



Providing sustainable energy solutions worldwide

Manuel d'installation et de maintenance

CTC EcoAir 600M

Modèle 610M / 614M / 622M

Pompe à chaleur air-eau modulante

400V 3N~

Important!

- Lisez attentivement avant utilisation et conservez pour référence ultérieure.
- Traduction de la notice originale.



Manuel d'installation et de maintenance

CTC EcoAir 600M

Pompe à chaleur air-eau modulante

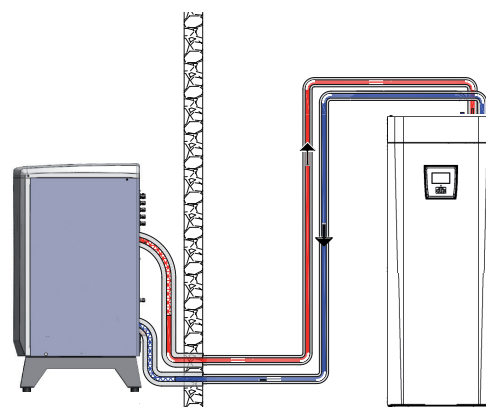
400V 3N~



Sommaire

Le système dans son ensemble	5	6. Installation électrique	22
1. Important !	6	6.1 Informations générales, raccordements électriques	22
1.1 Transport	6	6.2 Installation électrique 400V 3N~	22
1.2 Positionnement	6	6.3 Chauffage compresseur	22
1.3 Recyclage	6	6.4 Raccords de la pompe à chaleur	22
1.4 Après la mise en service	6	6.5 Raccordement en série de CTC EcoAir 600M	23
Consignes de sécurité	7	6.5.1 Raccords des pompes à chaleur raccordées en série	23
Liste de contrôle	8	6.6 Raccordement de communication	25
2. Option de raccordement		6.6.1 Options de raccordement pour une pompe à chaleur	25
CTC EcoAir 600M	9	6.7 Sortie Alarme	25
3. Données techniques	10	6.8 Raccordement du circuit de commande	26
3.1 Diagramme des dimensions	11	6.8.1 Définissez le nombre de pompes à chaleur	26
3.2 Emplacements des composants	12	6.8.2 Numérotation de CTC EcoPart 600M en tant que PAC2	26
3.3 Circuit du liquide de refroidissement	14	6.8.3 À savoir lors du réglage de l'adresse	28
3.4 Plage de fonctionnement	14	6.8.4 Numérotation de CTC EcoPart 600M en tant que A2	29
4. Installation	15	6.9 Schéma de câblage 400V 3N~ (A3)	32
4.1 La livraison comprend :	15	6.10 Schéma de câblage 400V 3N~ (A4)	34
4.2 Emplacement de la pompe à chaleur	16	6.11 Liste des pièces	35
4.3 Préparation et vidange	17	6.12 Caractéristiques des sondes	36
4.4 Condensats	18	7. Premier démarrage	37
5. Installation des conduits	19	8. Fonctionnement et maintenance	37
5.1 Raccordement hydraulique	19	9. Recherche de pannes/Mesures appropriées	39
5.2 Exemple de connexion à CTC EcoZenith i255 L	20		
5.3 Pompe de circulation – caloportrice	20		
5.4 Diagramme de pertes de charge pour CTC EcoAir 600M	21		

Le système dans son ensemble



CTC EcoAir 610M / 614M / 622M

CTC EcoAir 600M (610M / 614M / 622M) est une pompe à chaleur air-eau modulante qui transfère la chaleur de l'air extérieur au circuit de chauffage existant du bâtiment. La pompe à chaleur fonctionne avec des températures d'air extérieur pouvant descendre jusqu'à -22 °C.

CTC EcoAir 600M a été conçue pour fonctionner très efficacement, avec un niveau sonore bas. La pompe à chaleur est équipée d'un système de dégivrage par inversion de cycle intégré et sur demande qui empêche

le givrage du serpentin évaporateur et maintient un rendement élevé.

Commande

CTC EcoAir 600M est commandée par ces produits.

- CTC EcoZenith i550/555 Pro (CTC EcoAir 614M et 622M)
- CTC EcoLogic M/L/Pro/Family
- CTC EcoZenith i250/i255
- CTC EcoZenith i350/i360
- CTC EcoVent i350F/i360F

Toutes les unités de commande doivent disposer de la version 06/04/2018 ou ultérieure du logiciel.

Pompes de charge

Des pompes de charge à commande PWM de CTC sont incluses avec les produits CTC EcoZenith i250/ i255 / i350 /i360 et CTC EcoVent i350F / i360F. Elles sont disponibles en tant qu'accessoires pour CTC EcoZenith i550/i555 Pro et CTC EcoLogic.

Des étiquettes énergétiques et des fiches de données peuvent également être téléchargées depuis www.ctc-heating.com/ecodesign.

1. Important !

Vérifiez plus particulièrement les points suivants au moment de la livraison et de l'installation :

1.1 Transport

- Transportez la pompe à chaleur sur le site d'installation avant de retirer l'emballage. Déplacez le produit selon l'une des méthodes suivantes :
 - Chariot élévateur
 - Sangle de levage autour de la palette. N. B. : cette méthode ne peut être utilisée que lorsque l'emballage est encore en place.
- La pompe à chaleur doit être transportée et entreposée en position verticale.

1.2 Positionnement

- La pompe à chaleur doit être transportée et entreposée en position verticale.
- Retirez l'emballage et, avant l'installation, contrôlez que le produit n'a pas été endommagé pendant le transport. Signalez tout dommage de transport au transporteur.
- Placez le produit sur une base solide, de préférence en béton.
Si la pompe à chaleur doit être posée sur une moquette souple, placez des plaques de base sous les pieds réglables.
- N'oubliez pas de laisser une zone libre pour l'accès et l'entretien d'au moins 1 mètre devant la pompe à chaleur.
- La pompe à chaleur ne doit pas être placée en dessous du niveau du sol.
- Évitez de mettre la pompe à chaleur dans des pièces à cloisons peu épaisses, car les personnes dans la pièce adjacente pourraient être gênées par

Lorsque vous communiquez avec CTC, mentionnez toujours ce qui suit :

- Numéro de série
- Modèle/Dimension
- Le message de panne présenté à l'écran
- Votre numéro de téléphone

le compresseur et les vibrations.

1.3 Recyclage

- L'emballage doit être déposé auprès d'une déchetterie ou de l'ingénieur d'installation pour une gestion correcte des déchets.
- Un produit obsolète doit être éliminé correctement et apporté dans une déchetterie ou remis à un distributeur/détaillant proposant ce service. La mise au rebut de ce produit parmi les ordures ménagères n'est pas autorisée.
- Il est très important que le réfrigérant du produit, l'huile du compresseur et les composants électriques/électroniques soient éliminés correctement.

1.4 Après la mise en service

- L'ingénieur d'installation informe le propriétaire sur la conception et la maintenance du système.
- L'ingénieur d'installation remplit une liste de contrôle et ses coordonnées. Le client et l'ingénieur d'installation signent la liste, que le client conserve.
- Enregistrez le produit pour la garantie et l'assurance sur notre site Internet <https://www.ctc-heating.com/customer-service#warranty-registration>

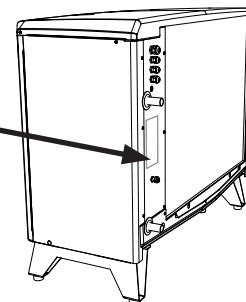
i Les informations fournies sous ce format [i] ont pour objectif d'aider à garantir le fonctionnement optimal du produit.

! Les informations fournies sous ce format [!] sont particulièrement importantes pour l'installation et l'utilisation correctes du produit.

Pour votre information

Complétez les informations ci-dessous. Elles peuvent s'avérer utiles en cas de besoin.

Produit :	Numéro de série :
Installateur :	Nom :
Date :	N° tél. :
Installateur électrique :	Nom :
Date :	N° tél. :



Aucune responsabilité ne sera acceptée pour toute erreur d'impression. Nous nous réservons le droit d'apporter des modifications de conception.

Consignes de sécurité



Coupez l'alimentation à l'aide d'un interrupteur omnipolaire avant toute intervention sur le produit.



Le produit doit être raccordé à la terre de protection.



Le produit est classé IP X4.



Lorsque vous manipulez le produit avec un anneau de levage ou un appareil similaire, assurez-vous que l'équipement de levage, les œillets, et les autres pièces ne sont pas endommagés. Ne vous tenez jamais sous un produit levé.



Ne compromettez jamais la sécurité en enlevant les couvercles boulonnés, capots ou similaires.



Ne compromettez jamais la sécurité en désactivant l'équipement de sécurité.



Toute intervention sur le système frigorifique du produit ne peut être effectuée que par du personnel habilité.



L'installation et la maintenance des systèmes électriques du produit ne peuvent être effectuées que par un électricien qualifié.

-Si le cordon d'alimentation est endommagé, il doit être remplacé par le fabricant, son agent de service ou des personnes pareillement qualifiées de manière à éviter tout risque.



Cet appareil peut être utilisé par les enfants à partir de huit ans et par les personnes présentant des capacités physiques, sensorielles ou mentales réduites ou un manque d'expérience ou de connaissances, à condition d'apprendre, auprès d'une autre personne ou conformément aux instructions fournies, à utiliser l'appareil en toute sécurité et à comprendre les risques encourus. Les enfants ne doivent pas jouer avec l'appareil. Le nettoyage et la maintenance ne doivent pas être effectués par des enfants sans surveillance.



L'engagement d'Enertech sous les termes de garantie applicable n'est pas contraignant si ces instructions ne sont pas suivies lors de l'installation, du fonctionnement et de la maintenance du système.

Liste de contrôle

La liste de contrôle doit toujours être remplie par l'ingénieur d'installation.

- Il est possible que ce document vous soit demandé en cas d'entretien.
- L'installation doit toujours être effectuée conformément aux instructions d'installation et de maintenance.
- L'installation doit toujours être effectuée dans les règles de l'art.

Suite à l'installation, l'appareil doit être inspecté et des contrôles fonctionnels doivent être réalisés comme indiqué ci-dessous :

Installation des conduits

- La pompe à chaleur est remplie, positionnée et réglée de manière correcte selon les instructions.
- La pompe à chaleur est positionnée de manière à pouvoir être réparée.
- Capacité de la pompe à charge/du circuit de chauffage (en fonction du type de système) pour le débit requis.
- Assurez-vous qu'il y a un débit.
- Ouvrir les robinets de radiateur (en fonction du type de système) et autres robinets applicables.
- Test d'étanchéité.
- Purgez le système.
- Vérifiez que les soupapes de sécurité requises fonctionnent correctement.
- Action prise pour traiter les condensats.

Installation électrique

- Disjoncteur de sécurité.
- Câblage correct et tendu.
- Sondes installées.
- Pompe à chaleur activée et démarrée.
- Accessoires.

Informations pour le client (adaptées à l'installation)

- Mise en service avec le client/l'installateur.
- Menus/commandes pour le système choisi.
- Manuel d'installation et de maintenance remis au client.
- Contrôle et remplissage, circuit de chauffage.
- Informations sur les réglages précis.
- Informations de défauts
- Essai de fonctionnement des vannes de sécurité installées.
- Enregistrez votre certificat d'installation sur ctc.se. (ctc-heating.com).
- Information sur les procédures de signalement de fautes.

Date/client

Date/Installateur

2. Option de raccordement CTC EcoAir 600M

L'illustration ci-dessous présente les différentes options de raccordement disponibles pour CTC EcoAir 600M.

Dans certains cas, un CTC Converter ou un afficheur CTC Basic peut être nécessaire.

Consultez le chapitre « Raccordement du circuit de commande ».

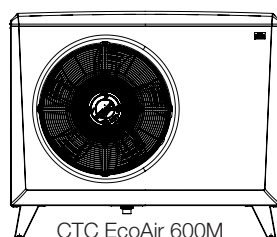
CTC EcoAir 600 peut être raccordée aux produits ci-dessous :



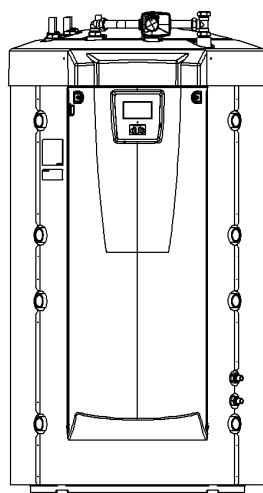
CTC EcoLogic Pro/Family



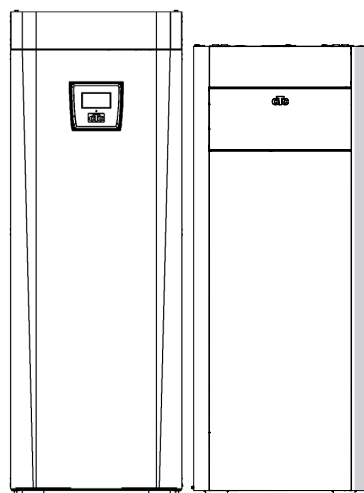
CTC EcoLogic M, L



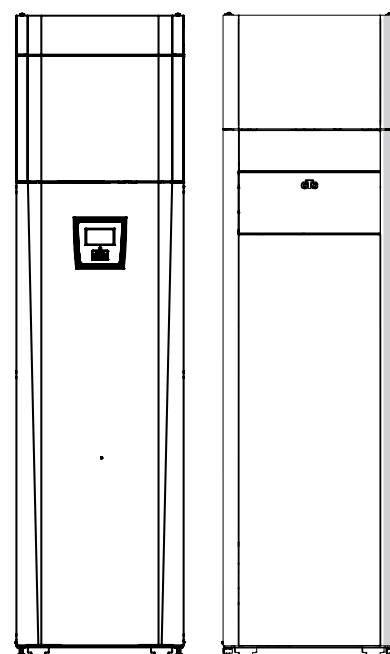
CTC EcoAir 600M



CTC EcoZenith i555 Pro
CTC EcoZenith i550 Pro
(NB : CTC EcoAir 610 n'est pas compatible avec CTC EcoZenith i550/555)



CTC EcoZenith i255
CTC EcoZenith i360
CTC EcoZenith i250
CTC EcoZenith i350



CTC EcoVent i360F
CTC EcoVent i350F

! CTC EcoZenith i250, i255, i350, i360 et CTC EcoVent i350F/i360F peuvent être raccordés à des produits présentant une sortie de 11 kW maximum.

! Les unités de commande doivent disposer de la version de logiciel suivante (ou ultérieure) :

CTC EcoZenith i550 Pro :	08/04/2018
CTC EcoZenith i555 Pro :	01/07/2020
CTC EcoLogic Pro/Family :	01/08/2019
CTC EcoLogic M, L :	01/07/2020
CTC EcoZenith i360 :	01/07/2020
CTC EcoVent i360F :	07/07/2020

3. Données techniques

		EcoAir 610M	EcoAir 614M	EcoAir 622M
N° CTC		588402001	588400001	588401001
Caractéristiques électriques		400 V 3N~ 50Hz	400 V 3N~ 50Hz	400 V 3N~ 50Hz
Puissance d'entrée ¹⁾	kW	0.54 / 2.20	0.54 / 3.94	0.94 / 6.03
Puissance de sortie ¹⁾	kW	2.55 / 6.20	2.55 / 8.69	4.75 / 13.99
COP ¹⁾		4.71 / 2.82	4.71 / 2.21	5.07 / 2.32
Courant nominal ²⁾	A	7.1	10.2	16.9
Courant nominal avec limite de temp.	A	6.6	9.4	15.5
Courant de démarrage max.	A	2.7	2.7	4.9
Impédance max. autorisée au raccordement*	Ω	-	-	0.12
Volume en eau	liter	1.9	1.9	2.8
Quantité de réfrigérant R407C, des gaz à effet de serre fluorés PRP 1774 ⁴⁾	kg	2.2	2.2	2.7
Équivalent Co ₂	ton	3.903	3.903	4.790
Température du système max./min.	°C	65/15	65/15	65/15
Pression du système max./min.	MPa (bar)	0.25/0.05 (2,5/0,5)	0.25/0.05 (2,5/0,5)	0.25/0.05 (2,5/0,5)
Pressostat haute pression HT	MPa (bar)	3.1 (31)	3.1 (31)	3.1 (31)
Temp max./min. (TS) (PED)	°C	100/0	100/0	100/0
Pression max./min. (PS) (PED)	MPa (bar)	0.3/0 (3.0/0)	0.3/0 (3.0/0)	0.3/0 (3.0/0)
Dimensions (profondeur x largeur x hauteur)	mm	545 x 1245 x 1080	545 x 1245 x 1080	610 x 1375 x 1180
Compresseur/Type d'huile		Inverter scroll / PVE FV50S	Inverter scroll / PVE FV50S	Inverter scroll / PVE FV50S
Débit d'air 100 %	m ³ /h	3129	3129	5457
Vitesse ventilateur	rpm	Modulation		
Ventilateur, puissance maximum	W	54	54	148
Poids (poids emballé)	kg	174 (204)	174 (204)	192 (226)
Puissance sonore selon ecodesign ³⁾	dB (A)	53/53	51/52	55/55
Puissance sonore selon Mode silencieux ⁴⁾	dB (A)	53	53	53
Classe de protection (IP)		IP X4	IP X4	IP X4
Heat pump Certificate No.		012-SC0516-18	012-SC0319-18	012-SC0320-18

¹⁾ À une température de l'eau de 35 °C. +7 @ min rps / -7 °C @ max rps. Selon EN 14511.

²⁾ À max rps avec la pompe de charge Grundfos UPM Geo 25-85.

³⁾ Niveau de puissance sonore dans des conditions de fonctionnement nominales conformément à EN12102 aux conditions d'essai A7 W47/55 et A7 W30/35

*Impédance maximale autorisée au raccordement au réseau selon EN 61000-3-12. Si l'impédance au raccordement au réseau est supérieure à celle spécifiée, consultez le propriétaire de la grille avant d'acheter l'équipement.

⁴⁾ Mode silencieux nécessite la version logicielle 191128 ou plus et est disponible en combinaison avec CTC EcoLogic (version logicielle 191203 ou plus). Le mode silencieux actif réduit les performances et l'efficacité du chauffage.

Aucun contrôle de fuite annuel du réfrigérant n'est requis.

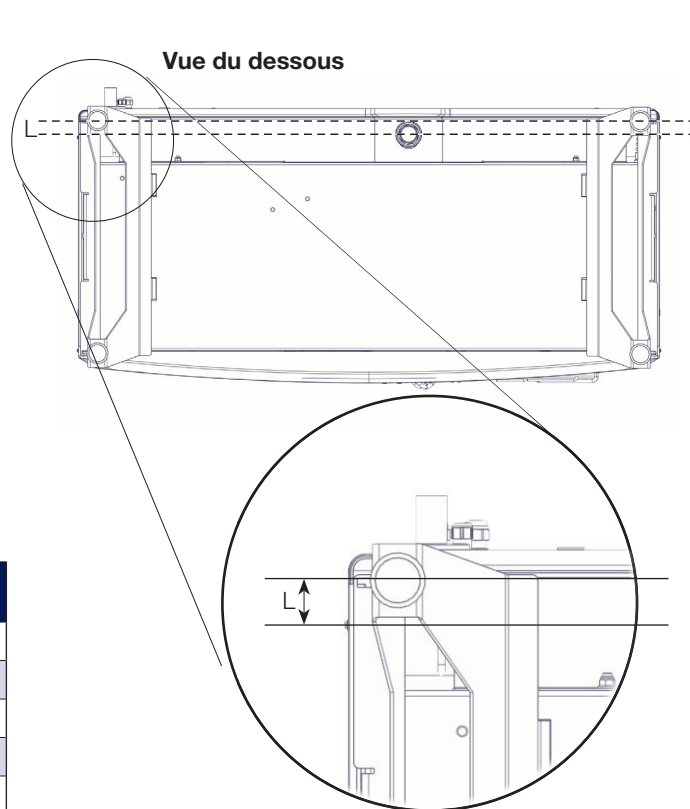
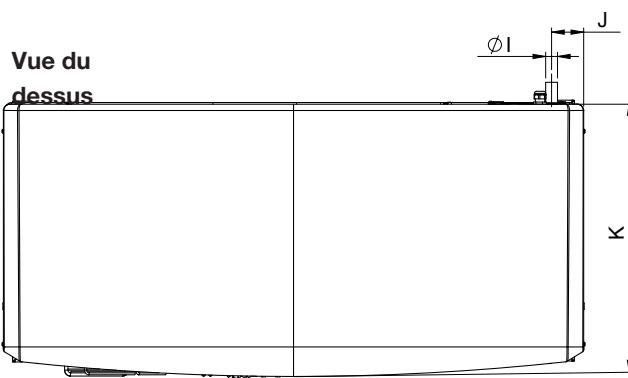
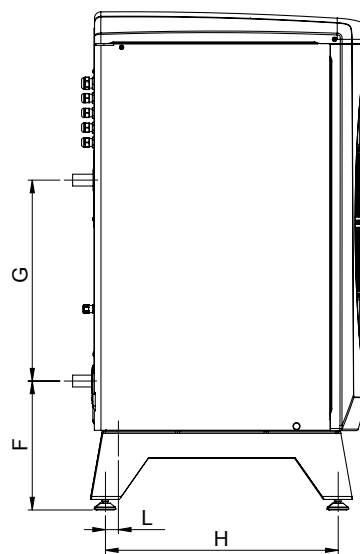
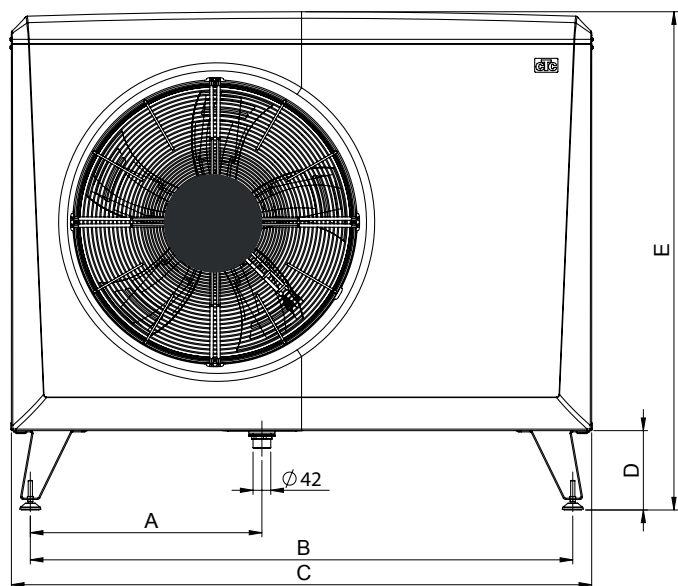
! Remarque : En cas d'écart, ce sont les données de la plaque signalétique de l'appareil qui s'appliquent. Pour les interventions de maintenance, contrôlez toujours les données de la plaque signalétique du produit pour connaître la quantité de réfrigérant correcte.

Caractéristiques sonores

	Niveau sonore	Pression sonore 5 m	Pression sonore 10 m
EcoAir 610M	53/53 dB(A)	34/34 dB(A)	28/28 dB(A)
EcoAir 614M	51/52 dB(A)	32/33 dB(A)	26/27 dB(A)
EcoAir 622M	55/55 dB(A)	36/36 dB(A)	30/30 dB(A)

Le niveau sonore indiqué doit être considéré comme une indication, le niveau étant affecté par la puissance et l'environnement.

3.1 Diagramme des dimensions



	CTC EcoAir 610M / 614M	CTC EcoAir 622M
A	486	550
B	1155	1285
C	1245	1375
D	188	188
E	1080	1180
F	308	308
G	476	476
H	451	551
I	Ø28	Ø28
J	85	83
K	545	645
L	10	33

3.2 Emplacements des composants

Serpentins de configuration :

- ① Serpentin CA : EcoAir 610M / 614M
- ②⑨ Serpentin CC : EcoAir 622M

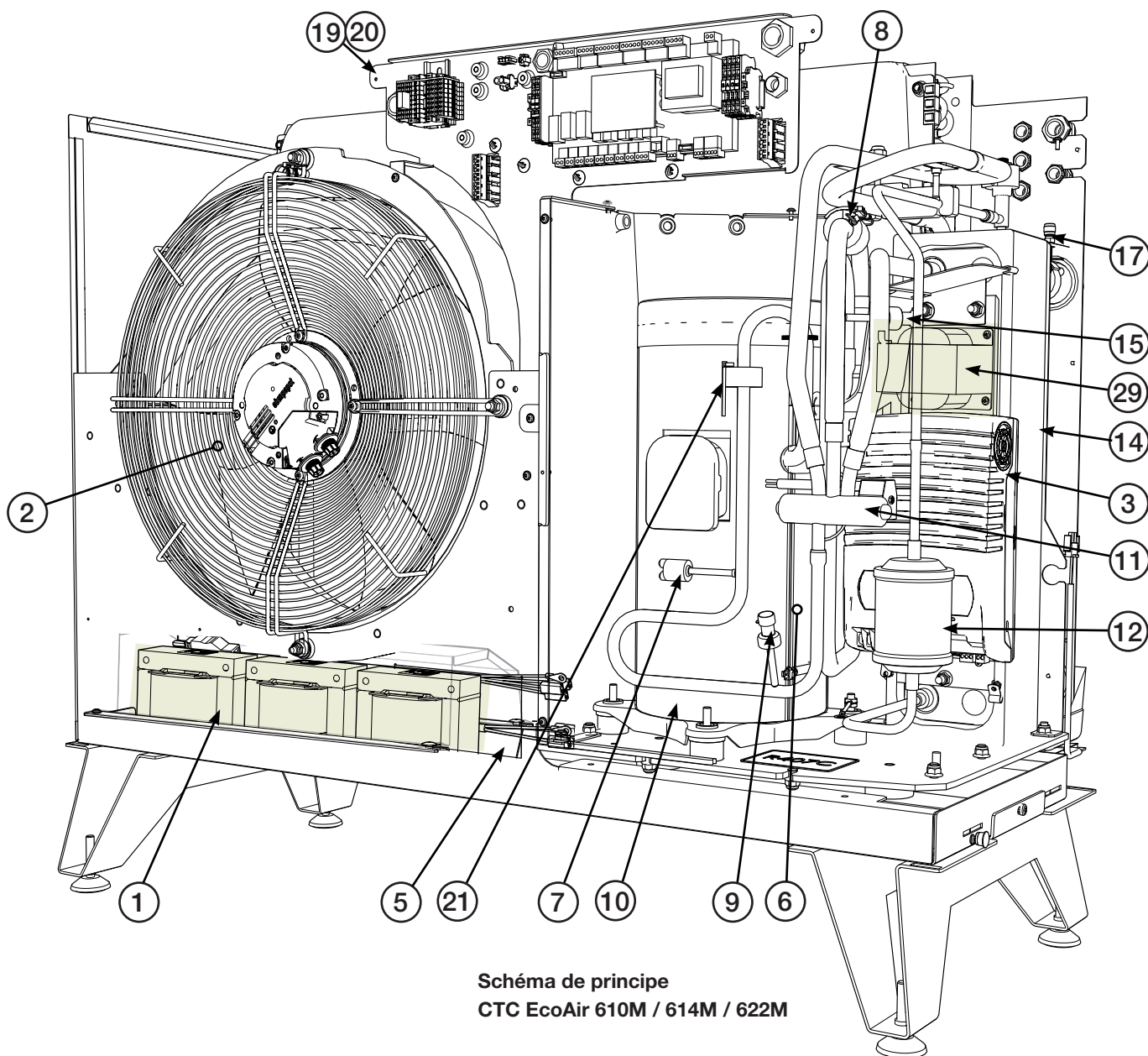
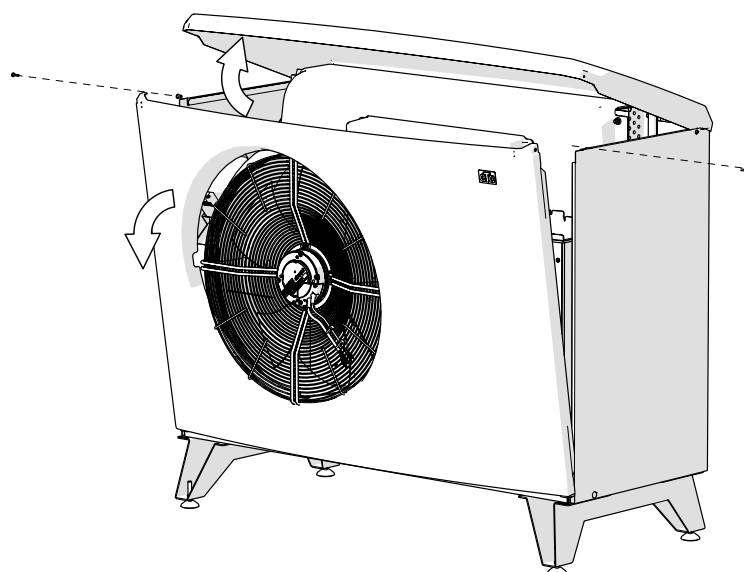
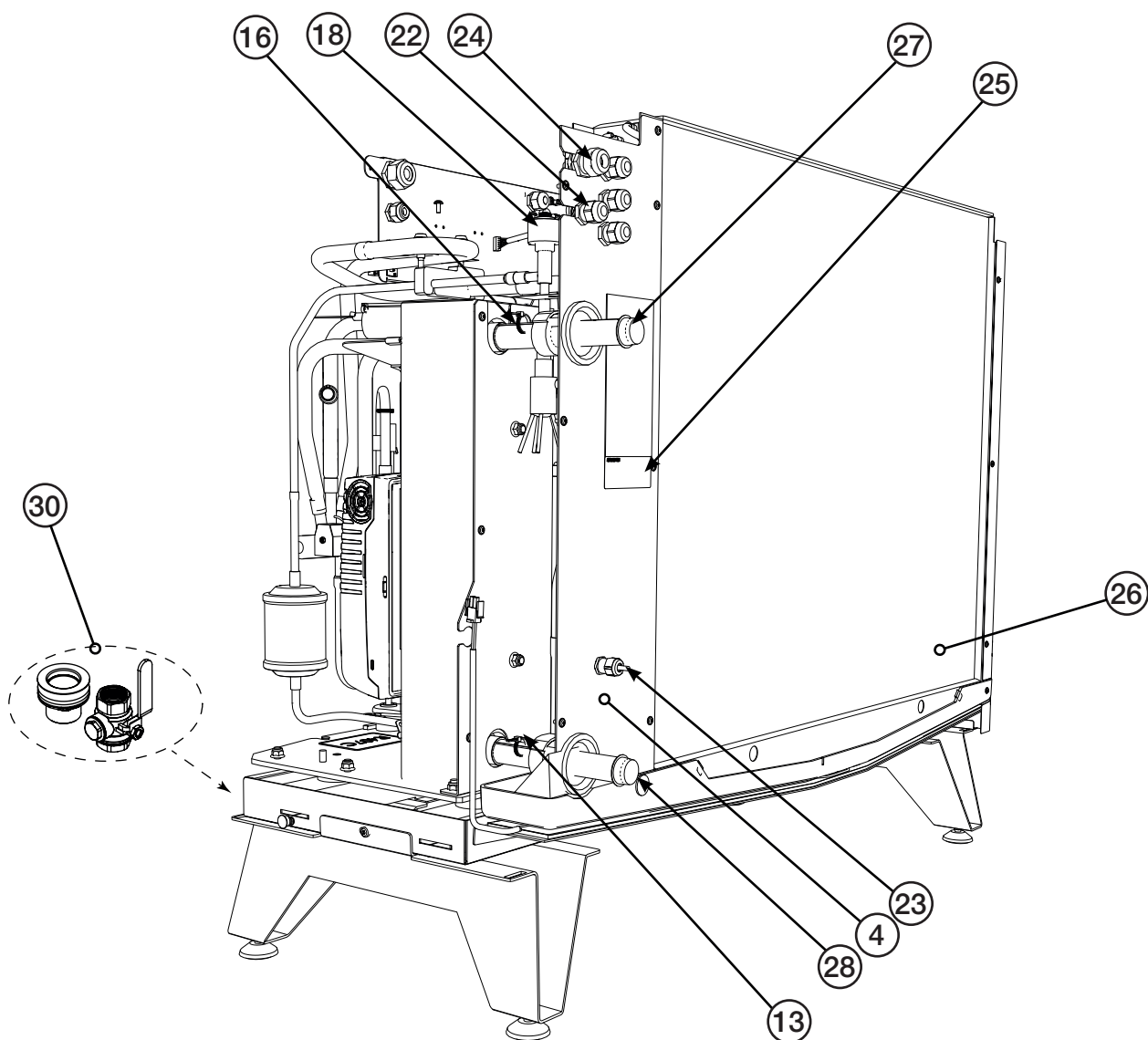


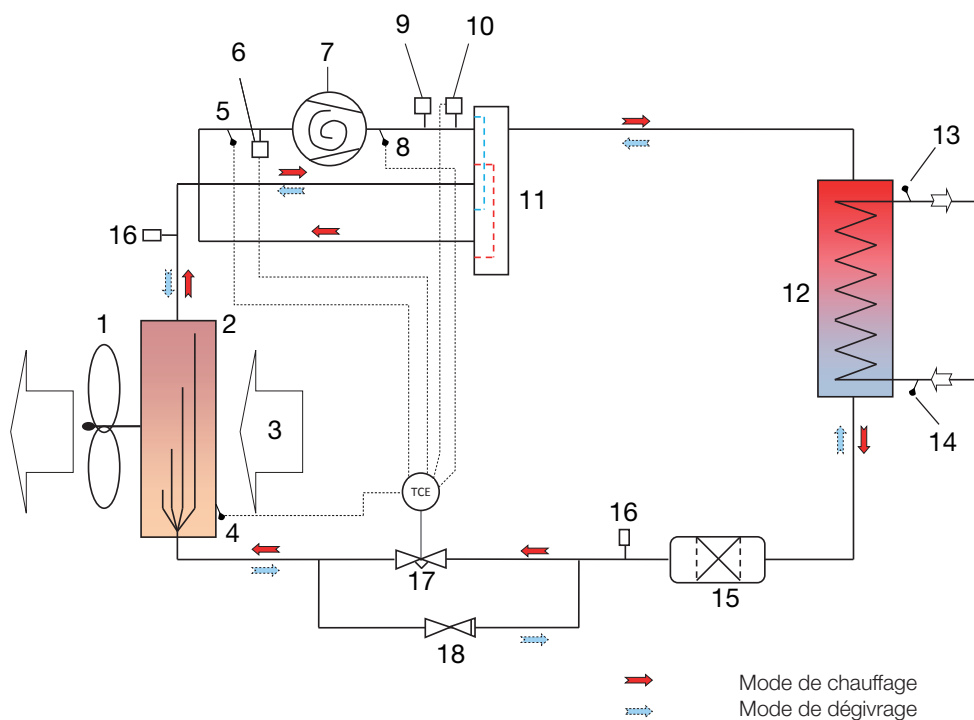
Schéma de principe
CTC EcoAir 610M / 614M / 622M



- | | |
|---|---|
| 1. Serpentin CA | 17. Raccord fileté de purge/eau |
| 2. Ventilateur | 18. Détendeur |
| 3. Convertisseur de fréquence | 19. Boîtier de raccordement |
| 4. Sonde de dégivrage dans l'évaporateur | 20. Communication |
| 5. Plaque signalétique avec numéro de série, etc. | 21. Sonde de refoulement |
| 6. Compresseur | 22. Produit de communication |
| 7. Pressostat haute pression | 23. Sonde d'extérieur |
| 8. Sonde gaz d'aspiration | 24. Produit d'alimentation |
| 9. Sonde de haute pression | 25. Numéro de série |
| 10. Chauffage compresseur | 26. Évaporateur |
| 11. Vanne 4-voies | 27. Départ Ø28 mm |
| 12. Filtre déshydrateur | 28. Débit de retour Ø28 mm |
| 13. Sonde de retour | 29. Serpentin CC |
| 14. Condenseur | 30. Composants conditionnés (vanne à bille de filtre et purge des condensats) dans une boîte sous le produit sur la palette |
| 15. Sonde de basse pression | |
| 16. Sonde de départ | |

3.3 Circuit du liquide de refroidissement

Circuit du liquide de refroidissement CTC EcoAir 600M

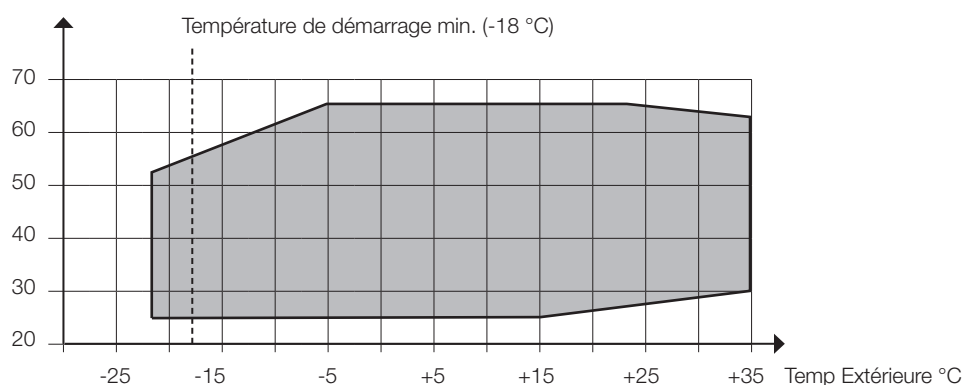


1. Ventilateur
2. Évaporateur
3. Air
4. Sonde de dégivrage (B16)
5. Sonde de gaz d'aspiration (B22)
6. Sonde de pression basse (B101)
7. Compresseur
8. Sonde de gaz chauds (B21)
9. Pressostat haute pression
10. Sonde de haute pression (B100)
11. Vanne 4-voies
12. Condenseur
13. Sonde de départ (B1).
14. Sonde de retour (B7)
15. Filtre déshydrateur
16. Schrader
17. Détendeur
18. Clapet anti-retour (uniquement sur CTC EcoAir 622M)

3.4 Plage de fonctionnement

Le système de commande pour CTC EcoAir 600M surveille et assure que le produit fonctionne dans les limites de sa plage de fonctionnement.

Départ °C



4. Installation

Cette section est destinée à toute personne responsable d'une ou de plusieurs installations nécessaires pour s'assurer que le produit fonctionne de la façon dont le propriétaire le souhaite.

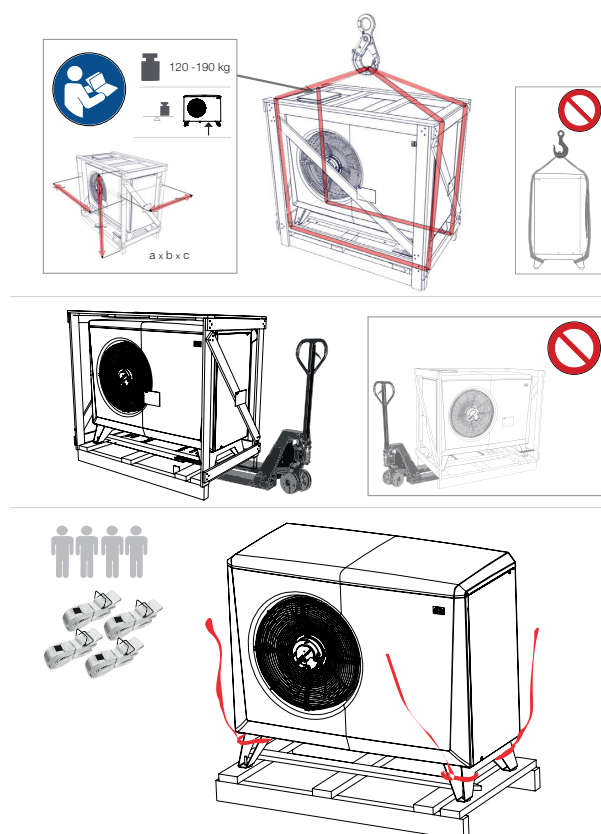
Prenez le temps de présenter les fonctions et les réglages au propriétaire et de répondre à ses questions. Vous et la pompe à chaleur avez tout à gagner d'un utilisateur qui a parfaitement compris comment le système fonctionne et doit être entretenu.

L'installation doit être effectuée conformément aux normes en vigueur.

4.1 La livraison comprend :

- 1 pompe à chaleur CTC EcoAir 600M.
- Composants conditionnés (voir le chapitre « Emplacements des composants »).
 - Vanne à bille de filtre : G1" (EcoAir 610M / 614M), G1¼" (EcoAir 622M)
 - Purge des condensats : G1¼"
- Câble LiYCY de 15 m (TP 2x2x0,75 mm²) avec connecteur de communication, monté.
- Câble d'alimentation de 2 m, monté.

CTC EcoAir 610M / 614M	CTC EcoAir 622M
5G x 2.5 mm ²	5G x 4 mm ²

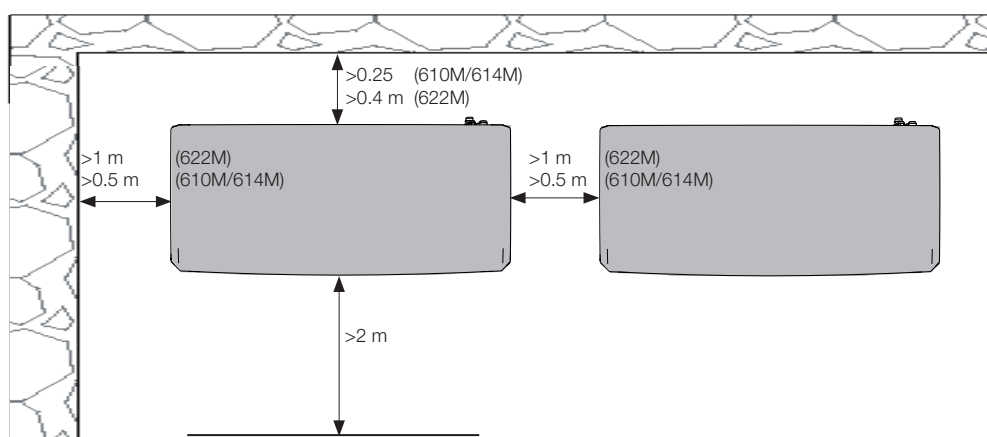


4.2 Emplacement de la pompe à chaleur

chaleur

- CTC EcoAir 600M se place normalement contre un mur extérieur.
- La pompe à chaleur est pourvue d'un bac à condensats monté en usine duquel l'eau de condensation est acheminée vers un caisson, un avaloir, un tuyau de descente ou un autre dispositif de vidange. Réfléchissez par conséquent au positionnement du produit.
- Si le tuyau des condensats n'est pas utilisé, le socle doit être tel que les condensats et la neige fondue puissent être évacués dans le sol. Placez un « caniveau » sous la pompe à chaleur. Enlevez 70 à 100 cm et remplissez de pierres concassées pour obtenir la meilleure vidange possible.
- Nous recommandons que la distance entre le mur et le produit soit d'au moins 250 mm (EcoAir 610M / 614M) et 400 mm (EcoAir 622M) respectivement, afin que l'air extérieur puisse circuler librement à travers l'évaporateur.
- Ménagez un espace d'au moins 2 mètres entre la pompe à chaleur et un éventuel buisson, etc.
- Placez la pompe à chaleur de manière à ce que le bruit du compresseur et du ventilateur ne dérange pas le voisinage.
- Ne placez pas la pompe à chaleur juste à côté d'une fenêtre de chambre, d'un patio ou d'une clôture. Tenez compte de la distance par rapport au voisin le plus proche.
- Le socle doit reposer de façon stable sur des blocs de béton ou des matériaux similaires.
- Utilisez un niveau pour ajuster l'appareil de manière à ce qu'il soit parfaitement à l'horizontale.
- En raison de la conception du socle et du poids de la pompe, il n'est pas nécessaire de monter l'appareil au sol ou au mur.
- Il n'est pas conseillé d'installer la pompe à chaleur dans un endroit abrité, tout comme la placer dans une dépendance ou dans un abri pour voiture, car l'air doit circuler aussi librement que possible à travers la pompe à chaleur et l'air utilisé ne doit pas être aspiré dans l'admission à l'arrière. Ceci peut causer une formation anormale de glace dans l'évaporateur.
- Si le produit est placé dans une zone où il est exposé à des conditions climatiques particulièrement sévères, il peut être installé sous un petit porche.

! Ces lignes directrices doivent être respectées pour que votre CTC EcoAir 600M puisse fonctionner de façon optimale.



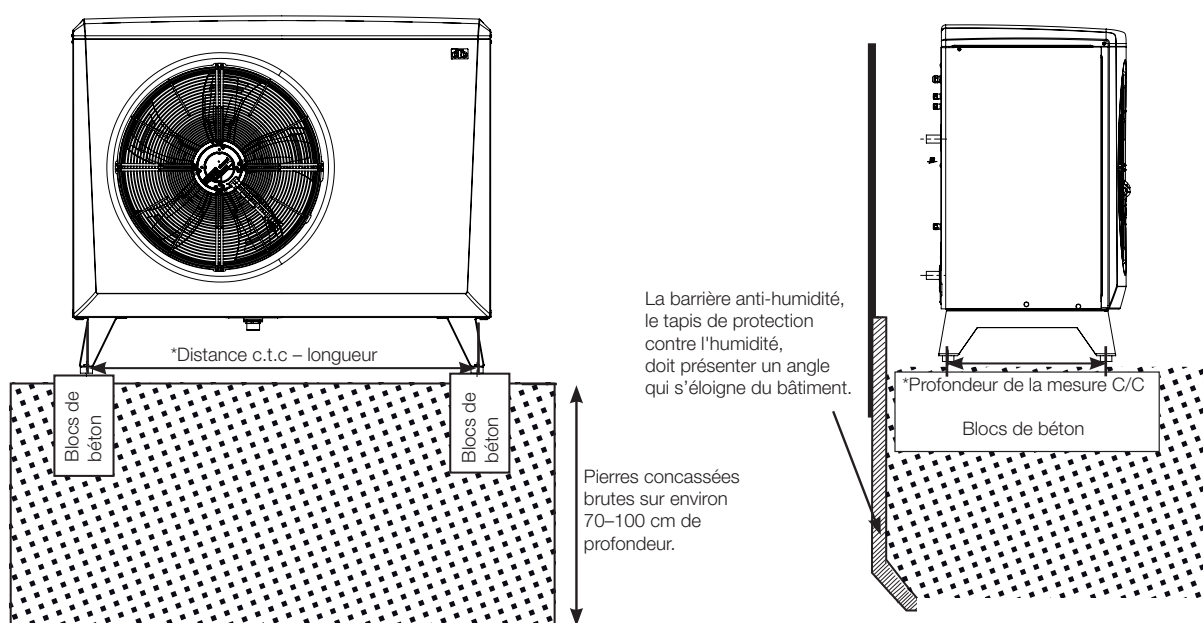
4.3 Préparation et vidange

La pompe à chaleur doit être positionnée afin que le bâtiment ne soit pas abîmé et que les condensats puissent être facilement évacués dans le sol. Le socle doit être constitué par des blocs de béton ou de matériaux similaires sur de la pierre concassée ou du gravier.

- Placez un « caniveau » sous la pompe à chaleur. N'oubliez pas qu'il peut y avoir jusqu'à 70 litres de condensats par jour dans certaines conditions.
- Creusez un trou de 70-100 cm de profondeur dans le sol.
- Placez une barrière anti-humidité dans le trou, contre les fondations du bâtiment
- Remplissez le trou à moitié avec des pierres concassées et posez des blocs de béton ou en matériau similaire.
- Marquer les distances de *centre à centre (c. t. c) entre les blocs du socle de la pompe à chaleur.

Mesure "c/c	CTC EcoAir 610M / 614M	CTC EcoAir 622M
longueur (profondeur) mm	1155 (452)	1285 (552)

- Utilisez un niveau pour vous assurer que les blocs sont à l'horizontale.
- Placez les pierres concassées autour des blocs pour permettre une vidange optimale.

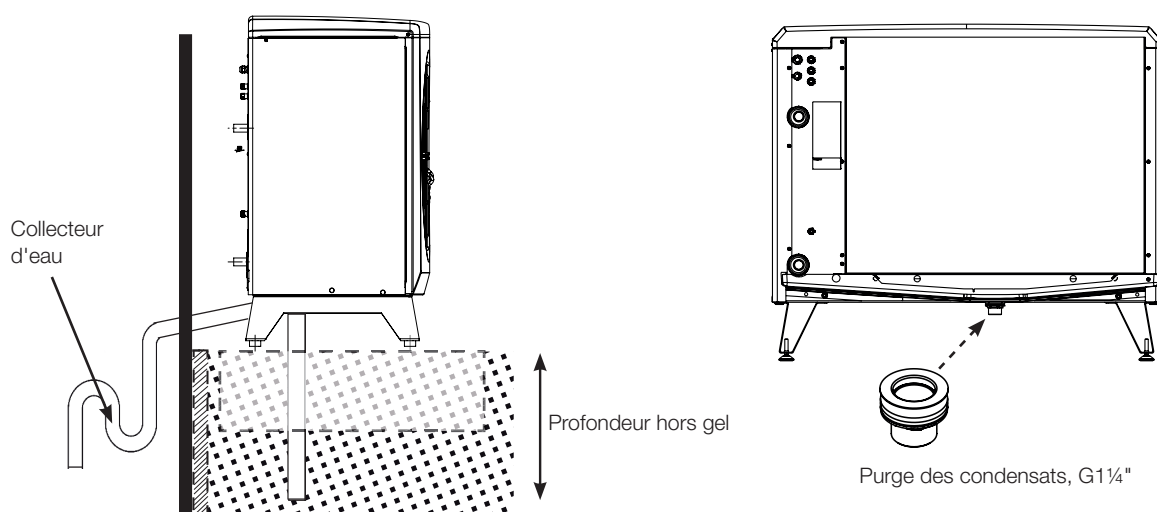


4.4 Condensats

- Le bac à condensats est intégré dans la pompe à chaleur et il sert à détourner la plus grande partie des condensats. Le bac peut être raccordé à une vidange appropriée via la purge des condensats fournie (G1¼"). Assemblez la purge des condensats en vissant ses sections supérieure et inférieure dans le trou du bac prévu à cet effet. Les bacs de condensation des modèles EcoAir 610M et 614M comportent une fente pour faciliter le montage. Insérez la section supérieure de la purge des condensats entre le bac de condensation et l'évaporateur (utilisez la fente). Tournez ensuite la section de façon à ce qu'elle soit orientée vers le haut et vissez-la à la section inférieure du bac de condensation.

La purge des condensats ne doit pas être montée si la vidange n'est pas utilisée.

- Un câble de chauffage (disponible en tant qu'accessoire) doit être placé dans le tuyau pour empêcher le gel à répétition. Le câble de chauffage est connecté à l'armoire électrique de la pompe à chaleur (ceci doit être effectué par un électricien qualifié et conformément aux réglementations applicables).
- Si le bâtiment dispose d'une cave, il est conseillé d'acheminer les condensats vers un siphon de sol en intérieur (opération à réaliser conformément aux règles applicables). Le tuyau doit être installé avec une inclinaison vers le bâtiment et au-dessus du sol (afin qu'il n'y ait pas d'autre eau pouvant pénétrer dans la cave). Les ouvertures murales doivent être étanchéisées et isolées. Un collecteur d'eau doit être raccordé à l'intérieur pour empêcher l'air de circuler dans le tuyau.
- S'il y a un caniveau, la sortie depuis le tuyau des condensats doit être placée à une profondeur hors gel.
- Les condensats peuvent également être conduits à l'égout du bâtiment, par exemple avec une évacuation par tuyau de descente. Ici, un câble de chauffage doit être placé dans les tuyaux qui ne sont pas protégés contre le gel.



5. Installation des conduits

L'installation doit être effectuée conformément aux normes en vigueur. La chaudière doit être raccordée à un vase d'expansion dans un système ouvert ou fermé. N'oubliez pas de rincer le circuit de chauffage avant d'effectuer le raccordement.

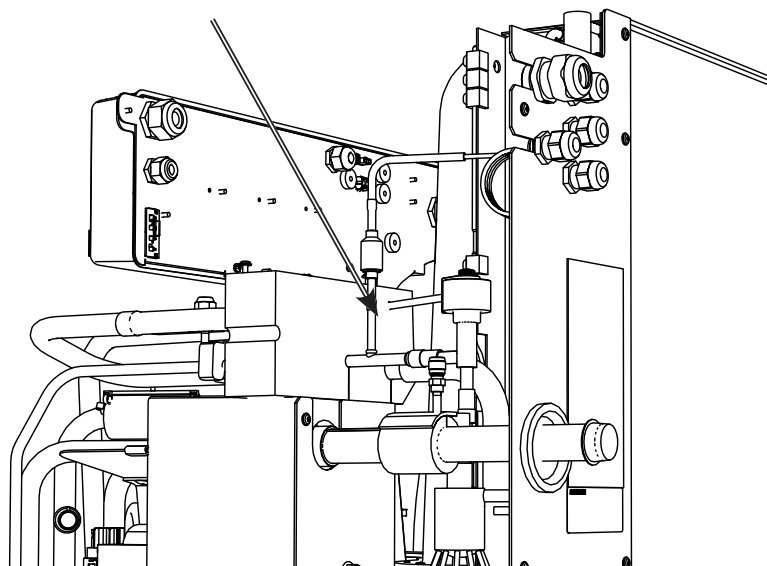
5.1 Raccordement hydraulique

- Nous recommandons de raccorder la pompe à chaleur avec une tuyauterie constituée d'un tube en cuivre d'au moins $\varnothing 28$ mm, mais il convient de réaliser des calculs de pertes de charge pour déterminer le diamètre du tube.
- Acheminez les conduits entre la pompe à chaleur et la chaudière sans points les plus élevés. Si ceci n'est pas réalisable, fournissez ce point le plus haut avec un séparateur d'air automatique ou un aérateur en ligne.
- Montez la vanne à bille de filtre conditionnée sur la conduite de retour en provenance de la chaudière. Pour nettoyer la vanne à bille de filtre, reportez-vous au chapitre intitulé « Fonctionnement et maintenance ».
- Le raccordement à la pompe à chaleur doit être fait au moyen d'un flexible à armature métallique étanche pour ECS d'un diamètre minimum de 1" (disponible en accessoire). Un tuyau flexible d'au moins 1000 mm est nécessaire pour empêcher la transmission du bruit dans la propriété et permettre le déplacement de la pompe à chaleur.
- Les tuyaux installés à l'extérieur doivent être munis d'une isolation pour tuyaux d'au moins 13 mm d'épaisseur et qui n'est pas sensible à l'eau. Veillez à ce que l'isolation soit bien étanche partout et que les joints soient fixés ou collés correctement.
- Les tuyaux à l'intérieur doivent être isolés jusqu'à la chaudière avec une isolation d'au moins 9 mm d'épaisseur. Ceci a pour objectif de permettre à la pompe à chaleur de fournir la température la plus élevée possible à la chaudière ou au ballon sans pertes.
- Le produit peut être purgé par le biais de la vanne de purge à l'intérieur du condensateur. **Remarque : ne purgez que cette vanne. Les autres vannes sont pour le système de refroidissement ! Si elles sont ouvertes, du réfrigérant risque de fuir !**

! Si nécessaire, les systèmes de chauffage doivent être rincés avant le branchement.

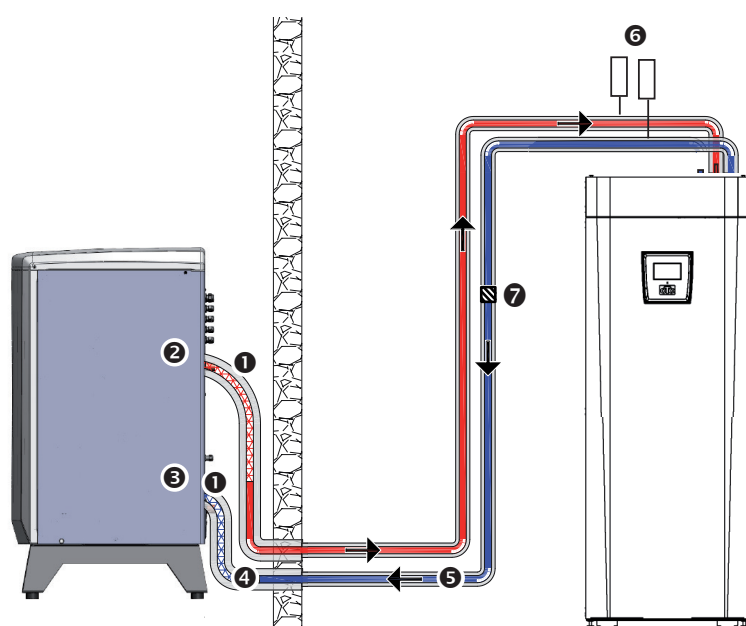
! Volume d'eau minimum dans le circuit de chauffage (>25 °C) pour une fonction de dégivrage fiable :

EcoAir 610M	80 l
EcoAir 614M	80 l
EcoAir 622M	120 l



5.2 Exemple de connexion à CTC EcoZenith i255 L

Le CTC EcoZenith i255 L comporte des tuyaux sur le bord arrière droit pour le raccordement de la pompe à chaleur. Le raccordement inférieur de la pompe à chaleur est connecté sur le côté droit vu de l'avant, de sorte que l'eau est pompée vers la pompe à chaleur. La connexion supérieure de la pompe à chaleur est ainsi reliée au côté gauche.



1. Tuyau flexible, à armature métallique étanche pour eau chaude, min. 1" (accessoire CTC). Longueur de flexible 1000 mm depuis le produit.
2. Départ, sortie (eau chaude), raccordement de Ø28 mm sur le condenseur.
3. Conduit de retour, admission d'eau (froide), raccordement de Ø28 sur le condenseur.
4. Tube en cuivre Ø28 mm isolé à l'extérieur avec une isolation de 13 mm d'épaisseur.
5. La tuyauterie à l'intérieur est isolée avec de l'isolant de 9 mm d'épaisseur.
6. Purgeur
7. Vanne à bille de filtre

EcoAir/EcoZenith i255 H

Sur le CTC EcoZenith i255 H, la pompe à chaleur est raccordée directement à la pompe de charge située sous le ballon. Le raccord inférieur de la pompe à chaleur doit être relié à la pompe de charge de sorte que l'eau soit refoulée vers la pompe à chaleur. Le raccordement supérieur de la pompe à chaleur est relié à la vanne 3 voies de droite par la pompe de charge.

5.3 Pompe de circulation – caloportrice

La pompe transporte la chaleur d'EcoAir à CTC EcoZenith. Si la température extérieure est inférieure à + 2 °C, la pompe fonctionne constamment pour éliminer le risque de gel.

Si le produit est installé dans un local sujet à des coupures de courant, il est recommandé de l'équiper d'un générateur électrique de secours pour la pompe de charge. Il est aussi possible d'installer une protection mécanique contre le givre.

Le produit utilisé pour le contrôle surveille la pompe à chaleur et garantit qu'elle fonctionne dans les limites de sa plage de fonctionnement.

Réglage de la vitesse

La vitesse de la pompe de circulation est réglée dans le menu « Installateur/Réglages/PAC ».

Réglage du différentiel de température

Pour le raccordement externe, une pompe de circulation est installée afin de garantir le débit correct à travers la pompe à chaleur.

Réglez le différentiel de température correct en réglant la vitesse de la pompe de circulation. Ceci a pour but d'assurer que le différentiel correct pour la température extérieure actuelle soit produit, conformément au tableau.

Temp. extérieure (°C)		-10	-5	0	+5	+7	+10
CTC EcoAir 610M / 614M	Départ 35 °C Débit = 0,21 l/s	4 °C	4,5 °C	5,5 °C	6,5 °C	7 °C	8 °C
CTC EcoAir 622M	Départ 35 °C Débit = 0,39 l/s	4 °C	5 °C	6 °C	6,5 °C	7 °C	8 °C

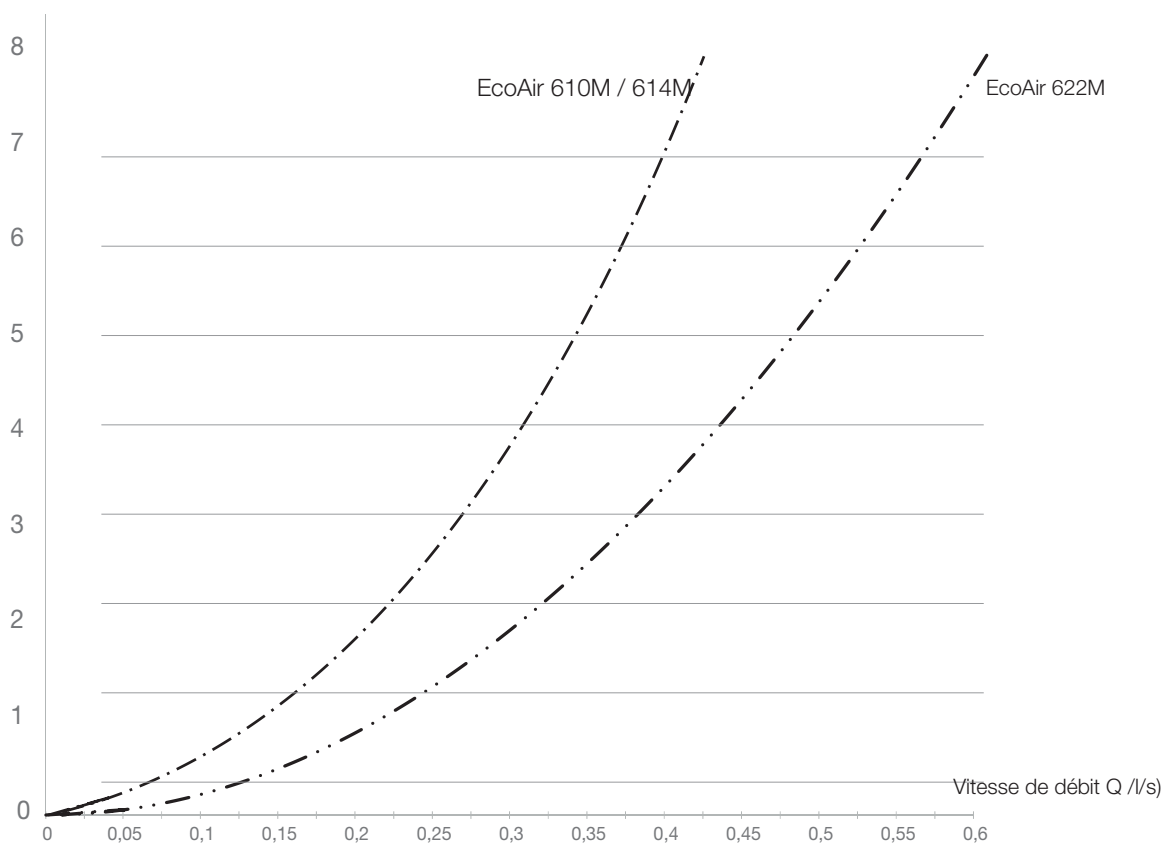
Dans certains systèmes, tout le débit des radiateurs doit passer par la pompe à chaleur ; par conséquent, la pompe doit être dimensionnée en fonction du débit de tout le système. Pour assurer un fonctionnement de toute sécurité, les débits suivants doivent être considérés :

- 760 l/h (CTC EcoAir 610M / 614M)
- 1400 l/h (CTC EcoAir 622M)

Ceci fournit un différentiel de température de l'ordre de 7 °C pour une température extérieure de +7 °C et une température de départ de 35 °C.

5.4 Diagramme de pertes de charge pour CTC EcoAir 600M

Pertes de charge (kPa)



6. Installation électrique

6.1 Informations générales, raccordements électriques



L'installation et le raccordement de la pompe à chaleur doivent être effectués par un électricien agréé. Tout le câblage doit être réalisé conformément aux dispositions applicables. Avant que le panneau avant soit ouvert ou que d'autres composants sous tension soient rendus accessibles, l'alimentation de la pompe à chaleur doit être complètement déconnectée.

Disjoncteur unipolaire

En fonction de la catégorie de surtension III, un disjoncteur différentiel omnipolaire doit être installé en amont de l'installation pour assurer la déconnexion de toutes les sources d'alimentation électrique.

Même si un dispositif de courant résiduel est utilisé, CTC EcoAir doit encore être équipée de son propre dispositif de courant résiduel avec délai de marche/arrêt.

6.2 Installation électrique 400V 3N~

CTC EcoPart 600M doit être raccordée au réseau 400V 3N~ 50 Hz avec terre de protection.

Le câble d'alimentation de 2 m de long est pré-raccordé au produit.

6.3 Chauffage compresseur

Le chauffage compresseur chauffe automatiquement lorsque le compresseur est froid.

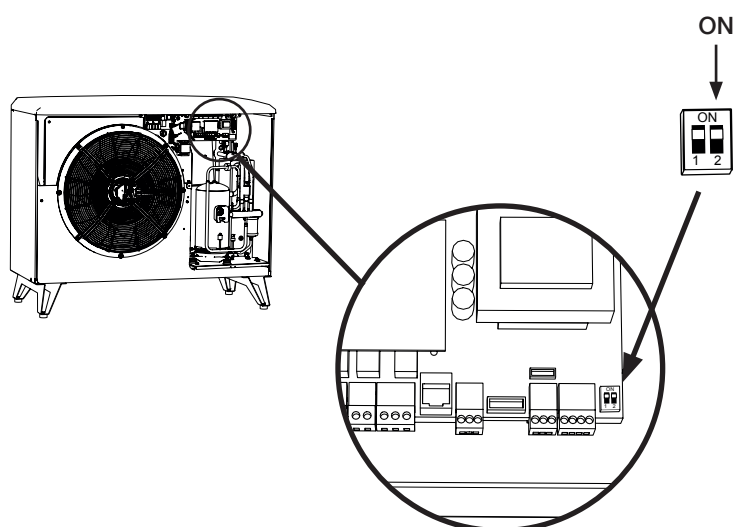
Le chauffage compresseur est pré-raccordé à la livraison.

6.4 Raccords de la pompe à chaleur

Vérifiez que le commutateur DIP 2 de la pompe à chaleur est sur la position « ON » (réglage d'usine).



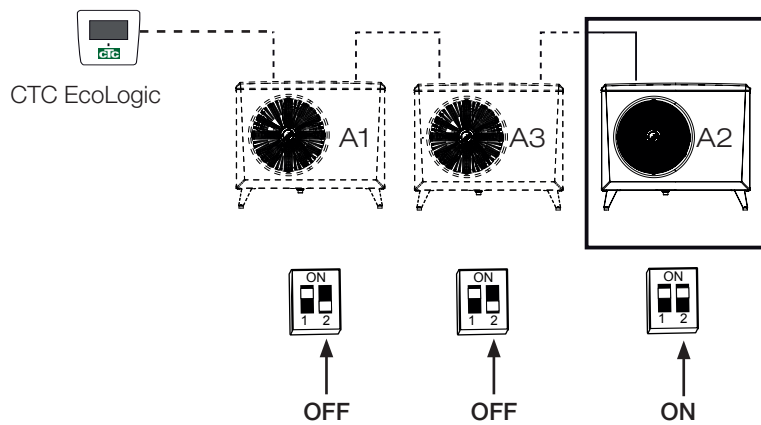
- CTC EcoAir 614M / 622M ne doit pas être alimentée en puissance par l'intermédiaire de CTC EcoZenith i250/ i255.
- Un interrupteur unipolaire doit être monté en amont de l'installation.
- Même si un dispositif de courant résiduel est utilisé, CTC EcoAir doit encore être équipée de son propre dispositif de courant résiduel avec délai de marche/arrêt.



6.5 Raccordement en série de CTC EcoAir 600M

6.5.1 Raccords des pompes à chaleur raccordées en série

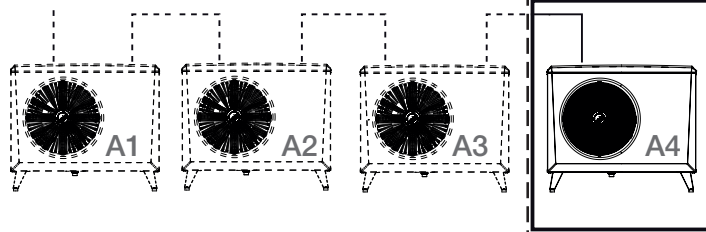
En cas de raccordement en série, le commutateur DIP 2 de toutes les pompes à chaleur doit être sur la position « OFF », sauf sur la dernière où il doit être sur « ON ».



! La dernière pompe à chaleur raccordée en série doit être sur la position ON.

Pompes à chaleur en connexion en série

La dernière pompe à chaleur raccordée en série



OFF



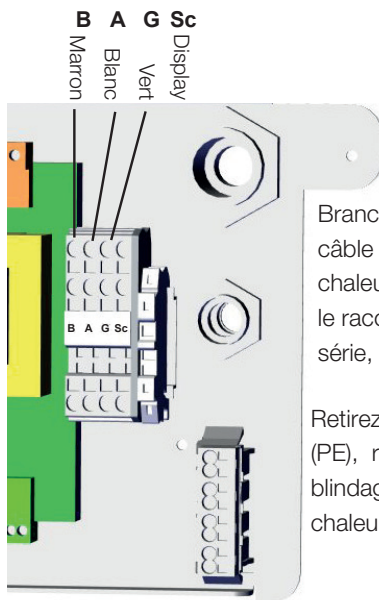
OFF



OFF

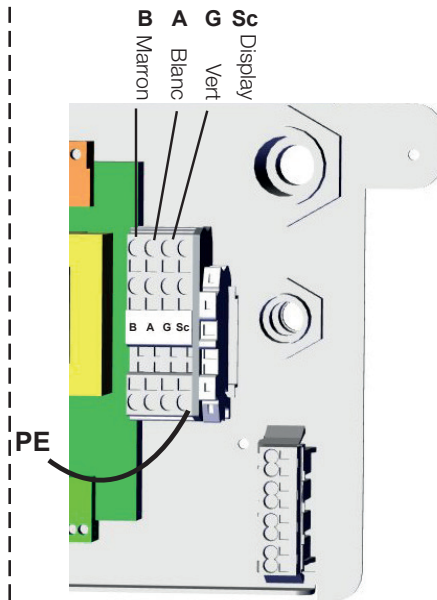


ON



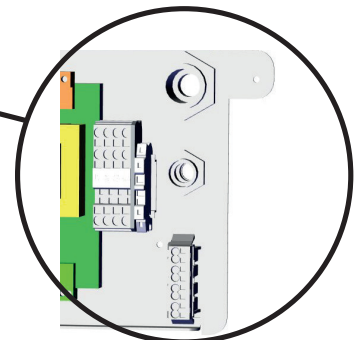
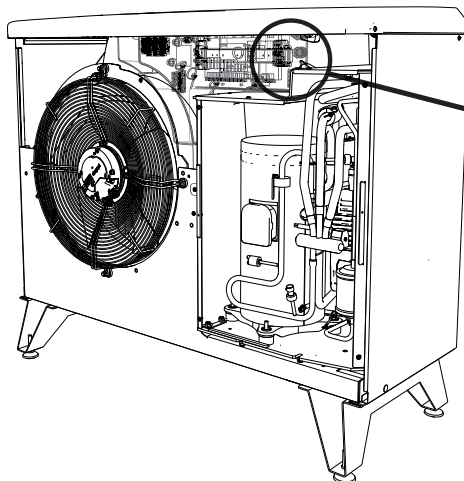
Branchez chaque câble sur la pompe à chaleur suivante dans le raccordement en série, ici.

Retirez le cavalier (PE), raccordez le blindage à la pompe à chaleur suivante ici.



Veillez à ce que le commutateur DIP 2 soit sur la position ON sur la dernière pompe à chaleur du raccordement en série.

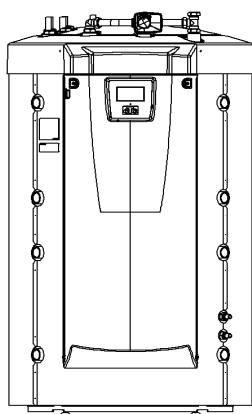
Le cavalier (PE) doit être laissé en place.



6.6 Raccordement de communication

6.6.1 Options de raccordement pour une pompe à chaleur

Lors du raccordement de CTC EcoAir 600M à CTC EcoZenith i255, CTC EcoZenith i360, CTC EcoZenith i555 Pro*, CTC EcoVent i360F et CTC EcoLogic, le câble de communication (LiYCY (TP)) doit être branché directement sur chaque produit.

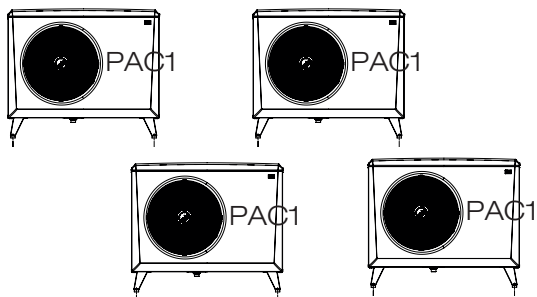


CTC EcoLogic

! *CTC EcoZenith i555 Pro ne commande pas CTC EcoAir 610M.

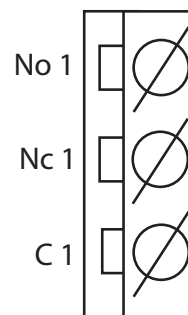
CTC EcoZenith i550/i555 Pro
(CTC EcoAir 614M / 622M)

Toutes les pompes à chaleur sont fournies comme PAC1



6.7 Sortie Alarme

La CTC EcoPart 600M est munie d'une sortie d'alarme libre de potentiel qui est activée si une alarme est active dans la pompe à chaleur. Cette sortie peut être connectée à une charge maximum de 1 A 250 V CA. Un câble approuvé pour une tension de 230 V CA doit être utilisé pour raccorder cette sortie, quelle que soit la charge qui est connectée. Pour les informations de raccordement, consultez le schéma de principe.



Gros plan du schéma de câblage.

6.8 Raccordement du circuit de commande

6.8.1 Définissez le nombre de pompes à chaleur

Définissez les pompes à chaleur dans l'affichage de l'unité de commande sous : « Définir système/Avancé/ Pompe à chaleur ».

Réglez les pompes à chaleur contenues dans le système sur la position « On ».



Exemple de système avec 3 pompes à chaleur.

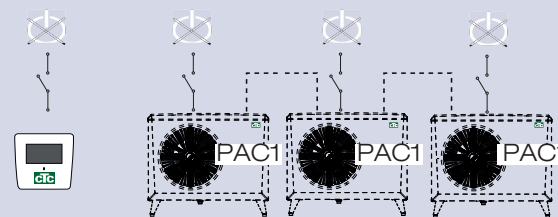
6.8.2 Numérotation de CTC EcoPart 600M en tant que PAC2

Applicable au contrôle lancé en octobre 2020 avec trois connecteurs à l'arrière de l'afficheur.

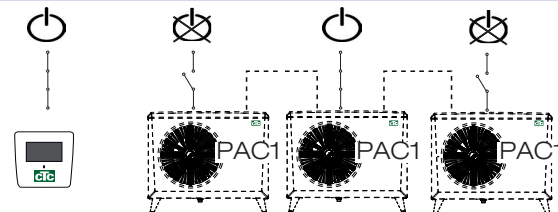
2 RJ-45 et 1 RJ-12.



1. Système hors tension.



2. Activez l'unité de commande (EcoLogic Pro ou EcoZenith i555 Pro) ainsi que la CTC EcoPart 600M à numérotéroté comme Pompe à chaleur 2 (PAC2).



3. Attendez environ 2 minutes.

4. Allez à « Installateur/Service/Reg. Adresse ».

Sélectionnez « Adresse actuelle », appuyez sur OK et appuyez sur la flèche vers le bas jusqu'à ce que la pompe à chaleur actuelle apparaisse (PAC1). Appuyez sur OK.

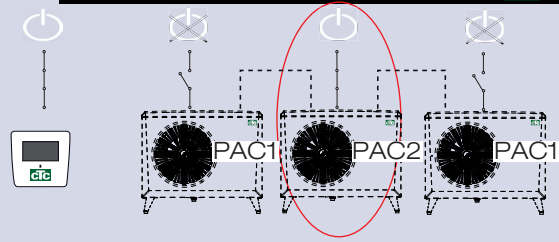
Sélectionnez « Nouvelle Adresse », appuyez sur OK et utilisez la flèche pour naviguer vers le haut et le bas jusqu'à ce que l'adresse actuelle de la pompe à chaleur soit affichée (PAC2). Appuyez sur OK.



! *CTC EcoZenith i550 Pro ne commande pas CTC EcoAir 610M.

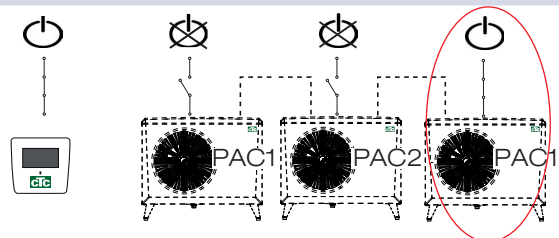
5. La pompe à chaleur est maintenant numérotée (PAC2).
Lorsque vous appuyez sur OK, (PAC1 et PAC2)* disparaît et la ligne « Adresse actuelle/Nouvelle Adresse » devient noire.

**Dans cet exemple, nous avons assumé que la pompe à chaleur s'appelle PAC1, soit le réglage par défaut de l'usine. Si la pompe à chaleur a déjà été renumérotée, sélectionnez ce numéro à la place.*



6. Pour numéroté les autres pompes à chaleur :

Mettez sous tension la prochaine pompe à chaleur, qui sera numérotée Pompe à chaleur 3 (PAC3).



7. Attendez 2 minutes.

8. Allez à « Service/Reg. Adresse ».

Sélectionnez « Adresse actuelle », appuyez sur OK et appuyez sur la flèche vers le bas jusqu'à ce que la pompe à chaleur actuelle apparaisse (PAC1). Appuyez sur OK.

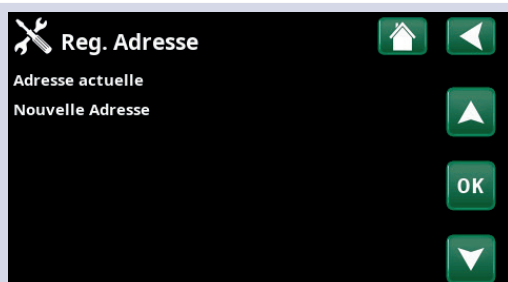
Sélectionnez « Nouvelle Adresse », appuyez sur OK et appuyez sur la flèche vers le haut jusqu'à ce que la pompe à chaleur actuelle apparaisse (PAC3). Appuyez sur OK.



9. La pompe à chaleur est maintenant numérotée (PAC3).

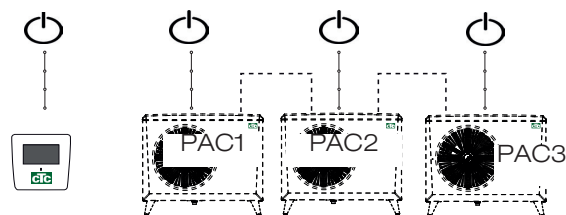
Lorsque vous appuyez sur OK, (PAC1 et PAC3)* disparaît et la ligne « Adresse actuelle/Nouvelle Adresse » devient noire.

**Dans cet exemple, nous avons assumé que la pompe à chaleur s'appelle PAC1, soit le réglage par défaut de l'usine. Si la pompe à chaleur a déjà été renumérotée, sélectionnez ce numéro à la place.*



10. Répétez la procédure en fonction du nombre de pompes à chaleur à numéroté.

Une fois que toutes les pompes à chaleur sont numérotées et activées, elles doivent être affichées lorsque vous appuyez sur le symbole de la pompe à chaleur dans le menu « État Installation ». Si une pompe à chaleur n'apparaît pas dans le menu (la communication avec la pompe à chaleur échoue), c'est peut-être parce qu'elle n'a pas été numérotée comme décrit ci-dessus.



Si vous ne connaissez pas le nom de la pompe à chaleur, vous pouvez réinitialiser la numérotation en utilisant le menu « Choisir/renommer la pompe à chaleur » (voir les points 9 et 10 ci-dessus) pour indiquer tous les noms possibles de la pompe à chaleur, c'est-à-dire que vous sélectionnez et confirmez PAC1, puis PAC2 jusqu'à PAC10 pour vous assurer que le nom correct est attribué.

Enfin, testez dans le menu « Installateur/Service/Test Relais/Pompe à chaleur » que chaque pompe à chaleur démarre.

6.8.3 À savoir lors du réglage de l'adresse

Erreur de réglage de l'adresse

La pompe à chaleur n'a pas pu être trouvée et numérotée.

Le nom de la pompe à chaleur n'était pas le nom escompté.

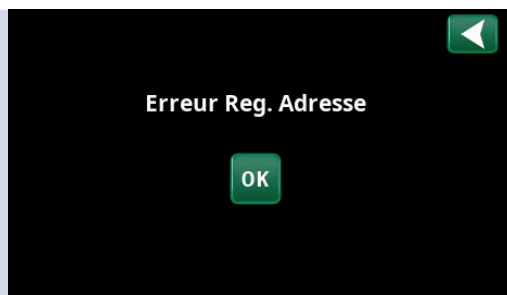
Aucune communication avec la pompe à chaleur.

Vérifiez que la pompe à chaleur est bien sous tension.

En cas d'échec du réglage de l'adresse, les dernières adresses de la pompe à chaleur sont conservées. Dans cet exemple PAC1 et PAC2.

Vérifiez que la pompe à chaleur est sous tension.

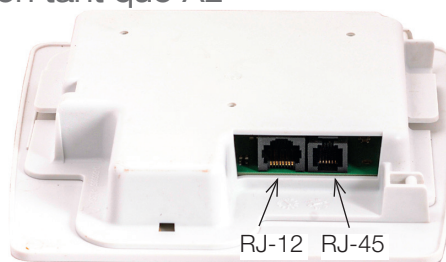
Réessayez avec une nouvelle adresse actuelle.



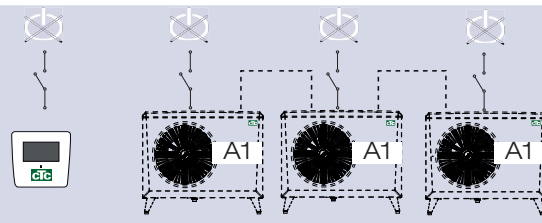
6.8.4 Numérotation de CTC EcoPart 600M en tant que A2

Applicable aux anciens contrôles avec 2 connecteurs à l'arrière de l'afficheur.

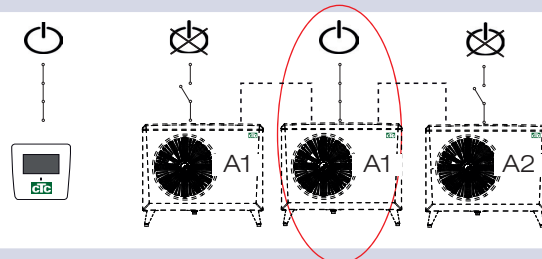
1 RJ-45 et 1 RJ-12 pour CTC EcoZenith i550 Pro et CTC EcoLogic Pro/Family.



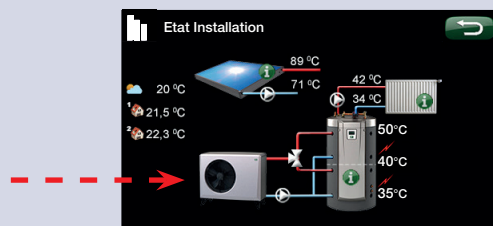
1. Système hors tension.



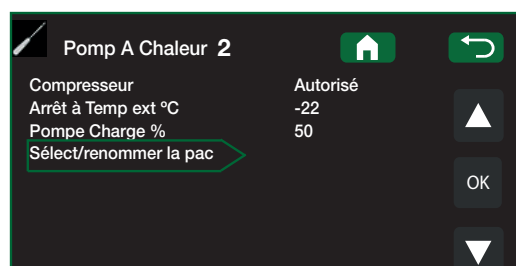
2. Activez l'unité de commande (EcoLogic Pro ou EcoZenith i550 Pro) ainsi que la CTC EcoPart 600M à numéroté comme Pompe à chaleur 2 (PAC2).



3. Attendez env. 2 minutes jusqu'à ce que la pompe à chaleur soit visible dans le menu « État Installation ».



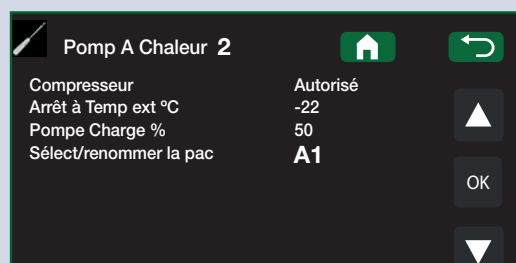
4. Allez à Installateur/Réglages/PAC 2 et la ligne « Choisir/Renommer PAC ». Appuyez sur OK.



5. Appuyez sur la flèche jusqu'à ce que (A1)* s'affiche. Appuyez sur OK.

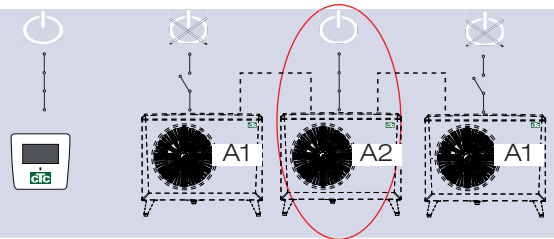
Quand vous appuyez sur OK, (A1)* disparaît et la ligne « Choisir/Renommer pompe à chaleur » devient noire.

**Dans cet exemple, nous avons assumé que la pompe à chaleur s'appelle A1, soit le réglage par défaut de l'usine. Si la pompe à chaleur a déjà été renumérotée, sélectionnez ce numéro à la place.*



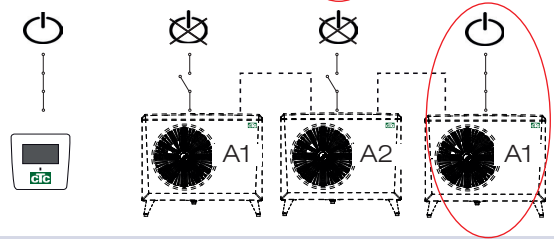
! *CTC EcoZenith i550 Pro ne commande pas CTC EcoAir 610M.

6. La pompe à chaleur est maintenant numérotée (A2).

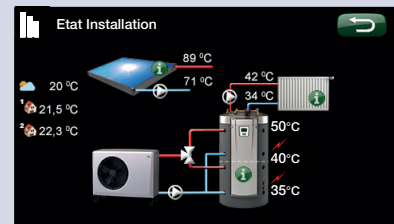


7. Pour numéroté les autres pompes à chaleur :

Activez la commande et la pompe à chaleur suivante à numéroté comme pompe à chaleur 3 (A3).



8. Attendez env. 2 minutes jusqu'à ce que la pompe à chaleur soit visible dans les informations opérationnelles



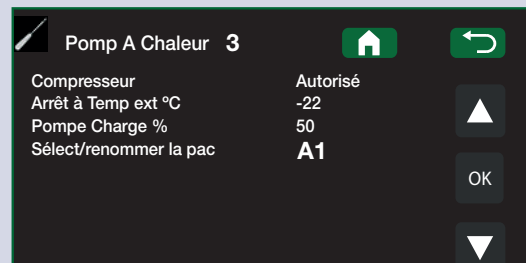
9. Allez à Installateur/Réglages/PAC 3 et la ligne « Choisir/Renommer PAC ». Appuyez sur OK.



10. Appuyez sur la flèche jusqu'à ce que (A1)* s'affiche. Appuyez sur OK.

Quand vous appuyez sur OK, (A1)* disparaît et la ligne « Choisir/Renommer pompe à chaleur » devient noire. La pompe à chaleur est maintenant numérotée (A3).

**Dans cet exemple, nous avons assumé que la pompe à chaleur s'appelle A1, soit le réglage par défaut de l'usine. Si la pompe à chaleur a déjà été renumérotée, sélectionnez ce numéro à la place.*

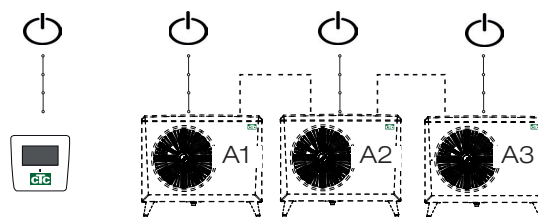


11. Répétez la procédure en fonction du nombre de pompes à chaleur à numéroté.

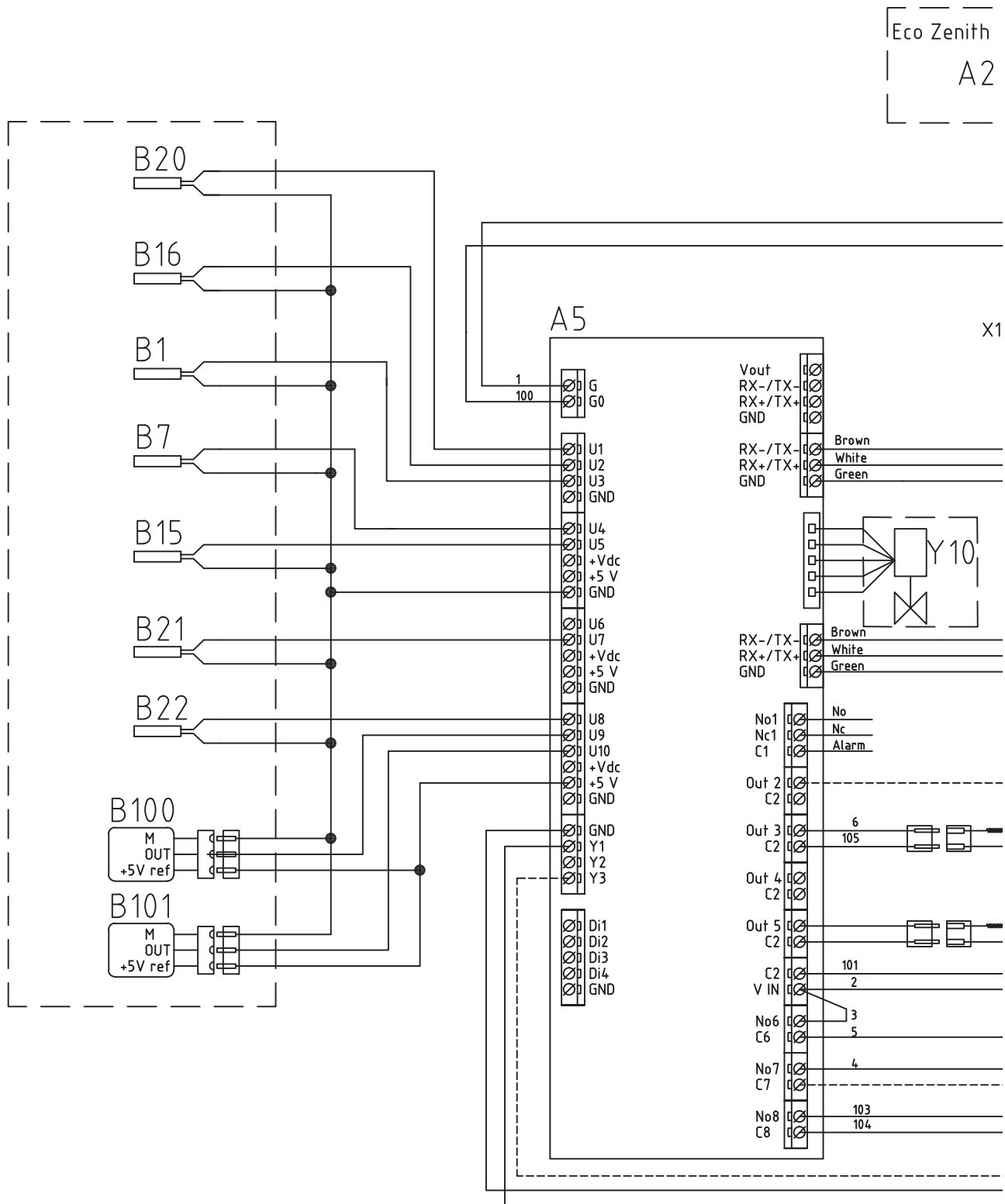
Une fois que toutes les pompes à chaleur sont numérotées et activées, elles doivent être affichées lorsque vous appuyez sur le symbole de la pompe à chaleur dans le menu « État Installation ». Si une pompe à chaleur n'apparaît pas dans le menu (la communication avec la pompe à chaleur échoue), c'est peut-être parce qu'elle n'a pas été numérotée comme décrit ci-dessus.

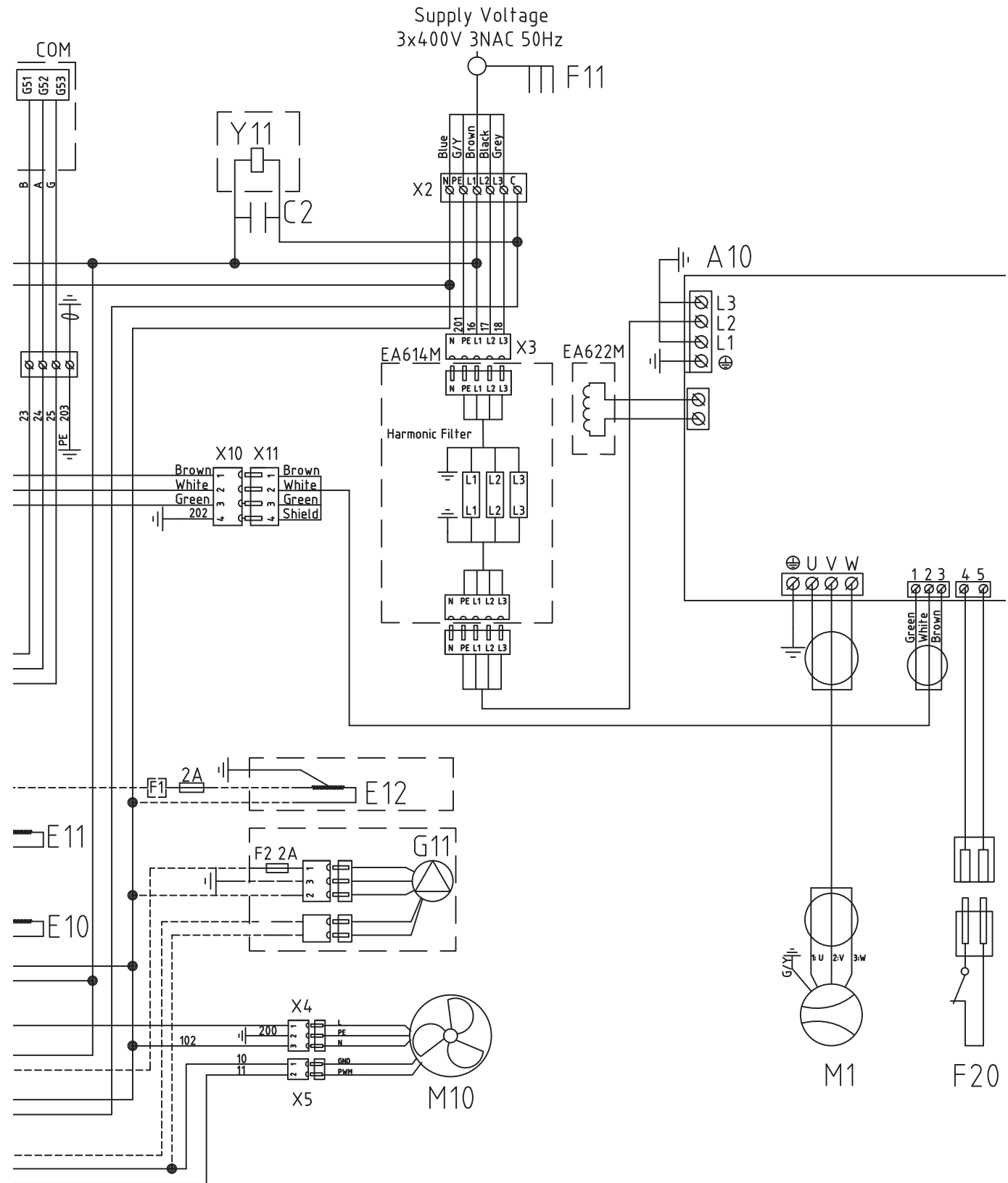
Si vous ne connaissez pas le nom de la pompe à chaleur, vous pouvez réinitialiser la numérotation en utilisant le menu « Choisir/renommer la pompe à chaleur » (voir les points 9 et 10 ci-dessus) pour indiquer tous les noms possibles de la pompe à chaleur, c'est-à-dire que vous sélectionnez et confirmez A1, puis A2 jusqu'à A10 pour vous assurer que le nom correct est attribué.

Enfin, testez dans le menu « Service/Avancé/Test de fonctionnement/Pompe à chaleur » que chaque pompe à chaleur démarre.

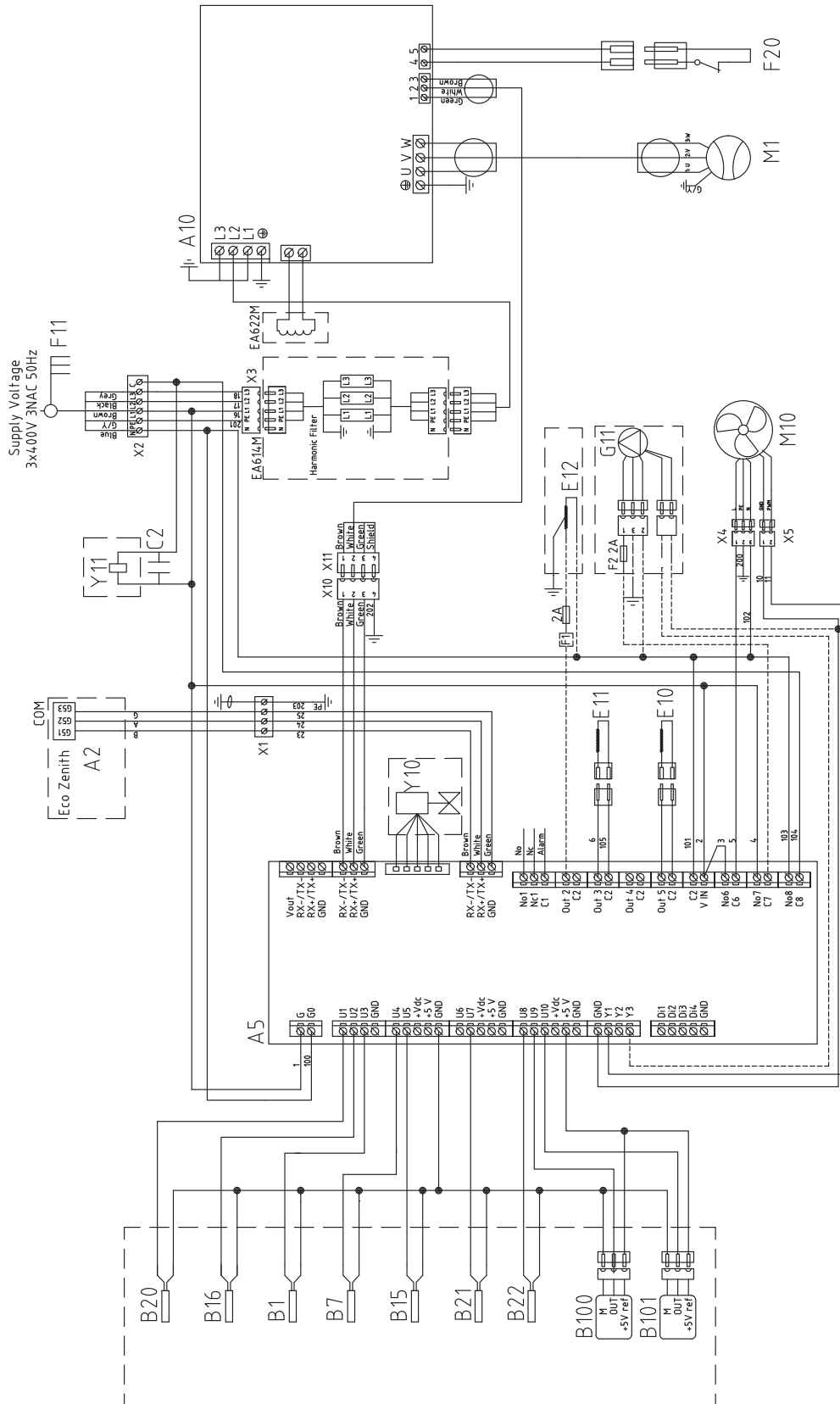


6.9 Schéma de câblage 400V 3N~ (A3)





6.10 Schéma de câblage 400V 3N~ (A4)



6.11 Liste des pièces

A1	Afficheur (CTC EcoZenith i255/i360)	
A2	Relais/carte principale (CTC EcoZenith i255/i360/ CTC EcoVent i360F)	
A5	Carte de contrôle PAC	
A10	Convertisseur de fréquence	
B1	Sonde de départ	Type 2 NTC
B7	Sonde de retour	Type 2 NTC
B15	Sonde d'extérieur	Type 1 NTC
B16	Sonde de dégivrage	Type 1 NTC
B21	Sonde de refoulement	Type 3 NTC
B22	Sonde gaz d'aspiration	Type 1 NTC
B100	Sonde de haute pression	
B101	Sonde de basse pression	
C1	Compresseur à condensateur (monophasé)	
C2	Condenseur	
E10	Chauffage compresseur	
E11	Réchauffeur bac condensateur	
E12	Câble chauffage (option)	
F1	Fusible (option)	
F11	Interrupteur omnipolaire	
F20	Pressostat haute pression	
L1	Bobine	
M1	Compresseur	
M10	Ventilateur	
X1	Bornier de connexion	
XM1	Alimentation, connecteur mâle	
XM2	Alimentation, connecteur femelle	
XC1	Compresseur, connecteur mâle	
XC2	Compresseur, connecteur femelle	
Y10	Détendeur	
Y11	Vanne magnétique	
Z1	filtre EMC	

6.12 Caractéristiques des sondes

Température °C	Sonde Type 1 NTC Résistance kΩ	Température °C	Sonde Type 2 NTC Résistance kΩ	Température °C	Sonde Type 3 NTC Résistance kΩ
100	0.22	100	0.67	130	5.37
95	0.25	95	0.78	125	6.18
90	0.28	90	0.908	120	7.13
85	0.32	85	1.06	115	8.26
80	0.37	80	1.25	110	9.59
75	0.42	75	1.47	105	11.17
70	0.49	70	1.74	100	13.06
65	0.57	65	2.07	95	15.33
60	0.7	60	2.5	90	18.1
55	0.8	55	3.0	85	21.4
50	0.9	50	3.6	80	25.4
45	1.1	45	4.4	75	30.3
40	1.3	40	5.3	70	36.3
35	1.5	35	6.5	65	43.6
30	1.8	30	8.1	60	52.8
25	2.2	25	10	55	64.1
20	2.6	20	12.5	50	78.3
15	3.2	15	15.8	45	96.1
10	4	10	20	40	119
5	5	5	26	35	147
0	6	0	33	30	184
-5	7	-5	43	25	232
-10	9	-10	56	20	293
-15	12	-15	74	15	373
-20	15	-20	99	10	479
-25	19	-25	134	5	619
-30	25	-30	183		

7. Premier démarrage

1. Vérifiez que la chaudière et le système de chauffage sont remplis d'eau et ont été purgés.
2. Contrôlez que tous les raccords sont étanches.
3. Vérifiez que les sondes et la pompe de charge sont connectées à l'alimentation électrique.
4. Activez la pompe à chaleur en allumant l'interrupteur (l'interrupteur général).

Lorsque le système est monté en température, vérifiez que tous les raccordements sont serrés, que les différents systèmes ont été purgés, que de la chaleur sort du système et que de l'eau chaude sort des robinets.

8. Fonctionnement et maintenance

Une fois que l'installateur a installé vos nouveaux produits, contrôlez avec lui que le système est en parfait état de fonctionnement. Laissez l'installateur vous montrer où se trouvent les interrupteurs, les commandes et les fusibles afin que vous sachiez comment le système fonctionne et doit être maintenu. Purgez les radiateurs (en fonction du type de système) au bout d'environ trois jours de fonctionnement et remplissez d'eau si nécessaire.

Dégivrage

The CTC EcoAir 600M est munie d'un dégivrage par inversion de cycle. La pompe à chaleur vérifie constamment s'il est nécessaire de dégivrer et, dans ce cas, le dégivrage débute, le ventilateur s'arrête, la vanne à 4 voies change de direction et le refoulement se dirige vers l'évaporateur. Un sifflement est entendu alors que l'eau s'évacue de l'évaporateur. Il peut y avoir de grandes quantités d'eau. Lorsque le produit a été dégivré, le ventilateur s'arrête, le refoulement se dirige dans le condensateur et la pompe à chaleur se remet en fonctionnement normal.

Compresseur modulant

La puissance dans la pompe à chaleur est adaptée en utilisant un fonctionnement modulé en fonction des besoins énergétiques réels. Le compresseur fonctionne constamment avec la puissance correcte et minimise ainsi le nombre de périodes de marche et d'arrêt. La régulation de puissance modulante offre une efficacité optimale.

Le ventilateur

Le ventilateur démarre 15 secondes avant le condensateur et fonctionne jusqu'à l'arrêt du compresseur. Lors du dégivrage, le ventilateur s'arrête et redémarre lorsque le dégivrage est terminé. Le ventilateur est contrôlé par la vitesse et suit le besoin en puissance.

Entretien

Une grande quantité d'air passe à travers l'évaporateur. Des feuilles et d'autres débris peuvent se coincer et limiter le débit d'air. Au moins une fois par an, l'évaporateur doit être vérifié et les particules bloquant le débit d'air doivent être nettoyées. L'évaporateur et le couvercle extérieur doivent être nettoyés avec un chiffon humide ou une brosse souple. Il n'est pas nécessaire de procéder à d'autres maintenances ou inspections périodiques.

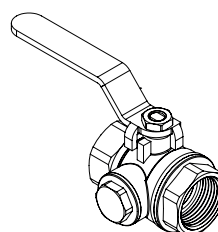
Maintenance périodique

Après trois semaines de fonctionnement et tous les trois mois au cours de la première année, puis une fois par an :

- Vérifiez que l'installation ne présente pas de fuites.
- Vérifiez qu'il n'y a pas d'air dans le produit et le système, purgez si nécessaire.
- Vérifiez que l'évaporateur est propre.
- Les produits ne nécessitent pas d'inspection annuelle pour les fuites de réfrigérant.
- Nettoyez la vanne à bille de filtre située sur le débit de retour de la pompe à chaleur. Reportez-vous au chapitre intitulé « Nettoyage de la vanne à bille de filtre ».

Nettoyage de la vanne à bille de filtre

1. Éteignez la pompe à chaleur à l'aide de l'interrupteur omnipolaire.
2. Fermez la vanne (interrupteur sur la position OFF) et dévissez le couvercle en dessous.
3. Utilisez une pince de montage pour retirer la bague de verrouillage maintenant le filtre.
4. Retirez le filtre et rincez-le pour le nettoyer.
5. Remontez le filtre et la bague de verrouillage.
6. Rattachez soigneusement le couvercle et veillez à ne pas pincer le joint torique.



Mettez la vanne à bille de filtre sur la position « ON ».

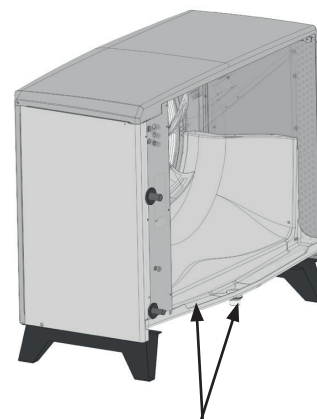
Arrêt du fonctionnement

Pour arrêter la pompe à chaleur, utilisez l'interrupteur. S'il y a risque de givrage de l'eau, assurez-vous que la circulation se fait bien à travers la pompe à chaleur ou vidangez toute l'eau de la pompe à chaleur.

Bac à condensats

Le bac à condensats récupère l'eau qui s'est formée sur l'évaporateur de la EcoAir lors du fonctionnement et du dégivrage. Le bac à condensats est équipé d'un serpentin électrique de chauffage qui empêche la formation de glace dans le bac lorsqu'il gèle à l'extérieur. Le bac à condensats est situé dans le bas à l'arrière de la EcoAir. En soulevant la poignée sur la plaque de protection et en la tirant, vous pouvez nettoyer et inspecter le bac à condensats.

Vous pouvez acheter un câble de chauffage en tant qu'accessoire et le raccorder à la EcoAir. Le câble est installé dans le tuyau d'évacuation depuis le bac à condensats vers une évacuation sans gel.



Bac à condensats et purge.

9. Recherche de pannes/Mesures appropriées

CTC EcoAir 600M est conçue pour fournir un niveau de confort élevé ainsi qu'un fonctionnement fiable et de longue durée. Les conseils ci-dessous peuvent être utiles et vous guider dans l'éventualité d'une défaillance opérationnelle.

Si une erreur se produit, vous devez toujours contacter l'installateur qui a installé votre appareil. Si l'installateur estime que le dysfonctionnement est dû à un défaut de conception ou de matériaux, il nous contactera pour que nous puissions étudier et résoudre le problème. Indiquez toujours le numéro de série du produit.

Problèmes d'air

Si vous entendez un bruit rauque en provenance de la pompe à chaleur, vérifiez qu'elle est totalement purgée. Complétez avec de l'eau si nécessaire pour que la pression correcte soit atteinte. Si ce bruit se reproduit, appelez un technicien pour en vérifier la cause.

Alarme

Les alarmes et textes d'informations de CTC EcoAir 600M sont affichés dans le produit qui est utilisé pour la contrôler ; vous devez consulter le manuel de ce produit.

Circulation et dégivrage

Si la circulation entre les unités intérieure et extérieure se réduit ou s'arrête, le pressostat haute pression se déclenche.

Causes possibles :

- pompe de circulation défectueuse/trop petite.
- air dans les tuyaux.
- condenseur colmaté.
- autres obstructions intermédiaires du débit d'eau.

Pendant le dégivrage, le ventilateur s'arrête, mais le compresseur fonctionne et la neige fondue et la glace s'écoulent dans le bac à condensats sous la pompe à chaleur. Lorsque le dégivrage s'arrête, le ventilateur redémarre et on assiste au début à la création d'un nuage de vapeur, constitué d'air humide qui se condense dans l'air extérieur froid. Ceci est parfaitement normal et cesse au bout de quelques secondes. Si la pompe chauffe mal, vérifiez qu'une formation de glace inhabituelle ne se soit pas produite.

Causes possibles :

- Automatisation de dégivrage défectueux.
- Manque de réfrigérant (fuite).
- Conditions climatiques extrêmes.

