

## Guida all'avvio

### CTC EcoPart i600M

Pompa di calore a modulazione della sorgente geotermica

400V 3N~

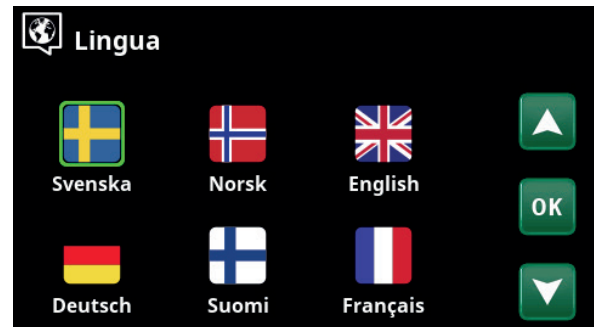


### Installazione guidata

All'avvio del sistema e durante la reinstallazione è necessario selezionare diverse opzioni di sistema. Di seguito sono descritte le finestre di dialogo che saranno visualizzate.

Per ulteriori informazioni sui diversi menu del display, vedere il "Manuale di installazione e manutenzione" relativo a CTC EcoPart i600M.

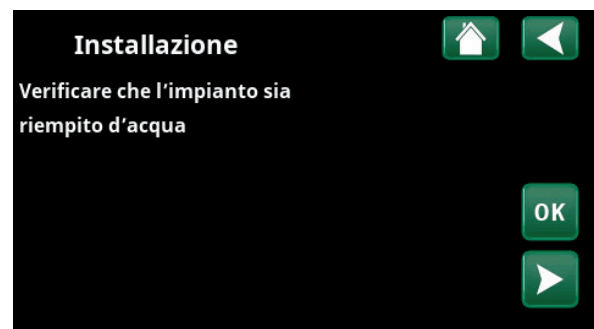
1. Selezionare una lingua. Premere OK per confermare.



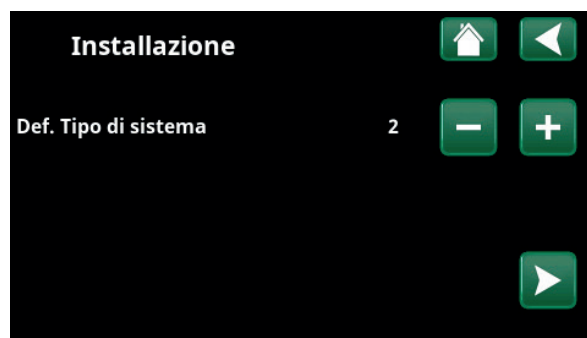
2. Selezionare il paese in cui è installato l'impianto. Premere OK.



3. Verificare che il sistema sia riempito con acqua. Confermare con "OK" e la freccia direzionale "destra".



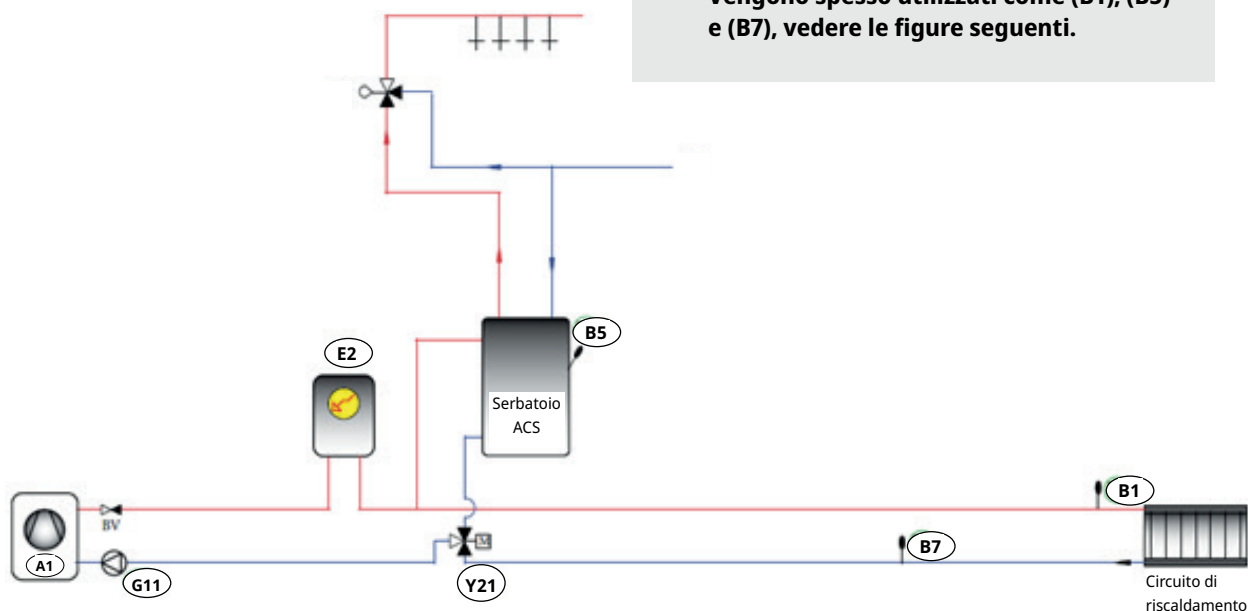
4. Selezionare il tipo di impianto utilizzando i pulsanti più/meno (+/-). Confermare con la freccia direzionale "destra".



#### Tipo di sistema 2

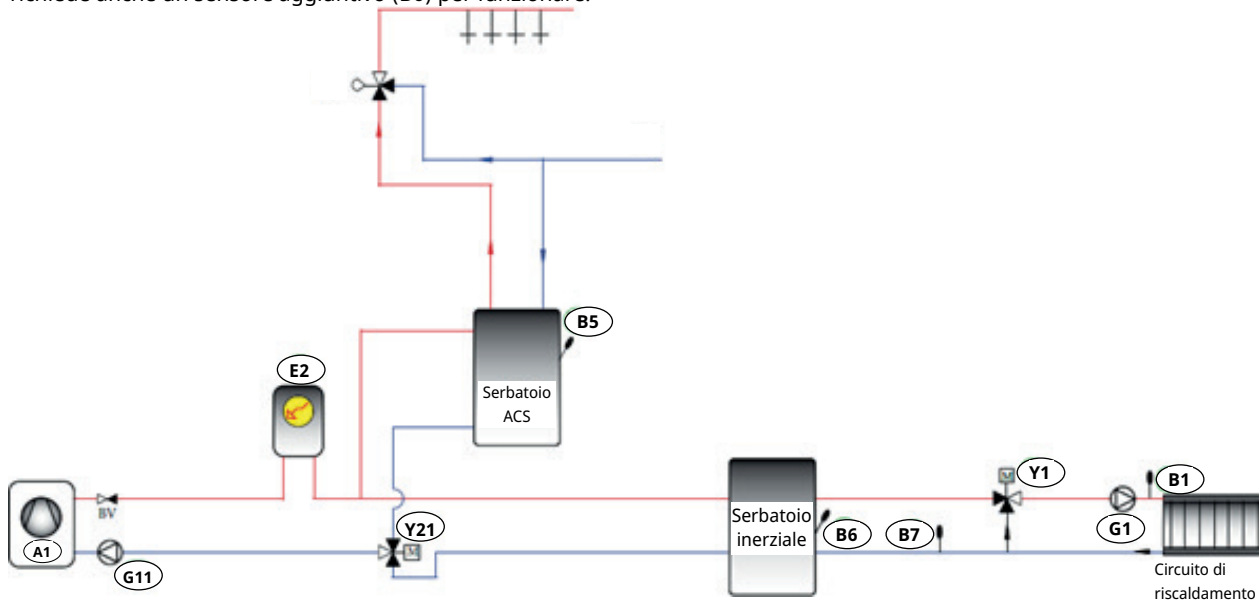
Selezionare "Tipo di sistema" 2 per la condensazione flottante in cui la pompa di calore può caricare il serbatoio dell'acqua calda ("Serbatoio ACS") o il circuito di riscaldamento. Per mettere in funzione il sistema non sono necessari accessori aggiuntivi da parte di CTC.

**La pompa di carico (G11), la resistenza elettrica (E2) e la valvola a 3 vie (Y21) sono installate di serie in CTC EcoPart i600M. Inoltre, sono inclusi 3 sensori. Vengono spesso utilizzati come (B1), (B5) e (B7), vedere le figure seguenti.**



#### Tipo di sistema 4

In alternativa, selezionare Tipo di sistema 4 con un serbatoio inerziale e una soluzione con valvola miscelatrice per il circuito di riscaldamento. Tenere presente che questo tipo di sistema richiede anche un sensore aggiuntivo (B6) per funzionare.



5. Utilizzare i pulsanti per definire il serbatoio ACS:  
Per "Sì" premere più (+). Per "No" premere meno (-).  
Confermare con la freccia direzionale "destra".

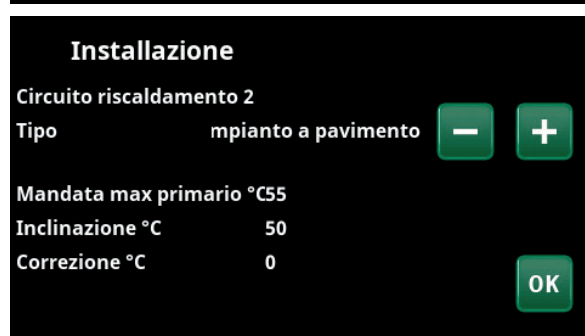
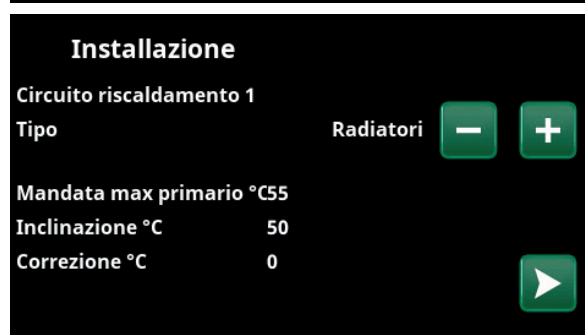
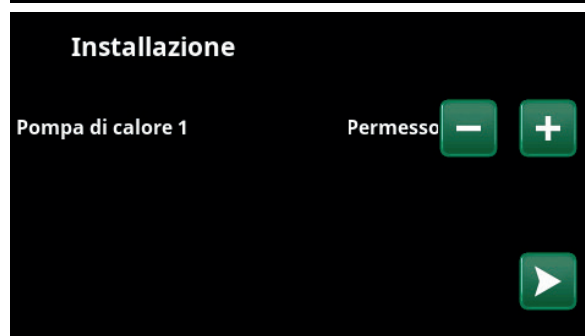
6. Specificare se la pompa di calore 1 è consentita o bloccata. Per "Permesso" premere più (+). Per "Bloccata" premere meno (-). Confermare con la freccia direzionale "destra".

7. Specificare se il circuito di riscaldamento 1 si applica ai radiatori o al riscaldamento a pavimento. Passare da "Radiatori" a "Riscaldamento a pavimento" utilizzando i pulsanti "+" e "-". Confermare con la freccia direzionale "destra".

8. Se viene definito il circuito di riscaldamento 2, sarà visualizzato il menù corrispondente. Passare da "Radiatori" a "Riscaldamento a pavimento" per il circuito di riscaldamento 2 e terminare la procedura guidata con "OK".

Tenere presente che la resistenza elettrica montata in fabbrica viene definita indipendentemente dalle selezioni effettuate in precedenza.

La pompa di calore si avvia e viene visualizzato il menu principale (menu di avvio). A seconda di ciò che è stato definito, vengono visualizzate icone diverse.



## Gestione degli allarmi

Se viene attivato un allarme, questo viene visualizzato nel menu di avvio. Gli allarmi più comuni sono:

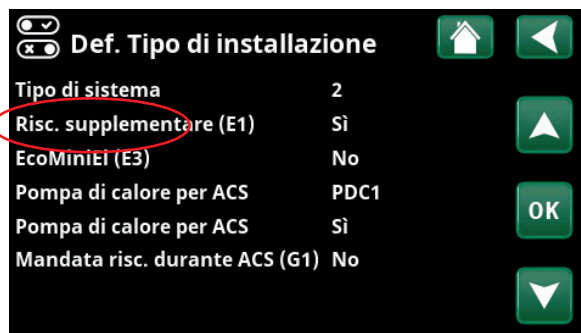
- [E002] Sensore caldaia B9
- [E007] Sensore serb. inerziale B6
- [E015] Sensore caldaia B10

Per resettare questi allarmi, premere i 3 ingranaggi in alto a destra del menu di avvio per accedere al menu "Installatore", quindi premere l'icona "Definire".



Menù "Installatore".

Per resettare l'allarme [E002] e/o [E015], selezionare "Def. Tipo di sistema" e modificare "Risc. supplementare (E1)" da "Sì" a "No". Confermare con "OK".



Esempio: Menù "Installatore/Definire/Tipo di sistema".

Per resettare l'allarme [E007] (se "Serb inerziale riscaldamento" non è definito), fare clic su "Serb inerziale riscaldamento" nel menu "Definire" e modificare da "Sì" a "No". Confermare con "OK".



Esempio: Menù "Installatore/Definire".