

Installatörshandbok

CTC CombiAir

6, 8, 12, 16

Luft/vattenvärmepump

Innehållsförteckning

1 Viktig information	4	9 Larmlista	51
Säkerhetsinformation	4		
Symboler	4	10 Tillbehör	52
Märkning	4	Markstativ	52
Serienummer	4	Väggkonsol	52
Återvinning	4	Kondensvattenrör - KVR	52
Miljöinformation	5		
Installationskontroll	6	11 Tekniska uppgifter	53
Inomhusmoduler	7	Mått- och avsättningskoordinater	53
Styrmoduler	7	Ljudtrycksnivåer	57
		Tekniska data	58
		Arbetsområde	60
2 Leverans och hantering	8	Effekt och COP	61
Transport och förvaring	8	Effekt vid lägre avsäkring än rekommenderad	63
Uppställning	8	Energimärkning	64
Bipackade komponenter	11	Elschema	69
Demontering av lock	12	Översättningstabell	77
Demontering av frontplåt	13		
Demontering av sidoplåt	14		
		Sakregister	78
3 Värmepumpens konstruktion	15	Kontaktinformation	83
Allmänt	15		
Elkoppling	22		
Givardata	25		
4 Röranslutningar	27		
Allmänt	27		
Rörkoppling värmebärare	27		
Tryckfallsdiagram	28		
Rörkoppling flexslang	28		
Dockningsalternativ	29		
5 Elinkopplingar	30		
Allmänt	30		
Anslutningar	33		
6 Igångkörning och justering	41		
Förberedelser	41		
Påfyllning och luftning	41		
Kompressorvärmare	41		
Uppstart och kontroll	42		
Efterjustering, värmebärarsida	42		
Injustering, laddflöde	42		
7 Styrning	43		
8 Komfortstörning	44		
Felsökning	44		

1 Viktig information

Säkerhetsinformation

Denna handbok beskriver installations- och servicemoment avsedda att utföras av fackman.

Handboken ska lämnas kvar hos kunden.

Apparaten får användas av barn över 8 år och av personer med fysisk, sensorisk eller mental funktionsnedsättning samt av personer som saknar erfarenhet eller kunskap under förutsättning att de får handledning eller instruktioner om hur man använder apparaten på ett säkert sätt och informeras så att de förstår eventuella risker. Barn får inte leka med apparaten. Låt inte barn rengöra eller underhålla apparaten utan handledning. Med förbehåll för konstruktionsändringar.

Symboler



OBS!

Denna symbol betyder fara för människa eller maskin.



TÄNK PÅ!

Vid denna symbol finns viktig information om vad du ska tänka på när du installerar eller servar anläggningen.



TIPS!

Vid denna symbol finns tips om hur du kan underlätta handhavandet av produkten.

Märkning

CE CE-märket är obligatoriskt för de flesta produkter som säljs inom EU, oavsett var de är tillverkade.

IP24 Klassificering av inkapsling av elektroteknisk utrustning.



Fara för människa eller maskin.



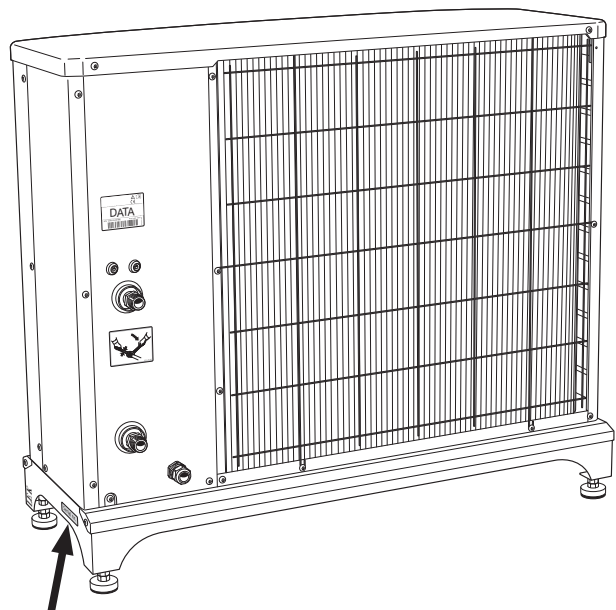
Läs användarhandboken.



Läs installatörshandboken.

Serienummer

Serienumret på CTC CombiAir hittas du nere på sidan av foten.



Serienummer



TÄNK PÅ!

Produktens serienummer (12 siffror) behöver du vid service- och supportärenden.

Återvinning



Lämna avfallshanteringen av emballaget till den installatör som installerade produkten eller till särskilda avfallsstationer.



När produkten är uttjänt får den inte slängas bland vanligt hushållsavfall. Den ska lämnas in till särskilda avfallsstationer eller till återförsäljare som tillhandahåller denna typ av service.

Felaktig avfallshandling av produkten från användarens sida gör att administrativa påföljder tillämpas i enlighet med gällande lagstiftning.

Miljöinformation

Denna enhet innehåller en fluorinerad växthusgas som omfattas av Kyoto-avtalet.

Utrustningen innehåller R410A, en fluorinerad växthusgas med ett GWP-värde (Global warming potential) av 2088. Släpp inte ut R410A i atmosfären.

Installationskontroll

Enligt gällande regler skall värmeanläggningen undergå installationskontroll innan den tas i bruk. Kontrollen får endast utföras av person som har kompetens för uppgiften. Fyll även i sidan för information om anläggningsdata i Användarhandboken.

✓	Beskrivning	Anmärkning	Signatur	Datum
	Värmebärare (sida 27)			
	System urspolat			
	System urluftat			
	Smutsfilter			
	Avstängnings- och avtappningsventil			
	Laddflöde inställt			
	El (sida 30)			
	Säkringar fastighet			
	Säkerhetsbrytare			
	Jordfelsbrytare			
	Värmekabel typ/effekt			
	Säkringsstorlek, värmekabel (F3)			
	Kommunikationskabel ansluten			
	CTC CombiAir adresserad (enbart vid kaskadkoppling)			
	Anslutningar			
	Huvudspänning			
	Fasspänning			
	Vid installation av CTC CombiAir, kontrollera att inomhusmodulens/styrmodulens programvaruversion är lägst 2020-06-01.			
	Övrigt			

Inomhusmoduler

CTC EcoZenith i360 H/L
3x400 V, 3x230 V, 1x230 V

Styrmoduler

CTC EcoLogic M, L
1x230 V

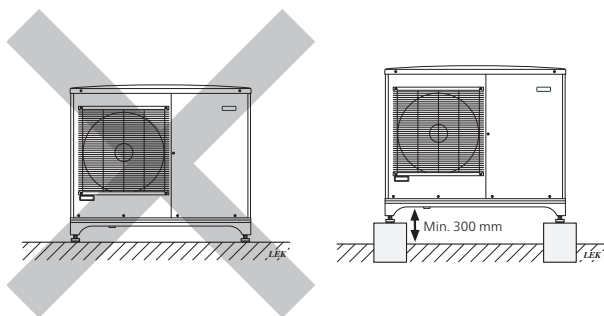
2 Leverans och hantering

Transport och förvaring

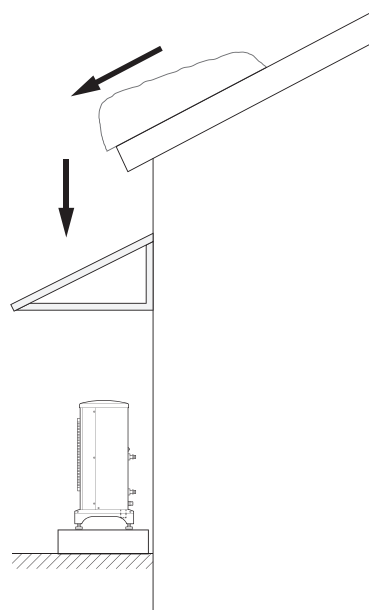
CTC CombiAir ska transporteras och förvaras stående.

Uppställning

- Placera CTC CombiAir utomhus på ett fast vågrätt underlag som tål dess tyngd, helst betongfundament. Används betongplintar ska dessa vila på makadam eller singel.
- Betongfundamentet eller betongplintarna ska placeras så att förångarens underkant är i nivå med genomsnittligt lokalt snödjup, dock minimum 300 mm.
- CTC CombiAir bör inte ställas upp intill känsliga väggar t ex intill sovrum.
- Se även till så att uppställningen inte medför obehag för grannarna.
- CTC CombiAir skall inte placeras så att rundgång av uteluften kan ske. Detta medför lägre effekt och sämre verkningsgrad.
- Förångaren kan behöva skyddas mot direkt vind/blåst, då detta påverkar avfrostningsfunktionen negativt. Placera CTC CombiAir skyddad från vind/blåst mot förångaren.
- Kondensvatten samt smältvatten vid avfrostning kan förekomma i stor omfattning. Kondensvatten ska ledas till dagvattenbrunn eller liknande (se sida 10).
- Iakttag försiktighet så att värmepumpen inte repas vid installationen.



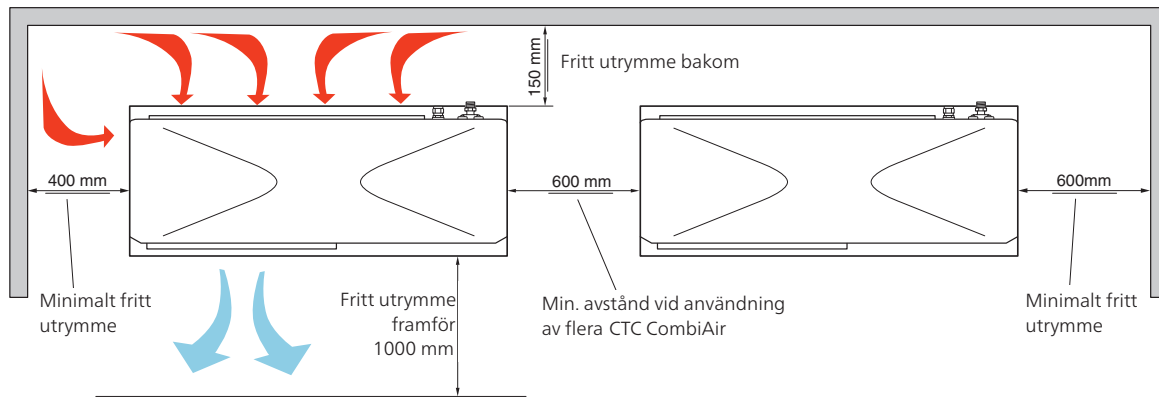
Placera ej CTC CombiAir direkt på gräsmatta eller annat icke fast underlag.



Om risk för snöras från taket föreligger ska ett skyddande tak eller liknande monteras över värmepump, rör och kablage.

Installationsutrymme

Avståndet mellan CTC CombiAir och husvägg skall vara minst 150 mm. Fritt utrymme ovanför CTC CombiAir skall vara minst en meter.



Kondensvattenråg

Kondensvattenråget samlar upp och leder bort det mesta av kondensvattnet ut från värmepumpen.



OBS!

Det är viktigt för värmepumpens funktion att avledningen av kondensvattnet fungerar samt att utloppet på kondensvattenröret (KVR) är placerat så att huset inte kan ta skada.

Kondensvattenavledning bör kontrolleras regelbundet, särskild under höst. Rengör vid behov.



OBS!

Rör med värmekabel för dränering av kondensvattenråget ingår inte.

För att säkerställa funktionen bör tillbehöret KVR användas.

KVR=Kondensvattenrör



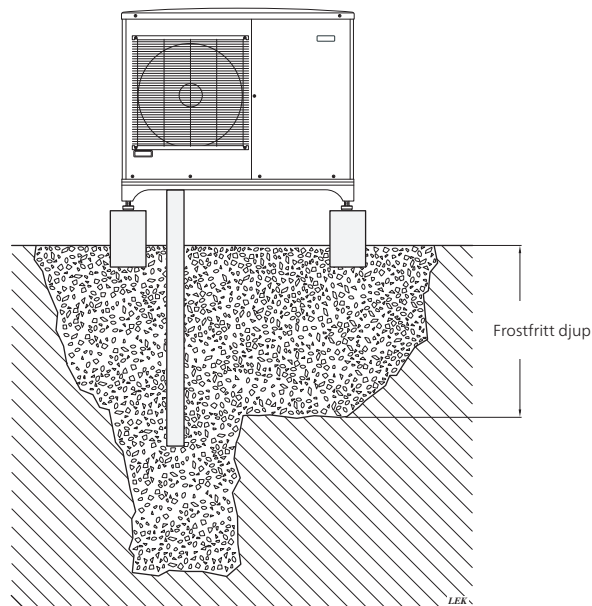
OBS!

Elektrisk installation och ledningsdragnig skall utföras under överinseende av behörig elinstallatör.

- Kondensvattnet (upp till 50 liter/dygn) som samlas upp i råget ska ledas bort via ett rör till ett lämpligt avlopp där kortast möjliga sträcka utomhus rekommenderas.
- Den del av röret som inte ligger frostfritt måste vara uppvärmt av värmekabel för att förhindra igenfrysning.
- Dra röret med en fallande lutning från CTC CombiAir .
- Utloppet på kondensvattenröret måste ligga på frostfritt djup alternativt inomhus (med reservation för lokala bestämmelser och regler).
- Använd vattenlås vid installationer där luftcirkulation kan förekomma i kondensvattenröret.
- Isoleringen ska sluta tätt mot kondensvattenråget.

Rekommenderade alternativ för avledning av kondensvatten

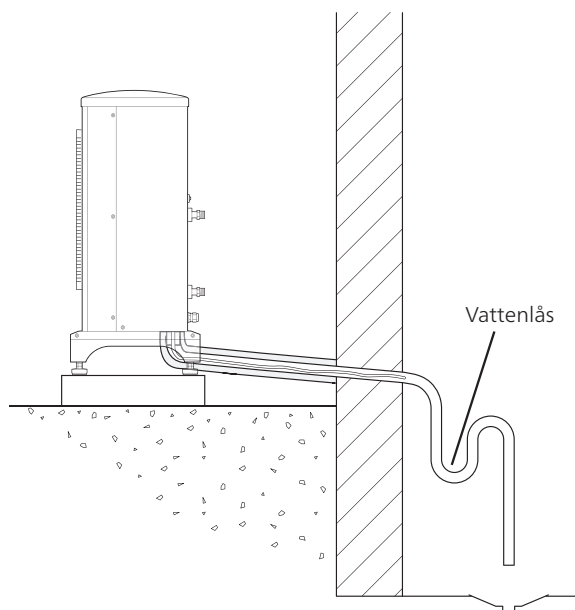
Stenkista



Om huset har källare ska stenkistan placeras på ett sådant sätt att kondensvattnet inte påverkar huset. Annars kan stenkistan placeras rakt under värmepumpen.

Utloppet på kondensvattenröret måste ligga på frostfritt djup.

Avlopp inomhus



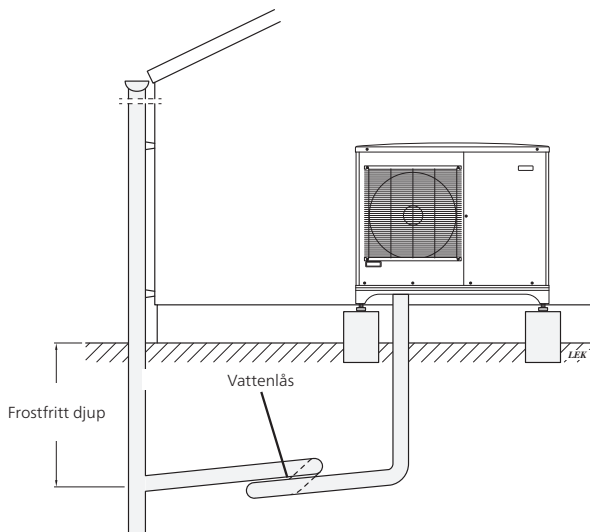
Kondensvattnet leds till avlopp inomhus (med reservation för lokala bestämmelser och regler).

Dra röret med en fallande lutning från CTC CombiAir .

Kondensvattenröret måste ha ett vattenlås för att förhindra luftcirkulation i röret.

KVR skarvas enligt bild. Rördragnig insida hus ingår ej.

Stuprörsavlopp



Utloppet på kondensvattenröret måste ligga på frostfritt djup.

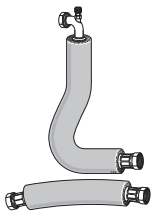
Dra röret med en fallande lutning från CTC CombiAir .
Kondensvattenröret måste ha ett vattenlås för att förhindra luftcirkulation i röret.



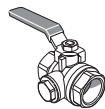
TÄNK PÅ!

Om inte något av de rekommenderade alternativen används måste god avledning av kondensvatten tillses.

Bipackade komponenter



2 st. flexrör (DN25, G1") med
4 st. packningar.



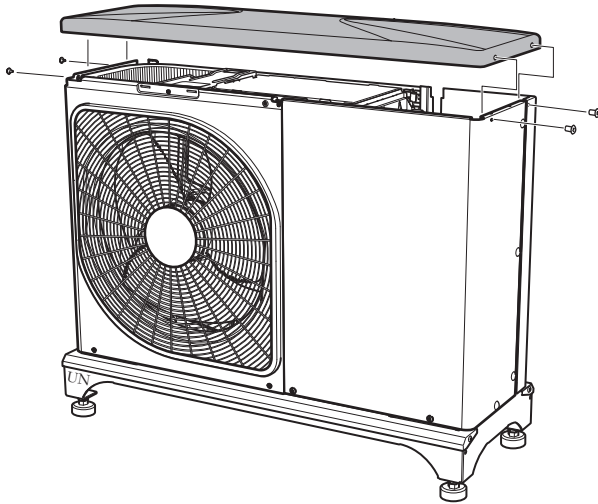
Filterkulventil (G1").



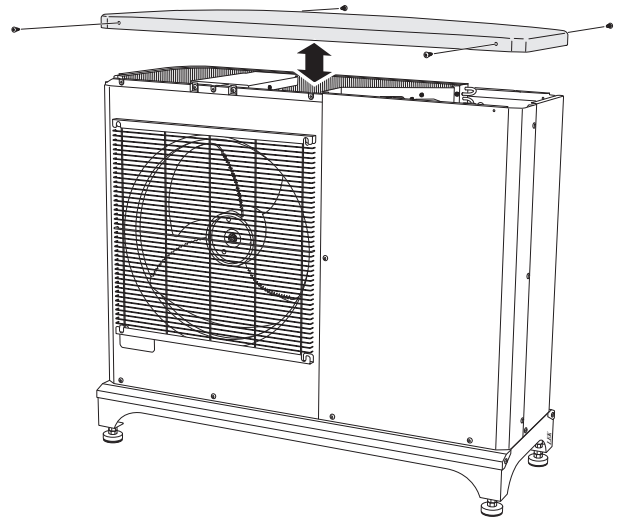
1 st kommunikationskabel

Demontering av lock

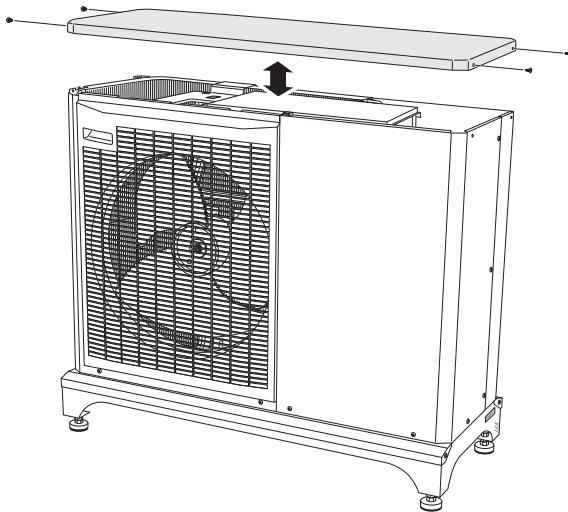
CTC CombiAir 6



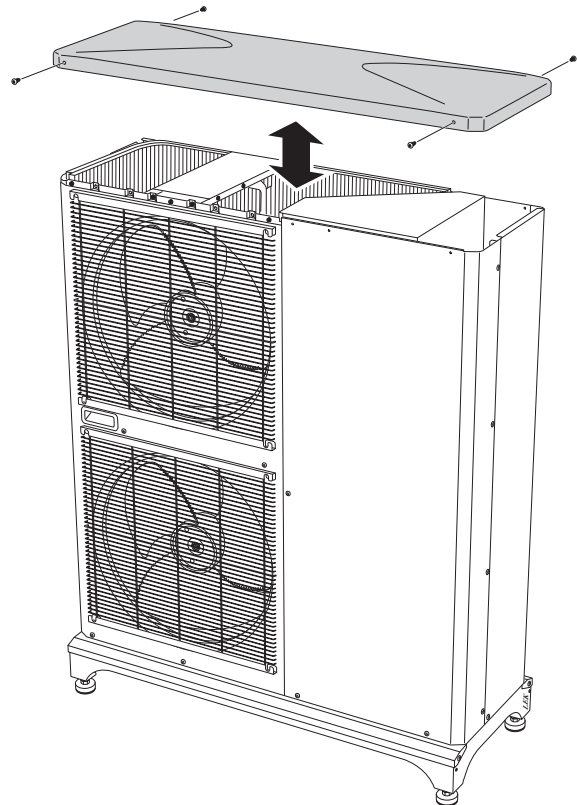
CTC CombiAir 12



CTC CombiAir 8

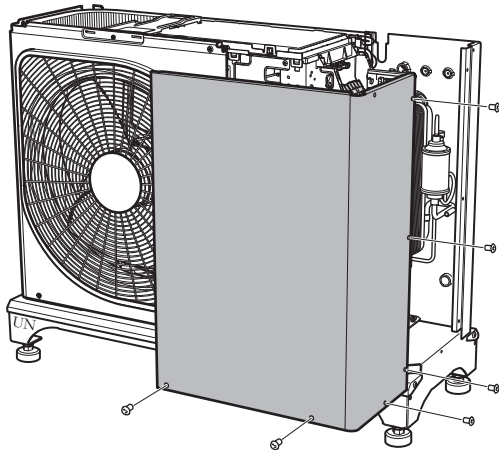


CTC CombiAir 16

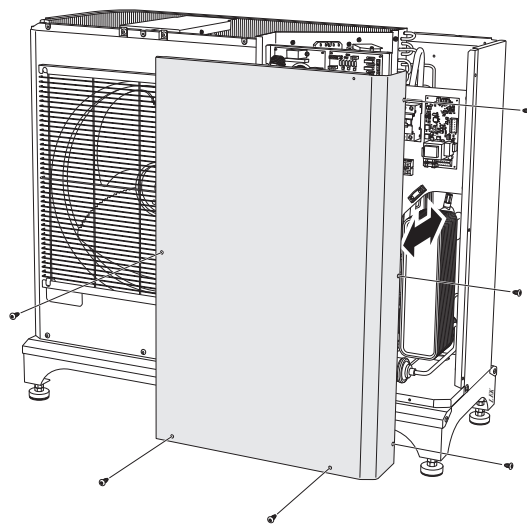


Demontering av frontplåt

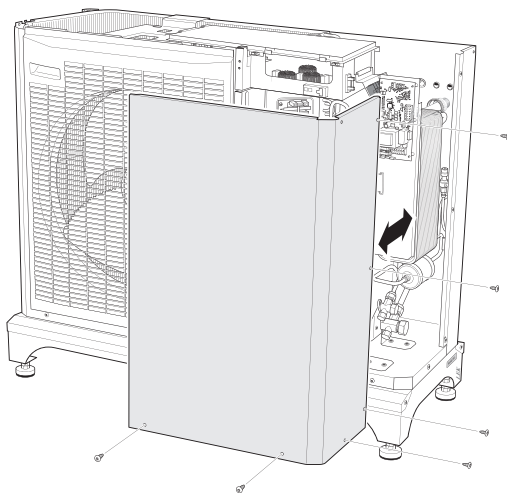
CTC CombiAir 6



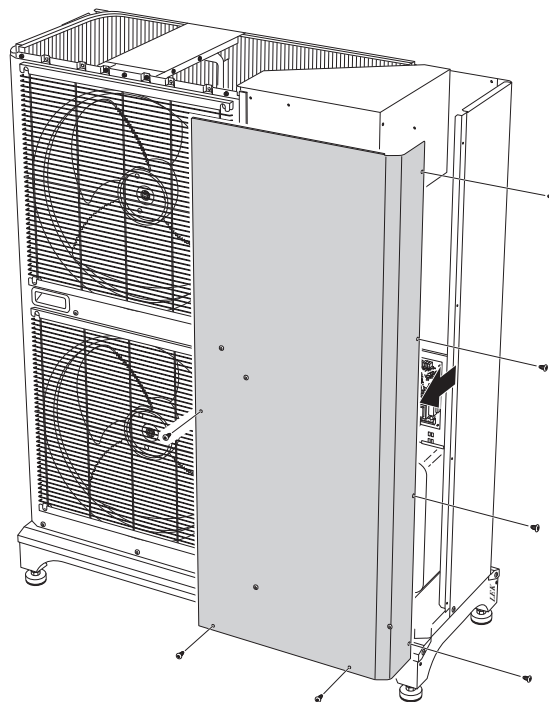
CTC CombiAir 12



CTC CombiAir 8

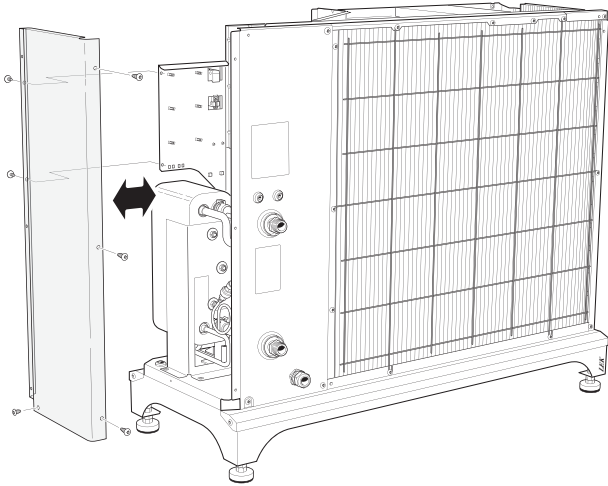


CTC CombiAir 16

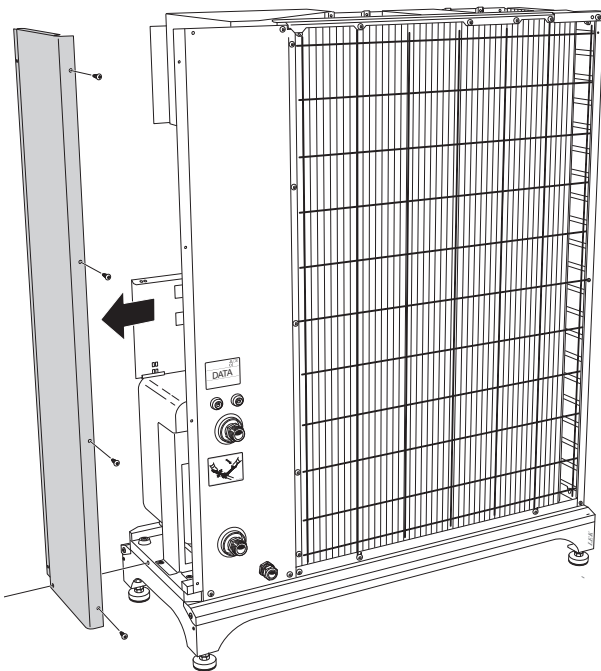


Demontering av sidoplåt

CTC CombiAir 12



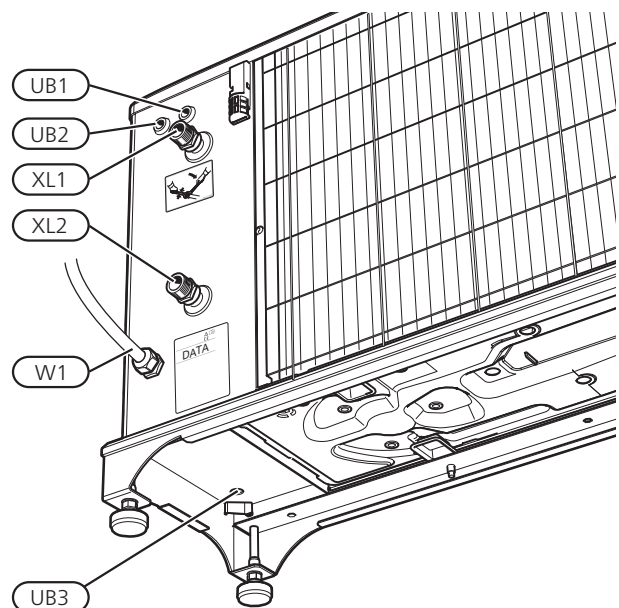
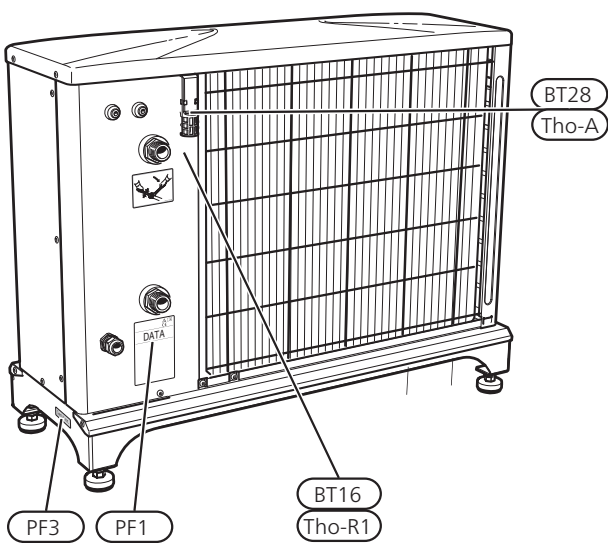
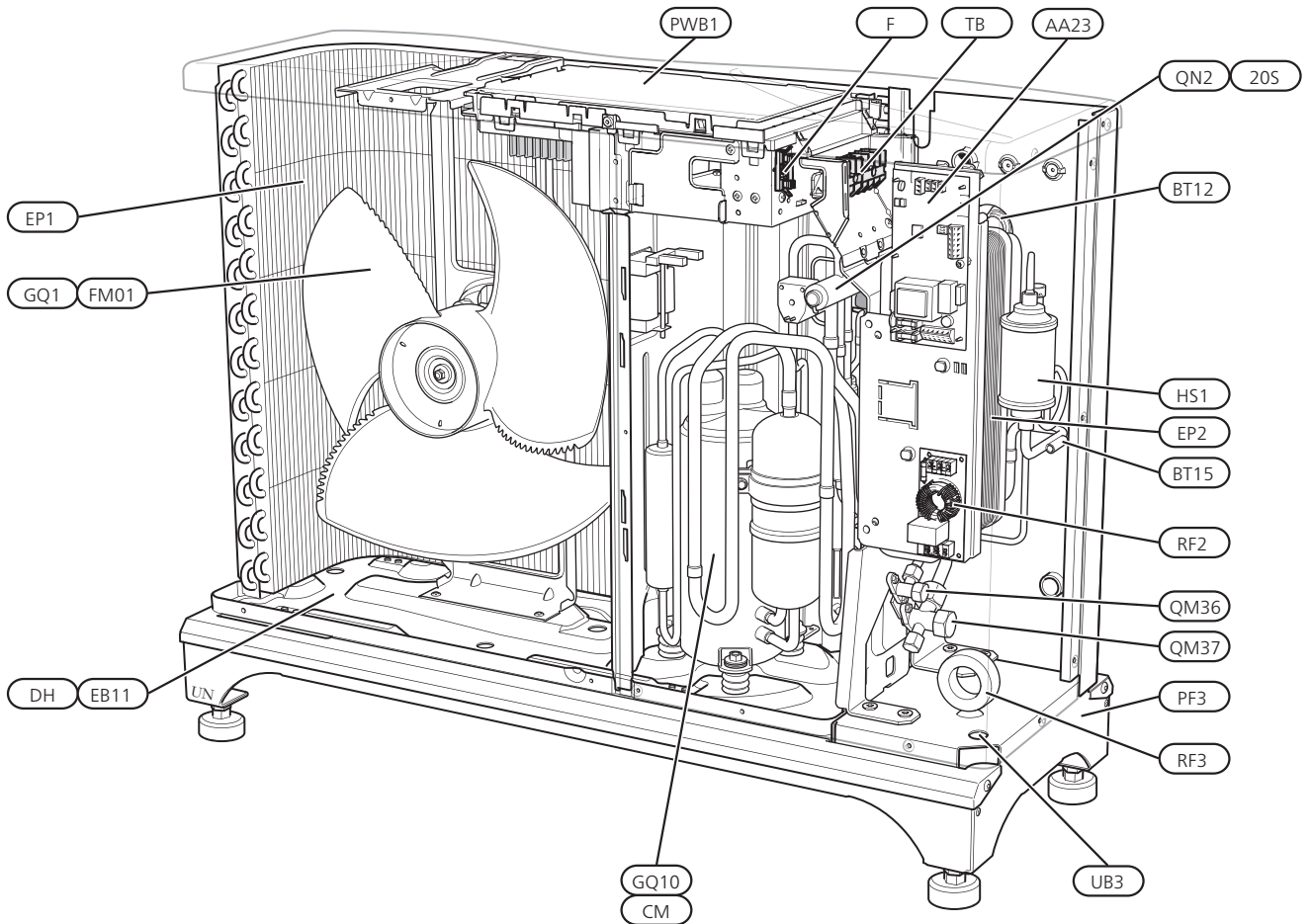
CTC CombiAir 16

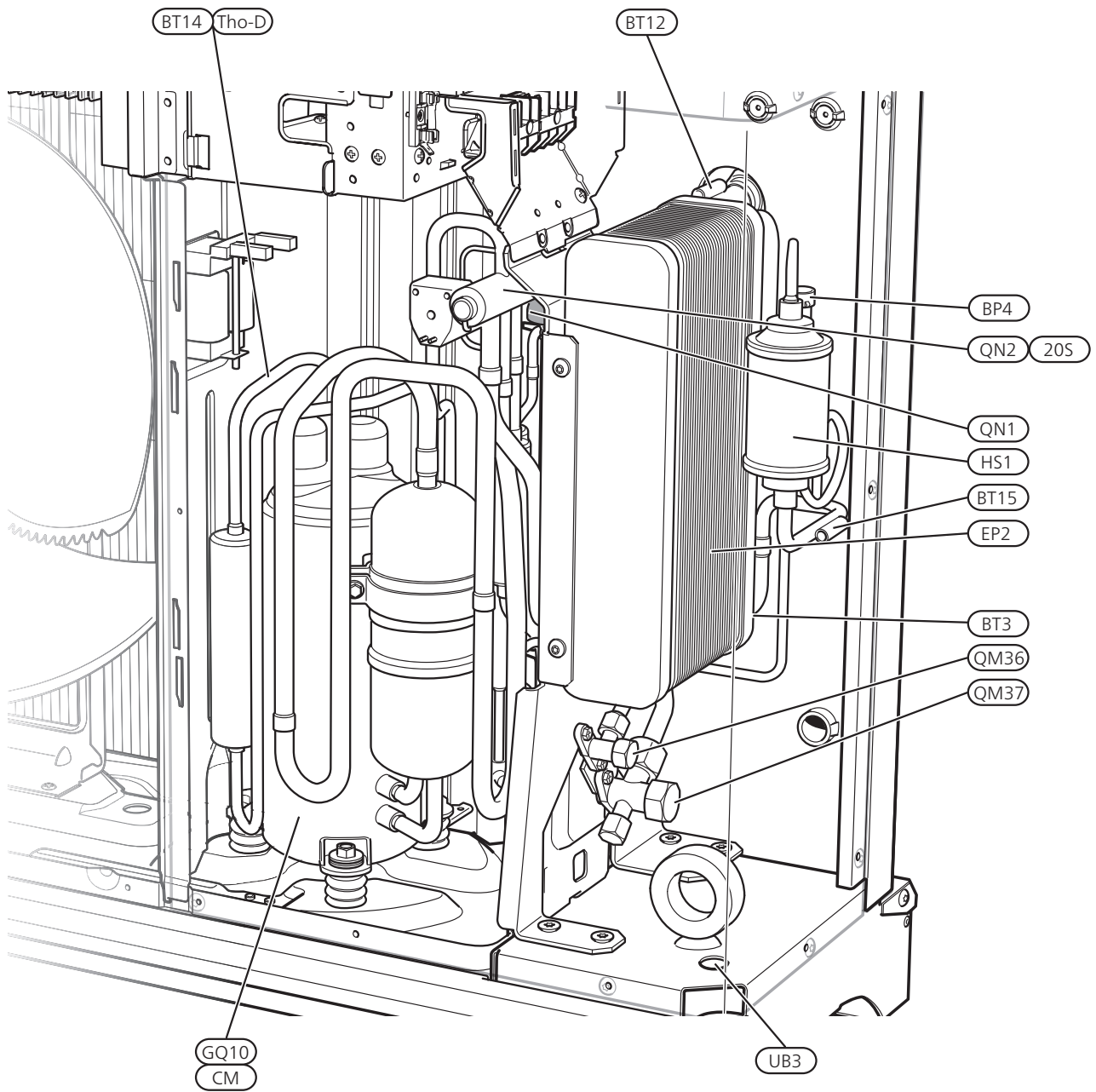


3 Värmepumpens konstruktion

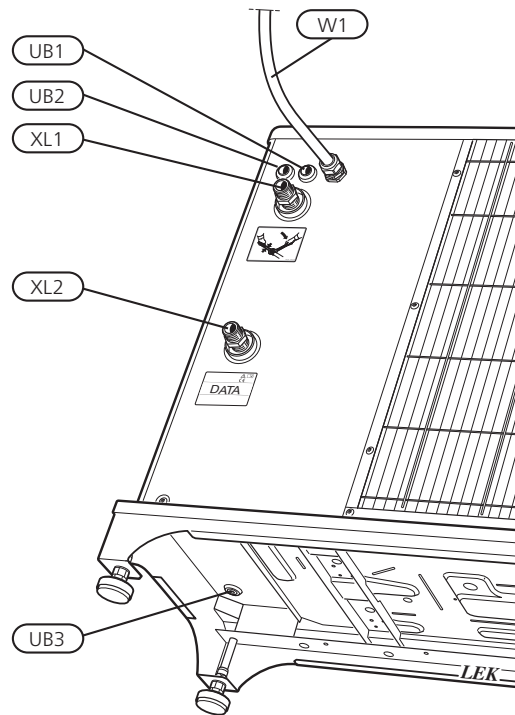
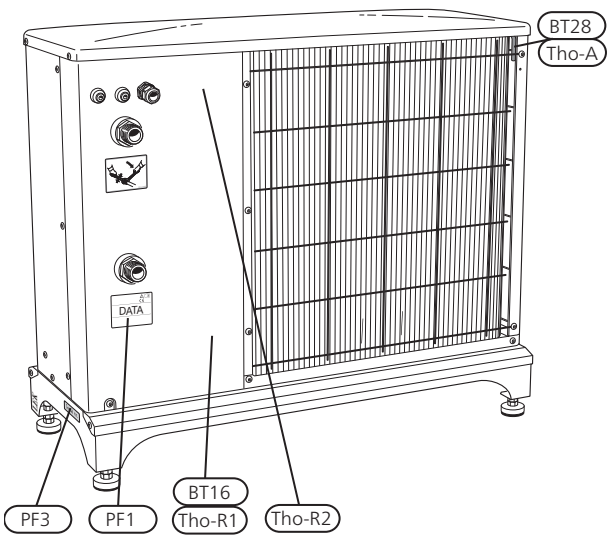
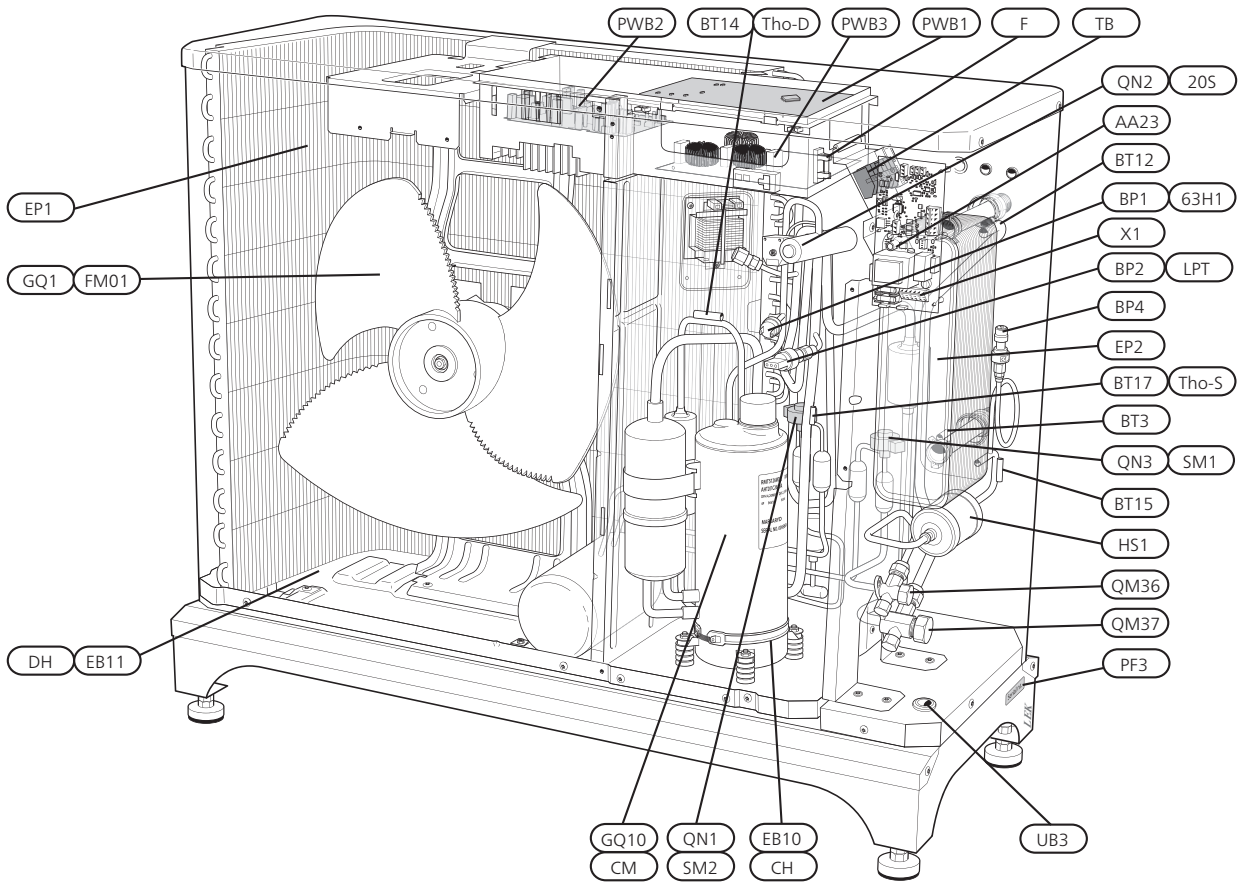
Allmänt

CTC CombiAir 6

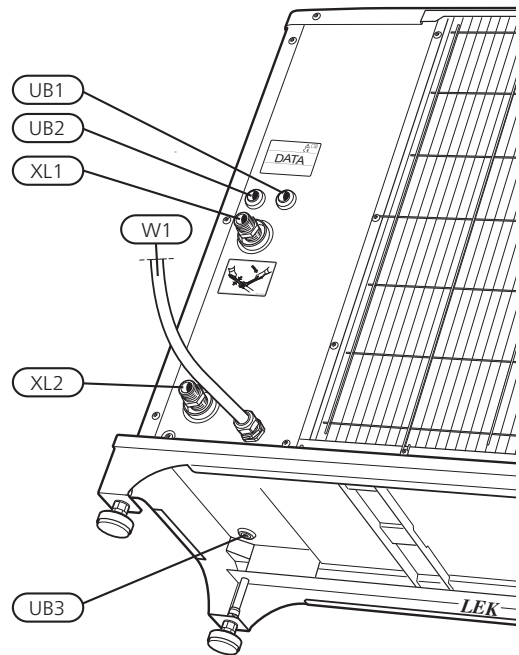
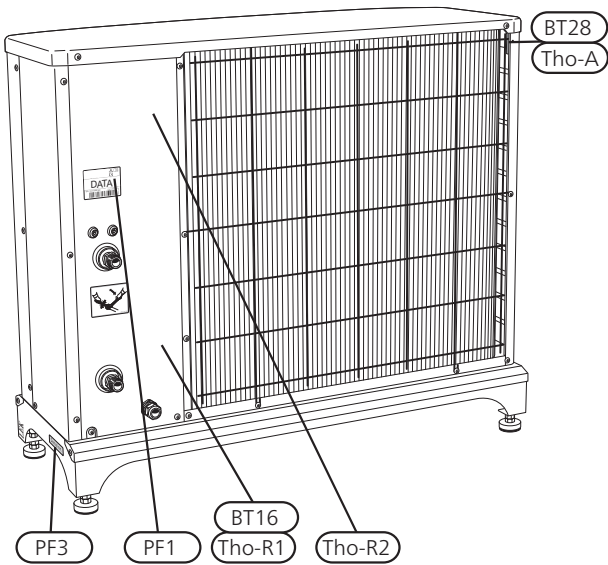
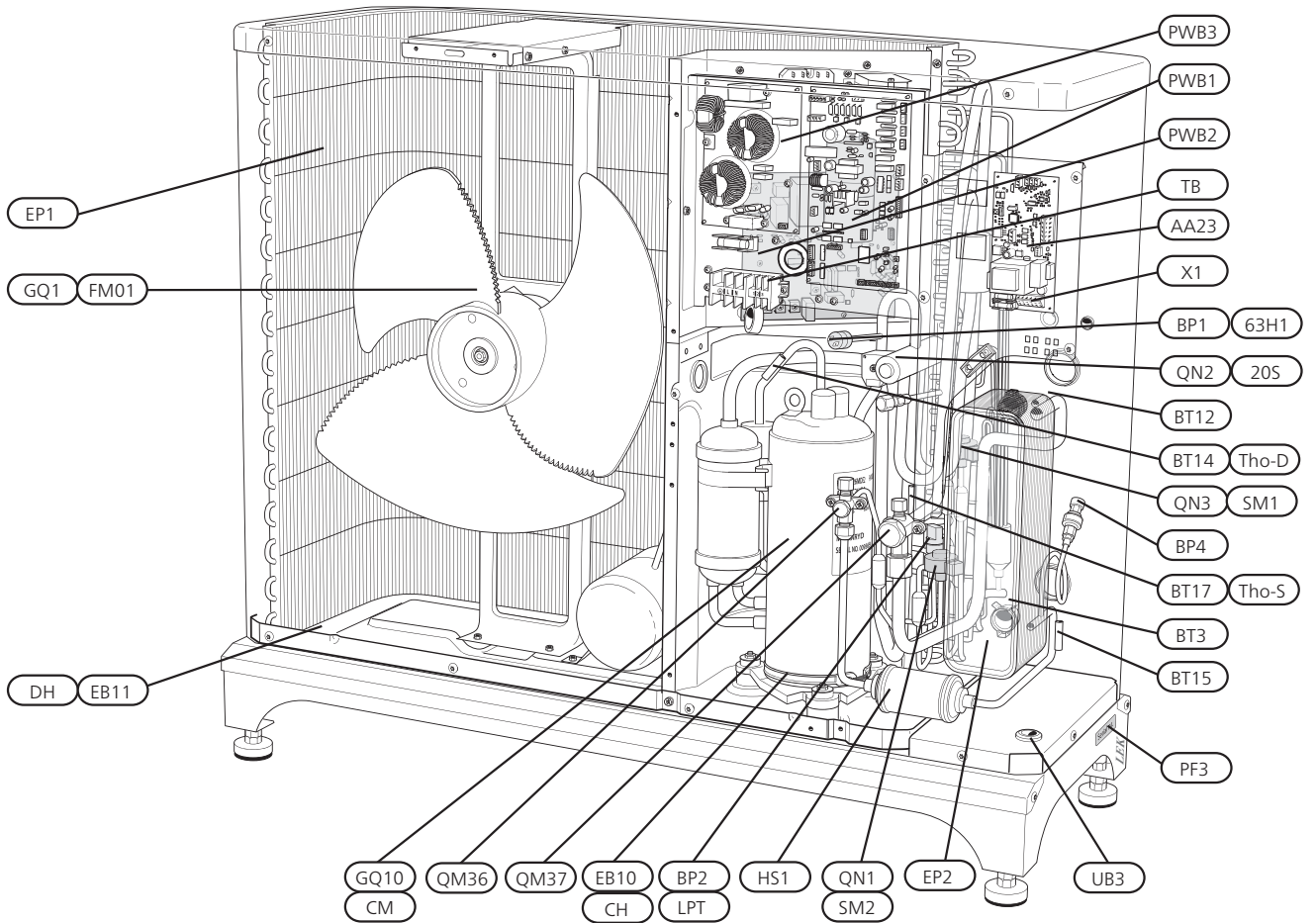




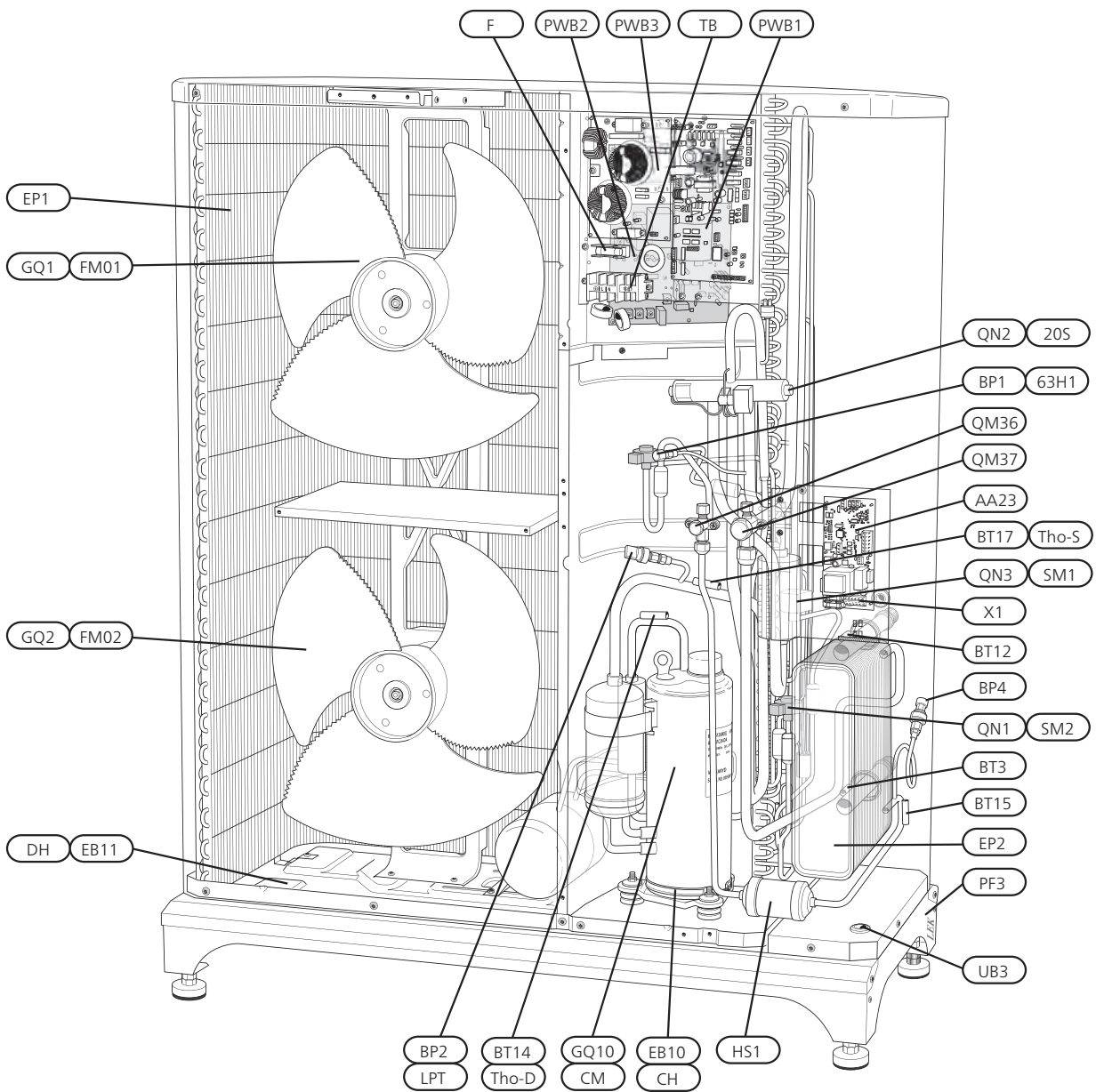
CTC CombiAir 8

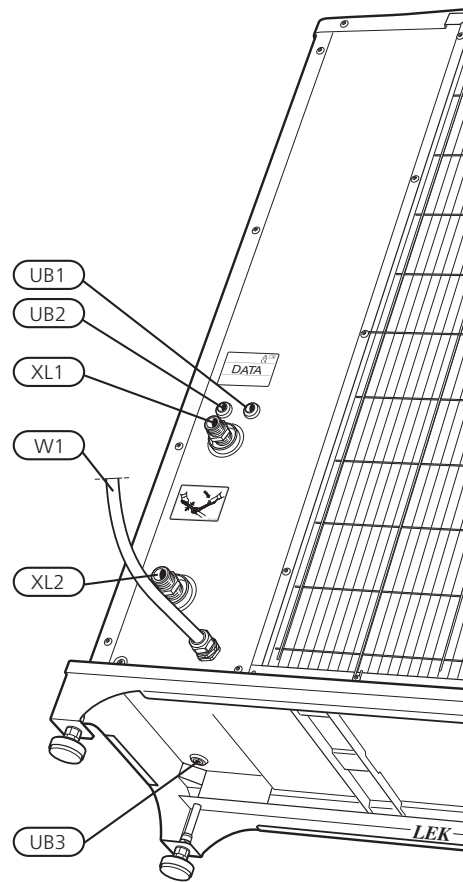
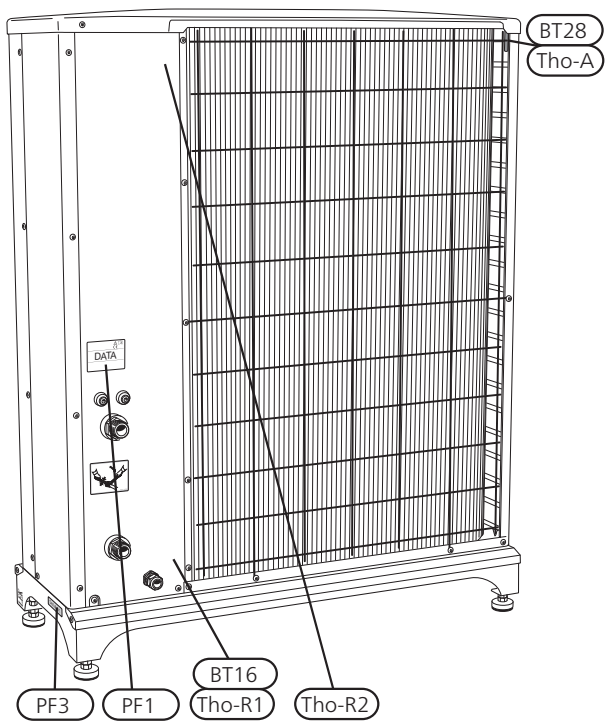


CTC CombiAir 12



CTC CombiAir 16





Komponentlista CTC CombiAir

Röranslutningar

QM36	Avstängningsventil, vätskesida
QM37	Avstängningsventil, gassida
XL1	Anslutning, värmebärare ut ur värmepumpen, G1" (Ø28 mm)
XL2	Anslutning, värmebärare in till värmepumpen, G1" (Ø28 mm)

Givare etc.

BP1 (63H1)	Högtryckspressostat
BT3	Temperaturgivare, värmebärare returledning
BT12	Temperaturgivare, kondensor framledning
BT14 (Tho-D)	Temperaturgivare, hetgas
BT15	Temperaturgivare, vätskeledning
BT16 (Tho-R1)	Temperaturgivare 1, förångare
BT17 (Tho-S)	Temperaturgivare, suggas
BT28 (Tho-A)	Temperaturgivare, omgivning
BP2 (LPT)	Lågtrycksgivare
BP4	Högtrycksgivare
Tho-R2	Temperaturgivare 2, förångare

Elkomponenter

AA23	Kommunikationskort
AA23-F3	Säkring för extern värmekabel (250 mA), max 45 W.
AA23-S3	Dipswitch, adressering av utedel
AA23-X1	Anslutningsplint, KVR
AA23-X4	Anslutningsplint, kommunikation från inomhusmodul
AA23-X100	Kommunikation mot TB
EB10 (CH)	Kompressorvärmare
EB11 (DH)	Droppskålvärmare
F	Huvudsäkring kompressorenhet
GQ1 (FM01)	Fläkt
GQ2 (FM02)	Fläkt
(PWB1)	Kontrollkort
(PWB2)	Inverterkort
(PWB3)	Filterkort
RF2	EMC-filter för inverter
RF3	EMC-filter för inkommande matning
(TB)	Plint, inkommande matning och kommunikation mot kort AA23

Kylkomponenter

QN2 (20S)	4-vägsventil
GQ10 (CM)	Kompressor
QN3 (SM1)	Expansionsventil, kyla
QN1 (SM2)	Expansionsventil, värme
EP1	Förångare (kopparrör med aluminiumfläns)
EP2	Kondensor
HS1	Torkfilter

Övrigt

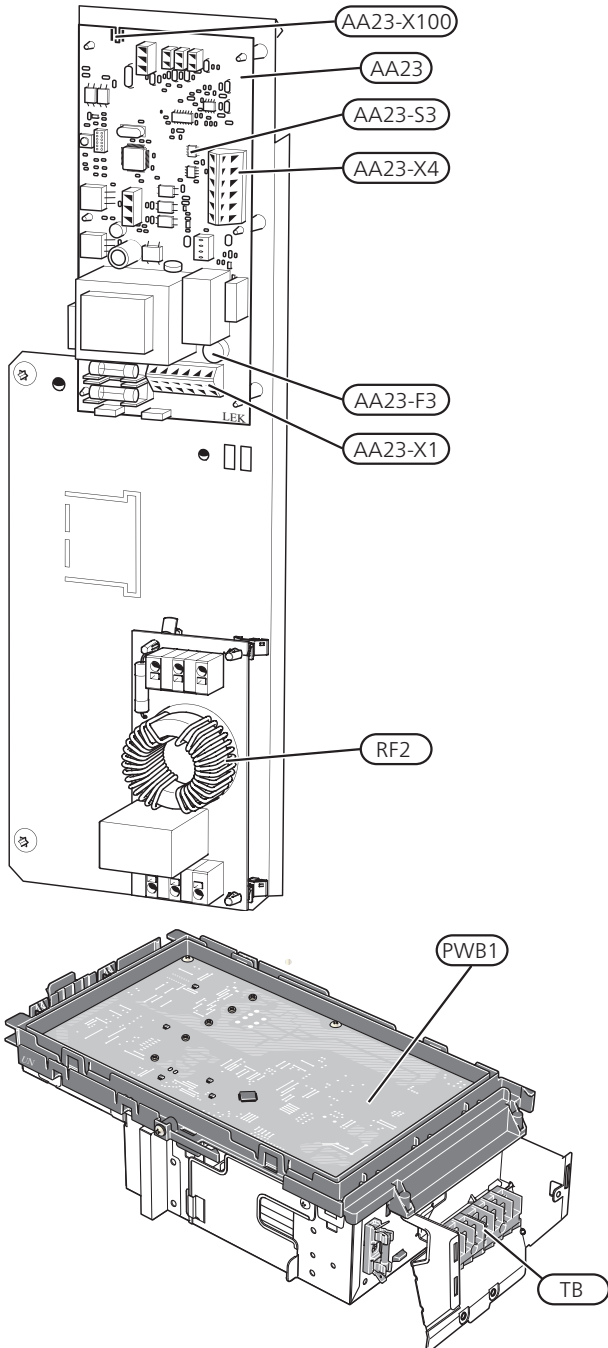
PF1	Typskylt
PF3	Serienummer
UB1	Kabelgenomföring, inkommande matning
UB2	Kabelgenomföring, kommunikation
UB3	Kabelgenomföring, värmekabel (EB14)
W1	Kabel, inkommande matning

Beteckningar enligt standard EN 81346-2.

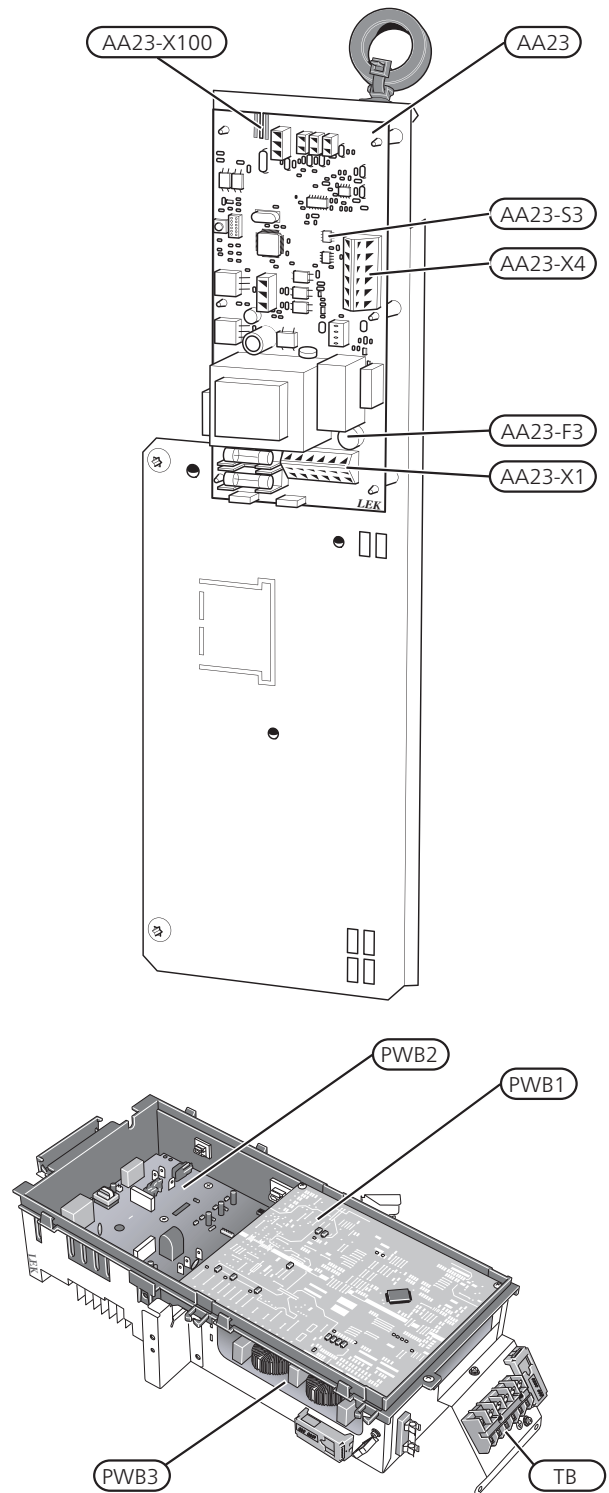
Beteckningar inom parentes enligt leverantörens standard.

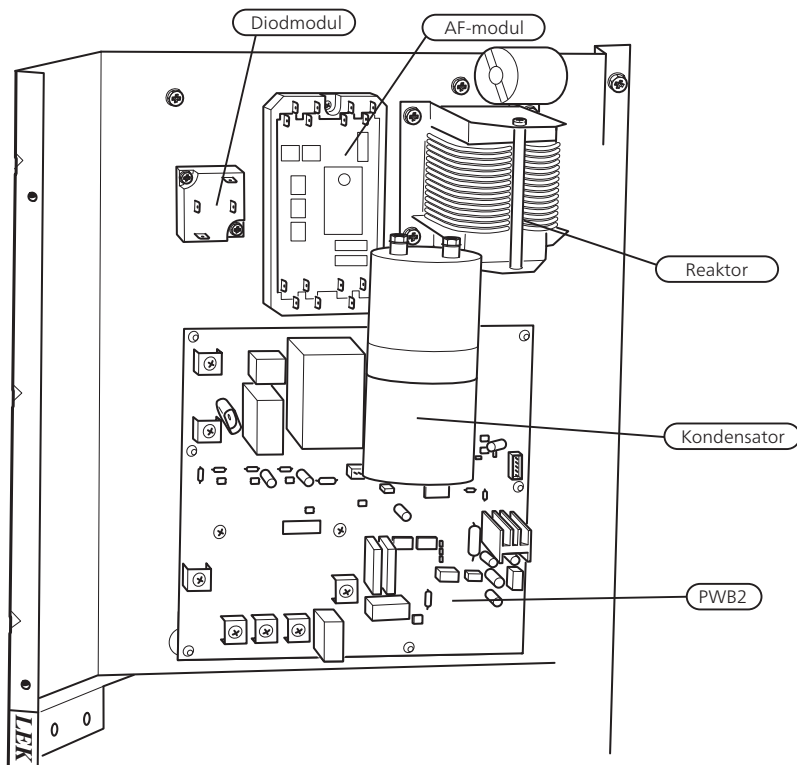
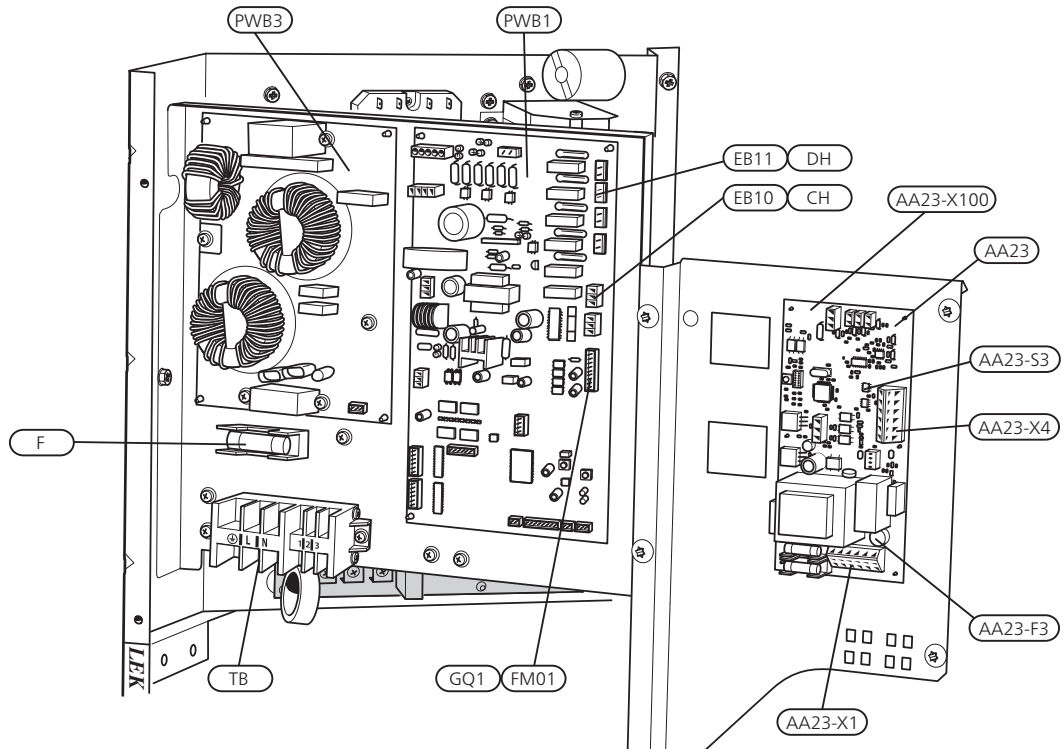
Elkoppling

CTC CombiAir 6

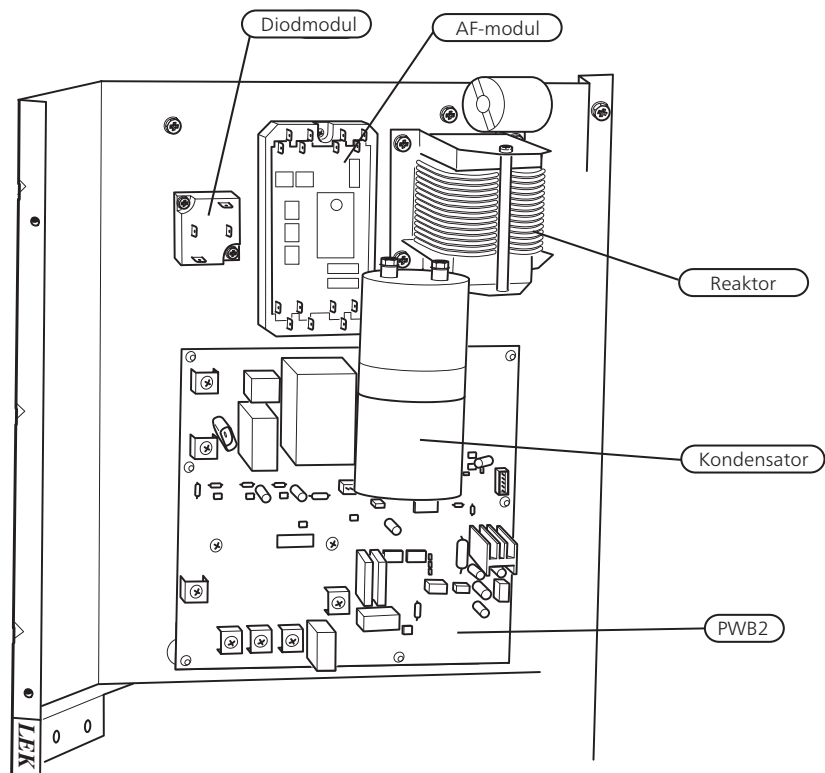
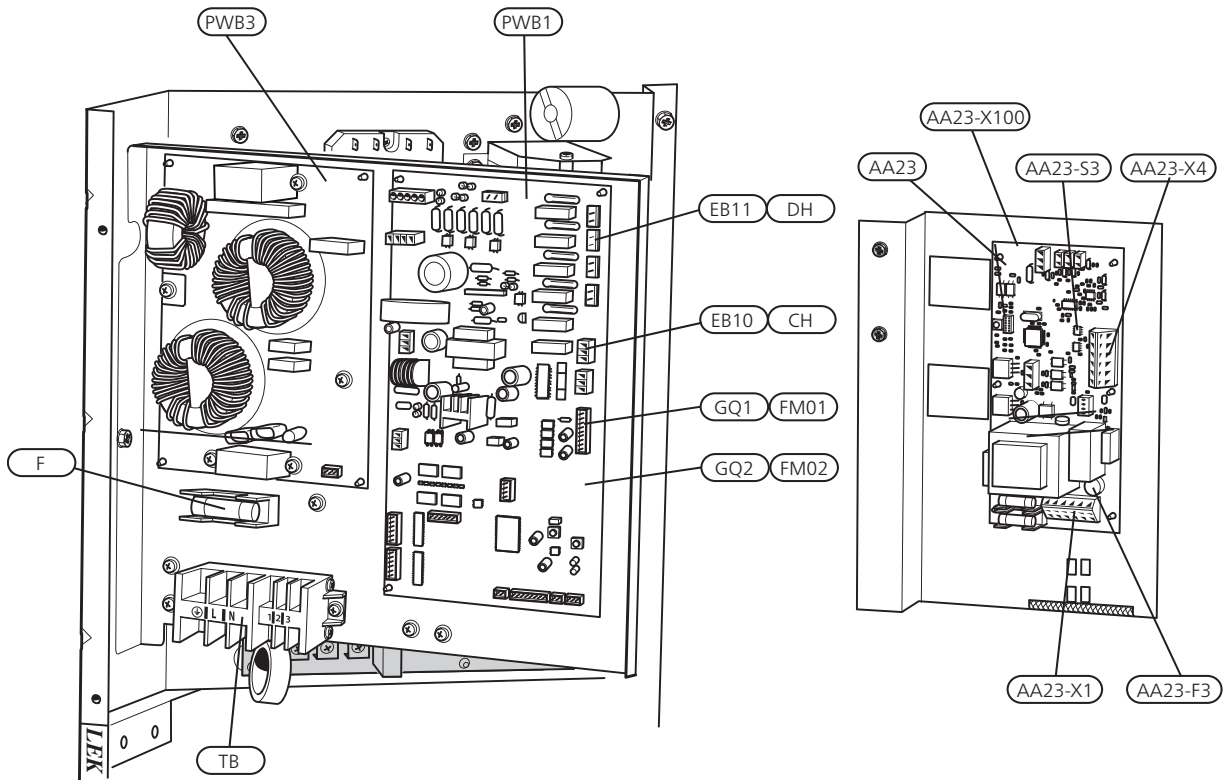


CTC CombiAir 8





CTC CombiAir 16



Elkomponenter

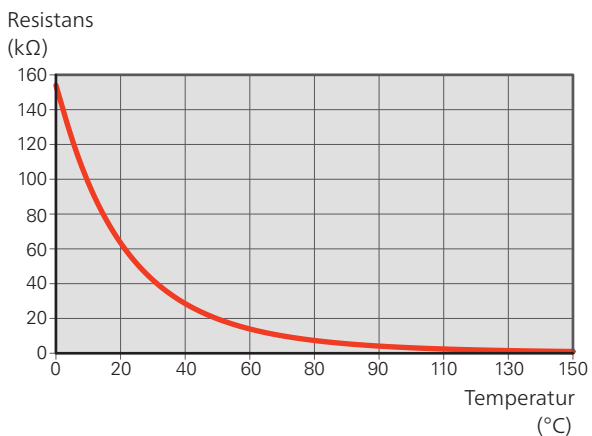
AA23	Kommunikationskort
AA23-F3	Säkring för extern värmekabel (250 mA), max 45 W.
AA23-S3	Dipswitch, adressering av utedel
AA23-X1	Anslutningsplint, KVR
AA23-X4	Anslutningsplint, kommunikation från inomhusmodul
AA23-X100	Kommunikation mot TB
EB10 (CH)	Kompressorvärmare
EB11 (DH)	Droppskålvärmare
F	Huvudsäkring kompressorenhet
GQ1 (FM01)	Fläkt
GQ2 (FM02)	Fläkt
(PWB1)	Kontrollkort
(PWB2)	Inverterkort
(PWB3)	Filterkort
RF2	EMC-filter för inverter
RF3	EMC-filter för inkommande matning
(TB)	Plint, inkommande matning och kommunikation mot kort AA23

Beteckningar enligt standard EN 81346-2.

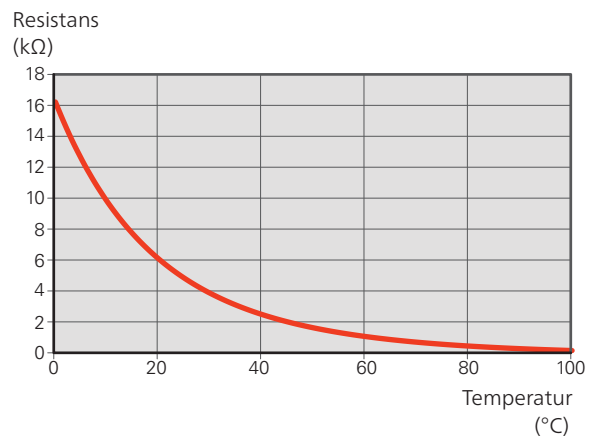
Beteckningar inom parentes enligt leverantörens standard.

Givardata

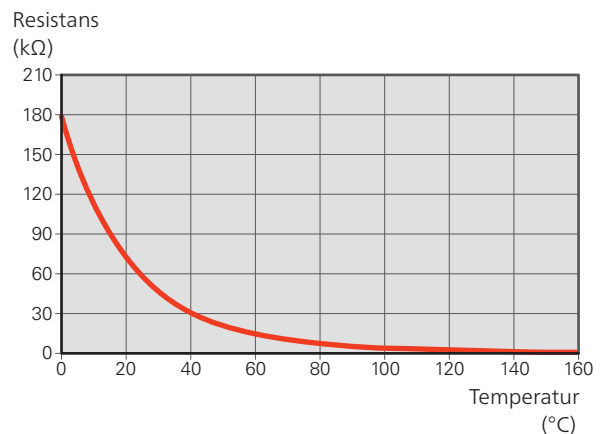
Tho-D



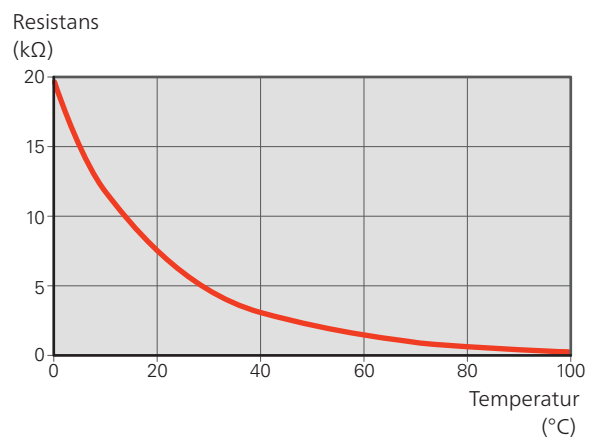
Tho-A, R



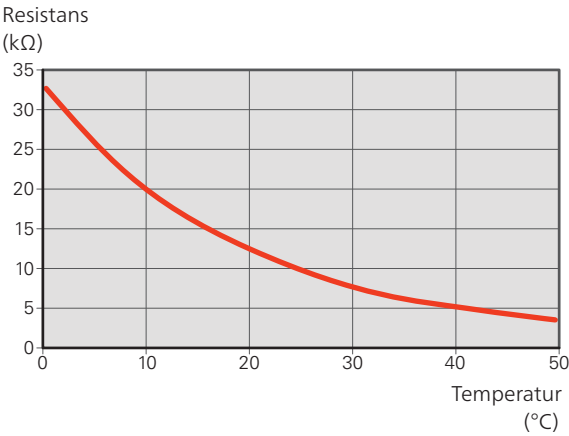
Tho-D



Tho-S, Tho-R1, Tho-R2



Tho-A (BT28)



4 Röranslutningar

Allmänt

Rörinstallationen skall utföras enligt gällande regler. Rördimension bör ej understiga rekommenderad rördiameter enligt tabellen. Varje system måste dock dimensioneras individuellt för att klara rekommenderade systemflöden.

Minsta systemflöden

Anläggningen ska vara dimensionerad för att lägst klara minsta avfrostningsflöde vid 100% pumpdrift, se tabell.

Luft/vatten- värmepump	Minsta flöde vid avfrostning (100% pumphastighet (l/s))	Minsta rekommenderade rördimension (DN)	Minsta rekommenderade rördimension (mm)
CTC CombiAir 6	0,19	20	22
CTC CombiAir 8	0,19	20	22
CTC CombiAir 12	0,29	20	22
CTC CombiAir 16	0,39	25	28



OBS!

Ett underdimensionerat system kan innebära skador på maskin samt medföra driftsstörningar.

CTC CombiAir arbetar upp till en returtemperatur av ca 55 °C och en utgående temperatur från värmepumpen av ca 58 °C.

CTC CombiAir är inte utrustad med avstängningsventiler på vattensidan, utan sådana måste monteras för att underlätta eventuell framtida service. Returtemperaturen begränsas av returledningsgivaren.

Vattenvolymer

Vid dockning med CTC CombiAir rekommenderas fritt flöde i klimatsystemet för korrekt värmeöverföring. Detta kan åstadkommas genom användning av överströmningsventil. Om fritt flöde inte kan säkerställas, rekommenderas att en buffert tank installeras.

Följande vattenvolymer rekommenderas

CTC CombiAir	6	8	12	16
Minsta volym, klimatsystem med värme/kyla	20 l	50 l	80 l	150 l
Minsta volym, klimatsystem med golvkyla	50 l	80 l	100 l	150 l



OBS!

Rörsystemet skall vara urspolat innan värmepumpen ansluts så att föroreningar ej skadar ingående komponenter.

Rörkoppling värmebärare

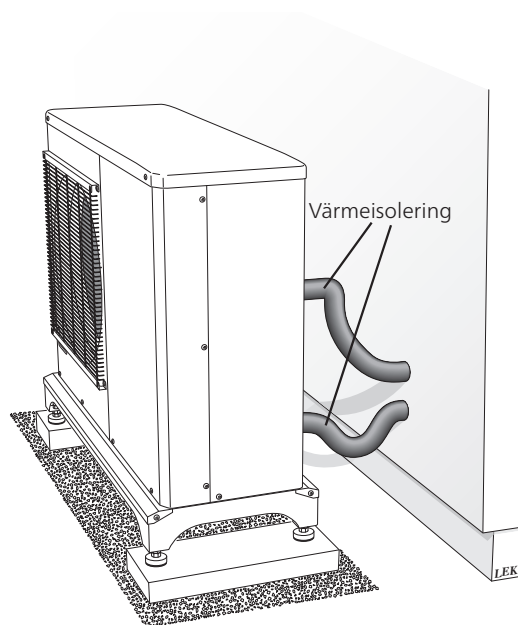
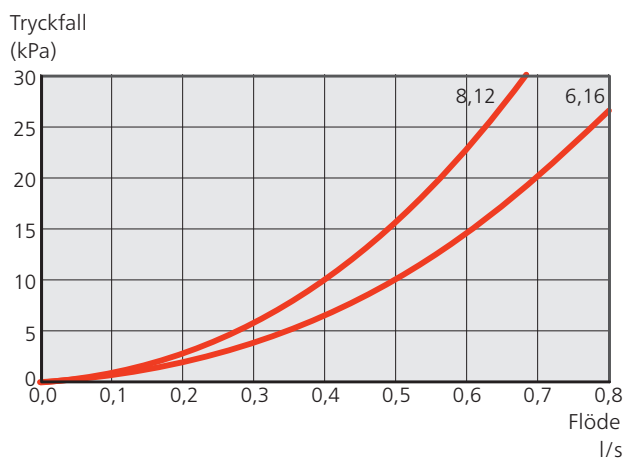
- CTC CombiAir kan anslutas till värmesystemet enligt någon av de systemlösningar som kan hämtas på hemsidan ctc.se.
- Värmepumpen ska avluftas vid den övre anslutningen (XL1) med avluftningsnippeln på bipackat flexrör.
- Montera det medlevererade smutsfiltret före inloppet, det vill säga den nedre anslutningen (XL2) på CTC CombiAir.
- Värmeisolera samtliga rör utomhus med minst 19 mm tjock rörisolering.
- Montera avstängnings- och avtappningsventil så att CTC CombiAir kan tömmas vid längre strömavbrott.
- De bipackade flexrören fungerar som vibrationsdämpare. Flexrören monteras så att en böj uppstår, därmed fungerar vibrationsdämpningen.

Laddpump

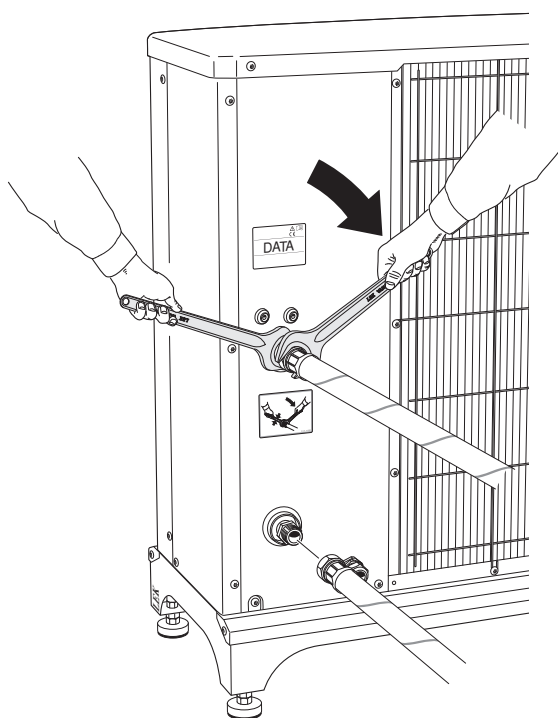
Laddpumpen (ingår ej i produkten) matas och styrs från inomhusmodulen / styrmodulen. Den har en inbyggd frysskyddsfunktion och ska därför inte stängas av vid frysrisk.

Vid temperatur under +2 °C går laddpumpen periodvis, för att förhindra att vattnet fryser i laddkretsen. Funktionen skyddar även mot för hög temperatur i laddkretsen.

Tryckfallsdiagram



Rörkoppling flexslang



Dockningsalternativ

För alla dockningsalternativ gäller att erforderlig säkerhetsutrustning skall monteras enligt gällande regler.

För information om dockningsalternativ, se manualen för den styrande produkten.

Anslutning av tillbehör

Instruktioner för inkoppling av tillbehör finns i den medföljande installationsanvisningen för respektive tillbehör. Se avsnitt Tillbehör för lista över de tillbehör som kan användas till CTC CombiAir .

5 Elinkopplingar

Allmänt

- Inkoppling av värmepumpen får inte ske utan elleverantörens medgivande och ska ske under överinseende av behörig elinstallatör.
- Om automatsäkring används ska denna ha motorkarakteristik "C" (kompressordrift). Beträffande säkringsstorlek, se avsnitt "Tekniska data".
- CTC CombiAir innehåller inte allpolig arbetsbrytare för inkommande elektrisk matning. Därför ska värmepumpens matningskabel (W1) anslutas till en arbetsbrytare med minst 3 mm brytaravstånd. Om fastigheten har jordfelsbrytare bör värmepumpen förses med en separat sådan. Jordfelsbrytaren bör ha en märklösningström på högst 30 mA. Inkommande matning ska vara 230 V 50Hz via elcentral med säkringar.
- Vid eventuellt isolationstest av fastigheten skall värmepumpen bortkopplas.
- Kommunikationskabel (W2) förs in från baksidan genom UB2.
- Anslut kommunikationskabel (W2) från kopplingsplint (AA23-X4) till inomhusmodul.



OBS!

Elinstallation samt eventuell service ska göras under överinseende av behörig elinstallatör. Bryt strömmen med arbetsbrytaren innan eventuell service. Elektrisk installation och ledningsdragning ska utföras enligt gällande nationella bestämmelser.



OBS!

För att undvika skador på luft/vattenvärmepumpens elektronik, kontrollera anslutningar, huvudspänning och fasspänning innan maskinen startas.



OBS!

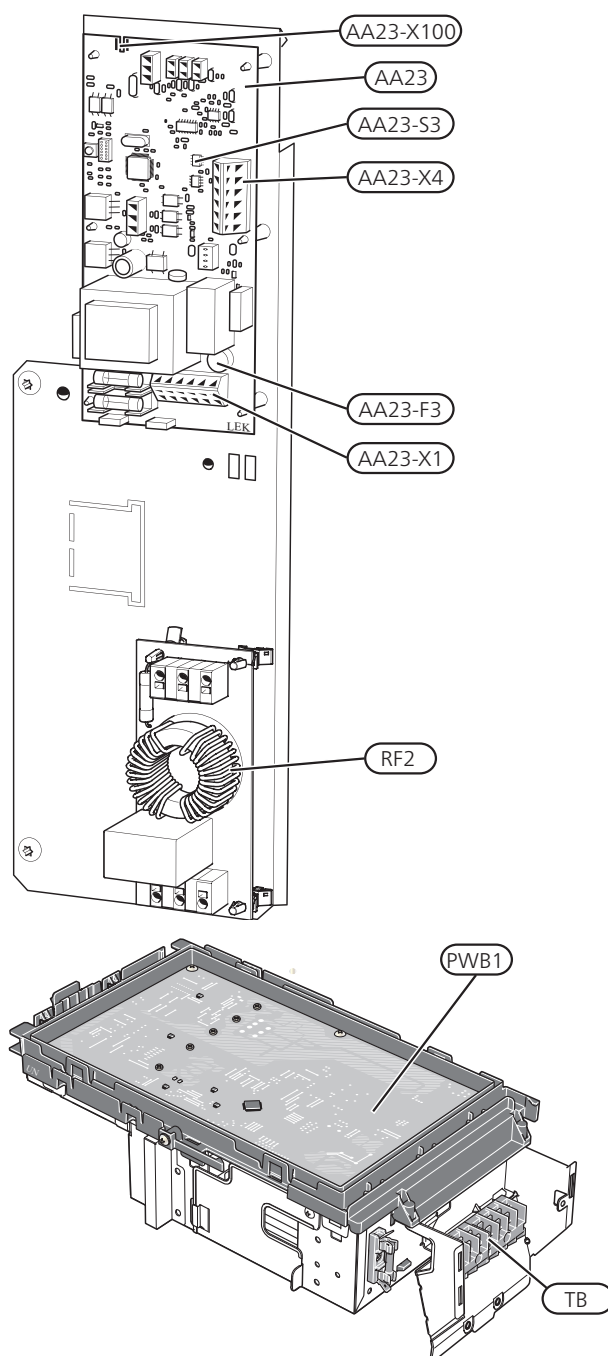
Vid inkoppling ska hänsyn tas till spänningsförande extern styrning.



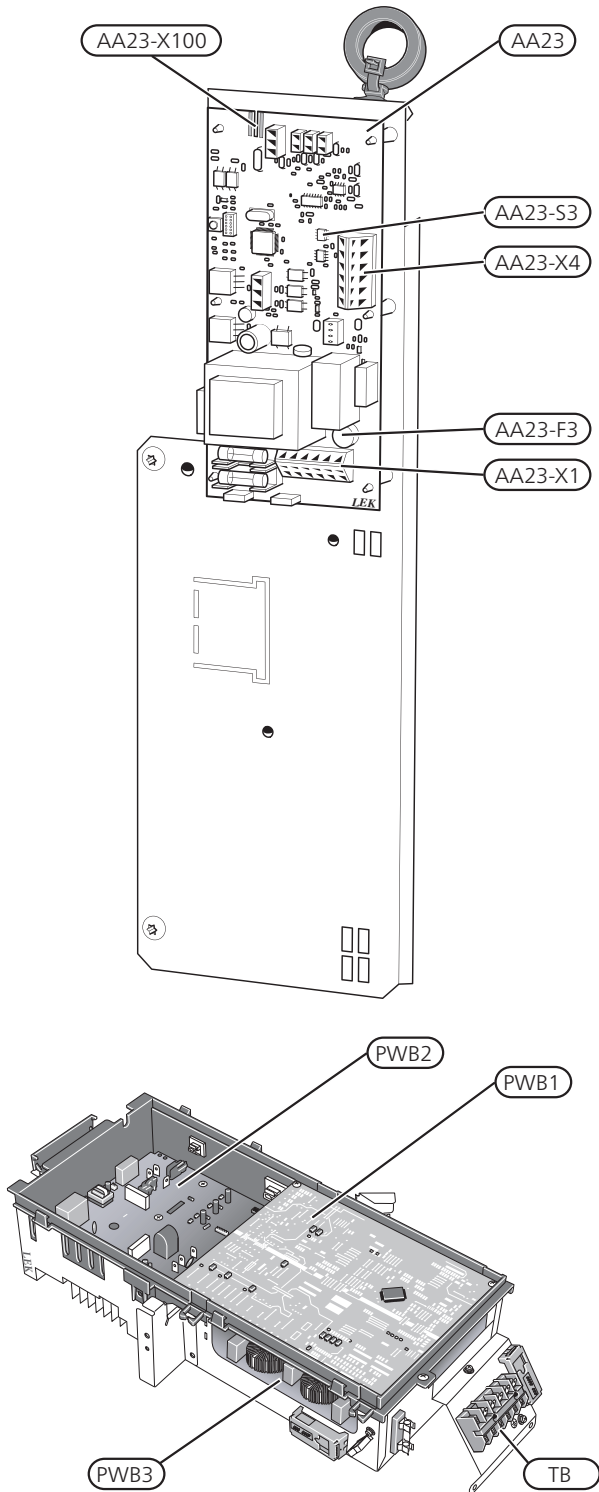
OBS!

Om matningskabeln är skadad får den endast ersättas av CTC, dess serviceombud eller liknande behörig personal för att undvika eventuell fara och skada.

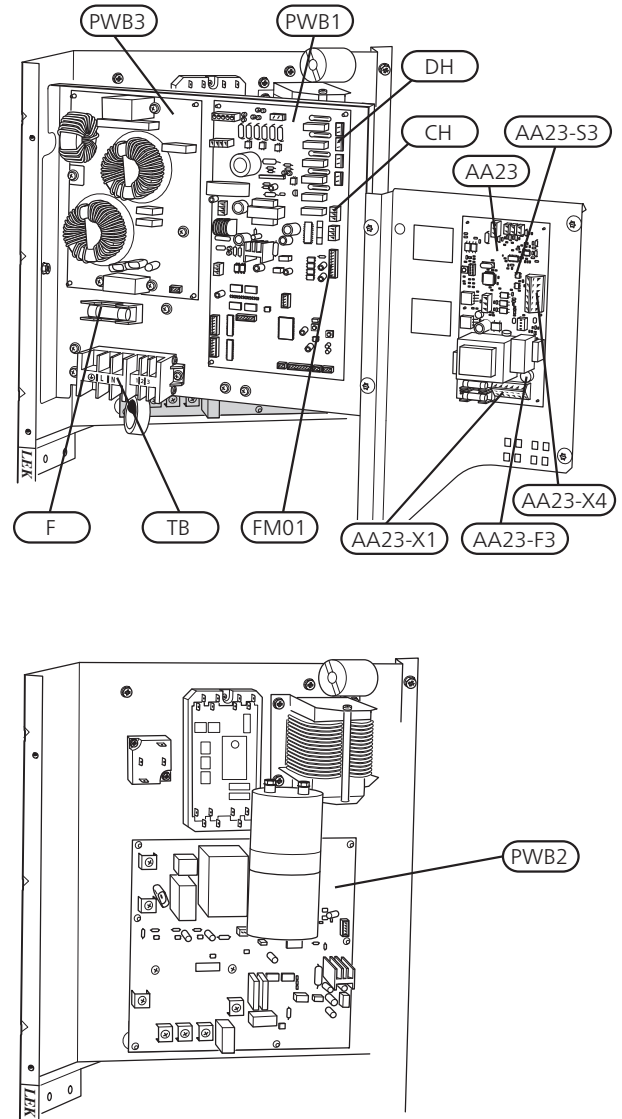
CTC CombiAir 6



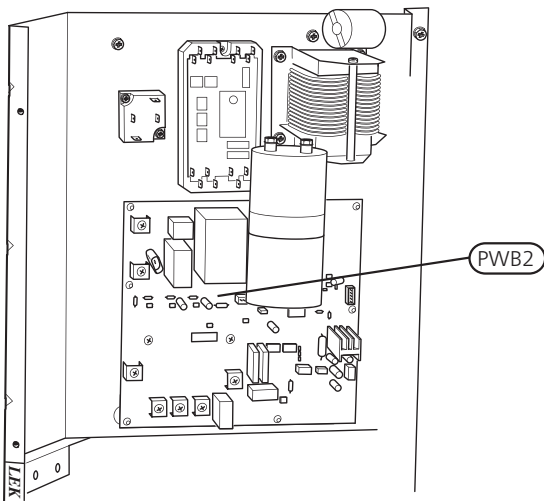
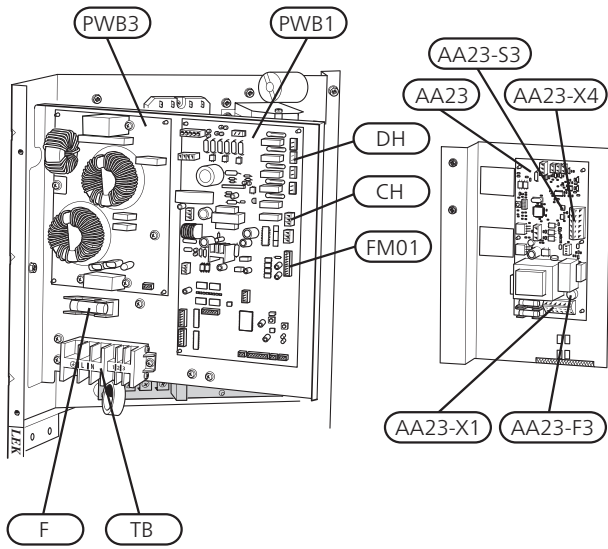
CTC CombiAir 8



CTC CombiAir 12



CTC CombiAir 16



Anslutningar

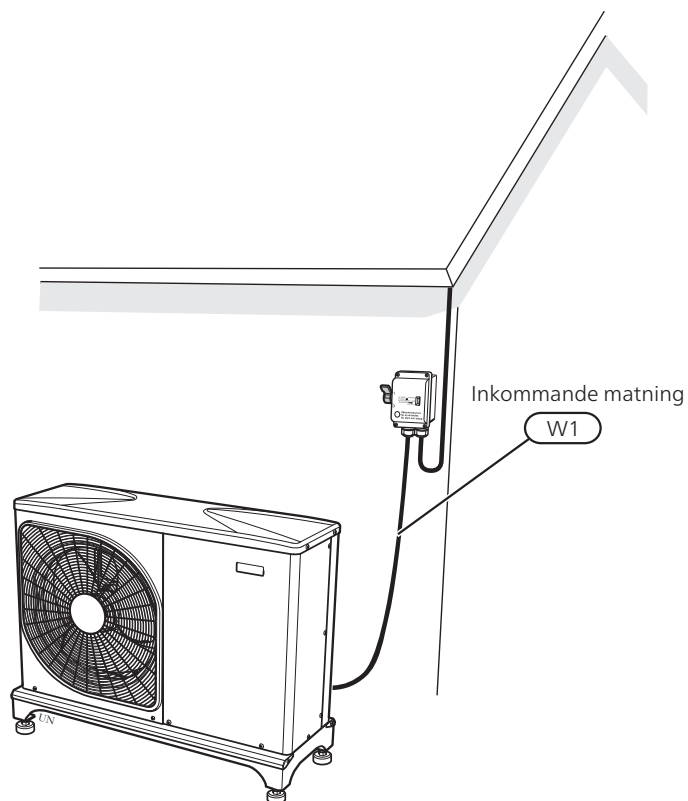


OBS!

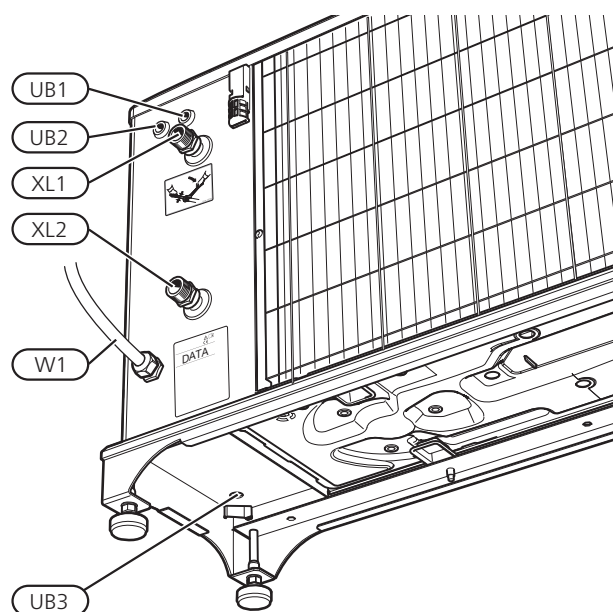
För att undvika störningar får oskärmade kommunikations- och/eller givarkablar till externa anslutningar inte förläggas närmare än 20 cm från starkströmsledning.

Kraftanslutning

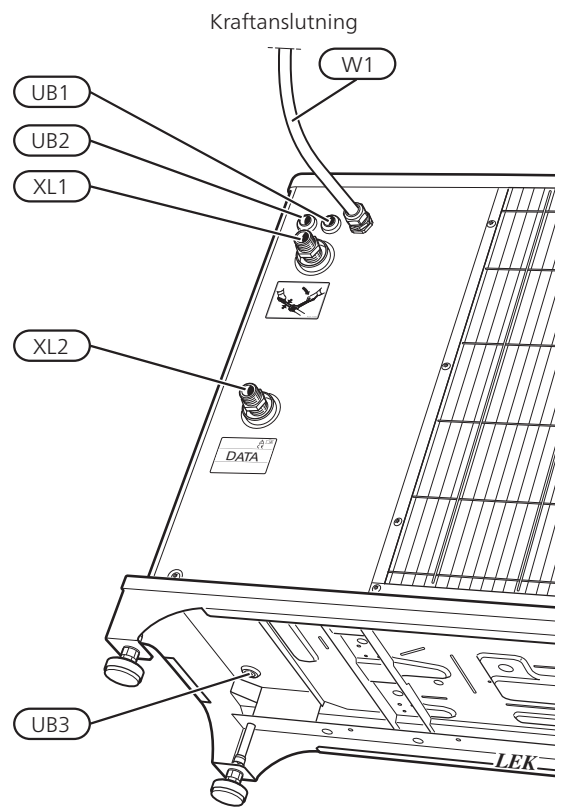
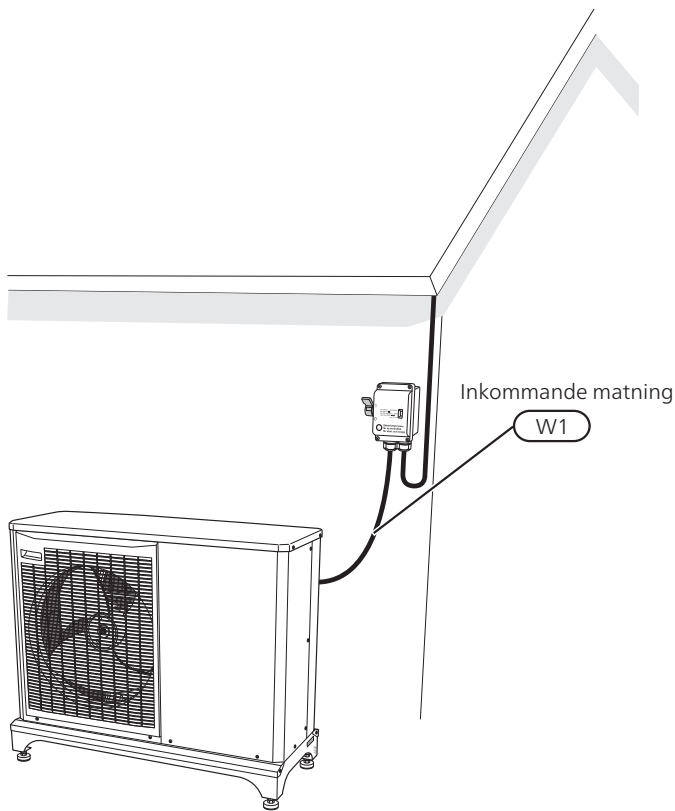
CTC CombiAir 6



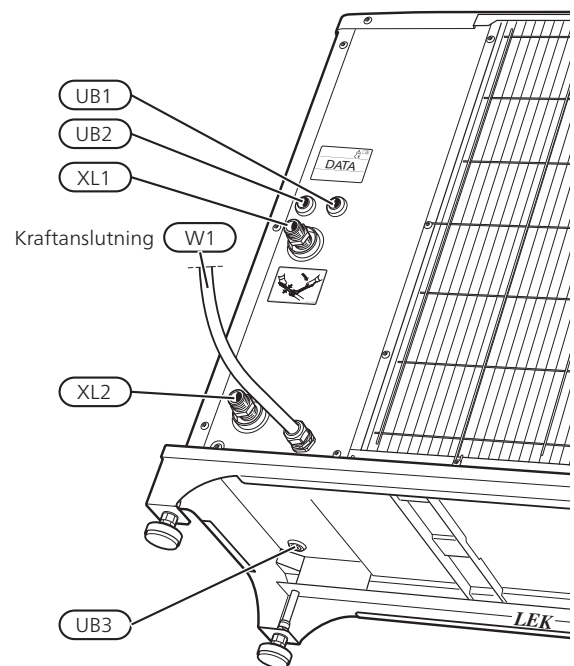
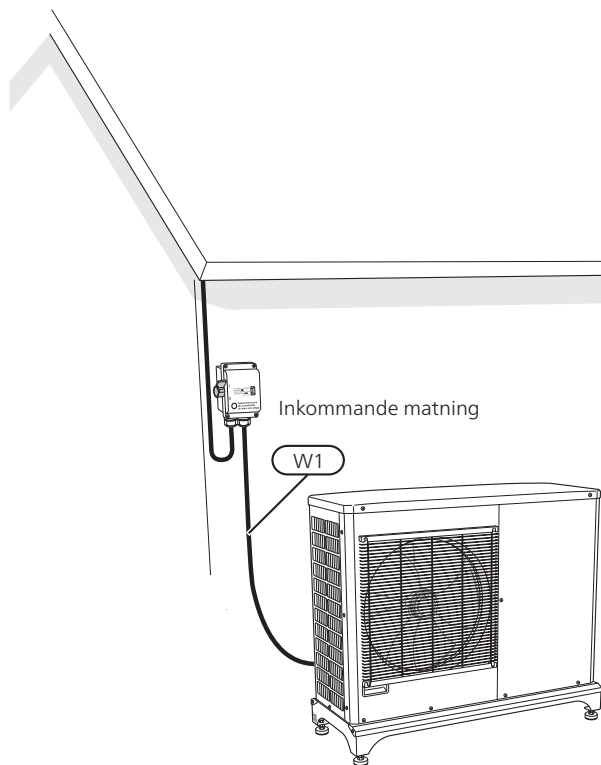
Kraftanslutning



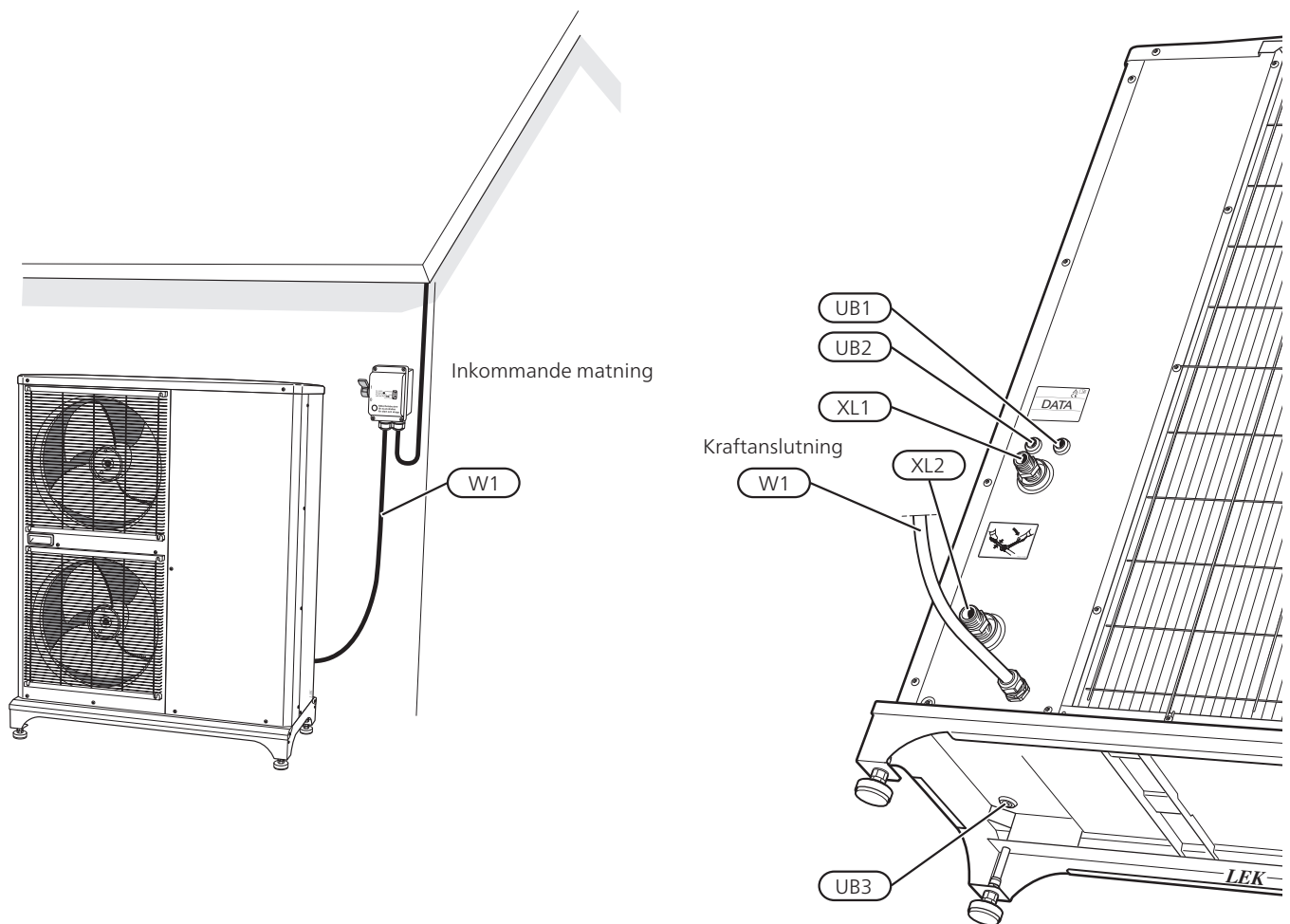
CTC CombiAir 8



CTC CombiAir 12



CTC CombiAir 16



Inkommande matningskabel (W1) är medlevererad och fabriksinkopplad till kopplingsplint X1. Utanför värmepumpen finns ca. 1,8 m kabel tillgänglig.

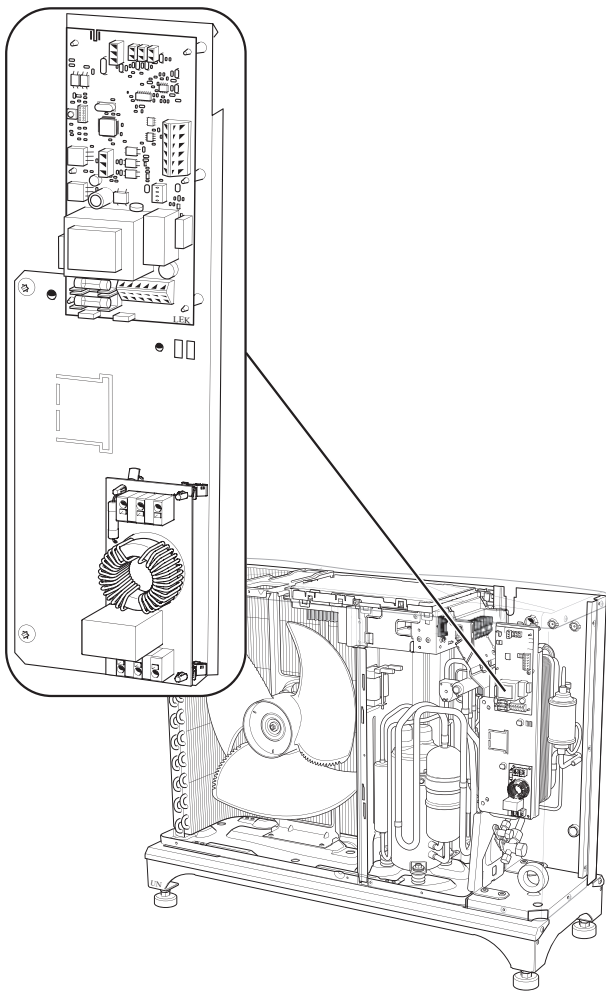
Kommunikationskabel (W2) (tillhandahålls av installatör) kopplas in till kopplingsplint AA23-X4 och fästs med två buntband, se bild.

Vid inkoppling av tillbehör KVR sker inkoppling av värmekabel (EB14) via kabelgenomföring UB3, se Extern värmekabel KVR (Tillbehör) på sida 37.

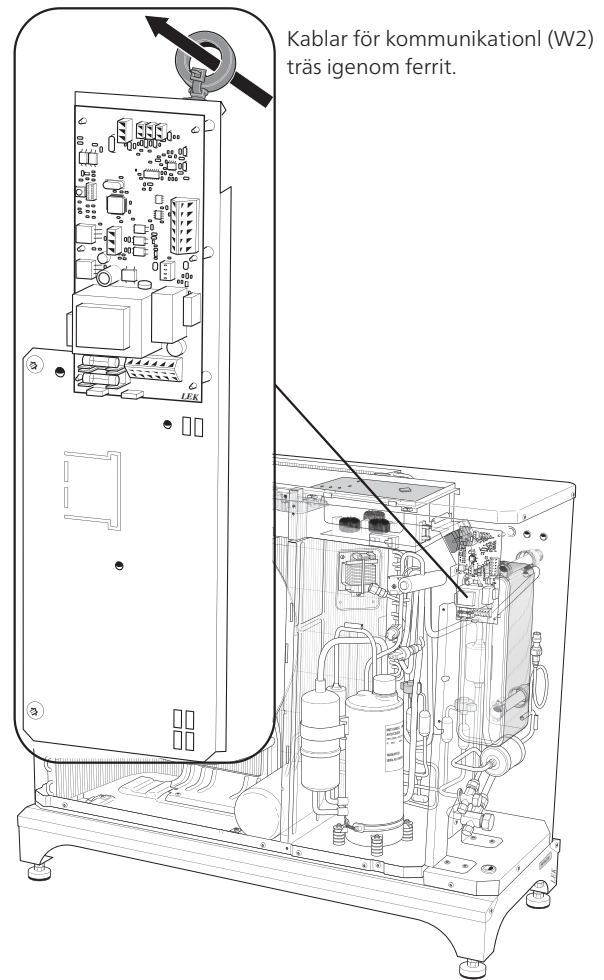
Komponentlista

UB1	Kabelgenomföring, kaskadkoppling
UB2	Kabelgenomföring, kommunikation
UB3	Kabelgenomföring, värmekabel (EB14)
W1	Kabel, inkommande matning

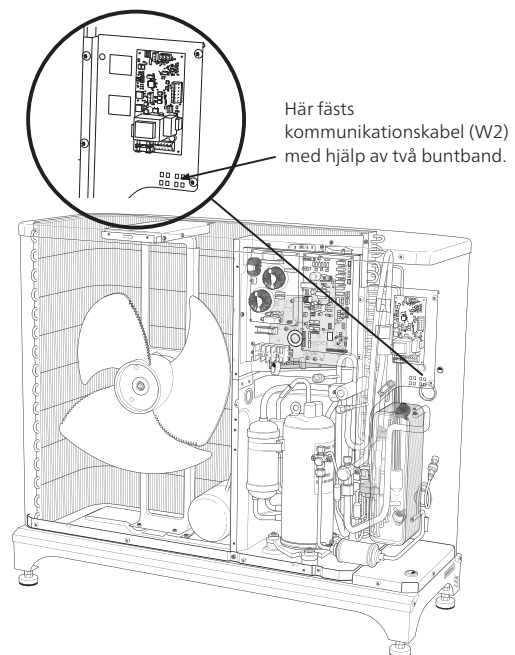
CTC CombiAir 6



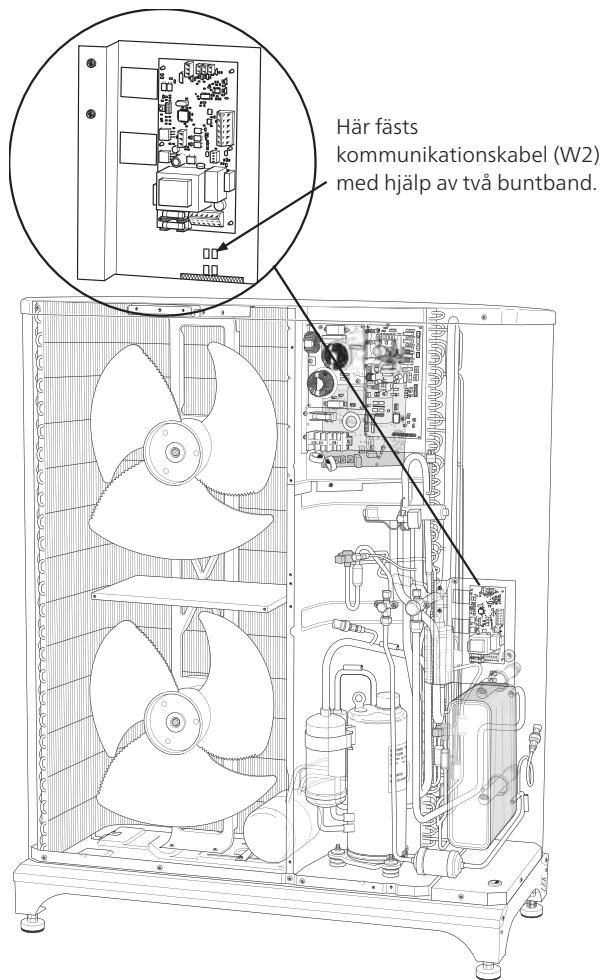
CTC CombiAir 8



CTC CombiAir 12



CTC CombiAir 16



Extern värmekabel KVR (Tillbehör)

CTC CombiAir är försedd med plint för extern värmekabel (EB14, ej medlevererad). Anslutningen är avsäkrad med 250 mA (F3 på kommunikationskort AA23). Om annan kabel ska användas måste säkringen bytas ut mot lämplig sådan (se tabell).



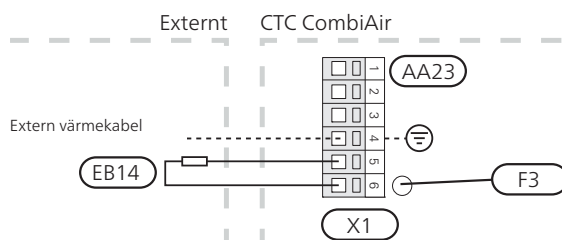
OBS!

Självreglerande värmekabel får inte anslutas.

Längd värmekabel (m)	P_{tot} (W)	Säkring (F3)	Art nr
1	15	T100mA/250V	718 085
3	45	T250mA/250V	518 900*
6	90	T500mA/250V	718 086

*Monterad från fabrik.

Anslutning för extern värmekabel (EB14) görs till kopplingsplint X1:4–6 enligt följande bild:



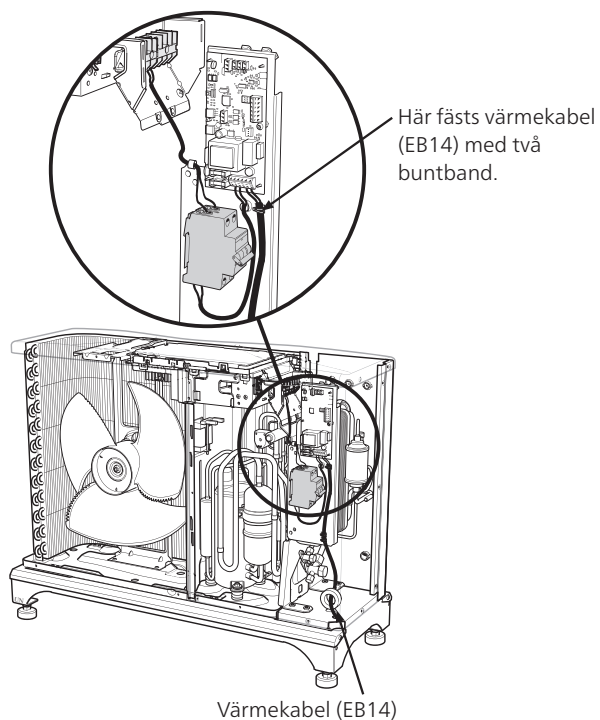
OBS!

Röret måste tåla värmen från värmekabeln. För att säkerställa funktionen bör tillbehöret KVR användas.

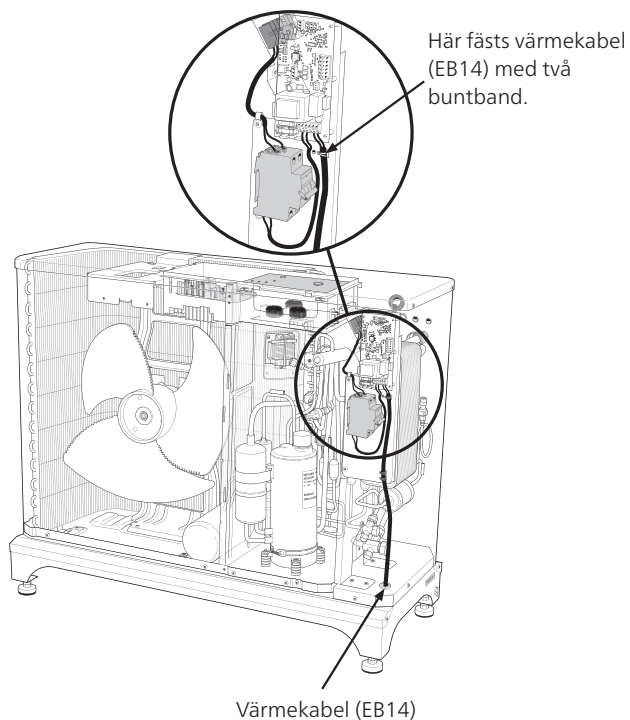
Kabeldragning

Följande bilder visar rekommenderad kabeldragning från elkopplingen fram till kondensvattenröret. Dra värmekabel (EB14) genom genomföringen på undersidan och fäst med två buntband vid elkopplingen. Övergång mellan elkabel och värmekabel ska ske efter genomföring till kondensvattenröret.

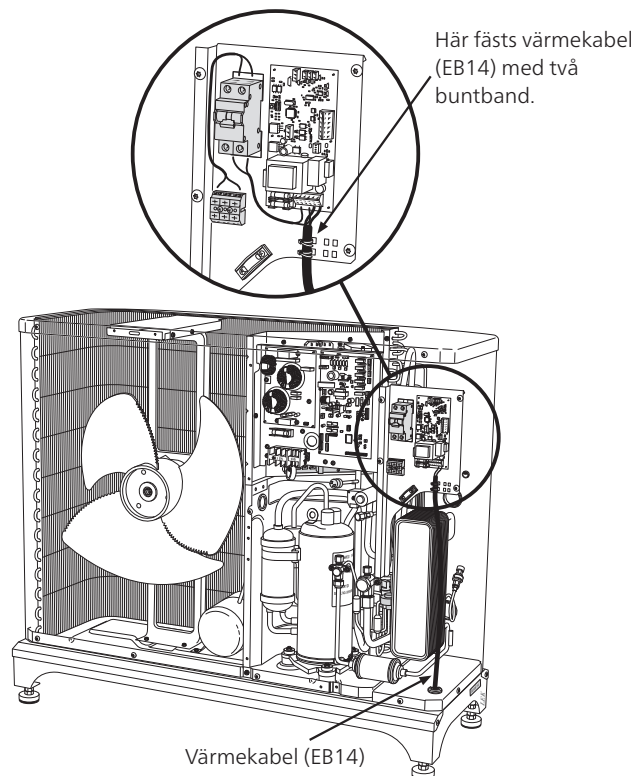
CTC CombiAir 6



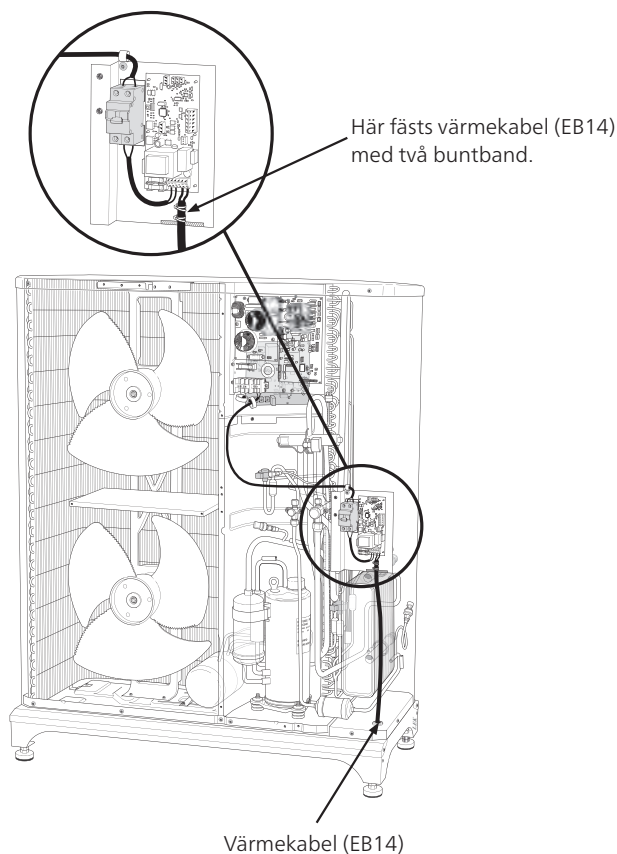
CTC CombiAir 8



CTC CombiAir 12



CTC CombiAir 16

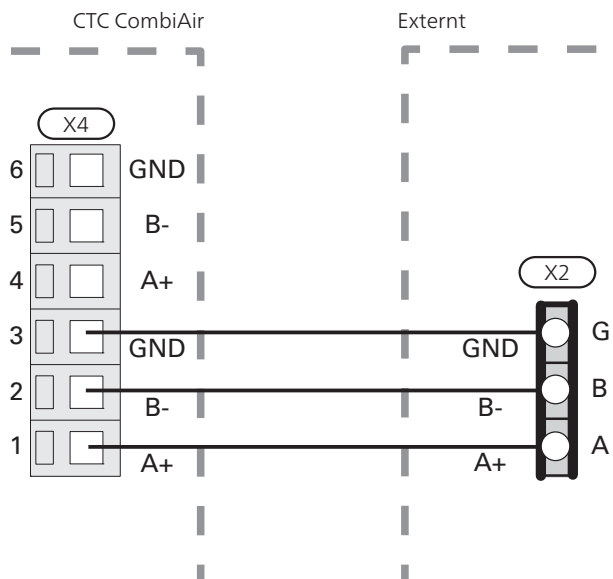


Omgivningstemperaturgivare

En omgivningstemperaturgivare BT28 (Tho-A) är placerad på baksidan av CTC CombiAir .

Kommunikation inomhusmodul

CTC CombiAir kan kommunicera med inomhusmoduler, genom att ansluta inomhusmodulen till kopplingsplint X4:1–3 enligt följande bild:



För mer information, se manual för styrande produkt.

Anslutning mellan CTC CombiAir och styrmodul

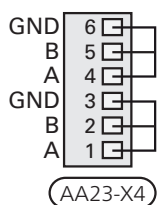


OBS!

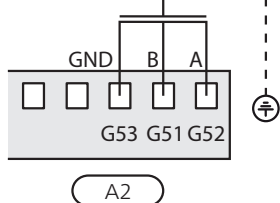
Vid installation av CTC CombiAir måste CTC styrmodul ha rätt programvaruversion. Var vänlig och tillse att styrmodulen, i detta fall, har lägst programvaruversion 2020-06-01.

Kabeln mellan enheterna ska anslutas mellan kopplingsplint för kommunikation (AA23-X4:1, 2, 3) i CTC CombiAir och kopplingsplint för kommunikation (A2-G52(A), -G51 (B), -G53 (GND)) i CTC EcoLogic M, L.

CTC CombiAir

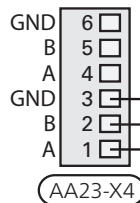


Styrmodul

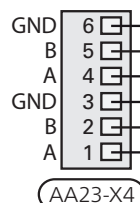


CTC EcoLogic M, L och flera CTC CombiAir

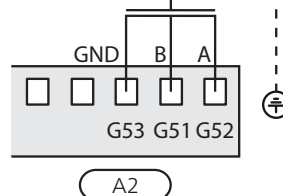
CTC CombiAir



CTC CombiAir



Styrmodul



Adressering vid kaskadkoppling

På kommunikationskortet (AA23-S3) väljs kommunikationsadress för CTC CombiAir mot styrmodulen. Default har CTC CombiAir adress **1**. I en kaskadkoppling måste alla CTC CombiAir ha en unik adress. Adressen kodas binärt. Värmepumpar kan även namnges mjukvarumässigt från styrmodulen. Detta förutsätter att värmepump 1 (Adress 1) är inställd enligt default (Off/Off/Off).

För mer information, se Installations- och skötselavvisningen för styrmodulen.

Adress	S3:1	S3:2	S3:3
1	Off	Off	Off
2	On	Off	Off
3	Off	On	Off
4	On	On	Off
5	Off	Off	On
6	On	Off	On
7	Off	On	On
8	On	On	On

6 Igångkörning och justering

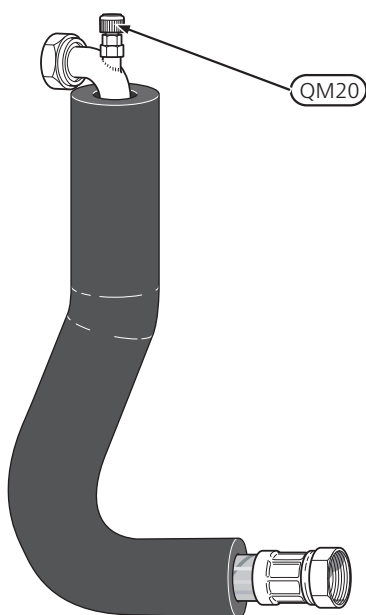
Förberedelser

- Kontrollera att laddkretsen samt klimatsystemet är fyllda och väl avluftade före igångkörning.
- Kontrollera rörsystemets täthet.

Påfyllning och luftning

Påfyllning och luftning av värmebärarsystemet.

1. Fyll upp värmebärarsystemet med vatten till erforderligt tryck.
2. Lufta av systemet med avluftningsnippel (QM20) på bipackat flexrör och eventuell cirkulationspump.



Kompressorvärmare

CTC CombiAir (gäller ej CTC CombiAir 6) är försedd med en kompressorvärmare som värmer kompressorn före uppstart och vid kall kompressor.



OBS!

Kompressorvärmaren ska ha varit inkopplad i 6 – 8 timmar före första start, se avsnitt "Uppstart och kontroll" i installationshandboken för inledelsen.

Uppstart och kontroll

1. Kompressorvärmaren (CH) måste ha varit i drift i 6 – 8 timmar innan kompressorstart får ske. Detta görs genom att manöverspänningen är till och att kommunikationskabeln är fränkopplad.
2. Kommunikationskabel på kopplingsplint AA23-X4 ska inte vara inkopplad.
3. Arbetsbrytaren slås till.
4. Kontrollera att CTC CombiAir är spänningssatt.
5. Efter 6 – 8 timmar ansluts kommunikationskabeln (W2) på kopplingsplint AA23-X4.
6. Starta eventuellt om inomhusmodul. Följ instruktionen för "Uppstart och kontroll" i installationshandboken för inomhusmodulen.

Värmepumpen startar 30 minuter efter att utedelen blir spänningssatt och kommunikationskabel (W2) anslutits, om behov finns.

Önskas schemalagd *tyst drift*, ska denna schemaläggas i inledningen eller styrenheten.



TÄNK PÅ!

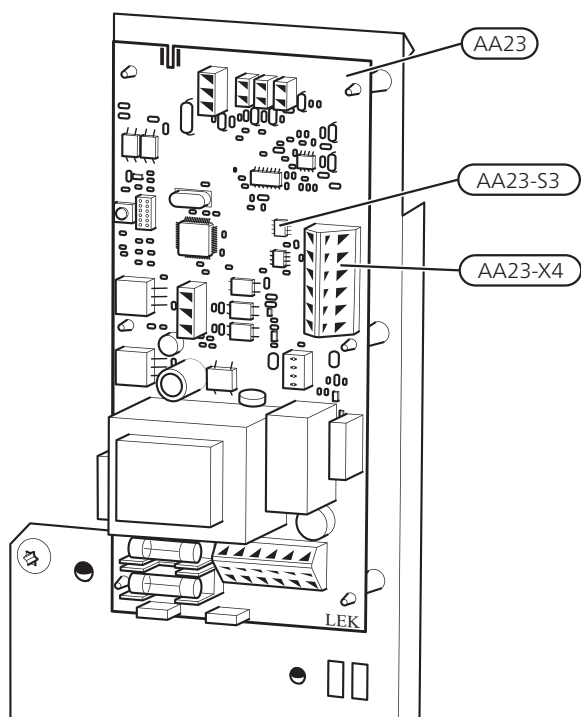
Tyst drift bör endast schemaläggas periodvis, eftersom den maximala effekten begränsas till cirka de nominella värdena.



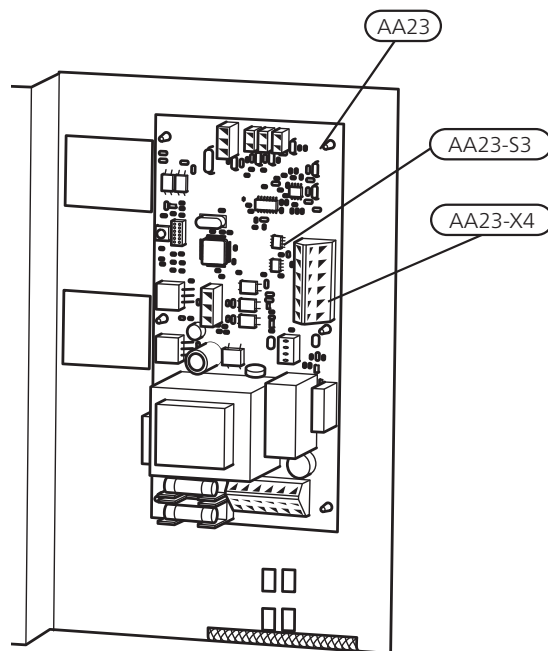
TÄNK PÅ!

Påbörja inget elektriskt arbete förrän tidigast två minuter efter att strömmen brutits.

CTC CombiAir 6 , 8



CTC CombiAir 12 , 16



Efterjustering, värmebärarsida

Under den första tiden frigörs luft ur värmevattnet och avluftningar kan bli nödvändiga. Hörs porlande ljud från värmepumpen, cirkulationspumpen och radiatorer krävs ytterligare avluftningar av hela systemet. När systemet stabiliserats (korrekt tryck och all luft bortförd) kan värmepumpen ställas på önskade värden.

Injustering, laddflöde

Instruktioner för injustering av varmvattenladdning finns i installationshandboken för respektive inomhusmodul. Se avsnitt Tillbehör för lista över de inledningar och tillbehör som kan anslutas till CTC CombiAir .

7 Styrning

För information om displayinställningar, se manualen för den styrande produkten.

8 Komfortstörning

Felsökning



OBS!

Ingrepp bakom fastskruvade luckor får endast göras av eller under överinseende av behörig installatör.



OBS!

Eftersom CTC CombiAir kan anslutas till ett stort antal externa enheter skall även dessa kontrolleras.



OBS!

Vid åtgärd av driftstörning som kräver ingrepp bakom faststruvade luckor ska inkommande el brytas på säkerhetsbrytaren.

Följande tips kan användas för att åtgärda komfortstörningen:

Grundläggande åtgärder

CTC CombiAir ej i drift

- Tillsä att CTC CombiAir är spänningssatt och att behov av kompressordrift finns.

CTC CombiAir kommunicerar ej

- Kontrollera att adressering av CTC CombiAir är korrekt.
- Kontrollera att kommunikationskabeln är korrekt ansluten och fungerande.

Ytterligare möjliga åtgärder

Om några komponenter är spänninglösa.

Börja med att kontrollera följande saker:

- Att värmepumpen är i drift alternativt att matningskabel till CTC CombiAir är ansluten.
Att matningskabeln till CTC CombiAir är ansluten.
- Bostadens grupp- och huvudsäkringar.
- Värmepumpens säkring (F).
- Huvudproduktens säkringar.
- Bostadens jordfelsbrytare.
- Huvudproduktens temperaturbegränsare.

Låg temperatur på varmvattnet, eller uteblivet varmvatten



TÄNK PÅ!

Denna del av felsökningskapitlet gäller endast om värmepumpen är dockad till varmvattenberedare.

- Stor varmvattenåtgång.
 - Vänta tills varmvattnet hunnit värmas upp.
- Inställningar för varmvatten görs på displayen i inomhusmodulen / styrmodulen.
 - Se manualen för inomhusmodulen eller styrmodulen.

Låg rumstemperatur

- Stängda termostater i flera rum.
 - Sätt termostaterna på max i så många rum som möjligt.
- Felaktiga inställningar i inomhusmodul eller styrmodul.

Hög rumstemperatur

- Felaktiga inställningar i inomhusmodul eller styrmodul.
 - Se manualen för inomhusmodulen eller styrmodulen.

Stor mängd vatten under CTC CombiAir

Kontrollera att vattenavledningen via kondensvattenröret (KVR) fungerar.

Givarplacering

Givare etc.

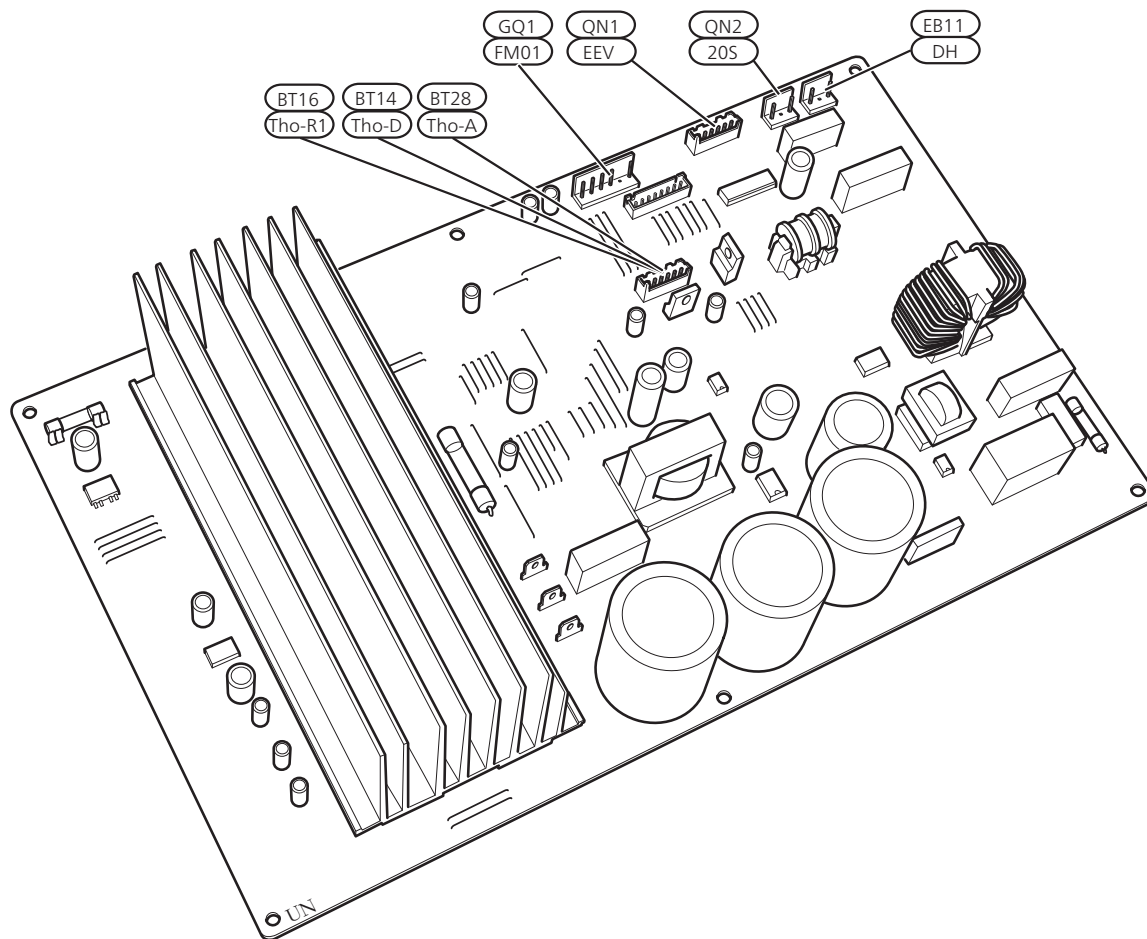
BE1 (CT)	Strömkännare
BP1 (63H1)	Högtryckspressostat
BP2 (LPT)	Lågtrycksgivare
BP4	Högtrycksgivare
BT3	Temperaturgivare, värmebärare returledning
BT12	Temperaturgivare, kondensor framledning
BT14 (Tho-D)	Temperaturgivare, hetgas
BT15	Temperaturgivare, vätskeledning
BT16 (Tho-R1)	Temperaturgivare, värmeväxlare, 1
BT17 (Tho-S)	Temperaturgivare, suggas
BT28 (Tho-A)	Temperaturgivare, omgivning
EB10 (CH)	Kompressorvärmare
EB11 (DH)	Droppskålvärmare
EP2	Kondensor
GQ1 (FM01)	Fläkt
GQ10 (CM)	Kompressor
HS1	Torkfilter
QN1 (EEV)	Expansionsventil
QN1 (SM2)	Expansionsventil, värme
QN2 (20S)	4-vägsventil
QN3 (SM1)	Expansionsventil, kyla
Tho-R2	Temperaturgivare, värmeväxlare, 2

Beteckningar enligt standard EN 81346-2.

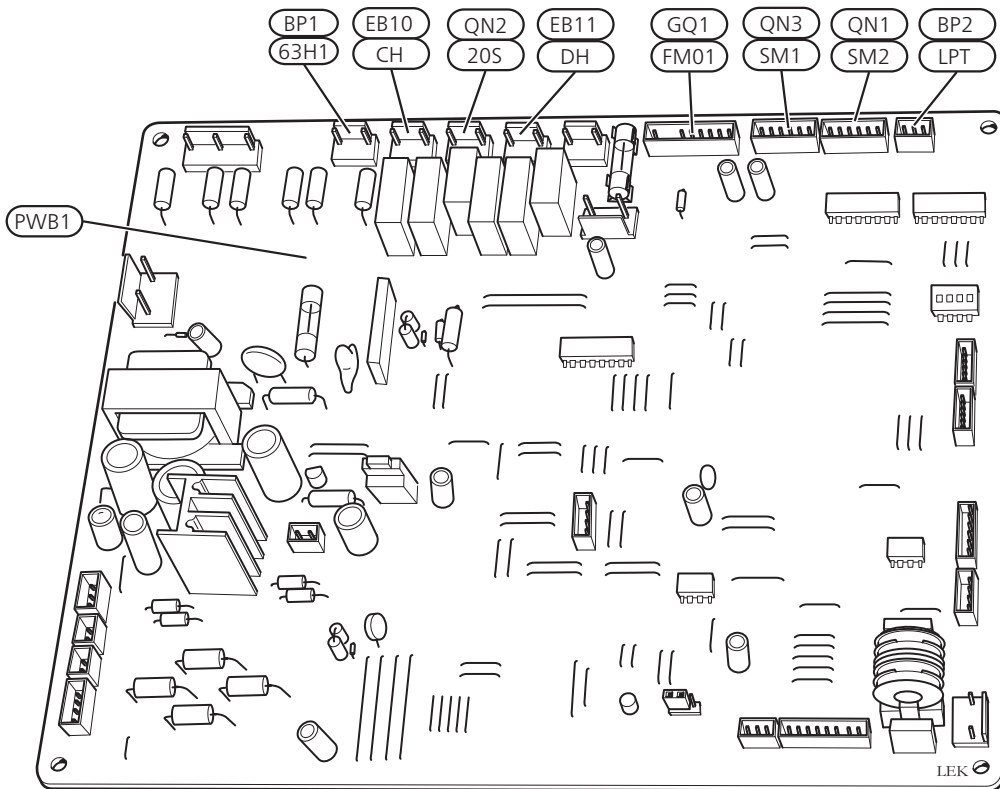
Beteckningar inom parentes enligt leverantörens standard.

Anslutning på kort (PWB1)

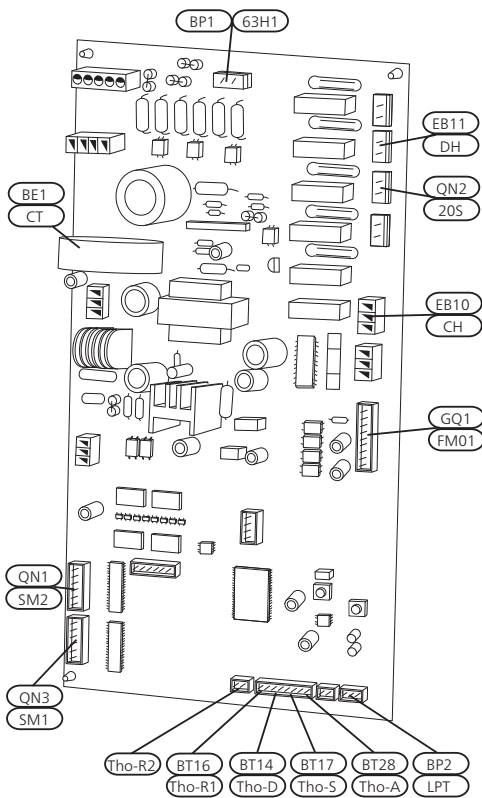
CTC CombiAir 6



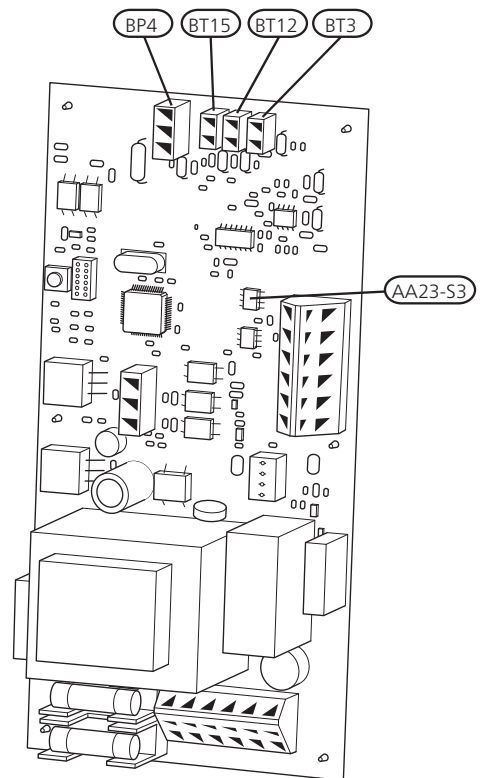
CTC CombiAir 8



CTC CombiAir 12 / CTC CombiAir 16

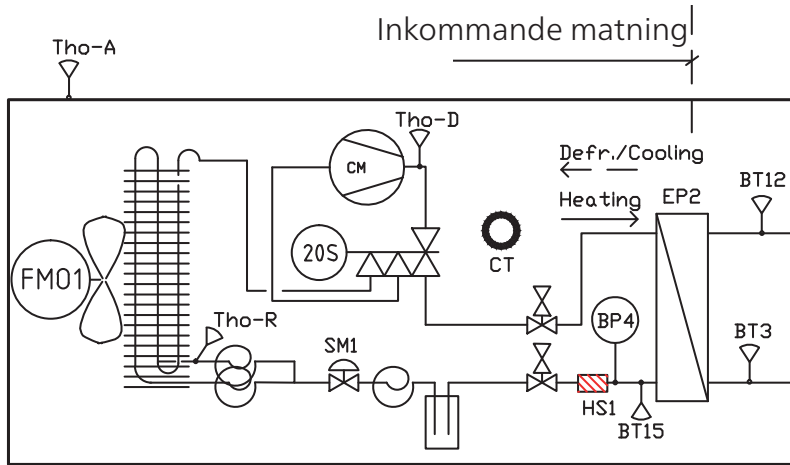


Anslutning på kort (AA23)

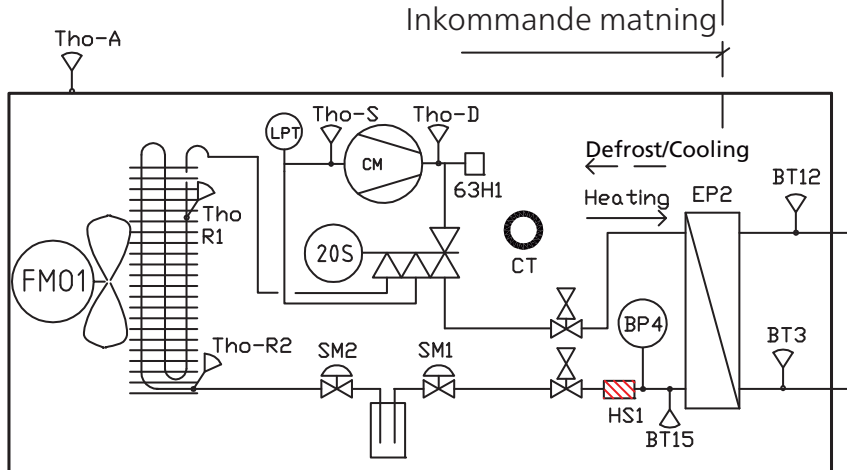


Givares placering i CTC CombiAir

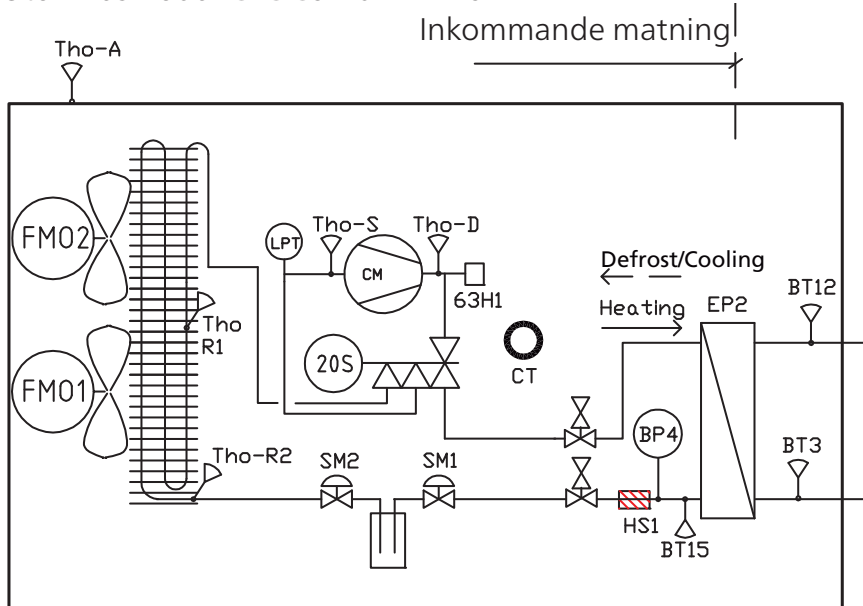
Utomhusmodul CTC CombiAir -6



Utomhusmodul CTC CombiAir -8, -12

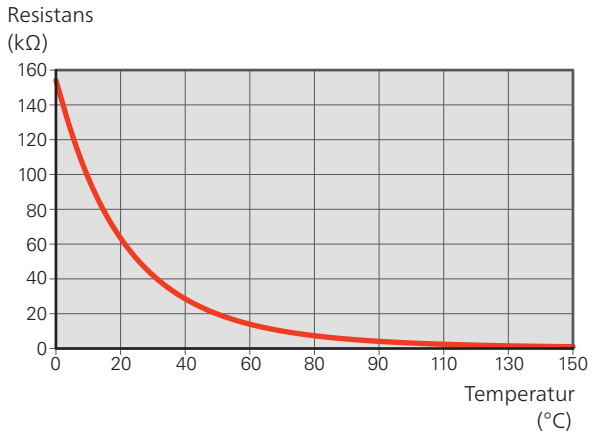


Utomhusmodul CTC CombiAir -16



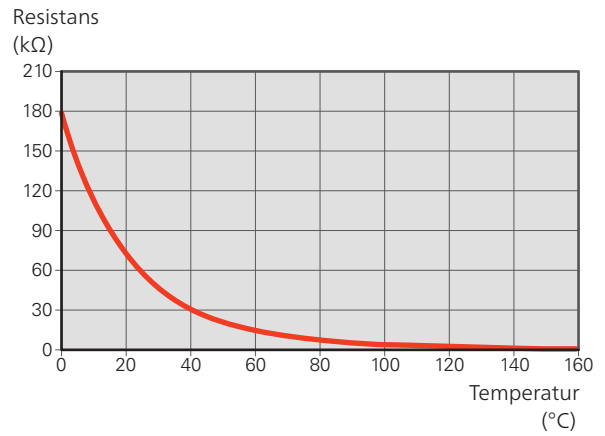
Data för temperaturgivare i CTC CombiAir 6

Tho-D

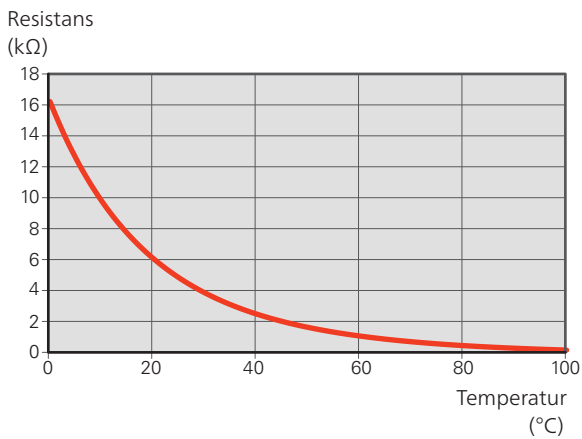


Data för temperaturgivare i CTC CombiAir 8, 12, 16

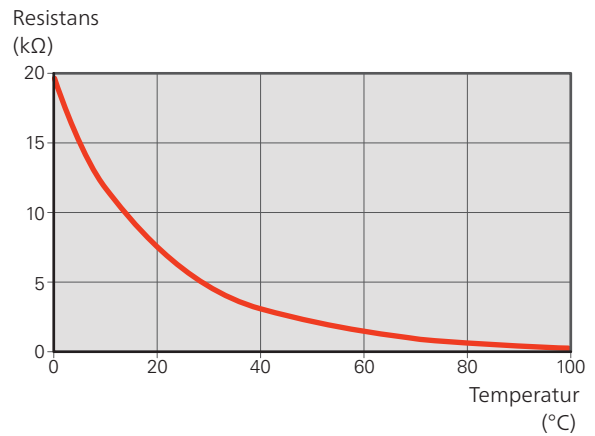
Tho-D



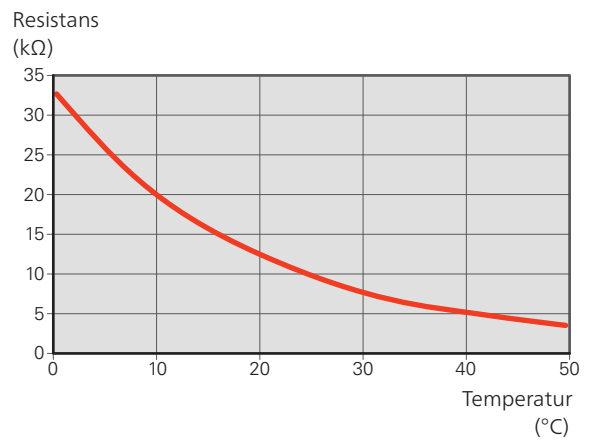
Tho-A, R



Tho-S, Tho-R1, Tho-R2



BT28 (Tho-A)



**Data för temperaturgivare returledning (BT3),
kondensor fram (BT12) samt vätskeledning BT15)**

Temperatur (°C)	Resistans (kOhm)	Spänning (VDC)
-40	351,0	3,256
-35	251,6	3,240
-30	182,5	3,218
-25	133,8	3,189
-20	99,22	3,150
-15	74,32	3,105
-10	56,20	3,047
-5	42,89	2,976
0	33,02	2,889
5	25,61	2,789
10	20,02	2,673
15	15,77	2,541
20	12,51	2,399
25	10,00	2,245
30	8,045	2,083
35	6,514	1,916
40	5,306	1,752
45	4,348	1,587
50	3,583	1,426
55	2,968	1,278
60	2,467	1,136
65	2,068	1,007
70	1,739	0,891
75	1,469	0,785
80	1,246	0,691
85	1,061	0,607
90	0,908	0,533
95	0,779	0,469
100	0,672	0,414

9 Larmlista

Se larmlista i manualen för den styrande produkten.

10 Tillbehör

Markstativ

Markstativ

CTC CombiAir 6, 8, 12, 16

Art nr 589340301

Väggkonsol

För vägghängning av CTC CombiAir .

Art nr 589341301

Kondensvattenrör - KVR

1-Fas

Kondensvattenrör, olika längder.=

Jordfelsbrytare 1-fas.

KVR 1 meter

Art nr 589342301

KVR 3 meter

Art nr 589342302

KVR 6 meter

Art nr 589342303

2-Fas

Kondensvattenrör, olika längder.=

Jordfelsbrytare 2-fas.

KVR 1 meter

Art nr 589342304

KVR 3 meter

Art nr 589342305

KVR 6 meter

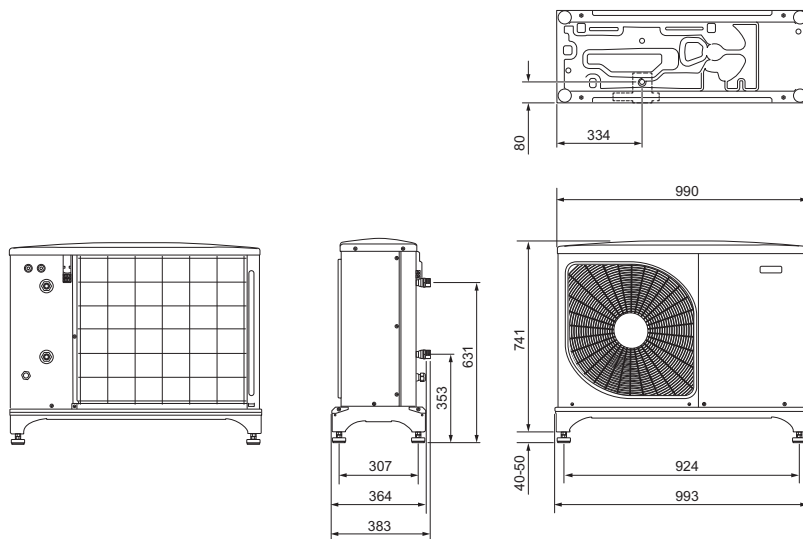
Art nr 589342306

För mer info, se ctc.se.

11 Tekniska uppgifter

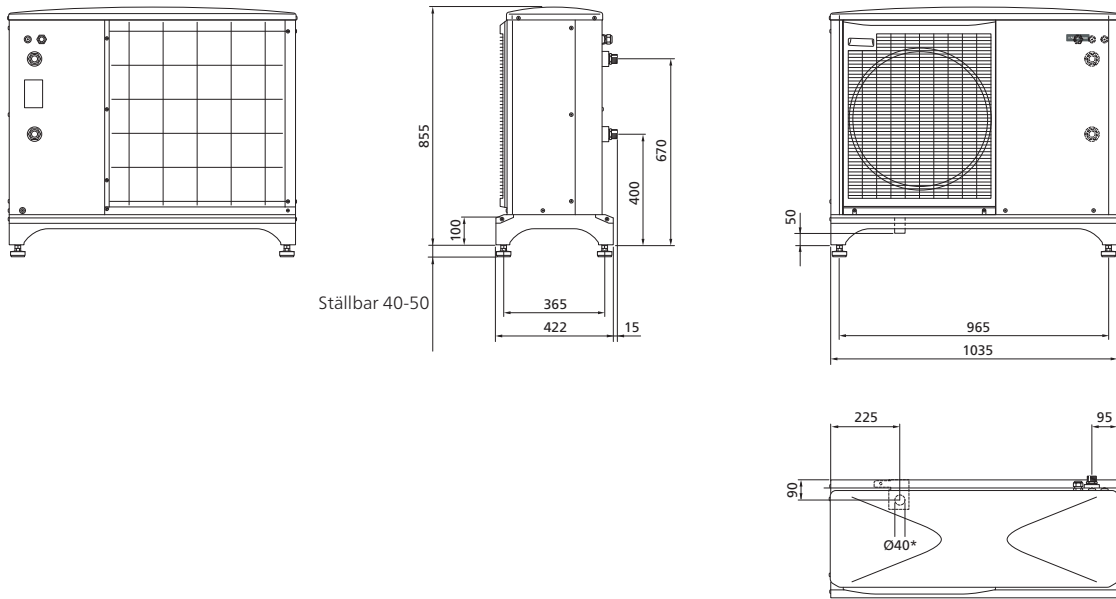
Mått- och avsättningskoordinater

CTC CombiAir 6



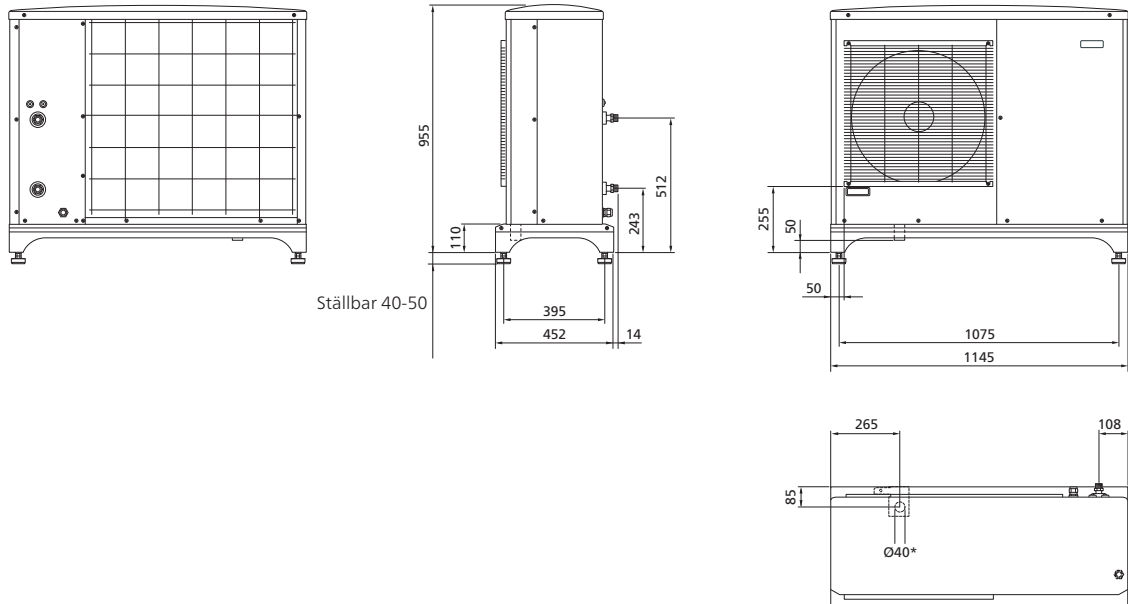
*Kräver tillbehöret KVR.

CTC CombiAir 8



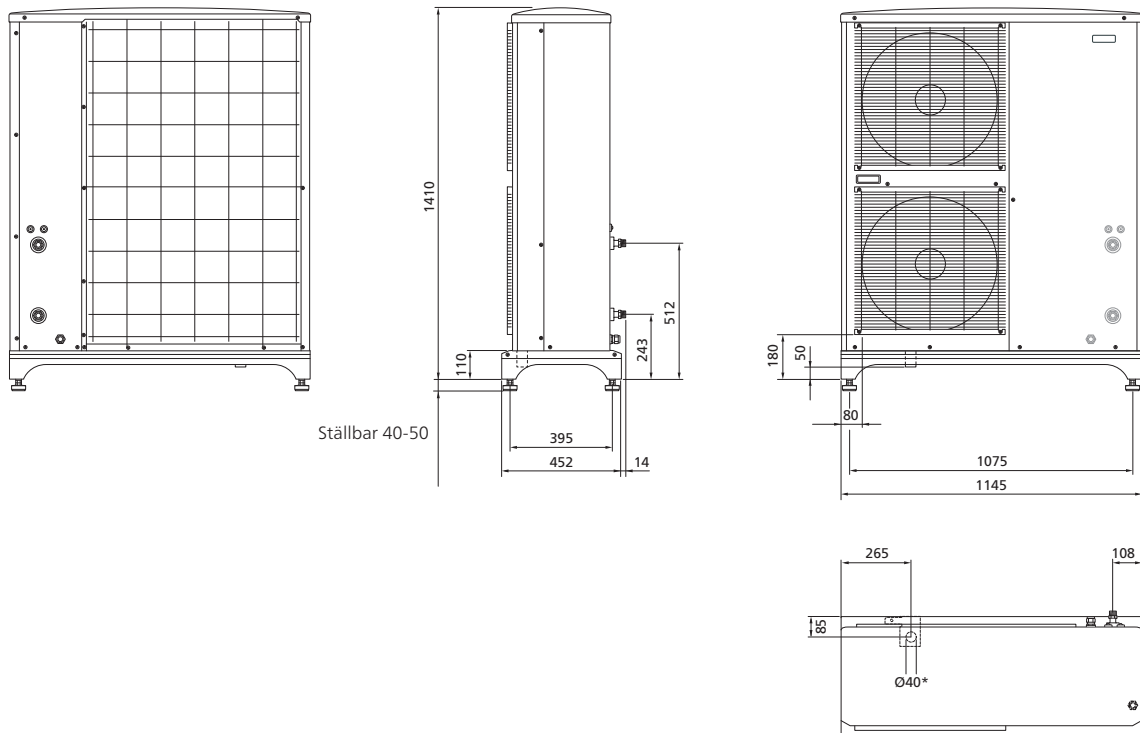
*Kräver tillbehöret KVR.

CTC CombiAir 12



*Kräver tillbehöret KVR.

CTC CombiAir 16



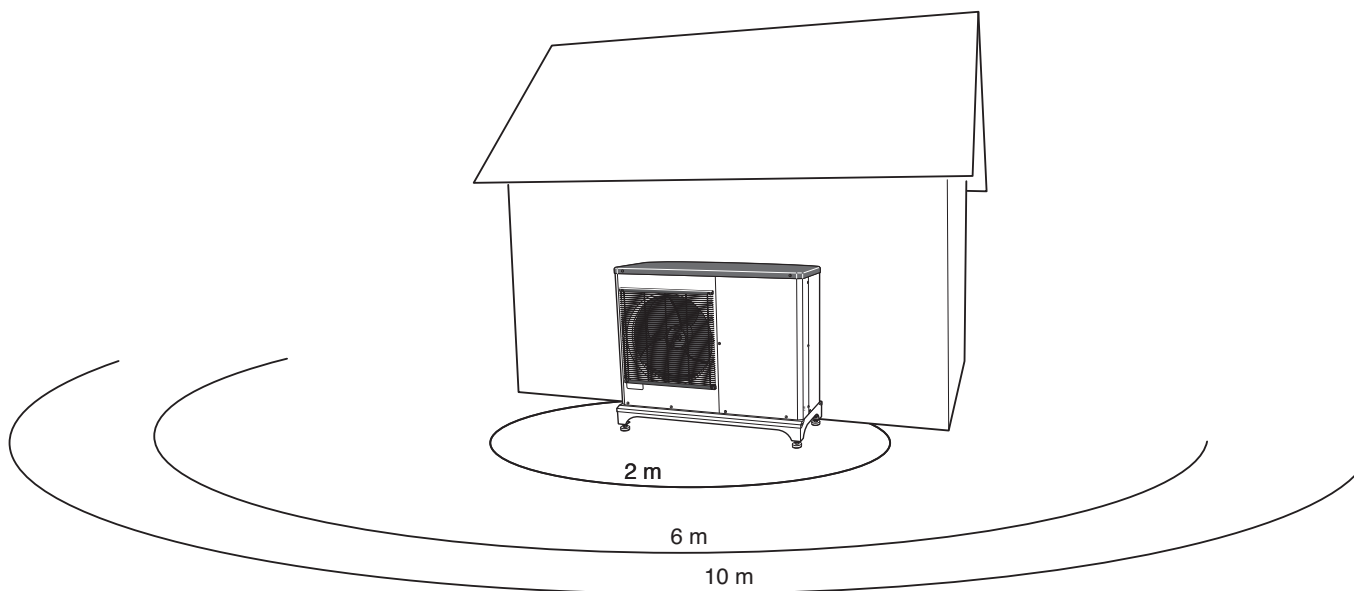
*Kräver tillbehöret KVR.

Ljudtrycksnivåer

CTC CombiAir placeras oftast intill en husvägg vilket ger en riktad ljudspridning som skall beaktas. Man skall därför alltid sträva efter att vid uppställning välja den sida som är vänd mot det minst ljudkänsliga grannområdet.

Ljudtrycksnivåerna påverkas av ytterligare väggar, murar, marknivåskillnader m.m. och får därför endast ses som riktvärden.

CTC CombiAir anpassar fläkthastigheten beroende på omgivningstemperatur och förångningstemperatur.



Luft/vattenvärmepump		CTC Combi-Air 6	CTC Combi-Air 8	CTC Combi-Air 12	CTC Combi-Air 16
Ljudeffektnivå* Enligt EN 12102 vid 7/45 (nominell)	$L_W(A)$	50	54	57	61
Ljudtrycksnivå vid 2 m fritt uppställd.*	dB(A)	36	40	43	47
Ljudtrycksnivå vid 6 m fritt uppställd.*	dB(A)	26,5	30,5	33,5	37,5
Ljudtrycksnivå vid 10 m fritt uppställd.*	dB(A)	22	26	29	33

* Fritt fält.

Tekniska data

Luft/vattenvärmepump		CTC Combi-Air 6	CTC Combi-Air 8	CTC Combi-Air 12	CTC Combi-Air 16
<i>Effektdata enligt EN 14511 $\Delta T5K$</i>		Utomhustemp./ Framlednings- temp.			
<i>Uppvärmning</i> Avgiven effekt / tillförd eleffekt / COP (kW/kW/-) vid nominellt flöde	7/35 °C (golv)	2,67/0,50/5,32	3,86/0,83/4,65	5,21/1,09/4,78	7,03/1,45/4,85
	2/35 °C (golv)	2,32/0,55/4,20	5,11/1,36/3,76	6,91/1,79/3,86	9,33/2,38/3,92
	-7/35 °C (golv)	4,60/1,79/2,57	6,60/2,46/2,68	9,00/3,27/2,75	12,1/4,32/2,80
	7/45 °C	2,28/0,63/3,62	3,70/1,00/3,70	5,00/1,31/3,82	6,75/1,74/3,88
	2/45 °C	1,93/0,67/2,88	5,03/1,70/2,96	6,80/2,24/3,04	9,18/2,98/3,08
<i>Kylning</i> Avgiven effekt / tillförd eleffekt / EER (kW/kW/-) vid maximalt flöde	27/7 °C	5,87/1,65/3,56	7,52/2,37/3,17	9,87/3,16/3,13	13,30/3,99/3,33
	27/18 °C	7,98/1,77/4,52	11,20/3,20/3,50	11,70/3,32/3,52	17,70/4,52/3,91
	35/7 °C	4,86/1,86/2,61	7,10/2,65/2,68	9,45/3,41/2,77	13,04/4,53/2,88
	35/18 °C	7,03/2,03/3,45	9,19/2,98/3,08	11,20/3,58/3,12	15,70/5,04/3,12
<i>Elektrisk data</i>					
Märkspänning		230V ~ 50Hz, 230V 2 ~ 50Hz			
Max driftström värmepump	A _{rms}	15	16	23	25
Max driftström kompressor	A _{rms}	14	15	22	24
Startström	A _{rms}	5			
Nominell effekt, fläkt	W	50	86	86	2 x 86
Avsäkring ¹⁾	A _{rms}	16	16	25	25
Kapslingklass		IP24			
<i>Köldmediekrets</i>					
Typ av köldmedium		R410A			
GWP köldmedium		2 088			
Typ av kompressor		Twin Rotary			
Kompressorolja		M-MA68			
Fyllnadsmängd	kg	1,5	2,55	2,9	4,0
CO ₂ -ekvivalent	t	3,13	5,32	6,06	8,35
Brytvärde pressostat HP	MPa	-	4,15 (41,5 bar)		
Brytvärde HP		4,15 (41,5 bar)	-		
Brytvärde pressostat LP	MPa	-	0,079 (0,79 bar)		
<i>Köldbäare</i>					
Luftflöde	m ³ /h	2 530	3 000	4 380	6 000
Min / Max lufttemp	°C	-20 / 43			
Avfrostningsystem		Reverserande cykel			
<i>Värmebärarkrets</i>					
Min/Max systemtryck värmebäare	MPa	0,05/0,25 (0,5/4,5bar)			
Min volym, klimatsystem, uppvärmning/kylning	l	20	50	80	150
Min volym, klimatsystem, golvkylning	l	50	80	100	150
Max flöde, klimatsystem	l/s	0,29	0,38	0,57	0,79
Min flöde, klimatsystem, vid 100% cirkulationspumps-hastighet (avfrostningsflöde)	l/s	0,19	0,19	0,29	0,39
Min flöde, värme	l/s	0,09	0,12	0,15	0,25
Min flöde, kyla	l/s	0,11	0,15	0,20	0,32
Min / Max VB-temp kontinuerlig drift	°C	25 / 58			
Anslutning värmebäare utv gänga		G1"			
<i>Mått och vikt</i>					
Bredd	mm	993	1035	1145	1145
Djup	mm	364	422	452	452
Höjd med benställning	mm	791 (+50/-0)	895 (+50/-0)	995 (+50/-0)	1450 (+50/-0)
Vikt (exkl. emballage)	kg	66	90	105	135
<i>Övrigt</i>					
Ämnen enligt förordning (EG) nr. 1907/2006, artikel 33 (Reach)		Bly i mässingsdetaljer			
Art nr		589350001	589351001	589352001	589353001

¹⁾Avgiven effekt begränsas med lägre säkring.

SCOP & P_{designh}

SCOP & P _{designh} CTC CombiAir enligt EN 14825								
CTC CombiAir	6		8		12		16	
	P _{designh}	SCOP	P _{designh}	SCOP	P _{designh}	SCOP	P _{designh}	SCOP
SCOP 35 Medelklimat	4,8	4,79	8,2	4,37	11,5	4,43	14,5	4,48
SCOP 55 Medelklimat	5,3	3,36	7,0	3,26	10	3,37	14	3,43
SCOP 35 Kallt klimat	4,0	3,68	9	3,39	11,5	3,41	15	3,48
SCOP 55 Kallt klimat	5,6	2,98	10	2,72	13	2,75	16	2,77
SCOP 35 Varmt klimat	4,2	6,39	8	5,75	12	5,80	15	5,99
SCOP 55 Varmt klimat	4,8	4,55	8	4,55	12	4,65	15	4,79

Energimärkning, medelklimat

Modell		CTC CombiAir 6	CTC CombiAir 8	CTC CombiAir 12	CTC CombiAir 16
Temperaturlämpling	°C	35 / 55	35 / 55	35 / 55	35 / 55
Produktens effektivitetsklass rumsuppvärmning ¹⁾		A+++ / A++	A++ / A++	A++ / A++	A+++ / A++
Systemets effektivitetsklass rumsuppvärmning ²⁾		A+++ / A++	A+++ / A++	A+++ / A++	A+++ / A++

¹⁾Skala för produktens effektivitetsklass rumsuppvärmning A++ till G.

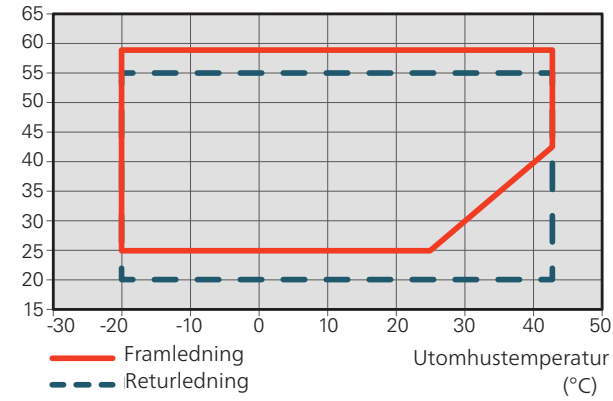
²⁾Skala för systemets effektivitetsklass rumsuppvärmning A+++ till G.

Redovisad effektivitet för systemet tar även hänsyn till dess temperaturregulator. Om systemet kompletteras med extern tillsatspanna eller solvärme ska den totala effektiviteten för systemet räknas om.

Arbetsområde

Kompressordrift – värme

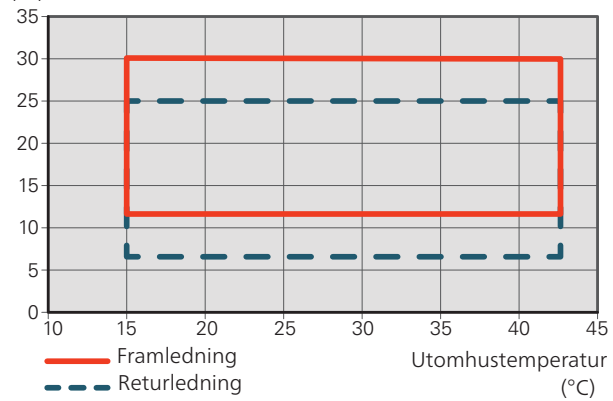
Vattentemperatur
(°C)



Under kort tid är det tillåtet att ha lägre arbetstemperaturer på vattensidan, t.ex. vid uppstart.

Kompressordrift – kyla

Vattentemperatur
(°C)

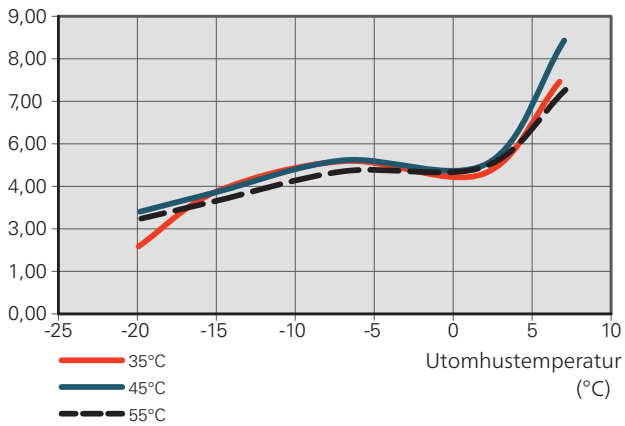


Effekt och COP

Effekt och COP vid olika framledningstemperaturer. Maximal avgiven effekt inklusive avfrostning. Enligt standard EN 14511.

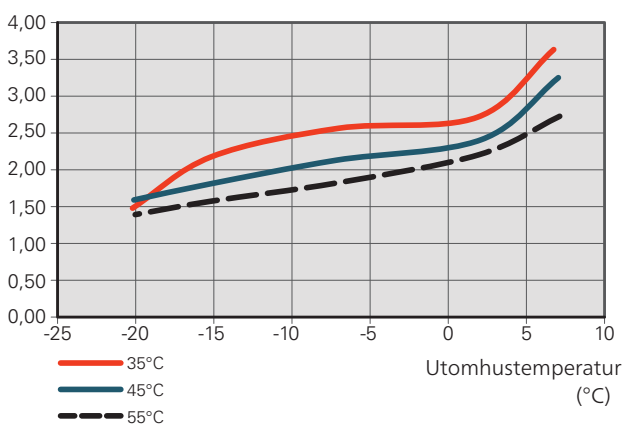
Max avgiven effekt CTC CombiAir 6

Uppvärmningseffekt (kW)



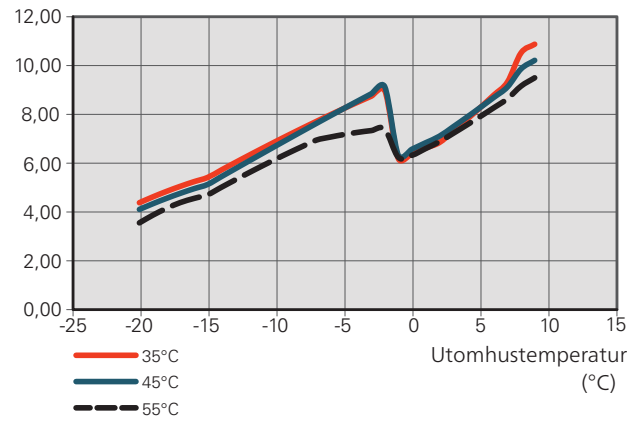
COP CTC CombiAir 6

COP



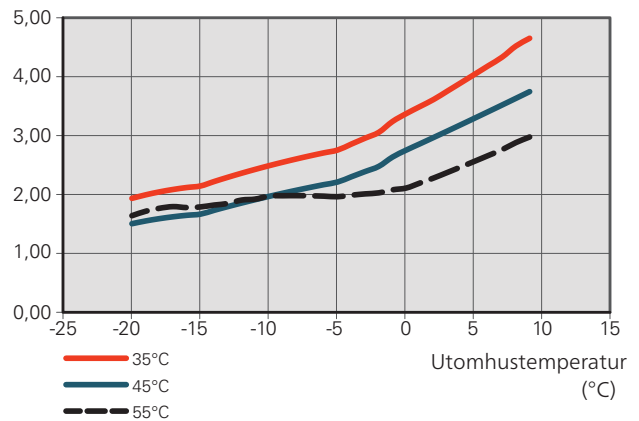
Max avgiven effekt CTC CombiAir 8

Uppvärmningseffekt (kW)



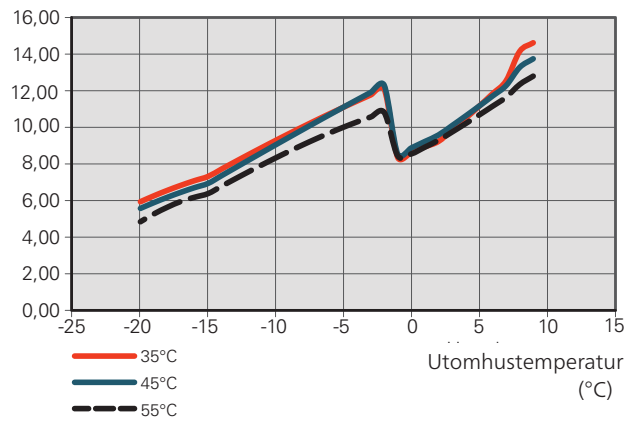
COP CTC CombiAir 8

COP



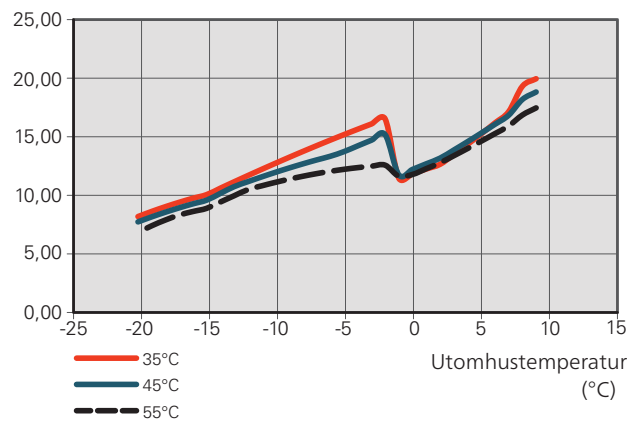
Max avgiven effekt CTC CombiAir 12

Uppvärmningseffekt
(kW)



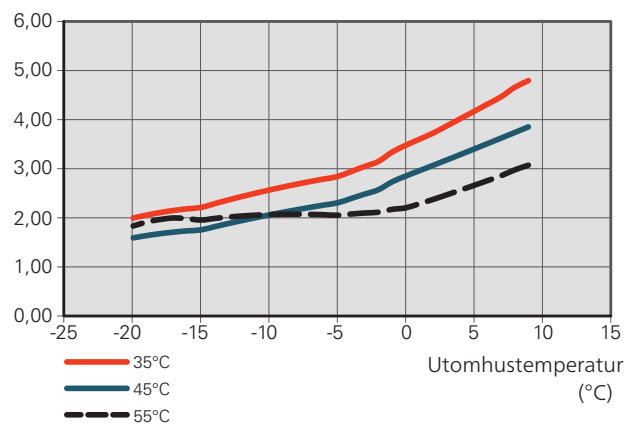
Max avgiven effekt CTC CombiAir 16

Uppvärmningseffekt
(kW)



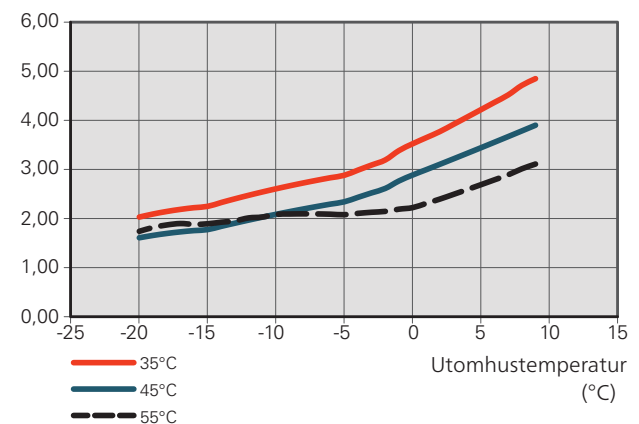
COP CTC CombiAir 12

COP



COP CTC CombiAir 16

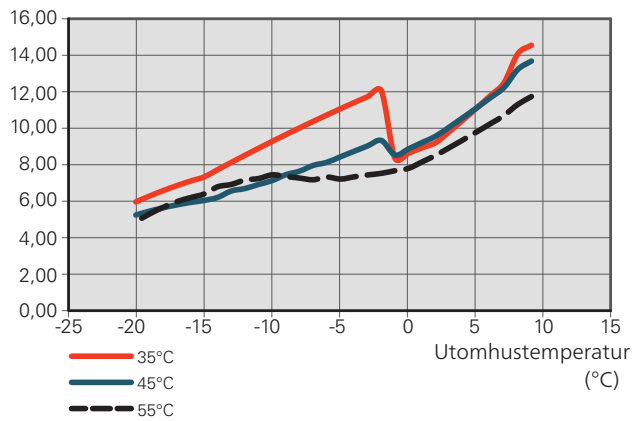
COP



Effekt vid lägre avsäkring än rekommenderad

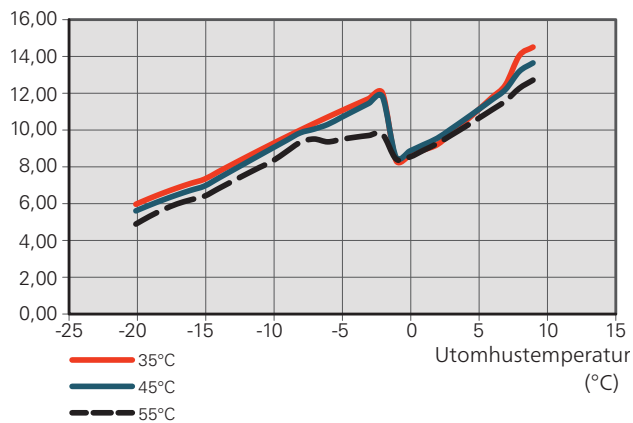
Avgiven effekt CTC CombiAir 12, avsäkring 16A

Uppvärmningseffekt (kW)



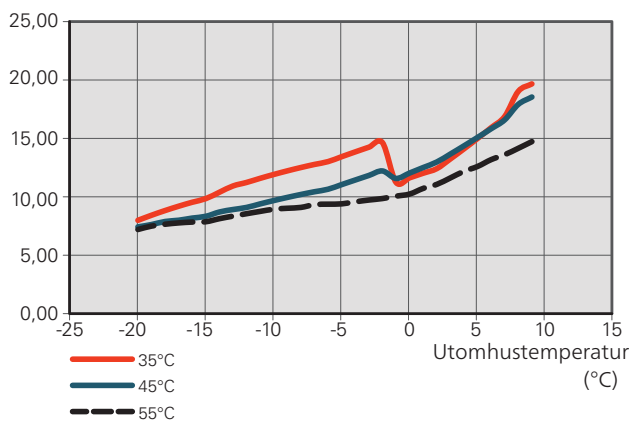
Avgiven effekt CTC CombiAir 12, avsäkring 20A

Uppvärmningseffekt (kW)



Avgiven effekt CTC CombiAir 16, avsäkring 20A

Uppvärmningseffekt (kW)



Energimärkning

Informationsblad

Tillverkare		CTC			
Modell		CTC CombiAir 6	CTC CombiAir 8	CTC CombiAir 12	CTC CombiAir 16
Temperaturlämpling	°C	35 / 55	35 / 55	35 / 55	35 / 55
Effektivitetsklass rumsuppvärmning, medelklimat		A++ / A++	A++ / A++	A++ / A++	A++ / A++
Nominell värmeeffekt (P_{designh}), medelklimat	kW	5 / 5	8 / 7	12 / 10	15 / 14
Årlig energiförbrukning rumsuppvärmning, medelklimat	kWh	2 072 / 3 245	3 874 / 4 435	5 361 / 6 137	6 691 / 8 428
Säsongsmedelverkningsgrad rumsuppvärmning, medelklimat	%	188 / 131	172 / 127	174 / 132	176 / 134
Ljudeffektnivå L_{WA} inomhus	dB	35	35	35	35
Nominell värmeeffekt (P_{designh}), kallt klimat	kW	4 / 6	9 / 10	12 / 13	15 / 16
Nominell värmeeffekt (P_{designh}), varmt klimat	kW	4 / 5	8 / 8	12 / 12	15 / 15
Årlig energiförbrukning rumsuppvärmning, kallt klimat	kWh	2 694 / 4 555	6 552 / 9 064	8 302 / 11 639	10 628 / 14 220
Årlig energiförbrukning rumsuppvärmning, varmt klimat	kWh	870 / 1 398	1 860 / 2 350	2 765 / 3 445	3 344 / 4 186
Säsongsmedelverkningsgrad rumsuppvärmning, kallt klimat	%	143 / 117	132 / 106	134 / 107	136 / 108
Säsongsmedelverkningsgrad rumsuppvärmning, varmt klimat	%	252 / 179	227 / 179	229 / 183	237 / 188
Ljudeffektnivå L_{WA} utomhus	dB	50	54	57	61

Data för systemets energieffektivitet

Modell		CTC CombiAir 6	CTC CombiAir 8	CTC CombiAir 12	CTC CombiAir 16
Modell styrmodul		CTC EcoLogic M, L	CTC EcoLogic M, L	CTC EcoLogic M, L	CTC EcoLogic M, L
Temperaturlämpling	°C	35 / 55	35 / 55	35 / 55	35 / 55
Temperaturregulator, klass		VI			
Temperaturregulator, bidrag till effektivitet	%	4,0			
Systemets säsongsmedelverkningsgrad rumsuppvärmning, medelklimat	%	192 / 135	176 / 131	178 / 136	180 / 138
Systemets effektivitetsklass rumsuppvärmning, medelklimat		A+++ / A++	A+++ / A++	A+++ / A++	A+++ / A++
Systemets säsongsmedelverkningsgrad rumsuppvärmning, kallt klimat	%	147 / 121	136 / 110	138 / 111	140 / 112
Systemets säsongsmedelverkningsgrad rumsuppvärmning, varmt klimat	%	256 / 183	231 / 183	233 / 187	241 / 192

Redovisad effektivitet för systemet tar även hänsyn till dess temperaturregulator. Om systemet kompletteras med extern tillsatspanna eller solvärme ska den totala effektiviteten för systemet räknas om.

Teknisk dokumentation

Modell		CTC CombiAir 6					
Typ av värmepump		<input checked="" type="checkbox"/> Luft-vatten <input type="checkbox"/> Frånluft-vatten <input type="checkbox"/> Vätska-vatten <input type="checkbox"/> Vatten-vatten					
Lågtemperatur-värmepump		<input type="checkbox"/> Ja <input checked="" type="checkbox"/> Nej					
Inbyggd elpatron för tillsats		<input type="checkbox"/> Ja <input checked="" type="checkbox"/> Nej					
Värmepump för värme och varmvatten		<input type="checkbox"/> Ja <input checked="" type="checkbox"/> Nej					
Klimat		<input checked="" type="checkbox"/> Medel <input type="checkbox"/> Kallt <input type="checkbox"/> Varmt					
Temperaturtillämpning		<input checked="" type="checkbox"/> Medel (55 °C) <input type="checkbox"/> Låg (35 °C)					
Tillämpade standarder		EN14825 / EN14511 / EN12102					
Nominell avgiven värmeeffekt	Prated	5,3	kW	Säsongsmedelverkningsgrad för rumsuppvärmning	η_s	131	%
Deklarerad kapacitet för rumsuppvärmning vid dellast och vid utomhustemperatur T_j				Deklarerad COP för rumsuppvärmning vid dellast och vid utomhustemperatur T_j			
$T_j = -7\text{ °C}$	Pdh	4,7	kW	$T_j = -7\text{ °C}$	COPd	1,88	-
$T_j = +2\text{ °C}$	Pdh	2,8	kW	$T_j = +2\text{ °C}$	COPd	3,26	-
$T_j = +7\text{ °C}$	Pdh	1,8	kW	$T_j = +7\text{ °C}$	COPd	4,72	-
$T_j = +12\text{ °C}$	Pdh	2,7	kW	$T_j = +12\text{ °C}$	COPd	6,47	-
$T_j = \text{biv}$	Pdh	4,7	kW	$T_j = \text{biv}$	COPd	1,88	-
$T_j = \text{TOL}$	Pdh	4,1	kW	$T_j = \text{TOL}$	COPd	1,77	-
$T_j = -15\text{ °C}$ (om $\text{TOL} < -20\text{ °C}$)	Pdh		kW	$T_j = -15\text{ °C}$ (om $\text{TOL} < -20\text{ °C}$)	COPd		-
Bivalenttemperatur	T_{biv}	-7	°C	Min uteluftstemperatur	TOL	-10	°C
Kapacitet vid cykling	P_{cyc}		kW	COP vid cykling	COP_{cyc}		-
Degraderingskoefficient	C_{dh}	0,99	-	Max framledningstemperatur	WTOL	58	°C
Effektförbrukning i andra lägen än aktivt läge				Tillsatsvärme			
Frånläge	P_{OFF}	0,007	kW	Nominell värmeeffekt	P_{sup}	1,1	kW
Termostat-frånläge	P_{TO}	0,012	kW				
Standbyläge	P_{SB}	0,012	kW	Typ av tillförd energi	Elektrisk		
Vevhusvarmarläge	P_{CK}	0	kW				
Övriga poster							
Kapacitetsreglering	Variabel			Nominellt luftflöde (luft-vatten)		2 526	m^3/h
Ljudeffektnivå, inomhus/utomhus	L_{WA}	35 / 50	dB	Nominellt värmebärarflöde			m^3/h
Årlig energiförbrukning	Q_{HE}	3 245	kWh	Köldbärarflöde vätska-vatten eller vatten-vattenvärmepumpar			m^3/h
Kontaktinformation	Eneritech AB, P.O Box 309, SE-34126 Ljungby, Sweden						

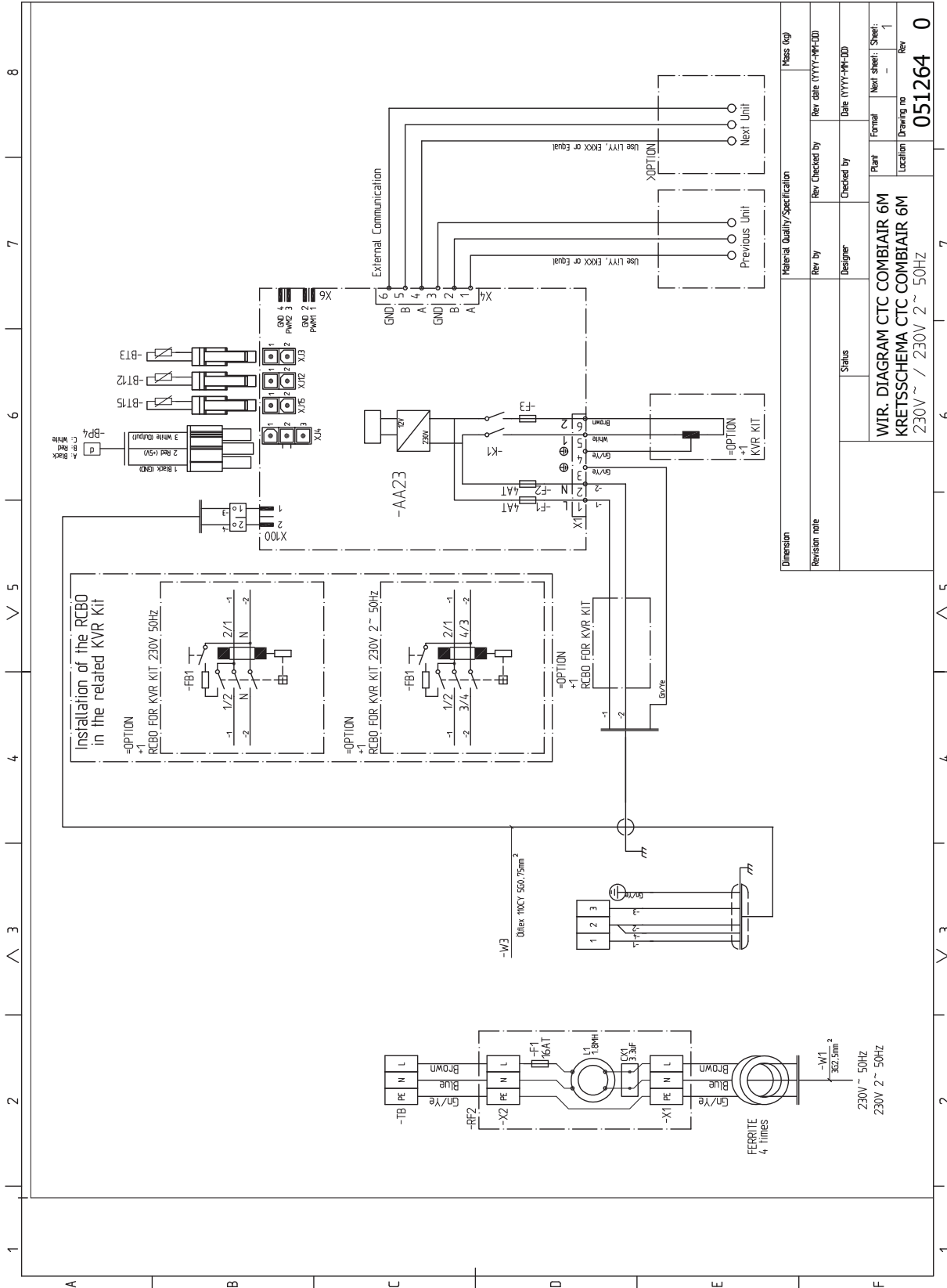
Modell		CTC CombiAir 8					
Typ av värmepump		<input checked="" type="checkbox"/> Luft-vatten <input type="checkbox"/> Frånluft-vatten <input type="checkbox"/> Vätska-vatten <input type="checkbox"/> Vatten-vatten					
Lågtemperatur-värmepump		<input type="checkbox"/> Ja <input checked="" type="checkbox"/> Nej					
Inbyggd elpatron för tillsats		<input type="checkbox"/> Ja <input checked="" type="checkbox"/> Nej					
Värmepump för värme och varmvatten		<input type="checkbox"/> Ja <input checked="" type="checkbox"/> Nej					
Klimat		<input checked="" type="checkbox"/> Medel <input type="checkbox"/> Kallt <input type="checkbox"/> Varmt					
Temperaturtillämpning		<input checked="" type="checkbox"/> Medel (55 °C) <input type="checkbox"/> Låg (35 °C)					
Tillämpade standarder		EN14511 / EN14825 / EN12102					
Nominell avgiven värmeeffekt	Prated	7	kW	Säsongsmedelverkningsgrad för rumsuppvärmning	η_s	127	%
Deklarerad kapacitet för rumsuppvärmning vid dellast och vid utomhustemperatur T_j				Deklarerad COP för rumsuppvärmning vid dellast och vid utomhustemperatur T_j			
$T_j = -7\text{ °C}$	Pdh	6,3	kW	$T_j = -7\text{ °C}$	COPd	1,94	-
$T_j = +2\text{ °C}$	Pdh	3,9	kW	$T_j = +2\text{ °C}$	COPd	3,11	-
$T_j = +7\text{ °C}$	Pdh	2,6	kW	$T_j = +7\text{ °C}$	COPd	4,44	-
$T_j = +12\text{ °C}$	Pdh	3,7	kW	$T_j = +12\text{ °C}$	COPd	6,72	-
$T_j = \text{biv}$	Pdh	6,6	kW	$T_j = \text{biv}$	COPd	1,83	-
$T_j = \text{TOL}$	Pdh	5,9	kW	$T_j = \text{TOL}$	COPd	1,86	-
$T_j = -15\text{ °C}$ (om TOL < -20 °C)	Pdh		kW	$T_j = -15\text{ °C}$ (om TOL < -20 °C)	COPd		-
Bivalenttemperatur	T_{biv}	-9	°C	Min uteluftstemperatur	TOL	-10	°C
Kapacitet vid cykling	P_{cyc}		kW	COP vid cykling	COP_{cyc}		-
Degraderingskoefficient	C_{dh}	0,97	-	Max framledningstemperatur	WTOL	58	°C
Effektförbrukning i andra lägen än aktivt läge				Tillsatsvärme			
Frånläge	P_{OFF}	0,002	kW	Nominell värmeeffekt	P_{sup}	1,1	kW
Termostat-frånläge	P_{TO}	0,01	kW				
Standbyläge	P_{SB}	0,015	kW	Typ av tillförd energi	Elektrisk		
Vevhusvarmarläge	P_{CK}	0,03	kW				
Övriga poster							
Kapacitetsreglering	Variabel			Nominellt luftflöde (luft-vatten)		3 000	m ³ /h
Ljudeffektnivå, inomhus/utomhus	L_{WA}	35 / 54	dB	Nominellt värmebärarflöde		0,6	m ³ /h
Årlig energiförbrukning	Q_{HE}	4 435	kWh	Köldbärarflöde vätska-vatten eller vatten-vattenvärmepumpar			m ³ /h
Kontaktinformation	Enertech AB, P.O Box 309, SE-341 26 Ljungby, Sweden						

Modell		CTC CombiAir 12					
Typ av värmepump		<input checked="" type="checkbox"/> Luft-vatten <input type="checkbox"/> Frånluft-vatten <input type="checkbox"/> Vätska-vatten <input type="checkbox"/> Vatten-vatten					
Lågtemperatur-värmepump		<input type="checkbox"/> Ja <input checked="" type="checkbox"/> Nej					
Inbyggd elpatron för tillsats		<input type="checkbox"/> Ja <input checked="" type="checkbox"/> Nej					
Värmepump för värme och varmvatten		<input type="checkbox"/> Ja <input checked="" type="checkbox"/> Nej					
Klimat		<input checked="" type="checkbox"/> Medel <input type="checkbox"/> Kallt <input type="checkbox"/> Varmt					
Temperaturlämplighet		<input checked="" type="checkbox"/> Medel (55 °C) <input type="checkbox"/> Låg (35 °C)					
Tillämpade standarder		EN14825 / EN14511 / EN12102					
Nominell avgiven värmeeffekt	Prated	10	kW	Säsongsmedelverkningsgrad för rumsuppvärmning	η_s	132	%
Deklarerad kapacitet för rumsuppvärmning vid dellast och vid utomhustemperatur T_j				Deklarerad COP för rumsuppvärmning vid dellast och vid utomhustemperatur T_j			
$T_j = -7\text{ °C}$	Pdh	8,9	kW	$T_j = -7\text{ °C}$	COPd	1,99	-
$T_j = +2\text{ °C}$	Pdh	5,5	kW	$T_j = +2\text{ °C}$	COPd	3,22	-
$T_j = +7\text{ °C}$	Pdh	3,5	kW	$T_j = +7\text{ °C}$	COPd	4,61	-
$T_j = +12\text{ °C}$	Pdh	5,0	kW	$T_j = +12\text{ °C}$	COPd	6,91	-
$T_j = \text{biv}$	Pdh	9,2	kW	$T_j = \text{biv}$	COPd	1,90	-
$T_j = \text{TOL}$	Pdh	8,1	kW	$T_j = \text{TOL}$	COPd	1,92	-
$T_j = -15\text{ °C}$ (om TOL < -20 °C)	Pdh		kW	$T_j = -15\text{ °C}$ (om TOL < -20 °C)	COPd		-
Bivalenttemperatur	T_{biv}	-8	°C	Min uteluftstemperatur	TOL	-10	°C
Kapacitet vid cykling	P_{cyc}		kW	COP vid cykling	COP_{cyc}		-
Degraderingskoefficient	C_{dh}	0,98	-	Max framledningstemperatur	WTOL	58	°C
Effektförbrukning i andra lägen än aktivt läge				Tillsatsvärme			
Frånläge	P_{OFF}	0,002	kW	Nominell värmeeffekt	P_{sup}	1,9	kW
Termostat-frånläge	P_{TO}	0,014	kW				
Standbyläge	P_{SB}	0,015	kW	Typ av tillförd energi	Elektrisk		
Vevhusvarmarläge	P_{CK}	0,035	kW				
Övriga poster							
Kapacitetsreglering	Variabel			Nominellt luftflöde (luft-vatten)		4 380	m ³ /h
Ljudeffektnivå, inomhus/utomhus	L_{WA}	35 / 57	dB	Nominellt värmebärarflöde		0,86	m ³ /h
Årlig energiförbrukning	Q_{HE}	6 137	kWh	Köldbärarflöde vätska-vatten eller vatten-vattenvärmepumpar			m ³ /h
Kontaktinformation	Enertech AB, P.O Box 309, SE-341 26 Ljungby, Sweden						

Modell		CTC CombiAir 16					
Typ av värmepump		<input checked="" type="checkbox"/> Luft-vatten <input type="checkbox"/> Frånluft-vatten <input type="checkbox"/> Vätska-vatten <input type="checkbox"/> Vatten-vatten					
Lågtemperatur-värmepump		<input type="checkbox"/> Ja <input checked="" type="checkbox"/> Nej					
Inbyggd elpatron för tillsats		<input type="checkbox"/> Ja <input checked="" type="checkbox"/> Nej					
Värmepump för värme och varmvatten		<input type="checkbox"/> Ja <input checked="" type="checkbox"/> Nej					
Klimat		<input checked="" type="checkbox"/> Medel <input type="checkbox"/> Kallt <input type="checkbox"/> Varmt					
Temperaturtillämpning		<input checked="" type="checkbox"/> Medel (55 °C) <input type="checkbox"/> Låg (35 °C)					
Tillämpade standarder		EN14825 / EN14511 / EN12102					
Nominell avgiven värmeeffekt	Prated	14	kW	Säsongsmedelverkningsgrad för rumsuppvärmning	η_s	134	%
Deklarerad kapacitet för rumsuppvärmning vid dellast och vid utomhustemperatur T_j				Deklarerad COP för rumsuppvärmning vid dellast och vid utomhustemperatur T_j			
$T_j = -7\text{ °C}$	Pdh	12,5	kW	$T_j = -7\text{ °C}$	COPd	2,01	-
$T_j = +2\text{ °C}$	Pdh	7,6	kW	$T_j = +2\text{ °C}$	COPd	3,29	-
$T_j = +7\text{ °C}$	Pdh	4,9	kW	$T_j = +7\text{ °C}$	COPd	4,68	-
$T_j = +12\text{ °C}$	Pdh	6,8	kW	$T_j = +12\text{ °C}$	COPd	7,03	-
$T_j = \text{biv}$	Pdh	12,7	kW	$T_j = \text{biv}$	COPd	1,95	-
$T_j = \text{TOL}$	Pdh	11,0	kW	$T_j = \text{TOL}$	COPd	1,95	-
$T_j = -15\text{ °C}$ (om TOL < -20 °C)	Pdh		kW	$T_j = -15\text{ °C}$ (om TOL < -20 °C)	COPd		-
Bivalenttemperatur	T_{biv}	-8	°C	Min uteluftstemperatur	TOL	-10	°C
Kapacitet vid cykling	P_{cyc}		kW	COP vid cykling	COP_{cyc}		-
Degraderingskoefficient	C_{dh}	0,98	-	Max framledningstemperatur	WTOL	58	°C
Effektförbrukning i andra lägen än aktivt läge				Tillsatsvärme			
Frånläge	P_{OFF}	0,002	kW	Nominell värmeeffekt	P_{sup}	3,0	kW
Termostat-frånläge	P_{TO}	0,016	kW				
Standbyläge	P_{SB}	0,015	kW	Typ av tillförd energi	Elektrisk		
Vevhusvarmarläge	P_{CK}	0,035	kW				
Övriga poster							
Kapacitetsreglering	Variabel			Nominellt luftflöde (luft-vatten)		6 000	m ³ /h
Ljudeffektnivå, inomhus/utomhus	L_{WA}	35 / 61	dB	Nominellt värmebärarflöde		1,21	m ³ /h
Årlig energiförbrukning	Q_{HE}	8 428	kWh	Köldbärarflöde vätska-vatten eller vatten-vattenvärmepumpar			m ³ /h
Kontaktinformation	Enertech AB, P.O Box 309, SE-341 26 Ljungby, Sweden						

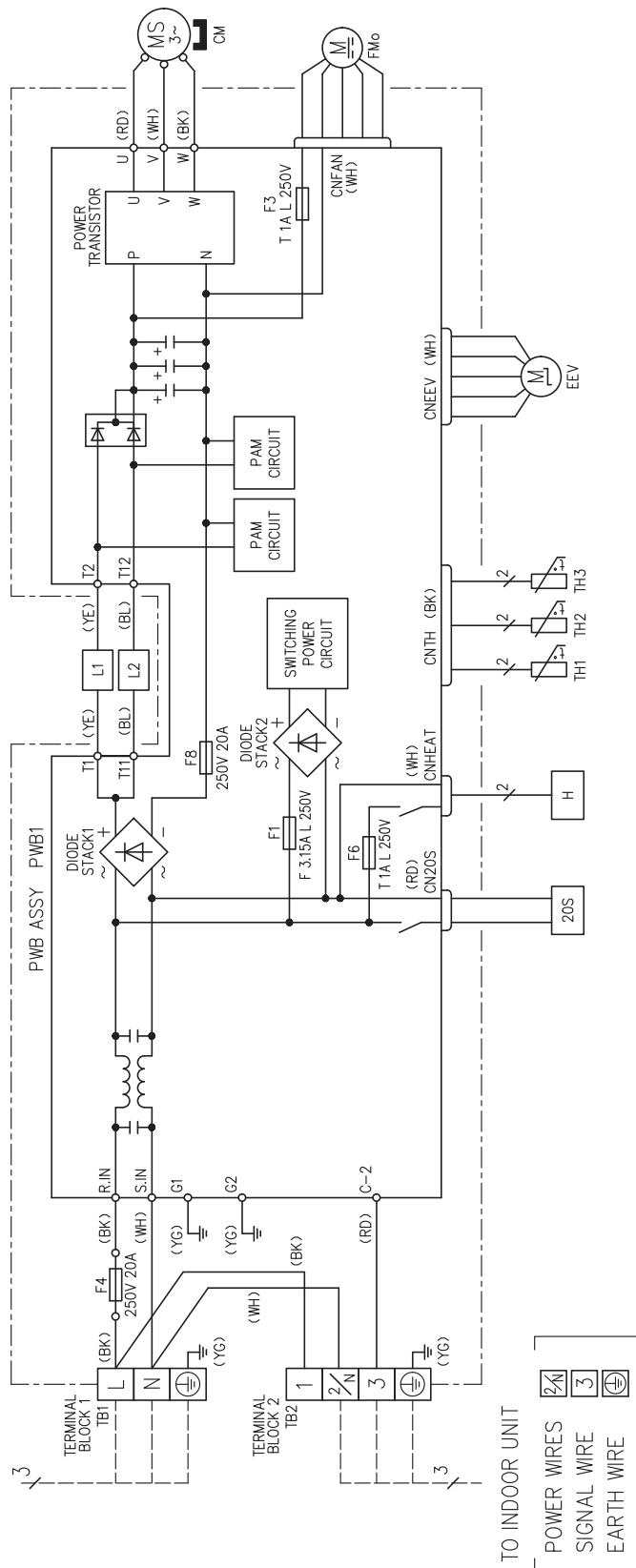
Elschema

CTC CombiAir 6



Material Quality Specification		Mass (kg)	
Rev by	Designer	Rev Checked by	Rev date (YYYY-MM-DD)
Status		Checked by	Date (YYYY-MM-DD)
WIR. DIAGRAM CTC COMBAIR 6M		Plant	Formal
KRETSSCHEMA CTC COMBAIR 6M		Location	Drawing no
230V ~ / 230V 2 ~ 50HZ		Rev sheet: 1	Sheet: 1
		Rev	0

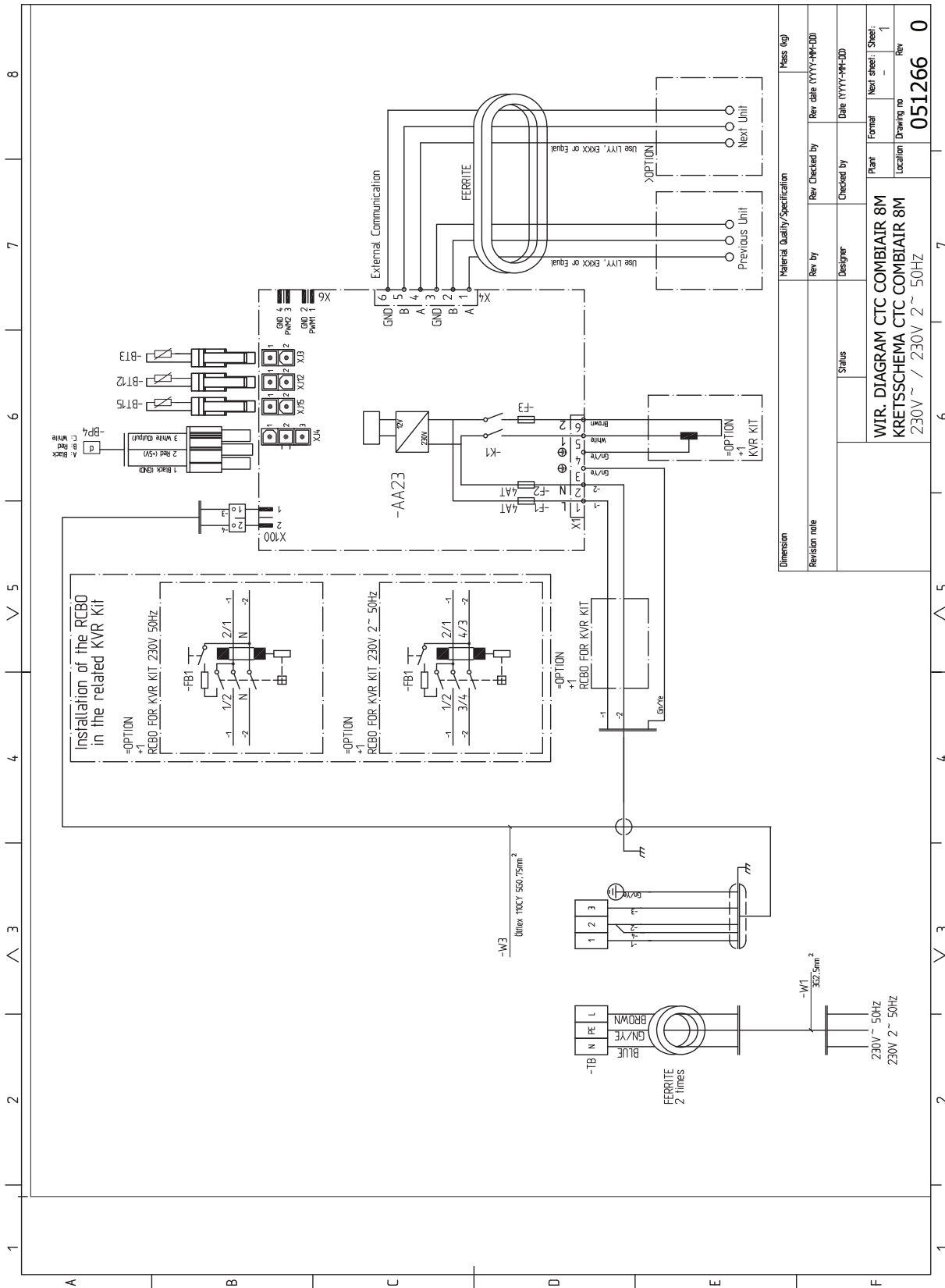
POWER SOURCE
 1 PHASE
 220-240V 50Hz
 220V 60Hz

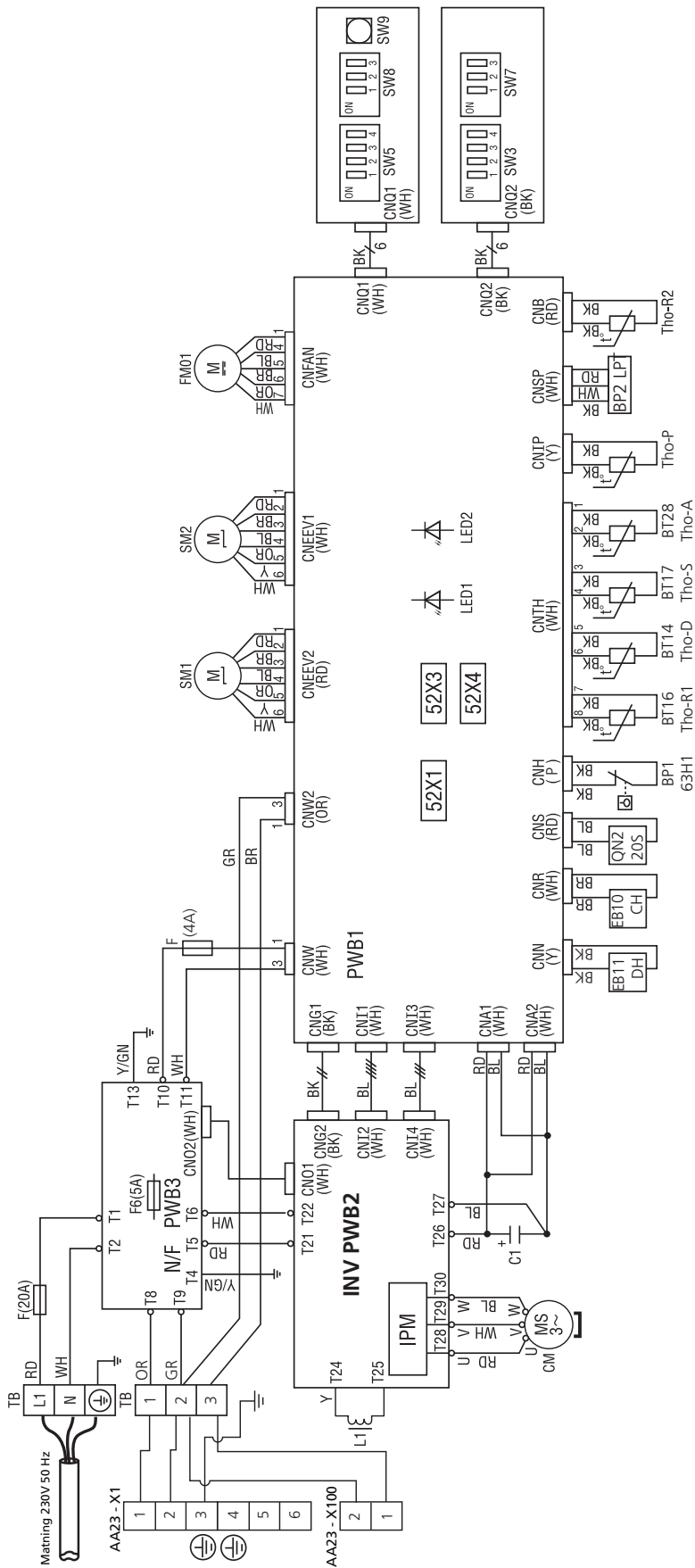


TO INDOOR UNIT

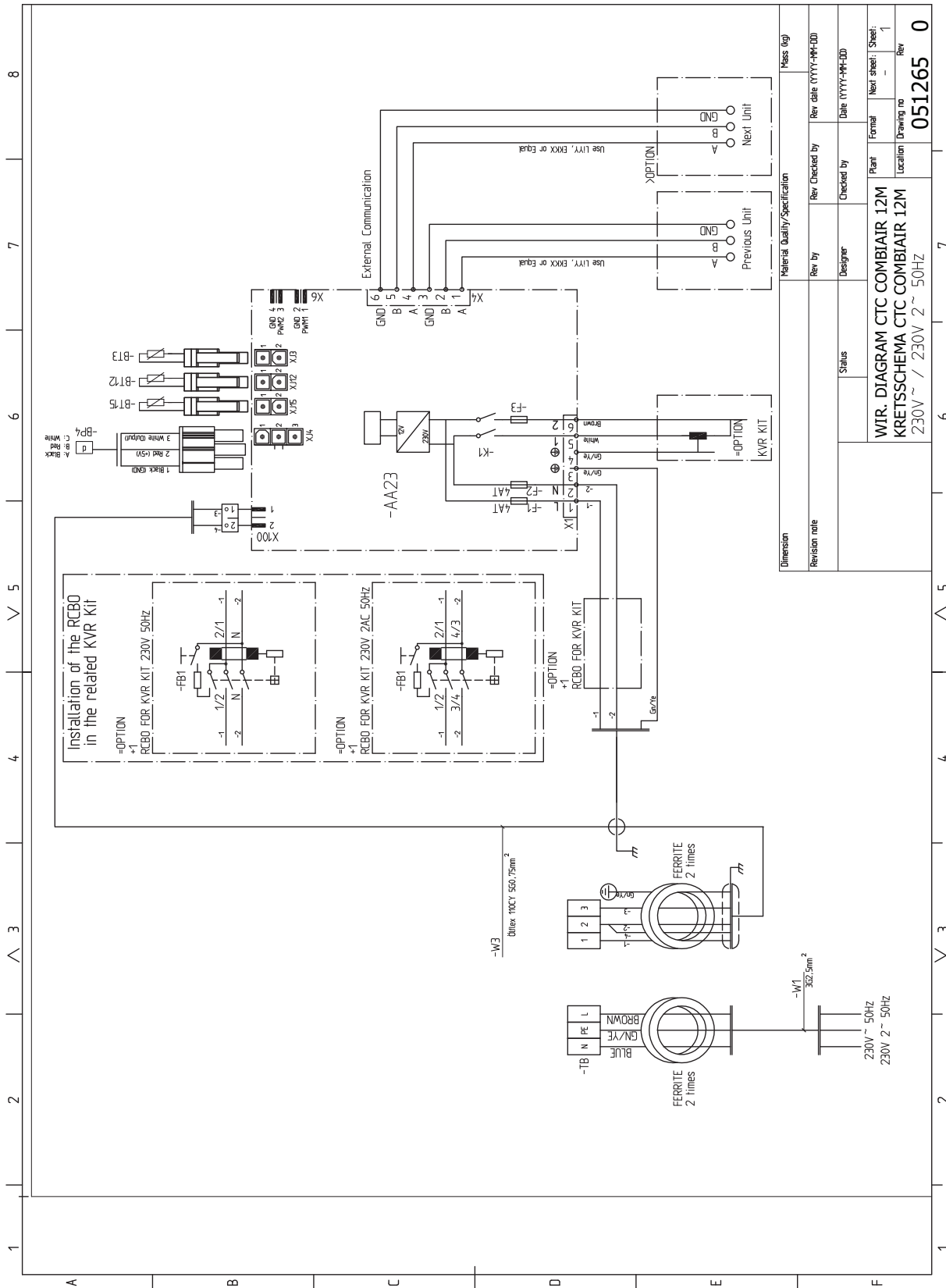


CTC CombiAir 8

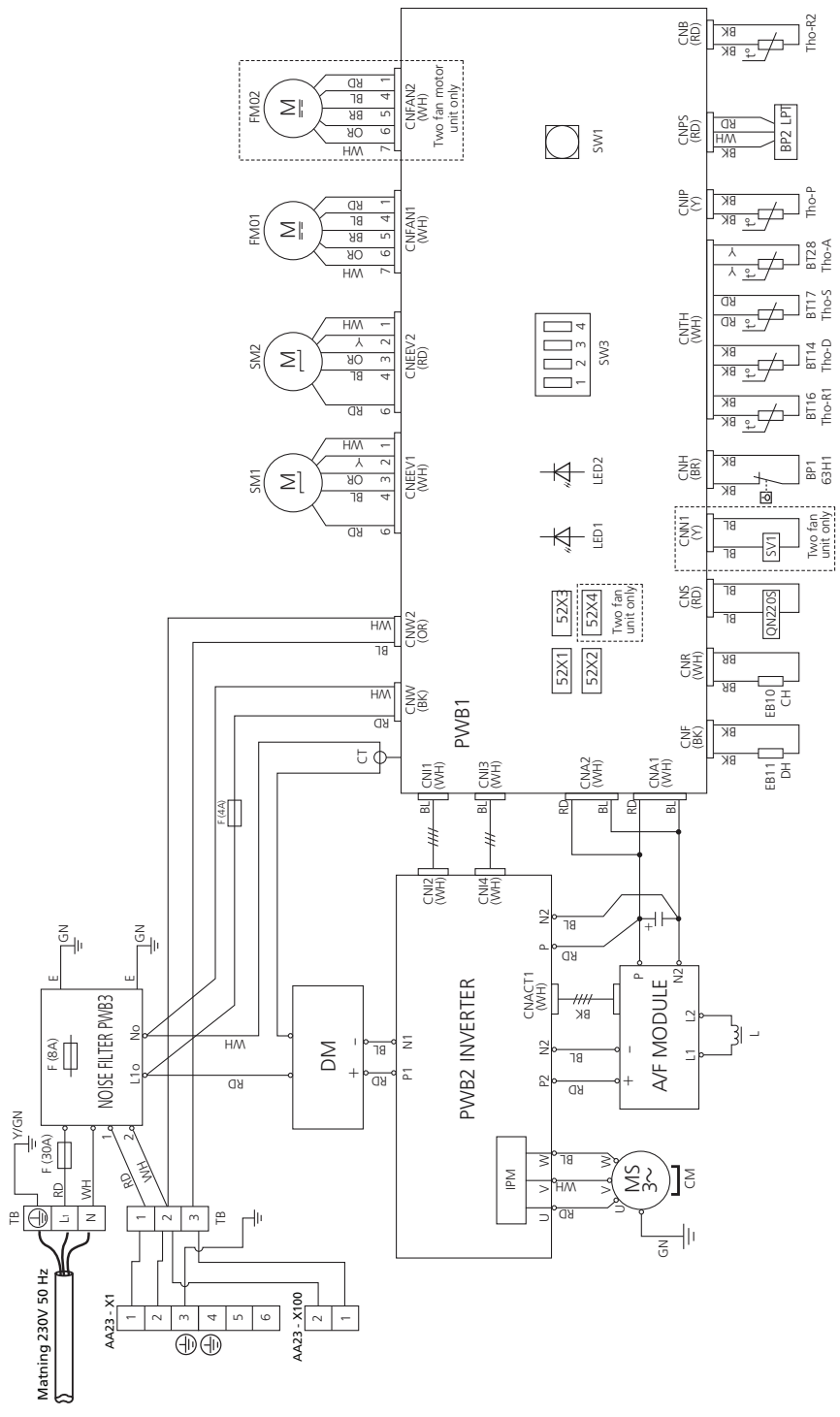




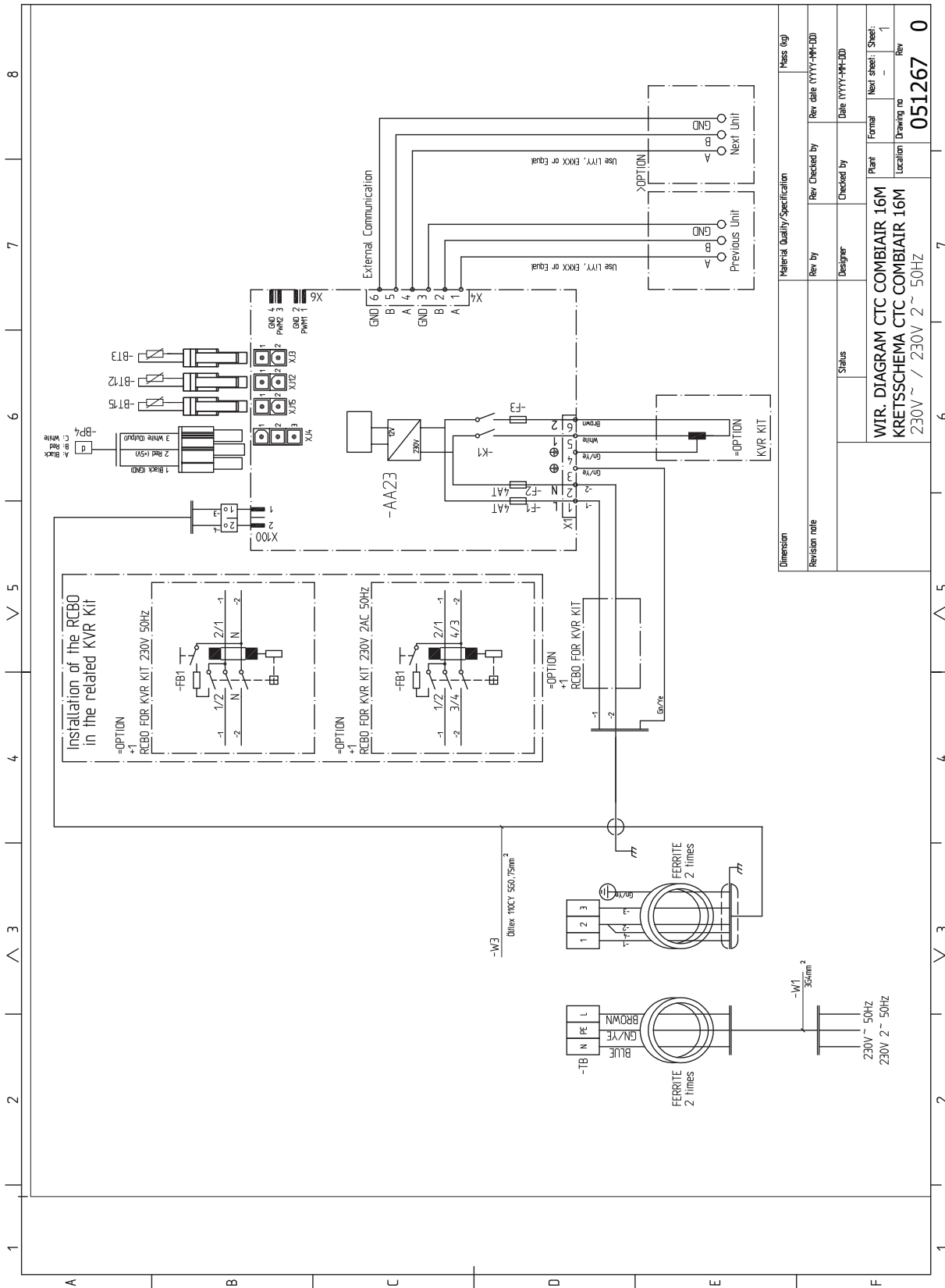
CTC CombiAir 12



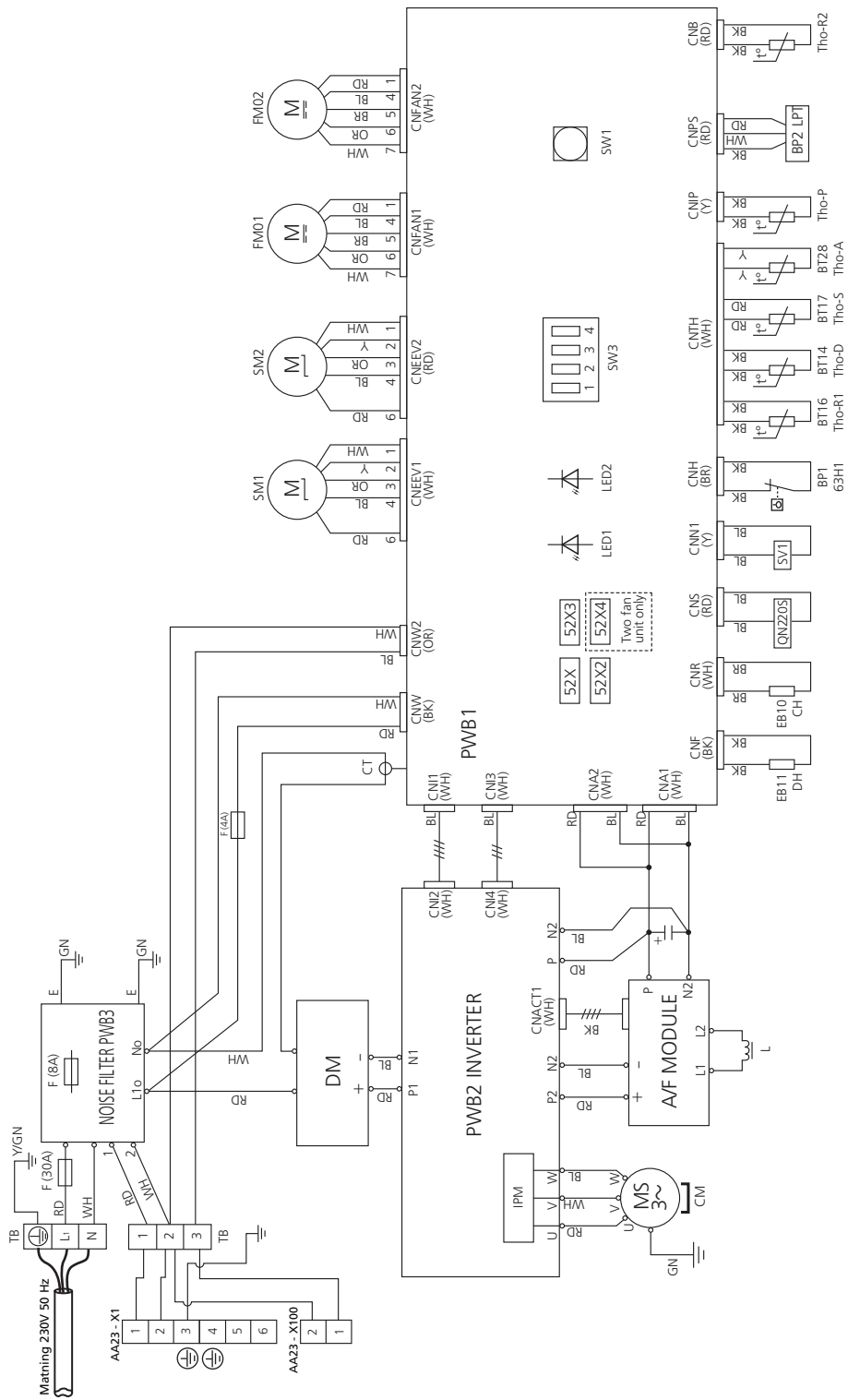
Material Quality/Specification		Mass (kg)	
Dimension	Revision note	Rev by	Rev checked by
Status	Designer	Checked by	Rev date (YYYY-MM-DD)
WIR. DIAGRAM CTC COMBAIR 12M		Plant	Date (YYYY-MM-DD)
KRETTSSCHEMA CTC COMBAIR 12M		Location	Next sheet: Sheet: 1
230V ~ / 230V 2 ~ 50HZ		Drawing no	Rev
			051265 0



CTC CombiAir 16



Material Quality/Specification		Mass (kg)	
Dimension	Revision note	Rev by	Rev checked by
Status	Designer	Rev date (YYYY-MM-DD)	Checked by
WIR. DIAGRAM CTC COMBAIR 16M		Plant	Format
KRETSSCHEMA CTC COMBAIR 16M		Location	Next sheet: Sheet: 1
230V ~ / 230V 2 ~ 50HZ		Drawing no	Rev
		051267 0	



Översättningstabell

Engelska	Översättning
2 times	2 gånger
4-way valve	4-vägs ventil
Alarm	Larm
Ambience temp	Omgivning, temperaturgivare
Black	svart
Blue	blå
Brown	brun
Communication input	Kommunikationsingång
Compressor	Kompressor
Control	Styrning
Cooling	Kyla
Crank case heater	Kompressorvärmare
Defrost	Avfrostning
Drip tray heater	Droppskålvärmare
Evaporator temp.	Förångare, temperaturgivare
External communication	Extern kommunikation
External heater (Ext. heater)	Extern värmare
Fan	Fläkt
Fan high speed	Hög fläkthastighet
Fan low speed	Låg fläkthastighet
Ferrite	Ferrit
Fluid line temp.	Vätskeledning, temperaturgivare
gn/ye (green/yellow)	grön/gul
Heating	Värme
High pressure pressostat	Högtryckspressostat
Low pressure pressostat	Lågtryckspressostat
Next unit	Nästkommmande enhet
Noise filter	Avstörningsfilter
Main supply	Matning
On/Off	På/Av
Option	Tillval
Outdoor unit	Utedel
Previous unit	Föregående enhet
RCBO (Residual current circuit-breaker with overcurrent protection)	Personskyddsautomat
Red	Röd
Return line temp.	Returledning, temperaturgivare
Supply line temp.	Framledning, temperaturgivare
Supply voltage	Inkommmande matning/spänning
Temperature sensor, Hot gas	Temperaturgivare, hetgas
Temperature sensor, Suction gas	Temperaturgivare, suggas
Two fan unit only	Enbart på enheter med två fläktar
White	Vit

12 Sakregister

Sakregister

A

Adressering vid kaskadkoppling, 40
Allmänt, 27, 30
Anslutningar, 33
Anslutning av tillbehör, 29
Anslutning på kort (AA23, 47
Anslutning på kort (PWB1), 46

B

Bipackade komponenter, 11

C

CTC CombiAir ej i drift, 44
CTC CombiAir kommunicerar ej, 44

D

Demontering av frontplåt, 13
Demontering av lock, 12
Demontering av sidoplåt, 14
Dockningsalternativ, 29

E

Efterjustering, värmebärarsida, 22
Elinkopplingar, 30
 Adressering vid kaskadkoppling, 40
 Allmänt, 30
 Anslutningar, 33
 Anslutning av tillbehör, 29
 Extern värmekabel (KVR) (Tillbehör), 37
 Kommunikation, 39
 Kraftanslutning, 33
 Omgivningstemperaturgivare, 39
Elkoppling, 22
Elschema, 69
 Översättningstabell, 77
Energimärkning, 64
 Data för systemets energieffektivitet, 64
 Informationsblad, 64
 Teknisk dokumentation, 65
Extern värmekabel (KVR)(Tillbehör), 37

F

Felsökning, 44
 CTC CombiAir ej i drift, 44
 CTC CombiAir kommunicerar ej, 44
 Givarplacering, 45
 Grundläggande åtgärder, 44
 Hög rumstemperatur, 44
 Låg rumstemperatur, 44
 Låg temperatur på varmvattnet, eller uteblivet varmvatten, 44
 Stor mängd vatten under CTC CombiAir , 44
Förberedelser, 41

G

Givardata, 25
Givare etc., 45
Givares placering i CTC CombiAir , 48
Givarplacering, 45
 Anslutning på kort (AA23, 47
 Anslutning på kort (PWB1), 46
 Givare etc., 45
 Givares placering i CTC CombiAir , 48
Grundläggande åtgärder, 44

H

Hög rumstemperatur, 44

I

Igångkörning och justering, 41
 Efterjustering, värmebärarsida, 42

Förberedelser, 41
Injustering, laddflöde, 42
Kompressorvärmare, 41
Påfyllning och luftning av värmebärarsystemet, 41
Uppstart och kontroll, 42

Injustering, laddflöde, 42
Installationskontroll, 6
Installationsutrymme, 9

K

Komfortstörning, 44
 Felsökning, 44
Kommunikation, 39
Komponentlista, 21
Kompressorvärmare, 41
Kondensvattentråg, 10
Kraftanslutning, 33

L

Laddpump, 28
Leverans och hantering, 8
 Bipackade komponenter, 11
 Demontering av frontplåt, 13
 Demontering av lock, 12
 Demontering av sidoplåt, 14
 Installationsutrymme, 9
 Kondensvattentråg, 10
 Transport och förvaring, 8
 Uppställning, 8
Ljudtrycksnivåer, 57
Låg rumstemperatur, 44
Låg temperatur på varmvattnet, eller uteblivet varmvatten, 44

M

Miljöinformation, 5
Mått och avsättningskoordinater, 53
Märkning, 4

O

Omgivningstemperaturgivare, 39

P

Påfyllning och luftning av värmebärarsystemet, 41

R

Röranslutningar, 27
 Allmänt, 27
 Dockningsalternativ, 29
 Laddpump, 28
 Rörinkoppling flexslang, 28
 Rörkoppling värmebärare, 27
 Tryckfallsdiagram, 28
 Vattenvolymer, 27
Rörinkoppling flexslang, 28
Rörkoppling värmebärare, 27

S

Serienummer, 4
Stor mängd vatten under CTC CombiAir , 44
Styrning, 43
Symboler, 4
Säkerhetsinformation, 4
 Märkning, 4
 Symboler, 4

T

Tekniska data, 58
Tekniska uppgifter, 53
 Elschema, 69
 Ljudtrycksnivåer, 57
Mått och avsättningskoordinater, 53

Tekniska data, 58
Transport och förvaring, 8
Tryckfallsdiagram, 28

U

Uppstart och kontroll, 42
Uppställning, 8

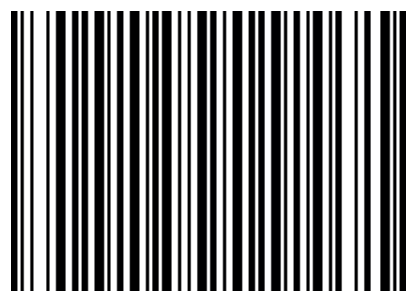
V

Viktig information, 4
 Installationskontroll, 6
 Miljöinformation, 5
 Serienummer, 4
 Säkerhetsföreskrifter, 4
 Säkerhetsinformation, 4
 Återvinning, 4
Värmepumpens konstruktion, 15
 Elkomponenter, 25
 Elkoppling, 22
 Givardata, 25
 Komponentlista, 21
 Komponentplacering, 15

Å

Återvinning, 4

Enertech AB
P.O Box 309
SE-341 26
Ljungby, Sweden
www.ctc.se



16250163