



Providing sustainable energy solutions worldwide

Installations- och skötselanvisning  
**CTC Brilliant 200**  
**CTC Brilliant 300**

**VIKTIGT**  
LÄS NOGGRANT INNAN ANVÄNDNING  
BEHÅLL FÖR FRAMTIDA BRUK





Installations- och skötselanvisning

**CTC Brilliant 200**

**CTC Brilliant 300**



## Innehållsförteckning

Säkerhetsföreskrifter	5
Checklista	6
Grattis till din nya produkt!	7
1. Viktigt att tänka på!	10
1.1 Transport	10
1.2 Placering	10
1.3 Återvinning	11
1.4 Efter driftsättning	11
2. Tekniska data	12
2.1 Identifikation och typskylt/spårbarhet	13
2.2 Leveransomfattning	13
3. Måttuppgifter	14
4. Konstruktion tank	15
5. Installationsinstruktioner	17
5.1 Krav på installationsplats	17
5.2 Rörinstallation	17
5.3 Tryckområde	17
6. Elinstallation	18
7. Produktens funktioner	19
7.1 Tankens funktion	19
7.2 Inställning av blandningsventilen	19
7.3 Inställning av termostat	19
7.4 Avtappning av vatten	19
8. Första start	20
8.1 Första gången varmvattenberedaren startas	20
8.2 Övrigt	20
9. Underhåll och felsökning	21
9.1 Underhåll	21
9.2 Felsökning/lämpliga åtgärder	21
9.3 Reservdelar	22

### För ditt eget minne

Fyll i uppgifterna nedan. De kan vara bra att ha till hands om något händer.

Produkt:	Tillverkningsnummer:
Rörinstallation utförd av:	Namn:
Datum:	Tel. nr.:

Med reservation för tryckfel. Rätten till konstruktionsändringar förbehålles.

## Säkerhetsföreskrifter



Installationen skall föregås av en allpolig arbetsbrytare enligt överspänningskategori III, som säkerställer frånskiljning från alla elektriska strömkällor.

Bryt strömmen med allpolig brytare före alla ingrepp i produkten.



Produkten måste kopplas till skyddsjord.



Produkten klassas som IP 44. Produkten får ej spolras med vatten.



Produkten får ej startas utan att vara vattenfylld.



Installation och omkoppling i produkten ska utföras av behörig elinstallatör. All ledningsdragning ska göras enligt gällande bestämmelser.

Service av produktens elsystem får endast utföras av behörig elektriker i enlighet med särskilda fordringar i nationell standard för elsäkerhet.

Byte av skadad matningskabel, skall utföras av tillverkaren eller kvalificerad servicetekniker för att undvika risk.



Om fel nätspänning har uppstått på grund av ett externt fel på elnätet (vid t.ex. blixtnedslag), ska utrustningen kontrolleras av en behörig elektriker.



Vid droppande och läckage måste det övervägas att stänga av vattenförsörjningen och kontakta en behörig installatör. Om vattenförsörjningen stängs av ska strömförsörjningen av varmvattenberedaren brytas.



Säkerhetsventil:

-Säkerhetsventilens utlopp får aldrig täppas igen. (medför sprängningsrisk.)

-Säkerhetsventilen måste testas regelbundet för att kontrollera att den fungerar och för att avlägsna avlagringar som kan blockera den.



Vattnet i varmvattenberedaren kan bli så varmt att risk för skållning eller brännskada föreligger. En blandningsventil ska vara monterad.



Denna apparat kan användas av barn från 8 års ålder och uppåt, samt personer med nedsatt fysisk, sensorisk eller mental förmåga, brist på erfarenhet eller kunskap, om de under överseende eller med givna instruktioner fått kunskap om hur apparaten används på ett säkert sätt och förstår riskerna det medför. Barn ska inte leka med apparaten. Rengöring och underhåll ska inte utföras av barn utan överseende.



Om denna anvisning ej följs vid installation, drift och skötsel är Enertech:s åtagande enligt gällande garantibestämmelser ej bindande



Information i denna typ av ruta [!], är extra viktig för korrekt installation och användning av produkten.

# Checklista

## Rörinstallation

- Produkten är monterad på ett sätt som underlättar service
- Produkten har monterats i ett rum med avlopp
- Kontakter/brytare för anslutning är tillgängliga efter installation
- Produkten är justerad så att den är i våg
- Produkten är fylld med vatten
- Produktens blandningsventil är justerad

## El-installasjon

- Arbetsbrytare monterad
- Korrekt kabeldragning, utförd enligt gällande regler
- Korrekt avsäkring installerad (gruppsäkring)

## Information till kund (anpassas för aktuell installation)

- Uppstart tillsammans kund/installatör
- Genomgång av till tanksystemet ansluten uppvärmningsenhet
- Installations- och skötselanvisning överlämnad till kund
- Kontroll och påfyllning, värmesystem
- Intrimningsinformation, inställningar av ventiler etc.
- Information om ev. driftstörningar och åtgärder
- Placering och inställning av blandningsventil för tappvarmvatten
- Funktionstest av säkerhetsventiler
- Garantier och ev försäkringar
- Installationsbevis/försäkring ifyllda och postade
- Information och tillvägagångssätt vid felanmälan

---

Datum / Kund

---

Datum / Installatör

# Grattis till din nya produkt!



Du har precis köpt en CTC Brilliant, som vi hoppas att du ska bli mycket nöjd med.

CTC Brilliant är en serie elektriska varmvattenberedare, byggda i rostfritt, syrafast och titanlegerat molybdenstål. Varmvattenberedarna finns i två storlekar, 200 och 300 liter.

CTC Brilliant-seriens varmvattenberedare har mycket låg vikt och är konstruerade för stående montage. Röranslutningen sker i det väl tilltagna utrymmet under beredaren och rördragningen kan ske såväl direkt från golv som från tak. Demonterbara små sidoplåtar underlättar vid rörmontage.

Uppvärmningen sker via en rostfri elpatron som lätt kan demonteras vid eventuell inspektion av vattenmantel eller byte. Produkten har inbyggt kalkskydd vilket ökar elpatronens livslängd.

CTC Brilliant kan installeras i de flesta tappvattensystem där vattnets kloridhalt inte överstiger 50 mg/l och pH-värdet inte understiger 7,5.

CTC Brilliant är utrustad med små sidoplåtar på höger och vänster sida, för att underlätta vid rörmontage.

# Registrera din installation för garanti!

När du köper en ny produkt från CTC ingår tre års garanti och för våra värmepumpar ingår ytterligare tre års trygghetsförsäkring vilket ger dig totalt sex års trygghet. För vidare information se [CTC Trygghet](#)

**Det enda som krävs är att du registrerar din produkt inom en månad efter installation och att du har en gällande försäkring för din bostad som inkluderar maskinskada.**

På [ctc.se](#) registrerar du din installation. Fyll i [formuläret](#) och tryck på skicka-knappen (bekräftelse på garantiregistreringen skickas till samtliga ifyllda e-postadresser).

Efter registrering skickas sedan ett försäkringsbevis från Arctic hem till dig.

[www.ctc.se/garantiregistrering](http://www.ctc.se/garantiregistrering)

## Registrera din installation för garanti

– Gratis till din nya produkt från CTC

Här registrerar du din installation för att ta del av vår garanti i 3 år samt även vår trygghetsförsäkring i ytterligare 3 år som medföljer våra värmepumpar. Fyll i formuläret nedan och tryck på skicka-knappen. Se guide var ni hittar tillverkningsnummer.

Installerad produkt <b>1</b>	<b>2</b>
Modellbeteckning *	Serienummer *
<input type="text"/>	<input type="text"/>
Installationsdatum *	<input type="text"/>
Installerad hos * <b>3</b>	Installerad av <b>4</b>
<input type="checkbox"/> Privatperson <input type="checkbox"/> Företag	Org.nr *
Namn *	Företag *
Gatuadress *	Ansvarig installatör
Postnummer * Stad *	Gatuadress *
Fastighetsbeteckning	Postnummer * Stad *
<input type="checkbox"/> Annan postadress än installationsadress	Telefon *
Telefon *	Telefon *
E-post	E-post

Jag godkänner att CTC hanterar mina uppgifter. [Läs villkoren här.](#)

**Skicka in**

En bekräftelse kommer skickas till samtliga ifyllda e-postadresser

- 1. Modellbeteckning:**  
Namn på produkten ex:  
CTC EcoAir 614M
- 2. Serienummer:**  
Produktens tillverkningsnummer ex: 7312-1712-0719
- 3. Installerad hos:**  
Produktägarens namn och adress
- 4. Installerad av:**  
Installatörens namn och adress



# Garantibestämmelser

Detta är en sammanställning av CTC's garantibestämmelser som gäller tillsammans med [AA VVS](#) (Allmänna leveransbestämmelser avseende VVS- och VA-material för yrkesmässig verksamhet i Sverige. Bestämmelserna är utarbetade och tillhandahålls av VVS-Fabrikanternas Råd).

Om anvisningarna i detta dokument ej följs är Enertechs åtaganden enligt dessa bestämmelser ej bindande. På grund av den snabba utvecklingen förbehålles rätten till ändringar i specifikationer och detaljer.


1. För samtliga produkter och tillbehör som marknadsförs av Enertech lämnas garanti för konstruktions- fabriktions- eller materialfel under 3 år räknat från installationsdagen under förutsättning att produkten är installerad i Sverige. (För reservdelar gäller 2 år från inköpsdatum)
2. Enertech åtar sig att under denna tid avhjälpa eventuellt uppkomna fel, antingen genom reparationer eller utbyte av produkten. I samband med dessa åtgärder står Enertech även för transportkostnader samt övriga åtaganden enligt AA VVS.
3. Om köparen själv önskar åtgärda ett eventuellt fel skall produkten dessförinnan besiktigas av oss eller av oss utsedd person. Särskild överenskommelse ska träffas om reparation och kostnader.
4. Fel utgör, enligt fackmans bedömning, avvikelse från normal standard. Fel eller bristfällighet som uppkommit genom onormal påverkan, såväl mekanisk som miljömässig, är ej att anse som garanti.
5. Enertech ansvarar således inte om felet beror på onormala eller varierande vatten-kvaliteter, som till exempel kalkhaltigt eller aggressivt vatten, elektriska spännings-variationer eller andra elektriska störningar.
6. Enertech ansvarar ej heller för fel om installations- och/eller skötselansvisningarna inte har följts.
7. Vid mottagande av produkten ska denna noga undersökas. Om fel upptäcks ska detta reklameras före användandet av produkten. I övrigt ska fel reklameras omedelbart.
8. Enertech ansvarar ej för fel som inte reklamrats inom gällande garantitid.
9. Enertech ansvarar ej för så kallade indirekta skador, det vill säga skada på annan egendom än produkten, personskada eller förmögenhetsskada, såsom affärsförlust eller förlust på grund av driftsstopp eller dylikt.
10. Enertechs ansvar omfattar ej heller ersättning för eventuell ökad energiförbrukning orsakad av fel i produkten eller installationen. Därför är det viktigt att köparen fortlöpande kontrollerar energiåtgången efter installation. Om något verkar tveksamt skall, i första hand, installatören kontaktas. I övrigt gäller bestämmelserna enligt AA VVS.
11. Vid behov av översyn eller service som måste utföras av fackman, rådgör med din installatör. I första hand ansvarar han för att erforderliga justeringar blir gjorda.
12. Vid felanmälan skall installatör/återförsäljare kontaktas med uppgifter om problemets art, produktens tillverkningsnummer och installationsdatum. De tar sedan kontakt med Enertech.

# 1. Viktigt att tänka på!

Kontrollera speciellt följande punkter vid leverans och installation:

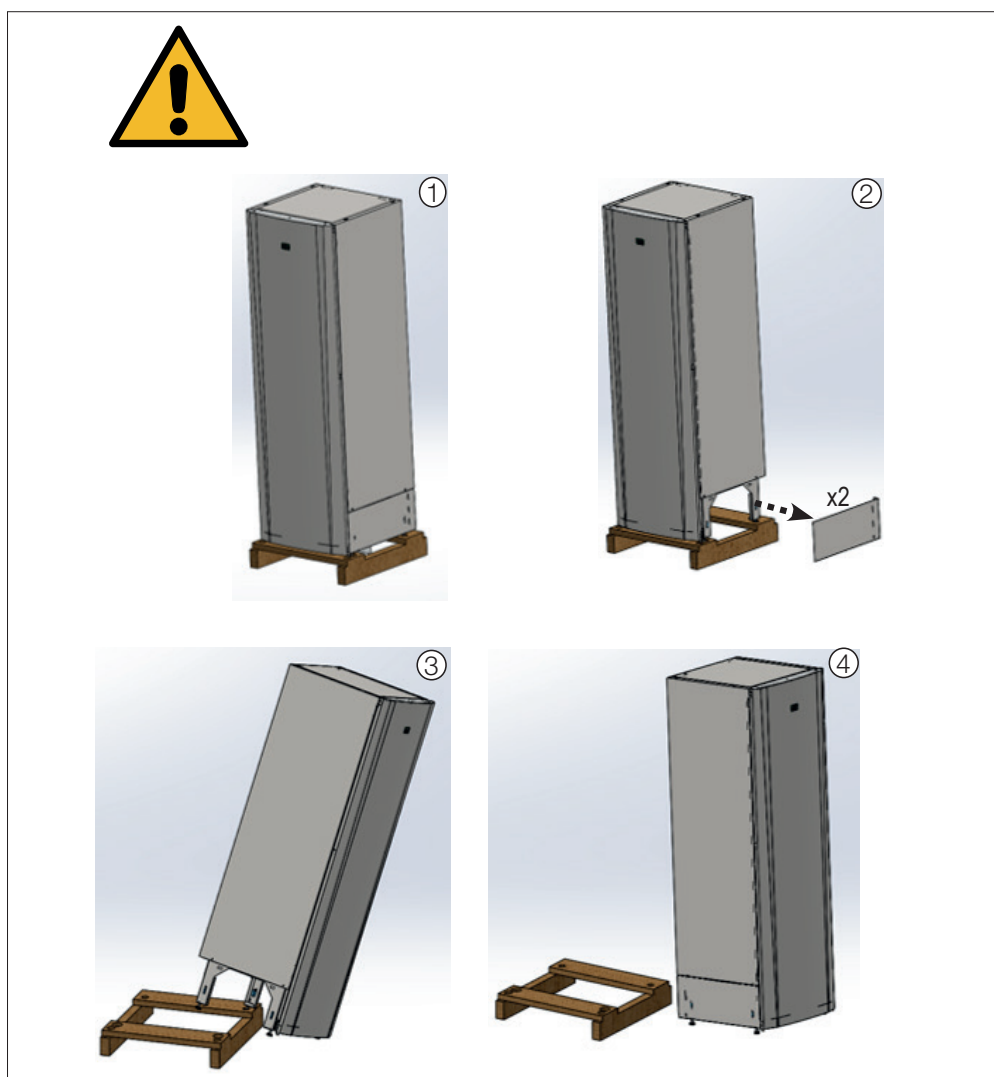
## 1.1 Transport

- Transportera CTC Brilliant till uppställningsplatsen innan emballaget tas av. Produkten ska transporteras och lagerhållas stående.
- Hantera CTC Brilliant på något av följande sätt:
  - Gaffeltruck
  - Lyftband runt pallan. OBS! Kan enbart användas med emballaget på. Tänk på att produkten har hög tyngdpunkt och bör hanteras varsamt.

 Produkten skall lagerhållas och transporteras stående.

## 1.2 Placering

- Vattenvärmarna får endast inmonteras stående. De är godkända enligt SEN 121/21 och kan installeras i "fuktiga" rum såsom tvättstuga, och badrum. De får dock inte utsättas för direkt vattensprutning från t.ex. dusch eller spolslang.



## 1.3 Återvinning

- Emballaget skall lämnas in till återvinningsstation eller till installatör för korrekt avfallshandling.
- Uttjänt produkt ska tas om hand på ett korrekt sätt och transporteras till avfallsstation eller återförsäljare som erbjuder denna typ av service. Produkten tillåts ej slängas som hushållsavfall.

## 1.4 Efter driftsättning

- Installatör anvisar fastighetsägare kring systemets uppbyggnad och service.
- Installatör fyller i checklista och kontaktinformation - kund och installatör signerar listan som sparas av kund.
- Se till att registrering för garanti och försäkring görs på CTCs hemsida: [www.ctc.se/registrera-din-installation-for-garanti/](http://www.ctc.se/registrera-din-installation-for-garanti/)

## 2. Tekniska data

Modell		CTC Brilliant 200	CTC Brilliant 300
CTC-nr		588903001	588904001
Tankvolym	liter	190	282
Max. driftryck	bar	10	10
Kapslingsklass (IP)		44	44
Säkring	A	10	10
Eldata	V	400	400
Märkeffekt, el	kW	3	3
Mått (d x b x h)	mm	620x586x1486	620x586x1872
Erforderlig reshöjd	mm	1520	1970
Vikt, kg	kg	66	84
Belastningsprofil		XL	XL
Energieffektivitetsklass		C	C
Termostatinställning	°C	60	60
Ljudnivå	dB	15	15
Blandat vatten vid 40° [V40]	liter	281	392
Godkänd enligt förordning (EU) 814/2013		Ja	Ja

### Huvudkomponenter

Trycktank	Titanstabiliserat rostfritt stål 4521 F 18MT/2B
Anslutningar trycktank	AISI 316L
Stigrör	Rostfritt
Blandningsventil	
Säkerhetsventil	
Element	1" 3kW SMO 400V
Termostat	BBX
Utvändig mantel	Förlackerad stålplåt
Topp/botten	PP
Isolering upptill	EPS
Isolering	Vattenbaserat polyuretanskum

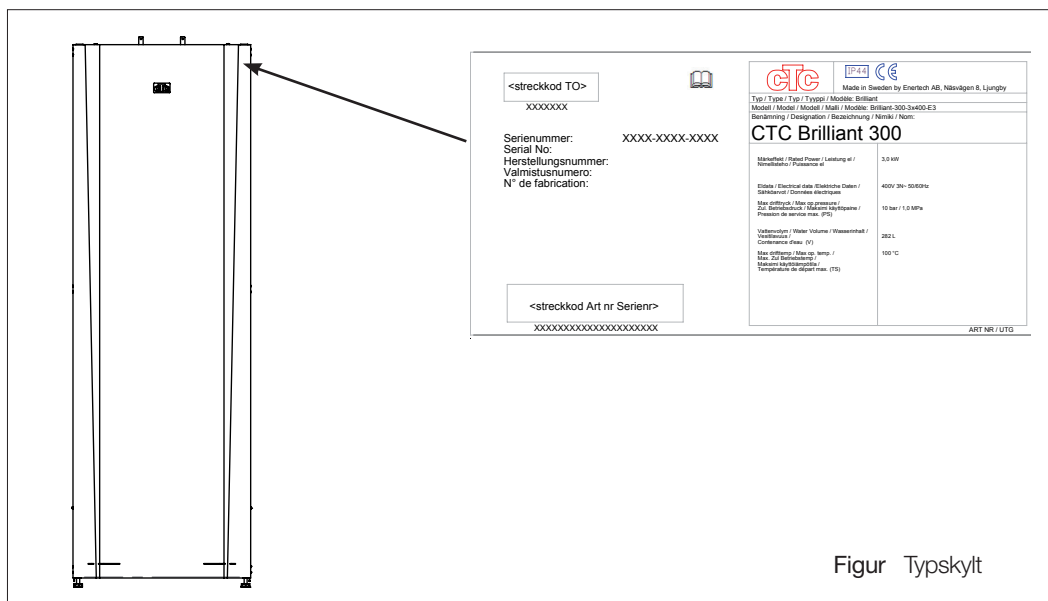
## 2.1 Identifikation och typskylt/spårbarhet

Typskylten är placerad uppe på insidan av produktens sidoplåt. På tankar med kopplingsdosor är typskylten placerad i närheten av dessa.

Typskylten innehåller en streckkod som anger produktens ID-nummer.

Typskylten innehåller teknisk information om produkten.

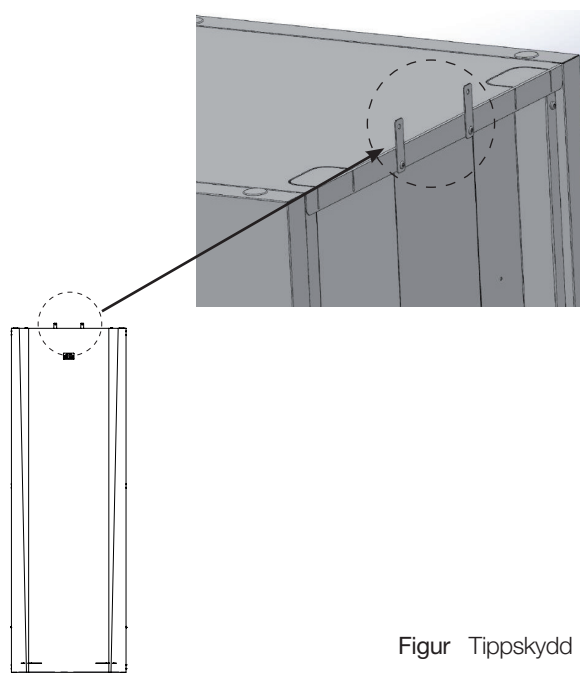
Produkten är CE-märkt.



Figur Typskylt

## 2.2 Leveransomfattning

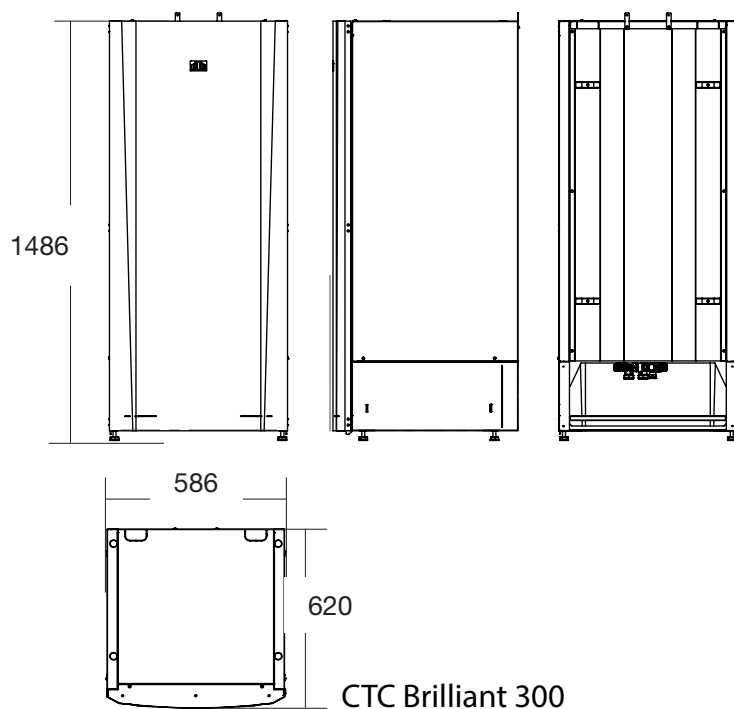
- Kombinationsventil
- Anslutningskabel
- Tippskydd (endast på CTC Brilliant 300, se figur till höger.)



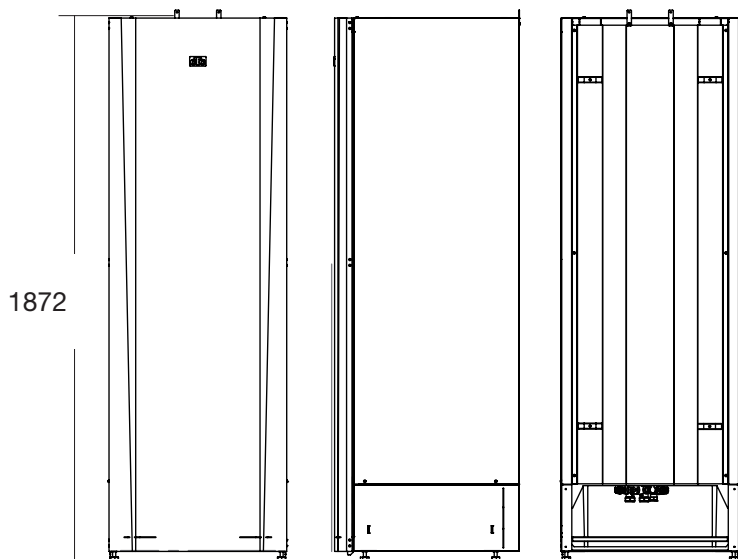
Figur Tippskydd

### 3. Måttuppgifter

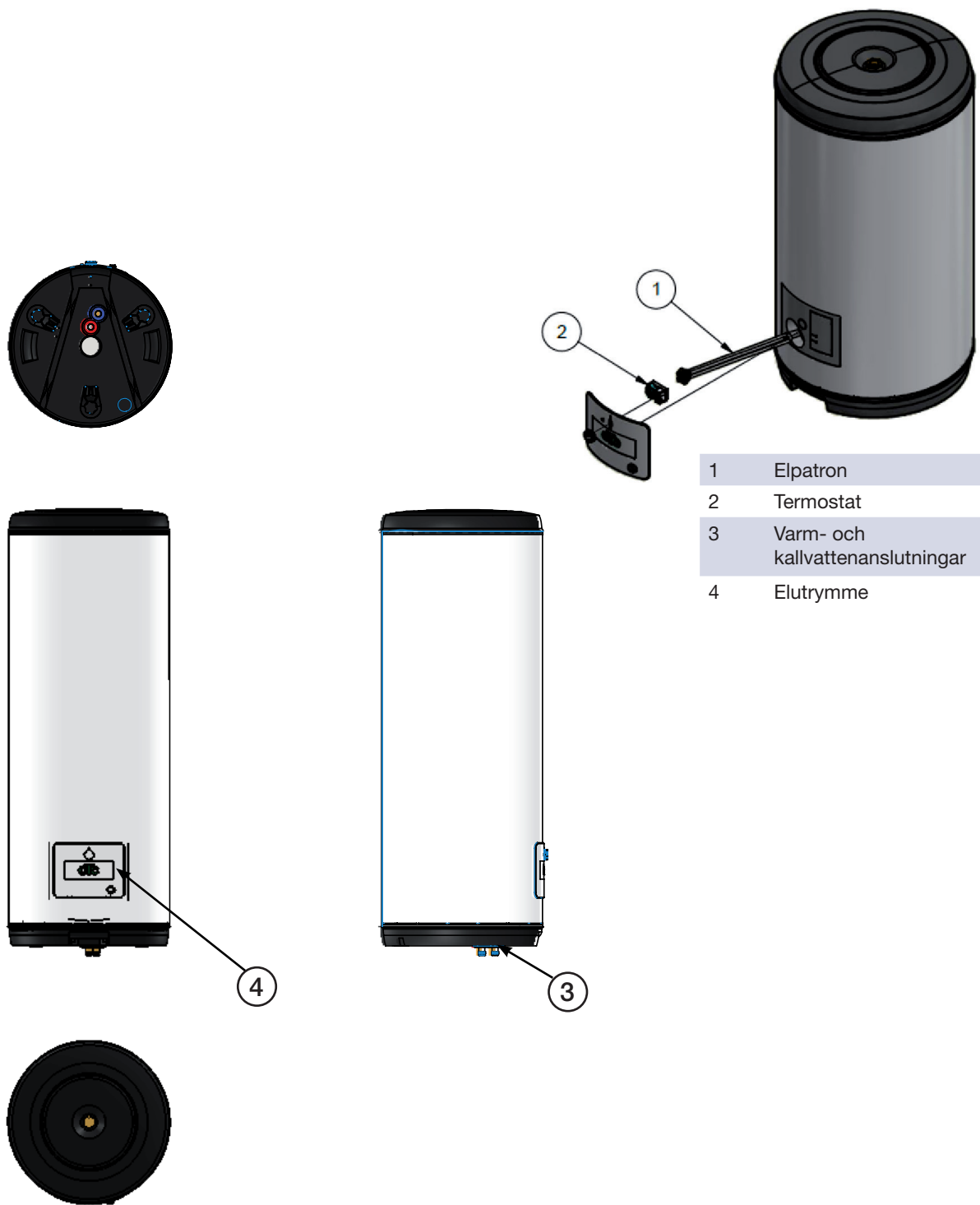
CTC Brilliant 200



CTC Brilliant 300



## 4. Konstruktion tank







## 5. Installationsinstruktioner

### 5.1 Krav på installationsplats

Underlaget som produkten installeras på ska kunna bära varmvattenberedarens vikt när denna är fylld. Varmvattenberedaren ska alltid vara lätt att komma åt. Dvs. alla ventiler och elektrisk utrustning samt kontakter/brytare måste gå att komma åt efter installationen.

Varmvattenberedaren ska installeras i rum med golvbrunn eller placeras på en vattentät spillbricka med avlopp.

Kontakter/brytare för anslutning måste vara åtkomliga efter installation.

Anvisningar i "Branschregler Säker Vatteninstallation 2016:1" bör beaktas, samt även Boverkets byggregler (2011:6) – föreskrifter och allmänna råd.

### 5.2 Rörinstallation

Kontrollera före installation att kloridhalten inte är högre än 50 mg/l och att Ph-värdet inte är lägre än 7,5.

Varmvattenberedaren är försedd med ett ventilkombinat som har inbyggd säkerhetsventil, back- och avstängningsventil samt blandningsventil för reglering av utgående vattentemperatur. Samtliga röranslutningar är försedda med klämringsskopplingar för koppar- eller plaströr. Om plaströr eller glödgat kopparrör används för anslutning skall invändig stödhylsa monteras.

1. Placera varmvattenberedaren så att den är i våg med hjälp av de tre justerbara benen.
2. Spilledning från säkerhetsventil ska anslutas till golvbrunn, antingen direkt, eller om avståndet är mer än 2 meter, till spilltratt. Spilledningen måste ha en invändig diameter på minst 18 mm och dess utlopp skall vara synlig för besiktning och får aldrig blockeras. Spilledningen ska ha fall mot golvbrunnen, installeras frostfritt och lämnas öppen/trycklös.
3. Anslut till kall- och varmvatten (ledningarna ska vara i koppar eller rostfritt stål fram till en meter från ventilen.)
4. Öppna varmvattenkranarna.
5. Fyll på varmvattenberedaren tills vattnet har ett jämnt flöde.
6. Spola varmvattenberedaren med friskt vatten i cirka 30 minuter.
7. Stäng av varmvattnet och öppna säkerhetsventilen (funktionstest).
8. Kontrollera att checklistan i dokumentet har fyllts i.

### 5.3 Tryckområde

- Brilliant har ett tryckområde på max. 1 MPa / 10 bar.
- Om ingående kallvattentryck överstiger 6 bar, ska tryckreduceringsventil monteras.
- Eventuell tryckökning vid expansion ska tas upp i expansionskärlet.

## 6. Elinstallation

All elinstallation skall utföras under överinseende av behörig elinstallatör och enligt gällande normer och föreskrifter.

Installationen skall föregås av en allpolig arbetsbrytare enligt överspänningskategori III, som säkerställer frånskiljning från alla elektriska strömkällor.

Varmvattenberedaren är försedd med 3 kW värmepatron för 400 V 2N~. Temperaturen i varmvattenberedaren regleras med den inbyggda termostaten.

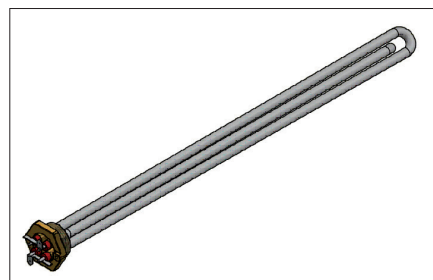
Den interna elkopplingen är också försedd med en temperaturbegränsare som bryter strömtillförseln varaktigt om vattentemperaturen av någon anledning blir högre än 95 °C. Återställning görs, under ellådans skyddslock bakom frontluckan, genom att trycka in återställnings-knappen. Löser temperaturbegränsaren upprepande gånger skall installatören tillkallas.

I varmvattenberedarens elinstallation (anslutningsstiftet på elpatronen) finns ett kalkskydd inmonterat. Funktionen är att om elpatronen får en kalkbeläggning kommer patronens yttemperatur att öka och säkringen löser ut. Har denna säkring löst ut bör patronen demonteras och rengöras. Återställning av kalkskyddsfunktionen sker genom att säkringen byts ut.

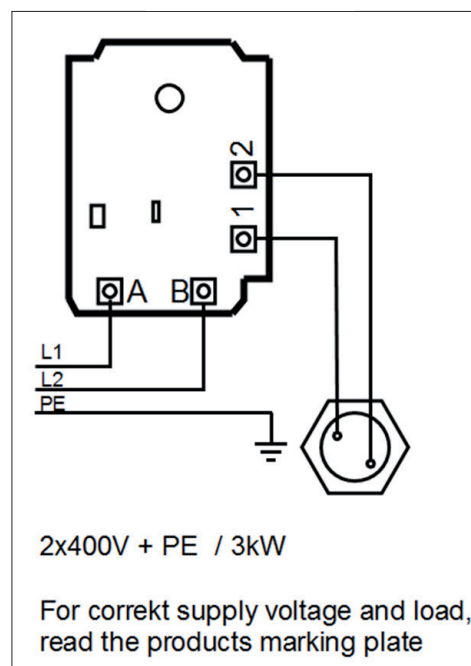
1. Öppna varmvattenkranen och kontrollera att vattnet har ett jämnt flöde. Kontakta rörmokare vid avvikelser. Garantin upphävs om produkten ansluts till elnätet utan att vatten har fyllts på.
2. Se till att termostaten är korrekt inställd.
3. Anslut via kontakt eller fast installation. Varmvattenberedare med en märkeffekt på mer än 1 500 W ska ha fast anslutning eller anslutas via en kombination av stickkontakt och uttag som överensstämmer med gällande normer och föreskrifter.
4. Slutlig kontroll och funktionstest.
5. Kontrollera att checklistan i dokumentet har fyllts i.



Figur Termostat



Figur Elpatron



Figur Kopplingsschema BBX, SWE

# 7. Produktens funktioner

## 7.1 Tankens funktion

Tanken är konstruerad för uppvärmning av kranvatten.

Vattnet värms upp av ett elektriskt värmeelement som styrs av en termostat.

Termostaten är placerad i varmvattenberedarens kopplingsdosa.

Kallvatten kan blandas in i varmvattnet i blandningsventilen så att risken för brännskador minskas.

Utöver termostaten har tanken två säkerhetssystem, en säkerhetsventil och en säkerhetstermostat. Vid för högt tryck (ca 10 bar) öppnas säkerhetsventilen och släpper ut vatten. Säkerhetstermostaten sitter inbyggd i termostaten som är placerad i varmvattenberedarens kopplingsdosa. Denna ska förhindra att vattnet börjar koka om termostaten inte fungerar korrekt. Om säkerhetstermostaten löser ut måste den återställas manuellt genom att man trycker på den röda Reset-knappen.

Om säkerhetstermostaten löser ut kan det vara en indikation på att något är fel; varmvattenberedaren/installationen bör därför kontrolleras av en fackman.

## 7.2 Inställning av blandningsventilen

- Ventilen är fabriksinställd på maxtemperatur (oblandat vatten).
- Stängs genom att man vrider ventilen medurs.
- Öppnas genom att man vrider ventilen moturs.
- Varmare – skruva moturs.
- Kallare – skruva medurs.

## 7.3 Inställning av termostat

Termostaten finns i varmvattenberedarens kopplingsdosa. Den känns igen på att den har en temperaturskala och ett litet vred som kan justeras med en platt skruvmejsel.

Termostaten fungerar endast mellan skalans yttervärden.

Den elektriska spänningen ska kopplas från innan kopplingsdosan öppnas.

Termostaten är fabriksinställd på den temperatur som framgår av det bifogade informationsbladet (energimärkningsdeklaration).

Om så önskas kan temperaturen höjas för att få mer varmvatten, eller högre temperatur på vattnet.

## 7.4 Avtappning av vatten

Beredarens vatten ska avtappas vid diverse underhållsarbeten, exempelvis om elpatronen måste bytas (se avsnitt "Underhåll och felsökning"). Vattnet kan även behöva avtappas om frysrisk föreligger.

Vid avtappning, vrid avtappningsventilen i botten av beredaren moturs och se till att luft kan komma in i tankarna så att inte vakuumtryck hindrar vattnet från att rinna ut.

Strömmen måste slås från vid avtappning!

## 8. Första start

### 8.1 Första gången varmvattenberedaren startas

Varmvattenberedaren måste fyllas med vatten innan strömmen slås på, annars upphävs garantin.

Den fasta installationen måste ha allpolig brytning i form av antingen en godkänd servicebrytare eller automatsäkring.

Varmvattenberedare med en märkeffekt på mer än 1 500 W ska ha fast anslutning eller anslutas via en kombination av stickkontakt och uttag som överensstämmer med gällande normer och föreskrifter.

Nya varmvattenberedare ska spolras med rent vatten i ca 30 minuter och därefter regelbundet under den första månaden.

Kontakter/brytare för anslutning måste vara åtkomliga efter installation.

Montera varmvattenberedaren på ett sådant sätt att den är enkel att komma åt vid eventuella senare servicearbeten. Säkerhetsventilen måste ha fritt utlopp till golvbrunnen.

### 8.2 Övrigt

Vid strömavbrott till produkten får detta till följd att det elektriska värmeelementet inte kan värma upp vattnet. Det kopplas in automatiskt när eltillförseln har återställts.

Vid låg temperatur på vattnet kan orsaken vara att blandningsventilen är felaktigt inställd. Justera i så fall ventilen så att önskad temperatur uppnås.

Det droppar vatten från säkerhetsventilen om vattentrycket är för högt (kontrollera ingående vattentryck) eller om det inte är fri expansion mot vattenintag eller expansionskärl, se punkt "Tankens funktion".

# 9. Underhåll och felsökning

## 9.1 Underhåll

Varmvattenberedaren rengörs med en trasa fuktad med mildt såpvatten. Kontrollera om det finns tecken på läckage från säkerhetsventilen.

Varmvattenberedarens elinstallation kontrolleras enligt företagets kontrollsystem eller vid fastighetsägarens elbesiktning av anläggningen.

## 9.2 Felsökning/lämpliga åtgärder

Instruktionen gäller endast varmvattenberedaren och inte systemet som den är ansluten till.

El-locket lossas lätt genom att man pressar en skruvmejsel mot "snap-lösningarna". Dessa punkter visas nertill på locket som en skruvmejsel.

Vid elarbeten ska strömmen kopplas från, antingen genom att kontakten dras ur eller genom att säkringen slås från. Vid fast installation ska produkten kontrollmätas för att säkerställa att strömmen är fränkopplad. Elektriska mätningar ska göras av elektriker eller en person med tillräckliga kunskaper om elsäkerhet och mätningar.

### Verktyg man behöver är:

- Platt skruvmejsel 8 mm för att öppna kopplingsdosan
- Voltmeter
- Tång-amperemätare
- Isolationsmätinstrument
- Sexkantsrör 41 mm för 1" element
- Fast nyckel NV 25 mm för säkerhetsventil
- Fasta nycklar NV 25 mm för inkoppling av kall- och varmvatten. NV 32 för att fästa blandningsventilen på varmvattenberedaren.

### Byte av element

Vid byte av element ska alltid O-ringen bytas ut samtidigt; O-ringen ska smörjas med EPDM-kompatibel silikonpray/fett innan elementet monteras. Varmvattenberedarens strömtillförsel måste slås av, antingen genom att kontakten dras ut eller genom att brytaren/säkringen slås från. Varmvattenberedaren måste tömmas innan elementet byts.

### Byte av termostat/överhettningstermostat


Termostaten och/eller överhettningstermostaten ska endast ersättas med en termostat av motsvarande typ. Varmvattenberedarens strömtillförsel måste slås av, antingen genom att kontakten dras ut eller genom att brytaren/säkringen slås från.

### Byte av säkerhetsventil

Säkerhetsventilen ska endast bytas ut mot ventil av motsvarande typ; varmvattenberedaren måste tömmas innan ventilen byts ut. Säkerhetsventilen ska skruvas fast med ett moment på 28 Nm.

### Byte av blandningsventil

Blandningsventilen ska endast bytas ut mot en ventil av motsvarande typ; varmvattenberedaren MÅSTE göras trycklös innan ventilen byts ut.



Bryt strömmen före en eventuell avtappning av beredaren

### **Byte av nätsladd**

Nätsladden ska vara av rätt typ; reparationer ska utföras av en behörig elektriker.

### **Byte av invändiga ledningar**

De invändiga ledningarna ska vara av rätt typ; reparationer ska utföra av en elektriker.

Om reparationer ska utföras under garantiperioden ska tillverkaren kontaktas innan arbetet påbörjas.

Produkten får inte modifieras på något sätt utan att detta första har godkänts av tillverkaren.

## **9.3 Reservdelar**

Reservdelar ska lagras torrt inomhus och ska ej stå i direkt solljus.



