



Providing sustainable energy solutions worldwide

Installations- och skötselanvisning/  
Installation- and Maintenance Manual

**CTC VT 80**



## Svenska

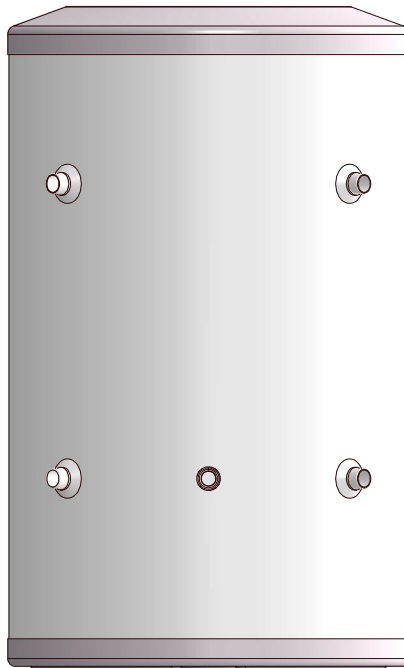
# Installations- och skötselanvisning **CTC VT 80**

CTC VT 80 är en volymförstorande bufferttank på 80 liter i rostfritt stål i första hand för värmesystem där det finns behov av utökning av vattenvolymen i värmesystemet

## English

# Installation- and Maintenance Manual

CTC VT 80 is a volume increasing buffer tank of 80 liters in stainless steel, primarily for heating systems where there is a need for increasing the water volume in the system.



Denna apparat är inte avsedd att användas av personer (inklusive barn) med nedsatt fysisk, sensorisk eller mental förmåga eller brist på erfarenhet och kunskap, såvida de inte har fått handledning eller instruktioner om användningen av apparaten av en person som ansvarar för deras säkerhet.

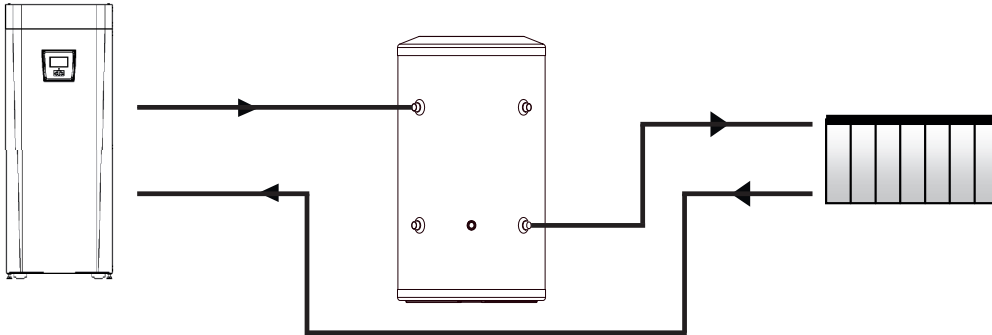
Barn ska hållas under uppsikt så att de inte leker med apparaten.

This appliance is not intended for use by persons ( including children ) with reduced physical, sensory or mental capabilities, or lack of experience and knowledge, unless they have been given supervision or instruction concerning use of the appliance by a person responsible for their safety.

Children should be supervised to ensure that they do not play with the appliance.

## Svenska

Inkopplingsalternativ för volymökning samt reducering av knäppningar i värmesystemet



Plugga de anslutningar som ej används.

## English

Connection options for increasing volume and reducing clicks in the heating system

Plug up connections that are not used.

## Avluftning

Avluftningsventil finns i toppen av tanken under isoleringen.

Lossa försiktigt de 3 plastpluggarna

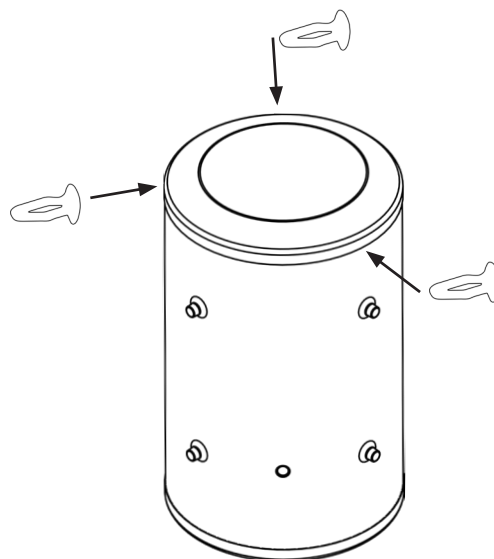
Tag av taket och avlufta.

## Air venting

The air venting valve is positioned on top of the tank underneath the insulation.

Carefully pry to unfasten the three plastic plugs.

Remove the top of the tank and perform air venting.



OBS! Endast principschemor. Aktuell anläggning projekteras efter gällande normer.

NB: Schematic diagrams only. The system in question is designed in accordance with current standards.

## Svenska

### Placering/Anslutningar

Placeras på fast plant underlag.  
Produkten saknar justeringsmöjlighet med ställfötter.

#### Anslutningar

R 3/4 utvändig gänga  
G 1/2 invändig gänga

## English

### Position/Connections

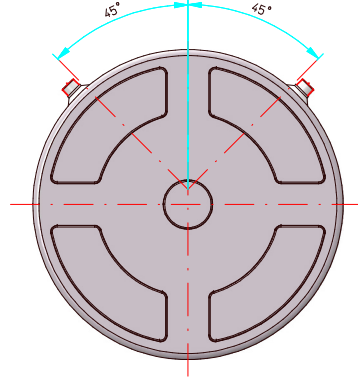


Bild underifrån

Bottom view

Product should be placed on solid and even surface foundation.  
The product has no adjustable supports

#### Connections

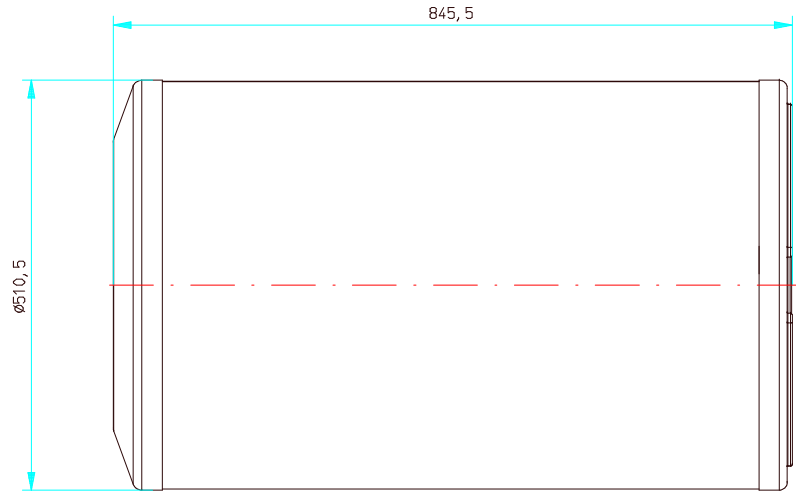
R 3/4 outer thread  
G 1/2 inner thread

## Svenska/ English

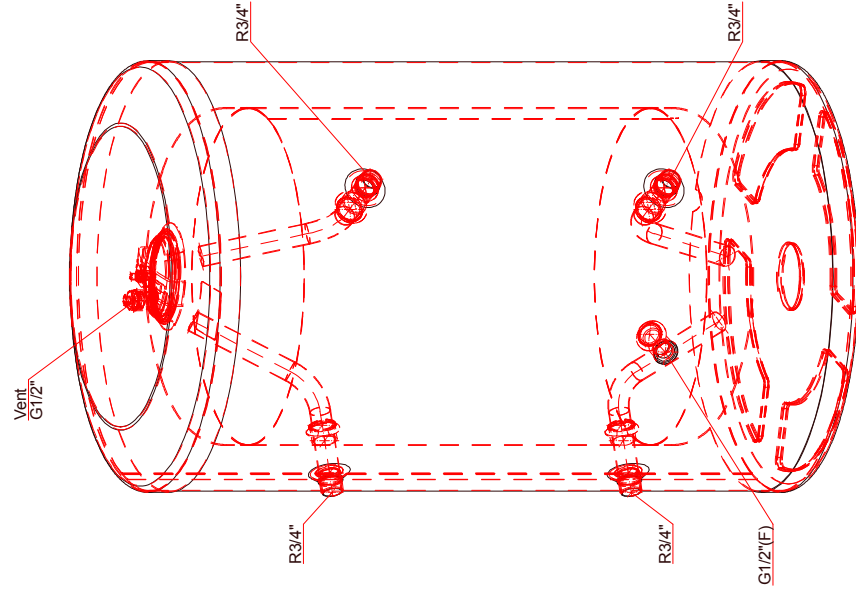
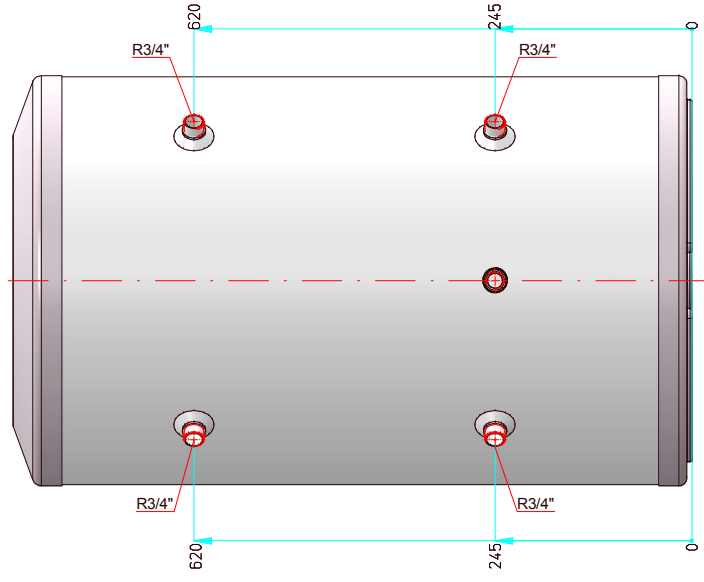
### Tekniska data/ Technical data

Volym tank/ Water volume	liter	81
Vikt/ Weight	kg	14
Material/Material	Rostfritt/Stainless (1.421)	
Isolering/Insulation	EPS	
Max driftstryck/ Max operating pressure	bar	3
Max drifttemperatur/ Maximum operating temperature	°C	95

## Måttuppgifter



## Measurements



# Garantibestämmelser



Detta är en sammanställning av CTC's garantibestämmelser som gäller tillsammans med [AA VVS](#) (Allmänna leveransbestämmelser avseende VVS- och VA-material för yrkesmässig verksamhet i Sverige. Bestämmelserna är utarbetade och tillhandahålls av VVS-Fabrikanternas Råd).

Om anvisningarna i detta dokument ej följs är Enertechs åtaganden enligt dessa bestämmelser ej bindande. På grund av den snabba utvecklingen förbehålles rätten till ändringar i specifikationer och detaljer.

1. För samtliga produkter och tillbehör som marknadsförs av Enertech lämnas garanti för konstruktions- fabriktions- eller materialfel under 3 år räknat från installationsdagen under förutsättning att produkten är installerad i Sverige. (För reservdelar gäller 2 år från inköpsdatum)
2. Enertech åtar sig att under denna tid avhjälpa eventuellt uppkomna fel, antingen genom reparationer eller utbyte av produkten. I samband med dessa åtgärder står Enertech även för transportkostnader samt övriga åtaganden enligt AA VVS.
3. Om köparen själv önskar åtgärda ett eventuellt fel skall produkten dessförinnan besiktigas av oss eller av oss utsedd person. Särskild överenskommelse ska träffas om reparation och kostnader.
4. Fel utgör, enligt fackmans bedömning, avvikelse från normal standard. Fel eller bristfällighet som uppkommit genom onormal påverkan, såväl mekanisk som miljömässig, är ej att anse som garanti.
5. Enertech ansvarar således inte om felet beror på onormala eller varierande vatten-kvaliteter, som till exempel kalkhaltigt eller aggressivt vatten, elektriska spännings-variationer eller andra elektriska störningar.
6. Enertech ansvarar ej heller för fel om installations- och/eller skötselanvisningarna inte har följts.
7. Vid mottagande av produkten ska denna noga undersökas. Om fel upptäcks ska detta reklameras före användandet av produkten. I övrigt ska fel reklameras omedelbart.
8. Enertech ansvarar ej för fel som inte reklamrats inom gällande garantitid.
9. Enertech ansvarar ej för så kallade indirekta skador, det vill säga skada på annan egendom än produkten, personskada eller förmögenhetsskada, såsom affärsförlust eller förlust på grund av driftsstopp eller dylikt.
10. Enertechs ansvar omfattar ej heller ersättning för eventuell ökad energiförbrukning orsakad av fel i produkten eller installationen. Därför är det viktigt att köparen fortlöpande kontrollerar energiåtgången efter installation. Om något verkar tveksamt skall, i första hand, installatören kontaktas. I övrigt gäller bestämmelserna enligt AA VVS.
11. Vid behov av översyn eller service som måste utföras av fackman, rådgör med din installatör. I första hand ansvarar han för att erforderliga justeringar blir gjorda.
12. Vid felanmälan skall installatör/återförsäljare kontaktas med uppgifter om problemets art, produktens tillverkningsnummer och installationsdatum. De tar sedan kontakt med Enertech.



