

Ympäristöystävällinen
ja luotettava sijoitus.



CTC VT

Puskurivaraajat lämmitysjärjestelmän tehon kasvattamiseen.

Malli: VT 50, VT 80, VT 100, VT 200C ja VT 300C



- Hyvin eristetty ja minimaalinen lämpöhäviö
- Sopii kaikkiin lämmitysjärjestelmiin
- Viisi eri kokoa
- Seinään asennettava
- Lattialle asennettava – myös järjestelmiin, joissa on jäähdytysominaisuus

Etsi CTC yhtys maahantuojaan – www.ctc-heating.com



MADE IN SWEDEN

CTC VT 50 – 300C

CTC VT -puskurivaraajat on suunniteltu erityisesti kasvattamaan lämmitysjärjestelmän tehoa yhdessä lämpöpumpun kanssa.

Hyvin eristetty ja minimaalinen lämpöhäviö

Lämpöhäviöiden minimoimiseksi ja tiukkojen eurooppalaisten energiavaatimusten täyttämiseksi kaikki mallit on eristetty tehokkaalla ja ympäristöystävällisellä vaahtoeristeellä.

Sopii kaikkiin lämmitysjärjestelmiin

CTC VT -sarjan puskurivaraajat on suunniteltu erityisesti käytettäväksi lämpöpumppujen kanssa. Ne on helppo yhdistää erityyppisiin lämmitysjärjestelmiin. CTC VT -varaajia

voidaan käyttää puskurointiin ja virtauksen tasaukseen. Lisäksi ne vähentävät lämmitysjärjestelmän naksumista. Sarjaan kuuluvat mallit VT 50, VT 80, VT 100, VT 200C ja VT 300C.

Seinään asennettavat puskurivaraajat

VT 50 ja VT 100 voidaan asentaa helposti seinään mukana toimitettavalla seinätelineellä. Varaajien mukana toimitetaan myös syöttöpuolelle asennettava ilmanerotin ja palloventtiili.

Lattialle asennettavat puskurivaraajat

CTC VT 200C ja CTC VT 300C ovat lattialle asennettavia puskurivaraajia, joissa on neljä sivuliitäntää ja kaksi liitäntää lämpötila-antureille. Varaajat ovat kondenssisuojattuja, joten ne sopivat myös järjestelmään, jossa on jäähdytysominaisuus.

CTC VT 80 on kompakti lattialla seisova tilavuuspainesäiliö, jossa on neljä sivuliitäntää ja liitäntä lämpötila-anturia varten.



CTC VT 50-100:

Seinään asennettava puskurivaraaja, jossa on neljä sivuliitäntää G 1 1/4". Seinäteline, palloventtiili ja ilmanerotin sisältyvät toimitukseen.

**CTC VT 80:**

Lattialle asennettava puskurivaraaja, jossa on neljä sivuliitäntää R 3/4".

**CTC VT 200C-300C:**

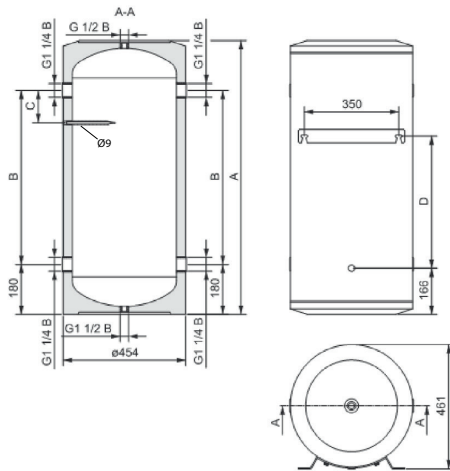
Lattialle asennettava puskurivaraaja, jossa on neljä sivuliitäntää G 1 1/4". Sopii myös järjestelmään, jossa on jäähdytysominaisuus. Lisäksi puskurivaraajassa on liitäntä sähkövastukselle.



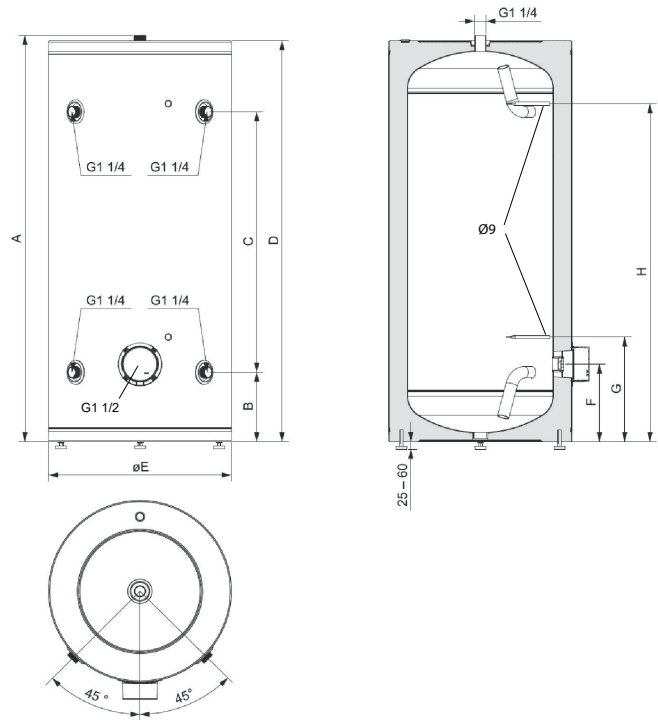
Mittapiirustus

	A	B	C	D	E	F	G	H
VT 50	560	200	-	200	-	-	-	-
VT 100	1005	645	125	495	-	-	-	-
VT 200C	1460	228	975	1444	570	258	358	388
VT 300C	1498	256	980	1478	670	286	386	1248

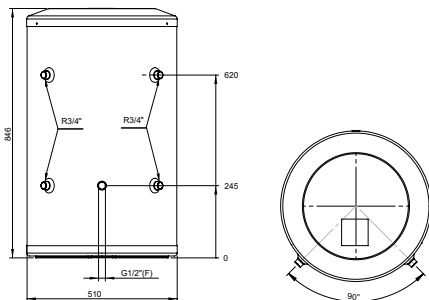
VT 50/VT 100



VT 200C/VT 300C



VT 80



Tekniset tiedot		VT 80	VT 50	VT 100	VT 200C	VT 300C
CTC-nro		587190301	589610001	589611001	589612001	589613001
Paino (pakattuna)	kg	14 (15)	16.5 (18.5)	29 (31)	55 (67)	71 (84)
Mitat (Ø x korkeus)	mm	Ø510x845	Ø454x570	Ø454x1010	Ø570x1460	Ø670x1500
Liitäntä, menovesi/paluu		R 3/4"	DN32 (G1 1/4")	DN32 (G1 1/4")	DN32 (G1 1/4")	DN32 (G1 1/4")
Liitäntä, ilmanerotus/laajennus		DN15 (G 1/2")	DN15 (G 1/2")	DN15 (G 1/2")	DN32 (G1 1/4")	DN32 (G1 1/4")
Liitäntä, poisto		-	DN15 (G 1/2")	DN15 (G 1/2")	-	-
Upotusputki, lämpötila-anturi	mm	DN15 (G 1/2")	-	Ø9	Ø9	Ø9
Liitäntä, sähkövastus		-	-	-	DN40 (G1 1/2")	DN40 (G1 1/2")
Suurin käyttöpain	bar	3	10	10	6	6
Vesitilavuus	litraa	81	51	102	195	288
Seisontahäviö (S) (EN12897)	W	42.4	46	67	71	89
Veden enimmäislämpötila	°C	95	95	95	95	95
Veden vähimmäislämpötila jäähdytyksen yhteydessä	°C	-	-	-	5	5
Energiatehokkuusluokka (A ⁺ - F)		B	C	C	C	C

Energiamerkintätarrat ja tietolehdet on helppo ladata osoitteesta: www.ctc-heating.com/ecodesign.



info@ctc.se
+46 372 88 000

P.O Box 309 SE-341 26 Ljungby Sweden

