



Providing sustainable energy solutions worldwide

Asennus- ja käyttöohjeet

**CTC EcoEI**

Mallit 1800





Enertech Group

**Försäkran om överensstämmelse**  
**Déclaration de conformité**  
**Declaration of conformity**  
**Konformitätserklärung**

Enertech AB  
 Box 313  
 S-341 26 LJUNGBY

försäkrar under eget ansvar att produkten  
 confirme sous sa responsabilité exclusive que le produit,  
 declare under our sole responsibility that the product,  
 erklären in alleiniger Verantwortung, dass das Produkt,

**CTC EcoEI.**

som omfattas av denna försäkran är i överensstämmelse med följande direktiv,  
 auquel cette déclaration se rapporte est en conformité avec les exigences des normes suivantes,  
 to which this declaration relates is in conformity with requirements of the following directive,  
 auf das sich diese Erklärung bezieht, konform ist mit den Anforderungen der Richtlinie,

**EC directive on:**

**Pressure Equipment Directive 97/23/EC, § 3.3**  
**(AFS 1999:4, § 8)**

**Electromagnetic Compatibility (EMC) 89/336/EEC**

**Low Voltage Directive (LVD) 73/23 EEC, 93/68/EEC**

Överensstämmelsen är kontrollerad i enlighet med följande EN-standarder,  
 La conformité a été contrôlée conformément aux normes EN,  
 The conformity was checked in accordance with the following EN-standards,  
 Die Konformität wurde überprüft nach den EN-normen,

EN 719	EN 55014-1 /-2
EN 729-2	EN 55104
EN 288-3	EN 61 000-3-2
EN 1418	EN 60335-1
EN 287-1	EN 50165
EN 10 204, 3.1B	
EN 10 025, S 235 Jr-G2	

Ljungby 2006-05-12

Kent Karlsson  
 Technical Manager

Asennus- ja käyttöohjeet

**CTC EcoEI**

Mallit 1800



## Sisällysluettelo

## YLEISTÄ TIETOA

Onnittelut uuden laitteen hankinnasta!	5
Tärkeää!	6
Turvallisuusmääräykset	6
1. Talon lämpökäyrä	7
2. CTC EcoElin rakenne	10
3. Ohjausjärjestelmän toiminta	11
4. Valikot CTC EcoEI	12
5. Valikot CTC EcoAir	14

## TALON OMISTAJALLE

6. Tarkempi valikkojen kuvaus	16
7. Muu tieto	25
8. Omat asetukset	26
9. Käyttö ja hoito	27
10. Piirikaavio	28
11. Vianetsintä/toimenpiteet	30
12. Ilmoitus- ja hälytystekstit	32
13. Lämpöpumpullitöntä	33

## ASENTAJALLE

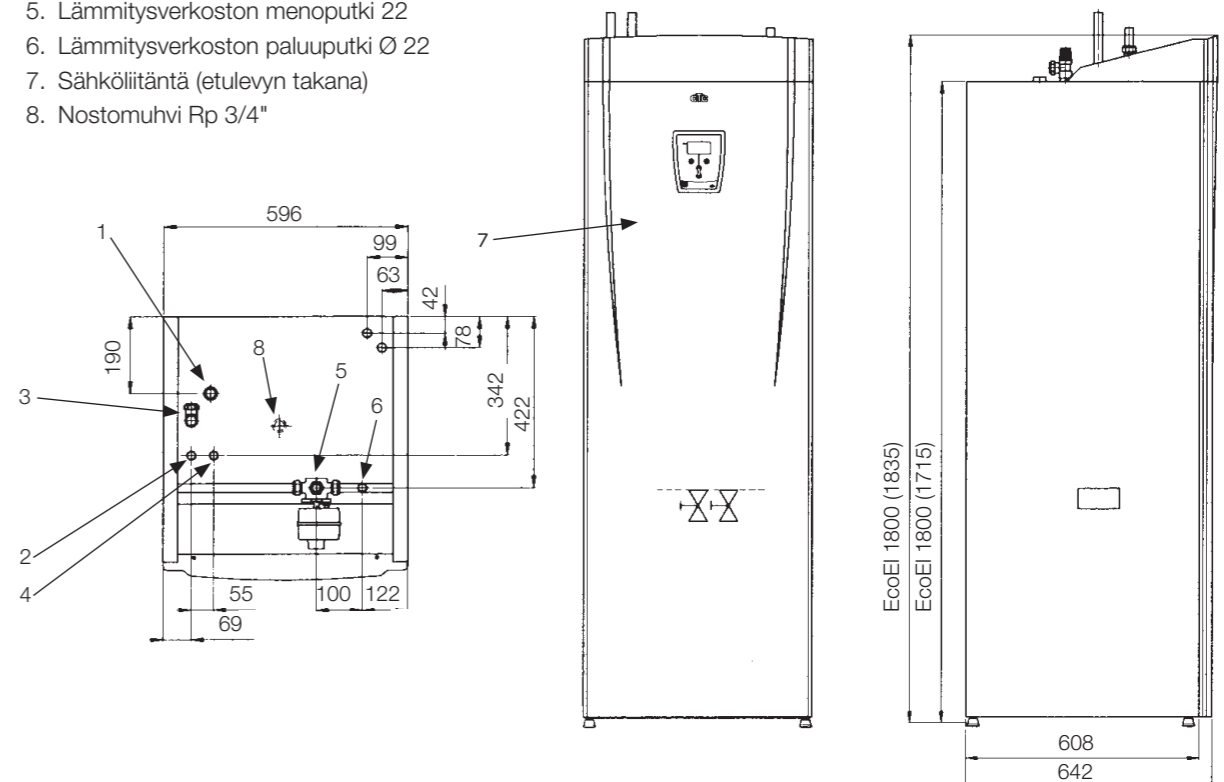
14. Asentajalle	39
15. Putkiasennus	40
16. Sähköasennus	43
17. Lämpöpumpun sähköliitännät	47
18. Ensimmäinen käynnistys	48
19. Tekniset tiedot	49
20. Mitat	49
21. Vaatimustenmukaisuusvakuutus	50

## 19. Tekniset tiedot

CTC EcoEI 1800		
Päämitat	mm	600x642x1835
Sähkö tiedot		400V 3N~
Paino	kg	170
Kattilan tilavuus	litraa	223
Lämmin käyttö vesi	tyyppi/tilavuus litraa	Kierukka/5,7
Maks. käyttöpaine/lämpötila kattila	Bar/°C	2,5/100
Maks. käyttöpaine/lämpötila kierukka	Bar/°C	10/100
Teho	kW	9+6
Tehonrajoitus, ylempi vastus		1,5 kW/askel
Kuormitusvahti, sisäänrakennettu		Kyllä
Sähkönkulutus tehon ollessa:	6 kW A	8,6
	9 kW A	12,9
	12 kW A	17,3
	15 kW A	21,6

## 20. Mitat

1. Paisunta yhde Rp 3/4"
2. Kylmävesiliitäntä Ø 22
3. Ylivuotoyhde 22
4. Lämmin käyttö vesi Ø 22
5. Lämmitysverkoston menoputki 22
6. Lämmitysverkoston paluuputki Ø 22
7. Sähköliitäntä (etulevyn takana)
8. Nostomuhvi Rp 3/4"



## Omat muistiinpanot

Täytä alla pyydetyt tiedot. Niiden on hyvä olla käsillä, jos jotain tapahtuu.

Malli:	Valmistusnumero:
Putkiasentaja:	Nimi
Päiväys	Puh.nro:
Sähköasentaja:	Nimi
Päiväys	Puh.nro:



## 18. Ensimmäinen käynnistys

CTC EcoEI voi käynnistyä ilman huoneanturiakin, sillä asetettu lämpökäyrä säättää silloin lämpöä. Valitse huoneanturi pois Asetukset-valikossa." Anturi voi kuitenkin aina olla kytkettynä vikahälytysten ilmaisemista varten (diodi).

### Ennen ensimmäistä käynnistystä

1. Varmista, että laitteessa ja järjestelmässä on vettä ja ilmaus suoritettu. (CTC EcoEI ilmataan ylhäällä olevan varoventtiilin kautta.)
2. Varmista, että kaikki liitokset ovat tiiviit.
3. Varmista, että anturit, lämmitysverkoston pumppu jne. saavat jännitettä.
4. Aseta varalämpötermostaatti off-asentoon. Varalämpötermostaatti sijaitsee etulevyn takana olevassa sähkökaapissa. Termostaatti on off-asennossa silloin, kun nuppi on käännetty ääriasentoon vastapäivään (ruuvimeisselin kolon oltava pystyasennossa).  
\* = Jäätymisenestoasetus, n. + 7 °C.

Varalämpötermostaatin merkki:



### Ensimmäinen käynnistys

1. Kytke jännite pääkatkaisijasta. Näyttöruutuun syttyy valo.
2. Lämpöpumppu kysyy nyt, onko järjestelmässä ja kattilassa vettä. Vahvasta painamalla OK. Tämän jälkeen lämpöpumppu käynnistyy.
3. CTC EcoEI on nyt toimintavalmis, mutta säädöt puuttuvat (laite työskentelee tehdasasetuksilla)

### Järjestelmäasetukset

Asentaja määrittää asetukset CTC EcoEiin laitteen asennuksen yhteydessä. Asetukset tehdään Edistyneempi/Asetukset-valikossa. Ohjauspaneelin toiminnot käydään läpi ohjausjärjestelmästä kertovilla sivuilla. Varmista järjestelmän lämmettyä, että kaikki liitokset ovat tiiviit, järjestelmä ilmattu, verkosto lämpenee ja kuumaa vettä tulee hanoista. Käy lämpöpumpun säädöt läpi käyttäjän kanssa.

## Onnittelut uuden laitteen hankinnasta!



Olet juuri ostanut CTC EcoElin, toivomme sinun olevan hankintaasi hyvin tyytyväinen. Seuraavasta saat tietää, kuinka hoidat sähkökattilaasi. Yksi luvuista on osoitettu talon omistajalle ja yksi asentajalle. Säilytä tämä asennus- ja käyttöopas. Oikein hoidettuna CTC EcoEI tuottaa iloa moneksi vuodeksi, ja tästä oppaasta löydät tarvitsemasi tiedot. CTC EcoEI -lämpöpumppu on täydellinen sähkökattila, joka huolehtii talon lämmön ja lämpimän käyttöveden tarpeesta. Se on varustettu moottoroidulla shunttiventtiilillä, joka huolehtii siitä, että lämpöpattereissa on aina oikea ja tasainen lämpötila.

### CTC EcoEI -ohjausjärjestelmä:

- valvoo kattilan ja lämmitysjärjestelmän kaikkia toimintoja.
- sallii yksilölliset säädöt.
- näyttää halutut arvot, esimerkiksi lämpötilan ja energiankulutuksen.
- helpottaa säätämistä yksinkertaisella ja jäsennellyllä tavalla.

CTC EcoElin sisäänrakennettu kuparikierukka antaa runsaasti lämmintä vettä.

Laitteessa on myös toiminto, jolla kesää varten voidaan asettaa peruslämpötila, ns. kesälämpötoiminto

sekä lattialämmön rajoitin, jolla voidaan maksimoida lattialämpötila. Sisäänrakennetun yöpudotus-toiminnon avulla talon lämpötilaa voidaan muuttaa eri vuorokauden ajoiksi, päivä päivältä, useiden päivien jaksoina tai lomalla oltaessa.

CTC EcoEI on helppo huoltaa, koska sen sähkökomponentit ovat hyvin esillä ja valvontaohjelman hyvät vianetsintätoiminnot auttavat paikallistamaan viat. Laitteen vakiovarusteena oleva huoneanturi on varustettu valodiodilla, joka vilkkuu mahdollisessa vikatilanteessa.

CTC EcoEI on täysin varustettu CTC EcoAir -ulkoilmalämpöpumppuun (saatavana kolmea eri kokoa) tai EcoPart-maalämpöpumppuun (saatavana viittä eri kokoa) liittämistä varten. Näillä yhdistelmillä saat erittäin ympäristöystävällisen ja taloudellisen lämmitysjärjestelmän.

Ks. tämän opaskirjan erillinen osa.

CTC EcoEI on helposti muunnettavissa CTC EcoHeat lämpöpumpuksi. Siihen lisätään kylmämoduli ja uusi sähkökeskus. Asennus ohjeet toimitetaan muutossarjan mukana.

## Tärkeää!

Valvo toimituksen ja asennuksen osalta erityisesti seuraavia seikkoja:

- CTC EcoEI on kuljetettava ja varastoitava pystyasennossa. Siirrettäessä voi lämpöpumppu olla hetkellisesti vaaka-asennossa.
- Pura laite pakkauksesta ja tarkista ennen asennusta, että laite ei ole vahingoittunut kuljetuksen aikana. Ilmoita kuljetusliikkeelle mahdollisista kuljetuksenaikaisista vahingoista.
- Sijoita CTC EcoEI kiinteälle alustalle, mieluiten betoniperustukselle. Jos laite sijoitetaan seisomaan pehmeälle matolle, säätöjalkojen alle on laitettava aluslaattoja.
- Ota huomioon, että laitteen eteen on jätettävä vähintään 1 m huoltotilaa. CTC EcoEI ei saa olla lattiatason alapuolella.

## Turvallisuusmääräykset

CTC EcoElin käsittelyssä, asennuksessa ja käytössä on noudatettava seuraavia turvallisuusmääräyksiä:

- Katkaise turvakytkimeltä virta aina ennen laitteelle suoritettavia toimenpiteitä.
- CTC EcoEliä ei saa huuhdella vedellä.
- Tarkista ennen laitteen nostamista, että laitteen nostosilmukka ja käytettävän nostimen osat ovat kaikki kunnossa. Älä koskaan seiso ylös nostetun laitteen alapuolella.
- Älä koskaan vaaranna turvallisuutta irrottamalla kiinniruvattuja kupuja, kansia ja vastaavia.
- Älä koskaan vaaranna turvallisuutta kytkemällä turvalaitteita pois päältä.
- Laitteeseen saa tehdä toimenpiteitä ainoastaan siihen valtuutettu ammattilainen.
- Varoventtiin tarkistus:

Kattilan/järjestelmän ja lämpimän käyttöveden varoventtiili on tarkistettava säännöllisesti. Ks. kohdasta Käyttö ja hoito.

## 17. Lämpöpumpun sähköliitännät

### Yleistä

CTC EcoAir -ja. CTC EcoPart kytketään suoraan EcoEI sähkökattilaan. Sulakekoko ja johdotus CTC EcoEliin on mitoitettava vastaamaan molempien laitteiden kuormitusta. CTC EcoElin ja lämpöpumpun välillä on käytettävä lämpöpumpun toimituksen mukana tullutta kaapelia (6-napainen). CTC EcoElin kautta voi ohjata ainoastaan CTC-lämpöpumppuja, ei muiden valmistajien laitteita.

**EcoElin ja EcoPart/Airin välinen kaapeli** Lämpöpumpun sähkönsyöttö on 400V 3N~ ja maa. Kaapeli kuuluu lämpöpumpun toimitukseen. Kaapelin (6-napainen) toisessa päässä on pistoke, joka sopii CTC EcoElin vastaavaan. Toinen pää kytketään lämpöpumppuun lämpöpumpun ohjekirjan mukaisesti.

### Tiedonsiirto

CTC EcoElin ja lämpöpumpun välillä tapahtuu tiedonsiirtoa (230V~). Tieto siirtyy laitteita yhdistävän 6-napaisen kaapelin kautta.

### Lämpöpumpun kytkennät

Ennen kuin mihinkään kytkentätöihin ryhdytään, on ennen CTC EcoEliä olevalta turvakytkimeltä katkaistava laitteesta virta.

### Käynnistys

Tarkista, että kaikki liitännät ovat tiiviit, että laitteessa on vettä ja järjestelmä ilmattu. Käynnistettäessä on CTC EcoEI ohjelmoitava ohjaamaan lämpöpumppua. Tämä tehdään Edistyneempi/Asetukset-valikossa. Valitse rivi "Malli EcoEI" ja muuta se EcoAiriksi (tai EcoPartiksi). Ensimmäisestä käynnistyksestä lisää: ks. seuraava jakso.

**!** Huomaa: liian pitkää johtoa ei saa kääriä rullalle (voi aiheuttaa liian korkean lämpötilan), vaan johto on katkaistava oikeaan pituuteen.

## Sähköasentajan tekemät säädöt

Asentaja tekee seuraavat säädöt kytkennän jälkeen:

- Pääsulakkeen koon valinta
- Tehorajan valinta
- Huoneanturin liitännän tarkistus
- Tarkista, että liitettyjen anturien arvot vastaavat oletettuja.

Tee tarkistus seuraavasti.

### Pääsulakkeen ja tehonrajoittimen asetus

Ks. Ensimmäinen käynnistys -jakso.

### Huoneanturin liitännän tarkistus

- Mene valikkoon Edistyneempi/Huolto/Toimintastesti
- Siirry eteenpäin kohtaan ”Diodi huoneanturi” ja paina OK.
- Valitse ”Päälle” lisää-painikkeella ja paina OK.  
Varmista, että huoneanturin diodi palaa. Jos diodi ei pala, tarkista johdot ja liitäntä.
- Valitse ”Pois” vähennä-painikkeella ja paina OK. Jos OK-diodi sammuu, on tarkistus valmis.
- Palaa takaisin perusvalikkoon painamalla ”siirry takaisin/kumoa” -painiketta.

### Liitetyn anturin tarkistus

Mikäli jokin antureista on virheellisesti liitetty, tulee siitä ilmoitus näyttöruudulle, esim. ”Hälytys anturi ulkona”. Jos virheellisesti liitettyjä antureita on useita, eri hälytykset näytetään eri riveillä.

Jos mitään hälytystä ei näy, anturit ovat oikein liitettyjä.

Huomaa, että huoneanturin hälytystoiminto (diodi) ei näy näyttöruudulla, vaan se tarkistetaan aiemmin kerrotulla tavalla. Virrantunnistimien liitännästä ei tule hälytystä, mutta sähköarvot ovat luettavissa Vallitseva toiminto -valikossa.

## 1. Talon lämpökäyrä

Lämpökäyrä on keskeinen osa laitteen ohjausta, koska juuri tämä säätö kertoo ohjausjärjestelmälle talon yksilöllisestä lämmöntarpeesta eri ulkolämpötiloilla. On tärkeää, että lämpökäyrä tulee oikein säädetyksi, jotta laite toimisi mahdollisimman hyvin ja taloudellisesti. Kun lämpötila ulkona on 0 °C, on sen oltava talon patteriverkostossa 30 °C, joku toinen talo voi tarvita 40 °C. Ero eri talojen välillä riippuu mm. pattereiden pinta-alasta, pattereiden määrästä ja siitä, kuinka hyvin talo on eristetty.

**!** Säädetty käyrä asetetaan aina etusijalle. Huoneanturi voi vain jossain määrin lisätä shuntin tehoa yli säädetyn lämpökäyrän. Käyttö ilman huoneanturia on se valittu käyrä, joka määrittää lämpötilan pattereille

### Lämpökäyrän perusarvojen asettaminen

Määrität itse talosi lämpökäyrän asettamalla laitteen ohjausjärjestelmälle kaksi arvoa. Tämä tehdään kohdassa Edistyneempi/Asetukset/Talon lämpökäyrä  
→ Kaltevuus ja Säätö.

Oikeanlaisen lämpökäyrän säätäminen voi viedä melko paljon aikaa. Aluksi on parasta käyttää järjestelmää ilman huoneanturia. Järjestelmä säätyy silloin pelkästään ulkolämpötilan mukaan.

Säätämisyksikön aikana on tärkeää, että:

- Yöpudotustoiminto ei ole valittuna.
- Kaikki lämmitysverkoston termostaattiventtiilit on avattu kokonaan.
- Ulkolämpötila on enintään +5°C. (Jos ulkolämpötila on asennushetkellä korkeampi, käytetään lämpökäyrän tehdasasetusta, kunnes ulkolämpötila laskee sopivalle tasolle.)
- Lämmitysverkosto toimii oikein ja piirit on oikein säädetty.

### Kaltevuus ja säätäminen

#### Kaltevuus 50:

Valittava arvo on pattereille lähtevän veden lämpötila ulkolämpötilan ollessa -15 °C, esim. 50 °C. Matalampi arvo valitaan silloin, kun pattereiden pinta-ala on suuri (ns. matalan lämpötilan järjestelmä). Lattialämmityksessä tarvitaan hyvin matala lämpötila, joten arvonkin on oltava silloin alhainen luku. Mikäli käytössä on korkean lämpötilan järjestelmä, arvoa on nostettava, jotta saataisiin riittävä sisälämpötila.

#### Säätö 0:

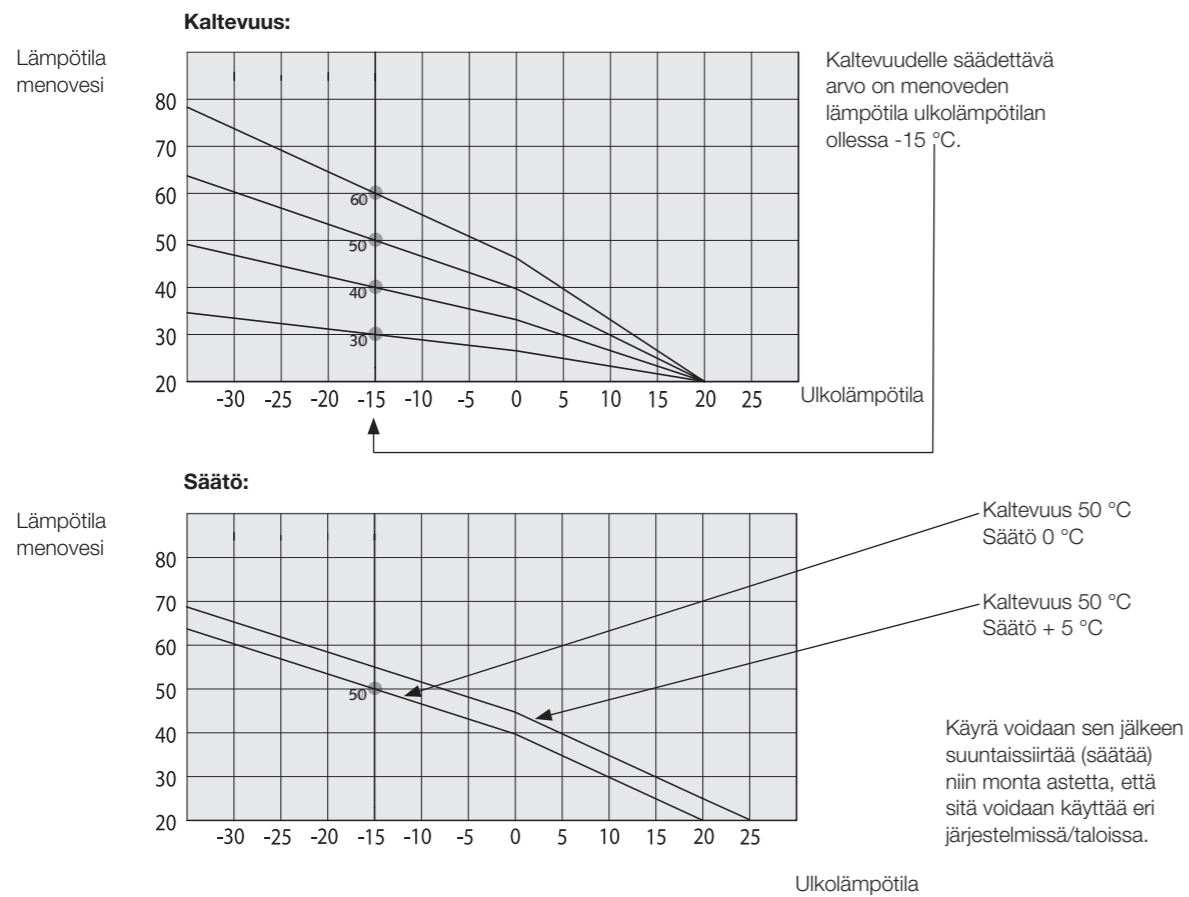
Kaltevuuden kertoessa siitä, kuinka paljon lämpötilan pattereille on noustava ulkolämpötilan laskeessa, tarkoittaa säätäminen sitä, että veden lämpötilaa voi nostaa tai laskea tietyn ulkolämpötilan vallitessa.

**Esimerkki:**

Kaltevuus 50 tarkoittaa, että veden lämpötila pattereille tulee olemaan 50 °C ulkolämpötilan ollessa -15 °C (kun säätö on 0). Kun säätö on +5, tulee lämpötilaksi 55 °C. Käyrä nousee 5 °C:lla kaikilla ulkolämpötiloilla, tämä tarkoittaa sitä, että käyrä muuttuu samanaikaisesti 5 °C.

**Esimerkki lämpökäyröistä**

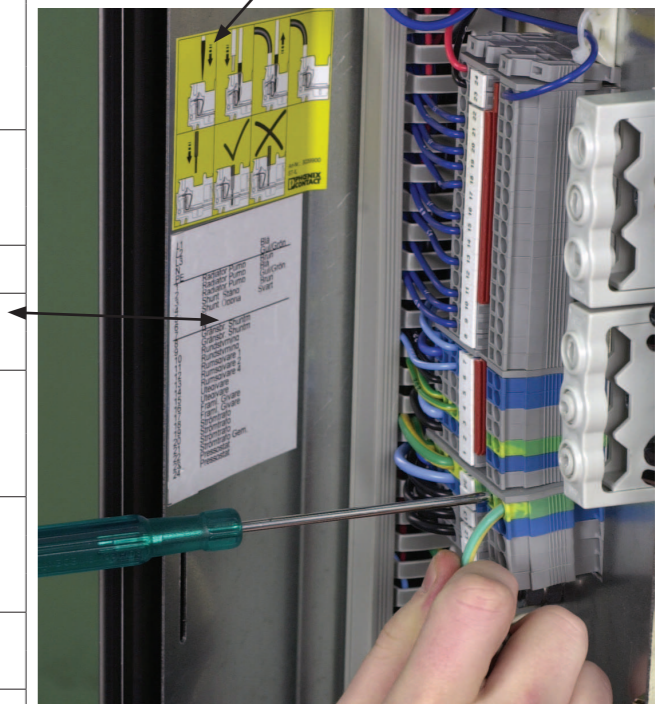
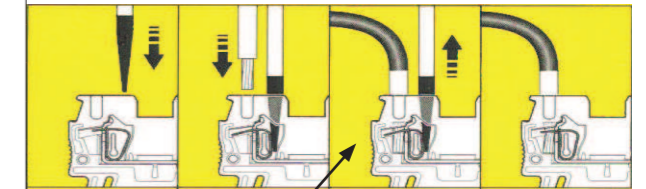
Alla oleva kaavio kuvaa lämpökäyrän muuttumista eri säädöillä, kun kaltevuutta muutetaan. Käyrän kaltevuus kertoo pattereiden lämmöntarpeesta eri ulkolämpötiloilla.



**Kytkentäräma**

Nro	Kuvaus	Väri	huomautus
L1	Vaihe		400V 3N~
L2	Vaihe		
L3	Vaihe		
N	Nolla	sininen	
PE	Maa	keltainen/ vihreä	
1	Lämmitysverkoston pumppu Vaihe	ruskea	230V 1N~
2	Lämmitysverkoston pumppu Nolla	sininen	
3	Lämmitysverkoston pumppu Maa	keltainen/ vihreä	
4	Shuntti suljettu	ruskea	230V 1N~
5	Shuntti auki	musta	
6	Shuntti Nolla	sininen	230V 1N~
7	Nolla	sininen	
8	Rajakytkin shuntti	musta	Heikkovirta tehdasasetus
9	Rajakytkin shuntti	musta	
10	Kaukoyöpudotus/ ohikytkenä		Heikkovirta
11	Kaukoyöpudotus/ ohikytkenä		
12	Huoneanturi 1	hälytys	Heikkovirta
13	Huoneanturi 2		
14	Huoneanturi 4		
15	Ulkoanturi		
16	Ulkoanturi		Heikkovirta
17	Menovesianturi		
18	Menovesianturi		Heikkovirta
19	Virtamuuntaja		
20	Virtamuuntaja		
21	Virtamuuntaja		
22	Virtamuuntaja yhteinen		

**Jousiliittimien käyttöohje**



**!** Avaa kytkennän jousiliitos ruuvimeisselillä ennen kuin liität johdon siihen, muutoin voi syntyä huono kosketus.

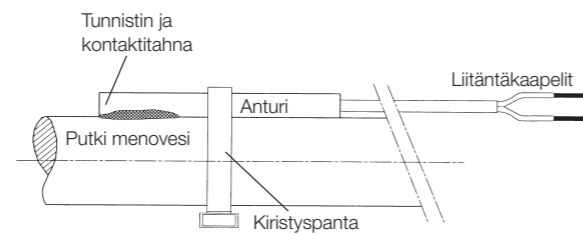


## Menovesianturin asentaminen

Asenna anturi menovesiputkeen, mieluiten kiertovesipumpun jälkeen.

Tunnistin on anturin etuosassa, ks. kuva.

- Kiristä anturi lujasti paikalleen toimitukseen kuuluvalla kiristyspannalla.
- Huolehdi, että anturi on hyvässä kontaktissa putkeen. Laita anturin etuosan ja putken väliin kontaktitahnaa hyvän lämmönjohtokyvyn saavuttamiseksi.
- **Tärkeää!** Eristä anturi, esim. putkieristeellä.
- Liitä anturin johdot kytkentärimaan.



## Kauko-ohjattu yöpudotus

Kytkeäriman Ohikytkeä-portin - navat 10 ja 11 - sulkutoiminnon ansiosta lämpötilan yöpudotus voidaan aktivoida.

Toimintoa voidaan kauko-ohjata esim. Minicall-järjestelmällä.

Sähköpiirin ollessa oikosuljettu on yöpudotuksen lämpötilan muutos aktivoitu, riippumatta muista yöpudotukseen liittyvistä säädöistä. Oikosulun korjaannuttua laite palaa jälleen normaaliin yöpudotustilaan.

Pudotuksen suuruus asetetaan Yöpudotus-valikossa

Huomaa: portin toiminta on vapaavalintainen seuraavasti:

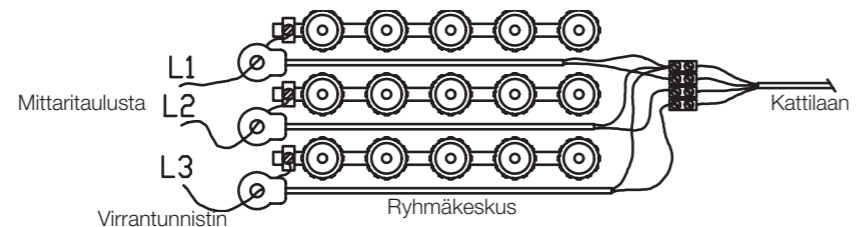
YP = yöpudotus (aikaohjattu lämpötilan pudotus)

OK = ohikytkeä. (kompressorin toiminta estetään, samoin sähkönsyöttö sähköntoimittajalta)

LKV= Lisälämminkäyttövesi-painike (lisävaruste).

## Yöpudotus-toiminnon saamiseksi valitaan valikossa YP

Asetukset



## Liittäminen virrantunnistimet

Vakiotoimitukseen kuuluu kolme virrantunnistinta, yksi jokaista vaihetta varten, jotka asennetaan ryhmäkeskukseen seuraavasti:

Jokainen sähkömittarista ryhmäkeskukseen lähtevä vaihe viedään virrantunnistimen kautta ennen kiskoille asentamista. Kattila liitetään sen jälkeen kuvan osoittamalla tavalla. Näin vaihevirtaa voidaan seurata koko ajan ja sitä voidaan verrata lämpöpumpun kuormitusvahdille asetetun arvon kanssa. Mikäli virrankulutus on suurempi, putoaa yksi vaihe pois. Jos kulutus on edelleen liian suurta, kytketään jälleen yksi vaihe pois jne. Vaiheet kytkeytyvät samalla tavalla takaisin asetettuun arvoon virrankulutuksen laskettua. Virrantunnistimet huolehtivat yhdessä elektroniikan kanssa siitä, että tehoa ei kytketä enempää, kuin mitä pääsulake kestää.

## Asianmukaiset oletusarvot

Lämpökäyrää ei useinkaan pysty säätämään tarkasti heti asennushetkellä. Silloin voivat alla olevat arvot olla hyvä lähtökohta tarville säädöille. Lämpöä antavalta pinta-alaltaan pienet patterit vaativat menovedelle korkeamman lämpötilan.

### Valikko:

Edistyneempi/Asetukset/Talon asetukset	→	Kaltevuus
Ainoastaan lattialämmitys		Kaltevuus 35
Matalan lämmön järjestelmä (hyvin eristetty talo)		Kaltevuus 40
Normaalin lämmöntarpeen omaava talo (vanhempi talo)		Kaltevuus 50
Korkean lämpötilan järjestelmä (vanhempi talo, pienet patterit, puutteellisesti eristetty)		Kaltevuus 60

## Säätö (kun ulkolämpötila on alle 0)

- Liian  **kylmä** sisällä: **Lisää** Kaltevuus-arvoa parilla asteella. Odota sen jälkeen yksi vuorokausi, ennen kuin teet uuden säädön.
- Liian  **lämmin** sisällä: **Vähennä** Kaltevuus-arvoa parilla asteella. Odota sen jälkeen yksi vuorokausi, ennen kuin teet uuden säädön.

## Säätö (kun ulkolämpötila on yli 0)

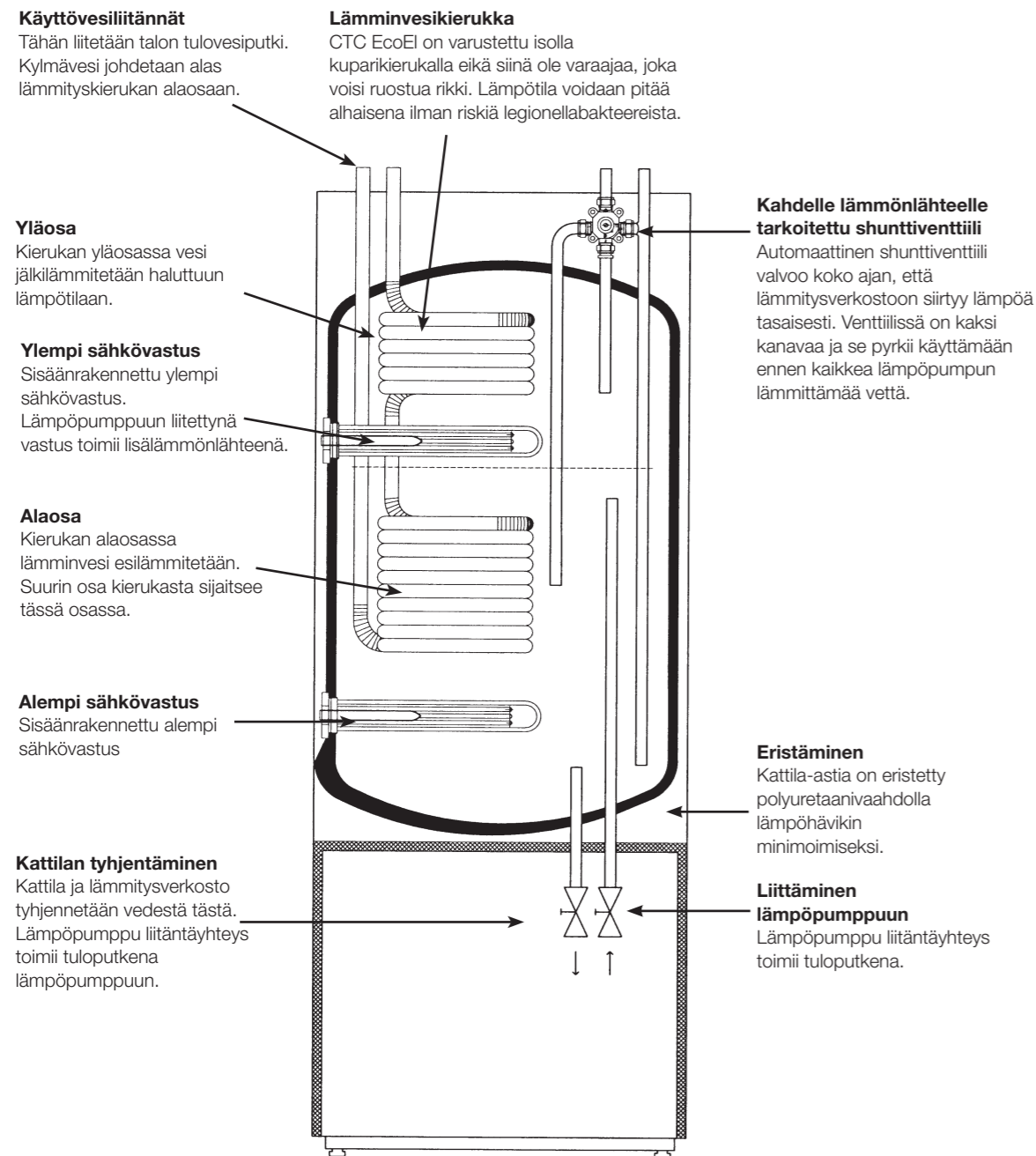
- Liian  **kylmä** sisällä: **Lisää** arvoa parilla asteella säätämällä. Odota sen jälkeen yksi vuorokausi, ennen kuin teet uuden säädön.
- Liian  **lämmin** sisällä: **Vähennä** arvoa parilla asteella säätämällä. Odota sen jälkeen yksi vuorokausi, ennen kuin teet uuden säädön.

! Kun perusarvo on kutakuinkin oikein asetettu, lämpökäyrä voidaan siirtää suoraan perusvalikon Huonelämpötilaksi.

! Liian matalaksi säädetty arvo voi johtaa siihen, että haluttua huonelämpötilaa ei saavuteta. Voit silloin säätää lämpökäyrän tarpeen mukaan.

## 2. CTC EcoElin rakenne

Alla oleva kuva esittää laitteen kokoonpanon pääpiirteissään.



**!** Älä kytke CTC EcoEliä tämän periaatekuvan mukaan. Katso sen sijaan mittatiedot ja lue ohjeet kohdasta Putkien asentaminen.

## 16. Sähköasennus

CTC EcoElin asennuksen ja kytkennän suorittajan on oltava valtuutettu sähköasentaja. Kaikki johdotukset on tehtävä voimassa olevien säännösten mukaisesti. Kattila on sisäisesti kytketty tehtaalla ja säädetty teholle 6 + 6 kW. Sähköasennus tehdään laitteen etulevyn takana. Irrota päällä olevat ruuvit (2 kpl), avaa ja aseta etulevy sivuun (asennustyön helpottamiseksi voi kaapelin tarvittaessa irrottaa näytöstä). Kytkentärimat sijaitsevat sähkörasian kannen takana. Kytkentä johdot vietään laitteen katolla olevien sähköputkien kautta sähkörasian alareunaan.

### Sähkönsyöttö

CTC EcoEI kytketään 400V 3N- ja suojamaattoon. Ryhmäsuulakkeen koko ilmoitetaan teknisissä tiedoissa.

### Moninapainen turvakytkin

Moninapainen turvakytkin on aina oltava asennettuna.

### Lämmitysverkoston pumpun liittäminen

Lämmitysverkoston pumppu liitetään kytkentärimaan kuvan mukaisesti. Sähkötiedot: 230V 1N~. Sisäinen sulake 10 A.

### Rajoitintermostaatti

Jos kattila on ollut varastoituna hyvin kylmässä, rajoitintermostaatti on saattanut laueta. Toiminto voidaan palauttaa painamalla etulevyn takana olevan sähkörasian palautuspainiketta. Varmista aina asennuksen yhteydessä, että rajoitintermostaatti ei ole lauennut.

### Matalajännite

Seuraavat lähdöt ja tulot ovat matalajännitteellisiä: muuntaja, ulkoanturi, huoneanturi, menovesianturi, YP/OK.

Rajoitintermostaatin merkki:



### Ulkoanturin liittäminen

Ulkoanturi asennetaan talon luoteis- tai pohjoisseinälle, jotta aamu- ja ilta-aurinko eivät osuisi siihen. Anturi on suojattava, jos on olemassa riski, että auringonsäteet osuvat suoraan siihen. Sijoita anturi julkisivuun n. 2/3 korkeudelle, lähelle nurkkaa, mutta ei katoksen tai muun tuulensuojan alle. Anturia ei myöskään saa asentaa ilmastointikanavien, ovien eikä ikkunoiden yläpuolelle, missä muu kuin ulkolämpötila voisi vaikuttaa anturiin.

### Huoneanturin asentaminen

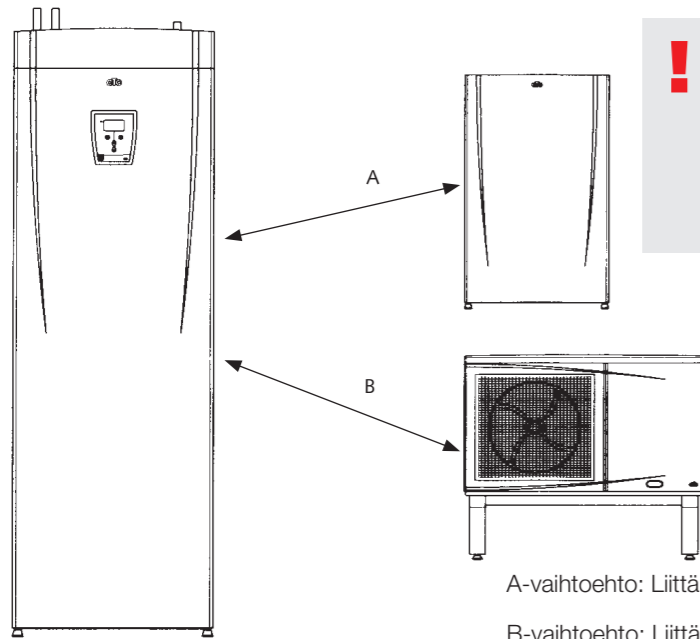
Huoneanturi sijoitetaan taloon keskeisesti, mahdollisimman avoimeen paikkaan, mielellään huoneiden väliseen halliin tai portaikkoon. Näin anturi tunnistaa parhaiten talon keskilämpötilan. Vedä 3-napainen kaapeli (vähint. 0,5 mm<sup>2</sup>) lämpöpumpun ja huoneanturin välille. Kiinnitä anturi sen jälkeen ruuveilla lujasti seinään, n. 2/3 korkeudelle. Liitä huoneanturin kaapeli lämpöpumppuun. **Tärkeää!** Jotta anturi toimisi, on johdot liitettävä oikein. Liitä kytkentärimassa olevien symbolien osoittamalla tavalla.

**!** Kiinnitä anturikaapeli kiinteästi vasta, kun olet varmistunut siitä, että anturin sijoituspaikka on paras mahdollinen.

## Liittäminen lämpöpumppuun

CTC EcoEI ja lämpöpumppu liitetään toisiinsa vähintään  $\varnothing$  22 mm kupariputkella. CTC EcoEI 1550:ssä on pumppu jo asennettuna vasempaan liitokseen (edestä katsottuna).

Tyhjennys: Tyhjennysventtiili asennetaan EcoElin vasempaan liitokseen. Venttiilin kautta voidaan tyhjentää sekä kattila että lämmitysverkosto.



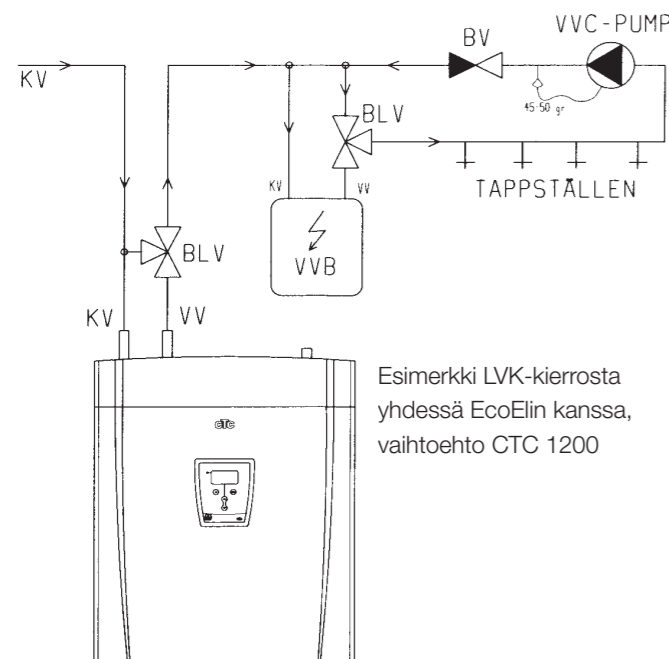
**!** Jos kiertovesipumppu asennetaan jälkeinpäin, on käytettävä pumppua, jonka painekorkeus on vähintään 6 metriä. Pumppu pumppaa vettä CTC EcoElistä lämpöpumppuun.

A-vaihtoehto: Liittäminen CTC EcoPart -maalämpöpumppuun.

B-vaihtoehto: Liittäminen CTC EcoAir -ulkoilmalämpöpumppuun

## LKV-kierto järjestelmä

Lämminvesikiertojärjestelmän liittäminen on mahdollista. Alla näet esimerkin kyseisestä liitoksesta.



Esimerkki LKV-kierrosta yhdessä EcoElin kanssa, vaihtoehto CTC 1200

## 3. Ohjausjärjestelmän toiminta

Kaikki säädöt tehdään helpokäyttöisessä ohjauspaneelissa, siitä saat myös laitteen käyttöä ja lämpötiloja koskevat tiedot. Tiedot näkyvät *näyttörudulla*. Muutamalla painikkeella liikut eri valikoiden välillä ja saat helposti kaiken tarvitsemäsi tiedon.

### Painikkeiden käyttö

Valikoissa liikkuminen on helppoa, löydät vaivattomasti käyttöä koskevan tiedon tai voit tehdä laitteelle omat säätösi. Seuraavassa kuvaus painikkeiden toiminnosta.

### A Näyttörudut

#### 1. Valikon nimi

Tässä näkyy valitun valikon nimi. Kun valikoita ei selata, näkyy näytöllä laitteen nimi, viikonpäivä ja kellonaika (perusnäky).

#### 2. Rivisoitin

Rivisoittimen voi siirtää ylös tai alas haluamalleen riville. Rivisoitinta siirretään Lisää- ja Vähennä-painikkeilla ("nuoli ylös" ja "nuoli alas") (D). Kun rivi on valittu, rivisoitin tummenee. Tehty valinta perutaan Kumoa-painikkeella (B).

#### 3. Useampi rivi -osoitin

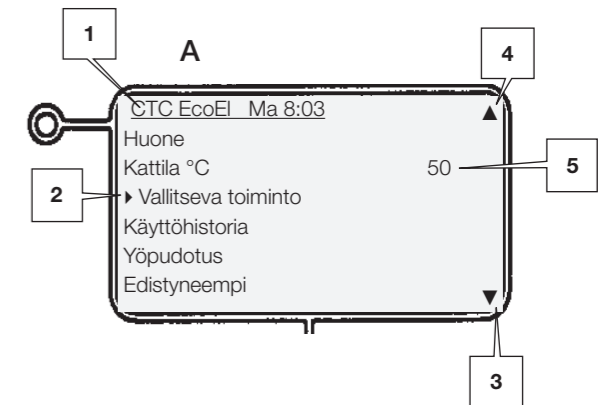
Nuoli näyttää, että **alempana** on useampia rivejä, jotka eivät näy. Siirrä rivisoitinta alaspäin, jolloin näet piilotetut rivit. Nuoli häviää, jos piilotettuja rivejä ei ole.

#### 4. Useampi rivi -osoitin

Nuoli näyttää, että **ylempänä** on useampia rivejä, jotka eivät näy. Siirrä rivisoitinta ylöspäin, jolloin näet piilotetut rivit. Nuoli häviää, jos piilotettuja rivejä ei ole.

#### 5. Tietalue

Tässä näkyy kaikki tieto, lämpötilat, asetetut arvot jne.



### B Takaisin- tai Kumoa-painike

Tällä painikkeella siirryt valikkojärjestelmässä takaisin edelliseen valikkoon.

Tällä painikkeella voit myös peruuttaa rivivalinnan.

### C OK-painike

Tällä painikkeella hyväksyt/vahvistat asetetun arvon tai valinnan.

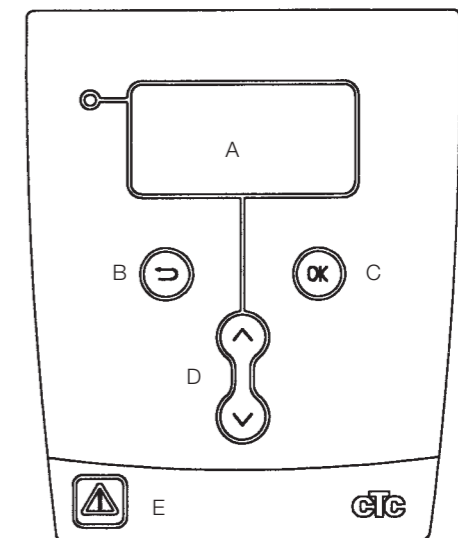
### D Lisää- ja Vähennä-painike

Näillä painikkeilla lisätään ja vähennetään arvoa.

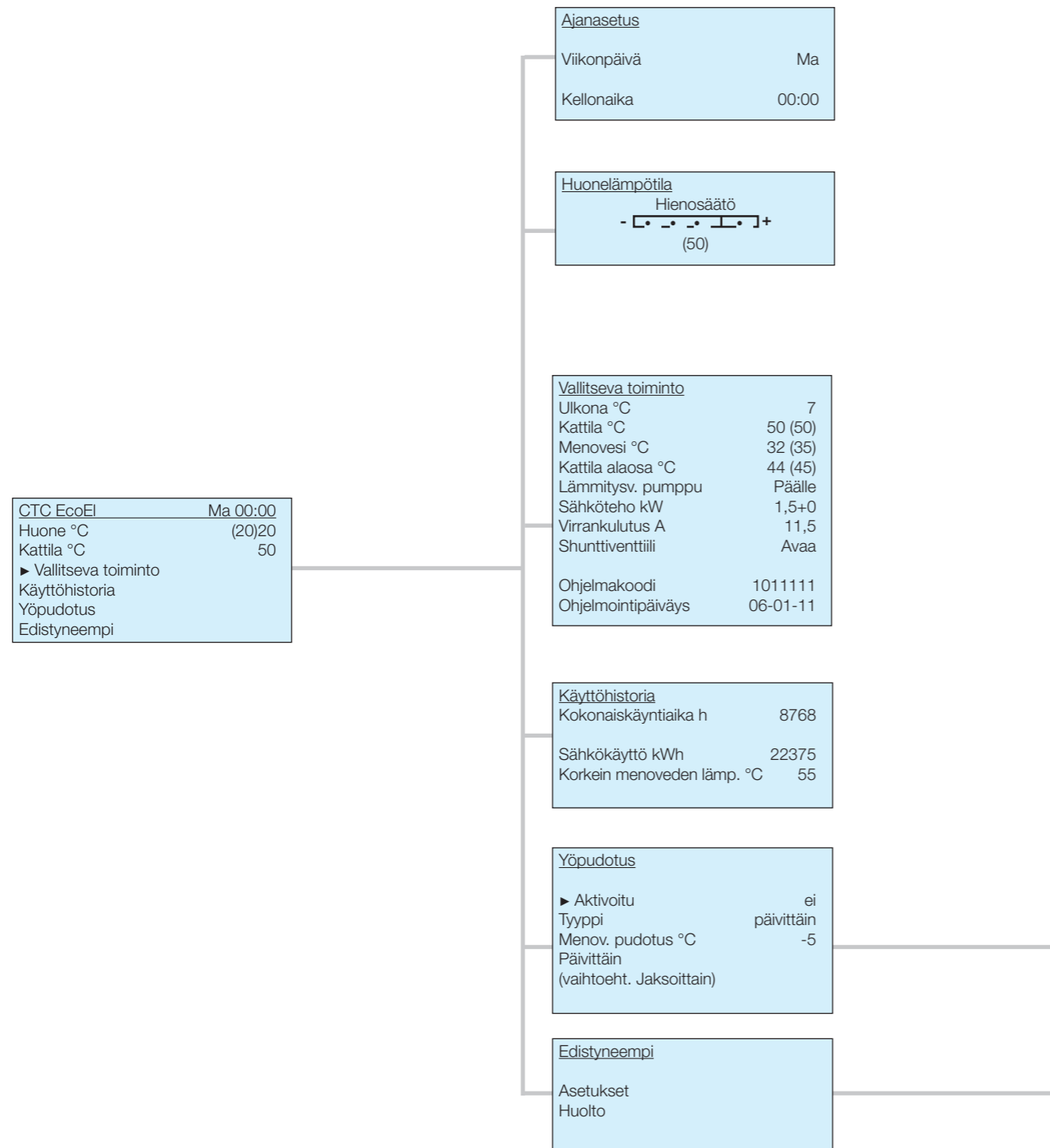
Tällä painikkeella myös siirretään *rivisoitinta* ylös- ja alaspäin.

### E Hälytyksen palautus -painike

Tällä painikkeella kuitataan hälytys. Näkyy ainoastaan hälytyksen tapahtuttua.



## 4. Valikot CTC EcoEI



### Sekoitusventtiili

Lämpimän käyttöveden putkistoon on asennettava termostaattinen sekoitusventtiili, jotta tulikuuma vesi ei aiheuttaisi vaaraa.

### Varoventtiili lämmin käyttövesi

Asenna 10 bar varoventtiili kylmän veden tuloputkeen. Liitä ylivuotoputki lattiakaivoon, joko suoraan tai ylivuotosuppiloon, mikäli etäisyyttä on enemmän kuin kaksi metriä. Ylivuotoputkesta voi tippua vettä. Sen vuoksi siinä on oltava kaato lattiakaivoon, asennetaan jäätymättömäksi ja jätetään auki/paineettomaksi.

### Takaiskuventtiili ja kattilan varoventtiili

Asenna takaiskuventtiili kylmän veden tuloputkeen. Kattilan varoventtiili on tehtaalla valmiiksi asennettu. Ylivuotoputki yhdistetään lattiakaivoon, joko suoraan tai ylivuotosuppiloon, jos etäisyyttä on yli kaksi metriä. Ylivuotoputkesta voi tippua vettä. Sen vuoksi siinä on oltava kaato lattiakaivoon joka, asennetaan jäätymättömäksi ja jätetään auki/paineettomaksi.

### Täyttöventtiili lämmitysverkosto

Asenna täyttöventtiili kylmävesiliitoksen ja lämmitysverkoston paluuputken väliin, vaihtoehtoisesti kylmävesi- ja paisuntaputken väliin.

### Painemittari järjestelmäpaine

Asenna painemittari paisuntaputkeen tai lämmitysverkoston paluuputkeen.

### Kalvopaisunta-astian liittäminen

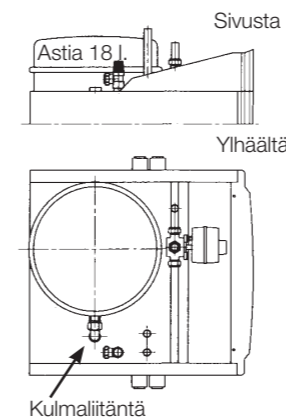
CTC EcoEI on parasta liittää suljettuun kalvopaisunta-astiaan. Laitteeseen on saatavissa 18 litran kalvopaisunta-astia joka sopii tiiviisti laitteen yläosaan. Kalvopaisunta-astia tarvittavalla kulmaliitännällä on lisävaruste. Liitä järjestelmäpainemittari lämmitysverkoston paluuputkeen.

Jos valitset toisen suljetun astian, seuraa mukana usein painemittari. Mikäli käytetään avointa järjestelmää, on paisunta-astian ja korkeimmalla sijaitsevan lämpöpatterin välisen etäisyyden oltava alle 2,5 metriä, jotta välttyttäisiin järjestelmän hapettumiselta.

Huomaa, että mitään kuuman veden kiertojärjestelmää ei saa olla liitettynä, sillä se vaikuttaisi lämpöpumppuun ja järjestelmän toimintaan. Mikäli lämpöpumppu liitetään yhteen toisen lämmönlähteen kanssa, esim. jo olemassa olevaan kattilaan, täytyy laitteilla olla erilliset paisunta-astiat.

### Käyttövesihanat

Joskus saattaa talon putkista ja CTC EcoElista kuulua jyrysevä ääni, syynä ääneen ovat paineaallot, jotka syntyvät virtauksen äkisti hajotessa. Kyseessä ei ole laitevika, vaan ääni voi ilmaantua, kun käytetään vanhempien mallien sekoitusventtiilejä; uudemmat sekoitusventtiilit sulkeutuvat usein pehmeästi. Vaihtoehtoisesti voidaan asentaa paineiskun tasaaja. Minimoimalla paineaallot vältetään myös käyttövesijärjestelmän liialliselta kulumiselta.





## 15. Putkiasennus

Asentaminen tehdään vallitsevien rakennusmääräysten mukaisesti. Laite liitetään kalvopaisunta-astiaan, avoimessa tai suljetussa järjestelmässä. Muista huuhdella lämmitysverkosto puhtaaksi ennen laitteen liittämistä siihen.

Tee kaikki asennukset ja asetukset Ensimmäinen käynnistys -luvussa kerrotun mukaisesti.

### Liitännät, sijoittaminen ja mitat

Ks. Mitat.

### Laitteen liittäminen putkistoon

Tee putkiliitännät seuraavalla sivulla olevan kaavion mukaisesti. Katso yhteiden koot ja paikat kohdasta Mitat.

### Lämmitysverkoston kiertovesipumppu

Kiertovesipumppu asennetaan kattilan menovesiputkeen ja se saa virtansa kattilasta, ks. Sähköasennus.

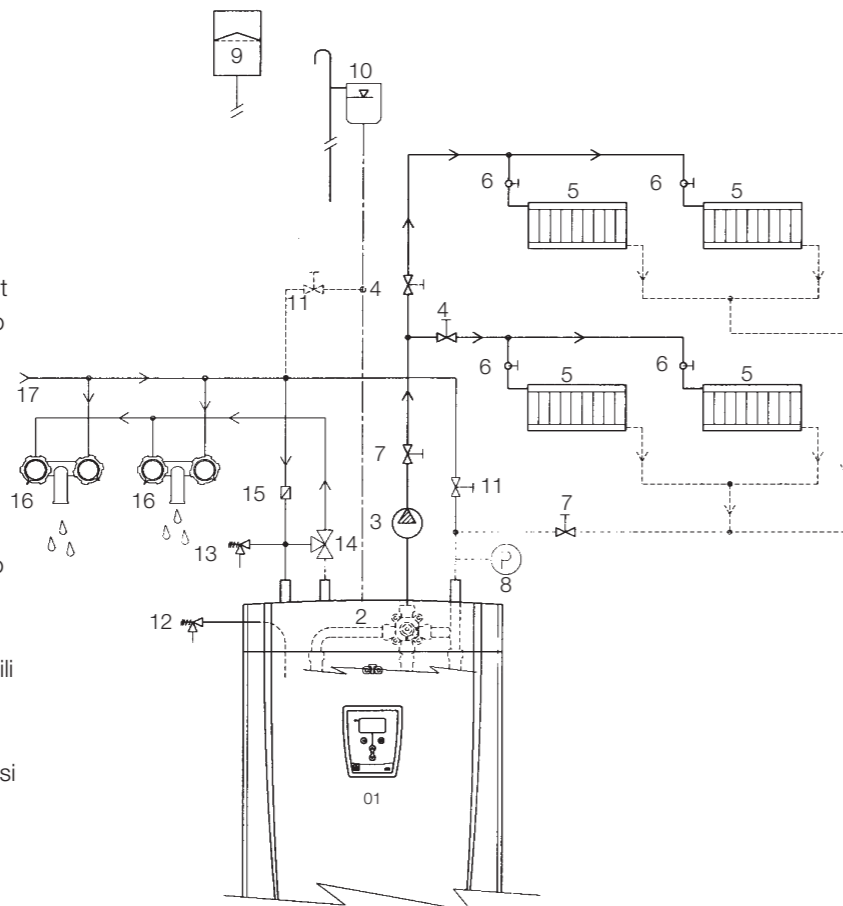
### Putkiston liitântäkaavio

Tässä kaaviossa esitetään, kuinka lämpöpumppu liitetään talon lämmitys- ja lämminkäyttövesi järjestelmään. Liitännät voivat olla erilaiset, riippuen siitä, onko talossa yksi- vai kaksiputkijärjestelmä. Ks. kylmävesiliitännät luvussa Kylmävesijärjestelmän liitännät.

### Täyttö:

Täyttöventtiili (11) liitetään lämmitysverkoston paluuputkeen. Vaihtoehtoisesti venttiili voidaan asentaa paisuntaputkeen. Kun kattila täytetään, on sekoitusventtiilin (2) oltava kokonaan auki. Paina venttiilin säätöpyörä sisään ja väännä vastapäivään ääriasentoon. Muista palauttaa venttiili automaattiasentoon.

1. CTC EcoEI
2. Shunttiventtiili, automatisoitu
3. Kiertovesipumppu lämmitysverkosto
4. Pattereiden kierukoiden säätöventtiilit
5. Lämpöpatterit (elementti)
6. Pattereiden termostaattiventtiilit
7. Sulkuventtiilit lämmitysverkosto
8. Järjestelmä/kattilapaine, asennetaan paluuputkeen
9. Kalvopaisunta-astia, suljettu (suositellaan)
10. Kalvopaisunta-astia, avoin (vaihtoehto)
11. Täyttöventtiili lämmitysverkosto
12. Varoventtiili kattila (tehdasasennus)
13. Lämminvesikierukan varoventtiili
14. Sekoitusventtiili lämminkäyttövesi
15. Takaiskuventtiili tuleva kylmävesi
16. Vesipiste
17. Tuleva kylmävesi



Päivittäin			
Ma	▲06 ▼-- ▲-- ▼22		
Ti	▲06 ▼-- ▲-- ▼22		
Ke	▲06 ▼-- ▲-- ▼22		
To	▲06 ▼-- ▲-- ▼22		
Pe	▲06 ▼-- ▲-- ▼23		
La	▲08 ▼-- ▲-- ▼23		
Su	▲08 ▼-- ▲-- ▼22		

Jaksoittain			
Laske		Su	18:00
Nosta		Pe	16:00
Laske		--	
Nosta		--	

Asetukset talon asetukset	
Maks. menovesi °C	55
Min. menovesi °C	Pois
Talon min. lämpö °C	16
Talokäyry	
Kaltevuus °C	50
Säätö °C	0

Asetukset	
Kieli	Suomi
Malli	EcoEI
Huoneanturi	Ei
Sähkökattila °C	50
Sähkökattila maks. kW	6
Sähkökattila alaosa °C	50
Sähkökattila alaosa kW	6
Pääsulake A	20
Kauko-ohjaus	YP
Talon asetukset	
Loma-aika	Pois
Menov. pudotus °C	-2
LKV-nosto	Kyllä
Säilytä asetukseni	
Hae asetukseni	
Hae tehdasasetus	

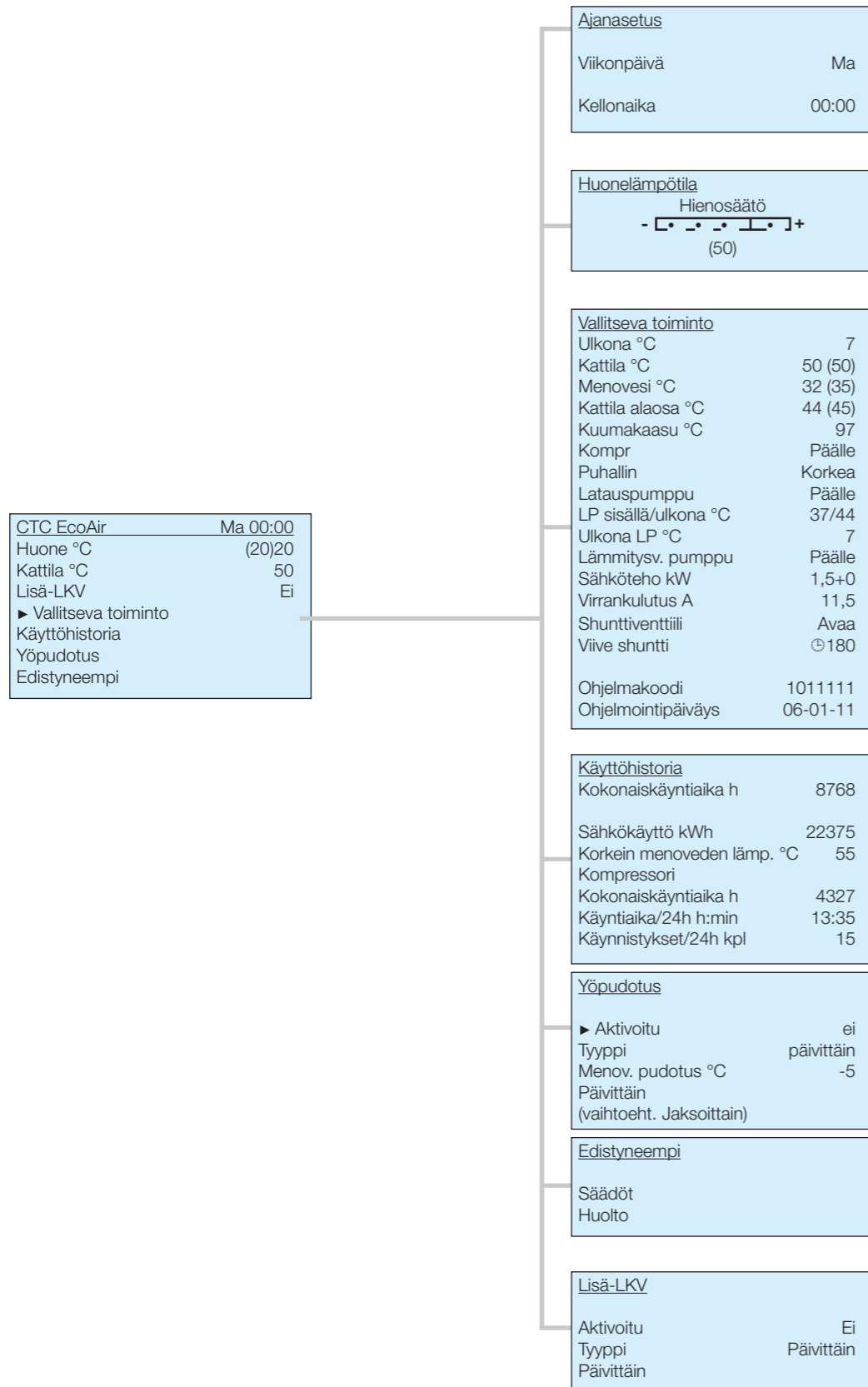
Huolto	
Toimintatesti	
Hälytystiedot	

Toimintatesti	
Rele 1,5/3 kW	0,0
Rele 3/6 kW	0,0
Sähkökattila alaosa	Pois
Latauspumppu	Pois
Lämmitys. pumppu	Pois
Shunttiventtiili	
Huonediodi	Pois

Hälytyshistoria	
Viimeisin hälytys	
Ulkoanturi	
Edelliset hälytykset	
Huoneanturi	
Menovesianturi	

## 5. Valikot CTC EcoAir

Liitäntä EcoAir-lämpöpumppuun (ja EcoPart).



## 14. Asentajalle

Tämä luku on tarkoitettu sinulle, joka vastaat asennuksista niin, että CTC EcoAir ja EcoEl toimivat moitteettomasti ja talon omistajan toiveiden mukaisesti.

Käy talon omistajan kanssa läpi laitteen toiminnot, säätimet, venttiilit ja säädöt ja vastaa mahdollisiin kysymyksiin. Sekä CTC EcoEl että asentaja hyötyvät siitä, että käyttäjällä on selkeä käsitys laitteen toiminnoista ja kuinka laitetta hoidetaan.

### Kuljetus

Laite puretaan pakkauksesta vasta asennuspaikalla.

EcoElia voidaan siirrellä seuraavasti:

- Haarukkatrukki
- Nostosilmukka, joka kiinnitetään EcoElin yläosassa olevaan nostomuviin. Lisämuvi sijaitsee laitteen keskiosassa, eristyksen alapuolella.
- Nostoliina lavan ympärillä. **HUOM! Voidaan käyttää vain laitteen ollessa pakkauksessaan.** Ota huomioon, että lämpöpumpulla on painopiste korkealla ja laitetta on käsiteltävä varoen.

### Pakkauksesta purkaminen

Kun CTC EcoEl on asennuspaikallaan, voi pakkauksen purkaa. Tarkista, että laite ei ole vahingoittunut kuljetuksen aikana. Ilmoita kuljetusliikkeelle mahdollisista kuljetusenaikaisista vahingoista. Tarkista myös, että toimitus on täydellinen, alla olevan luettelon mukainen.

### Vakioitoimitus

- CTC EcoEl -lämpöpumppu (EcoEl 1550 mukana toimitetaan myös latauspumppu, asennettuna)
- Pakkauspuusissa on mukana:
  - huoneanturi
  - menovesianturi
  - ulkoanturi
  - asennus- ja käyttöopas
  - käyttöveden varoventtiili, 9 bar
  - virrantunnistin 3 kpl

! Laite varastoidaan ja kuljetetaan pystyasennossa.

! Huoltotoimenpiteitä varten on laitteen eteen jätettävä vähintään metrin verran tyhjää tilaa, laitetta ei myöskään saa sijoittaa lattiatason alapuolelle

## Valikko Tehdasas. koodattu

(Edistyneempi/Huolto/Tehdasas. koodattu)

Tehdasas. koodattu	
Koodi	XXX
Kesäkäynti °C	16
LP maks. °C	55
LP min. °C	35
Hälyt. kompr.lämpötila °C	120
Ero K stt/stp °C	5
Min. liuos sisään °C	-5
Maks. liuos sisään °C	20
Maks. liuos ero °C	7
Käynnistysviive K min	10

Koodattu valikko. Asetettu valmistajan toiminta-/hälytysrajoille. Rajojen muuttamiseksi tarvitaan 3-numeroinen koodi.

LP maks. °C 55	Kompressorin antama korkein sallittu lämpötila.
LP min. °C 35	Kompressorin antama matalin latauslämpötila.
Hälytys kompr. lämpöt. °C 120	Kompressorin antama korkein sallittu kuumakaasulämpötila.
Ero K stt/stp 5	Kompressorin käynnistymis- ja pysähtymislämpötilojen ero.
Min. liuos sisään °C -5	Ainoastaan EcoPart. Matalin sallittu lämpötila porakaivosta/maaputkistosta.
Maks. liuos sisään °C 20	Ainoastaan EcoPart. Korkein sallittu lämpötila porakaivosta/maaputkistosta.
Maks. liuos ero °C 7	Ainoastaan EcoPart. Suurin sallittu lämpötilaero tulevan ja lähtevän liuoksen välillä. Ensimmäisten 72 käyttötunnin aikana lämpötilaero voi poikkeuksellisesti olla 2 °C suurinta sallittua eroa korkeampi.
Käynnistysviive K min 10	Kompressorin lyhin lepoaika pysähdysten jälkeen. Käynnistysviive aktivoituu sähkökatkoksen tai laitteen ensimmäisen käynnistyksen jälkeen.

Päivittäin	
Ma	▲06 ▼-- ▲-- ▼22
Ti	▲06 ▼-- ▲-- ▼22
Ke	▲06 ▼-- ▲-- ▼22
To	▲06 ▼-- ▲-- ▼22
Pe	▲06 ▼-- ▲-- ▼23
La	▲08 ▼-- ▲-- ▼23
Su	▲08 ▼-- ▲-- ▼22

Jaksoittain		
Laske	Su	18:00
Nosta	Pe	16:00
Laske	--	
Nosta	--	

Asetukset	
Kieli	Suomi
Malli	EcoAir
Lämpöpumppu	Sallittu
Huoneanturi	Ei
Sähkökattila °C	50
Sähkökattila maks. kW	6
Sähkökattila alaosa °C	50
Sähkökattila alaosa kW	6
Viive shuntti min	180
Pääsulake A	20
Lisä-LKV min	120
Lisä-LKV sähkökattila °C	60
Kauko-ohjaus	YP
Asetetut talon arvot	
Min. ulkolämpö °C	-10
Loma-aika	Pois
Menov. pudotus °C	-2
LKV-nosto	Kyllä
Säilytä asetukseni	
Hae asetukseni	
Hae tehdasasetus	

Huolto	
Toimintatesti	
Hälytystiedot	
Tehdasas. koodattu	

Päivittäin	
Ma	▲06 ▼-- ▲-- ▼22
Ti	▲06 ▼-- ▲-- ▼22
Ke	▲06 ▼-- ▲-- ▼22
To	▲06 ▼-- ▲-- ▼22
Pe	▲06 ▼-- ▲-- ▼23
La	▲08 ▼-- ▲-- ▼23
Su	▲08 ▼-- ▲-- ▼22

Asetetut talon arvot	
Maks. menovesi °C	55
Min. menovesi °C	Pois
Talon min. lämpö °C	16
Lämpökäyrä	
Kaltevuus °C	50
Säätö °C	0

Toimintatesti	
Rele 1,5/3 kW	0,0
Rele 3/6 kW	0,0
Sähkökattila alaosa	Pois
Kompr.	Pois
Puhallin	Pois
Latauspumppu	Pois
Lämmitysv. pumppu	Pois
Shunttiventtiili	
Huonediodi	Pois

Hälytyshistoria	
Viimeisin hälytys	
Ulkoanturi	
Edelliset hälytykset	
Huoneanturi	
Menovesianturi	

Tehdasas. koodattu	
Koodi	0 0 0
Kesäkäynti °C	16
LP maks. °C	55
LP min. °C	35
Häl. kompr.lämpötila °C	120
Ero alk./lopp.	5
Käynnistysviive	10

## 6. Tarkempi valikkojen kuvaus

### Tehtaalla asetetut arvot

Laitte toimitetaan tehtaalla asetetuilla säädöillä, jotka vastaavat normaalitalon tavanomaisia lämmitysverkoston säätöjä. Nämä säädöt on tarvittaessa helppo muuttaa talon arvoja vastaaviksi. Pyydä asentajalta apua oikeiden arvojen säätämiseksi. Toimitettavassa laitteessa on seuraavat tehtaalla asetetut perusarvot:

Yöpudotus:	pois päältä (jatkuvasti normaali lämpötila)
Sähkökattilan yläosan lämpötila: Teho:	50 °C 6 kW
Alemman sähkövastuksen lämpötila: Teho:	40 °C 6 kW
Huoneanturi:	Ilman
Pääsulakkeen koko:	20A
Talon asetukset:	Käyrän kaltevuus 50, Säätö 0 °C
Yöpudotus:	Ei

### Päävalikko/Perusvalikko

CTC EcoEI	Ma 00:00
Huone °C	(20)20
Kattila °C	50
Vallitseva toiminto	
Käyttöhistoria	
Yöpudotus	ei
Edistyneempi	

Tämä valikko on järjestelmän perusvalikko. Mikäli painikkeisiin ei kosketa 10 minuuttiin, siirtyy järjestelmä tähän valikkonäkymään. Tästä valikosta pääsee kaikkiin muihin valikoihin.

EcoEI Ma 00:00	Näyttää valitun laitteen, päivän ja kellonajan. Tällä rivillä asetetaan päivä ja kellonaika.
Huone °C 20,0 (20,0)	Näyttää vallitsevan huonelämpötilan. Sulussa asetettu lämpötila. Tee muutokset tällä rivillä. Säätöalue 0,0...35,0 °C.
Huonelämpötila YP	Kun huoneanturia ei ole asennettu, lämpötila säätyy ulkolämpötilan mukaan. Valitse tämä rivi, kun haluat vaikuttaa lämmitysverkoston lämpötilaan, ks. Huonelämpötila-valikko. Näyttö YP (=yöpudotus) kertoo, että yöpudotustoiminto on käynnissä.
Kattila°C 50	Näyttää laitteen korkeimman lämpötilan. Tämä anturi on sijoitettuna säiliön yläosaan. Vain näyttö.
Vallitseva toiminto	Tässä valikossa voi tarkastella kaikkia laitteen toimivuuteen liittyviä tietoja, esim. vallitsevat lämpötilat, mitkä osat sillä hetkellä ovat aktiivisia jne.
Käyttöhistoria	Tässä valikossa voi tarkastella muistissa olevia käyttöön liittyviä tietoja pitemmältä aikaväliltä.
Yöpudotus Ei	Tässä voit aktivoida yöpudotustoiminnon (alempi huonelämpötila yön ajaksi). Laitteeseen voidaan ohjelmoida kaksi pudotusta päivää kohti, seitsemänä päivänä viikossa. Vaihtoehtoisesti yöpudotus voidaan valita useamman päivän mittaiseksi jaksoksi.
Edistyneempi	Tällä valikolla on kaksi alivalikkoa: toinen kaikille perussäädöille ja toinen huoltotoimenpiteille.

### Valikko Huolto

(Edistyneempi/Huolto)

Huolto
Toimintatesti
Hälytystiedot
Tehdasas. koodattu

Tehdasas. koodattu

Tästä valikosta löytyvät laitteen hälytysrajat. Arvojen muuttamiseen tarvitaan koodi. Valikon sisältöä voi kuitenkin tarkastella ilman koodiakin.

### Valikko Toimintatesti

(Edistyneempi/Huolto/Toimintatesti)

Toimintatesti	
Rele 1,5/3 kW	1,5
Rele 3/6 kW	3
Sähkövastus alaosa	Pois
Kompressori/puhallin	Pois
Puhallin/liuospumppu	Pois
Latauspumppu	Pois
Lämmitysv. pumppu	Pois
Shunttiventtiili	

Tämä valikko on tarkoitettu laitteen eri osien toimintojen testaamiseen, käyttö sallittu vain valtuutetulle huoltoammattilaiselle. Kun tämä valikko aktivoituu, kaikki laitteen toiminnot pysähtyvät. Sen jälkeen voidaan jokainen osa testata erikseen tai yhdessä. Kaikki ohjaustoiminnot lakkaavat, ainoastaan paineanturit ja sähkövastuksen ylikuumenemissuoja ovat toiminnassa. Jos painikkeita ei paineta 10 minuuttiin, laite palaa automaattisesti takaisin normaaliin käyntiin. Ainoana poikkeuksena liuospumppun käynnistyminen. Sitä voidaan käyttää pitempään. Käytetään asennuksessa yhdessä ulkopuolisen täyttöpumpun kanssa.

Kompressori puhallin Pois

Kompressorin koeajo tehdään tässä. Puhallin/liuospumppu ja latauspumppu ovat myös käytössä, jotta painekeytkimet eivät pysäyttäisi kompressoria.

Puhallin/liuospumppu Pois

Puhaltimen/liuospumppun aktivoiminen. EcoAir: puhaltimen säädöt Pois, Minimi-/Maksiminopeus.

Latauspumppu Pois

Latauspumpun aktivointi.



## Valikko Asetukset

(Edistyneempi/Asetukset)

Asetukset	
Kieli	Suomi
Malli	EcoAir
Lämpöpumppu	Sallittu
Huoneanturi	Ei
Sähkökattila °C	50
Sähkökattila maks. kW	6
Sähkökattila alaosa °C	45
Sähkökattila alaosa kW	6
Viive shuntti min	180
Pääsulake A	20
Lisä-LKV min	120
Lisä-LKV vastus °C	60
Kauko-ohjaus	YP
Asetukset talon asetukset	
Loma-aika D	Pois
Huone pudotus °C	-2
Min. ulkolämpö °C	-10
LKV nosto	Kyllä
Säilytä asetukseni	
Hae asetukseni	
Hae tehdasasetus	

Asetukset-valikossa asentaja ja käyttäjä tekevät tarvittavia ja haluamiaan asetuksia.

K = käyttäjä valitsee

A = asentaja valitsee

Malli EcoAir	I.	Ohjaus sisältää ohjauksen useille mallityypeille: EcoHeat, EcoPart ja EcoAir. Lämpöpumpun asentamisen jälkeen on asetettava oikea laitemalli.
Lämpöpumppu Sallittu	I.	Tässä lämpöpumpun toiminta voidaan estää. Laite toimitetaan kompressori estyneenä. Kun kompressorin toiminta on estynyt, laite toimii sähkökattilana. Kaikki muut toiminnat säilyvät.
Sähkövastus alaosa °C 45	A/K.	Laitteen alaosan sähkövastuksen lämpötila asetetaan tässä. Käytössä ainoastaan silloin, kun lämpöpumppu ei ole käytössä.
Sähkövastus alaosa kW 6	A.	Laitteen alaosan sähkövastuksen enimmäisteho asetetaan tässä. 0 - 6 kW. Käytössä ainoastaan silloin, kun lämpöpumppu ei ole käytössä.
Viive shuntti min 180	A.	Tässä asetetaan viiveaika shuntille, ennen kuin se ottaa energiaa sähköyksiköstä. Asetusalue 0 - 240 minuuttia. Jos arvoksi asetetaan korkeampi kuin 240 min, ei shuntti koskaan avaudu sähkökattilaan (estetty).
Lisä-LKV min 180	K.	Aika-asetus sille, milloin tuotetaan lisää lämmintä vettä. Aktivoidaan päävalikossa.
Lisä-LKV vastus °C	K.	Tässä määritetään, auttavatko myös sähkövastukset lämpimän veden lisätuotannossa. Aseta sähkökattilaan haluttu lämpötila, kun lisälämminvesi aktivoidaan.
Min. ulkolämpö °C -10	A/K.	Ainoastaan EcoAir. Alin lämpöpumpun käytölle sallittu ulkolämpötila. Kun ulkolämpötila on alempi, kompressorin toiminta estyy ja alaosan sähkövastus kytkeytyy.

## Valikko Ajanasetus

(ylimpänä Perusvalikossa)

Ajanasetus	
Viikonpäivä	Ma
Kellonaika	00:00

Tässä asetetaan viikonpäivä ja kellonaika. Kello vaatii taajuudeksi 50Hz. Sähkökatkoksen jälkeen kellonajan voi joutua asettamaan uudelleen. Kello kyllä käynnistyy, mutta näyttää sähkökatkosta edeltänyttä aikaa ± 5 minuuttia. Kesäaika/talviaika asetetaan manuaalisesti.

Viikonpäivä Maanantai

Aseta viikonpäivä (maanantai...sunnuntai).

Kellonaika 00:00

Aseta aika (00:00...23:59)

## Valikko Huonelämpötila

(valikkoon pääset suoraan päävalikosta) (kun valitset käytön ilman huoneanturia)

Huonelämpötila
Hienosäätö
- [ ] +
(50)

Jos huoneanturia ei ole asennettu (valittu Asetukset-valikossa), asetetaan huonelämpötila tässä valikossa. Talon perusasetukset asetetaan ensin Talon asetukset -valikossa, useimmiten asentajan avustuksella. Perusasetus hienosäädetään sen jälkeen tässä valikossa.

Sisälämpötilan ollessa liian alhainen tai liian korkea, siirrä riviosoitinta kohti +(lisää) tai - (vähennä). Siirry vähän kerrallaan ja seuraa sisätilassa tapahtuvaa kehitystä yhden päivän ajan ennen seuraavaa muutosta. Eri ulkolämpötilat saattavat vaatia useita säätöjä, mutta ennen pitkää löytyy oikea säätö, jota ei enää tarvitse muuttaa. Näyttöalueen alla näkyy ohjearvo (esim. 50), joka on riippuvainen asetetusta perusarvosta. Mikäli säätöalue ei riitä oikean sisälämpötilan saamiseksi, täytyy perusasetusta säätää Edistyneempi/Asetukset/Talon asetukset -valikossa, jolloin riviosoitin siirtyy uudelleen keskelle näyttöaluetta.

**!** HUOMAA: lämpöpattereiden termostaattien pitää aina olla kokonaan auki järjestelmää säädettäessä.

## Valikko Vallitseva toiminto

(valikkoon pääsee suoraan päävalikosta)

Vallitseva toiminto	
Ulkona °C	7
Kattila °C	50 (50)
Menovesi °C	32 (35)
Kattila alaosa °C	44 (45)
Lämmitysv. pumppu	Päälle
Sähköteho kW	1,5+6
Virrankulutus A	11,5
Shunttiventtiili	Avaa
Ohjelmakoodi	1011111
Ohjelmointipäiväys	06-01-11

Tässä valikossa näytetään vallitsevat lämpötilat sekä laitteen ja järjestelmän käyttöä koskeva tieto. Suluissa olevat arvot ovat joko itse asetettuja tai laitteessa valmiina olevia arvoja, jotka ohjaavat laitteen toimintoja (ns. oletusarvot).

Ulkona °C 10	Näyttää vallitsevan ulkolämpötilan. Laite käyttää tätä arvoa eri toimintojensa määrittämiseen.
Huone °C 20 (20)	Näyttää vallitsevan huonelämpötilan (huoneanturin on oltava käytössä) sekä oletusarvon (suluissa).
Kattila °C 50 (50)	Näyttää kattilan yläosassa olevan veden lämpötilan (sähkökattila) sekä oletusarvon. Mikäli heikko patteriverkosto vaatii korkeamman lämpötilan, kasvaa tämä arvo automaattisesti.
Menovesi °C 35 (35)	Näyttää pattereille menevän veden lämpötilan sekä oletusarvon. Tämä arvo vaihtelee käynnin aikana, riippuen asetetuista arvoista ja vallitsevasta ulkolämpötilasta.
Kattila alaosa °C 44 (45)	Näyttää sähkökattilan alaosan vallitsevan lämpötilan ja oletusarvon (suluissa).
Lämmitysv. pumppu Päälle	Näyttää lämmitysverkoston pumpun toimintotilan. Kesällä pumppu pysähtyy, koska lämmöntarvetta ei ole. Jumiutumisen estämiseksi pumppu kuitenkin käynnistyy silloin tällöin.
Sähköteho kW 1,5+6	Näyttää sähkökattilan tehon (0...9 kW) sekä alemman sähkövastuksen tehon. Sähkökattila kytkeytyy 1,5 kW askelin (6 askelta).
Virrankulutus A 11,5 (20)	Näyttää talon eniten rasitetun vaiheen kokonaisvirrankulutuksen. Suluissa talon pääsulakkeen koko. Edellyttäen, että toimitukseen kuuluvat virrantunnistimet asennetaan syöttöjohtoihin. Sähkönkulutuksen ylittäessä pääsulakkeen ampeerimäärän, sähkökattila vähentää automaattisesti tehoa sulakkeiden suojaamiseksi, esim. silloin kun talossa on useita sähköä kuluttavia laitteita samanaikaisesti käytössä.
Shunttiventtiili Avaa	Näyttää, jos sekoitusventtiili lisää/avaa tai vähentää/sulkee pattereille menevän lämmön. Venttiilin saavutettua oikean asennon moottori pysähtyy.
Ohjelmakoodi XXXXXX	Ohjausjärjestelmän tunnus.
Päiväys XXXXXX	Ohjelmaversio (päivämäärämuodossa).

Puhallin/liuospumppu Päälle	Näyttää puhaltimen (EcoAir) tai liuospumppun (EcoPart) toiminnan. Pumppu pysähtyy tietyllä viiveellä kompressorin pysähtyttyä.
Sähköteho kW 0,0+0	Näyttää sähkökattilan saaman lisätehon (0...9 kW). Sähkökattila kytkeytyy 1,5 kW askelin (6 askelta). Näyttää alemman sähkövastuksen tehon (lämpöpumpun ollessa käynnissä on sähkövastuksen toiminta estetty). Kytkeytyy ainoastaan silloin, kun ulkolämpötila on lämpöpumpun käynnille liian alhainen, tai kun lämpöpumpun toiminta on estetty, esim. vian takia.
Viive shuntti 180 min	Shunttiventtiilin moottorin mikrokatkaisija huolehtii, että talossa ei kuluteta lisälämpöä turhaan. Shuntin aukeaminen viivästyy asetetun ajan verran, ennen kuin lämpö lasketaan asetetusta ajasta vähitellen alas nolnaan, sen jälkeen sähköllä lämmitettyä vettä siirtyy lämmitysverkostoon. Shuntin aukeaminen voidaan estää niin, että se ei päästä sähköllä lämmitettyä vettä verkostoon. Tämä tapahtuu korottamalla viiveaika korkeammaksi kuin 240 min, jolloin näyttöön tulee teksti "Estetty".

## Valikko Käyttöhistoria

(valikkoon pääsee suoraan päävalikosta)

Käyttöhistoria	
Kokonaiskäyntiaika h	8768
Sähkökäyttö kWh	22375
Korkein menoveden lämp. °C	55
Kompressori:	
Kokonaiskäyntiaika h	2568
Käyntiaika/24 h:min	8:50
Käynnistyksset/24h kpl	14

Tähän valikkoon tallentuvat pitkän aikavälin käyttötiedot

Kompressori:	Näyttää sen kokonaisajan, jonka kompressori on ollut jännitteellinen.
Kokonaiskäyntiaika 2568	
Käyttöaika/24 h:min 8:50	Näyttää kompressorin käyntiajan kuluneen vuorokauden aikana. Uusi arvo tallennetaan/näytetään kerran/vrk. Ensimmäisen käynnistyksen jälkeen ensimmäinen arvo on nähtävänä 24 h jälkeen.

## Valikko päivittäin

Päivittäin	
Ma	▲06 ▼-- ▲-- ▼22
Ti	▲06 ▼-- ▲-- ▼22
Ke	▲06 ▼-- ▲-- ▼22
To	▲06 ▼-- ▲-- ▼22
Pe	▲06 ▼-- ▲-- ▼23
La	▲08 ▼-- ▲-- ▼23
Su	▲08 ▼-- ▲-- ▼22

Esimerkki 1

Ma ▲06 ▼07 ▲-- ▼--

Esimerkki 2

Ma ▲06 ▼07 ▲16 ▼17

Tässä valikossa ajastetaan ne viikonpäivät, jolloin lisälämminvettä halutaan. Suunnitelma toteutuu viikosta toiseen. Kuvassa esitetään tehtaassa asetetut arvot, joita voi muuttaa. Mikäli jollekin päivälle halutaan lisäjakso, esim. illaksi, asetetaan haluttu aika tässä.

▲ = Lämpimän veden lämpötilaa nostetaan nuolen jälkeisellä kellonajalla.

▼ = Lämpötila laskee normaalitasolle nuolen jälkeisellä kellonajalla.

Maanantai aamuna klo 06:00 laite alkaa tuottaa ylimääräistä lämmintä käyttö vettä aina klo 07:00 asti, jonka jälkeen lämpötila palautuu normaalitasolle.

Klo 06:00 tuotetaan lisää lämmintä käyttö vettä aina klo 07:00 asti. Välillä 16:00 ja 17:00 tehdään toinen lämpötilan korotus.

## Valikko Vallitseva toiminto

(valikkoon pääsee suoraan päävalikosta)

Vallitseva toiminto	
Ulkona °C	10
Huone °C	20,0(20,0)
Kattila °C	50 (50)
Menovesi °C	34 (35)
Kattila alaosa °C	37 (40)
Liuos sisään/ulos °C	5/2
Kuumakaasu °C	92
Kompressori	Päälle
Puhallin/Liuospumppu	Päälle
Latauspumppu	Päälle
Lämmitysv. pumppu	Päälle
Sähköteho kW	0,0+0
Virrankulutus A	7,3(20)
Shunttiventtiili	Avaa
Viive shuntti	180 min

Tässä valikossa näytetään vallitsevat lämpötilat sekä laitteen ja järjestelmän käyttöä koskeva tieto. Suluissa olevat arvot ovat joko itse asetettuja tai laitteessa valmiina olevia arvoja, jotka ohjaavat laitteen toimintoja (ns. oletusarvot).

Kattila alaosa 37(40)

Näyttää lämpöpumpun vallitsevan lämpötilan ja lämpötilan, missä kompressori pysähtyy (suluissa). Lämpötila säätyy automaattisesti, tarpeen mukaan.

Liuos sisään/ulos °C 5/2

Ainoastaan CTC EcoPart: Näyttää keruuputkiston lämpötilan. Ensimmäinen arvo (sisään) on lämpöpumpulle tulevan veden lämpötila ja toinen (ulos) lähtevän veden lämpötila. Arvot vaihtelevat vuoden aikana, riippuen lämmönlähteen kapasiteetista ja tarvittavasta energian määrästä.

Kuumakaasu °C 92

Näyttää kompressorin kuumakaasun lämpötilan. Lämpötila vaihtelee käytön aikana.

## Valikko Käyttöhistoria

(valikkoon pääsee suoraan päävalikosta)

Käyttöhistoria	
Kokonaiskäyntiaika h	8768
Sähkökäyttö kWh	22375
Korkein menoveden lämp. °C	55

Tähän valikkoon tallentuvat pitkän aikavälin käyttötiedot.

Kokonaiskäyntiaika h 8768

Näyttää kokonaisuudessaan ajan, jonka laite on ollut jännitteellinen.

Sähkökäyttö kWh 22375

Näyttää laitteen kokonaissähkön kulutuksen. Tämä on epäsuora energianmittaus perustuen sähkövastusten käyttöaikaan. Taloussähkö ei kuulu mittauksen piiriin.

Maks. menoveden lämp. °C 55

Näyttää pattereille menevän veden korkeimman lämpötilan. Arvo kertoo lämmitysjärjestelmän/talon lämmöntarpeesta. Mitä alempi arvo on talvella, sitä paremmin järjestelmä sopii lämpöpumpulle. Arvo nollataan valikon OK-painikkeella.

## Yöpudotus

(valikkoon pääsee suoraan päävalikosta)

Yöpudotus	
Aktivoitu	ei
Tyyppi	päivittäin
Menov. pudotus °C	-5
Päivittäin (vaihtoeht. Jaksoittain)	

Tässä valikossa aktivoidaan ja asetetaan yöpudotus. Yöpudotus tarkoittaa sitä, että talon sisälämpötilaa lasketaan tietyksi ajanjaksoksi, esim. yöksi tai työajaksi. Yöpudotuksia on kahta tyyppiä: "Päivittäin" valitaan, kun suunnitellaan päiväkohtainen pudotus, ja "Jaksoittain", kun yöpudotus halutaan useamman päivän mittaiselle jaksolle.

Aktivoitu Kyllä

Tässä aktivoidaan suunniteltu yöpudotus. Yöpudotusta ei tapahdu, jos valitaan Ei.

Tyyppi Päivittäin

Pudotustyyppi valitaan tässä: "Päivittäin" tarkoittaa, että pudotus suunnitellaan viikon jokaiselle päivälle, kaksi pudotusta päivässä on mahdollista. Suunnitelma toteutuu viikosta toiseen. "Jaksoittain" tarkoittaa, että pudotus asetetaan useamman viikonpäivän ajaksi, esim. maanantaista perjantaihin. Käytettävissä on kaksi pudotusjaksoa. Suunnitelma toteutuu viikosta toiseen.

Menov. pudotus °C -5

Tässä voit määrittää, kuinka monta astetta huonelämpötilaa lasketaan pudotusjakson aikana. HUOM: "-5" tarkoittaa, että huonelämpötilaa lasketaan 5 °C peruslämpötilasta. Mikäli huoneanturia ei ole asennettu, tehdään lämpötilan pudotus menoveden lämpötilasta. Säätö: 3-4°C menoveden lämpötilan pudotus vastaa n. 1°C pudotusta huonelämpötilasta normaalijärjestelmässä.

Päivittäin tai Jaksoittain

Aikataulukko tapahtuu näissä valikoissa, ks. seuraava osa.

## Valikko Päivittäin

(Yöpudotus/Päivittäin)

Päivittäin				
Ma	▲06	▼--	▲--	▼22
Ti	▲06	▼--	▲--	▼22
Ke	▲06	▼--	▲--	▼22
To	▲06	▼--	▲--	▼22
Pe	▲06	▼--	▲--	▼23
La	▲08	▼--	▲--	▼23
Su	▲08	▼--	▲--	▼22

Esimerkki 1

Ma ▲06 ▼-- ▲-- ▼22 :

Esimerkki 2

Ma ▲06 ▼12 ▲16 ▼22 :

Tässä valikossa määritellään pudotusajat jokaiselle viikonpäivälle.

Suunnitelma toteutuu viikosta toiseen. Kuvassa esitetään tehtaassa asetetut arvot, joita voi muuttaa. Mikäli jollekin päivälle halutaan lisäpudotusjakso, syötetään ohjelmaan välissä olevat ajat.

▲ = lämpötila nostetaan (normaaliksi) nuolen osoittamalla kellonajalla.

▼ = lämpötilaa lasketaan asetetun astemäärän verran nuolen osoittamalla kellonajalla.

Maanantaiaamuna kl 06:00 lämpötila nousee normaaliksi ja on

normaalitasolla koko päivän ajan kl 22:00 asti, jolloin se taas laskee.

Klo 06:00 lämpötila nousee normaaliksi, kl 12:00 se laskee 16:00 asti. Välillä 16:00 ja 22:00 lämpötila on normaalilla tasolla ja laskee sen jälkeen.

## Valikko Jaksoittain

(Yöpudotus/jaksoittain)

Jaksoittain		
Laske	Su	18:00
Nosta	Pe	16:00
Laske	--	
Nosta	--	

Laske Sunnuntai 18:00

Nosta Perjantai 16:00

Tässä valikossa säädetään pudotus usean päivän jaksoksi, esim. kun ollaan arkipäivät poissa kotoa ja palataan viikonlopuksi.

Aseta ensimmäinen päivä ja aika, jolloin lämpötilaa lasketaan.

Aseta päivä ja aika, jolloin lämpötila palaa taas normaaliksi. Kahden pudotusjakson asettaminen viikko-ohjelmaan tehdään aikajärjestyksessä.

Esimerkki:

Laske	Sunnuntai	18:00
Nosta	Keskiviikko	16:00
Laske	Torstai	21:00
Nosta	Perjantai	16:00

## 13. Lämpöpumpun liittäminen

### Yleistä

CTC EcoEI on varustettu niin, että se voidaan liittää, CTC EcoAir - ilma/vesi lämpöpumppuun tai CTC EcoPart -maalämpöpumppuun. Tämä tarkoittaa sitä, että ohjausjärjestelmä sisältää jo valmiiksi ohjauksen lämpöpumppua varten. Asentamisen jälkeen voidaan lämpöpumppu käynnistää vaivattomasti pelkällä ohjauspaneelissa olevan painikkeen painalluksella. Seuraavilla sivuilla kerrotaan, kuinka käytät laitetta yhdessä lämpöpumpun kanssa. Lämpöpumpun valikoiden kuvaus. Tässä ovat mukana ainoastaan aikaisemmin kuvatuista poikkeavat valikot.

### Perusvalikko

CTC EcoAir	Ma 00:00
Huone °C	(20)20
Kattila °C	50
Lisä-LKV	Ei
Vallitseva toiminto	
Käyttöhistoria	
Yöpudotus	ei
Edistyneempi	

Lisä-LKV Ei

Tämä valitaan, jossa tietyille ajanjaksoille halutaan enemmän lämmintä vettä. Ajustus, vaihtoehtoinen välitön ajanasetus lämpimälle vedelle voidaan valita alivalikossa. Ajat ja lämpötilat asetetaan Edistyneempi/Asetukset-valikossa.

Ei: Ylimääräistä lämmintä vettä ei tuoteta toistaiseksi.

Kyllä: Ylimääräistä lämmintä vettä tuotetaan toistaiseksi.

### Valikko Lisä-LKV

(lisä lämmin käyttövesi)

Lisä-LKV	
Aktivoitu	Ei
Tyyppi	Päivittäin
Tyyppi	Aika
Päivittäin	

Laitteen kuuman veden tuotantokapasiteettia voidaan lisätä määriteltyinä aikoina, sähkövastuksen avulla tai ilman. Voit valita, haluatko lisää lämmintä vettä heti vai tiettyinä aikoina eri viikonpäivinä. Kun toiminta on aktivoitu, alkaa laite tuottaa ylimääräistä lämmintä käyttö vettä. Lämmintä käyttö vettä tuotetaan siten, että kompressori työskentelee korkeassa lämpötilassa. Asetukset-valikossa voidaan lisäksi valita, auttaako myös sähkövastus ylimääräisen lämpimän käyttö veden tuottamisessa. Ota huomioon, että lisälämminvesi (korkea lämpötila) tarkoittaa sitä, että lämpimän käyttö veden tuottamiseen kuluu enemmän energiaa, erityisesti sähkövastusta käytettäessä.

Aktivoitu Ei:

Tässä valitaan, halutaanko Lisälämminvesi-toiminto aktivoida. Kyllä: Lämmintä käyttö vettä saadaan lisää heti tai ajastettuna ajankohtana. Ei: Jos toimintoa ei aktivoida, ei lisälämminvettä saada.

Tyyppi

Tässä valitaan lämpimän käyttö veden tuottamisen tyyppi:

Päivittäin:

Päivittäin: Viikkosuunnitelman mukaisesti, ohjelmoidaan alimmalle riville. Käytetään, kun lisä LKV:n tarve on säännöllistä.

Aika:

Lisä LKV:tä aletaan tuottaa Asetukset-valikossa valittuna aikana, esim. 120 minuutin ajan: Valitaan, kun lämmintä vettä tarvitaan heti.



## 12. Ilmoitus- ja hälytystekstit

### Ilmoitustekstit

Onko vettä lisätty? Vahvista painamalla OK	Tämä teksti tulee näkyviin ensimmäisen käyttötunnin aikana joka kerta, kun jännite kytketään. Mikään toiminto ei käynnisty ennen kuin on vahvistettu, että järjestelmässä on vettä. Kun vesi on lisätty järjestelmään ja laitteeseen, vahvista lisäys painamalla OK-painiketta
Tiedot Tehtaanasetus	Näyttää, että laitteeseen on tehtaan asetettu esiohjelmoidut arvot (voidaan valita Edistyneempi/Asetukset/Tuo tehtaanasetukset -valikossa).
Tiedot Suuri virrankulutus, rajoitettu sähkö (xA)	Talon pääsulakkeet ylikuormittavat esim. useiden samanaikaisesti toiminnassa olevien virtaa kuluttavien sähkölaitteiden takia. Laitteen sähkövastuksen tehoja rajoitetaan.
Tiedot Talolämpö pois Ulkolämpötila XX °C	Näyttää, että talossa ei esiinny lämmöntarvetta. Lämmitysverkoston pumppu pysähtyy ja shunttiventtiili on suljettu. Pumppu käy päivittäin hetken aikaa jumiumisen estämiseksi. Vallitseva ulkolämpötila näkyy myös.
Tiedot Ohikytentä	Näyttää, että ohikytentä on aktiivinen. Ohikytentä on sähkötoimittajan asentama varustus, jolla sähköä kuluttava laite voidaan hetkeksi kytkeä pois. Aktivoitu ohikytentä sulkee sähkövastukset.
Tiedot Pieni virtaus	Kun lämpöpumpun läpi kulkeva virtaus on vähäinen, näytetään teksti "Pieni virtaus". Ilmoitus kuitaantuu automaattisesti virtauksen lisääntyä.

### Hälytystekstit

Hälytys Anturi (kuumakaasu, menovesi, ulkotila, liuos sisään, liuos ulos, lämpöpumppu, sähkökattila)	Anturivika. Kuitaantuu manuaalisesti korjaustoimenpiteen jälkeen tai automaattisesti, mikäli vika häviää.
---	---

## Valikko Edistyneempi

(valikkoon pääsee suoraan päävalikosta)

Edistyneempi
Asetukset
Huolto

Tällä valikolla on kaksi alivalikkoa. Asetukset-alivalikko on tarkoitettu asentajalle ja käyttäjälle, Huolto-alivalikko on tarkoitettu vianetsintään.

Asetukset

Valitse tämä valikko omien asetusten tekemiseen.

Huolto

Huoltotoimia tekevät käyttävät tätä valikkoa vianetsinnässä ja diagnoosin teossa. Valikossa on myös valmistajan asetuksille tarkoitettu koodattu osa hälytysrajoille (käytetään lämpöpumpun ollessa kytkettynä).

## Valikko Asetukset

(Edistyneempi/Asetukset)

Asetukset	
Kieli	Suomi
Malli	EcoEI
Huoneanturi	Ei
Sähkökattila °C	50
Sähkökattila maks. kW	6
Sähkökattila alaosa °C	50
Sähkökattila alaosa kW	6
Pääsulake A	20
Kauko-ohjaus	YP
Asetukset talon asetukset	
Loma-aika	Pois
Menov. pudotus°C	-2
LKV nosto	Kyllä
Säilytä asetukseni	
Hae asetukseni	
Hae tehtaanasetus	

Asetukset-valikossa asentaja ja käyttäjä tekevät tarvittavia ja haluamiaan asetuksia.

K = käyttäjä valitsee

A = asentaja valitsee

Kieli Suomi	A/K.	Halutun kielen asettaminen.
Malli EcoEI	A.	Tästä ohjelmoidaan useita malleja, kuten: EcoEI, EcoPart, EcoEI ja EcoAir. Malli on ohjelmoitu valmiiksi tehtaalta. Kun EcoEI täydennetään EcoPartilla tai EcoAirilla, on mallityyppi muutettava.
Huoneanturi	A.	Valitse, haluatko huoneanturin käyttöön. Huoneanturi voidaan hetkellisesti ohittaa, esim. siksi ajaksi kun lämmitetään takalla.
Sähkökattila °C 50	A/K.	Tässä asetetaan sähkökattilan lämpötila. Suositellaan matalaa lämpötilaa. Talon lämmöntarpeen kasvaessa järjestelmä nostaa lämpötilaa automaattisesti.
Sähkökattila alaosa °C 50	A.	Alemman sähkövastuksen lämpötilan asetus.
Sähkökattila alaosa kW 6	A.	Alemman sähkövastuksen tehon asetus, 0 - 6 kW.
Sähkökattila maks. kW 6	A.	Alaosan korkeimman sallitun tehon asetus. 0 - 9 kW, 1,5 kW askelin. Vaiheelle 1 maks. sähköteho on 0 - 6 kW, 2 kW askelin. Merkki (1~) tarkoittaa 1 vaiheen lämpöpumppu/sähkökattila. 1~2/1~4/1~6. Sähkökattila maks. kW ohjaa, jos laite on 1 vaiheelle tai 3 vaiheelle. Tämä on tehtaanasetus.

Pääsulake A 20	A.	Tässä asetetaan pääsulakkeen koko. Pääsulake yhdessä asennettujen virrantunnistimien kanssa suojaa sulakkeita sähkölaitteiden, esim. liesi, uuni, lohkolämmitin jne., aiheuttamilta jännitehuipuilta, jolloin sähkötehoa pienennetään automaattisesti.
Kauko-ohjaus NS	I.	Kauko-ohjaustyyppin valinta. YP=yöpudotuksen kauko-ohjaus, esim. minicall-järjestelmän kautta. RS=laitteen ohittaminen. Kompressorin ja sähkövastuksen pois kytkeminen tietyssä aikana, jonka sähkötoimittaja määrittää (erikoisvarustus). LKV= Lisälämminvesi, käytetään yhdessä Lisälämminvesipainike-lisävarustuksen kanssa. Toiminto on mukana ohjelmapäiväyksessä 070529 tai myöhemmässä, ks. Vallitseva toiminto/ Ohjelmapäiväys -valikko.
Asetetut talon arvot	A/K	Tästä siirrytään alivalikkoon, jossa määritellään talon lämmöntarve (lämpökäyrä), ks. Talon asetukset -valikko.
Loma-aika D Pois	K.	Kun halutaan määritellä alempi lämpötila pidemmäksi jaksoksi, esim. lomamatkan ajaksi, asetetaan kyseiset päivät tähän. Maksimi on 250 päivää. Pois= ei aktivoitu.
Menoveden pudotus°C -2	K.	Kun lomatoiminto aktivoidaan, valitaan tässä kuinka monta astetta lämpötila saa laskea. Jos huoneanturi on valittu käyttöön, asetetaan sen sijaan huonelämpötilan pudotus.
LKV nosto	A.	Asetus määrittää, asetetaanko oletusarvo alasäiliölle (LP maks. -valikko) joka neljännelle kompressorin käynnistymiselle. Valikko on mukana ohjelmaversiossa 090520. Tehdasasetus: Kyllä
Säilytä asetukseni	A/K	Omat asetukset voidaan tallentaa tähän, Vahvistetaan OK-painikkeella.
Hae omat asetukseni	A/K	Tallennetut asetukset löytyvät täältä. Toiminto on hyödyksi silloin, kun haluaa testata uusia asetuksia, mutta haluaa kuitenkin säilyttää mahdollisuuden palata alkuperäisiin asetuksiin.
Hae tehdasasetukset	A/K	Laitte toimitetaan tehdasasetuksin. Niihin päästään valitsemalla tämä toiminto. Vahvista painamalla OK. Kieli, laitteen malli ja laitteen koko kuitenkin säilyvät.

## Valikko Huolto

(Edistyneempi/huolto)

Huolto
Toimintatesti
Hälytystiedot

Huolto-valikossa on kaksi alivalikkoa:

Toimintatesti	Tässä alivalikossa voi suorittaa laitteen eri osien toimintatestin. Valikko on tarkoitettu laitteessa ilmenneen vian etsintään.
Hälytystiedot	Tässä valikossa annetaan tiedot viimeisimmistä hälytyksistä.

näytetään jokaisen jälkeen. Jäljellä olevaa vikaa ei voida kuitata ilman että ensimmäinen on ratkaistu. Tiedot hälytykset kuittaantuvat automaattisesti vian hävittyä.

## Kuormitusvahti

CTC EcoElissa on sisäänrakennettu kuormitusvahti. Jos laite on lisäksi varustettu virran tunnistimella, talon mahdollista ylikuormittumista valvotaan jatkuvasti. Jos niin tapahtuu, CTC EcoElin sähköntarve pienenee automaattisesti. Jos esim. 1-vaiheinen lohkolämmitin, uuni, pesukone tai kuivausrumpu on toiminnassa ja samanaikaisesti ilmenee suuri lämmöntarve, voi laitteen sähkövastuksien toiminta olla rajoittunutta. Tällöin voi käydä niin ettei lämpöä eikä lämmintä vettä saada riittävästi.

Jos CTC EcoElin toiminta on rajoitettu, näytöllä näkyy "Suuri virrankulutus, rajoitettu sähköteho (X A)." Selvitä sähköasentajalta, onko sulakkeen koko oikea.

## Ilmaongelmat

Jos laitteesta kuuluu epämääräisiä ääniä on ilmaus ehkä tehtävä uudelleen. Poista mahdollinen ilma kattilan varoventtiilin kautta. Lisää tarvittaessa vettä niin, että oikea paine saavutetaan. Jos ongelma ei poistu, ota yhteyttä asiantuntijaan.

## Jyrinä syöttövettä suljettaessa

Joskus saattaa talon putkista ja CTC EcoElista kuulua jyrisevä ääni, syynä ääneen ovat paineaallot, jotka syntyvät virtauksen äkisti hajotessa. Kyseessä ei ole laitevika, vaan ääni voi ilmaantua, kun käytetään vanhempien mallien sekoitusventtiilejä; uudemmat sekoitusventtiilit on usein tehty pehmeästi sulkeutuviksi. Kovasti sulkeutuvista astiain- ja vaatteidenpesukoneista lähtevästä jyrinästä voi päästä eroon paineiskun tasaajalla. Paineiskun tasaaja voi olla vaihtoehto myös pehmeästi sulkeutuville käyttövesihanoille.

**!** Muista, että myös lämpöpatterit voivat tarvita ilmausta

## 11. Vianetsintä/toimenpiteet

CTC EcoEI on suunniteltu mukavan helppokäyttöiseksi, luotettavaksi ja pitkäikäiseksi. Seuraavassa saat neuvoja mahdollisten toimintahäiriöiden varalta.

Ota vian ilmaantuessa aina yhteyttä laitteen asentaneeseen liikkeeseen. Mikäli asentaja toteaa vian johtuvan materiaali- tai valmistusvirheestä, hän ottaa silloin yhteyttä maahantuojaan (CTC Suomi) vian syyn selvittämiseksi ja korjaamiseksi. Ilmoita aina laitteen valmistusnumero.

### Lämmin käyttövesi (Lämpöpumppu)

Monet haluavat mahdollisimman suuren hyödyn lämpöpumpun alhaisista käyttökuluista. Sähkövastuksen lämpötilan asetus vaikuttaa siihen lämpimän veden lämpötilaan, jonka lämpöpumppu antaa. Matala asetus antaa alhaisen lämpötilan, mutta on myös taloudellisempaa. Aseta toiveitasi vastaava lämpötila. Aloituslämpötilaksi kannattaa valita matala, esim. 47 °C, jota sitten nostetaan vähitellen, jos lämmintä vettä ei tule tarpeeksi.

Varmista ettei huonokuntoinen sekoitusventtiili tai suihkusekoittaja vaikuta lämpimän veden lämpötilaan.

### Lämmitysjärjestelmä

Huoneanturi, joka suositellaan asennettavaksi, pitää huolen huoneen lämpötilan tasaisena pysymisestä. Jotta huoneanturi voisi antaa ohjausjärjestelmälle oikeaa tietoa, on pattereiden termostaattien oltava aina kokonaan auki siinä tilassa, mihin huoneanturi on sijoitettu.

Säädöt on aina tehtävä järjestelmään pattereiden termostaattien ollessa kokonaan auki. Parin päivän kuluttua termostaatteja voidaan säätää huonekohtaisesti.

**!** Vältä valuttamasta lämmintä vettä täydellä teholla. Sen sijaan laskemalla vettä kylpyyn hieman pitemmän aikaa, saat vedelle korkeamman lämpötilan.

**!** Jollei yläkerran lämpöpattereissa ole termostaatteja, ne suositellaan asennettavaksi.

### Jos asetettua huonelämpötilaa ei saavuteta, tarkista että:

- Lämmitysverkosto on oikein säädetty ja toimii moitteettomasti. Patteritermostaatit ovat auki ja patterit tasaisen lämpimät. Tunnustele patterin koko pinta-ala. Ilmaa patterit.
- Vikailmoituksia ei ole.
- Sähkötehoa on asennettu tarpeeksi. Lisää tarvittaessa.
- Laitetta ei ole asetettu tilaan "Maks. sallittu menoveden lämpötila" liian matalalla arvolla.
- Valittu Talokäyrän kaltevuus -arvo on riittävän korkea. Nosta arvoa tarvittaessa, lisää tästä ja lämpökäyrästä sivulla 5.
- Lämpötilan pudotusta ei ole virheellisesti säädetty.
- Shuntti ei ole käsisäätöasennossa.

### Jos lämpö ei ole tasainen, tarkista että:

- Huoneanturin sijainti huoneessa on oikea.
- Patteritermostaatit eivät häiritse huoneanturin toimintaa.
- Mitkään muut lämmönlähteet/kylmän lähteet eivät häiritse huoneanturin toimintaa.
- Shuntti ei ole käsisäätö asennossa.

### Hälytyksen kuittaaminen

Kuittaa hälytyksen painamalla ohjauspaneelin kuittauspainiketta. Jos hälytyksiä on useita, tämä

## Valikko Toimintatesti

(Edistyneempi/Huolto/Toimintatesti)

Toimintatesti	
Rele 1,5/3 kW	0,0
Rele 3/6 kW	0,0
Sähkökattila alaosa	Pois
Latauspumppu	Pois
Lämmitys. pumppu	Pois
Shunttiventtiili	avaa
Huonediodi	Pois

Rele 1,5/3kW 0

Rele 3/6kW 0

Sähkökattila alaosa Pois

Latauspumppu Pois

Lämmitys. pumppu Pois

Shunttiventtiili Avaa

Huonediodi Pois

Tämä valikko on tarkoitettu laitteen eri osien toimintojen testaamiseen, sen käyttäjän on oltava valtuutettu huoltoammattilainen. Kun tämä valikko aktivoituu, pysähtyvät laitteen kaikki toiminnot. Sen jälkeen voidaan jokainen osa testata erikseen tai yhdessä. Kaikki ohjaustoiminnot lakkaavat, ainoastaan paineanturit (lämpöpumppu) ja sähkövastuksen ylikuumentumissuoja ovat toiminnassa. Jos mitään painiketta ei paineta 10 minuuttiin, palaa laite automaattisesti takaisin normaaliin käyntiinsä. Poikkeus on vain liuospumppun käynnistyminen. Sitä voidaan käyttää pitempään. Sitä käytetään asennuksessa yhdessä ylemmän täyttöpumpun kanssa.

Sähkövastuksen 3kW-osa aktivoituu. Ensinnä rele 1a (1,5kW), sitten rele 1b (3kW). Kytetty teho näytetään.

Sähkövastuksen 6kW-osa aktivoituu. Ensinnä rele 2a (3kW), sitten rele 2b (6kW). Kytetty teho näytetään.

Alempi sähkövastus aktivoituu.

Latauspumpun aktivointi.

Lämmitysverkoston pumpun aktivointi.

Shunttiventtiilin moottoria ohjataan tästä. Sulkee - Ei signaalia - Avaa.

Huoneanturin hälytystoiminto testataan tässä. Aktivoituna huoneanturin punainen diodivalo palaa vilkkumatta. Saman aikaisesti palaa ohjauspaneelin hälytysvalo.

## Hälytyshistoria

(Edistyneempi/Huolto/Hälytystiedot)

Hälytyshistoria
Viimeisin hälytys
Ulkoanturi
Edelliset hälytykset
Huoneanturi
Menovesianturi

Viimeisin hälytys

Edellinen hälytys

Tässä voidaan lukea laitteen hälytyshistoria. Neljä viimeisintä hälytystä näytetään:

Näyttää viimeisimmän hälytyksen.

Näyttää kolme edellistä hälytystä Mikäli kaikki neljä hälytystä ovat samanlaiset, viittaa se tilapäiseen häiriöön, esim. kosketushäiriöön.

## Asetukset talon asetukset

(Edistyneempi/Asetukset/Talon asetukset)

Asetukset talon asetukset	
Maks. menovesi °C	55
Min. menovesi °C	Pois
Talon min. lämpö °C	16
Talokäyrä	
Kaltevuus °C	50
Säätö °C	0

Maks. menovesi °C 55

Min. menovesi °C Pois

Talon min. lämpö °C 16

Talokäyrä

Kaltevuus 50

Säätö 0

Tässä valikossa asetetaan talon lämmitystarve, ns. talon lämmityskäyrä. On tärkeää, että tämä perussäätö on asetettu oikein, juuri sinun talosi tarpeita vastaamaan. Virheellisesti asetetut arvot voivat aiheuttaa sen, että lämpöä ei tule riittävästi, tai että talon lämmittämiseen kuluu tarpeettoman paljon energiaa. Erityisesti on kiinnitettävä huomiota Kaltevuus- ja Säätö-arvoihin.

Lämpöpattereille menevän veden korkein sallittu lämpötila. Tällä asetuksella estetään liian kuumen veden pääsy esim. lattialämmityspiireihin.

Säätöalue Pois ...15 - 65. Jos kesällä halutaan pitää tietty peruslämpö esim. kellarissa tai kosteiden tilojen lattiapiirissä, asetetaan haluttu lämpötila tässä. Muissa talon osissa on patterit silloin suljettava termostaatti- tai sulkuventtiileillä.

Ulkolämpötilaraja, jonka ylityksen jälkeen talo ei enää tarvitse enempää lämpöä. Lämmitysverkoston pumppu pysähtyy ja shunttiventtiili pysyy suljettuna. Pumppu käynnistyy päivittäin lyhyeksi aikaa jumiumisen estämiseksi. Järjestelmä käynnistyy automaattisesti uudelleen, kun lämmitystä tarvitaan.

Yleisnimi talon lämpökäyrälle. Talokäyrä muodostuu "kaltevuudesta" ja "säädöstä", jotka yhdessä kertovat talon lämmöntarpeesta eri ulkolämpötiloilla.

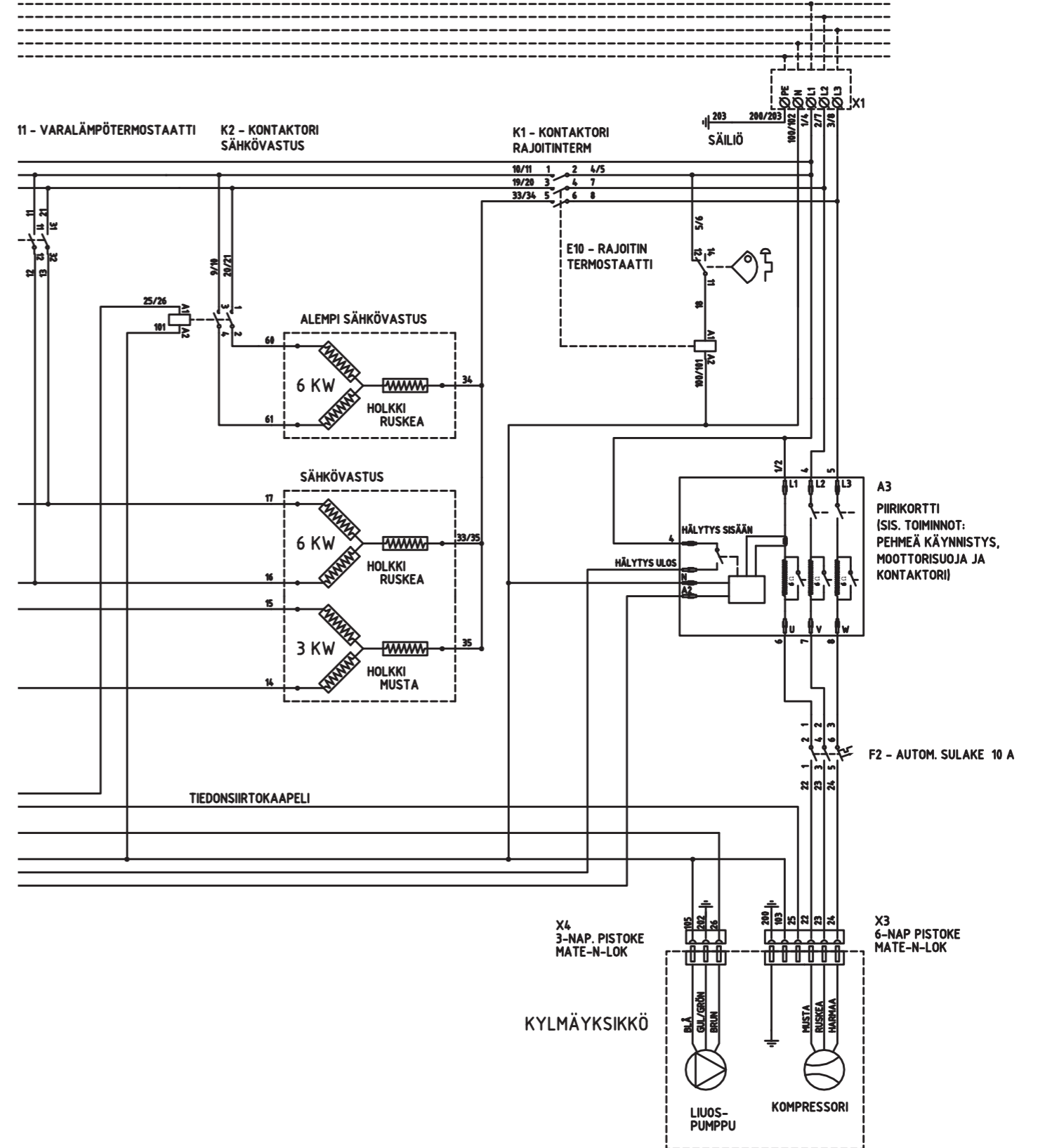
Asetettava arvo vastaa pattereille menevän veden lämpötilaa, kun ulkona on -15 °C. Jos lämmitysverkoston patterit ovat pinta-alaltaan suuria, valitaan matalampi arvo (ns. matalan lämpötilan järjestelmä). Lattialämmityksessä tarvitaan hyvin matala lämpötila, joten arvonkin on oltava silloin alhainen luku. Mikäli käytössä on korkean lämpötilan järjestelmä, täytyy arvoa nostaa, jotta saataisiin riittävä sisälämpötila. Korkean lämpötilan järjestelmää ei ole optimoitu lämpöpumpulle, minkä vuoksi säästö jää vähäisemmäksi, jos lämpöpumppu liitetään.

Kaltevuuden kertoessa siitä, kuinka paljon pattereiden lämpötilan on nouseva ulkolämpötilan laskiessa, tarkoittaa säätö sitä, että veden lämpötilaa voi nostaa tai laskea tietyn ulkolämpötilan vallitessa.

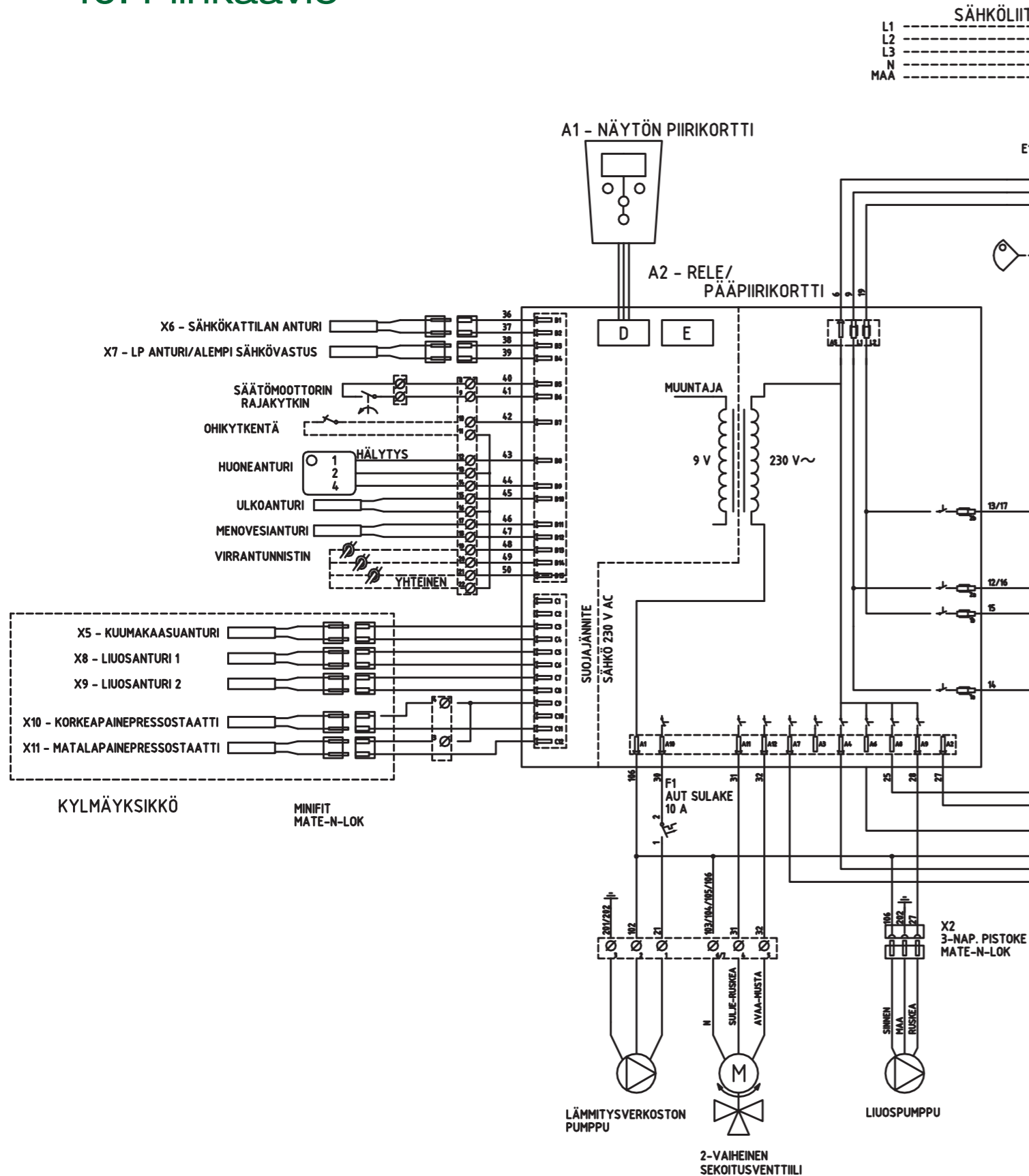
Esimerkki:

Kaltevuuden ollessa 50 tulee lämpötila pattereille olemaan 50 °C, ulkolämpötilan ollessa -15 °C, jos säätö asetetaan arvoon 0. Jos säätö asetetaan arvoon +5, tulee lämpötilaksi 55 °C. Kaikissa ulkolämpötiloissa käyrää nostetaan 5 °C:lla, toisin sanoen käyrää suuntaissirretään 5 °.

TÄNTÄ 400V ~ 3N



## 10. Piirikaavio



## 7. Muu tieto

### Vaihtelut EcoElin toimintalämpötiloissa

EcoElin korkein toimintalämpötila on 80°C. Lämpöpumppukytkenässä kompressori toimii lämpötiloissa 35 - 55 °C, riippuen vallitsevasta menoveden lämmöntarpeesta. Tämä on täysin normaalia, ja ohjausjärjestelmä valvoo sitä niin, että laitteen toiminnot ja koitua säästö ovat koko ajan optimaalisella tasolla.

### Huoneanturi

Voit valita "Huoneanturi Ei" Edistyneempi/Asetukset-valikossa. Näin tehdään silloin, kun huoneanturille on vaikea löytää luontevaa paikkaa, kun huoneistoja on useita, kun lattialämmitysjärjestelmällä on erilliset huoneanturit tai kun käytetään kamiinaa tai avotakkaa. Huoneanturin hälytysvalo toimii silloin kuitenkin normaalisti. Kun kamiinassa tai takassa pidetään tulta, voi niistä johtuva lämpö vaikuttaa huoneanturiin niin, että pattereiden lämpötila laskee. Tuolloin saattavat talon muut tilat jäähtyä. Huoneanturin voi silloin ottaa väliaikaisesti pois päältä. EcoEl antaa silloin lämpöä pattereihin asetetun lämpökäyrän mukaisesti. Pattereiden termostaattiventtiilit vähentävät virtausta siinä osassa taloa, jossa takka tai kamiina on käytössä.

### Vika ulko-/huoneanturissa

Jos ulkoanturiin tulee vika, toimii laitteisto silloin -5°C:n ulkolämpötilan mukaan, jotta talo ei menisi pakkaselle. Automaattikka hälyttää. Jos huoneanturiin tulee vika, alkaa EcoEl automaattisesti toimia asetetun käyrän mukaisesti. Automaattikka hälyttää.

### Kesälämpö

Usein halutaan kesälläkin pitää peruslämpö kellarissa/olohuoneessa/ kylpyhuoneessa, jotta kosteutta ei syntyisi. EcoEl voidaan ohjelmoida niin, että asetetaan "pienin sallittu menoveden lämpötila" (15-65°C).

Ks. Edistyneempi/Asetukset/Talon asetukset -valikko.

Tämä tarkoittaa sitä, että pattereiden lämpötila ei laske alle valitun lämpötilan, esim. +27°C.

Jotta tämä toimisi, talon muissa käytössä olevissa lämpöpattereissa on oltava termostaatit tai sulkuventtiilit. Tämä vähentää lämpöä muualla talossa. Tämä toiminto voidaan ottaa käyttöön myös kylpyhuoneessa, jotta lattia olisi lämmin kesälläkin.



## 8. Omat asetukset

(käytä lyijykynää, jotta voit muuttaa merkintöjä)

Huone °C:	Viive shuntti min:	Säätö:	Yöpudotus: Huonelämpötila pudotus °C:
Sähkökattila maks. kW	Pääsulake A:	Maks. menovesi °C:	Yöpudotus: Menovesi pudotus °C:
Sähkökattila °C:	Kaltevuus:	Min. menovesi °C:	

## 9. Käyttö ja hoito

Kun asentaja on asentanut uuden CTC EcoEI -laitteesi, on teidän yhdessä tarkistettava, että kaikki toimii moitteettomasti. Asentaja näyttää pääkytkimen sekä säätö- ja turvalaitteiden sijainnin. Näin tiedät, kuinka laite toimii ja kuinka sitä on hoidettava. Suorita lämpöpattereiden ilmaus n. kolme päivää asennuksen jälkeen ja lisää vettä tarvittaessa.

### Kattilan ja lämmitysverkoston varoventtiili

Varmista säännöllisesti, että venttiili toimii kääntämällä sen nuppia käsin. Varmista, että ylivuotoputkesta tulee vettä.

### Shunttiventtiili

Shunttiventtiiliä ohjataan automatiikan avulla niin, että pattereihin tulee oikea lämpötila vuodenajasta riippumatta. Vian sattuessa venttiiliä voi ohjata käsin vetämällä moottorissa olevaa säätöpyörää ja vääntämällä sitten myötäpäivään, kun halutaan alentaa lämpötilaa ja vastapäivään, kun lämpötilaa halutaan nostaa.



! Älä unohda asettaa shunttia takaisin automaattiasentoon

### Osien sijainti

1. Shunttiventtiin säätöpyörä.
2. Kattilan ja lämmitysverkoston varoventtiili.
3. Ohjauspaneeli.
4. Sulkuventtiilit.

Käytetään myös Ecoheatin ja Eco Airin kanssa. Kun tyhjenät kattilaa ja lämmitysverkostoa, käytä aina vasenta venttiiliä.

5. Etupelti.  
Etupelti poistetaan irrottamalla laitteen yläosassa olevat kaksi ruuvia ja vetämällä sitten peltiä eteenpäin.

### Tyhjennys

Lämpöpumpusta on katkaistava virta ennen tyhjentämistä. Tyhjennysventtiili on laitteessa edestä katsottuna alhaalla vasemmalla, CTC EcoElin etupellin takana. Koko järjestelmää tyhjennettäessä on shunttiventtiin oltava kokonaan auki, toisin sanoen väännettynä vastapäivään ääriasentoonsa. Suljettuun järjestelmään on lisättävä ilmaa.

### Käyttökatkos

Laite kytketään pois päältä turvakytkimestä. Jos jäätymisriski on olemassa, kattila ja lämmitysverkosto tyhjenetään vedestä. Lämminvesikierukka, johon mahtuu n. 5 litraa vettä, tyhjenetään työntämällä letku kylmävesiliitoksesta ja poistamalla vesi sen jälkeen loppoamalla.

