



Providing sustainable energy solutions worldwide

Installations- og vedligeholdelsesvejledning
CTC EcoLogic Pro/Family

VIGTIGT
SKAL LÆSES OMHYGGELIGT FØR BRUG
SKAL OPBEVARES TIL FREMTIDIG REFERENCE



Installations- og vedligeholdelsesvejledning
CTC EcoLogic Pro/Family

161 503 95-5 2019-11-29



Indholdsfortegnelse

Husk!	6		
Sikkerhedsforskrifter	7	TIL INSTALLATIONSTEKNIKEREN	87
1. CTC EcoLogics design og funktion	8	9. Rørinstallation	87
1.1 Hovedkomponenter	8	9.1 CTC EcoLogic-system 1*	87
1.2 Varmekreds	10	9.2 CTC EcoLogic-system 2 og 3*	92
1.3 Varmt brugsvand (VBV)	13	9.3 CTC EcoLogic-system 4 og 5*	99
1.4 Supplerende varmekilde	14	9.4 CTC EcoLogic-system 6*	107
1.5 Solfangere*	15	10. Ventiler	114
1.6 Afladning til brine/jord*	16	10.1 3-vejs shuntventil	115
1.7 Køling*	17	10.2 Skifteventiler	116
1.8 Pool*	17	10.3 Bivalent shuntventil	117
2. Husets varmekurve	18	11. El-installation	118
3. Tekniske data	22	11.1 Højspænding	118
4. Detaljeret beskrivelse af menuerne	23	11.2 Kommunikation mellem EcoLogic og EcoAir/Eco- Part	118
4.1 Startmenuen	23	Valg af tilstandsindstilling	123
4.2 Rumtemp.	24	11.3 Beskyttelse – lav spænding (føler)	125
4.3 VBV	26	12. Ledningsdiagram	130
4.4 Driftinfo	27	12.1 Stykliste	132
4.5 Avanceret	36	13. Modstandsværdier for følere	134
5. Menuoversigt	70	14. Første start	135
5.1 Rumtemp.	71		
5.2 Varmt brugsvand	72		
5.3 Driftsinfo	73		
5.4 Avanceret (Tid & Sprog – Indstillinger)	74		
5.5 Avanceret (Definere system)	76		
5.6 Avanceret (Service)	77		
6. Parameterliste	78		
7. Drift og vedligeholdelse	80		
8. Fejlsøgning/enkle forholdsregler	81		
8.1 Informationstekster	83		
8.2 Alarmtekster	84		

Hurtig reference

Udfyld nedenstående oplysninger. De er gode at have, hvis der skulle ske noget.

Produkt:	Serienummer:
Installatør:	Navn:
Dato:	Tlf.nr.:
El-installatør:	Navn:
Dato:	Tlf.nr.:

Vi påtager os intet ansvar for eventuelle trykfejl. Vi forbeholder os ret til at foretage ændringer i designet.

Tillykke med købet af dit nye produkt!



Du har lige købt en CTC EcoLogic, som vi håber, du vil blive meget glad for. De følgende sider indeholder oplysninger om, hvordan du betjener CTC EcoLogic. Den ene del af vejledningen indeholder generelle oplysninger til boligejeren mv., og den anden del er beregnet til installatøren. Gem denne håndbog med installations- og vedligeholdelsesanvisninger. Du kommer til at få glæde af CTC EcoLogic i mange år, og denne vejledning indeholder alle de oplysninger, du har brug for.

CTC EcoLogic fås i to forskellige modeller: EcoLogic PRO og EcoLogic Family. EcoLogic PRO har flere funktioner end EcoLogic Family. Disse er markeret med * i vejledningen. EcoLogic Family kan nemt opgraderes til EcoLogic PRO ved at installere et udvidelseskort.

Et komplet system

CTC EcoLogic er en komplet varmepumpe, der opfylder husets behov for rumopvarmning og varmt brugsvand. Den er udstyret med et unikt styresystem, som overvåger og styrer hele din varmekreds, uanset hvordan du vælger at skræddersy det.

CTC EcoLogic har et styresystem, som:

- overvåger alle funktioner vedrørende det varme brugsvand og varmesystemet
- overvåger og styrer varmepumpen, solfangerne*, supplerende varmekilder, buffertank, pool* mm.
- giver mulighed for individuelle indstillinger
- viser anbefalede værdier, for eksempel temperaturer og energiforbrug
- gør det let at foretage indstillinger på en enkel og struktureret måde.

Servicevenlig og uovertruffen

Lettilgængelige elkomponenter og effektive fejlfindingsfunktioner i styreprogrammet gør CTC EcoLogic servicevenlig. Den leveres som standard med en rumføler, der er udstyret med lysdioder, som blinker i tilfælde af, at der opstår fejl. CTC EcoLogic er i enhver henseende designet til at kunne fungere sammen med CTC EcoAir udendørs luft til vand-varmepumpe, CTC EcoPart jordvarmepumpe, solfanger* og en ekstra kedel, hvis en sådan er installeret. CTC EcoLogic kan styre et antal forskellige systemkombinationer og giver dig et yderst fleksibelt, miljøvenligt og energibesparende varmesystem.

* Gælder kun CTC EcoLogic PRO

Husk!

Kontrollér specielt følgende punkter ved levering og installation:

- Fjern emballagen, og kontrollér, at produktet (elektrisk tilslutningsboks og display) ikke er blevet beskadiget under transporten. Eventuelle transportskader skal anmeldes direkte til fragtmænd.
- Kontrollér, at der ikke mangler nogen dele.
- Produktet må ikke installeres på steder, hvor den omgivende temperatur er højere end 60 °C.
- CTC EcoAir 510M 230V 1N skal have programversion VP-styrekort 20160401 eller nyere.
- CTC EcoAir 520M 400V 3N skal have programversion VP-styrekort 20160401 eller nyere.
- For at styre CTC EcoPart 600M skal CTC EcoLogic have softwareversion 20190620 eller en nyere version.

Sikkerhedsforskrifter



Afbryd strømmen med en flerpolet afbryder, før du udfører arbejde på produktet.



Produktet skal tilsluttes beskyttelsesjording.



Produktet er klassificeret som IPX1. Produktet må ikke skylles med vand.



Ved håndtering af produktet med løfteøje eller lignende udstyr skal det kontrolleres, at hejseudstyret, øjebolte og øvrige dele ikke er beskadigede. Gå aldrig ind under det ophejste produkt.



Slæk aldrig på sikkerheden ved at fjerne fastskruede kapper, hætter eller andet.



Arbejde på produktets kølesystem må kun udføres af en autoriseret tekniker.



Produktets elektriske systemer må kun installeres og serviceres af en autoriseret elektriker.

-Hvis elledningen er beskadiget, skal den udskiftes af fabrikanten, dennes serviceagent eller tilsvarende kvalificeret personale for at undgå en farer.



Kontrol af sikkerhedsventil:

-Sikkerhedsventil til kedel/system skal kontrolleres regelmæssigt.



Produktet må ikke startes, hvis det ikke er fyldt med vand. Instruktionerne findes i afsnittet "Rørinstallation".



ADVARSEL: Tænd ikke for produktet, hvis der er risiko for, at vandet i vandvarmeren er frosset.



Denne enhed kan bruges af børn fra otteårsalderen og derover og af personer med nedsatte fysiske, sansemæssige eller mentale evner eller manglende erfaring eller viden, hvis de har lært, enten ved supervision eller ved hjælp af udleverede instruktioner, hvordan de bruger enheden sikkert og forstår de involverede risici. Børn må ikke lege med enheden. Rengøring og vedligeholdelse må ikke udføres af børn uden tilsyn.



Hvis disse anvisninger ikke følges ved installation, drift og vedligeholdelse af systemet, er Enertechs forpligtelser i henhold til gældende garantibestemmelser ikke bindende.

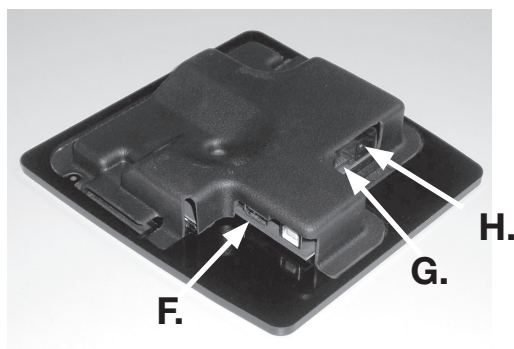
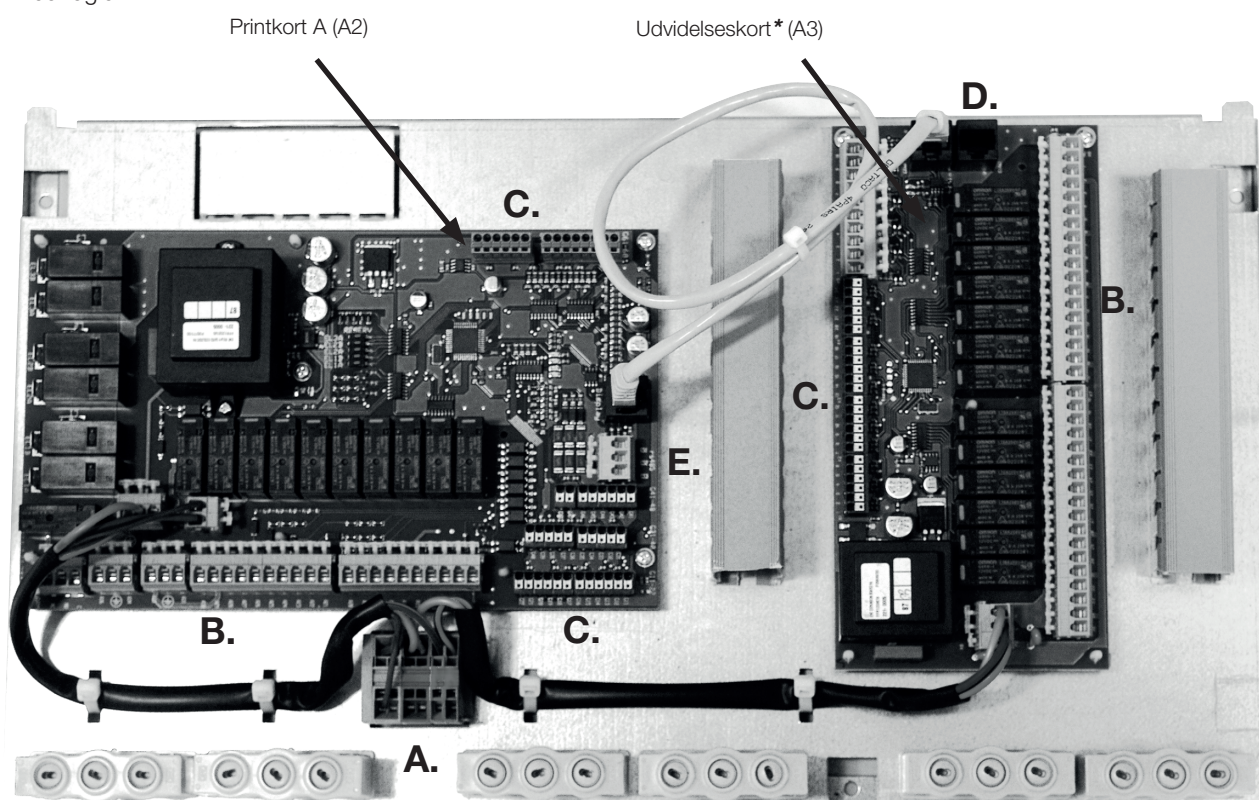
1. CTC EcoLogics design og funktion

Dette kapitel indeholder illustrationer af de vigtigste komponenter og beskrivelser af de undersystemer, som i forskellige konfigurationer udgør en del af de seks hovedsystemer (EcoLogic-system 1 til 6). Du kan finde flere oplysninger om EcoLogic-system 1 til 6 i kapitlet "Rørtilslutninger".

1.1 Hovedkomponenter

1.1.1 Printkort

Illustrationen nedenfor viser de vigtige komponenter ved tilslutning af CTC EcoLogic.



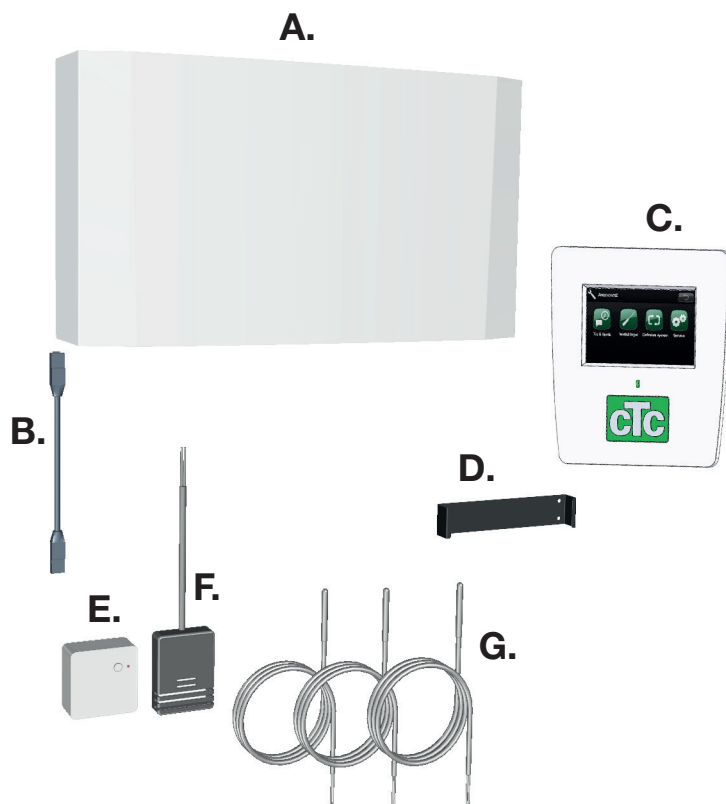
- A. Strømforsyning
- B. Tilslutning 230 V
- C. Klemrække, lavspænding
- D. Kommunikationsdisplay
- E. Kommunikation med varmepumpen
- F. USB-port
- G. Kommunikationsrelæ-/udvidelseskort
- H. BMS-tilslutning

* Følger med CTC EcoLogic PRO.

Tilbehørspakke, der følger med CTC EcoLogic Family.

1.1.2 Leveringens omfang

Nedenstående figur viser de vigtigste komponenter i EcoLogic-leverancen.

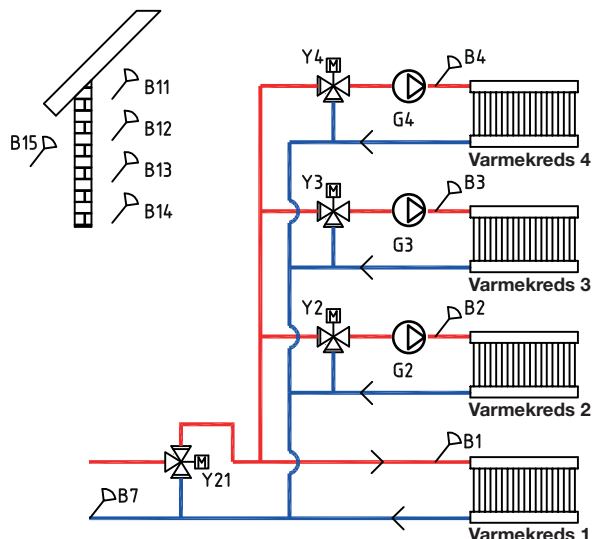


- A. Elektrisk tilslutningsboks
- B. Kommunikationskabel til elektrisk tilslutningsboks – displayenhed
- C. Displayenhed
- D. Vægbeslag til displayenhed
- E. Rumføler
- F. Udefølere
- G. Fremløbsfølere (22k)

1.2 Varmekreds

CTC EcoLogic kan styre op til fire varmekredse ved hjælp af rumfølere – f.eks. to radiator kredse og to gulvvarmekredse.

Den krævede kurvehældning og -justering indstilles kun ved brug af udefølere. Denne værdi er forskellig fra hjem til hjem og bør justeres, så den passer til dine behov.



En rumføler, der er korrekt placeret, giver større komfort og flere besparelser ved brug af varmesystemet. Rumføleren måler den aktuelle indendørstemperatur og justerer varmen, f.eks. når det blæser udenfor, og huset taber varme, hvilket udeføleren ikke er i stand til at registrere. Når der er solindstråling, eller hvis der af andre årsager udvikles varme inde i huset, kan rumføleren også reducere mængden af tilført varme, hvorved der spares energi. En anden måde at spare energi på er at bruge natsænkingsfunktionen, som reducerer indendørstemperaturen på bestemte tidspunkter eller i bestemte tidsrum, f.eks. om natten, eller når du er på ferie.

Gradminutter, EcoLogic-system 1 til 3

I forbindelse med EcoLogic-system 1, 2 og 3 (se principskitserne til EcoLogic-system 1 til 6 i kapitlet "Rørinstallation") måler styresystemet temperaturen i varmekredsen hvert minut. Når et vist kumulativt varmetab (målt i gradminutter) måles, startes varmepumpen for at kompensere for tabet.

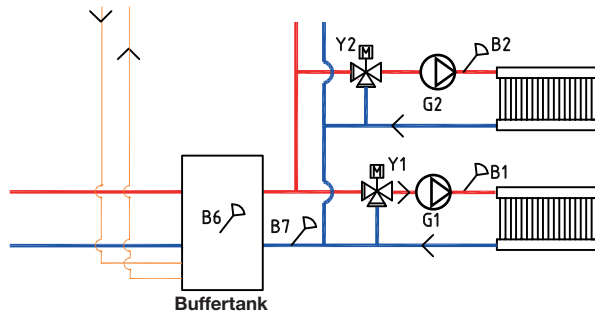
"Gradminutter" henviser til produktet af det kumulative varmetab i grader (°C) og tiden, som til dette formål måles i minutter. For eksempel kan der opstå et varmetab på 60 gradminutter, hvis et varmetab på i alt en grad akkumuleres i en time, eller hvis der måles et kumulativt varmetab på tre grader efter 20 minutter.

Den første varmepumpe starter, når varmetabet når 60 gradminutter (fabriksindstilling), og den stopper, når systemet har genvundet tabet (ved 0 gradminutter). Hvis der er tilsluttet flere varmepumper, og varmetabet samtidig øges, starter varmepumpe A2, når der er et tab på 90 gradminutter (den fabriksindstillede forskel mellem varmepumperne er 30 gradminutter). Hvis der er behov for supplerende opvarmning, begynder den ekstra varmetilførsel, når der er et varmetab på 500 gradminutter, og den stopper ved 400 gradminutter (begge værdier er indstillet fra fabrikken).

**Gælder kun CTC EcoLogic PRO.
CTC EcoLogic Family kan styre op til to varmekredse.*

Buffertank, EcoLogic-system 4 til 6

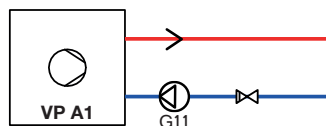
Hvis der er tilsluttet en buffertank (se principskitserne til EcoLogic-system 4 til 6 i kapitlet "Rørinstallation"), kan der opretholdes en konstant temperatur i varmekredsen.



Varmepumpen styres på grundlag af temperaturen i buffertanken. Kompressoren starter et forudindstillet tidsrum efter, at føleren i tanken måler en temperatur, der er lavere end setpunktet for tanken, og den stopper, når der i tanken måles en temperaturforskel, som er højere end setpunktet for tanken. Indendørstemperaturen er sammen med udetemperaturen og den valgte varmekurve bestemmende for, hvilken temperatur der er målet for den primære fremløbstemperatur.

1.2.1 Varmepumpe

CTC EcoLogic kan styre op til 10 varmepumper*, hvoraf to kan forbindes via skifteventiler, så de leverer varme til enten varmekredsen eller kredsen med det varme brugsvand.



Varmepumpens driftsprincip er såkaldt flydende kondensering, hvor varmpumpen varmer op til den temperatur, varmekredsen kræver. Denne temperatur varierer afhængigt af udetemperaturen og af den valgte hældning på og justering af varmekurven. Installerede rumfølere påvirker den temperatur, der kræves i varmekredsen.

De besparelser, man opnår med en varmpumpe, er direkte knyttet til COP-værdien. COP-værdien angiver varmeydelse i forhold til tilført effekt. COP = 3 betyder således, at for hver 1 kW effekt, der tilføres fra kompressoren, produceres en varmeydelse på 3 kW.

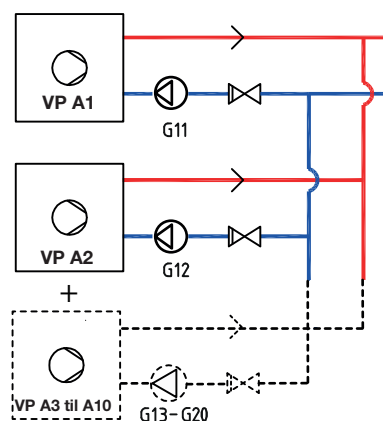
Jo lavere temperatur varmpumpen skal producere, jo højere bliver varmpumpens COP-værdi, da kompressoren således kører mere optimalt. Varmepumpen varmer derfor kun op til den temperatur, der kræves af varmekredsen. Dette er økonomisk med hensyn til kompressorens levetid og i forhold til at optimere driftsøkonomien.

*Gælder kun CTC EcoLogic PRO.
CTC EcoLogic Family kan styre op til to varmepumper.

1.2.1.1 Mere end to varmepumper*

Der kan tilsluttes to varmepumper via skifteventiler, som skifter mellem opladning af varmtvandsbeholderen og varmekredsen. Hvis der er installeret mere end to varmepumper, er de forbundet med varmekredsen. Varmepumperne er forbundet via Modbus-kommunikationsgrænsefladen.

Når to eller flere varmepumper er forbundet til det samme system, skal de fælles rør, skifteventiler og shunter være dimensioneret således, at de kan klare det samlede flow fra varmepumperne. Kontrollér flowet i varmepumperne ved at sammenligne fremløbs-/retur-/udetemperaturen (se kapitlet "Første opstart" i brugervejledningen til varmepumpen).

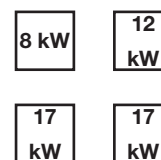


1.2.1.2 Prioriteret varmepumpedrift

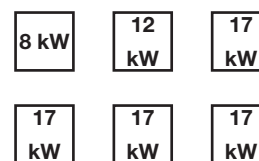
Når CTC EcoLogic styrer to eller flere varmepumper af forskellige størrelser, opdeles de tilsluttede varmepumper i to forskellige kategorier: små eller store varmepumper. Ved at opdele de tilgængelige varmepumper i to forskellige størrelseskategorier er det muligt at ændre ydelsen i små trin og på denne måde opnå modulerende drift.

Når der eksempelvis er behov for strøm, tændes en stor varmepumpe, samtidig med at en lille varmepumpe slukkes og omvendt, hvilket reducerer strømforbruget. Både i de små og store grupper prioriteres reciprok varmepumpedrift i henhold til den akkumulerede driftstid.

Når der er en blanding af forskellige slags varmepumper, prioriteres luft til vand- og jordvarmepumper i henhold til den aktuelle udetemperatur.



I ovenstående eksempel er 8 kW- og 12 kW-maskiner klassificeret som små, mens de to 17 kW-maskiner er klassificeret som store.



I ovenstående eksempel er 8 kW- og 12 kW-maskiner klassificeret som små, mens de fire 17 kW-maskiner er klassificeret som store.

1.2.1.3 Forskellige varmepumper

CTC EcoLogic kan styre forskellige typer CTC-varmepumper, f.eks. CTC EcoAir (luft til vand-varmepumpe) og CTC EcoPart (vand til vand-varmepumpe).

Den udetemperatur, ved hvilken CTC EcoAir prioriteres frem for CTC EcoPart, kan indstilles i menuen Avanceret/Indstillinger/Varmepumper. Det betyder, at driftsøkonomien kan optimeres, da man opnår et højere energiidbytte med CTC EcoAir end med EcoPart, når udetemperaturen er høj. Denne kombination er f.eks. rigtig god i anlæg, hvor jordvarmepumper er designet med alt for stort fokus på "besparelser" m.v. En luft til vand-varmepumpe kan her bruges til at give jorden mere tid til at "komme sig og til at opnå et højere energiidbytte fra anlægget.

*Gælder kun CTC EcoLogic PRO.

1.2.1.4 Tryk/niveauvagt

I nogle tilfælde kræves ekstra beskyttelse på grund af lokale krav og normer. For eksempel er kravet i nogle områder, når systemet installeres inden for et vandindvindingsområde.

Tryk/niveauvagten er forbundet til blok K22/K23/K24/K25 derefter defineret under menuen Avanceret/Definere system/Def Varmepumpe. Hvis der er et læk, stopper kompressoren og brinepumpen, og fremløbs-/niveauvagt alarmer fremkommer på displayet.

1.2.1.5 Hastighedsstyret ladepumpe

Hver varmepumpe skal have en separat ladepumpe, som starter og stopper samtidig med den pågældende varmepumpe. Hvis ladepumpen er hastighedsstyret, indstilles flowet automatisk uden justering via reguleringsventilen.

I varmekredsen arbejder ladepumpen hen imod en fast forskel mellem fremløb og retur fra varmepumpen.

Hvis der ikke er installeret en hastighedsstyret ladepumpe, kan flowet justeres manuelt i overensstemmelse med brugervejledningen til varmepumpen. Forskellen mellem indløbs- og udløbsvand fra varmepumpen vil variere alt afhængigt af driftsbetingelserne i løbet af året.

Når udetemperaturen er under +2 °C, skal ladepumperne starte for at beskytte mod frost i de tilfælde, hvor en luft til vand-varmepumpe er installeret. En hastighedsreguleret ladepumpe kører kun med 50% af sin maksimale kapacitet. Dette giver mulighed for en øget besparelse, hvad angår ladepumpens driftsøkonomi. Desuden reduceres varmetabet i forhold til en ladepumpe med fast hastighed.

1.3 Varmt brugsvand (VBV)

Varmt brugsvand kan ledes fra varmepumper, solfangere og supplerende varmekilder til varmtvandsbeholderen.

Det ønskede komfortniveau for det varme brugsvand indstilles i menuen VV. I denne hovedmenu er det muligt at planlægge en øget vandtemperatur på bestemte tidspunkter af døgnet.

Stoptemperaturen i varmtvandsbeholderen er fra fabrikken indstillet på 55 °C. Når der tømmes varmt vand ud, og temperaturen i beholderen falder til 5 °C under stoptemperaturen, starter varmepumpen og hæver vandtemperaturen op til den indstillede stoptemperatur.

Stoptemperaturen er tilpasset behovet for varmt brugsvand og den installerede varmepumpemodel.

Når der samtidig er et behov for varme i huset, opvarmer varmepumpen varmekredsen, også når stoptemperaturen (55 °C) i varmtvandsbeholderen er nået.

1.4 Supplerende varmekilde

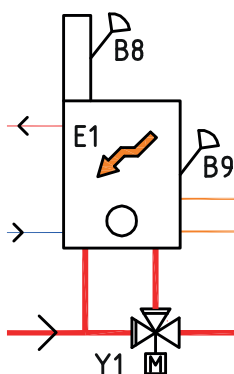
CTC EcoLogic kan styre en ekstern supplerende varmekilde (træpille-, olie- eller gaskedel eller eldrevet kedel), som er tilsluttet før eller efter det varme brugsvand.

I menuen *Avanceret/Indstillinger/Spidsvarme* er der i system 1, 2 og 3 mulighed for at indstille en værdi i henhold til det kumulative varmetab i gradminutter, hvor EcoLogic skal starte den supplerende varmekilde, samt forskellen mellem start og stop for den supplerende varmekilde. Den supplerende varmekilde er fra fabrikken indstillet til at starte, når der er et tab på 500 gradminutter, og til at stoppe, når det samlede tab udgør 400 gradminutter (forskul i indstillingsværdier = 100 gradminutter).

I EcoLogic-system 4, 5 og 6 kan den supplerende varmekilde indstilles til at starte et bestemt tidsrum efter, at der er sket varmetab i beholderen. Fabriksindstillingen er 180 minutter.

1.4.1 Fastbrændselskedel

CTC EcoLogic-enheden i system 1 kan sluttes til en fastbrændselskedel.



Når træfyring er aktiveret, og røggasføleren når den værdi, der er indstillet i menuen *Avanceret/Indstillinger/Spidsvarme/Start ved røggas °C* (fabriksindstillet til Fra), går styresystemet over til træfyrringsstatus.

Når træfyring er aktiveret, anvendes varmepumpen/-pumperne eller den supplerende varmekilde ikke til opvarmning. Når røggasføleren måler en værdi, der ligger under den indstillede værdi, afbrydes træfyrringen.

Et ladesystem såsom Laddomat 21 anbefales til fastbrændselskedler, for at man kan opnå optimal ydeevne. I særlige tilfælde, f.eks. ved brug af en ovn med vandkappe, kan der anvendes en ladepumpe, som er direkte styret af røggastemperaturen.

Træfyring kan aktiveres, selvom fremløbsføleren (B1) er 10°C over (setpunkt).

1.5 Solfangere*

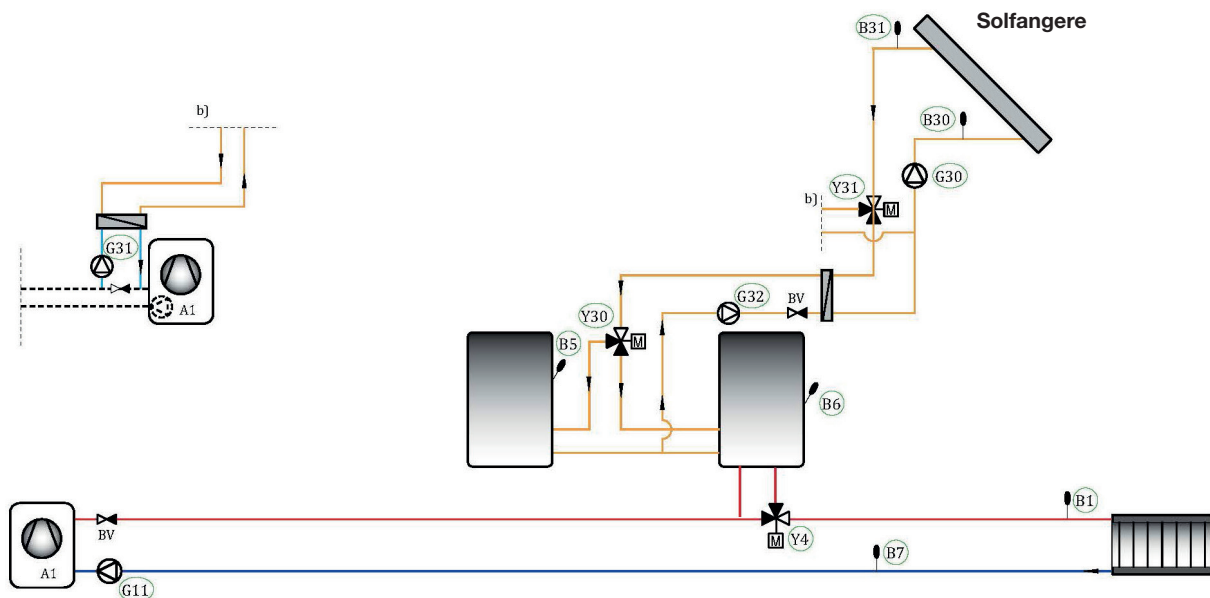
Solfangere kan sluttes til buffertanken, det varme brugsvand og varmekredsen i det vertikale/horisontale jordvarmeanlæg via skifteventiler.

Når temperaturen stiger, og temperaturforskellen mellem solfangerne og varmtvandsbeholderen overstiger 7 °C (fabriksindstilling), starter ladepumpen og overfører solvarmen til det varme brugsvand. Den hastighedsregulerede pumpe styrer flowet, så den altid leverer en temperatur, der er mindst 7 °C højere. Det betyder, at hvis varmeydelsen fra solfangerne stiger, vil ladepumpen øge flowet, og hvis varmeydelsen fra solfangerne falder, vil ladepumpen reducere flowet. Når temperaturen i varmtvandsbeholderen stiger, eller temperaturen i solfangerne falder, og temperaturforskellen når 3 °C (fabriksindstilling), stopper ladepumpen, og den starter ikke igen, før temperaturen er mindst 7 °C højere end i varmtvandsbeholderen.

Hvis både varmtvandsbeholderen og buffertanken er defineret, prioriteres varmtvandsbeholderen. Først oplades varmtvandsbeholderen. Når setpunktet er nået, skifter opladningen over til buffertanken. Opladningen fortsætter, indtil der er behov for varmt vand, eller indtil setpunktet er nået.

Solpanelerne/solfangerne er forsynet med frostbeskyttelsesfunktioner (se menuen *Avanceret/Indstillinger/Solfanger/Beskyttelsesfunktion solfanger*).

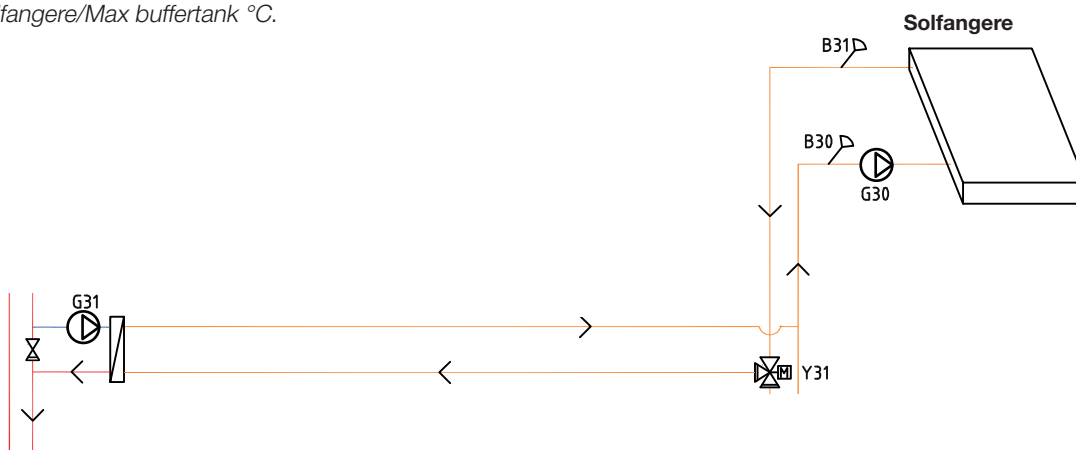
Det er ikke nødvendigt at installere varmevekslere og pumper (G32) i solvarmekredsen, hvis der allerede er en sløjfe i den tilsluttede varmtvandsbeholder.



*Gælder kun CTC EcoLogic PRO.

1.6 Afladning til brine/jord*

Hvis der anvendes en vand til vand-varmepumpe (CTC EcoPart), kan der installeres en skifteventil i solfangerkredsen, som er forbundet til brinekredsen (jordvarmekredsen), og som foretager afladning til brine/jord, når varmtvandsbeholderen/buffertanken er fuldt opladet (fabriksindstillet til 85 °C), eller når temperaturen i solfangerne er ikke tilstrækkelig høj til at oplade beholderen/tanken, men er i stand til at supplere brinekredsen. Se menuen *Indstillinger/Solfangere/Max. VV-tank °C* eller menuen *Indstillinger/Solfangere/Max buffertank °C*.



Temperaturen i solfangerne skal være fabriksindstillet til 60 °C varmere end brinetemperaturen, for at opladning startes (se menuen *Avanceret/Indstillinger/Solfangere/dTmax brine °C*). Når forskellen mellem temperaturen i solfangerne og brinekredsen falder til 30 °C, stopper opladningen. Hvis temperaturen i brinekredsen bliver varmere end den indstillede værdi, bliver afladning til brine/jord også afbrudt, da temperaturen i denne situation bliver for høj til, at varmepumpen kan arbejde (se menuen *Avanceret/Indstillinger/Solfangere/Max. KB °C*).

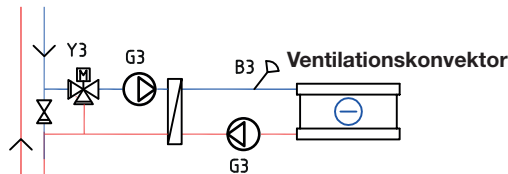
Når solvarmesystemet arbejder op imod brinekredsen, er flowet fra fabrikken indstillet til at skifte til det varme brugsvand hver halve time (se menuen *Avanceret/Indstillinger/Solfangere/Testinterval min*) for at kontrollere, om opladning er muligt, da det varme brugsvand altid har højeste prioritet. Hvis det er muligt, vil opladning af varmtvandsbeholderen fortsætte. I modsat fald skifter opladningen tilbage til brinekredsen.

*Gælder kun CTC EcoLogic PRO.

1.7 Køling*

Køling – også kaldet "naturlig køling" eller "passiv køling" – udnytter den frikøling, der findes i jorden. Et vertikalt/horizontalt jordvarmeanlæg kan nemt suppleres med en ventilationskonvektor, en cirkulationspumpe, rør og rørdele, f.eks. CTC EcoComfort. Driftsomkostningerne er meget lave, da kulden ikke skal produceres, men i stedet blot overføres fra jorden til huset.

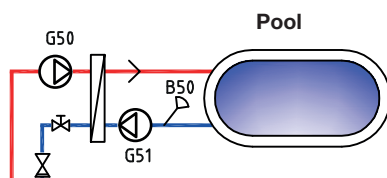
I menuen *Avanceret/Indstillinger/Køling* er det angivet, ved hvilken temperatur



køling er tilladt.

1.8 Pool*

I EcoLogic-system 4 til 6 kan poolen parallelforbindes med varmekredsen via en varmeveksler, så væskerne holdes adskilt.



Ved hjælp af en føler i poolen starter og stopper poolens ladepumpe med henblik på at opretholde den temperatur, der er indstillet for poolen (fabriksindstillet til 22 °C), og temperaturen får lov til at falde med 1 °C, før ladepumpen starter igen. Det er også muligt at indstille en høj og lav poolprioritet, som bestemmer, om den supplerende varmekilde anvendes til at opvarme poolen. Se menuen *Avanceret/Indstillinger/Pool*.

*Gælder kun CTC EcoLogic PRO.

2. Husets varmekurve

Husets varmekurve

Varmekurven er en central del af produktets styringssystem. Det er varmekurven, der er bestemmende for kravet til den kompenserede fremløbstemperatur, afhængigt af udetemperaturen. Det er vigtigt, at varmekurven bliver justeret rigtigt, så man får så optimal en funktion og økonomi som muligt.

I nogle huse kan behovet være 30 °C på radiatorerne, når der er 0 °C ude, mens det i andre huse er 40 °C. Forskellen mellem de forskellige huse afhænger af radiatorernes størrelse, antallet af radiatorer og hvor velisoleret huset er.

Den indstillede kurve prioriteres altid. Rumføleren kan kun til en vis grad hæve eller sænke varmen ud over den indstillede varmekurve. Ved drift uden rumføler bestemmer den valgte varmekurve fremløbstemperaturen til radiatorerne.

Justering af standardværdier for varmekurven

Brugeren bestemmer selv varmekurven for huset ved at indstille to værdier i produktets styresystem. Dette gøres ved at vælge Kurvehældning eller Justering i menuen Avanceret/Indstillinger/Varme/radiatorsystem. Bed installatøren om hjælp til at indstille disse værdier.

Det er ekstremt vigtigt at indstille varmekurven, og i nogle tilfælde kan denne proces desværre tage adskillige uger. Den bedste måde at gøre dette på er at vælge drift uden rumføler, når systemet første gang startes op. Systemet arbejder så kun efter den målte udetemperatur og husets varmekurve.

I tilpasningsperioden er det vigtigt, at:

- natsænkingsfunktionen ikke er valgt til.
- alle termostatventiler på radiatorerne er fuldt åbne. (Dette gøres for at finde den laveste kurve for den mest økonomiske udnyttelse af varmepumpen.)
- udetemperaturen ikke er højere end +5 °C. (Hvis udetemperaturen er højere ved installationen, anvendes fabriksindstillet kurve, indtil udetemperaturen falder til et passende niveau.)
- varme/radiatorsystemet fungerer og er korrekt indstillet mellem de forskellige systemer.

Egnede standardværdier

Ved opstart af installationen kan man sjældent lave en præcis indstilling af varmekurven med det samme. I det tilfælde kan nedenstående værdier være et godt udgangspunkt. Anlæg/radiatorer med lille varmeydelse kræver en højere fremløbstemperatur. Man kan justere hældningen (varmekurvens hældning) i menuen Avanceret/Indstillinger/Varme/radiatorsystem.

Anbefalede værdier:

Kun gulvarme	Hældning 35
Lavtemperatursystem (velisolerede huse)	Hældning 40
Normaltemperatursystem (fabriksindstilling)	Hældning 50
Højtemperatursystem (ældre huse, små radiatorer, dårligt isoleret)	Hældning 60

Indstilling af varmekurven

Den nedenfor beskrevne metode kan anvendes til at indstille varmekurven korrekt.

Justering, hvis det er for koldt indenfor

- Hvis udetemperaturen er **lavere** end 0 grader:
Forøg hældningen med et par grader.
Vent 24 timer for at se, om der kræves yderligere justering.
- Hvis udetemperaturen er **højere** end 0 grader:
Forøg Justeringsværdien med et par grader.
Vent 24 timer for at se, om der kræves yderligere justering.

Justering, hvis det er for varmt indenfor

- Hvis udetemperaturen er **lavere** end 0 grader:
Reducér hældningen med et par grader.
Vent 24 timer for at se, om der kræves yderligere justering.
- Hvis udetemperaturen er **højere** end 0 grader:
Reducér Justeringsværdien med et par grader.
Vent 24 timer for at se, om der kræves yderligere justering.

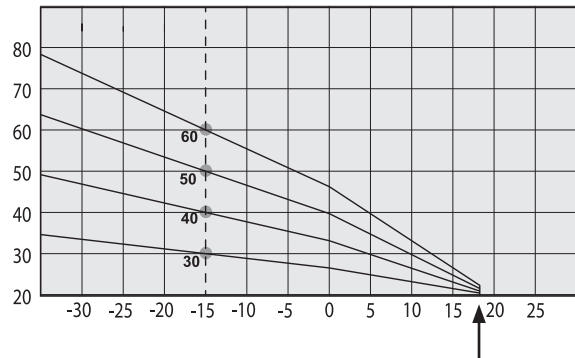
■ Hvis de fastsatte værdier er for lave, kan det betyde, at den ønskede rumtemperatur ikke opnås. Du må da justere varmekurven, efter behov, ved at følge metoden vist ovenfor.
Når grundværdien er nogenlunde rigtigt indstillet, kan kurven finjusteres direkte under Rumtemperatur i hovedmenuen.

Eksempler på varmekurver

Det kan ses i nedenstående diagram, hvordan varmekurven ændres ved forskellige indstillinger af Kurvehældning og Kurvejustering. Hældningen på kurven viser de temperaturer, som radiatorerne kræver ved forskellige udetemperaturer.

Kurvehældning

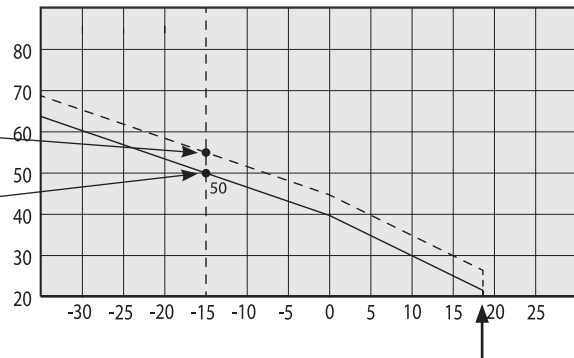
Den indstillede hældningsværdi er den primære fremløbstemperatur, når udetemperaturen er $-15\text{ }^{\circ}\text{C}$.



Kurvejustering

Kurven kan parallelforskydes (justeres) med det ønskede antal grader for at tilpasse sig forskellige systemer/huse.

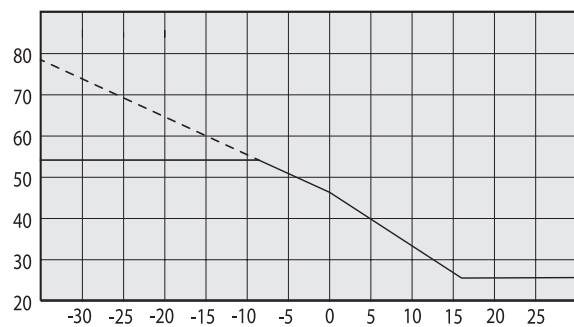
- Hældning $50\text{ }^{\circ}\text{C}$
- Indstilling $+5\text{ }^{\circ}\text{C}$
- Hældning $50\text{ }^{\circ}\text{C}$
- Indstilling $0\text{ }^{\circ}\text{C}$



Et eksempel

Hældning $60\text{ }^{\circ}\text{C}$
Indstilling $0\text{ }^{\circ}\text{C}$

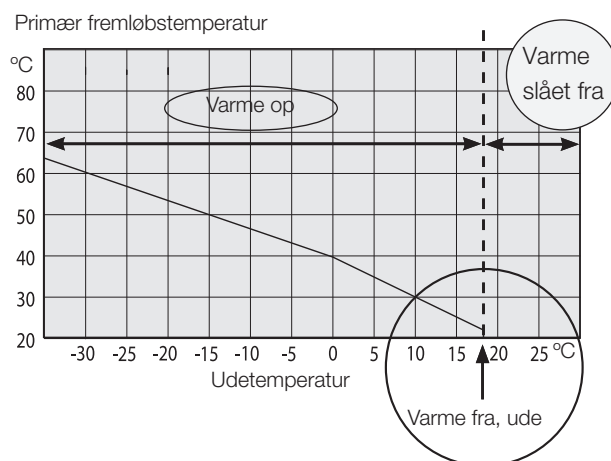
I dette eksempel er den maksimale udgående primære fremløbstemperatur indstillet til $55\text{ }^{\circ}\text{C}$. Den mindste tilladte primære fremløbstemperatur er $27\text{ }^{\circ}\text{C}$ (f.eks. kældervarme om sommeren eller gulvvarme på et badeværelse).



Sommertidsdrift

Alle huse har interne varmekilder (lamper, ovn, kropvarme osv.), som betyder, at varmen kan slukkes, selv om udetemperaturen er lavere end den ønskede rumtemperatur. Jo bedre isoleret huset er, jo tidligere kan varme fra varmepumpen afbrydes.

Eksemplet viser produktet sat til standardværdien på 18°C. Denne værdi, "Varme fra, udendørs", kan ændres i menuen Avanceret/Indstillinger/Varmesystemmenu. Ved anlæg med en radiatorpumpe stopper pumpen, når der slukkes for varmen. Opvarmningen starter automatisk, når det er påkrævet igen.



Automatisk eller fjernstyret sommertid

Fabriksindstillingerne får "sommer" til at starte automatisk på 18°C, da "Varmeindstilling" er sat til "Auto".

Varme, indstilling **Auto (Auto/Til/Fra)**

Auto betyder automatisk.

Til betyder, at varmen er slået til. Ved systemer med en shuntventil og en radiatorpumpe kører shuntventilen til fremløbssætpunktet, hvorefter der tændes for radiatorpumpen.

Fra Ved anlæg med en radiatorpumpe slukkes der for radiatorpumpen.

Varme, ekst. tilstand **- (- /Auto/Til/Fra)**

Mulighed for fjernbetjening af, om varmen skal være tændt eller slukket.

Auto betyder automatisk.

Til betyder, at varmen er slået til. Ved systemer med en shuntventil og en radiatorpumpe kører shuntventilen til fremløbssætpunktet, hvorefter der tændes for radiatorpumpen.

Fra betyder, at der slukkes for varmen. Ved anlæg med en radiatorpumpe slukkes der for radiatorpumpen.

- Intet valg betyder, at der ikke er aktiveret nogen funktion.

3. Tekniske data

Strømforsyning	230 V 1N~
Maks. sikringsstørrelse	10 A
Samlet maks. belastning CTC EcoLogic	10 A
Maks. belastning relæudgang	4 A
Elektriske data for skifteventil	230 V 1N~
Elektrisk motor til shunt	230 V 1N~
Udgang supplerende varme (ekstern supplerende varmekilde E1, E4)	230 V 1N~, maks. 4 A
Føler (beskyttende ekstra lav spænding), NTC 22k, °C/ohm	0/66k, 10/41,8k, 15/33,5k, 20/27,1k, 25/22k, 30/18k, 35/14,8k, 40/12,2k, 50/8,4k, 60/6,0k, 70/4,3k, 80/3,1k, 90/2,3k, 100/1,7k
Varmgasføler, type NTC 3.3, °C/ohm	20/61,5k, 30/39,5k, 40/26k, 50/17,5k, 60/12,1k, 70/8,5k, 80/6,1k, 90/4,5k, 100/3,3k, 110/2,5k, 120/1,9k, 130/1,5k, 150/0,9k
Udeføler, type NTC 150, °C/ohm	-20/1,11k, -10/681, 0/428, 10/276, 20/182, 30/123, 40/85
Solfangerfølere*, type PT1000, °C/ohm	-10/960, 0/1000, 10/1039, 20/1077, 30/1116, 40/1155, 50/1194, 60/1232, 70/1271, 80/1309, 90/1347, 100/1385, 120/1461, 140/1535
Display	4,3 tommer, farve, berøringsfølsom
Hukommelse	bevarer hukommelsen i tilfælde af strømsvigt
Backupbatterier	ikke nødvendigt
Ur	normal tid
Mål (B x H x D)	
-display	159 x 160 x 28,1 mm
-elektrisk tilslutningsboks	479 x 283 x 121 mm

*Gælder kun CTC EcoLogic PRO.

4. Detaljeret beskrivelse af menuerne

Alle indstillinger kan konfigureres direkte på skærmen ved hjælp af det brugervenlige betjeningspanel. De store ikoner fungerer som knapper på touch-displayet. Drifts- og temperaturoplysninger vises også her. Du kan nemt åbne de forskellige menuer og finde oplysninger om driften eller indstille dine egne værdier.

4.1 Startmenuen

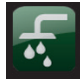
Denne menu er systemets startmenu. Den giver et overblik over de aktuelle driftsdata.

Systemet vender tilbage til denne menu, hvis der ikke trykkes på nogen knapper inden for 10 minutter.


Der er adgang til alle andre menuer fra denne menu.





 **Rumtemp.**
Varmekredsindstillinger til øgning eller sænkning af indendørstemperaturen og til planlægning af temperaturændringer.

 **Varmt brugsvand**
Indstillinger til produktion af varmt brugsvand (VBV)

 **Driftinfo**
Her vises aktuelle og historiske driftsdata for systemet.

 **Avanceret**
Her kan installatøren konfigurere indstillingerne og service for dit system.


 **Rumtemperatur varmekreds 1**
Hvis rumføler 1 er defineret, vises den aktuelle rumtemperatur her.

 **Rumtemperatur varmekreds 2**
Hvis rumføler 2 er defineret, vises den aktuelle rumtemperatur her.

 **Beholdertemperatur**
Her vises den aktuelle vandtemperatur i varmtvandsbeholderen.


 **Udetemperaturen**
Her vises den aktuelle udetemperatur.


 **Hjem**
Tryk på knappen Hjem for at gå tilbage til startmenuen.

 **Retur**
Tryk på knappen Retur for at gå tilbage til den forrige menu.


 **OK**
OK-knappen bruges til at markere og bekræfte tekst og valgmuligheder i menuerne.


 **Natsænkning**
Her kan man vælge at indstille en temperatursænkning til natten.

 **Ferie**
Denne knap bruges til at sænke rumtemperaturen permanent, f.eks. ved ferie eller på andre tidspunkter, hvor der ikke er nogen hjemme.

 **Ugeskema**
Denne knap bruges til at sænke temperaturen i nogle få dage, f.eks. hvis du er hjemmefra hver uge.

 **Tid & sprog**
Denne bruges til at indstille datoen, tiden og sproget, som menuen ønskes vist med

 **Indstillinger**
Indstillingerne for alle varmepumper og systemets drift konfigureres som regel af installatøren.

 **Definere system**
Denne knap bruges til at justere/ændre systemets struktur.

 **Service**
Avancerede indstillinger. Disse konfigureres af den relevante tekniker.

4.2 Rumtemp.



Denne knap bruges til at indstille den ønskede rumtemperatur. Plus- og minusknapperne bruges til at indstille den ønskede temperatur. Setpunktet vises i parentes. Den faktiske værdi står foran parenteserne. Hvis varmekreds 3 og/eller 4 er installeret*, vises symbolet for rumtemperatur med teksten "3/4" nederst til højre i menuen.

Hvis man ønsker at indstille en temperatursenkning, kan man fortsætte til menuerne Natsenkning eller Ferie. Du kan vælge *Rumføler Nej* i menuen *Avanceret/Definere system/Varmekreds*. Dette kan gøres for hvert enkelt varmekreds, hvis det er vanskeligt at finde en placering til rumføleren, hvis gulvvarmesystemet har separate rumfølere, eller hvis du bruger en pejs eller en åben brændeovn. Alarmdioden på rumføleren fungerer dog som sædvanligt.

Fyrer man sporadisk i brændeovn eller i åben pejs, kan fyringen påvirke rumføleren til at sænke fremløbstemperaturen til radiatorerne. Dette kan medføre, at der bliver for koldt i andre dele af huset. Rumføleren kan i disse tilfælde bortvælges i denne periode. EcoLogic leverer herefter varme til radiatorerne i henhold til den indstillede varmekurve. Radiatortermostaterne reducerer varmetemperaturen i den del af huset, hvor der fyres i brændeovn eller pejs. Når feriensenkning er aktiveret, vises F efter parenteserne, f.eks. 24 (25) F

Når natsenkning er aktiv, vises NS efter parenteserne, f.eks. 24 (25) NS

4.2.1 Indstilling uden en rumføler

Hvis der ikke er installeret en rumføler (dette kan vælges i menuen *Avanceret/Definere system/menuen Varmekreds*), justeres rumtemperaturen.

Justering, hvis det er for koldt indenfor

- Øg hældningen/justeringen med et par grader.

Justering, hvis det er for varmt indenfor

- Reducer hældningen/justeringen med et par grader.



Vent 24 timer for at se, om der kræves yderligere justering.

4.2.2 Fejl på Udeføler/Rumføler

Hvis der opstår fejl på en udeføler, simuleres en udetemperatur på -5°C, så huset ikke bliver afkølet. En alarm udløses.

Hvis der opstår en fejl på en rumføler, går EcoLogic automatisk over til drift i henhold til den indstillede varmekurve. En alarm udløses.



Radiatortermostaterne skal være helt åbne og fungere korrekt, når systemet indstilles.



Ovenstående menu viser varmekreds 1 uden rumføler og varmekreds 2 med rumføler.

Hvis udetemperaturen er lavere end 0 grader, vises hældningen. Hvis udetemperaturen er højere end 0 grader, vises justeringen.

*Gælder kun CTC EcoLogic PRO.

4.2.3 Natsænkningstemperatur



Denne menu bruges til at aktivere og indstille en natsænkningstemperatur for hvert defineret varmesystem. Natsænkning betyder, at indendørstemperaturen sænkes i bestemte tidsrum, f.eks. om natten, eller mens du er på arbejde.

Den værdi, som temperaturen reduceres med *Rumtemp. sænkes/ Fremløb sænkes* – kan indstilles i menuen *Avanceret/Indstillinger/Varmesystem*.

Indstillingerne i menuen Natsænkning er *Fra*, *Dag for dag* eller *Blok*. Hvis du vælger *Fra*, sker der slet ingen sænkning.

Menuen Dag for dag

Denne menu anvendes til at skemalægge en sænkning på bestemte ugedage. Denne tidsplan gentages hver uge.

Eksempel 1:

Mandag 06-09 18-21

Om mandagen startes timeren fra 06-09 og 18-21; normal drift gælder undtagen på disse tidspunkter.

Eksempel 2:

Torsdag 06 - - - - - 21

Timeren tændes fra 06-21 om torsdagen.

Block (Blok)

I denne menu kan man indstille en sænkning for nogle få dage i løbet af ugen, for eksempel hvis man arbejder et andet sted på hverdage og er hjemme i weekenderne.



Tidspunktet til venstre skal ligge før tidspunktet til højre, for at intervallet er gyldigt.

Sænkning af en varmepumpes temperatur om natten sker af hensyn til komforten og nedsætter generelt ikke energiforbruget.



Søndag kl. 22 sænkes temperaturen med den værdi, der er indstillet i menuen *Rumtemp. sænkes* (i menuen *Avanceret/Indstillinger*). Fredag kl. 14 hæves temperaturen til den indstillede værdi igen.

4.2.4 Ferie

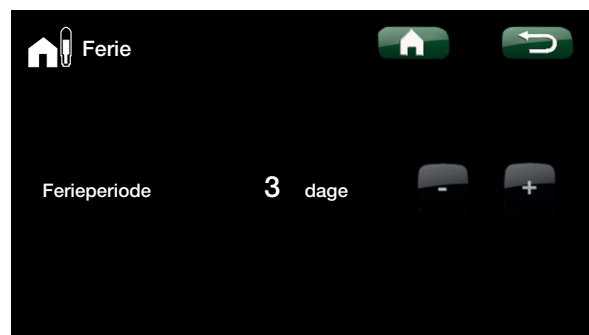


Man bruger denne funktion til at fastsætte det antal dage, man ønsker, at den valgte temperatur skal være konstant sænket. For eksempel hvis man vil på ferie.

Den værdi, som temperaturen reduceres med *Rumtemp. sænkes/ Fremløb sænkes* – kan indstilles i menuen *Avanceret/Indstillinger/Varmesystem*.

Man kan anvende denne indstilling i op til 300 dage.

Tidsrummet starter fra det tidspunkt, hvor der er foretaget en indstilling.



Når ferieindstillingen er aktiveret, stoppes produktionen af varmt vand. Midlertidig ekstra varmt vand og det ugentlige program for ekstra varmt vand stoppes. Varmepumpen kører kun i nederste beholder.

Når både Natsænkning og Ferieindstillingerne anvendes, overstyrer ferie-funktionen.

4.3 VBV



Man anvender dette til at indstille det VBV komfortniveau, man ønsker, og ekstra VBV.

Temperatur

Man indstiller værdierne for denne funktion, som gælder for varmepumpens normale drift. Der er tre indstillinger:



Økonomi – Lille varmtvandsbehov.
(Fabriksindstillet varmtvandsbeholdertemperatur: 50 °C)



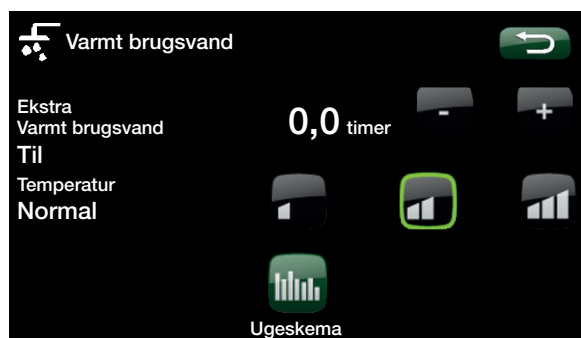
Normal – Normalt varmtvandsbehov.
(Fabriksindstillet varmtvandsbeholdertemperatur: 55 °C)



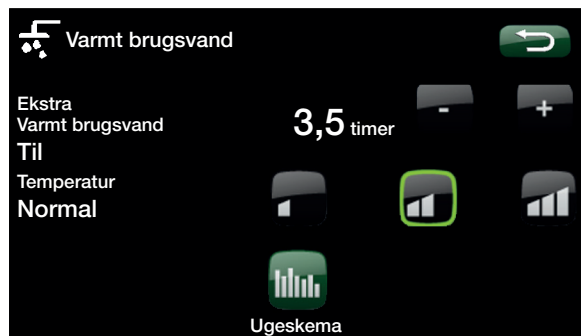
Komfort – Stort behov for VBV.
(Fabriksindstillet varmtvandsbeholdertemperatur: 58 °C)

Ekstra varmt brugsvand

Vælg denne indstilling, hvis du ønsker at aktivere funktionen *Ekstra VV*. Når funktionen aktiveres (ved at indstille antallet af timer), begynder varmepumpen straks at producere ekstra varmt brugsvand. Det er også muligt at skemalægge produktion af varmt brugsvand til bestemte tidspunkter ved hjælp af funktionen *Ugeskema* (anbefales).



i Tip: Start med at vælge indstillingen *Økonomi*. Hvis du ikke synes, du får nok varmt brugsvand, skruer du op på *Normal* osv.



Eksemplet ovenfor viser, at *Ekstra VV* er slået *Til* i 3,5 timer.

4.3.1 Ugeskema varmt brugsvand



Du kan bruge denne menu til at skemalægge perioder i hverdagene, hvor du vil have ekstra varmt brugsvand. Denne tidsplan gentages hver uge.

Ugeskemaet har følgende indstillinger *Fra* eller *Dag for dag*.

Fra

Ingen planlagt produktion af varmt vand.

Dag for dag

Et ugeskema, som du selv programmerer. Skemaet anvendes, hvis du altid ved, hvornår du på gentagne tidspunkter har behov for ekstra varmt brugsvand, for eksempel om morgenen og om aftenen.

Eksempel 1:

Mandag 06-09 18-21

Om mandagen startes timeren fra 06-09 og 18-21; normal drift gælder undtagen på disse tidspunkter.

Eksempel 2:

Torsdag 06 - - - - - 21

Timeren tændes fra 06-21 om torsdagen.



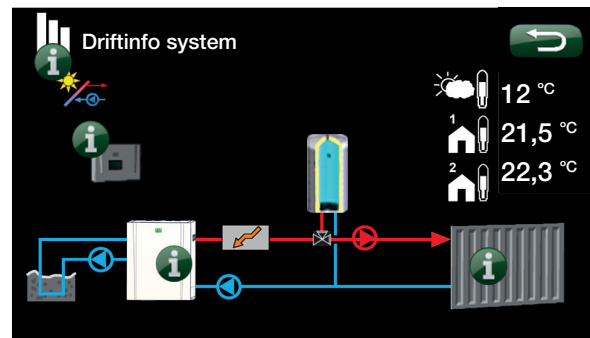
Tidspunktet til venstre skal ligge før tidspunktet til højre, for at intervallet er gyldigt.

i Tip: Indstil tiden til ca. en time før, at du har brug for det varme vand, da det kan tage noget tid at opvarme vandet.

4.4 Driftinfo



Denne menu viser aktuelle driftsdata for de EcoLogic-systemer (1 til 6), der er valgt i menuen *Avanceret/Definere system/Systemtype*. Du kan finde flere oplysninger om de forskellige systemtyper i kapitlet "Rørinstallation".



Information

Tryk på informationsknappen for at vise driftsdata for den valgte enhed.



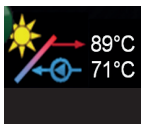
Udetemperatur

Denne værdi viser udetemperaturen.



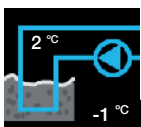
Indendørstemperatur

Denne værdi viser rumtemperaturen for rumføler 1 og 2, hvis disse er blevet defineret.



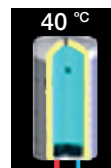
Temperatur i solfangere*

Den aktuelle temperatur for solfangerens fremløb (89 °C) og returløb (71 °C) vises ved siden af dette symbol.



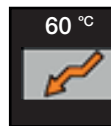
Brinetemperatur

Dette symbol vises, hvis en eller flere CTC EcoPart-varmepumper er sluttet til systemet. Den aktuelle temperatur (2 °C) på væsken fra jordslangen i varmepumpen og returtemperaturen (-1 °C) på væsken, der løber tilbage gennem jordslangen, er vist ved siden af dette symbol.



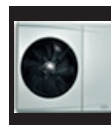
Varmtvandsbeholder

Den aktuelle temperatur (40 °C) i varmtvandsbeholderen er vist oven over dette symbol.



Den supplerende varmekildes temperatur

Symbolet repræsenterer en supplerende varmekilde (E1, E2, E3 og E4), og den supplerende varmekildes aktuelle temperatur (60 °C) er vist oven over symbolet.



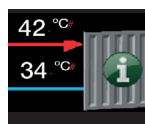
Varmepumpe, EcoAir

Dette symbol vises, hvis det kun er CTC EcoAir-varmepumpen/-pumperne, der er sluttet til systemet.



Varmepumpe, EcoPart (+EcoAir)

Dette symbol vises, hvis en eller flere CTC EcoPart-varmepumper er sluttet til systemet.



Fremløb til radiatorer

Den aktuelle fremløbstemperatur (42 °C), der leveres til husets radiatorer, vises til venstre for symbolet.

Retur fra radiatorer

Den aktuelle returtemperatur (34 °C) på vandet fra radiatorerne er vist under fremløbstemperaturen.

*Gælder kun CTC EcoLogic PRO.

4.4.1 Driftinfo EcoLogic



Denne menu viser aktuelle temperaturer og driftsdata for CTC EcoLogic. Det første tal angiver den aktuelle driftsværdi, mens tallet i parentes angiver den indstillede værdi, som varmepumpen forsøger at opnå.

Status

Denne værdi viser EcoLogics driftsstatus. Der er følgende driftsstatusser:

-> VBV

Der produceres varmt brugsvand (VBV).

-> VK

Der produceres varme til varmekredsen (VK).

-> TRÆ

Træfyring. Der tændes op for træfyring. Der produceres varme til varmekredsen (VK) af shuntventilen (Y1), der fungerer ifølge fremløbsføleren (B1) (setpunkt).

Hvis kedeltemperaturen (B9) er 10°C højere end fremløbet (setpunkt), eller røggasføleren (B8) er højere end den indstillede værdi, vil shuntventilen (Y1) begynde at justere ned til denne temperatur.

-> VS-Mixing

Der produceres varme til varmekredsen (VK)

Shuntventilen (Y1) fungerer ifølge fremløbsføleren (B1) (setpunkt)

Hvis kedeltemperaturen (B9) er 10°C højere end fremløbet (setpunkt), vil shuntventilen (Y1) begynde at justere ned til denne temperatur.

-> VBV+VK

Der produceres varmt brugsvand (VBV), og der produceres varme til varmekredsen (VK).

-> FRA

Der sker ingen opvarmning.

VV-tank °C **59 (60) (40)**

Denne værdi viser temperaturen i varmtvandsbeholderen (føler B5) og det setpunkt, systemet forsøger at opnå (vist i parentes). Værdien i det andet sæt parenteser er det setpunkt, varmelegemet forsøger at opnå.

Når stigende Legionella-forebyggelse er aktiv, vises L, f.eks. 59 (60) (40) L

Ekstern VV-tank*

53

Denne værdi viser den aktuelle temperatur i den eksterne varmtvandsbeholder (føler B43).

Når stigende Legionella-forebyggelse er aktiv, vises L, f.eks. 53 L

Parameter	Value	Target
Status	-> VV	
VV-tank °C	59	(60) (40)
Ekstern VV-tank	53	
Buffertank °C	39	(40)
Fremløb °C	24	(25)
Retur °C	20	
Radiatorpumpe	Til	
Kedel/ ud °C	79	24
Shunt	Åbner	
Antal varmepumper	3	
Gradminutter	-61	
Forsinkelse spids	180	
Spidsvarme VV relæ	Fra	
EcoMiniEI/0-10V	trin 0/0,0	
Pool °C	21,8	(22,5)

Det første tal angiver den aktuelle driftsværdi, mens tallet i parentes angiver den indstillede værdi, som varmepumpen forsøger at opnå.

System	Family
1	PRO

System	Family
2 3 4 5 6	PRO

*Gælder kun CTC EcoLogic PRO.

Buffertank***39 (40)**

Denne værdi viser temperaturen i buffertanken (føler B6) og det setpunkt, systemet forsøger at opnå.

System						
1	2	3	4	5	6	PRO

Fremløb °C**24 (25)**

Denne værdi viser den temperatur, der leveres til varmekreds 1 (føler B1) og den temperatur, som systemet forsøger at opnå. Denne værdi (vist i parentes) vil variere i løbet af året i henhold til de valgte parametre og den aktuelle udetemperatur.

Når ferieresænkning er aktiveret, vises F efter parenteserne, f.eks. 24 (25) F

Når natsænkning er aktiv, vises NS efter parenteserne, f.eks. 24 (25) NS

Returløb °C**20**

Denne værdi viser temperaturen (føler B7) på returvand til varmepumpen fra varmekredsen.

Varmekredspumpe**(Til/Fra)**

Denne værdi viser driftsstatus for varmekredspumpen (G1).

Kedel °C**24**

Derved vises kedeltemperaturen (føler B9).

Om sommeren, når status er (VBV), vises setpunktet i parentes efter indstillingen normal, økonomi eller komfort for varmt vand. Varmepumpe for VBV skal defineres som Ja, og varmepumpe skal være tilladt. Det betyder, at der f.eks. vises 24 (55).

System						Family
1						PRO

Kedel/ud °C**79 24**

Denne værdi viser kedeltemperaturen (føler B9) og den temperatur, der blandes ud af kedlen (føler B10).

Kedeltemperaturen viser, om kedlen er sluttet til varmekredsen via shunten.

I EcoLogic-system 2, 3 og 4 vises temperaturen uden for kedlen, hvis en supplerende varmekilde er tilsluttet via shunten (Y1).

System						Family
	2	3	4			PRO

Shunt**Åbner (Lukker/Åbner)**

Denne værdi viser, om shunten hæver (åbner) eller sænker (lukker) den temperatur, der leveres til varmekredsen. Når den korrekte temperatur er opnået, står ventilens motor stille.

Denne menu vises for EcoLogic-system 4, 5 og 6 og angiver, om en supplerende varmekilde er tilsluttet via shunten (Y1).

System						Family
			4	5	6	PRO

Antal varmepumper**3**

Viser det aktuelle antal varmepumper i drift.

*Gælder kun CTC EcoLogic PRO.

Gradminut

-61

Denne værdi viser det aktuelle varmetab i gradminutter. Beregningen af gradminutter gælder kun for EcoLogic-system 1 til 3.

System						Family
1	2	3				PRO

Forsinkelse spids

180 (0 til 240)

En fabriksindstillet forsinkelse på 180 minutter før den supplerende varmekilde tændes for at opvarme systemet. Forsinkelse spids stiger med værdien 1 hvert minut, indtil den forudindstillede værdi er nået. Gælder EcoLogic-system 4, 5 og 6.

System						Family
			4	5	6	PRO

Spidsvarme

Fra (Til/Fra)

Denne værdi viser, om den supplerende varmekilde (E1) er slået Til eller Fra.

EcoMiniEI (E3)

0 (1 til 3)

Denne værdi viser, hvor mange aktive trin EcoMiniEI (E3) har.

0-10V* (E2)

0 (1 til 0)

Denne værdi viser, hvor mange aktive trin der er for spidsvarme 0-10 V (E2).

System						
1	2	3	4	5	6	PRO

Pool °C*

21,8 (22,5)

Denne værdi viser poolens varme (føler B50), hvis poolen er sluttet til systemet. Tilslutning af pool er muligt i EcoLogic-system 4, 5 og 6.

System						
			4	5	6	PRO

4.4.1.1 Historisk driftinfo.



Denne menu angiver de tidligere driftsværdier for varmepumpen.

Total driftstid h: 14196

Viser den samlede tid, produktet har været i drift.

Højeste fremløb °C: 51

Viser den højeste temperatur, som leveres til radiatorerne. Værdien indikerer muligvis varmekredsens/ husets temperaturbehov. Jo lavere værdi i vinterperioden, desto bedre er det for varmepumpens drift.



4.4.1.2 Driftinfo. Varmekredse 2-4



Denne menu viser de aktuelle temperaturer og driftsdata for varmekreds 2, 3* og 4*, hvis dette er defineret i menuerne *Avanceret/Definere system/Varmekreds (2 til -4)*. Det første tal angiver den aktuelle driftsværdi, mens tallet i parentes angiver den indstillede værdi, som varmepumpen forsøger at opnå.

Fremløb 2 °C 34 (35)

Denne værdi viser den temperatur, der leveres til varmekreds 2 (føler B2).

Varmekredspumpe 2 Til (Til/Fra)

Denne værdi viser driftsstatus for varmekredspumpen (G2).

Shunt 2 Åbner (Åbner/Lukker)

Angiver, om shunten (Y2) hæver (åbner) eller sænker (lukker). Når den korrekte temperatur er opnået, lukker shuntens motor ned.

Når en supplerende varmekilde (E1) er tilsluttet, anvendes shunten til at forbinde den supplerende varmekilde til systemet (ikke til varmekreds 2).

Gælder kun EcoLogic-system 3 og 4.

Rumtemperatur 3 °C* 21,8 (22)

Denne værdi viser den temperatur, der registreres af rumføleren (B13) til varmekreds 3.

Fremløb 3 °C* 37 (38)

Denne værdi viser den temperatur (føler B3), der leveres til varmekreds 3, eller den temperatur, der leveres til ventilationskonvektoren, hvis køling er defineret (menuen *Avanceret/Definere system/Køling*).



*Gælder kun CTC EcoLogic PRO.

Varmekredspumpe 3*

Fra (Til/Fra)

Denne værdi viser driftsstatus for varmekredspumpen (G3).

Shunt 3*

Lukker (Åbner/Lukker)

Denne værdi angiver, om shunten (Y3) hæver (åbner) eller sænker (lukker) den varme, der leveres til varmekreds 3 eller til køleanlægget, hvis køling er defineret (*menuen Avanceret/Definere system/Køling*). Når den korrekte temperatur er opnået, lukker shuntens motor ned.

Rumtemperatur 4 °C*

21,9 (23,0)

Denne værdi viser den temperatur, der registreres af rumføleren (B14) til varmekreds 4.

Fremløb 4 °C*

39 (40)

Denne værdi viser den temperatur (føler B4), der leveres til varmekreds 4, eller fremløbstemperaturen efter buffertanken, hvis buffertanken er tilsluttet (som defineret i menuen *Avanceret/Definere system/Varmekreds 4*).

Varmekredspumpe 4*

Fra (Til/Fra)

Denne værdi viser driftsstatus for varmekredspumpen (G4).

Shunt 4*

Lukker (Åbner/Lukker)

Denne værdi viser, om shunten (Y4) hæver (åbner) eller sænker (lukker) den varme, der leveres til varmekreds 4. Når den korrekte temperatur er opnået, lukker shuntens motor ned.

4.4.2 Driftinfo varmekreds



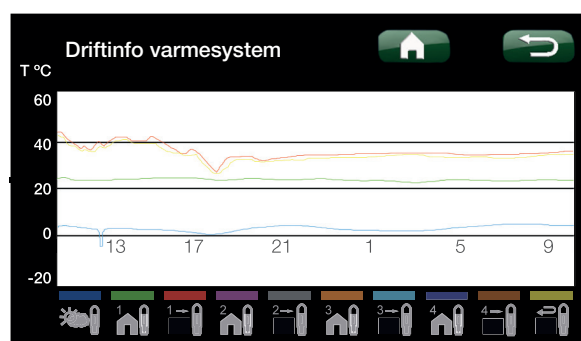
Her vises driftsdata for varmekreds 1-4 for de seneste 24 timer. Punktet længst til højre er tiden nu, mens data for de seneste 24 timer vises til venstre. Tiden "ruller" fremad.

Den blå kurve er den aktuelle udetemperatur.

Den grønne, pink, orange og lilla kurve viser rumtemperaturerne.

Den røde, grå, blå og brune kurve viser fremløbstemperaturerne.

Den gule kurve er radiatorkredsens/-kredsenes returtemperatur.



*Gælder kun CTC EcoLogic PRO.

4.4.2.1 Status varmepumpe



EcoPart = CTC EcoPart 400

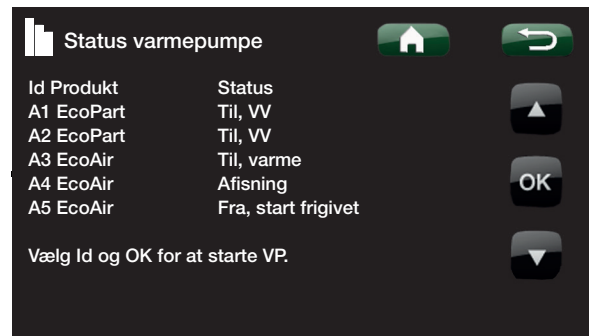
EcoPartM = CTC EcoPart 600M



EcoAir = CTC EcoAir 400

EcoAirM = CTC EcoAir 600M

EcoAirM = CTC EcoAir 500M



Illustrationen ovenfor viser et eksempel på status for fem definerede varmepumper.

Denne menu viser den aktuelle status for de definerede varmepumper. Varmepumperne A1-A10 (EcoAir, EcoAirM, EcoPartM eller EcoPart) kan have følgende statusser:

Spærret i menu

Varmepumpens kompressor ikke er tilladt i menuen *Avanceret/Indstillinger/Varmepumpe*.

Kommunikationsfejl VP

EcoLogic kan ikke kommunikere med varmepumpen.

Til, VV

Varmepumpens kompressor opvarmer varmtvandsbeholderen.

Fra, startforsinkelse

Varmepumpens kompressor er slukket og forhindret i at starte på grund af startforsinkelse.

Fra, start frigivet

Varmepumpens kompressor er slukket og klar til start.

Flow etableret

Ladepumpen og ventilatoren er startet før kompressoren. Vises for EcoAir-varmepumper.

Til, varme

Varmepumpens kompressor opvarmer varmekredsen.

Afising

Varmepumpen foretager afising. Vises for EcoAir-varmepumper.

Spærret

Varmepumpen er stoppet, fordi en temperatur- eller trykværdi har nået maksimumværdien.

Fra, alarm

Kompressoren er slukket og afgiver et alarmsignal.

Funktionstest

Kompressoren er startet i funktionstest.

4.4.2.2 Driftsinfo varmepumpe



Denne menu er beregnet til service og avanceret fejlfinding og viser oplysninger om den varmepumpe, der er valgt i den forrige menu ("Status varmepumpe").

Kompressor Til (Til/Fra)

Viser om kompressoren er i drift eller ikke.

Ladepumpe Til/78% (Til/Fra/0 til 100)

Viser ladepumpens driftsstatus og ydelse i procent.

Brinepumpe Til (Til/Fra)

Denne værdi viser om brinepumpen er tændt eller slukket. Vises for EcoPart-varmepumper.

Brine ind/ud °C 4/1 (-99 til 99/-99 til 99)

Denne værdi viser brinepumpens indgående og udgående temperatur. Vises for EcoPart-varmepumper.

Ventilatorhastighed Til (Til/Fra)

Viser pumpens driftsstatus. Vises for EcoAir-varmepumper.

VP ind/ud °C 35/42 (0 til 99/0 til 99)

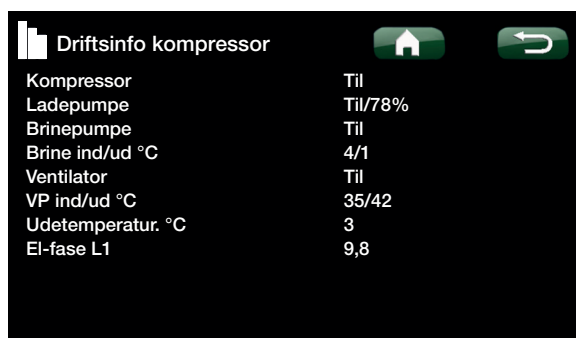
Denne værdi viser varmepumpens retur- og fremløbstemperatur.

Udetemperatur °C 3 (-50 til 50)

Denne værdi viser udetemperaturen (føler B15). Vises for EcoAir-varmepumper.

El-fase L1 9,8 (0,0 til 50,0)

Denne værdi viser strømforbrug på kompressorens fase L1 ved blød start. Fase 2 og 3 måles ikke i produktet.



EP	System						Varme- pump
EA	System						
	1	2	3	4	5	6	1-10

4.4.3 Driftsinfo solfangere*



Denne menu viser information om solfangerne (hvis de er defineret i menuen *Avanceret/Definere system/Solfangere*).

Status Solvarme lader VV

Denne værdi viser status for solfangerne:

- **Fra**
Solfangerne er i driftstilstand Fra.
- **Solvarme lader beholder**
Solfangerne oplader kedlen. Gælder EcoLogic-system 1.
- **Solvarme lader VV**
Solfangerne oplader det varme brugsvand.
- **Solvarme lader buffertank**
Solfangerne oplader buffertanken.
- **Opdaterer temp. vakuumsolfangere**
Cirkulationen gennem solfangerne startes midlertidigt for at kontrollere solfangerens udgående temperatur.
- **Solvarme aflader til brine**
Solfangerne foretager afladning til brine/jord.

Fra solfangere °C 68 (-99 til 99)

Denne værdi viser temperaturen på flowet fra solfangerne (føler B31).

Til solfangere °C 60 (-99 til 99)

Denne værdi viser temperaturen på flowet til solfangerne (føler B30).

Solvarmepumpe % 46 (0 til 100)

Denne værdi viser den aktuelle opladning som en procentdel af pumpens maksimumkapacitet (G30).

Ladepumpe sol % 46 (0 til 100)

Denne værdi viser den aktuelle opladning som en procentdel af pumpens maksimumkapacitet (G32).

Ladning sol/tank VV (VV/Buffer tank)

Denne værdi angiver, om varmtvandsbeholderen eller buffertanken oplades.

Ladepumpe brinekreds Fra (Fra/Til)

Denne værdi viser driftstilstanden for pumpen (G31) til afladning til brine/jord.

Ventil ladning brinekreds Fra (Til/Fra)

Denne værdi viser tilstanden for ventilen (Y31) til afladning til brine/jord.

Afgivet energi (kWh) 0

Viser det samlede energiudbytte.

Afgivet energi/24h (kWh) 0,0

Viser energiudbyttet for de sidste 24 timer.

Effekt (kW) 0,0

Viser den aktuelle effekt.

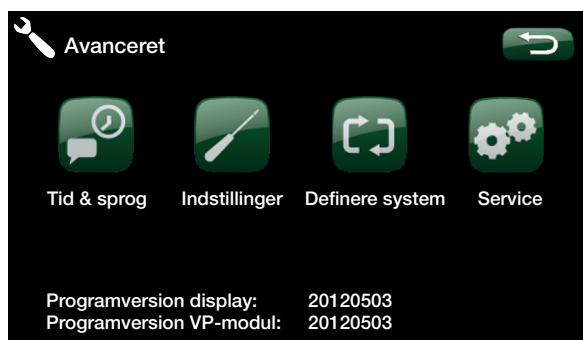
Solfangere	
Status	Solvarme lader VV
Frem solfangere °C	68
Retur solfangere °C	60
Solvarmepumpe %	46
Ladepumpe sol %	46
Ladning sol/tank	VV-tank
Ladepumpe brinekreds	Fra
Skifteventil ladning brinekreds	Lukket
Afgiven energi (kWh)	0
Afgiven energi /24h (kWh)	0,0
Effekt (kW)	0,0

*Gælder kun CTC EcoLogic PRO.

4.5 Avanceret



Denne menu indeholder fire undermenuer: Tid & sprog, Indstillinger, Definere system og Service.



4.5.1 Tid & sprog



Her indstilles klokkeslæt, dato og sprog. Uret gemmer indstillingerne i tilfælde af strømafbrydelse. Sommer-/vintertid skiftes automatisk.

Klokkeslæt- og datoindstillinger

Klik på tidssymbolet.

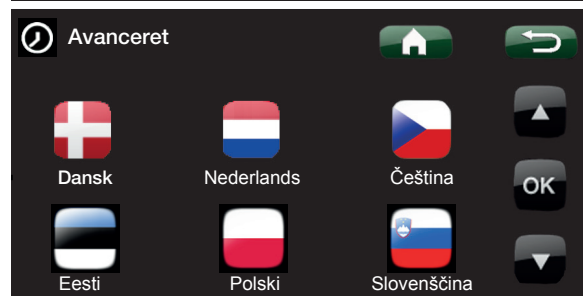
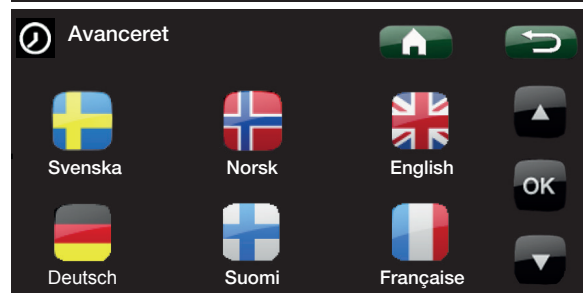
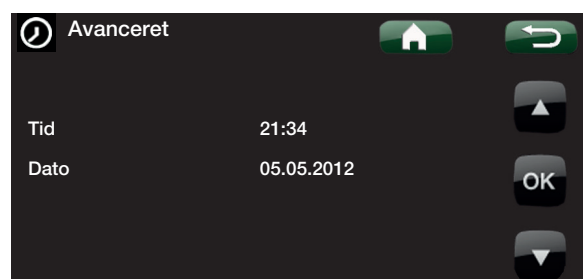
Tryk på "OK" for at fremhæve den første værdi, og brug piletasterne til at indstille den korrekte værdi.

Indstilling af sprog

Klik på sprogsymbolet.

Vælg det sprog, du ønsker, ved at klikke på skærmen.

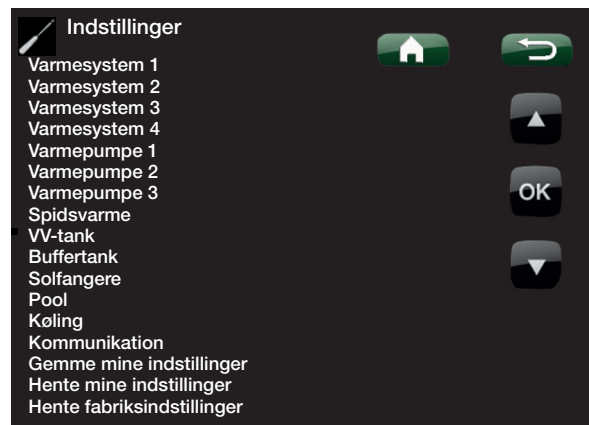
Det valgte sprog fremhæves med en grøn ring.



4.5.2 Indstillinger



Denne menu bruges til at indstille parametrene for husets varmekrav. Det er vigtigt, at denne standardindstilling passer til huset. Værdier, som ikke er indstillet korrekt, kan betyde, at din bolig ikke er varm nok, eller at en unødvendig stor mængde energi bruges til at opvarme huset.



4.5.2.1 Varmesystem 1 (2, 3*, 4*)

Højeste fremløb °C **55 (30 til 80)**

Den højeste tilladte temperatur, der kan leveres til den pågældende varmekreds.

Min. fremløb °C **Fra (Fra/15 til 65)**

Den mindste tilladte temperatur, der kan leveres til den pågældende varmekreds.

Varme Tilstand **Auto/Til/Fra**

Skift af varmesæson eller sommersæson kan ske automatisk (auto), eller der kan foretages et valg her for at sætte varmen til at være slået til eller fra.

Auto = skiftet mellem varmesæson (Til) og (Fra) (også kaldet sommerdrift) sker automatisk.

Til = Konstant varmesæson, radiatorpumpen cirkulerer uafbrudt.

Fra = Der er ingen varme på, radiatorpumpen kører ikke (er slået fra).

Varme Tilstand, ext

Skift mellem varme og sommerdrift kan fjernstyres. Indtast her, hvad der vil ske ved ekstern styring. Fjernstyring.

Læs mere i afsnittet med overskriften Definer/ Fjernstyring/Smart forsyningsnet

Varme fra, ude °C **18 (5 til 30)**

Grænsen for udetemperaturen (B15), hvor huset ikke længere kræver opvarmning. Varmekredspumpen stopper, og shunten holdes lukket. Varmekredspumpen aktiveres kortvarigt hver dag, så den ikke sætter sig fast. Anlægget starter automatisk, når varme behøves.

Varme fra, tid **120 (30 til 240)**

Når udetemperaturen (føler B15) falder til den grænse, hvor opvarmning er nødvendig igen, skal værdien "Varme fra, ude °C" forblive på dette niveau eller herunder i det indstillede antal minutter, før opvarmning af huset tillades igen.



Tip: Du kan få flere oplysninger om disse indstillinger i kapitlet "Husets varmeinstallationer".

**Gælder kun CTC EcoLogic PRO.*

Kurvehældning 50 (25 til 85)

Hældningen viser, hvor stort temperaturbehovet er for huset ved forskellige udetemperaturer. Du kan finde flere oplysninger i kapitlet "Husets varmeinstallationer". Den fastsatte værdi er den udgående fremløbstemperatur til radiatorerne, når udetemperaturen er -15 °C.

Kurvejustering 0 (-20 til 20)

Indstillingen betyder, at fremløbstemperaturen kan hæves eller sænkes ved en specifik udetemperatur.

Natsænkning fra °C 5 (-40...40)

Når udetemperaturen er lavere end dette, stopper natsænkningen, da der bruges for meget energi, og det tager lang tid at øge temperaturen. Denne menu tilsidesætter fjernstyring.

Rumtemp. sænkes °C -2 / -2 (0 til -30)

Menuen vises, hvis der er installeret rumfølere til det pågældende varmesystem. Her definerer man, hvor mange grader rumtemperaturen sænkes med i løbet af forskellige skemalagte sænkingsperioder, f.eks. Natsænkning, Ferie osv. Det første tal viser Natsænkning, den anden viser Ferieindstillingerne.

Fremløb sænkes °C -3 / -3 (0 til -30)

Denne menu vises, hvis der ikke er installeret rumfølere til det pågældende varmesystem. Værdien bruges til at indstille det antal grader, fremløbstemperaturen for det pågældende varmesystem vil blive reduceret i de forskellige planlagte reduktionsperioder. Det første tal viser Natsænkning, den anden viser Ferieindstillingerne.

Anlægspumpe hastighed % 100 (Fra/1 til 100)

Gælder kun varmekreds 1. Hvis varmekredspumpe G1 er tilsluttet, vil denne indstilling være *Fra*. Formålet med denne menu er at indstille hastigheden for ladepumpe G11, som kan erstatte G1 i EcoLogic-system 1, 2 og 3.

Denne menu gælder ikke for EcoLogic-system 4, 5 og 6.

Alarm rumtemp. °C 5 (-40...40)

Når rumtemperaturen er for lav, sendes en alarmbesked til CTC SMS

Smart lavpris °C 1 (Fra, 1...5)

Indstilling for at øge kurvejustering til energipris lavpris via Smart forsyningsnet.

Læs mere i afsnittet med overskriften Definer/Fjernstyring/ Smart forsyningsnet

Smart høj kapacitet °C 2 (Fra, 1...5)

Indstilling for at øge kurvejustering til energipris høj kapacitet via Smart forsyningsnet.

Læs mere i afsnittet med overskriften Definer/Fjernstyring/ Smart forsyningsnet

Eksempel:

"Kurvehældning 50" betyder, at temperaturen på det vand, der sendes ud i radiatorerne, vil være 50 °C, når udetemperaturen er -15 °C, hvis indstillingen er sat til 0. Hvis indstillingen er sat til +5, vil temperaturen i stedet være 55°C. Kurven øges med 5 °C ved enhver udetemperatur, dvs. at kurven er parallelforskydet med 5 °C.

Eksempel:

Som en tommelfingerregel svarer en værdi for Fremløb sænkes på 3 til 4 °C til en reduktion i rumtemperaturen på ca. 1 °C i et normalt system.

System				Family
1	2	3		PRO

*Gælder kun CTC EcoLogic PRO.

Varmesystem				System					
1	2	3	4	1	2	3	4	5	6

Gulvfunktion driftsform

Gulvtørrefunktion til nybyggeri. Funktionen betyder, at beregningen af fremløbstemperaturen (sætpunktet) for "Husets varmeindstillinger" begrænses og følger følgende skema.

Driftsform 1

Gulvtørrefunktion i 8 dage.

1. Radiatorsystemets (sætpunkt) indstilles til 25 °C i 4 dage.
2. Dag 5-8 anvendes den indstillede værdi "Gulvfunktion temp. °C".

(Fra og med dag 9 beregnes værdien automatisk efter "Husets varmeindstillinger")

Driftsform 2

Gulvtørrefunktion til 10 dage + trinvis optrapning og nedtrapning.

1. Trinvis optrapning start: Radiatorsystemets indstillingsværdi (sætpunkt) indstilles til 25 °C. Herefter hæves indstillingsværdien (sætpunktet) med 5 °C hver dag, indtil det er lig med "Gulvfunktion temp. °C". Det sidste trin skal være mindre end 5 °C.
2. Trinvis nedtrapning: Efter den trinvise optrapning og 10 dages jævn temperatur sænkes indstillingsværdien (sætpunktet) til 25 °C i trin af 5 °C hver dag.

Det sidste trin skal være mindre end 5 °C.

(Efter nedtrapning og 1 dag med indstillingsværdien (sætpunktet) 25 °C, beregnes værdien automatisk efter "Husets varmeindstillinger")

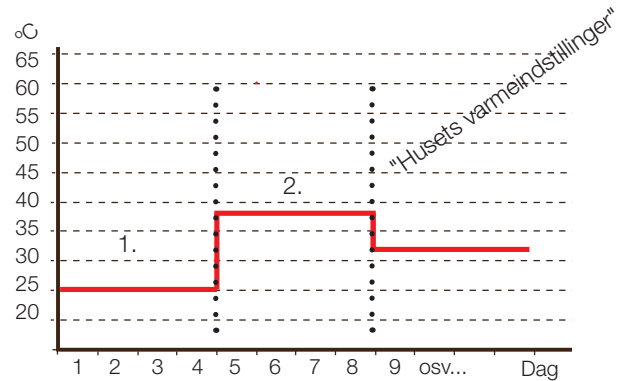
Driftsform 3

I denne driftsform starter funktionen med Driftsform 1, efterfulgt af Driftsform 2 og til sidst "Husets varmeindstillinger".

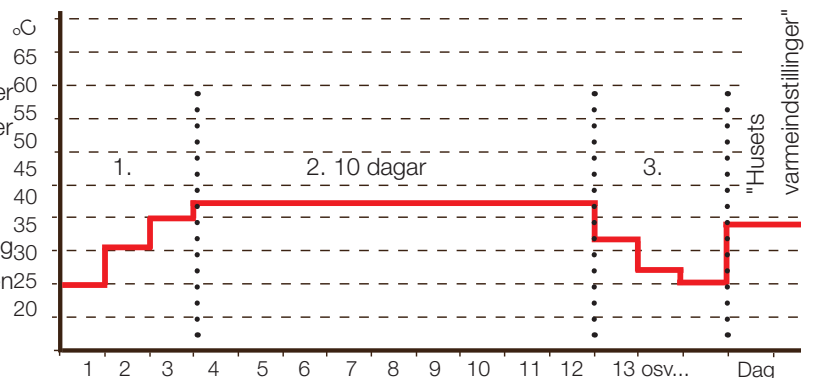
Gulvfunktion temp. °C

25 (25...55)

Her indstilles temperaturen for Driftsform 1/2/3 som vist ovenfor.



Eksempel med Driftsform 1 med "Gulvfunktion temp. 38 °C".



Eksempel med Driftsform 2 med "Gulvfunktion temp. 37 °C".



Eksempel på driftsdata ved Driftsform 2, Dag 1 af 12 med en aktuell indstillingsværdi (sætpunkt) på 25 °C.

4.5.2.2 Varmepumpe

Kompressor **Spærret (Tilladt/Spærret)**

Varmepumpen er forsynet med en spærret kompressor. *Tilladt* betyder, at kompressoren må køre.

Stop ved udetemp. °C **-22 (-22 til 10)**

Denne menu vises kun, hvis varmepumpen er en EcoAir-model, og den indeholder indstillinger for den udetemperatur, ved hvilken kompressoren ikke længere må køre. Varmepumpen starter 2 °C over den indstillede værdi.

Start ved gradminut **-60 (-900 til -30)**

Denne værdi angiver, ved hvilken gradminutværdi varmepumpe A1 starter. Beregning af gradminutværdi anvendes kun i EcoLogic-system 1, 2 og 3.

Max fremløbtemp. VP diff °C **10 (3 til 20)**

Hvis den faktiske fremløbsværdi er lig med setpunktet plus den indstillede værdi, og gradminutværdien er mindre end startværdien for den første varmepumpe (fabriksindstillet til -60), indstilles gradminutværdien til startværdien for den første varmepumpe.

Hvis den faktiske fremløbsværdi er større end setpunktet plus den indstillede værdi, og gradminutværdien er mindre end 0, indstilles gradminutværdien til 0.

Hvis den faktiske fremløbsværdi er mindre end eller lig med setpunktet minus den indstillede værdi, indstilles gradminutværdien til startværdien for den første varmepumpe (fabriksindstillet til -60).

Maks. fremløbtemp spids °C **14 (5 til 20)**

Hvis den faktiske fremløbsværdi er mindre end eller lig med setpunktet minus den indstillede værdi, indstilles gradminutværdien til den højeste indstillede startværdi for supplerende varme (fabriksindstillet til -500).

Diff mellem VP start **-60 (-200 til -30)**

Denne værdi angiver den forskel (målt i gradminutter), ved hvilken varmepumperne vil blive startet, hvis det er nødvendigt.

Startforsinkelse mellem VP **30 (5 til 180)**

Denne værdi bruges til at indstille forsinkelsestiden, før den anden varmepumpe i systemet får lov til at starte, når den første varmepumpe allerede kører. Denne værdi angiver også den tid, der går, før den tredje varmepumpe får lov til at starte, når den første og anden varmepumpe kører, osv.

Prio. EcoAir/EcoPart °C **7 (-20 til 15)**

Denne temperaturindstilling styrer prioriteringen mellem EcoAir luft til vand-varmepumpen og EcoPart vand til vand-varmepumpen, hvis begge pumper er sluttet til EcoLogic. Fabriksindstillingen er 7 °C, hvilket betyder, at EcoAir har førsteprioritet ved en udetemperatur på 7 °C og derover.



EP							Varme- pump
EP(M)							
EA	System						
EA(M)	1	2	3				1-10

EP							Varme- pump
EP(M)							
EA	System						
EA(M)				4	5	6	1

EP							Varme- pump
EP(M)							
EA	System						
EA(M)	1	2	3	4	5	6	1

Max Rps 90*
Indstilling af kompressorens maksimale hastighed.

Ladepumpe % 50 (20...100)
Ladepumpens hastighed kan justeres. Temperaturen gennem varmepumpen kan aflæses i "Driftinfo/ Driftinfo. kompressor".

Kold temperaturgrænse (T2°C) 0
Temperaturgrænse for vintereffekt. Når udetemperaturen er denne eller lavere, reguleres kompressorens omdrejningstal til omdrejningstal R2.

Max Rps (R2 Rps) 90*
Kompressoreffekt i koldt vejr. Fastsætter kompressorens maksimale omdrejningstal ved udetemperatur T2.

Varm temperaturgrænse (T1°C) 20
Temperaturgrænse for sommereffekt. Når udetemperaturen er denne eller højere, reguleres kompressorens omdrejningstal til omdrejningstal R1. Varmepumpen starter og stopper ved den faktiske værdi og setpunkt-værdien.

Maks.RPS/varmtemp. (R1 Rps) 50
Maksimal kompressoreffekt i varmt vejr. Fastsætter kompressorens maksimale omdrejningstal ved udetemperatur T1.

Maks.RPS /lydreduktion 50 (50–100*)
Maks. rps ved lydbegrænsning. Kompressorens maksimale omdrejningstal, når lydbegrænsning er aktiv. BEMÆRK! Vær opmærksom på, at varmepumpens maksimale effekt falder, og det kan være nødvendigt at tilføje varme.

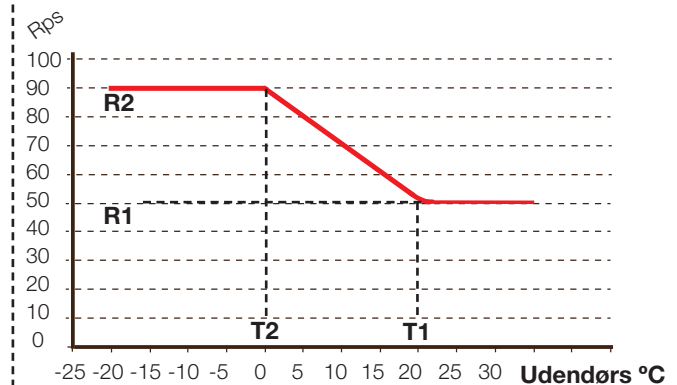
Antal timer støjreduktion
I menuen Antal timer støjreduktion kan der indstilles tidsplaner, hvor kompressorens hastighed begrænses for at sænke støjniveauet, f.eks. om natten.

Maks.rps /lydreduktion 2 50 (50–100*)
Her kan du indstille en ekstra støjreduktionstidsplan med maks. RPS.

Antal timer støjreduktion 2
Her kan du indstille en ekstra planlagt støjreduktionstidsplan. Hvis to støjreduktionstidsplaner er aktive samtidig, gælder tidsplanen med den laveste rps-indstilling.

EP(M)	System						Varme-pump
EA(M)	1	2	3	4	5	6	1-10

EP(M)	System						Varme-pump
EA(M)	1	2	3	4	5	6	1-10



EP(M)	System						Varme-pump
EA(M)	1	2	3	4	5	6	1-10

EP(M)	System						Varme-pump
EA(M)	1	2	3	4	5	6	1

EP(M)	System						Varme-pump
EA(M)	1	2	3	4	5	6	1-10

EP(M)	System						Varme-pump
EA(M)	1	2	3	4	5	6	1

*Værdien kan variere afhængigt af varmepumpemodel.

Kontinuerligt brinepumpe til **Nej (Nej/Ja)**

Indstilling for, om det er tilladt for brinepumpen at køre hele tiden, eller om det er tilladt for den at starte og stoppe.

Gælder kun EcoPart-varmepumper.

Kompressor stop ved brine °C **-5 (-7 til 10)**

Denne menu angiver den brinetemperatur, ved hvilken kompressoren stopper.

Gælder kun EcoPart-varmepumper.

Brinepumpe til, 10 dage **Fra (Fra/Til)**

Når installationen er fuldført, kan du vælge at lade brinepumpen køre kontinuerligt i 10 dage for at udlufte systemet.

Gælder kun EcoPart-varmepumper.

Tarif VP **Nej (Nej/Ja)**

Læs mere i afsnittet med overskriften "Definer/ Fjernstyring".

Smart blokering VP **Nej (Nej/Ja)**

Dette bruges, når man har en differentieret tarif med lavere energiomkostninger på bestemte tidspunkter af dagen. Læs mere i afsnittet med overskriften Definer/ Fjernstyring/Smart forsyningsnet.

Aktivere lydløs modus **Fra (Fra/Til)**

Gælder kun CTC EcoAir 600M-varmepumper.

Lydløs modus betyder, at kompressorens maksimale hastighed er begrænset til 50 rps og ventilatorhastigheden til 35 %.

BEMÆRK! Vær opmærksom på, at varmepumpens maksimale effekt falder, og behovet for at tilføre varme kan stige.

Timer lydløs modus

Gælder kun CTC EcoAir 600M-varmepumper.

I menuen *Timer lydløs modus* kan der indstilles tidsplaner, hvor kompressorens hastighed og ventilatorhastigheden begrænses for at sænke støjniveauet, f.eks. om natten.

Aktivere lydløs modus skal være indstillet til *Til* i menuen ovenfor, for at du kan starte en tidsplan for den pågældende varmepumpe.

Vælg/Omdøb varmepumpe **(A1...A10)**

Når CTC EcoZenith i550 skal styre mere end én varmepumpe, skal navnene på varmepumperne 2 og 3 ændres. Ved levering er varmepumperne indstillet til A1.

Yderligere information findes i vejledningerne til CTC EcoAir 600M/520M/510 230V 1N~

CTC EcoPart 600M

Navnet CTC EcoPart 400 og CTC EcoAir 400 ændres med CTC Basic Display

EP							Varme- pump
EP(M)							
	System						
	1	2	3	4	5	6	1-10

EP							Varme- pump
EP(M)							
EA	System						
EA(M)	1	2	3	4	5	6	1

							Värme- pump
	System						
EA(M)	1	2	3	4	5	6	1-10

							Värme- pump
	System						
EA(M)	1	2	3	4	5	6	1

EP							Varme- pump
EP(M)							
EA	System						
EA(M)	1	2	3	4	5	6	1-10

4.5.2.3 Spidsvarme

Start spidsvarme E1, gradminut -500 (-900 til -30)

Denne menu bruges til at definere, ved hvilken gradminutværdi den supplerende varmekilde E1 skal starte.

Gælder kun EcoLogic-system 1, 2 og 3.

Diff. spidsvarme E1, gradminut -100 (-300 til -20)

Denne menu bruges til at definere forskellen i gradminutter mellem start- og stopbetingelserne for den supplerende varmekilde E1. Hvis den supplerende varmekilde er indstillet til at starte ved -500 gradminutter, stopper den igen ved -400 gradminutter (på grundlag af en forskelsindstilling på -100).

Gælder kun EcoLogic-system 1, 2 og 3.

Start 0-10V E2, gradminut* -500 (-900 to -30)

Denne menu bruges til at definere, ved hvor mange gradminutter elkedel (E2) skal starte.

Gælder kun EcoLogic-system 2 og 3.

Diff. 0-10V E2, gradminut* -100 (-300 to -20)

Denne menu bruges til at definere forskellen i gradminutter mellem start- og stopbetingelserne for el kedel. Hvis den el kedel starter ved -500 gradminutter, stopper den igen ved -400 gradminutter (på grundlag af en forskelsindstilling på -100).

Gælder kun EcoLogic-system 2 og 3.

EcoMiniEI (E3) Nej (Ja/Nej)

Denne værdi angiver, om EcoMiniEI (E3) er tilsluttet. Angiv også, om varmelegemet skal forbinde 1, 2 eller 3 trin. Gælder for EcoLogic-systemerne 2, 3 og 4.

Start EcoMiniEI, gradminut -500 (-900 til -30)

Denne menu bruges til at definere, ved hvor mange gradminutter EcoMiniEI (E3) skal starte.

Gælder kun EcoLogic-system 1, 2 og 3.

Diff, trin EcoMini -50 (-300 til -20)

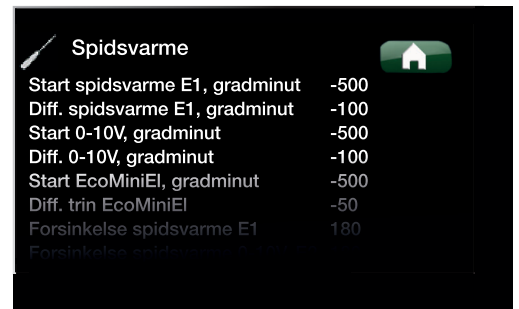
Denne menu bruges til at definere forskellen i gradminutter mellem start- og stopbetingelserne for EcoMiniEI. Hvis den el kedel starter ved -500 gradminutter, stopper den igen ved -450 gradminutter (på grundlag af en forskelsindstilling på -50).

Gælder kun EcoLogic-system 1, 2 og 3.

Forsinkelse spidsvarme E1 180 (0 til 480)

Denne menu bruges til at vise, hvornår den supplerende varmekilde E1 startes. Den viser forsinkelsen i minutter ved en temperatur under normalværdien i buffertanken, før den supplerende varmekilde E1 starter.

Gælder kun EcoLogic-system 4, 5 og 6.



System					Family
1	2	3			Pro

System				
	2	3		Pro

System					Family
	2	3	4		Pro

System					Family
	2	3			Pro

System						Family
			4	5	6	Pro

*Gælder kun CTC EcoLogic PRO.

Diff. 0-10 V, E2 forsinkelse* 60 (10 til 120)

Denne menu bruges til at definere forskellen i minutter mellem start og fuld effekt for elkedlen. Hvis elkedlen starter efter 180 minutter med en temperatur under normalværdien, vil den være oppe på fuld effekt efter 240 minutter (på grundlag af en forskelsindstilling på 60). Gælder kun EcoLogic-system 4.

Forsinkelse spidsvarme 0-10 V, E2* 180 (30 til 480)

Denne menu bruges til at angive forsinkelsen i minutter med en temperatur under normalværdien i buffertanken, før den supplerende varmekilde 0-10 V (E2) starter.

Forsinkelse EcoMiniEI, E3 180 (30 til 480)

Denne menu bruges til at angive antallet af minutter med en temperatur under normalværdien i buffertanken, hvorefter EcoMiniEI skal starte.

Forsinkelse EcoMiniEI, E3, trin 30 (10 til 120)

Denne menu bruges til at angive den forsinkelse (trin), med hvilken EcoMiniEI skal starte.

Blokering spidsvarme, ude °C 5 (-40 til 40)

I denne menu kan du angive den udetemperatur, ved hvilken den supplerende varmekilde skal stoppes/blokeres.

Kedel, åben shunt ved °C 70 (10 til 80)

Denne menu bruges til at definere den temperatur, ved hvilken kedlens shunt skal åbnes.

Gælder EcoLogic-system 2, 3 og 4.

Max. temp. beholder °C Fra(Fra/30 til 120)

Fungerende termostat for spidsvarme (E1) i spidsvarmedrift. Når den indstillede temperatur er nået, er der ikke længere forsyning til udgang (E1/A11). Fra betyder, at (E1/A11) forsynes i spidsvarmedrift.

E1 Ladepumpe Vp 1 (G11)% 100 (0...100)

ladepumpe 1 % (G11), når E1 er aktiv, og VP ikke er tilgængelig.

Tarif EI. Nej (Ja /Nej)

Læs mere i afsnittet med overskriften "Definer/Fjernstyring".

Smart blokering el. Nej (Ja/ Nej)

Læs mere i afsnittet "Definer/Fjernstyring/Smart forsyningsnet".

Start ved røggastemp. °C Fra (Fra/50 til 250)

Denne menu bruges til at definere den røggastemperatur (følér B8), ved hvilken systemet skal gå over til træfyring, og varmepumpen/-pumperne skal stoppe.

Træfyring aktiveres, når røggastemperaturen overstiger den indstillede værdi i denne menu, og temperaturen er lig med eller højere end referenceværdien (setpunktet).

Når træfyring er aktiveret, anvendes varmepumpen eller den supplerende varmekilde ikke til opvarmning. Træfyring deaktiveres, når røggastemperaturen falder til under den indstillede værdi i denne menu.

Træfyring kan aktiveres, selvom fremløbsføléreren (B1) er 10°C over (setpunkt).

System					
		4			PRO

System					
		4			Pro

System					Family
1					PRO

*Gælder kun CTC EcoLogic PRO.

4.5.2.4 VV-tank

Denne menu angiver, om varmtvandsbeholderen er blevet defineret i menuen *Avanceret/Definere system/VV-tank*. Føler B5 måler temperaturen i varmtvandsbeholderen.

Stop temp. VP °C 55 (20 til 60)

Ved den valgte temperatur stopper varmepumpen opladning mod varmtvandsbeholderen.

Start/stopdiff °C 5 (3 til 7)

Hysteresen inden varmepumpen starter eller stopper med at oplade varmtvandsbeholderen.

Ekstra VV stoptemp °C 60 (20 til 62)

Denne menu bruges til at angive setpunktet for, hvornår varmepumpen skal oplade det varme brugsvand.

Max tid VV 20 (5 til 60)

Denne værdi angiver det maksimale tidsrum, hvor varmepumpen opvarmer varmtvandsbeholderen.

Max tid v.vand 40 (5 til 60)

Denne værdi angiver det maksimale tidsrum, hvor varmepumpen opvarmer varmekredsen, hvis opladning af varmt brugsvand er nødvendigt.

Beregnet forsinkelse opvarmning 3 (1 til 7)

Ladetemperaturen er høj efter opladning af det varme brugsvand. I det indstillede tidsrum ignoreres fremløbstemperaturen i forbindelse med beregning af gradminutværdi.

Spidsvarme VV Behov (Ja/Nej/Behov)

Denne menu bruges til at definere, om den supplerende varmekilde skal være aktiv samtidig med, at varmepumpen oplader varmtvandsbeholderen.

Ja betyder, at setpunktet for den supplerende varmekilde automatisk indstilles til samme setpunkt som det, der gælder for varmepumpen til varmtvandsbeholderen.

Behov betyder, at den supplerende varmekilde anvender den værdi, der er indstillet for den supplerende varmekildes varmtvandsbeholder. *Nej* betyder, at den supplerende varmekilde ikke skal være aktiv, når varmtvandsbeholderen oplades.

Spidsvarme VV relæ Nej (Ja/Nej)

Hvis *Ja* er valgt, er den supplerende varmekilde aktiv under opladning af det varme brugsvand. Hvis *Nej* er valgt, er den supplerende varmekilde blokeret.

Spidsvarme VV 0-10 V* 3 (Nej/1 til 10)

Hvis *Ja* (0,1-10 V) er valgt, er den supplerende varmekilde aktiv under opladning af det varme brugsvand. Hvis *Nej* er valgt, er den supplerende varmekilde blokeret.

Spidsvarme VV EcoMiniEI Trin 3 (Nej/Trin 1 til 3)

Hvis *Ja* (trin 1 til 3) er valgt, er den supplerende varmekilde aktiv under opladning af det varme brugsvand. Hvis *Nej* er valgt, er den supplerende varmekilde blokeret.

Min. temp. °C 45 (20 til 55)

Denne menu bruges til at angive den laveste tilladte temperatur i varmtvandsbeholderen.

VV-tank		↑	↶
Stop temp. VP °C	55		
Start/stopdiff. °C	5	▲	
Extra VV stoptemp °C	60		
Max tid VV	20		
Max tid v.vand	40		OK
Beregnet forsinkelse opvarmning	3		
Spidsvarme VV	Behov		▼
Spidsvarme VV relæ	Ja		
Spidsvarme VV 0-10V	3,0		
Spidsvarme EcoMiniEI	Trin 3		
Min temp °C	45		
Periodisk hævnning VV, dage	14		
Max temp diff afbryd VV °C	3		
Start/stop diff VPA2 °C	3		
Stop VV diff. max.	3		
Drifttid VV-cirk.	4		
Tidsperiode VV-cirk.	15		
Diff. start ekstern VV-tank	5		
Program VV-cirkulation			

*Gælder kun CTC EcoLogic PRO.

Periodisk hævnning VV, dage 14 (0 til 30)

Denne menu bruges til at definere intervallet for den periodiske hævnning af temperaturen i varmtvandsbeholderen (ved 65 °C for at beskytte imod legionella).

0 = Fra 1 = hver dag 2 = hver anden dag osv.

Max temp diff afbryd VV °C 3 (2 til 7)

Hvis der er et varmebehov, afbrydes opladningen af varmtvandsbeholderen før det tidspunkt, hvor den maksimale temperatur er nået, for at undgå at kompressoren stopper, når der skiftes fra varmt brugsvand til opvarmning.

Start/stop diff. VP2 °C 3 (0 til 10)

Denne menu gælder kun for et system, hvor skifteventilen Y22 er defineret. Opladning af varmt brugsvand via ventil Y22 finder sted, hvis temperaturen er under startværdien for den indstillede forskel.

Stop VV diff. max. 3 (2 til 10)

Opladning af det varme brugsvand afbrydes normalt af varmtvandsføleren, men det kan også ske via kondenseringstemperaturen, som beregnes ud fra varmepumpens interne trykføler. Kondenseringstemperaturen øges betydeligt under opladning af varmt brugsvand. Denne menu er knyttet til værdien for den maksimale tilladte kondenseringstemperatur, som afbryder opladningen af det varme brugsvand. Hvis der er et varmebehov, skifter systemet over til at oplade varmekredsen.

Driftstid VV-cirk. 4 (1 til 90)

Værdien angiver den driftstid, hvor det varme brugsvand skal cirkulere i hver periode. Værdien gælder, hvis VV-cirkulation er defineret i menuen *Avanceret/Definere system/VV-tank*.

Tidsperiode VV-cirk. 15 (5 til 90)

Cyklustiden for cirkulation af varmt brugsvand. Cirkulationen af varmt brugsvand skal være defineret i menuen *Avanceret/Definere system/VV-tank*.

Diff. start ekstern VV-tank* 5 (3 til 15)

Denne menu bruges til at vælge den temperaturforskelle, ved hvilken opladning af den eksterne varmtvandsbeholder skal starte. Forskellen angives i forhold til det setpunkt, der er indstillet i menuen *Stop temp. VP °C*.

Program VV-cirkulation

Denne menu viser de planlagte tidsrum på ugens forskellige dage, hvor VV-cirkulationspumpen kører, hvis VV-cirkulation er defineret i menuen *Avanceret/Definere system/VV-tank*.

Fra: Ingen VBV-cirkulation.

Til: VBV-cirkulation med *Driftstid* og *Periodetid*.

Dag for dag: VBV-cirkulation i overensstemmelse med *ugeskema*, *Driftstid* og *Periodetid*.

Denne tidsplan gentages hver uge.



Ugeskema	Fra/Til/Dag for dag
Mandag	06 - 09 18 - 21
Tirsdag	07 - 09 20 - 23
Onsdag	06 - 09 -- - --
Torsdag	06 - -- -- - 21
Fredag	06 - -- -- - 21
Lørdag	10 - 12 20 - 23
Søndag	10 - 12 20 - 23

Tidspunktet til venstre skal ligge før tidspunktet til højre, for at intervallet er gyldigt.

Eksempel 1:

Mandag 06-09 18-21

Om mandagen startes timeren fra 06-09 og 18-21; normal drift gælder undtagen på disse tidspunkter.

Eksempel 2:

Torsdag 06 - -- -- - 21

Timeren tændes fra 06-21 om torsdagen.

*Gælder kun CTC EcoLogic PRO.

4.5.2.5 Opvarmning buffertank

Denne menu gælder kun systemer med buffertank (EcoLogic-system 4 til 6), som er defineret i menuen *Avanceret/Definere system/Opvarmning buffertank*. Temperaturen i buffertanken måles ved hjælp af føler B6.

Tank max °C **55 (20 til 90)**

Denne menu bruges til at indstille den højeste temperatur, der er nødvendig for buffertanken.

Tank min °C **25 (5 til 60)**

Denne menu bruges til at indstille den laveste temperatur, der er nødvendig for buffertanken.

Diff. mellem tank og fremløb °C **0 (0 til 15)**

Denne menu bruges til at indstille forskellen mellem temperaturen i tanken og den udgående fremløbstemperatur til varmekredsen, hvis det er nødvendigt.

Start/stop diff tank °C **5 (3 til 10)**

Hysteresen mellem varmepumpens start- og stopbetingelser ved opladning af buffertanken.

Indstillet setpunkt buffertank **50 (20 til 60)**

Denne menu bruges til at angive det setpunkt, der er aktivt i det tidsrum, der er indstillet i timeren.

Tidsprogram buffertank

Se kapitlet "Tidsprogram buffertank" nedenfor.

4.5.2.6 Tidsprogram buffertank

Denne menu bruges til at planlægge de tidsrum på ugens forskellige dage, hvor du ønsker, at buffertanken skal opvarmes. Dette tidsprogram gentages hver uge.

Eksempel 1:

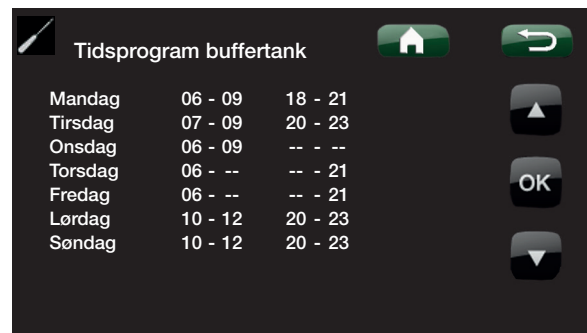
Mandag 06-09 18-21

Om mandagen startes timeren fra 06-09 og 18-21; normal drift gælder undtagen på disse tidspunkter.

Eksempel 2:

Torsdag 06 - - - - - 21

Timeren tændes fra 06-21 om torsdagen.



Tidspunktet til venstre skal ligge før tidspunktet til højre, for at intervallet er gyldigt.

4.5.2.7 Solfangere*

dTmax sol °C **7 (3 til 30)**

Når temperaturforskellen mellem solfangerne og varmtvandsbeholderen overstiger den indstillede værdi, skal ladepumpen til solfangerne (G30) begynde at producere varmt brugsvand til varmtvandsbeholderen.

dTmin sol °C **3 (2 til 20)**

Når temperaturforskellen mellem solfangerne og varmtvandsbeholderen når den indstillede værdi, skal ladepumpen til solfangerne (G30) stoppe.

Min. omdrejningstal pumpe % **30 (30 til 100)**

Den mindste tilladte hastighed (o/min) for cirkulationspumpen (G30) indstilles her.

Max beholder °C **85 (10 til 95)**

Den højeste tilladte temperatur i kedlen. Opladning af kedlen ophører, når den indstillede temperatur er nået. Gælder EcoLogic-system 1.

Max VV-tank °C **85 (10 til 95)**

Den maksimale tilladte temperatur i varmtvandsbeholderen. Opladning ophører, når den indstillede temperatur er nået.

Max buffertank °C **85 (10 til 95)**

Den maksimale temperatur i buffertanken. Opladning ophører, når den indstillede temperatur er nået.

Max brinetemp °C **18 (1 til 30)**

Indstilling af den maksimale tilladte brinetemperatur. Afladning til jordvarmekredsen via solfangerne ophører, når denne værdi er nået.

BEMÆRK! Denne værdi bør ikke justeres uden at konsultere installatøren.

dTmax brine °C **60 (3 til 120)**

Indstilling af startbetingelser for afladning til brine/jord via solfangerne. Angiver den temperaturforskel (mellem solfanger og jord), ved hvilken afladning til brine/jord begynder.

dTmin brine °C **30 (1 til 118)**

Indstilling af stopbetingelser for afladning til brine/jord via solfangerne. Angiver den temperaturforskel (mellem solfanger og jord), ved hvilken afladning til brine/jord.

Soltest tank min **4 (1 til 20)**

(Anvendes kun, hvis der er defineret vakuumsolfangere.) Når der sker afladning til brine/jord, skifter systemet over til opladning af varmtvandsbeholderen hvert 30. minut for at kontrollere, om opladning af varmtvandsbeholderen er muligt. Testen udføres med det indstillede tidsinterval. Hvis der kan opnås en tilstrækkeligt høj temperatur, fortsætter opladningen af varmtvandsbeholderen. I modsat fald skifter systemet tilbage til afladning til brine/jord.

Solfangere	
dTmax sol °C	7
dTmin sol °C	3
Min. omdrejningstal pumpe %	30
Max beholder °C	85
Max VV-tank °C	85
Max buffertank °C	85
Max brinetemp °C	18
dTmax brine °C	60
dTmin brine °C	30
Soltest tank min	4
Testinterval min	30
Vinter drift	Nej
Flow l/min	6
Beskyttelsesfunktion solfanger	

*Gælder kun CTC EcoLogic PRO.

Testinterval min 30 (0 til 180)

Angiver den hyppighed, hvormed soltestfunktionen skal udføres. Når den indstillede værdi er 0, sker soltestene kontinuerligt.

Vinterdrift Nej (Nej/Ja)

Deaktiverer Soltest tank min. Når indstillingen er Nej, sker der kun afladning til jordkredsen.

Flow l/min. 6 (0,1 til 50)

Her angives det flow, som cirkulerer i solfangerne. (Værdien kan aflæses på flowmåleren i systemenheden). Flowmængden skal aflæses, når solpanelets pumpe kører med 100 % effekt. BEMÆRK! Flowmængden anvendes som grundlag for beregning af effekt og akkumuleret energi. En forkert indstillet flowmængde vil derfor give forkerte værdier for disse parametre. Pumpen kan indstilles manuelt til 100 % flow i menuen Avanceret/Service/Funktionstest, så der kan foretages en måling.

Beskyttelsesfunktion solfanger***Max. temp. °C 120 (110 til 150)**

Beskytter solfangerne mod høje temperaturer ved at tillade cirkulation i solfangerne, selvom den maksimale temperatur er nået i den pågældende tank. Af sikkerhedsmæssige årsager må temperaturen i buffertanken aldrig overstige 95 °C.

Nødkøling Ja (Ja/Nej)

Tillader cirkulation til varmtvandsbeholderen og buffertanken samt jordvarmekredsen. Dette sker for at forhindre alt for høje temperaturer i solfangerne. Funktionen anvendes, når den maksimale tilladte temperatur er nået.

BEMÆRK! Temperaturen i beholderne må under ingen omstændigheder overstige 95 °C.

Efterkøling Nej (Ja/Nej)

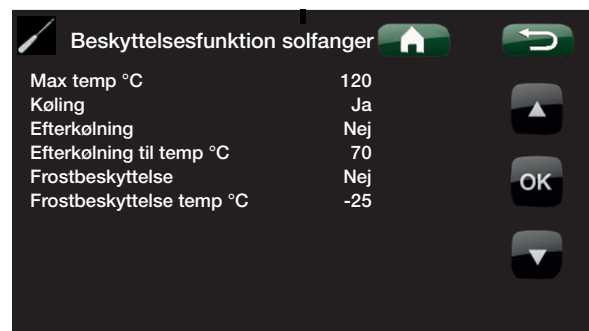
Denne funktion kan aktiveres, når nødkølefunktionen er aktiveret. Når funktionen er aktiveret, forsøger systemet at reducere temperaturen i varmtvandsbeholderen og buffertanken til det indstillede setpunkt (indstilles i menuen *Efterkøling til temp*). Det betyder, at solfangerne anvendes som kølelegemer en kort periode.

Efterkøling til temp. °C 70 (50 til 80)

Denne funktion kan aktiveres, når funktionen *Efterkøling* er aktiveret. Når denne funktion er aktiveret, forsøger systemet at reducere temperaturen i varmtvandsbeholderen og buffertanken til det indstillede setpunkt.

Frostbeskyttelse Nej (Nej/Ja)

Da der er en risiko for, at der dannes isklumper i solfangerne, kan cirkulationen startes for at reducere risikoen for frostskafer.



*Gælder kun CTC EcoLogic PRO.

Frostbeskyttelse temp. °C **-25 (-30 til -7)**

Angiver den temperatur, ved hvilken frostbeskyttelse skal aktiveres.

Menuen vises, når funktionen *Frostbeskyttelse* er aktiveret.

4.5.2.8 Pool*

Pooltemp °C **22 (20 til 58)**

Den ønskede pooltemperatur indstilles i denne menu.

Pool diff °C **1,0 (0,2 til 5,0)**

Den tilladte forskel mellem stop- og starttemperatur i poolen indstilles her.

Pool prio. °C **Lav (Lav/Høj)**

Prioriteten mellem pool-opvarmning og varmekredsen indstilles her. Hvis indstillingen Lav er valgt, oplades poolen ikke, når den supplerende varmekilde anvendes.

Smart lavpris °C **1 (Fra, 1...5)**

Læs mere i afsnittet med overskriften Definer/ Fjernstyring/Smart forsyningsnet

Smart høj kapacitet °C **2 (Fra, 1...5)**

Læs mere i afsnittet med overskriften Definer/ Fjernstyring/Smart forsyningsnet

4.5.2.9 Køling*

Køling tilladt fra udetemp °C **Fra (0 til 39/Fra)**

Den udetemperatur, fra hvilken køling er tilladt, indstilles i denne menu. Ved udetemperaturer, der er lavere end den indstillede værdi, er køling ikke slået til.

Start fri køl forsinkelse **180 (5...240)**

Forsinkelsestiden i minutter indstilles i menuen for det tidsrum, udetemperaturen skal være over/under den indstillede værdi, for at fri køling aktiveres/deaktiveres. Denne funktion forhindrer, at systemet svinger frem og tilbage under vejrskift.

Fremløb ved udetemp +20°C **20 (2 til 20)**

I denne menu indstilles kølevandets fremløbstemperatur ved en udetemperatur på 20 °C.

Anbefalede værdier afhængigt af system:

Radiator/gulvvarme = 20 °C

Ventilationskonvektorer = 20 °C

Fremløb ved udetemp +40°C **20 (2 til 20)**

I denne menu indstilles kølevandets fremløbstemperatur ved en udetemperatur på 40°C.

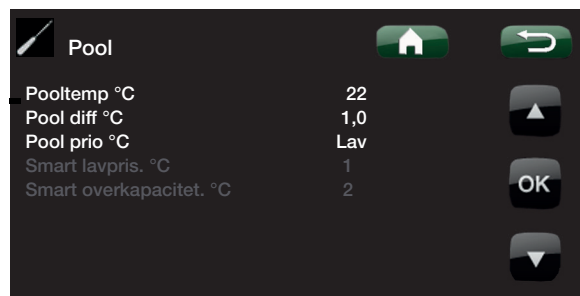
Anbefalede værdier afhængigt af system:

Radiator/gulvvarme = 20 °C

Ventilationskonvektorer = 20 °C

Min. fremløb °C **18 (2 to 25)**

I denne menu indstilles minimumsetpunktet for kølevandets fremløbstemperatur.



! Setpunktet for kølevandets fremløbstemperatur er lineært mellem +20 °C og +40 °C.

*Gælder kun CTC EcoLogic PRO.

Anbefalede værdier afhængigt af system:

Radiator/gulvvarme = 20 °C

Ventilationskonvektorer = 18 °C

Fremløbstemperaturen vises i menuen *Driftinfo EcoLogic Pro/Varmekreds 2 til 4*.

Start køling ved overtemp. 1,0 (0,5 til 15,0)

I denne menu indstilles den overtemperatur i rummet, hvor kølingen starter.

Anbefalede værdier afhængigt af system:

Radiator/gulvvarme = 1,0 °C

Ventilationskonvektorer = 1,0 °C

Stop køling ved overtemp. 0,5 (0,1 til 14,0)

I denne menu indstilles den overtemperatur i rummet, hvor kølingen stopper.

Anbefalede værdier afhængigt af system:

Radiator/gulvvarme = 0,5 °C

Ventilationskonvektorer = 0,5 °C

Smart lavpris °C 1 (Fra, 1...5)

Læs mere under "Definer/Fjernstyring/Smart forsyningsnet".

Smart overkap. °C 2 (Fra, 1...5)

Læs mere under "Definer/Fjernstyring/Smart forsyningsnet".

Ekstern Blokering Ingen (NO/NC)

Funktionen aktiveres af et eksternt styresignal (Normally Open eller Normally Closed). Funktionen kan bruges til at slå køling fra ved hjælp af en fugtsensor, når der er risiko for kondensdannelse

Du kan finde flere oplysninger i vejledningen til CTC EcoComfort.

4.5.2.10 Kommunikation

Indstillinger til styring af produktet med et styresystem. Tilbehøret CTC BMS er nødvendigt for at bruge denne funktion. Du kan finde flere oplysninger i vejledningen til CTC BMS.

4.5.2.11 Gemme mine indstillinger

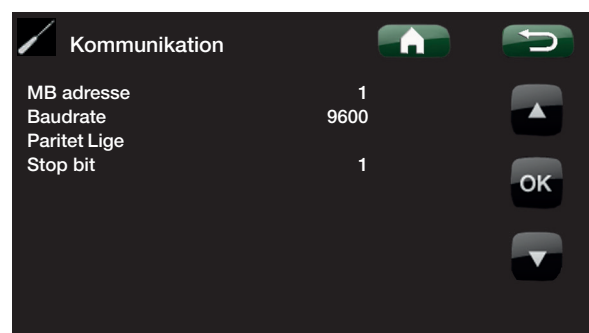
Her kan du gemme dine egne indstillinger. Bekræft ved at trykke på knappen OK.

4.5.2.12 Hente mine indstillinger

De gemte indstillinger kan genindlæses.

4.5.2.13 Hente fabriksindstillinger

Produktet leveres med indstillede fabriksværdier. De kan genetableres ved at aktivere denne funktion. Tryk på OK for at bekræfte. Dog fastholdes sprog, produkt og produktstørrelse.



*Gælder kun CTC EcoLogic PRO.

4.5.3 Definere system



Menuerne bruges til at angive over for CTC EcoLogic, hvilke komponenter og delsystemer varmekredsen består af.

4.5.3.1 Def. varmekreds 1

Rumføler 1 (B11) Nej (Ja/Nej)

Angiv, om rumføleren (B11) skal sluttes til systemet. Vises, hvis rumføler 1 er installeret.

Kabel eller trådløs Kabel/Trådløs

Vælg, om rumføleren til varmekreds 1 er permanent tilsluttet (med kabel) eller er trådløs.

4.5.3.2 Def. varmekreds 2-4

Varmekreds 2 (Y2, G2) Nej (Ja/Nej)

Vælg, om der skal tilsluttes flere varmekredse.

Rumføler 2 (B12) Nej (Ja/Nej)

Vælg, om rumføleren til varmekreds 2 (3 og 4) skal sluttes til systemet. Denne indstilling vises, hvis den pågældende rumføler er installeret.

Kabel eller trådløs Trådløs (Kabel/Trådløs)

Vælg, om rumføleren til den pågældende varmekreds1 er tilsluttet permanent (med kabel) eller er trådløs.

4.5.3.3 Definer varmepumpe

Varmepumpe A1-A10 Til/Fra

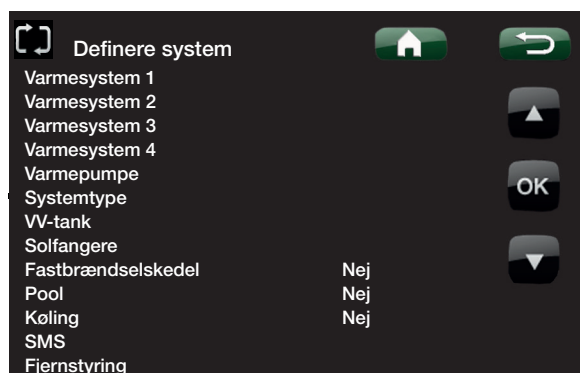
Vælg de varmepumper, der skal sluttes til systemet.

Flow/niveauvagt Ingen (Ingen/NC/NO)

Vælg den type niveauvagt, der er installeret i systemet.

"NC" og "NO" står for henholdsvis "Normally Closed" og "Normally Open". Flow/niveauvagt skal først være defineret i Fjernstyringen

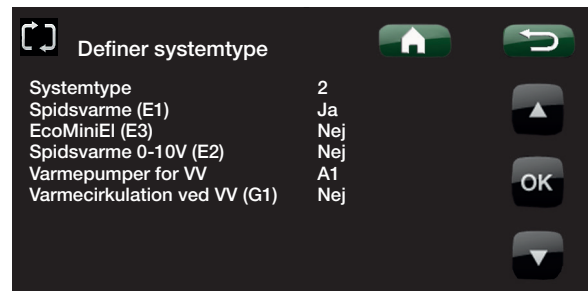
Læs mere under "Definer/Fjernstyring/Smart forsyningsnet".



4.5.3.4 Definer systemtype

Systemtype (1/2/3/4/5/6)

Vælg EcoLogic-system 1 til 6. Du kan finde flere oplysninger om de seks systemer i kapitlet "Rørinstallation".

**Spidsvarme (E1)****Ja (Ja/Nej)**

Definer, om en supplerende varmekilde (E1) er tilsluttet. Gælder EcoLogic-system 2, 3, 4 og 5. Bemærk, at EcoLogic-system 5 ikke indeholder en shunt til en ekstern varmekilde (E1). Bemærk, at når E1 bruges, forsvinder Varmesystem 2 i systemerne 2, 3, 4 og 5.

System					Family
2	3	4	5		PRO

EcoMiniEI (E3)**Nej (Ja/Nej)**

Denne værdi angiver, om EcoMiniEI (E3) er tilsluttet. Gælder for EcoLogic-systemerne 2, 3 og 4.

System				Family
2	3	4		PRO

Spidsvarme 0-10V (E2)***Nej (Ja/Nej)**

Denne værdi angiver, om den supplerende varmekilde 0-10 V (E2) er tilsluttet.

Gælder EcoLogic-system 2, 3 og 4.

System					Family
2	3	4			PRO

Varmepumper for VV**Nej (Ja/Nej)**

Angiv her, om varmepumpen skal prioritere varmt vand i sommerperioden, når status er **VBV**.

System						Family
1						

Varmepumper for VV**A1 (A1/A1+A2)**

Denne værdi angiver, om produktion af varmt brugsvand skal ske alene ved hjælp af varmepumpe A1 eller ved hjælp af både varmepumpe A1 og A2.

Gælder EcoLogic-system 2 til 6.

System						Family
2	3	4	5	6		PRO

Varmecirkulation ved VV (G1)**Nej (Ja/Nej)**

Denne værdi angiver, om varmecirkulation er nødvendig for produktion af varmt brugsvand. Denne menu bør vælges, hvis pumpen G1 og bypass er installeret. Hvis *Ja* er valgt, udføres der også en gradminutberegning under opladning af det varme brugsvand.

Gælder kun EcoLogic-system 2 og 3.

System				Family
2	3			PRO

*Gælder kun CTC EcoLogic PRO.

4.5.3.5 Definer VV-tank

VV-tank (B5) **Nej (Ja/Nej)**

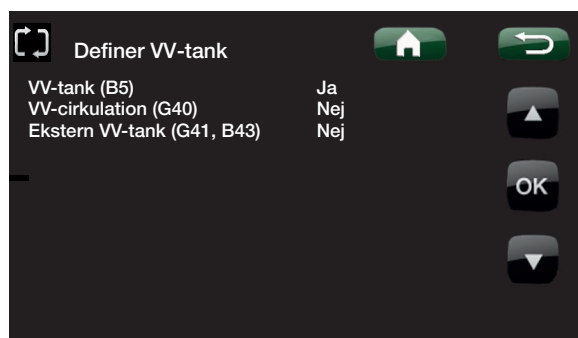
Angiv, om føleren (B5) i varmtvandsbeholderen er tilsluttet. Opladning sker ved hjælp af skifteventilen Y21.

VV-cirkulation (G40)* **Nej (Ja/Nej)**

Angiv, om cirkulationspumpen (G40) er monteret til brugsvandscirkulation.

Ekstern VV-tank (B43, G41)* **Nej (Ja/Nej)**

Angiv, om cirkulationspumpen (G41) og føleren (B43) er monteret på det varme brugsvand.



4.5.3.6 Definer solfangere*

Solfangere (G30, B30, B31) **Nej (Ja/Nej)**

Angiv, om cirkulationspumpen (G30) og følerne (B30 og B31) er sluttet til systemet.

Type **kun VV-tank**

Angiv, om solenergien skal leveres:

- alene til varmtvandsbeholderen
- alene til buffertanken
- til varmtvandsbeholderen og buffertanken
- alene til kedlen (gælder kun system 1). (Hvis denne indstilling er valgt, forvarmer solfangerne det varme vand i kedlen).



Vakuum **Nej (Ja/Nej)**

Angiv, om solfangerne er af vakuumtypen eller standardtypen.

Afladning til jord (Y31, G31) **Nej (Ja/Nej)**

Det er muligt at foretage afladning til jordvarmekredsen ved hjælp af energi fra solfangerne, når det almindelige behov for opvarmning og varmt brugsvand er blevet dækket.

4.5.3.7 Definer fastbrændselskedel

Vælg, om der fyres med træ, og om røggasføleren (B8) er sluttet til systemet.

	System	Family
1		PRO

4.5.3.8 Definer Pool*

Pool kan defineres for system 4, 5 og 6.

Pool (G50, G51, B50) **Nej (Ja/Nej)**

Vælg, om cirkulationspumperne (G50 og G51) og følerne (B50) er blevet sluttet til systemet.

*Gælder kun CTC EcoLogic PRO.

4.5.3.9 Definer køling*

Køling (B3, B13, Y3, G3) Nej (Ja/Nej)

Vælg, om cirkulationspumpen (G3), shunten (Y3) og følerne (B3 og B13) er sluttet til systemet.

4.5.3.10 Definer SMS

Aktivere Ja (Ja/Nej)

Hvis du vælger "Ja", vises nedenstående menuer.

Signalstyrke

Signalstyrken for modtagelse er vist her.

Telefon nummer 1

Det første aktiverede telefonnummer vises her.

Telefon nummer 2

Det andet aktiverede telefonnummer vises her.

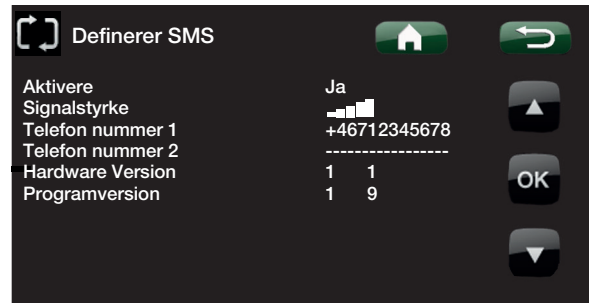
Hardware Version

SMS-udstyrets hardwareversion er vist her.

Software version

SMS-udstyrets softwareversion er vist her.

BEMÆRK! Du kan finde flere oplysninger om SMS-funktionen i vejledningen "CTC SMS".



4.5.3.11 Definer fjernstyring

Der er flere muligheder for at regulere varmen eksternt. Funktionen findes i CTC EcoHeat, CTC GSi 8 / 12 / 16, CTC GS 6-8, CTC EcoZenith i250, CTC EcoZenith i550 PRO og CTC EcoLogic Pro/Family. Dette afsnit dækker fjernstyringen, men ikke alle funktioner er tilgængelige i alle produkter. Der er fire programmerbare indgange, som kan aktivere følgende funktioner:

- Tarif varmepumpe
- Tarif el-patron
- Natsænkning
- Rundstyring
- Supplerende varmt brugsvand
- Flow/niveauvagt
- Varme fra VS 1-VS 4
- Smart A
- Smart B
- Reduceret**, tvungen** og tilpasset** ventilation samt fraværstilstand**
- Køling

Klemrækker – indgange

Der er to programmerbare 230 V-indgange og to lavspændingsporte på relækortet (A2).

Åben klemrække = ingen eksternt effekt (Normal NO).

Lukket klemrække – funktionen aktiveres eksternt.

Betegnelse	Navn på klemrække	Forbindelsestype
K22	A14 & A25	230 V
K23	A24 & A25	230 V
K24	G33 & G34	Lavspænding (<12V)
K25	G73 & G74	Lavspænding (<12V)

Eksempel:

Natsænkning aktiveres normalt på klemrække K24.

Åben klemrække K24 = "normal opvarmning"

Lukket klemrække K24 = temperatursænkning iht. natsænkning

Funktionen aktiveres, når polposition G33 og G34 på printkortet kortsluttes.

*Antallet af varmesystemer varierer fra produkt til produkt. Det maksimale antal er fire varmesystemer.

**Gælder for ventilationsproduktet CTC EcoVent 20 (tilbehør til CTC EcoHeat, CTC GSi 8 / 12 / 16, CTC GS 6-8, CTC EcoZenith i250).

BEMÆRK! Eneritech AB er IKKE ansvarlig for, at den nødvendige varme produceres, hvis fjernstyringen har blokeret varmen i længere tid.

4.5.3.12 Procedure for fjernstyring

Tildeling af indgang

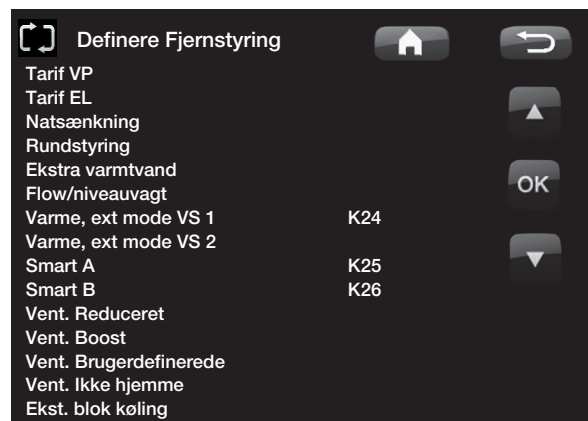
Først skal der tildeles et input til den eller de funktioner, der skal fjernstyres.

Dette gøres i "Definer fjernstyring".

Eksempel

I eksemplet er der manuel styring af, om varmen skal være slået til eller fra i varmesystem 1 (VS 1)*.

Først skal "Varme fra VS 1" tildeles til indgang K24.



Eksempel, hvor "Varme, ekstern tilstand VS 1" er blevet tildelt klemrække "K24" til fjernstyring.

*Antallet af varmesystemer varierer fra produkt til produkt. Det maksimale antal er fire varmesystemer.

BEMÆRK! Enertech AB er IKKE ansvarlig for, at den nødvendige varme produceres, hvis fjernstyringen har blokeret varmen i længere tid.

Aktivér/vælg funktion

Når der tildeles en indgang, skal funktionen aktiveres eller indstilles i menuen *Avanceret/Indstillinger/Varmesystem*.

I eksemplet med fjernstyret "Varme, ekst. tilstand" er K24 blevet tildelt. Herefter foretages et valg af, hvad der er normal tilstand (pil 1). Normal tilstand er her valgt som: Varme, tilstand (til)

Når dette er gjort, skal du programmere, hvad der skal ske ved Fjernstyring/Opvarmning, ekstern tilstand VS 1 (lukket indgang, pil 2).

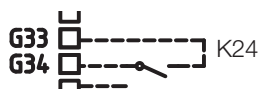
Pil 2 viser, at valget er "Fra".

I eksemplet er varmen derfor altid slået til (Normal tilstand). Radiatorpumpen tændes kontinuerligt, og shunten opretholder dets "setpunkt-værdi".

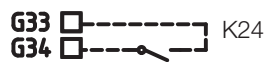
Men når K24 er lukket, stopper radiatorpumpen, og shunten lukker. Varmen er slået fra, indtil du vælger at starte opvarmningen ved at åbne K24.



Eksempel, hvor "Varmetilstand" normalt er slået "Til" i varmesæsonen, men når klemrække K24 lukkes, aktiveres "Fra", og der slukkes for varmen.



Åben klemrække = "Til" (i dette eksempel)



Lukket klemrække = "Fra" (i dette eksempel)

*Individuel funktion. Denne funktion findes ikke i alle produkter.

BEMÆRK! Eneritech AB er IKKE ansvarlig for, at den nødvendige varme produceres, hvis fjernstyringen har blokeret varmen i længere tid.

Funktionerne ved fjernstyring**Tarif, VP**

Når strømforsyningsselskabet bruger en differentieret tarif, er det muligt at blokere varmepumpen, når elprisen er høj.

Eltarif*

Når strømforsyningsselskabet bruger en differentieret tarif, er det muligt at blokere el-patronen(-erne), når elprisen er høj.

Natsænkning

Natsænkning betyder, at indendørstemperaturen sænkes i bestemte tidsrum, f.eks. om natten, eller mens du er på arbejde.

Rundstyring

Afbryder forbindelsen til kompressoren og el-patronen i en bestemt tidsperiode, som fastsættes af strømforsyningsselskabet (særligt udstyr).

Rundstyring er et udstyr, som el-leverandøren kan montere for i kortere tid at udkoble udstyr med højt strømforbrug. Kompressor og el-patron afspærres ved aktiv rundstyring.

Supplerende varmt brugsvand

Vælg denne indstilling, hvis du ønsker at aktivere funktionen *Midlertidigt ekstra VBV*.

BEMÆRK! Enertech AB er IKKE ansvarlig for, at den nødvendige varme produceres, hvis fjernstyringen har blokeret varmen i længere tid.

Flow/niveaugagt

I nogle tilfælde kræves ekstra beskyttelse på grund af lokale krav og normer. For eksempel er kravet i nogle områder, når systemet installeres inden for et vandindvindingsområde. Flow/niveaugagten er defineret i menuen Avanceret/Definere system/Def. varmepumpe Hvis der er en lækage, stopper kompressoren og brinepumpen, og fremløbs-/niveaugagt-alarmer vises på displayet.

Varme, ekst. tilstand VS 1

Varme, ekst. tilstand VS 2

Varme, ekst. tilstand VS 3*

Varme, ekst. tilstand VS 4*

Med fjernstyret "Varme, ekst. tilstand" vælges "Til", hvis varmen skal være slået til, eller "Fra", hvis varmen skal være slået fra. Der kan også vælges "Auto"-tilstand.

Du kan læse mere i afsnittet "Husets varmekurve".

Smart A

Smart B

Smart forsyningsnet gør det muligt at styre, om varmen skal beregnes som normal pris, lav pris eller overkapacitet, udefra. Varmepumpen og el-patronen kan også blokeres på lignende måde som "Rundstyring".

Reduceret, tvungen** og tilpasset** ventilation samt fraværstilstand****

Ekst. blok køling

Se afsnittet Indstillinger/Frikjøling/Ekstern blokering.

*Antallet af varmesystemer varierer fra produkt til produkt. Det maksimale antal er fire varmesystemer.

**Gælder for ventilationsproduktet CTC EcoVent 20 (tilhører til CTC EcoHeat, CTC GSi 8 / 12 / 16, CTC GS 6-8, CTC EcoZenith i250).

BEMÆRK! Eneritech AB er IKKE ansvarlig for, at den nødvendige varme produceres, hvis fjernstyringen har blokeret varmen i længere tid.

4.5.3.13 Smart Grid

Funktionen "Smart forsyningsnet" vælger forskellige varmeindstillinger afhængigt af prisen for el ved at bruge tilbehør fra strømforsyningselskabet.

Smart forsyningsnet er baseret på, at elprisen beregnes som

- Normal pris
- Lav pris
- Overkapacitet
- Blokering

Rumtemperatur, pooltemperatur, varmtvandstemperatur osv. tildeles forskellige opvarmningstemperaturer afhængigt af elprisen.

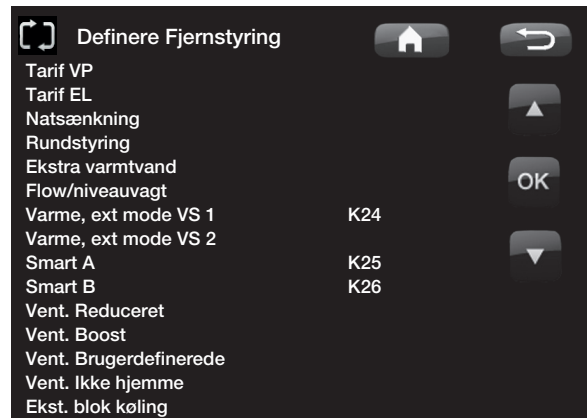
Procedure:

Først skal Smart A og Smart B tildeles en separat indgang i Avanceret/Definer/Definer fjernstyring.

Aktiveringen baseres på, at klemrækkerne lukkes, og på indstillingerne for hver funktion.

- Normal pris: (Smart A: Åben, Smart B: Åben). Ingen effekt på systemet.
- Lavpristilstand: (Smart A: Åben, Smart B: Lukket).
- Overkapacitetstilstand: (Smart A: Lukket, Smart B: Lukket).
- Blokeringstilstand: (Smart A: Lukket, Smart B: Åben)

For hver funktion, der kan styres, kan der vælges temperaturændring ved lavpristilstand og overkapacitetstilstand.



Eksempel, hvor Smart A er blevet tildelt lavspændingsindgang K25, og Smart B er blevet tildelt lavspændingsindgang K26.

BEMÆRK! Enertech AB er IKKE ansvarlig for, at den nødvendige varme produceres, hvis fjernstyringen har blokeret varmen i længere tid.

Fabriksindstillingen for lav pris er en temperaturstigning på 1 °C.

Fabriksindstillingen for overkapacitet er en temperaturstigning på 2 °C.

Smart lav pris °C	1 (Fra, 1-5)
Smart overkap. °C	2 (Fra, 1-5)

*Øverste og nederste beholder har et indstillingsområde på 1-30.

Følgende kan styres:

- Rumtemperatur varmesystem 1-4**
- Fremløbstemperatur varmesystem 1-4**
- VV-tank/Øverste beholder/Nederste beholder***
- Pool
- Køling

Kommentar vedr. køling

Når aktiv køling = setpunktet er ikke nået.

F.eks. 26,0 (25,0)

I sådanne tilfælde aktiveres "Normal tilstand" for varmesystemerne i Smart forsyningsnet. (Smart lav pris eller smart overkapacitet aktiveres ikke).

Dette er for at undgå en eventuel konflikt mellem opvarmning og køling. Hvis der eksempelvis er en standardforskel på 2 °C mellem opvarmning og køling, ønsker du ikke opvarme og køle samtidig.

* Med køling reduceres setpunktet til rumkøling.

** Antallet af varmesystemer varierer fra produkt til produkt. Det maksimale antal er fire varmesystemer.

*** Varierer fra produkt til produkt. Gælder ikke CTC EcoLogic PRO/Family

BEMÆRK! Enertech AB er IKKE ansvarlig for, at den nødvendige varme produceres, hvis fjernstyringen har blokeret varmen i længere tid.

Lavpristilstand: (A: Åben, B: Lukket).

- Med rumføler: Rumtemp. (setpunkt) øges med 1 °C (fabriksindstilling: Smart lav pris °C)
- Uden rumføler: Fremløb (setpunkt) øges med 1 °C (fabriksindstilling: Smart lav pris °C)
- Øverste beholder: Setpunktet øges med 10 °C (fabriksindstilling: Smart lav pris °C)
- Nederste beholder: Setpunktet øges med 10 °C (fabriksindstilling: Smart lav pris °C)
- Pool: Pooltemp. øges med 1 °C (fabriksindstilling: Smart lav pris °C)
- Det varme vand indstilles til en temperatur i henhold til "varmtvandskomfort"
- Køling: Rumtemperaturen reduceres med 1 °C (fabriksindstilling: Smart lav pris °C) (EcoZenith 550; Varmesystem 2 påvirkes ikke)

Blokeringstilstand: (A: Lukket, B: Åben).

- Varmepumpen og el-patronen kan blokeres i henhold til indstillingerne for varmpumpen og el-patronen.
- **Smart blokering VP Nej (Ja/Nej)**
Blokerer varmpumpen
Avanceret/Indstillinger/Varmepumpe
- **Smart blokering el-patron Nej (Ja/Nej)**
Blokerer el-patronen
Avanceret/Indstillinger/El-patron
- **Smart blokering shunt Nej (Ja/Nej)**
Blokerer bivalent shunt, så den ikke passerer 50 %. Hvis shunten har passeret 50 %, når blokeringen starter, forbliver shunten i den øverste beholder. Hvis behovet falder, og shunten lukker, åbner den ikke mere end 50 %.

BEMÆRK! Enertech AB er IKKE ansvarlig for, at den nødvendige varme produceres, hvis fjernstyringen har blokeret varmen i længere tid.

Overkapacitetstilstand: (A: Lukket, B: Lukket).

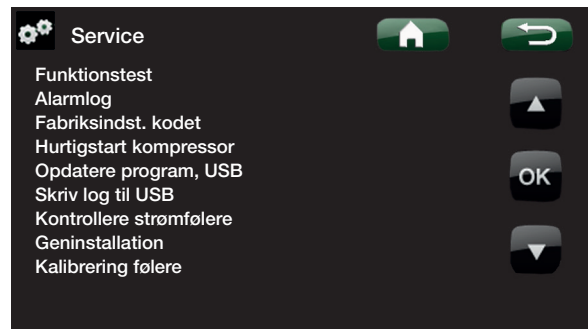
- Med rumføler: Rumtemp. (setpunkt) øges med 2 °C (fabriksindstilling: Smart overkap. °C)
- Uden rumføler: Fremløbet (setpunkt) øges med 2 °C (fabriksindstilling: Smart overkap. °C)
- Øverste beholder: Varmepumpe
Varmepumpen kører kun i nederste beholder.
- Øverste beholder: El-patron
Setpunktet er "Min. temp °C + stigning på 10°C (fabriksindstilling: Smart overkap. °C)
- Nederste beholder: Varmepumpe
Varmepumpen kører kun i nederste beholder.
Det beregnede setpunkt øges med 2 °C (fabriksindstilling: Smart overkap. °C)
- Pool: Pooltemp. øges med 2 °C (fabriksindstilling: Smart overkap. °C)
- Det varme vand indstilles til en temperatur iht. "Elkedel XVBV °C
- Køling: Rumtemperaturen reduceres med 2 °C (fabriksindstilling: Smart overkap. °C) (EcoZenith 550; Varmesystem 2 påvirkes ikke)

BEMÆRK! Enertech AB er IKKE ansvarlig for, at den nødvendige varme produceres, hvis fjernstyringen har blokeret varmen i længere tid.

4.5.4 Service

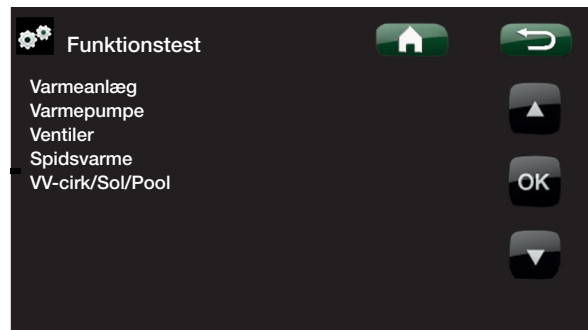


! BEMÆRK! Denne menu er kun til installatørens brug.



4.5.4.1 Funktionstest

Via denne menu kan installatøren teste, om varmesystemets enkelte komponenter er tilsluttet og fungerer korrekt. Når denne menu aktiveres, stoppes alle kontrolfunktioner. Den eneste beskyttelse mod driftsfejl er trykfølere og elpatronens beskyttelse mod overophedning. Når man forlader menuen, vender varmepumpen tilbage til normal drift. Systemet går tilbage til normal drift efter 10 minutters inaktivitet.



! Når man forlader menuen, vender varmepumpen tilbage til normal drift.

Test varmekredsen

Hvis der er installeret flere varmekredse, vises de alle her.

Shunt (1-4) **Åbner/Lukker**

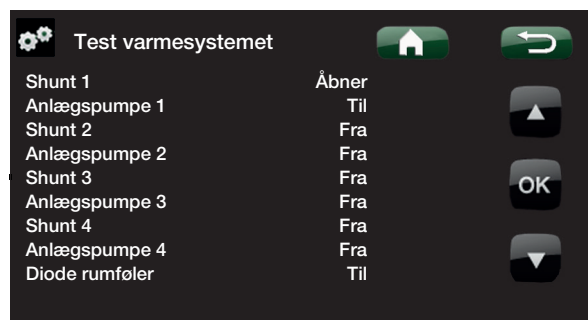
Åbner og lukker den pågældende shunt.

Varmekredspumpe (1-4) **Til/Fra**

Starter og stopper den pågældende varmekredspumpe.

Diode rumføler **Til/Fra**

Rumfølerens alarmfunktioner kan styres herfra. Når indstillingen er aktiveret, lyser den pågældende rumfølers røde lysdiode konstant.



Test Varmepumpe

Vælg den varmepumpe (1 til 10), der skal funktionstestes, og vælg *Gå til test menu*.

VP kompr. Fra (Til/Fra)

Når kompressoren funktionstestes, kører brine- og ladepumpen også, så kompressorens pressostater ikke udløses.

VP Brinep./Ventilator Fra (Fra/Til)

Funktionstest brinepumpen.

VP ladep. 0 (0 til 100)

Funktionstest ladepumpen 0-100%.

Manuel afrimning Fra (Fra/Til)

Når funktionen "Manuel afrimning" testes, udføres en afrimningscyklus på EcoAir-produktet. Afrimningen kan ikke stoppes, når den først er gået i gang. Hele afrimningsprogrammet fuldføres.

Kompressorvarmer Fra (Fra/Til)

Funktionstest kompressorvarmer.

Varmelegeme kondensbakke Fra (Fra/Til)

Funktionstest af kondensbakkens varmelegeme.

Varmekabel Fra (Fra/Til)

Funktionstest varmekabel.

4-vejsventil (Y11) Fra (Fra/Til)

Funktionstest 4-vejsventil (Y11). Monteret på CTC EcoAir.

Test ventiler

Følgende ventiler kan afprøves via denne menu:

Skifteventil (Y21) Varme/VV

Skifteventil (Y22) Varme/VV

Test spidsvarme

De tilsluttede supplerende varmekilder (E1, E2, E3 og E4) testes herfra.

Relæudgang (E1) Fra (Til/Fra)

Slår relæudgangen til og fra.

0-10V (E2)* 5 (1 til 10/Fra)

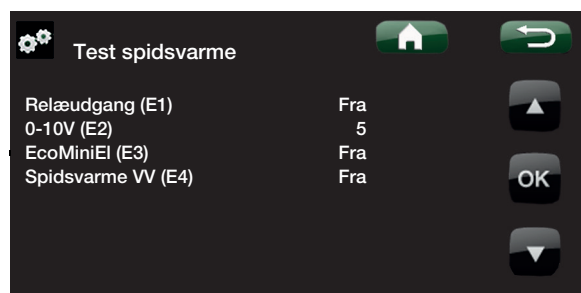
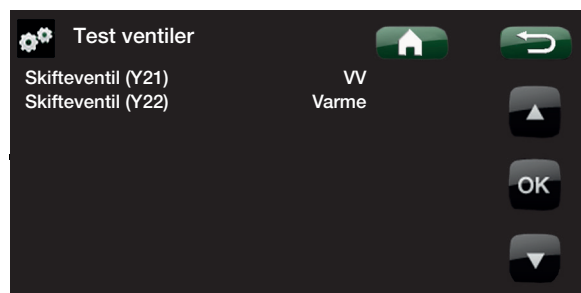
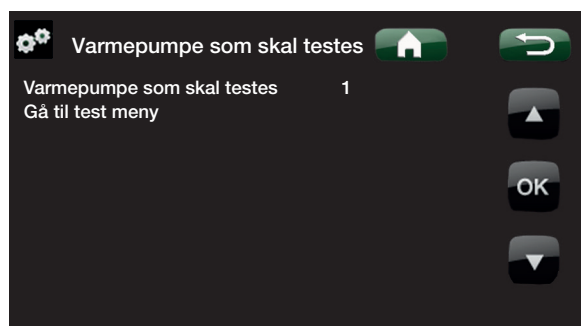
Funktionstest 10 trin (1-10 V).

EcoMiniEI (E3) Fra (1 til 3/Fra)

Funktionstest 3 trin.

Spidsvarme VV (E4) Fra (Til/Fra)

Slår varmelegeme til varmtvandsproduktion til og fra.



**Gælder kun CTC EcoLogic PRO.*

Test VV-cirk/Sol/Pool*

De følgende pumper/ventiler kan funktionstestes via denne menu:

VV-cirkulationspumpe (G40) Til (Til/Fra)

Slår cirkulationspumpen til og fra.

VV-tank pumpe (G41) Til (Til/Fra)

Slår cirkulationspumpen til og fra.

Cirkulationspumpe sol (G30) 0 (0 til 100)

Tester cirkulationspumpen op til fuld hastighed (o/min).

Pumpe varmeveksler sol (G32) 0 (0 til 100%)

Tester solfangerens varmevekslerpumpe op til fuld hastighed (o/min).

Skifteventil sol (Y30) VV (VV/Varme)

Tester ventilens to tilstande: fremløb til varmtvandsbeholder eller buffertank.

Afladning til jord (Y31, G31) Fra (Til/Fra)

Tester skifteventilen (Y31) og solfangerens varmevekslerpumpe (G31).

Poolpumper (G50, G51) Fra (Til/Fra)

Tester poolpumper og -ventil (G50, G51).

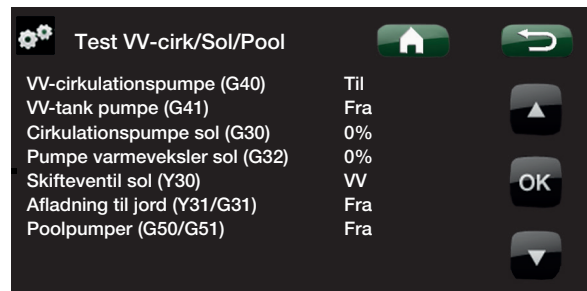
4.5.4.2 Alarmlog VP

Her kan du finde oplysninger om de seneste alarmer fra den varmepumpe, der slog alarm. Den seneste alarm vises øverst, og de fire seneste alarmer vises under *Tidligere alarm*.

En alarm, som gentages inden for en time, ignoreres for ikke at fylde hukommelsen op. Hvis alle alarmerne er de samme, kan det betyde, at der er tale om en periodisk fejl, f.eks. en løs forbindelse.

4.5.4.3 Indstillinger kodet

Denne menu er beregnet til indstilling af producentens drifts- og alarmgrænser. En 4-cifret kode skal angives for at kunne ændre disse grænser. Der kan dog uden kode ses det, der indgår i menuen.



Seneste alarm:	Tid	VP(b)	LT(b)	OH(K)	I(A)
A5 Lavt brineflow	07:20	6/38,8	3,3	15,9	3,9
Tidligere alarm:					
A5 Fejl fasefølge	10:30	1/327,9	8,6	-227	50,0
A5 Fejl motorbeskytt komp.	09:01	1/327,9	3,6	42,2	0,0



! BEMÆRK! Kun en autoriseret servicetekniker har tilladelse til at logge ind i funktionen Indstillinger kodet. Der kan opstå alvorlige driftsproblemer og fejl med konsekvenser for produktet, hvis værdierne ændres uden autorisation. Bemærk, at garantien ikke gælder i sådanne tilfælde.

*Gælder kun CTC EcoLogic PRO.

4.5.4.4 Hurtigstart kompressor

Forsinkelsen forhindrer normalt kompressoren i at starte tidligere end 10 min. efter, at den er stoppet. Forsinkelsen aktiveres også i tilfælde af strømsvigt, eller første gang efter at produktionen er startet. Denne funktion speeder processen op. For EcoLogic-system 1 til 3 er gradminuttabet indstillet til den værdi, der starter alle varmepumper.

4.5.4.5 Opdatere program, USB

Dette er kun for serviceteknikere. Denne funktion kan bruges til at opdatere programversionen i displayet via USB. Softwareopdateringen er fuldført, når startmenuen vises.

4.5.4.6 Skriv log til USB

Dette er kun for serviceteknikere. Denne funktion kan anvendes til at gemme registrerede værdier på et USB-stik.

4.5.4.7 Geninstallation

Denne kommando genstarter installationssekvensen. Se kapitlet "Første start".

4.5.4.8 Kalibrering følere

Fremløb VS 1 °C (B1) **0,0 (-3,0 til 3,0)**
Korrektion af fremløbsføler B1.

Fremløb VS 2 °C (B2) **0,0 (-3,0 til 3,0)**
Korrektion af fremløbsføler B2.

Fremløb VS 3 °C (B3) **0,0 (-3,0 til 3,0)**
Korrektion af fremløbsføler B3.

Fremløb VS 4 °C (B4) **0,0 (-3,0 til 3,0)**
Korrektion af fremløbsføler B4.

Rumtemperatur 1 °C (B11) **0,0 (-3,0 til 3,0)**
Korrektion af rumføler B11.

Rumtemperatur 2 °C (B12) **0,0 (-3,0 til 3,0)**
Korrektion af rumføler B12.


Rumtemperatur 3 °C (B13) **0,0 (-3,0 til 3,0)**
Korrektion af rumføler B13.


Rumtemperatur 4 °C (B14) **0,0 (-3,0 til 3,0)**
Korrektion af rumføler B14.

Udetemperatur °C (B15) **0,0 (-3,0 til 3,0)**
Korrektion af udeføler (B15).

Fremløb solfangere °C (B31)* **0,0 (-3,0 til 3,0)**
Korrektion af temperaturføleren for udgående temperatur på solfangerne.

Retur solfangere °C (B30)* **0,0 (-3,0 til 3,0)**
Korrektion af temperaturføleren for indgående temperatur på solfangerne.

 **BEMÆRK!** Strømmen til produktet må under ingen omstændigheder afbrydes under opdateringsprocessen.

 **BEMÆRK!** Du skal altid slukke for strømmen og genstarte produktet efter en programopdatering! Der kan gå flere minutter, inden displayet kommunikerer tydeligt efter en genstart.

5. Menuoversigt

The screenshot displays the main menu of the CTC EcoLogic system. At the top, it shows 'CTC EcoLogic' and the date 'Tirsdag 08:45'. Below this are four main menu items: 'Rumtemp.', 'Varmt brugsvand', 'Driftinfo', and 'Avanceret'. Each item has a corresponding icon and a small status bar below it showing various temperature readings.

Rumtemp. (Room Temperature) menu details:
 - Varmesystem 1: 21.4 °C (23.5 °C)
 - Varmesystem 2: 22.4 °C (23.5 °C)
 - Controls: Natsænkning (Night setback), Ferie (Holiday), 3 / 4 (Zone indicator)

Varmt brugsvand (Hot Water) menu details:
 - Ekstra Varmt brugsvand: 0,0 timer
 - Til: Temperatur Normal
 - Ugeskema (Weekly schedule)

Driftinfo system (System Operation Info) menu details:
 - Diagram showing system components and temperatures: 2 °C, -1 °C, 42 °C, 34 °C, 12 °C, 21,5 °C, 22,3 °C

Avanceret (Advanced) menu details:
 - Tid & sprog (Time & Language)
 - Indstillinger (Settings)
 - Definere system (Define system)
 - Service
 - Programversion display: 20120503
 - Programversion VP-modul: 20120503

5.1 Rumtemp.

Rumstemperatur

1 Hældningen/Justeringen 50 °C

Varmesystem 2 22.4 °C (23.5 °C)

1 2

Natsenkning Ferie 3

Natsenkning varmesystem

Ugeskema Dag for dag

Mandag	06 - 09	18 - 21	
Tirsdag	07 - 09	20 - 23	
Onsdag	06 - 09	08 - 21	
Torsdag	06 - --	-- - 21	OK
Fredag	06 - --	-- - 21	
Lørdag	10 - 12	20 - 23	
Søndag	10 - 12	20 - 23	

Natsenkning varmesystem

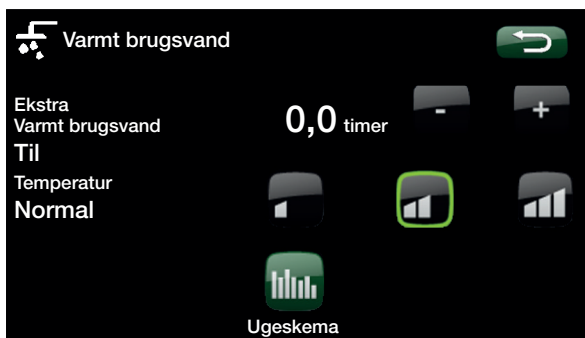
Ugeskema Blok

Sænk	Søndag	22:00	
Hævning	Fredag	14:00	
Sænk	-----	00:00	OK
Hævning	-----	00:00	

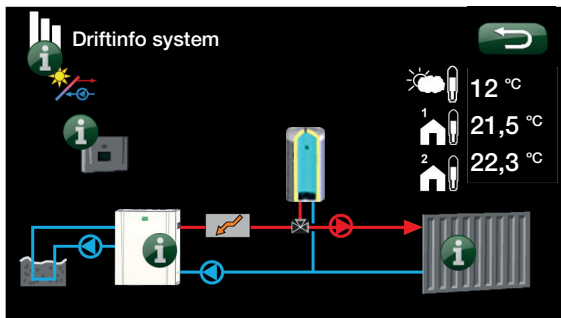
Ferie

Ferieperiode 3 dage

5.2 Varmt brugsvand



5.3 Driftsinfo



Driftinfo EcoLogic

Status	-> VV
VV-tank °C	59 (60) (40)
Ekstern VV-tank	53
Buffertank °C	39 (40)
Fremløb °C	24 (25)
Retur °C	20
Radiatorpumpe	Til
Kedel/ ud °C	79 24
Shunt	Åbner
Antal varmpumper	3
Gradminutter	-61
Forsinkelse spids	180
Spidsvarme VV relæ	Fra
EcoMiniEI/0-10V	trin 0/0,0
Pool °C	21,8 (22,5)

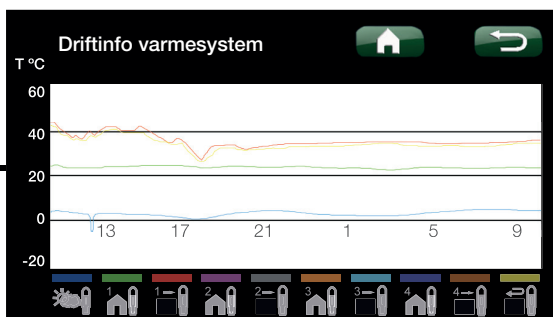
Historisk driftinfo.
Varmesystem 2 til 4

Historisk driftinfo

Total drifttid h:	14196
Højeste fremløb °C:	51

Driftinfo. varmesystem 2-4

Fremløb 2 °C	34 (35)
Radiatorpumpe 2	Til
Shunt 2	Åbner
Rumtemperatur 3 °C	21,8 (22)
Fremløb 3 °C	37 (38)
Radiatorpumpe 3	Fra
Shunt 3	Lukker
Rumtemperatur 4 °C	21,9 (23)
Fremløb 4 °C	39 (40)
Radiatorpumpe 4	Fra
Shunt 4	Lukker



Status varmpumpe

Id Produkt	Status
A1 EcoPart	Til, VV
A2 EcoPart	Til, VV
A3 EcoAir	Til, varme
A4 EcoAir	Afisning
A5 EcoAir	Fra, start frigivet

Vælg Id og OK for at starte VP.

Driftinfo kompressor

Kompressor	Til
Ladepumpe	Til/78%
Brinepumpe	Til
Brine ind/ud °C	4/1
Ventilator	Til
VP ind/ud °C	35/42
Udetemperatur. °C	3
El-fase L1	9,8

Solfangere

Status	Solvarme lader VV
Frem solfangere °C	68
Retur solfangere °C	60
Solvarmpumpe %	46
Ladepumpe sol %	46
Ladning sol/tank	VV-tank
Ladepumpe brinekreds	Fra
Skifteventil ladning brinekreds	Lukket
Afgiven energi (kWh)	0
Afgiven energi /24h (kWh)	0,0
Effekt (kW)	0,0

*En eller flere undermenuer gælder kun for CTC EcoLogic PRO.
Du kan finde flere oplysninger i kapitlet "Detaljeret beskrivelse af menuer".

5.4 Avanceret (Tid & Sprog – Indstillinger)

The screenshots illustrate the following navigation steps:

- Avanceret (Main Menu):** Shows options for 'Tid & sprog', 'Indstillinger', 'Definere system', and 'Service'. It also displays 'Programversion display: 20120503' and 'Programversion VP-modul: 20120503'.
- Avanceret (Language/Time Selection):** Shows 'Tid' and 'Sprog' options.
- Avanceret (Language Selection):** Displays a grid of language flags including Svenska, Norsk, English, Deutsch, Suomi, Française, Dansk, Nederlands, Čeština, Eesti, Polski, and Slovenščina.
- Indstillinger (Settings Menu):** Lists various system settings such as 'Varmesystem 1-4', 'Varmepumpe 1-3', 'Spidsvarme', 'VV-tank', 'Buffertank', 'Solfangere', 'Pool', 'Køling', 'Kommunikation', and 'Gemme mine indstillinger'.
- Varmesystem 1 (Heating System Settings):** A list of parameters including 'Højeste fremløb °C', 'Min. fremløb °C', 'Varme Tilstand', 'Varme fra, ude °C', 'Varme fra, tid', 'Kurvehældning °C', 'Kurvejustering °C', 'Natsenkning fra °C', 'Rumtemp. sænkes °C', 'Freml. sænkes °C', 'Anlægspumpe hastighed', 'Alarm lav rumtemp. °C', 'Smart: Lavpris', 'Smart: overkapacitet', 'Gulvfunktion driftform', and 'Gulvfunktion temp.°C'.
- Varmepumpe 1 (Heat Pump Settings):** A list of parameters including 'Kompressor', 'Stop ved udetemp. °C', 'Start ved gradminut', 'Max fremløbstep VP diff °C', 'Maks. fremløbstep spids °C', 'Diff mellem VP start', 'Startforsinkelse mellem VP', 'Prio EcoAir/EcoPart °C', 'Ladepumpe %', 'Kold temperaturgrænse', 'Maks. RPS', 'Varm temperaturgrænse', 'Maks.RPS/varmtemp.', 'Maks.RPS /lydreduktion', 'Antal timer støjreduktion', 'Maks.RPS /lydreduktion 2', 'Antal timer støjreduktion 2', 'Kontinuerligt brinepumpe til', 'Kompressor stop ved brine °C', and 'Brinepumpe til, 10 dage'.

*En eller flere undermenuer gælder kun for CTC EcoLogic PRO.

Du kan finde flere oplysninger i kapitlet "Detaljeret beskrivelse af menuer".

Spidsvarme

Start spidsvarme E1, gradminut	-500
Diff. spidsvarme E1, gradminut	-100
Start 0-10V, gradminut	-500
Diff. 0-10V, gradminut	-100
Start EcoMiniEI, gradminut	-500
Diff. trin EcoMiniEI	-50
Forsinkelse spidsvarme E1	180
Forsinkelse spidsvarme 0-10V, E2	180
Diff. 0-10V, E2 forsinkelse	60
Forsinkelse EcoMiniEI, E3	180
Forsinkelse EcoMiniEI, E3, trin	30
Blokering spidsvarme, ude °C	5
Kedel, åben shunt °C	70
Max. fremløbtemp. spidsvarme °C	55
Tarif EL	Fra
Smart Blokering af EI	
Start ved røggastemp. °C	Fra

VV-tank

Stop temp. VP °C	55
Start/stopdiff. °C	5
Extra VV stoptemp °C	60
Max tid VV	20
Max tid v.vand	40
Beregnet forsinkelse opvarmning	3
Spidsvarme VV	Behov
Spidsvarme VV relæ	Ja
Spidsvarme VV 0-10V	3,0
Spidsvarme EcoMiniEI	Trin 3
Min temp °C	45
Periodisk hævnning VV, dage	14
Max temp diff afbryd VV °C	3
Start/stop diff VPA2 °C	3
Stop VV diff. max.	3
Drifttid VV-cirk.	4
Tidsperiode VV-cirk.	15
Diff. start ekstern VV-tank	5
Program VV-cirkulation	

Program VV-cirkulation

Ugeskema	Fra/Til/Dag for dag
Mandag	06 - 09 18 - 21
Tirsdag	07 - 09 20 - 23
Onsdag	06 - 09 -- - --
Torsdag	06 - -- -- - 21
Fredag	06 - -- -- - 21
Lørdag	10 - 12 20 - 23
Søndag	10 - 12 20 - 23

Opvarmning buffertank

Tank max °C	55
Tank min °C	25
Diff. mellem tank og fremløb °C	0
Start/stop diff tank °C	5
Indstillet setpunkt buffertank	50
Tidsprogram buffertank	

Solfangere

dTmax sol °C	7
dTmin sol °C	3
Min. omdrejningstal pumpe %	30
Max beholder °C	85
Max VV-tank °C	85
Max buffertank °C	85
Max brinetemp °C	18
dTmax brine °C	60
dTmin brine °C	30
Soltest tank min	4
Testinterval min	30
Vinter drift	Nej
Flow l/min	6
Beskyttelsesfunktion solfanger	

Beskyttelsesfunktion solfanger

Max temp °C	120
Køling	Ja
Efterkøling	Nej
Efterkøling til temp °C	70
Frostbeskyttelse	Nej
Frostbeskyttelse temp °C	-25

Pool

Pooltemp °C	22
Pool diff °C	1,0
Pool prio °C	Lav
Smart lavpris. °C	1
Smart overkapacitet. °C	2

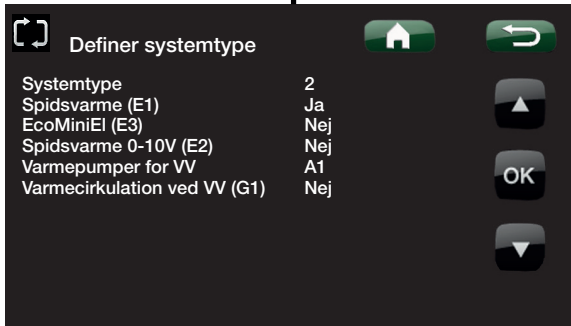
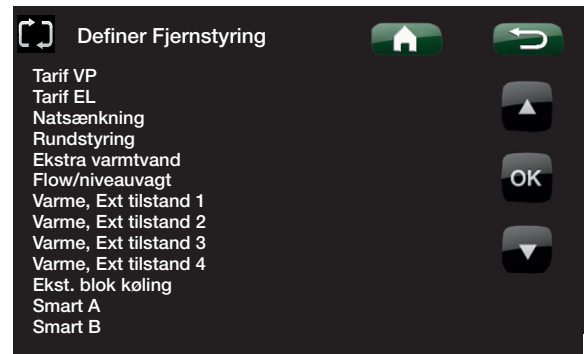
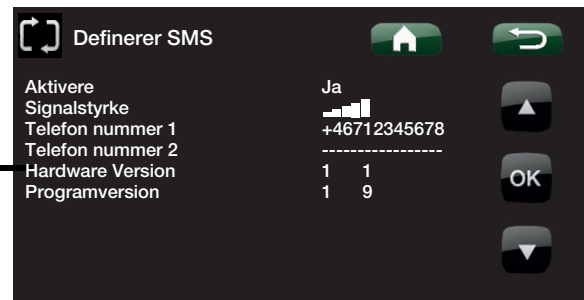
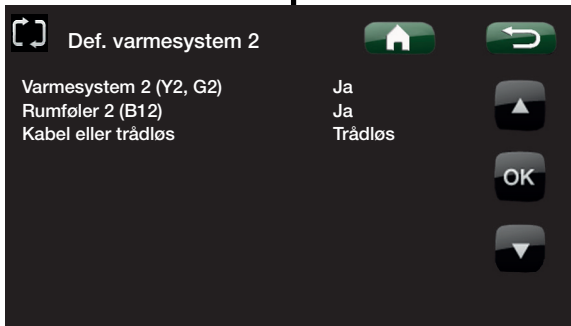
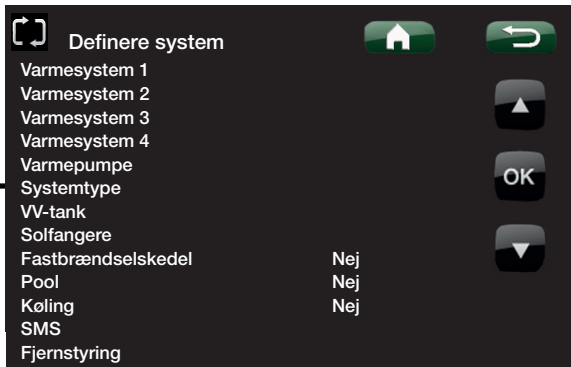
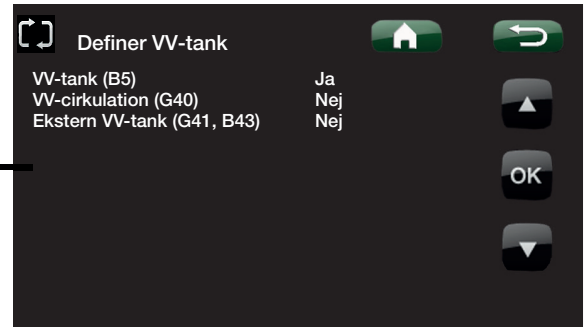
Køling

Køling tilladt fra udetemp °C	25
Start fri køl forsinkelse	180
Fremløb ved udetemp +20 °C	20
Fremløb ved udetemp +40 °C	20
Min Fremløb temp. °C	20
Start køling ved overtemp.	1,0
Stop køling ved overtemp.	0,5
Smart lavpris. °C	1
Smart overkapacitet. °C	2
Ekstern blokering	Ingen

Kommunikation

MB adresse	1
Baudrate	9600
Paritet Lige	
Stop bit	1

5.5 Avanceret (Definere system)



**En eller flere undermenuer gælder kun for CTC EcoLogic PRO.*

Du kan finde flere oplysninger i kapitlet "Detaljeret beskrivelse af menuer".

5.6 Avanceret (Service)

Avanceret

Tid & sprog Indstillinger Definere system Service

Programversion display: 20120503
Programversion VP-modul: 20120503

Service

Funktionstest
Alarmlog
Fabriksindst. kodet
Hurtigstart kompressor
Opdatere program, USB
Skriv log til USB
Kontrollere strømfølere
Geninstallation
Kalibrering følere

Funktionstest

Varmeanlæg
Varmepumpe
Ventiler
Spidsvarme
VV-cirk/Sol/Pool

Alarmlog VP

Seneste alarm:	Tid	VP(b)	LT(b)	OH(K)	I(A)
A5 Lavt brineflow	07:20	6/38,8	3,3	15,9	3,9
Tidligere alarm:					
A5 Fejl fasefølge	10:30	1/327,9	8,6	-227	50,0
A5 Fejl motorbeskytt komp.	09:01	1/327,9	3,6	42,2	0,0

Indstillinger kodet

Kode 0 0 0 0
Kompressordrift
Ekspansionsventil
Log kompressorstop
Manual registerindstilling

Test varmesystemet

	Åbner	
Shunt 1	Til	
Anlægspumpe 1	Fra	
Shunt 2	Fra	
Anlægspumpe 2	Fra	
Shunt 3	Fra	OK
Anlægspumpe 3	Fra	
Shunt 4	Fra	
Anlægspumpe 4	Fra	
Diode rumføler	Til	

Varmepumpe som skal testes

Varmepumpe som skal testes 1
Gå til test meny

Test Varmepumpe

VP Kompr.	Fra	
VP brinep.	Fra	
VP ladep.	0	
Manuel afrimning	Fra	
Kompressorvarmer	Fra	OK
Varmekabel kondensbakke	Fra	
Varmekabel eksternt	Fra	
4-vejsventil (Y11)	Fra	

Test ventiler

Skifteventil (Y21)	VV	
Skifteventil (Y22)	Varme	

Test spidsvarme

Relæudgang (E1)	Fra	
0-10V (E2)	5	
EcoMiniEI (E3)	Fra	
Spidsvarme VV (E4)	Fra	OK

Test VV-cirk/Sol/Pool

VV-cirkulationspumpe (G40)	Til	
VV-tank pumpe (G41)	Fra	
Cirkulationspumpe sol (G30)	0%	
Pumpe varmeveksler sol (G32)	0%	
Skifteventil sol (Y30)	VV	OK
Afladning til jord (Y31/G31)	Fra	
Poolpumper (G50/G51)	Fra	

6. Parameterliste

Varmesystem	Fabriksindstilling	Bruger værdi
Højeste fremløb °C	55	
Min. fremløb °C	Fra	
Varme fra, ude °C	18	
Varme fra, tid	120	
Kurvehældning °C	50	
Kurvejustering °C	0	
Rumtemp. sænkes °C	-2	
Freml. sænkes °C	-3	
Anlægspumpe hastighed	100	

Varmepumpe	Fabriksindstilling	Bruger værdi
Stop ved udetemp. °C	-22	
Start ved gradminut	-60	
Max fremløbstemp VP diff °C	10	
Max. fremløbstemp spids °C	14	
Diff mellem VP start	-60	
Startforsinkelse mellem VP	30	
Prio EcoAir/EcoPart °C	7	
Kontinuerligt brinepump till	Nej	
Kompressor stop ved brine °C	-5	

Spidsvarme	Fabriksindstilling	Bruger værdi
Start spidsvarme E1, gradminut	-500	
Diff. spidsvarme E1, gradminut	-100	
Start 0-10V, gradminut	-500	
Diff 0-10V, gradminut	-100	
Start EcoMiniEI, gradminut	-500	
Diff. trin EcoMiniEI	-50	
Forsinkelse spidsvarme E1	180	
Forsinkelse spidsvarme 0-10V, E2	180	
Diff. 0-10V, E2 forsinkelse	60	
Forsinkelse EcoMiniEI, E3	180	
Forsinkelse EcoMiniEI, E3, trin	30	
Blokering spidsvarme, ude °C	5	
Kedel, åbne shunt ved °C	70	
Max. fremløb. spidsvarme °C	Fra	
Max. temp. beholder °C	Fra	
E1 Ladepumpe Vp 1 (G11)%	100	
Start ved røggastemp. °C	Fra	

VV-tank	Fabriksindstilling	Bruger værdi
Stop temp. VP °C	55	
Start/stopdiff °C	5	
Extra VV stoptemp °C	60	
Max tid VV	20	
Max tid varme	40	
Beregnet forsinkelse opvarmning	3	
Spidsvarme VV	Behov	
Spidsvarme VV relæ	Nej	
Spidsvarme VV 0-10V	3	
Spidsvarme VV EcoMiniEI	3	
Min temp °C	45	
Periodisk hævnning VV, dage	14	
Max temp diff avbryd VV °C	3	
Start/stop diff VP2 °C	3	
Stop VV diff. max.	3	
Drifttid VV-cirk.	4	
Tidsperiode VV-cirk.	15	
Diff. start ekstern VV_tank	5	
Timer setpunkt buffertank	50	

Opvarmning buffertank	Fabriksindstilling	Bruger værdi
Tank max °C	55	
Tank min °C	25	
Diff. mellem tank og fremløb °C	0	
Start/Stop diff tank °C	5	

Solfangere	Fabriksindstilling	Bruger værdi
dTmax sol °C	7	
dTmin sol °C	3	
Min. omdrejningstal pumpe %	30	
Max. temp. beholder °C	85	
Max. temp. VV-tank °C	85	
Max. temp. buffertank °C	85	
Max. brinetemp. °C	18	
dTmax berg °C	60	
dTmin berg °C	30	
Soltest tank min	4	
Testinterval min	30	
Vinter drift	Från	
Tid graf temp min	5	
Tid graf drift min	1	
Flow l/mln	6	

Beskyttelsesfunktion solfanger	Fabriks-indstilling	Bruger værdi
Max temp °C	120	
Køling	Ja	
Efterkøling	Nej	
Efterkøling till temp °C	70	
Frostbeskyttelse	Nej	
Frostbeskyttelse temp °C	-25	

Pool		
Pooltemp °C	22	
Pool diff °C	1.0	
Pool prio °C	Lav	

Køling		
Køling tilladt fra udetemp	Fra	
Start fri køl forsinkelse	180	
Fremløb ved udetemp +20 °C	20	
Fremløb ved udetemp +40 °C	20	
Min Fremløb temp.	18	
Start køling ved overtemp.	1.0	
Stop køling ved overtemp.	0.5	
Ekstern Blokering	Ingen	

Definere system		
Def. varmesystem 1		
Rumføler 1 (B11)		
Kabel eller trådløs		
Def. varmesystem 2		
Varmesystem 2 (Y2, G2)		
Rumføler 2 (B12)		
Kabel eller trådløs		
Def. varmesystem 3		
Varmesystem 3 (Y3, G3)		
Rumføler 3 (B13)		
Kabel eller trådløs		
Def. varmesystem 4		
Varmesystem 4 (Y4, G4)		
Rumføler 4 (B14)		
Kabel eller trådløs		

Definer varmepumpe		
Flow/niveauvagt		

Definer systemtype	Fabriks-indstilling	Bruger værdi
Systemtype		
Definer spidsvarme (E1)		
EcoMiniEl (E3)		
Spidsvarme 0-10V (E2)		
Varmepumper for VV		
Varmecirkulation ved VV (G1)		

Definer VV-tank		
VV-tank (B5)	Nej	
VV-cirkulation (G40)	Nej	
Ekstern VV-tank (B43, G41)	Nej	

Definer solfangere		
Solfangere (G30, B30, B31)	Nej	
Type	Kun VV-tank	
Vakuum	Nej	
Afladning til jord (Y31, G31)	Nej	

Definere SMS		
Aktivere	Nej	
Signalstyrke		
Telefon nummer 1		
Telefon nummer 2		

Definere Fjernstyring		
Tarif Vp		
Tarif EL		
Natsænkning		
Rundstyring		
Ekstra varmtvand		
Flow/niveauvagt		
Varme, Ext tilstand 1		
Varme, Ext tilstand 2		
Varme, Ext tilstand 3		
Varme, Ext tilstand 4		
Smart A		
Smart B		

7. Drift og vedligeholdelse

Når installatøren har installeret den nye varmepumpe, bør denne sammen med brugeren kontrollere, at systemet er i fuldt funktionsdygtig stand. Installatøren skal vise, hvor kontakter, betjeningsknapper og sikringer er, så du ved, hvordan anlægget fungerer og skal vedligeholdes. Udluft radiatorerne efter ca. tre dages drift, og fyld mere vand i, hvis det er nødvendigt.

CTC EcoLogic er fuldautomatisk. Styresystemet slår den supplerende varmekilde til efter behov, tilpasser sig til træfyring, når dette sker, skifter til sommerdrift mv.

Rumføler

En rumføler, som altid bør installeres (der kan tilsluttes op til fire rumfølere), sikrer, at temperaturen i rummet altid er passende og stabil. For at føleren kan levere de rigtige signaler til styreenheden, bør radiatortermostaterne altid være helt åbne i det område, hvor rumføleren er placeret. Når du justerer systemet, skal alle radiatortermostater altid være helt åbne. Efter nogle dage kan termostaterne reguleres individuelt i de forskellige rum. Du kan vælge drift uden rumfølere ved at vælge "Nej" i menuen "Avanceret/Definere system/Def. varmekreds/Rumfølere". Du kan gøre dette, hvis det er svært at finde en placering til rumføleren, hvis der er flere lejligheder, hvis gulvarmesystemet har separate rumfølere, eller hvis du bruger en pejs eller brændeovn. Alarmdioden på rumføleren fungerer dog som sædvanligt. Fyrer man sporadisk i brændeovn eller i åben pejs, kan fyringen påvirke rumføleren til at sænke fremløbstemperaturen til radiatorerne. Dette kan medføre, at der bliver for koldt i andre dele af huset. Rumføleren kan i disse tilfælde bortvælges i denne periode. CTC EcoLogic leverer herefter varme til radiatorerne i henhold til den indstillede varmekurve. Se kapitlet "Husets varmekurve". Radiatortermostaterne reducerer varmetemperaturen i den del af huset, hvor der fyres i brændeovn eller pejs.

"Kældervarme sommer"

Ofte vil man have en vis grundvarme i kælder/gildestue/badeværelse om sommeren for at undgå råkold, fugtig luft. CTC EcoLogic tager sig af dette ved at indstille den mindste tilladte fremløbstemperatur til en passende temperatur (15 til 65 °C). Se menuen "Avanceret/Indstillinger/Varmekreds/Min. fremløb °C". Det indebærer, at den temperatur, der leveres til radiatorerne, ikke bliver lavere end den valgte temperatur, f.eks. 35 °C. For at dette kan fungere, skal der være funktionsdygtige radiatortermostater eller afspærringsventiler i resten af huset. Disse lukker for varmen i den øvrige del af huset. Funktionen kan også anvendes til gulvarme i badeværelset for at sikre varme gulve i sommerperioden.

Natsenkning

Med natsenkning har du mulighed for automatisk at variere temperaturen i huset i løbet af dagen, hver dag i ugen. Du kan finde flere oplysninger i kapitlet "Detaljeret beskrivelse af menuer/Natsenkning".

8. Fejlsøgning/enkle forholdsregler

CTC EcoLogic er konstrueret til at give driftssikkerhed og høj komfort samt til at have en lang levetid. Nedenfor kan du finde forskellige tip, som kan være til hjælp og vejledning i tilfælde af driftsproblemer.

Hvis der opstår en fejl, skal du altid tage kontakt med den installatør, som har installeret enheden. Hvis installatøren bedømmer, at det drejer sig om en materiel- eller fabrikationsfejl, tager denne kontakt til Gastech-Energi A/S for at undersøge og udbedre fejlen. Angiv altid produktets serienummer.

VBV

Mange ønsker at udnytte varmepumpens lave driftsomkostninger maksimalt. Styresystemet er udstyret med tre komfortniveauer for varmt vand. Vi anbefaler at starte på det laveste niveau, og hvis det ikke giver tilstrækkeligt varmt brugsvand, går man op til det næste niveau. Vi anbefaler også, at du anvender et regelmæssigt mønster for dit varmtvandsforbrug.

Varmekredsen

En rumføler, som bør installeres når det er muligt, sikrer, at temperaturen i rummet altid er passende og jævn. For at føleren kan levere de rigtige signaler til styreenheden, bør radiatortermostaterne altid være helt åbne i det område, hvor rumføleren er placeret.

En korrekt fungerende varmekreds har væsentlig betydning for varmepumpens drift og påvirker energibesparelsen.

Når du justerer systemet, skal alle radiatortermostater altid være helt åbne. Efter nogle dage kan termostaterne reguleres individuelt i de øvrige rum.

Hvis du ikke opnår den indstillede rumtemperatur, skal du kontrollere følgende:

- at varmekredsen er korrekt justeret og fungerer normalt. at radiatortermostaterne er åbne, og at radiatorerne er lige varme på hele overfladen. Mærk på hele radiatorens overflade. Udluft radiatorerne. For at varmepumpen kan køre på en økonomisk effektiv måde, så der kan opnås gode besparelser, skal varmekredsen være velfungerende.
- at varmepumpen er i drift, og at der ikke vises nogen fejlmeldinger.
- at tilstrækkelig el-effekt er tilsluttet. Hæves om nødvendigt. Kontrollér også, at den afgivne effekt ikke begrænses af et for stort el-forbrug i huset.
- at produktet ikke er indstillet til "Maks. tilladte fremløbstemperatur" med en for lav værdi.
- at "Fremløbstemperatur ved -15°C udetemperatur" er indstillet tilstrækkeligt højt. Hæves om nødvendigt. Du kan finde flere oplysninger om dette i kapitlet "Husets varmekurve". Kontrollér dog altid de andre punkter først.
- at temperatursænkningen er korrekt indstillet. Se Indstillinger/ Varmekreds.
- at shunten ikke står i manuel position.

Hvis varmen ikke er jævn, skal du kontrollere følgende:

- at rumfølernes placering er passende for huset.
- at radiatortermostaterne ikke forstyrrer rumføleren.
- at ikke andre varmekilder/kølekilder forstyrrer rumføleren.
- at shunten ikke står i manuel position.

■ Undgå at placere rumføleren tæt på trappen, da der er for ujævn luftcirkulation.

■ Hvis der ikke er radiatortermostater på overetagen, bliver du måske nødt til at installere nogle.

Jordslangen

Der kan opstå fejl på køledelen, hvis ikke jordslangen er installeret rigtigt, hvis den ikke er blevet udluftet tilstrækkeligt, hvis den indeholder for lidt frostbeskyttelsesmiddel, eller hvis den har for små dimensioner. Dårlig eller utilstrækkelig cirkulation kan give anledning til, at varmepumpen udløser en alarm om lav fordampning. Hvis temperaturforskellen mellem indgående og udgående temperatur er for stor, udløses en alarm, og der vises "Lavt brineflow" på displayet. Den mulige årsag er, at der findes tilbageværende luft i brinekredsen. Der skal udluftes omhyggeligt, hvilket i visse tilfælde kan tage op til et døgn. Kontrollér også jordslangen. Se også afsnittet om Tilslutning af brinesystemet.

Kontrollér:

- at brinepumpens hastighedsindstilling ikke er for lav. Prøv at øge den, hvis der opstår problemer.

Nulstil alarmen "Lav fordampning" på displayet. Hvis en driftsfejl opstår gentagne gange, skal du ringe efter en tekniker, som kan undersøge og udbedre fejlen.

Hvis teksten "Lav brinetemp" vises på displayet, kan jordslangen være underdimensioneret, eller der kan være en fejl på føleren. Kontrollér brinekredsens temperatur i menuen "Aktuel driftsinfo". Hvis den indgående temperatur falder til under -5°C under drift, skal du ringe efter en tekniker, som kan undersøge brinekredsen.

Motorbeskyttelse

EcoLogic overvåger løbende kompressorens strømforbrug, og en alarm udløses, hvis kompressoren har et unormalt højt strømforbrug. Hvis der opstår en fejl, vises teksten "Motorbeskyttelse overspænding" på displayet.

Årsagen til fejlen kan være følgende:

- Faseudfald eller afbrydelse af hovedsikringen. Kontrollér sikringerne, som er den almindeligste årsag.
- Kompressor overbelastet. Tilkald servicetekniker.
- Kompressorfejl. Tilkald servicetekniker.
- For dårlig cirkulation mellem kølekreds og kedel. Kontrollér varmekredsløbspumpen (ladepumpen).
- Unormalt høj temperatur i brinekredsen. Tilkald servicetekniker.

8.1 Informationstekster

Informationstekster vises efter behov og har til formål at oplyse brugerne om forskellige driftsforhold.

[I013] Startforsinkelse

[I013] Startforsinkelse

Kompressoren må ikke starte for hurtigt, efter at den har været stoppet. Forsinkelsen er som regel mindst 10 minutter.

[I002] Varme fra, varmesys. 1

[I005] Varme fra, varmesys. 2

[I006] Varme fra, varmesys. 3

[I007] Varme fra, varmesys. 4

Denne værdi viser for hver varmekreds, at produktet kører med sommerdrift, hvor der kun er behov for varmt vand, ikke opvarmning.

[I011] Rundstyring

Denne værdi viser, at rundstyring er aktiv. Rundstyring er et udstyr, som el-leverandøren kan montere for i kortere tid at udkoble udstyr med højt strømforbrug. Kompressor og el-patron afspærres ved aktiv rundstyring.

[I008] Tariff, VP fra

Angiver, at tarif har vendt varmepumpen.

[I010] Tarif, EL fra

Angiver, at tarif har slukket elpatron.

[I003] Kompressor spærret

Kompressoren er indstillet til at være slukket, f.eks. før der er udført bore- eller gravearbejde til jordslangen. Produktet leveres med kompressoren slået fra. Denne indstilling vælges i menuen *Avanceret/Indstillinger/Varmepumpe*.

[I021] Ext. styring Varme 1

[I022] Ext. styring Varme 2

[I023] Ext. styring Varme 3

[I024] Ext. styring Varme 4

Fjernbetjeningen har indflydelse på, om varmen skal være tændt eller slukket. Hvis varmen er slået fra, vil oplysningen "Varme fra varmesystem 1/2/3"

[I017] Smart: Blokering

[I018] Smart: overkapacitet

[I019] Smart: Lavpris

Produktet fungerer på basis af "Smart forsyningsnet". Se også:

"Definer system / Fjernstyring / Smart forsyningsnet" for at få vist oplysninger såsom:

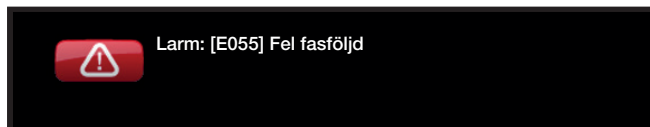
[I030] Driver spærre underspænding

Varmepumpen er stoppet på grund af underspænding. Produktet vil gøre et nyt forsøg på at starte.

[I031] Driver blokeret alarm

Varmepumpen er stoppet på grund af en driverfejl, f.eks. overspænding eller for høj temperatur. Produktet vil gøre et nyt forsøg på at starte.

8.2 Alarmtekster



Hvis der opstår en fejl, f.eks. på en føler, udløses en alarm. Der vises en meddelelse på displayet med oplysninger om fejlen. Hvis der opstår en alarm, blinker lysdioderne på displayet og rumføleren også.

Alarmen nulstilles ved at trykke på knappen "Tilbagestil alarm" på displayet. Hvis flere alarmer udløses, vises de én efter én. En fejl, som ikke er udbedret, kan ikke nulstilles uden at blive rettet først. Nogle alarmer tilbagesættes automatisk, hvis fejlen forsvinder.

Alarmtekst	Beskrivelse
[E055] Fejl fasefølge	Kompressorens omdrejningsretning skal være korrekt. Produktet kontrollerer, at faserne er korrekt forbundet; ellers udløses en alarm. I så fald skal to af faserne til produktet vendes. Strømmen til systemet skal afbrydes, mens fejlen udbedres. Denne fejl opstår almindeligvis kun under installationen.
[Exxx] Alarm føler	Der vises en alarm, hvis der opstår en fejl på en føler, som har mistet forbindelsen eller er kortsluttet. Hvis denne føler er afgørende for driften af systemet, stopper kompressoren. I så fald nulstilles alarmen manuelt, når fejlen er blevet rettet.
	[E002] Føler ekst.beholder (B9)
	[E007] Føler B6, buffertank
	[E012] Føler B5, VV-tank
	[E015] Føler ekst.kedel ud (B10)
	[E016] Føler solfa.retur* (B30)
	[E017] Føler solfa.frem (B31)
	[E018] FølereksternVV-tank*(B43)
	[E019] Føler pool* (B50)
	[E030] Føler ude (B15)
	[E031] Føler, fremløb 1 (B1)
	[E032] Føler, fremløb 2 (B2)
	[E033] Føler, fremløb* 3 (B3)
	[E034] Føler, fremløb* 4 (B4)
	[E074] Rumføler 1 (B11)
	[E075] Rumføler 2 (B12)
	[E076] Rumføler* 3 (B13)
	[E077] Rumføler* 4 (B14)
	og for varmepumpe A1-A10:
	[E003] Føler brine ind
	[E005] Føler brine ud
	[E028] Føler VP ind
	[E029] Føler VP ud
	[E036] Føler højtryk
	[E037] Føler hedgas
	[E043] Føler lavtryk
	[E080] Føler sugegas
	[E160] Føler sugegas

*Gælder kun CTC EcoLogic PRO.

Alarmtekst	Beskrivelse
[E057] Motorbeskytt.overspænd.	Højt elforbrug er blevet registreret for kompressoren. Tryk på nulstil, og kontrollér, om alarmen kommer igen. Hvis fejlen gentager sig, skal du kontakte installatøren.
[E058] Motorbeskytt. Underspænd.	Lavt elforbrug er blevet registreret for kompressoren. Tryk på nulstil, og kontrollér, om alarmen kommer igen. Hvis fejlen gentager sig, skal du kontakte installatøren.
[E035] Pressostat højtryk	Kølemediets pressostat for højtryk er udløst. Tryk på nulstil, og kontrollér, om alarmen kommer igen. Hvis fejlen gentager sig, skal du kontakte installatøren.
[E041] Lav brinetemp	Indgående brinetemperatur fra jordvarmekreds/jordslange er for lav. Tryk på nulstil, og kontrollér, om alarmen kommer igen. Hvis fejlen gentager sig, skal installatøren kontaktes for at kontrollere dimensioneringen på den kolde side.
[E040] Lavt brineflow	Lavt brineflow skyldes meget ofte luft i jordslangen, især lige efter installeringen. Alt for lange jordslanger kan også være årsagen. Kontrollér også, at brinepumpen er korrekt indstillet. Tryk på nulstil, og kontrollér, om alarmen kommer igen. Kontrollér også det brinefilter, der er installeret. Hvis fejlen gentager sig, skal du kontakte installatøren.
[E063] Komm.fejl relækort,	Denne meddelelse vises, når displaykortet(A1) ikke kan kommunikere med relækortet(A2).
[E027] Kommunikationsfejl VP,	Denne meddelelse vises, når displaykortet(A1) ikke kan kommunikere med VP-styrekortet(A5).
[E056] Fejl motorbeskytt.komp.	Denne meddelelse vises, når VP-styrekortet(A5) ikke kan kommunikere med motorbeskyttelsesfunktionen(A4).
[E044] Stop, høj kompr. temp.	Denne meddelelse vises, når kompressortemperaturen er høj. Tryk på nulstil, og kontrollér, om alarmen kommer igen. Hvis fejlen gentager sig, skal du kontakte installatøren.
[E045] Stop, lav fordampning	Denne meddelelse vises, når fordampningstemperaturen er lav. Tryk på nulstil, og kontrollér, om alarmen kommer igen. Hvis fejlen gentager sig, skal du kontakte installatøren.
[E046] Stop, høj fordampning	Denne meddelelse vises, når fordampningstemperaturen er høj. Tryk på nulstil, og kontrollér, om alarmen kommer igen. Hvis fejlen gentager sig, skal du kontakte installatøren.
[E047] Stop, lav sugegas ekspv.	Denne meddelelse vises, når sugegastemperaturen er lav. Tryk på nulstil, og kontrollér, om alarmen kommer igen. Hvis fejlen gentager sig, skal du kontakte installatøren.
[E048] Stop, lav fordamp. ekspv.	Denne meddelelse vises, når ekspansionsventilens fordampningstemperatur er for lav. Tryk på nulstil, og kontrollér, om alarmen kommer igen. Hvis fejlen gentager sig, skal du kontakte installatøren.
[E049] Stop, høj fordamp.ekspv.	Denne meddelelse vises, når ekspansionsventilens fordampningstemperatur er for høj. Tryk på nulstil, og kontrollér, om alarmen kommer igen. Hvis fejlen gentager sig, skal du kontakte installatøren.

Alarmtekst	Beskrivelse
[E050] Stop, lav overhed. ekspv.	Denne meddelelse vises, når ekspansionsventilens overhedningstemperatur er for lav. Tryk på nulstil, og kontrollér, om alarmer kommer igen. Hvis fejlen gentager sig, skal du kontakte installatøren.
[E013] EVO fra	Denne besked fremkommer, når der er en fejl på ekspansionsventilstyringen.
[E052] Fase 1 mangler	Denne meddelelse vises i tilfælde af en fasefejl.
[E053] Fase 2 mangler	
[E054] Fase 3 mangler	
[E010] Kompressortype?	Denne besked fremkommer, hvis der ikke er nogen oplysninger om kompressortypen.
[E026] Varmepumpe	Denne besked fremkommer, hvis varmpumpen er i alarmtilstand.
[E001] Frost risiko	Alarm, der indikerer, at temperaturen på udløbsvandet fra varmpumpen (VP ud) er for lav til afisning. Vandmængden i systemet kan være for lav. Gennemstrømningen kan være for lav. (Gælder for EcoAir)
[E163] Afrimning af maks. tid	Varmpumpen var ikke i stand til at afslutte afrimningen i løbet af det indstillede tidsrum. Sørg for, at eventuel is på fordampere er væk.
[E087] Driver	Tryk på nulstil, og kontrollér, om alarmer gentages.
[E088] Driver: 1 -	Hvis fejlen gentages, skal du kontakte installatøren og eventuelt fortælle ham fejlkodenummeret.
[E109] Driver: 29	
Driverfejl.	Kommunikationsfejl. Varmepumpens el-boks og driver kommunikerer ikke.
[E117] Driver: Offline	

9. Rørinstallation

Installationen skal udføres i henhold til gældende standarder og regulativer. Der henvises til BBR-99 og vejledningen om varmt vand fra 1993. Udfør alle installationsindstillinger i henhold til beskrivelsen i kapitlet "Første start".

Dette kapitel viser de grundlæggende principper for tilslutning af varmepumperne og den supplerende varmekilde til ejendommens varmesystem og varme brugsvand for de seks forskellige EcoLogic-systemløsninger. Alle EcoLogic-systemer omfatter solenergi. System 4, 5 og 6 omfatter også opvarmning af poolen. Se også kapitlet "EI-installation".

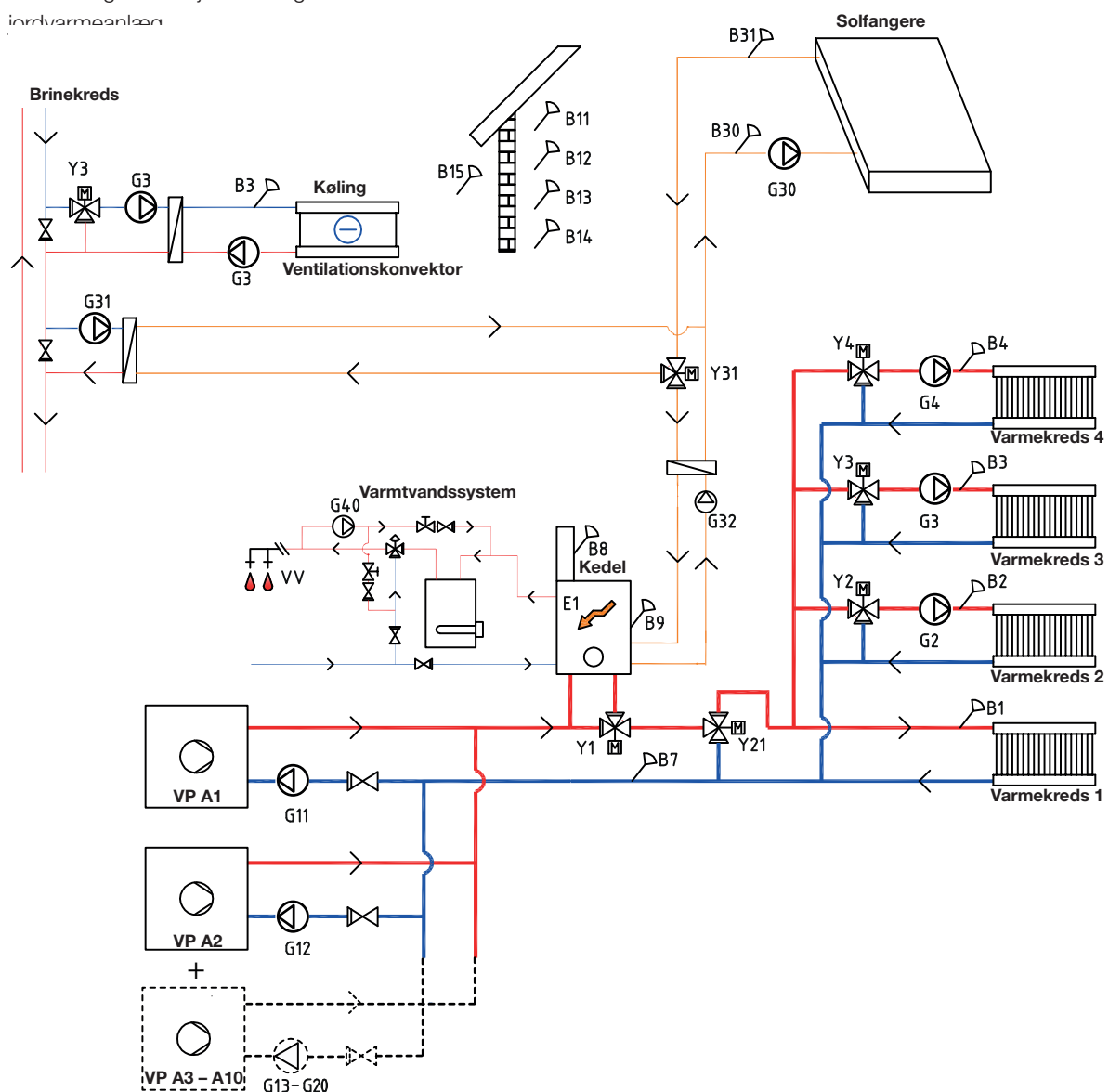
9.1 CTC EcoLogic-system 1*

EcoLogic-system 1 er beregnet til at slutte varmekredsen til en eksisterende kedel ved hjælp af en shunt. Styresystemet starter kun kedlen efter behov, idet shunten blander den supplerende varmekilde ind. Det varme vand forvarmes i kedlen og opvarmes derefter i en separat vandvarmer.

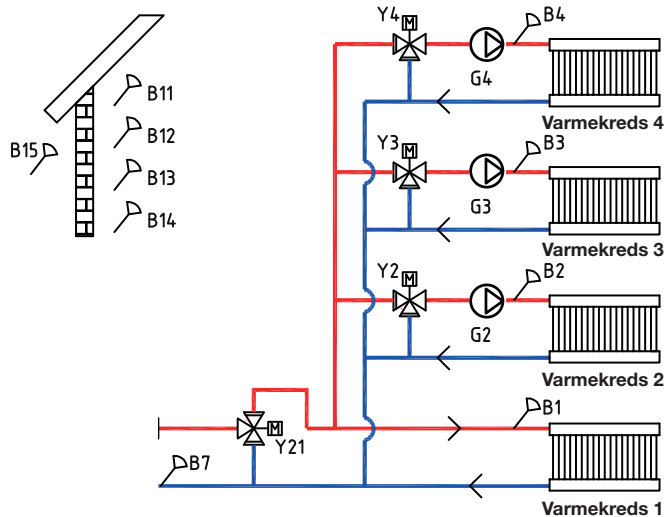
En røggasføler kan monteres på kedlen. Solenergi kan sluttes til kedlen ved hjælp af en skifteventil. Alternativt kan solenergien omledes, så den anvendes til afladning til brine/jord. Køling kan let sluttes til et vertikalt/horisontalt jordvarmeanlæg

* CTC EcoLogic Family, system 1, omfatter ikke følgende undersystemer og disses tilknyttede pumper, ventiler og følere:

- Varmepumpe 3 til 10
- Varmekreds 3 og 4
- Køling
- Afladning til brine/jord
- Solenergi
- Cirkulation af varmt brugsvand (VV-cirk.)



9.1.1 CTC EcoLogic-system 1 – Varmekreds



CTC EcoLogic kan sluttet til fire forskellige varmekredse, som hver især har separate rumfølere. Skifteventilen (Y21) er hovedventilen, og shunterne (Y2, Y3 og Y4) er sekundære ventiler.

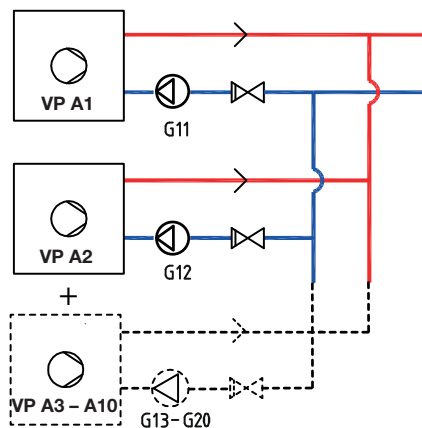
Udefølere (B15) skal monteres på husets ydermur og skal være beskyttet mod direkte sollys. Den tilsluttes ved hjælp af et 2-lederkabel (min. 0,5 mm²).

Rumfølerne (B11 til B14) skal monteres i et åbent areal i ejendommen, hvor en repræsentativ temperatur forventes. De tilsluttes ved hjælp af et 3-lederkabel (min. 0,5 mm²).

Fremløbsfølerne (B1 til B4) skal anbringes på fremløbet i den pågældende varmekreds.

Følere (B7) skal placeres på returløbet fra varmekredsen.

9.1.2 CTC EcoLogic-system 1 – Varmepumper



Op til 10 varmepumper (VPA1 til VPA10) kan monteres sammen med deres respektive ladepumper (G11 til G20).

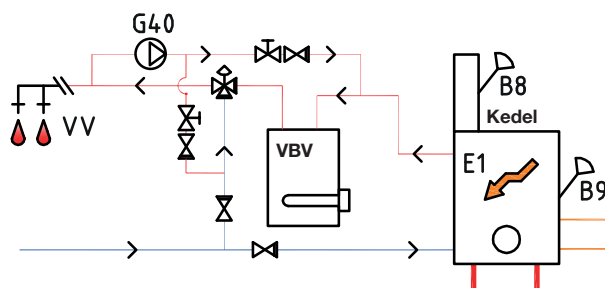
Ladepumpe 1 og 2 (G11 og G12) kan styres via EcoLogic, mens ladepumpe G13 til G20 styres via deres respektive varmepumper.

Varmepumperne strømforsynes separat og forsynes således ikke fra CTC EcoLogic.

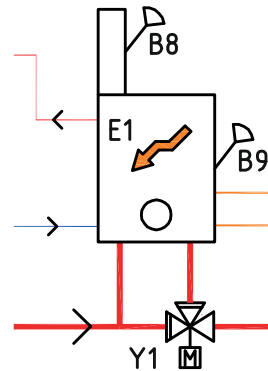
Du kan finde yderligere oplysninger i monterings- og vedligeholdelsesvejledningen til den pågældende varmepumpe.

9.1.3 CTC EcoLogic-system 1 – Varmt brugsvand

Det varme vand forvarmes i kedlen ved hjælp af varmepumpen, og derefter opvarmes det i en separat vandvarmer. Cirkulation af varmt brugsvand (VV) opnås via pumpen (G40). Friskt varmt brugsvand fra vandvarmeren blandes ind via shunten, og afkølet vand frigives ned i tanken, før det varmes op igen. Det er nødvendigt med kontraventiler for at sikre, at cirkulationen har den ønskede retning. Reguleringsventiler tillader justering af det ønskede fremløb i kredsen.



9.1.4 CTC EcoLogic-system 1 – Supplerende varmekilde (fastbrændselskedel)



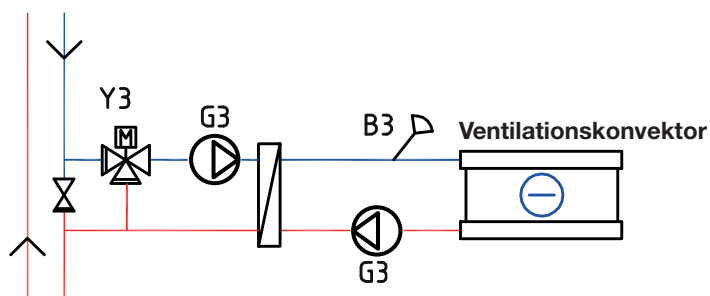
Den eksisterende kedel sluttes til varmekredsen via en shunt (Y1).

Når træfyring finder sted, måler føleren (B8) røggastemperaturen og giver besked til styresystemet om, at der tændes op for træfyring.

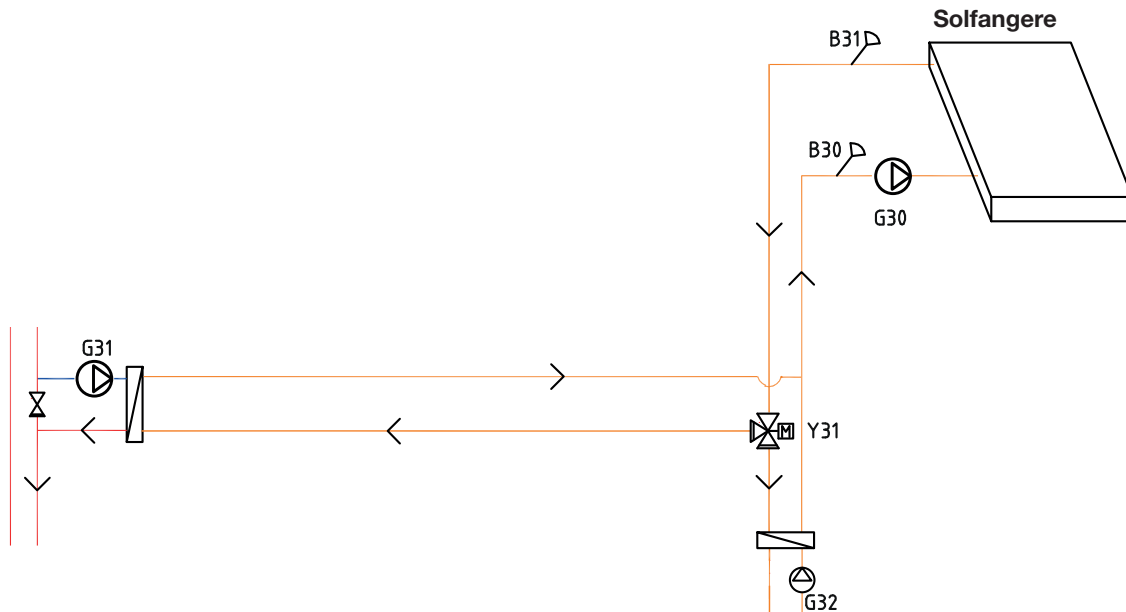
Føleren (B9) skal monteres, så temperaturen i kedlen måles.

9.1.5 CTC EcoLogic-system 1 – Køling

Hvis kølefunktionen er defineret, skal shunten Y3, ladepumpen G3 og føleren B3 bruges til køleanlægget (ikke varmekreds 3). Du kan finde yderligere oplysninger om, hvordan du foretager tilslutning, i installations- og vedligeholdelsesvejledningen til køleanlægget.



9.1.6 CTC EcoLogic-system 1 – Solenergi



Solfangere kan slttes til kedlen ved hjælp af en skifteventil (Y31), eller de kan slttes til en jordslange med henblik på genopladning af brine/jord.

Den hastighedsregulerede pumpe (G30) og følerne B30 og B31 skal monteres ved siden af solfangerne.

Til afladning til brine/jord tilsluttes en skifteventil (Y31), en varmeveksler, en ladepumpe (G31) og en kontraventil.

Når afladning til brine/jord er aktiv, starter CTC EcoLogic også brinepumpen i varmepumpen (CTC EcoPart). Ladepumpen, der sørger for afladning til jordvarmekredsen (G31), sikrer, at der er tilstrækkeligt flow gennem varmeveksleren.

Den hastighedsregulerede pumpe (G32) og en varmeveksler er monteret med henblik på opladning af det varme brugsvand.

9.2 CTC EcoLogic-system 2 og 3*

Konfigurationen af EcoLogic-system 2 og 3 adskiller sig med hensyn til placeringen af den supplerende varmekilde.

EcoLogic-system 2*

I EcoLogic-system 2 er den supplerende varmekilde placeret før det varme brugsvand, mens den i EcoLogic-system 3 er placeret efter det varme brugsvand.

Varmepumpe A1 og A2 kan tilsluttes ved hjælp af skifteventiler, som dirigerer fremløbet til enten det varme brugsvand eller varmekredsen. Hvis der er installeret flere varmepumper, skal disse sluttes til varmekredsen

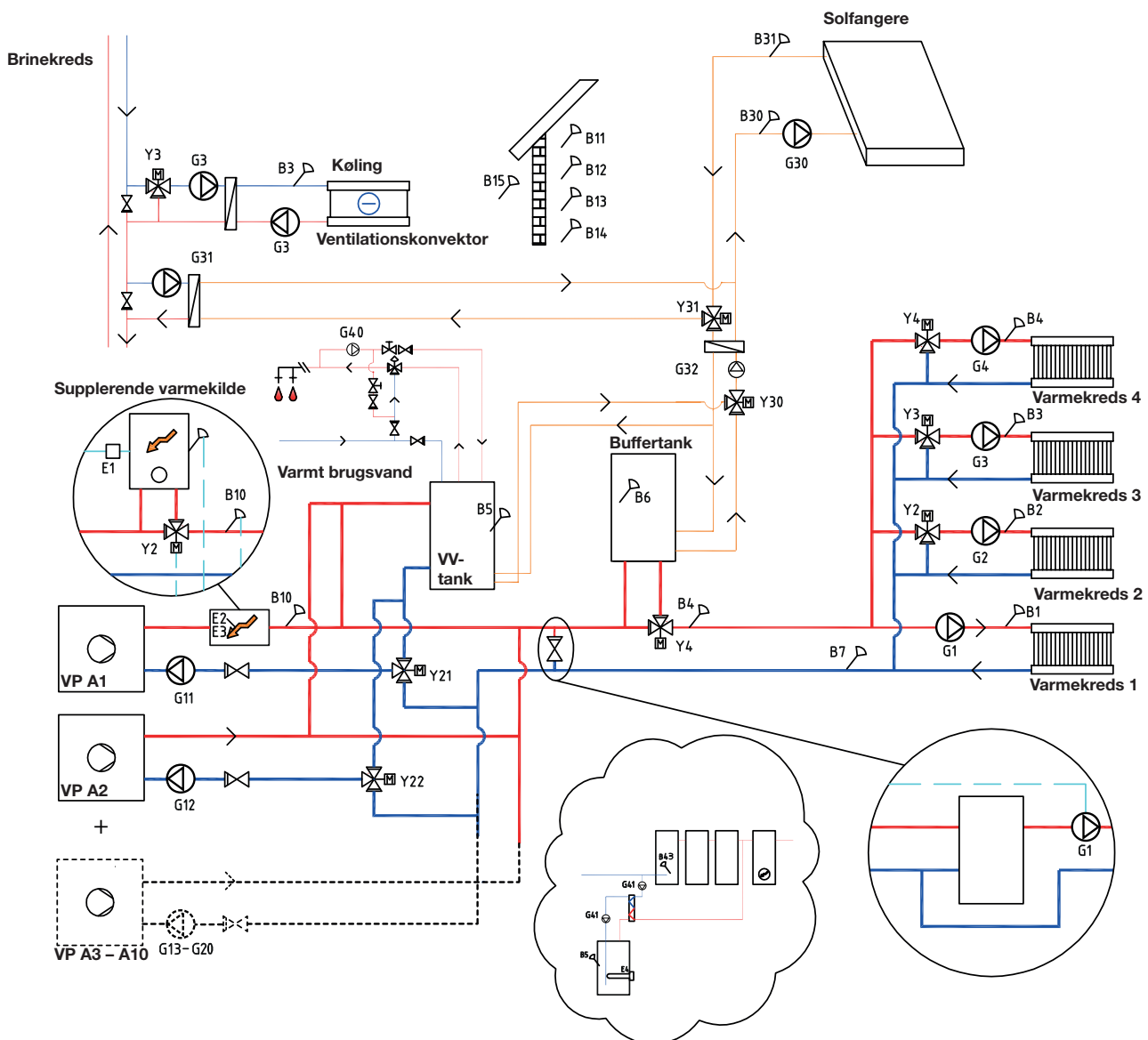
Ved tilslutning af buffertanken anvendes shunten (Y4) til at slutte tanken til systemet (ikke til varmekreds 4).

Solenergi kan sluttes til enten varmtvandsbeholderen eller buffertanken ved hjælp af skifteventiler. Solenergi kan også anvendes til afladning til brine/jord.

Køling kan let sluttes til et vertikalt/horizontalt jordvarmeanlæg.

* CTC EcoLogic Family, system 2 og 3, omfatter ikke følgende undersystemer og disses tilknyttede pumper, ventiler og følere:

- Varmepumpe 3 til 10
- Varmekreds 3 og 4
- Køling
- Afladning til brine/jord
- Solenergi
- Cirkulation af varmt brugsvand (VV-cirk.)
- Ekstern varmtvandsbeholder
- Buffertank



EcoLogic-system 3

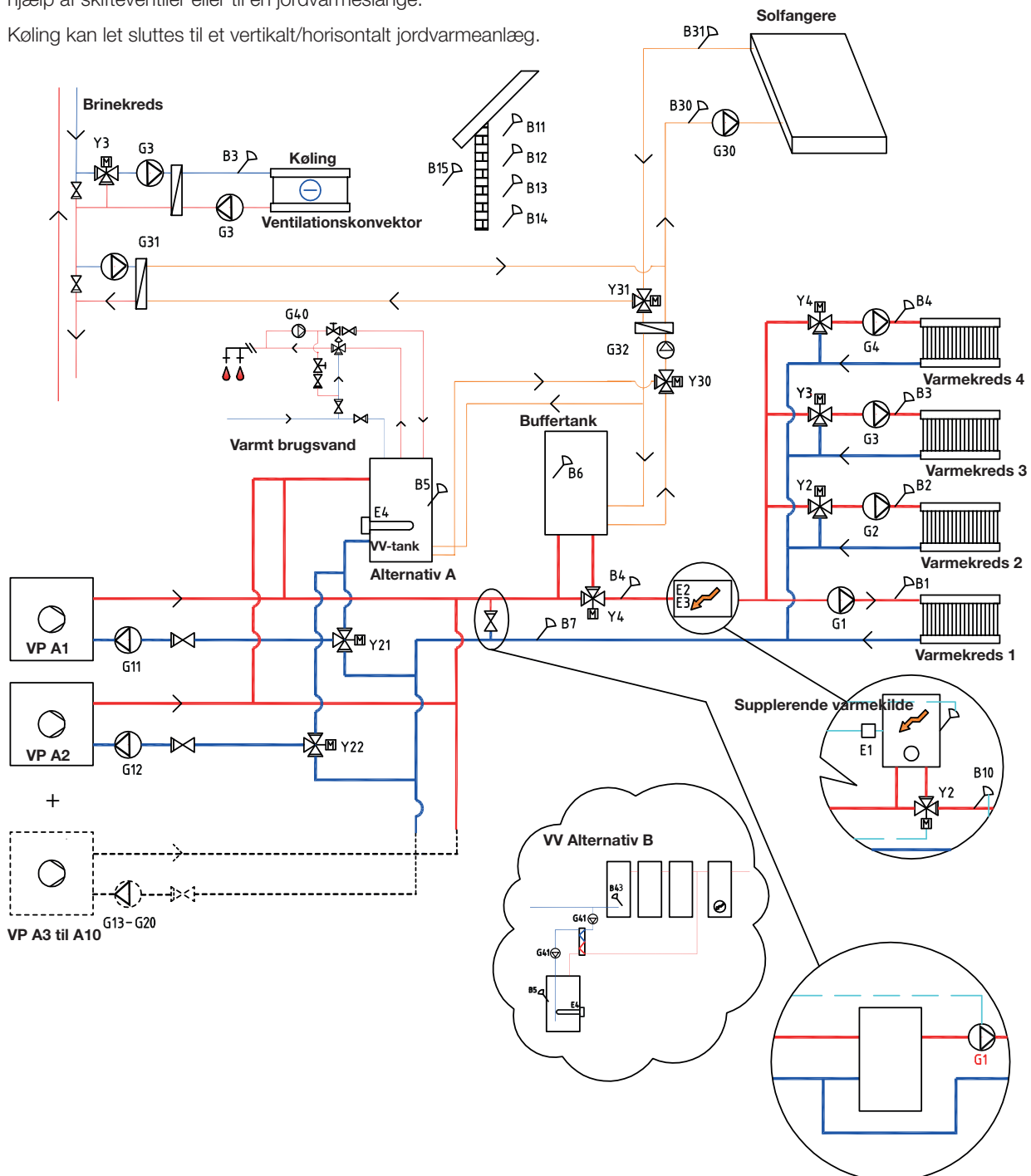
I EcoLogic-system 3 er den supplerende varmekilde placeret efter det varme brugsvand, mens den i EcoLogic-system 2 er placeret før det varme brugsvand. I system 3 er der i stedet installeret et varmelegeme i varmtvandsbeholderen.

Ved tilslutning af buffertanken anvendes shunten (Y4) til at slutte tanken til systemet (ikke til varmekreds 4).

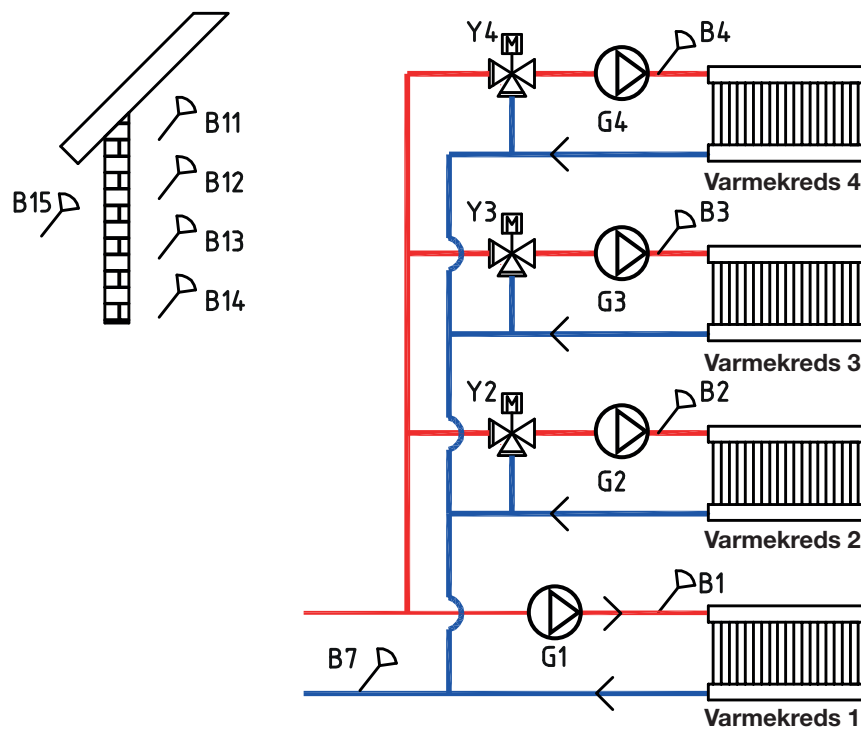
Varmepumpe A1 og A2 kan tilsluttes ved hjælp af skifteventiler, som dirigerer fremløbet til enten det varme brugsvand eller varmekredsen. De øvrige varmepumper er sluttet til varmekredsen.

Solenergi kan sluttes til enten varmtvandsbeholderen eller en buffertank ved hjælp af skifteventiler eller til en jordvarmeslange.

Køling kan let sluttes til et vertikalt/horisontalt jordvarmeanlæg.



9.2.1 CTC EcoLogic-system 2 og 3 – Varmekreds



CTC EcoLogic kan sluttes til fire forskellige varmekredse, som hver især har separate rumfølere. Varmekreds 2, 3 og 4 er tilsluttet via shunter (Y2, Y3 og Y4). Hvis der er defineret en supplerende varmekilde (E1), skal shunten (Y2) anvendes til at forbinde den supplerende varmekilde til systemet (ikke til varmekreds 2).

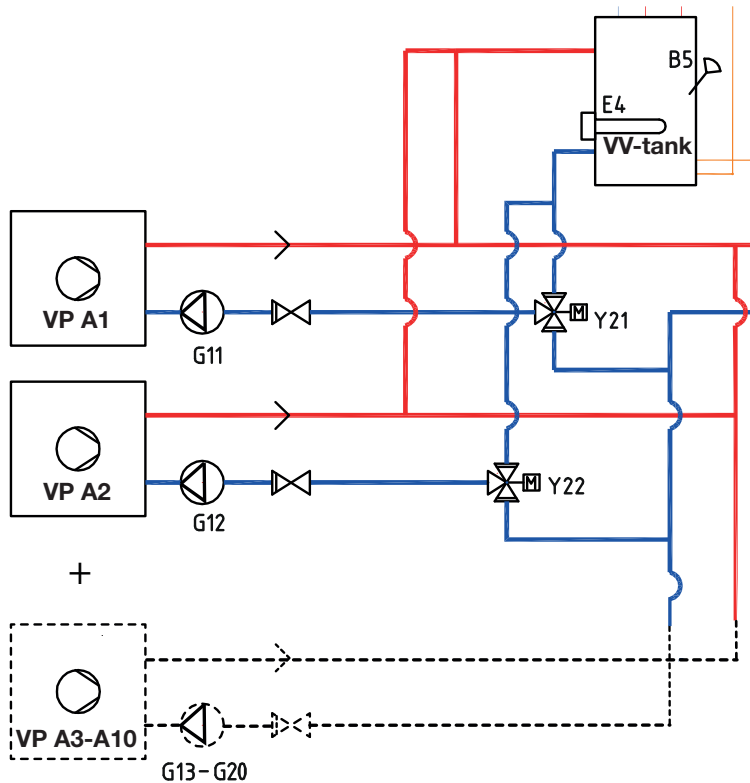
Udeføleren (B15) skal monteres på husets ydermur og skal være beskyttet mod direkte sollys. Den tilsluttes ved hjælp af et 2-lederkabel (min. 0,5 mm²).

Rumfølerne (B11 til B14) skal monteres i et åbent areal i ejendommen, hvor en repræsentativ temperatur forventes. De tilsluttes ved hjælp af et 3-lederkabel (min. 0,5 mm²).

Fremløbsfølerne (B1 til B4) skal anbringes på fremløbet i den pågældende varmekreds.

Føleren (B7) skal placeres på returløbet fra varmekredsen.

9.2.2 CTC EcoLogic-system 2 og 3 – Varmepumper



Op til 10 varmepumper (VPA1 til VPA10) kan monteres sammen med deres respektive ladepumper (G11 til G20).

Ladepumpe 1 og 2 (G11 og G12) kan styres via EcoLogic, mens ladepumpe G13 til G20 styres via deres respektive varmepumper.

Varmepumpe A1 og A2 kan tilsluttes ved hjælp af skifteventiler, som dirigerer fremløbet til enten det varme brugsvand eller varmekredsen. Hvis der er installeret flere varmepumper, skal disse sluttes til varmekredsen

Varmepumperne strømforsynes separat og forsynes således ikke fra CTC EcoLogic.

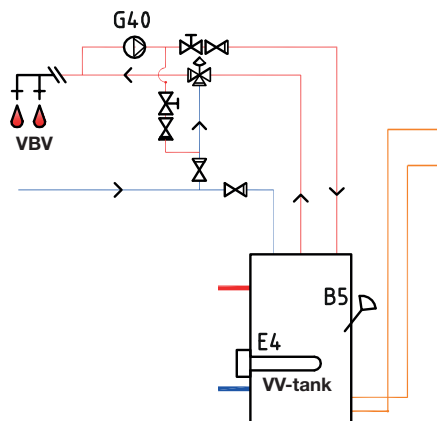
Du kan finde yderligere oplysninger i monterings- og vedligeholdelsesvejledningen til den pågældende varmepumpe.

9.2.3 CTC EcoLogic-system 2 og 3 – Varmt brugsvand

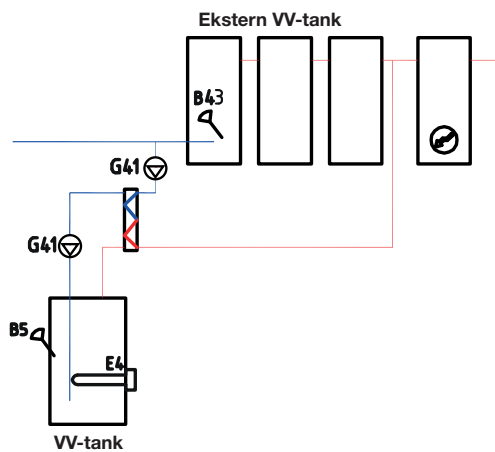
I EcoLogic-system 3 kan varmtvandsbeholderen udstyres med et varmelegeme (E4), hvis den supplerende varmekilde (E1, E2 eller E3) er installeret efter varmtvandsbeholderen. Føler B5 bør installeres i varmtvandsbeholderen.

Cirkulation af varmt brugsvand (VV) opnås via pumpen (G40). Friskt varmt brugsvand fra varmtvandsbeholderen blandes ind via shunten, og afkølet vand frigives ned i tanken, før det varmes op igen. Det er nødvendigt med kontraventiler for at sikre, at cirkulationen har den ønskede retning. Reguleringsventiler tillader justering af det ønskede fremløb i kredsen.

Alternativ A



Alternativ B



Alternativ B illustrerer muligheden for at installere en eller flere varmtvandsbeholdere, som derefter sluttet til den nederste varmtvandsbeholder via en varmeveksler som vist i figuren. Denne løsning kræver montering af en føler (B43) i den eksterne buffertank samt cirkulationspumper (G41) før og efter varmeveksleren.

9.2.4 CTC EcoLogic-system 2 og 3 – Supplerende varmekilde

I EcoLogic-system 2 er den supplerende varmekilde (E1, E2 eller E3) tilsluttet før varmtvandsbeholderen, mens den i EcoLogic-system 3 er tilsluttet efter varmtvandsystemet. Den supplerende varmekilde (E4) kan derefter sluttes direkte til beholderen i stedet.

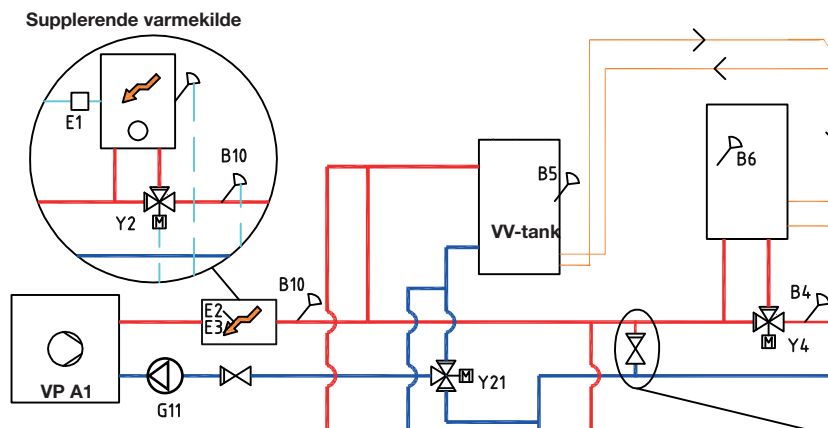
Når en supplerende varmekilde (E1) er tilsluttet, anvendes shunten (Y2) til at slutte den supplerende varmekilde til systemet (ikke til varmekreds 2).

Hvis buffertanken er tilsluttet, anvendes shunten (Y4) til at slutte tanken til systemet (ikke til varmekreds 4). Føler B6 bør installeres i buffertanken.

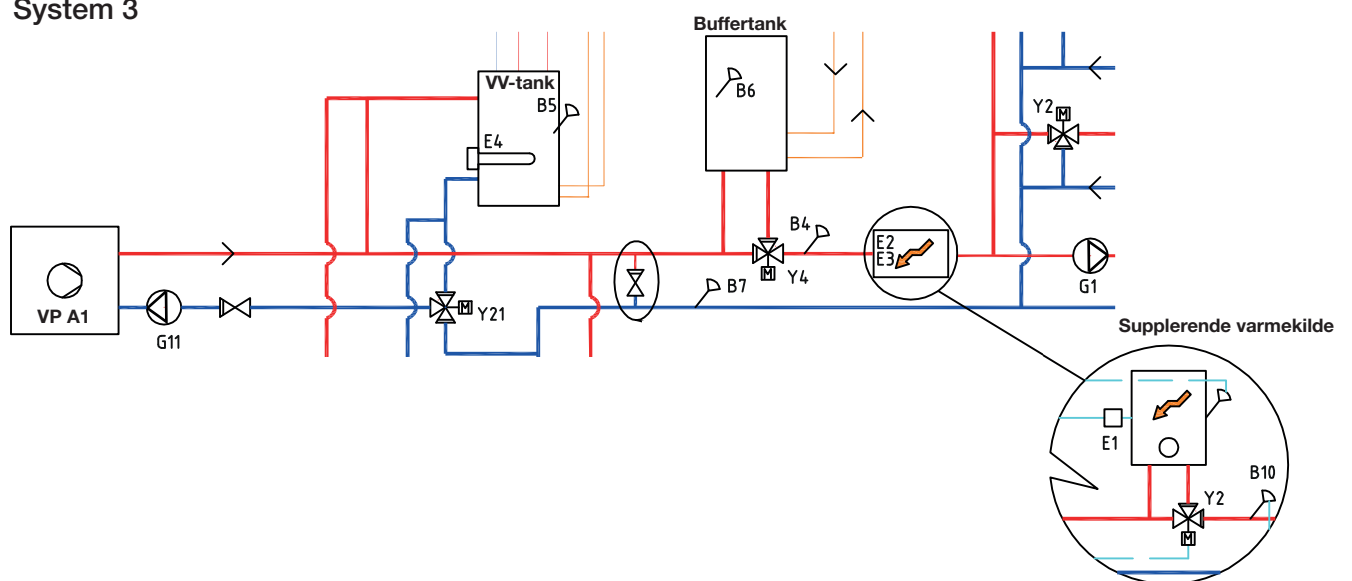
Føler B10 skal tilsluttes for at måle den temperatur, der leveres af den supplerende varmekilde.

! Hvis ladepumpe G11 anvendes til flowvarmeaggregatet, skal styresignalet tages fra CTC EcoLogic.

System 2

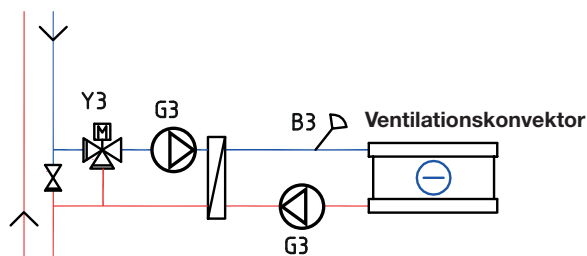


System 3

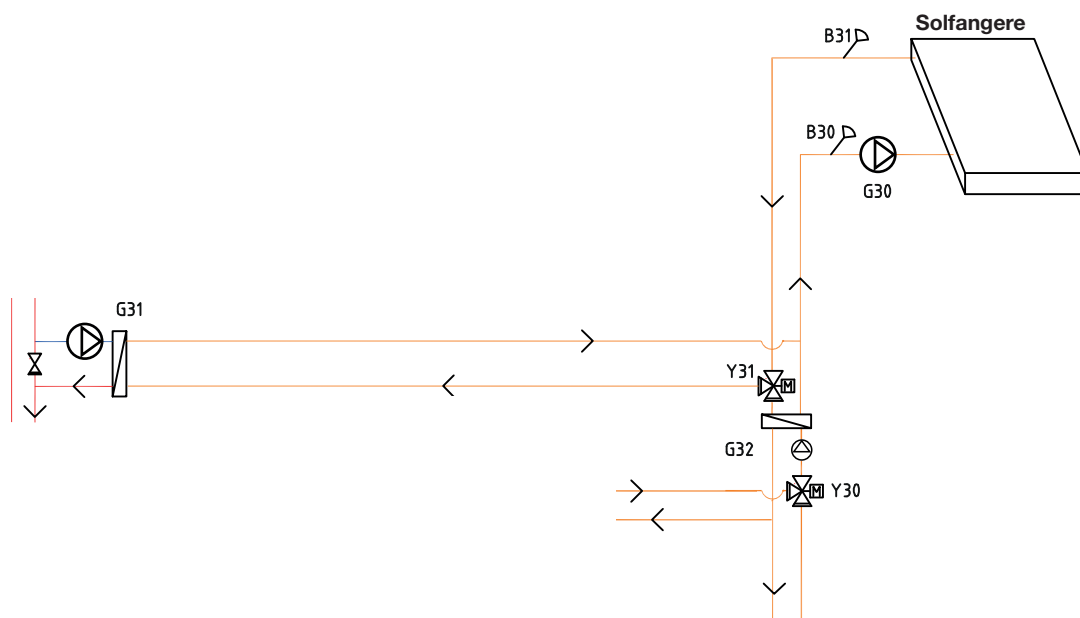


9.2.5 CTC EcoLogic-system 2 og 3 – Køling

Hvis kølefunktionen er defineret, skal shunten Y3, ladepumpen G3 og føleren B3 bruges til køleanlægget (ikke varmekreds 3). Du kan finde yderligere oplysninger om, hvordan du foretager tilslutning, i installations- og vedligeholdelsesvejledningen til køleanlægget.



9.2.6 CTC EcoLogic-system 2 og 3 – Solenergi



Fra solfangerne dirigeres det varme fremløb mod varmtvandsbeholderen/ buffertanken eller mod jordslangen med henblik på afladning til brine/jord, når varmtvandsbeholderen er fuldt opladet.

Den hastighedsregulerede pumpe (G30) og følerne B31 og B30 skal monteres ved siden af solfangerne.

Til afladning til brine/jord tilsluttes en skifteventil (Y31), en varmeveksler og en ladepumpe (G31).

Skifteventilen (Y31) er monteret sammen med den hastighedsstyrede pumpe (G32) og varmeveksleren med henblik på at rette fremløbet i retning mod varmtvandsbeholderen eller buffertanken. Varmevekslere og pumper (G32) behøver ikke at være installeret i solvarmekredsen, hvis der allerede er en sløjfe i den tilsluttede varmtvandsbeholder.

Når afladning til brine/jord er aktiv, starter CTC EcoLogic også brinepumpen i varmepumpen (CTC EcoPart). Ladepumpen, der sørger for afladning til jordvarmekredsen (G31), sikrer, at der er tilstrækkeligt flow gennem varmeveksleren.

9.3 CTC EcoLogic-system 4 og 5*

Konfigurationen af EcoLogic-system 4 og 5 adskiller sig med hensyn til placeringen af den supplerende varmekilde.

EcoLogic-system 4

System 4 omfatter poolopvarmning.

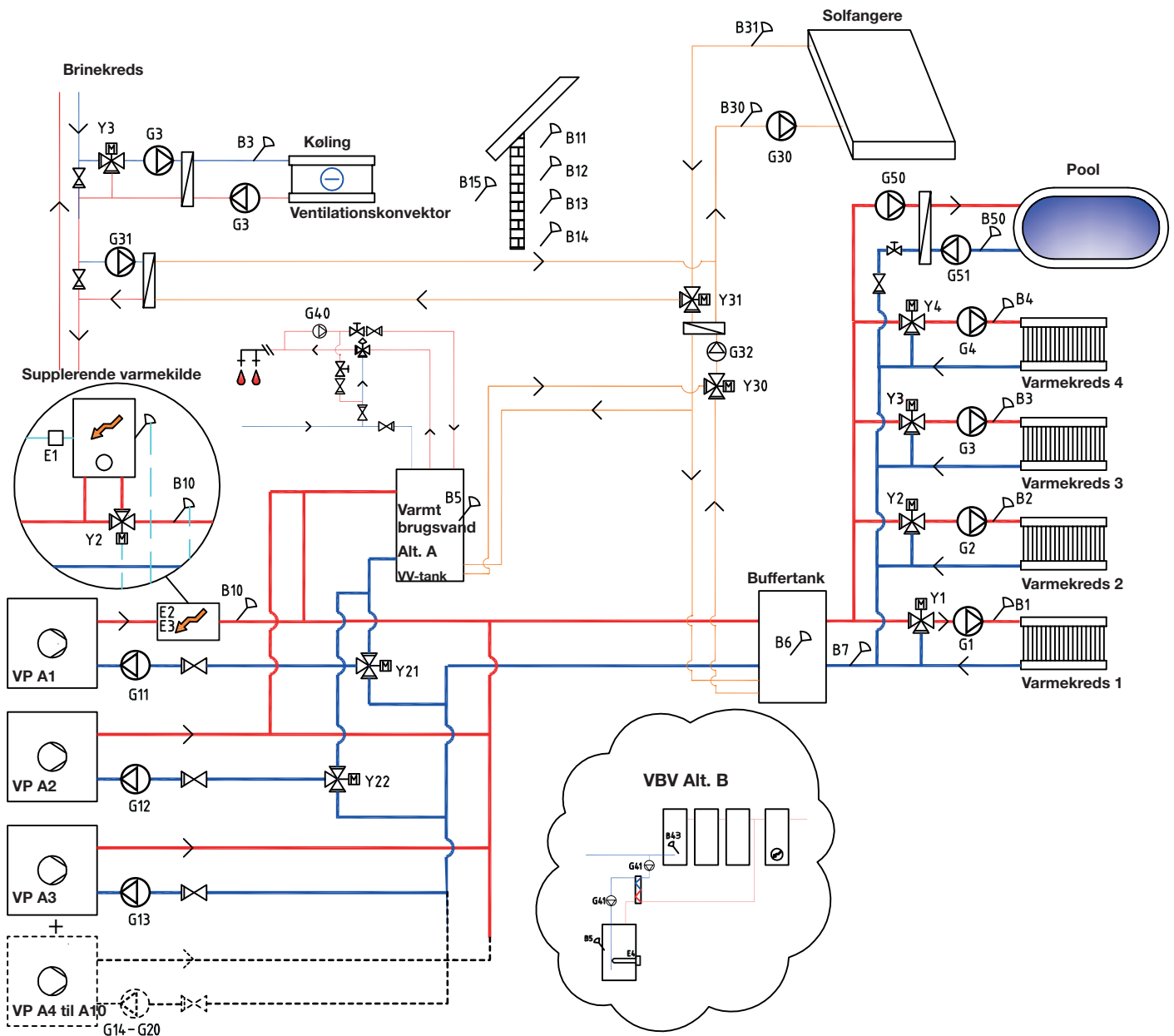
Al varme fra varmepumperne og den supplerende varmekilde går til varmekredsen via buffertanken, som opretholder en konstant temperatur i varmekredsen.

I system 4 er den supplerende varmekilde placeret før det varme brugsvand, mens den i EcoLogic-system 5 er placeret efter det varme brugsvand. Varmepumpe A1 og A2 kan tilsluttes ved hjælp af skifteventiler, som dirigerer fremløbet til enten det varme brugsvand eller varmekredsen. De øvrige varmepumper er sluttet til varmekredsen.

Solenergi kan sluttes til enten varmtvandsbeholderen eller en buffertank ved hjælp af skifteventiler eller til en jordvarmeslange. Køling kan let sluttes til et vertikalt/horisontalt jordvarmeanlæg.

* CTC EcoLogic Family, system 4 og 5, omfatter ikke følgende undersystemer og disses tilknyttede pumper, ventiler og følere:

- Varmepumpe 3 til 10
- Varmekreds 3 og 4
- Køling
- Afladning til brine/jord
- Solenergi
- Cirkulation af varmt brugsvand (VV-cirk.)
- Ekstern varmtvandsbeholder
- Pool



EcoLogic-system 5

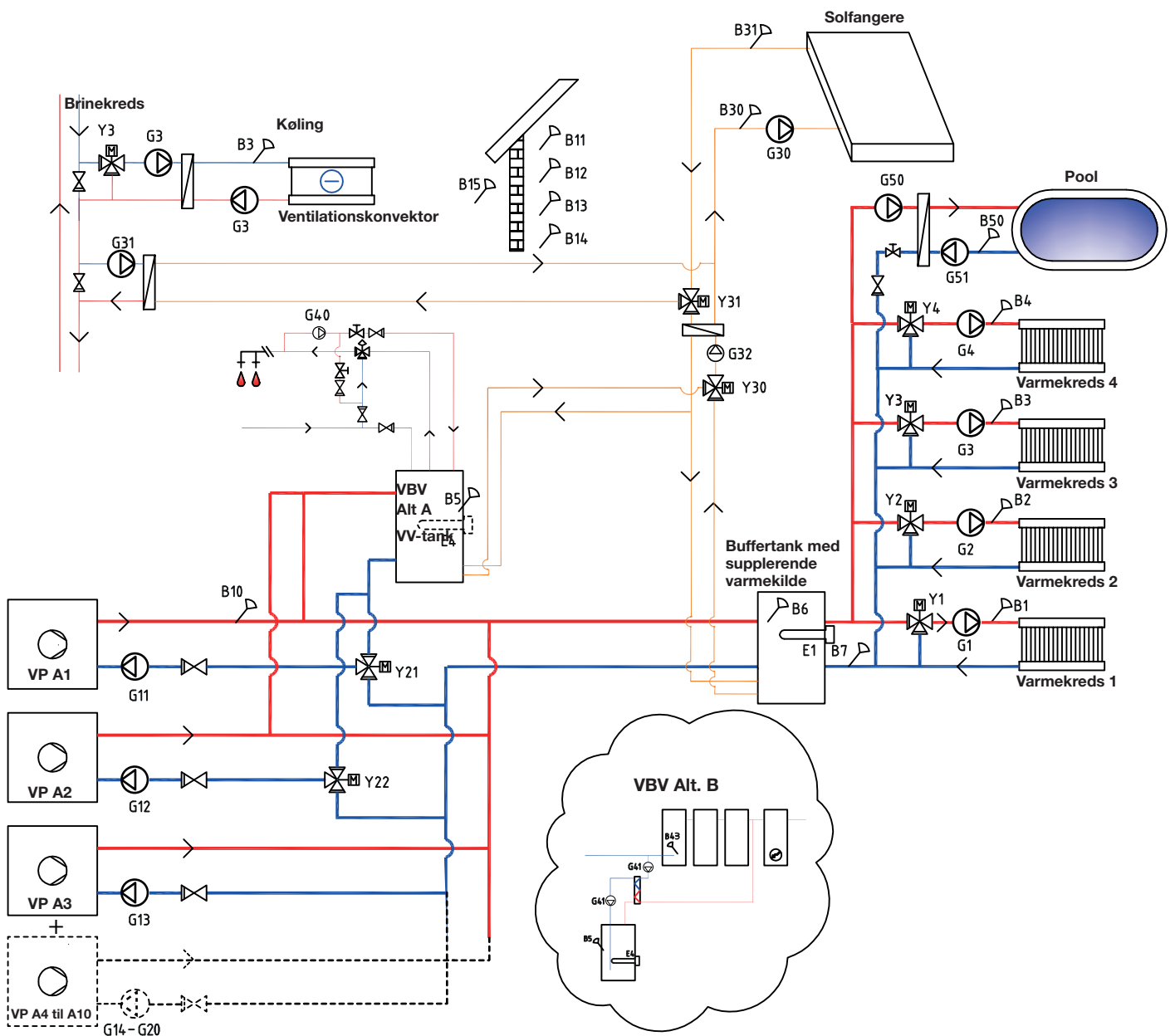
Al varme fra varmepumperne og den supplerende varmekilde går til varmekredsen via buffertanken, som opretholder en konstant temperatur i varmekredsen.

I EcoLogic-system 5 er den supplerende varmekilde placeret efter det varme brugsvand, mens den i EcoLogic-system 4 er placeret før det varme brugsvand.

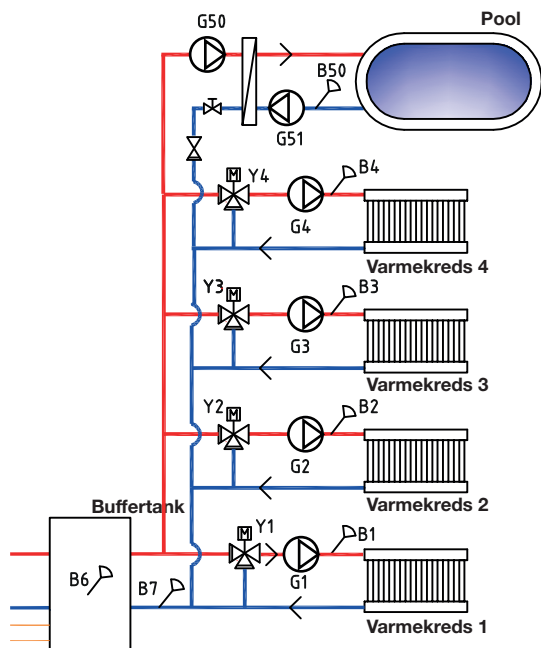
Varmepumpe A1 og A2 kan tilsluttes ved hjælp af skifteventiler, som dirigerer fremløbet til enten det varme brugsvand eller varmekredsen. De øvrige varmepumper er sluttet til varmekredsen.

Solenergi kan sluttes til enten varmtvandsbeholderen eller en buffertank ved hjælp af skifteventiler eller til en jordvarmeslange.

Køling kan let sluttes til et vertikalt/horisontalt jordvarmeanlæg.



9.3.1 CTC EcoLogic-system 4 og 5 – Varmekreds



CTC EcoLogic kan sluttes til fire forskellige varmekredse, som hver især har separate rumfølere. Varmekreds 1 til 4 er tilsluttet via shunter (Y1, Y2, Y3 og Y4).

I EcoLogic-system 4 gælder det, at hvis der er defineret en supplerende varmekilde (E1), skal shunten (Y2) anvendes til at slutte den supplerende varmekilde til systemet (ikke til varmekreds 2).

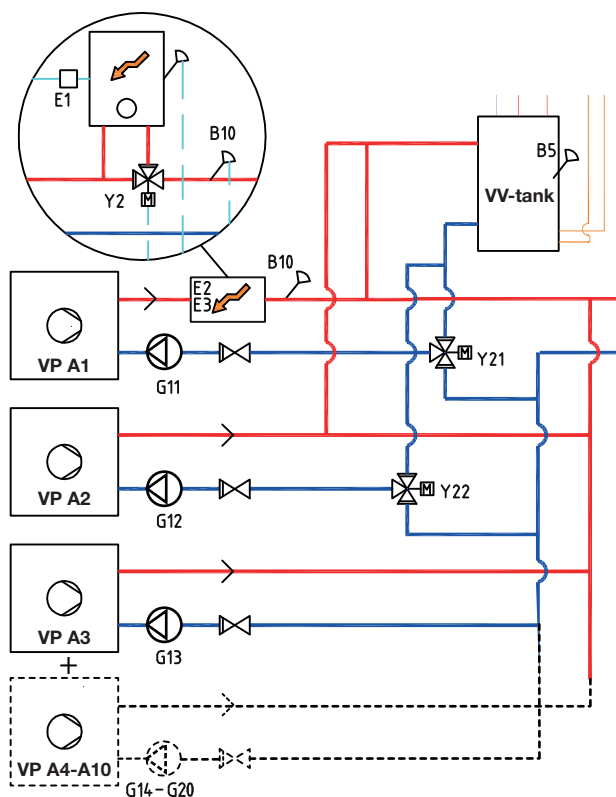
Udeføleren (B15) skal monteres på husets ydermur og skal være beskyttet mod direkte sollys. Den tilsluttes ved hjælp af et 2-lederkabel (min. 0,5 mm²).

Rumfølerne (B11 til B14) skal monteres i et åbent areal i ejendommen, hvor en repræsentativ temperatur forventes. De tilsluttes ved hjælp af et 3-lederkabel (min. 0,5 mm²).

Fremløbsfølerne (B1 til B4) skal anbringes på fremløbet i den pågældende varmekreds.

Føleren (B7) skal placeres på returløbet fra varmekredsen.

9.3.2 CTC EcoLogic-system 4 og 5 – Varmepumper



Op til 10 varmepumper (VPA1 til VPA10) kan monteres sammen med deres respektive ladepumper (G11 til G20).

Ladepumpe 1 og 2 (G11 og G12) kan styres via CTC EcoLogic, mens ladepumpe G13 til G20 styres via deres respektive varmepumper.

Varmepumpe A1 og A2 kan tilsluttes ved hjælp af skifteventiler, som dirigerer fremløbet til enten det varme brugsvand eller varmekredsen. Hvis der er installeret flere varmepumper, skal disse sluttes til varmekredsen Vær omhyggelig med at sikre, at portene på ventilerne er installeret korrekt.

I system 4 er fremløbet fra varmepumpe A1 sluttet til den supplerende varmekilde i overensstemmelse med ovenstående figur.

Varmepumperne har en separat strømforsyning og forsynes således ikke via EcoLogic.

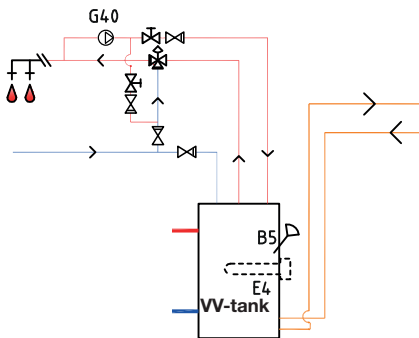
Du kan finde yderligere oplysninger i monterings- og vedligeholdelsesvejledningen til den pågældende varmepumpe.

9.3.3 EcoLogic-system 4 og 5 – Varmt brugsvand

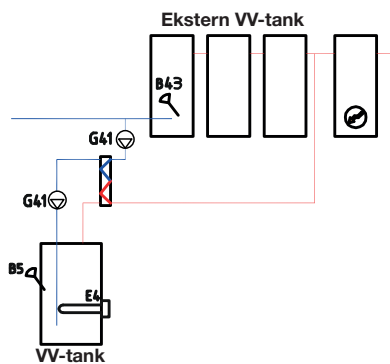
I EcoLogic-system 5 kan varmtvandsbeholderen udstyres med et varmelegeme (E4), da en supplerende varmekilde (E1, E2 eller E3) ikke er installeret før varmtvandsbeholderen (som i EcoLogic-system 4). Føler B5 bør installeres i varmtvandsbeholderen.

Cirkulation af varmt brugsvand (VV) opnås via pumpen (G40). Friskt varmt brugsvand fra varmtvandsbeholderen blandes ind via shunten, og afkølet vand frigives ned i tanken, før det varmes op igen. Det er nødvendigt med kontraventiler for at sikre, at cirkulationen har den ønskede retning.

Alternativ A



Alternativ B



Reguleringsventiler tillader justering af det ønskede fremløb i kredsen.

Alternativ B illustrerer muligheden for at installere en eller flere varmtvandsbeholdere, som derefter sluttes til den nederste varmtvandsbeholder via en varmeveksler som vist i figuren. Denne løsning kræver montering af en føler (B43) i den eksterne buffertank samt cirkulationspumper (G41) før og efter varmeveksleren.

9.3.4 CTC EcoLogic-system 4 og 5 – Supplerende varmekilde

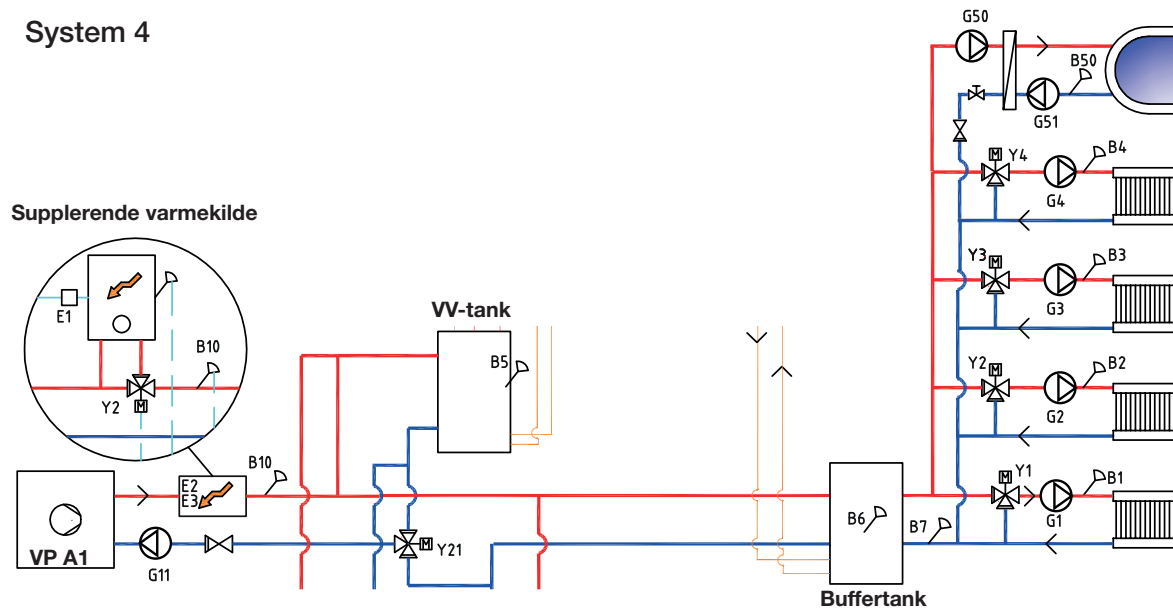
I EcoLogic-system 4 er den supplerende varmekilde (E1, E3 eller E3) tilsluttet før det varme brugsvand som vist i figuren. Når en supplerende varmekilde (E1) er tilsluttet, anvendes shunten (Y2) til at slutte den supplerende varmekilde til systemet (ikke til varmekreds 2).

Føler B10 skal tilsluttes for at måle den temperatur, der leveres af den supplerende varmekilde.

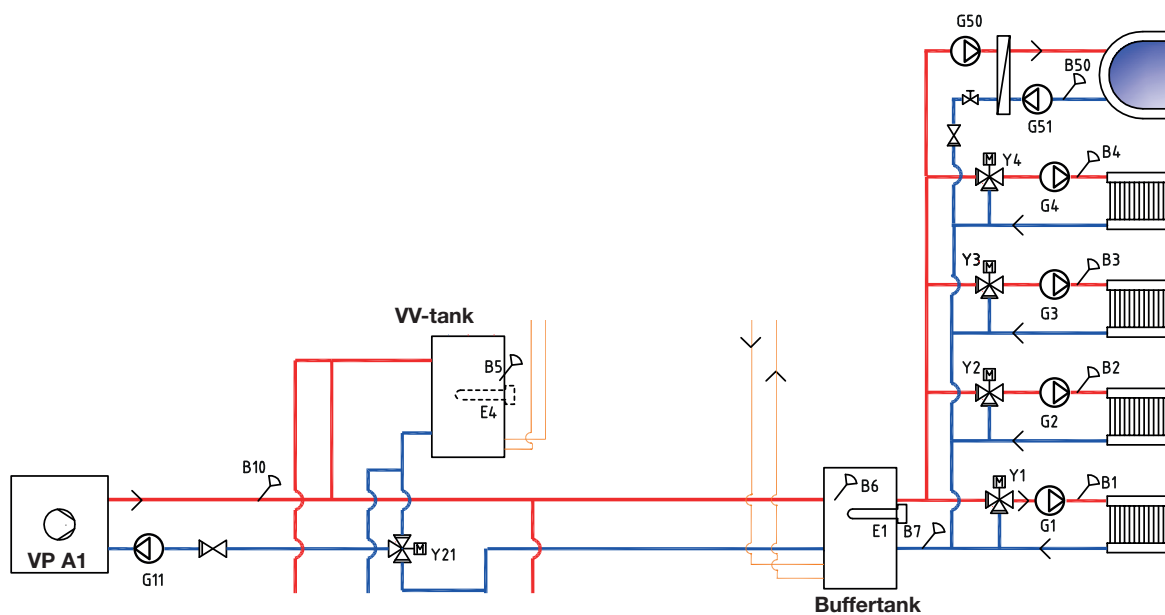
I EcoLogic-system 5 er den supplerende varmekilde (E1) sluttet til buffertanken. Varmtvandsbeholderen kan derefter forsynes med en supplerende varmekilde (E4).

! Hvis ladepumpe G11 anvendes til flowvarmeaggregatet, skal styresignalet tages fra CTC EcoLogic.

System 4

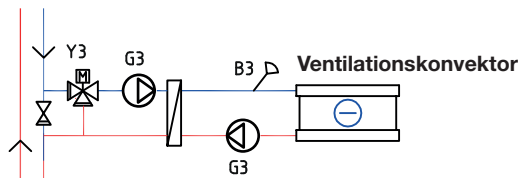


System 5



9.3.5 CTC EcoLogic-system 4 og 5 – Køling

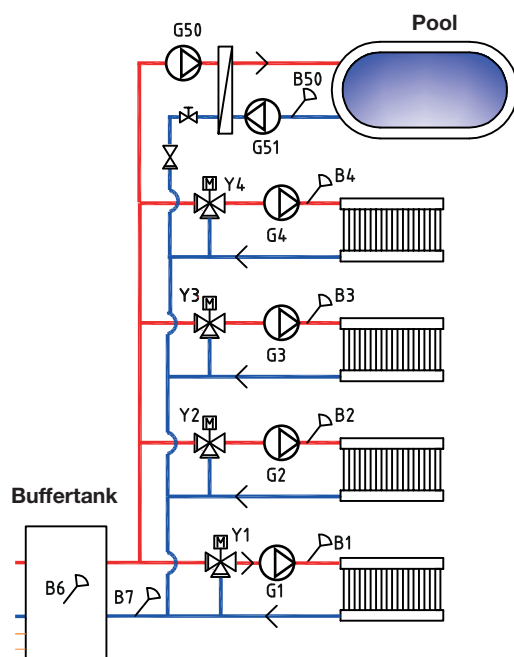
Hvis kølefunktionen er defineret, skal shunten Y3, ladepumpen G3 og føleren B3 bruges til køleanlægget (ikke varmekreds 3). Du kan finde yderligere oplysninger om, hvordan du foretager tilslutning, i installations- og vedligeholdelsesvejledningen til køleanlægget.



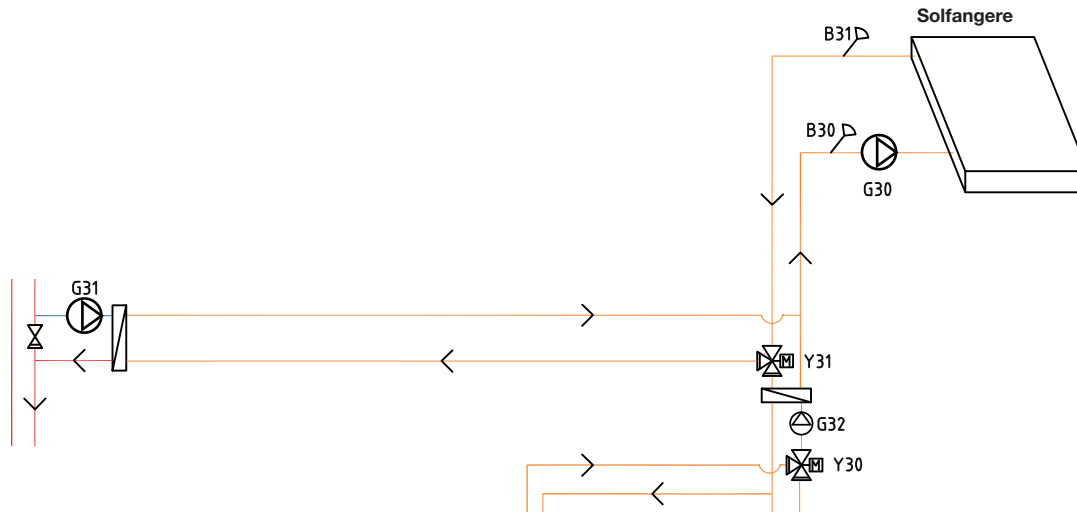
9.3.6 CTC EcoLogic-system 4 og 5 – Pool

Poolen kan parallelforbindes med varmekredsen.

Ladepumpe G50 og cirkulationspumpe G51 er forbundet med føler B50 og varmeveksleren.



9.3.7 CTC EcoLogic-system 4 og 5 – Solenergi



Fra solfangerne dirigeres det varme fremløb mod varmtvandsbeholderen/ buffertanken eller mod jordslangen med henblik på afladning til brine/jord, når varmtvandsbeholderen er fuldt opladet.

Den hastighedsregulerede pumpe (G30) og følerne B31 og B30 skal monteres ved siden af solfangerne.

Til afladning til brine/jord tilsluttes en skifteventil (Y31), en varmeveksler og en ladepumpe (G31).

Skifteventilen (Y31) er monteret sammen med den hastighedsstyrede pumpe (G32) og varmeveksleren med henblik på at rette fremløbet i retning mod varmtvandsbeholderen eller buffertanken. Varmevekslere og pumper (G32) behøver ikke at være installeret i solvarmekredsen, hvis der allerede er en sløjfe i den tilsluttede varmtvandsbeholder.

Når afladning til brine/jord er aktiv, starter CTC EcoLogic også brinepumpen i varmepumpen (CTC EcoPart). Ladepumpen, der sørger for afladning til jordvarmekredsen (G31), sikrer, at der er tilstrækkeligt flow gennem varmeveksleren.

9.4 CTC EcoLogic-system 6*

System 6 omfatter poolopvarmning.

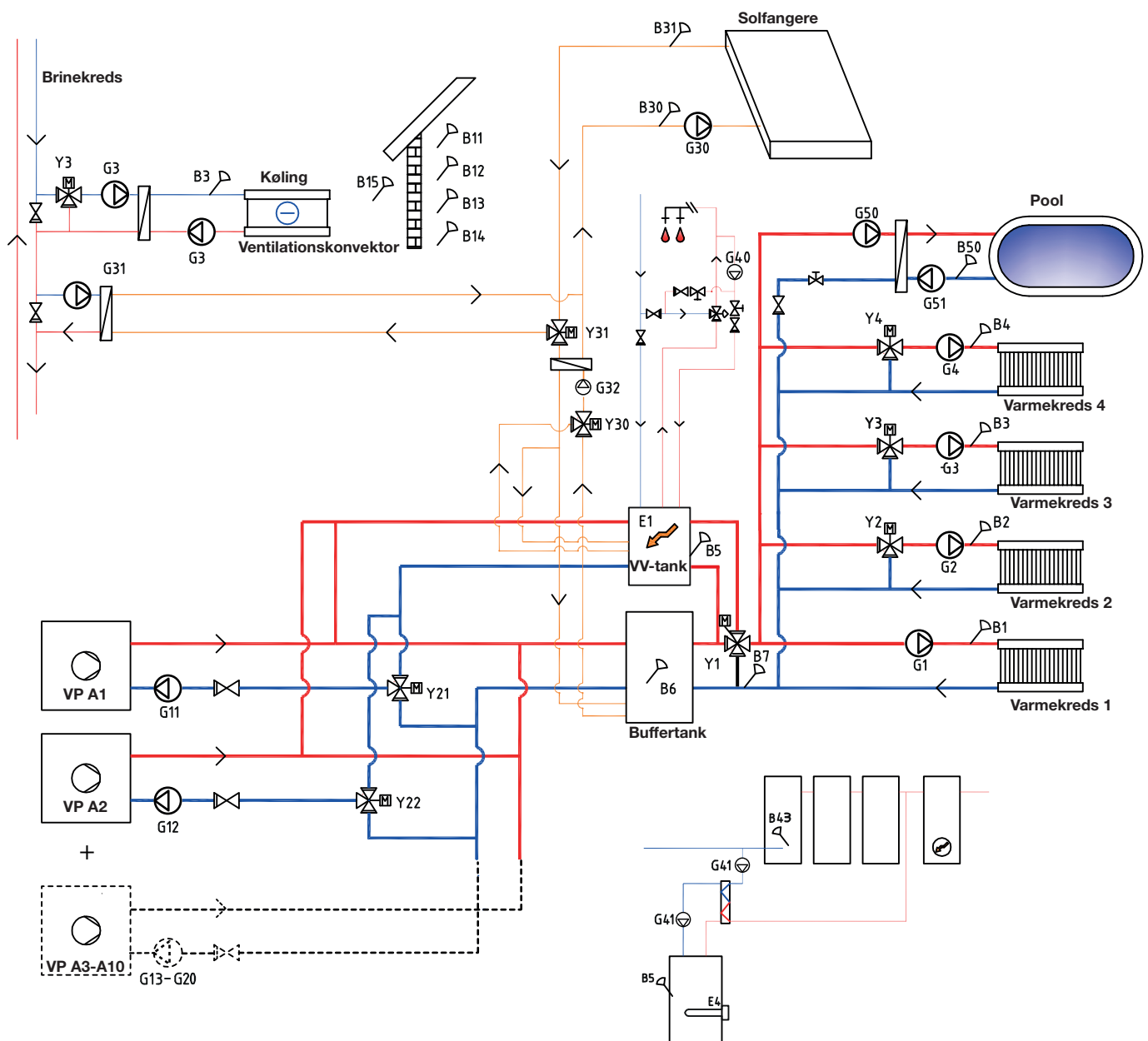
Den supplerende varmekilde kan blandes med varme fra buffertanken og sendes ud i varmekredsen ved hjælp af en bivalent shuntventil (Y1).

Varmepumpe A1 og A2 kan tilsluttes ved hjælp af skifteventiler, som dirigerer fremløbet til enten det varme brugsvand eller varmekredsen. De øvrige varmepumper er sluttet til varmekredsen.

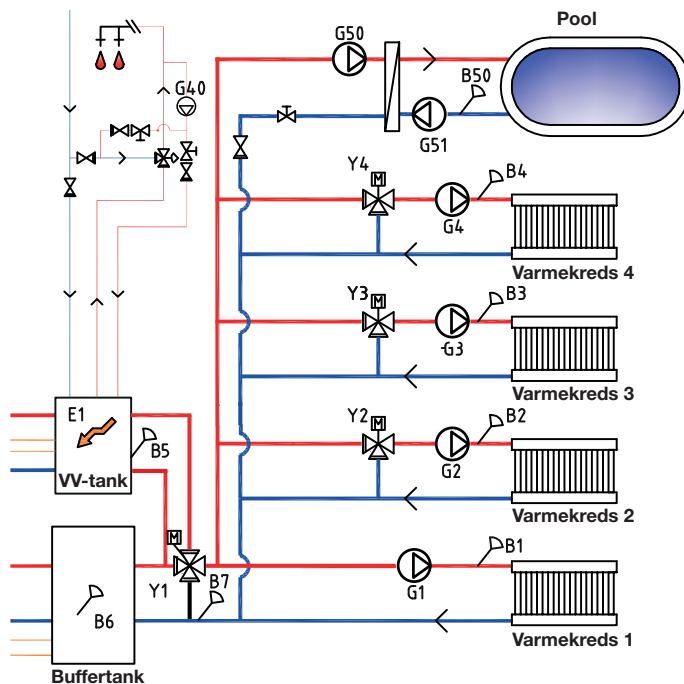
Solenergi kan sluttes til enten varmtvandsbeholderen eller en buffertank ved hjælp af skifteventiler eller til en jordvarmeslange.

Køling kan let sluttes til et vertikalt/horizontalt jordvarmeanlæg.

- * CTC EcoLogic Family, system 6, omfatter ikke følgende undersystemer og disses tilknyttede pumper, ventiler og følere:
- Varmepumpe 3 til 10
 - Varmekreds 3 og 4
 - Køling
 - Afladning til brine/jord
 - Solenergi
 - Cirkulation af varmt brugsvand (VV-cirk.)
 - Ekstern varmtvandsbeholder
 - Pool



9.4.1 CTC EcoLogic-system 6 – Varmekreds



CTC EcoLogic kan sluttes til fire forskellige varmekredse, som hver især har separate rumfølere. Varmekreds 2, 3 og 4 er tilsluttet via shunter (Y2, Y3 og Y4).

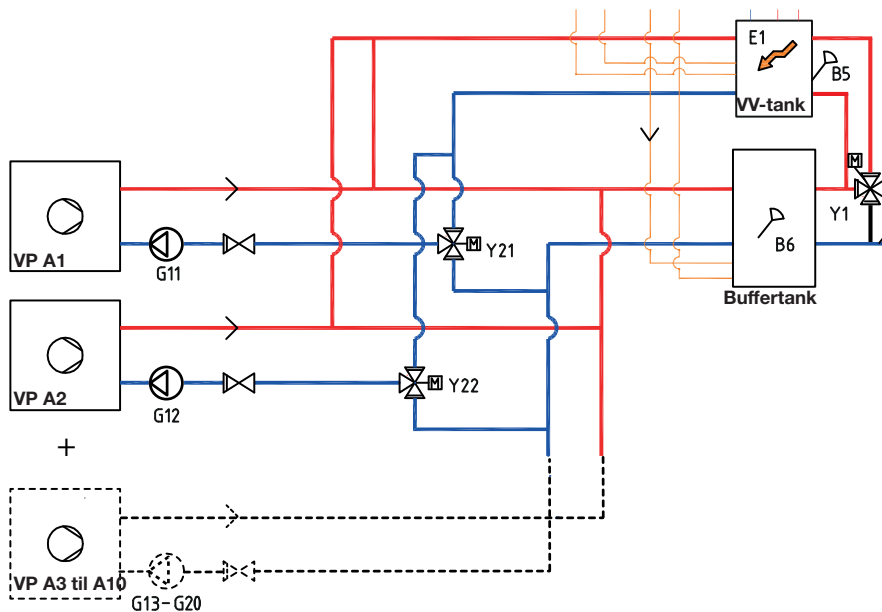
Udeføleren (B15) skal monteres på husets ydermur og skal være beskyttet mod direkte sollys. Den tilsluttes ved hjælp af et 2-lederkabel (min. 0,5 mm²).

Rumfølerne (B11 til B14) skal monteres i et åbent areal i ejendommen, hvor en repræsentativ temperatur forventes. De tilsluttes ved hjælp af et 3-lederkabel (min. 0,5 mm²).

Fremløbsfølerne (B1 til B4) skal anbringes på fremløbet i den pågældende varmekreds.

Føleren (B7) skal placeres på returløbet fra varmekredsen.

9.4.2 CTC EcoLogic-system 6 – Varmepumper



Op til 10 varmepumper (VPA1 til VPA10) kan monteres sammen med deres respektive lade-pumper (G11 til G20).

Lade-pumpe 1 og 2 (G11 og G12) kan styres via CTC EcoLogic, mens lade-pumpe G13 til G20 styres via deres respektive varmepumper.

Varmepumpe A1 og A2 kan tilsluttes ved hjælp af skifteventiler, som dirigerer fremløbet til enten det varme brugsvand eller varmekredsen. Hvis der er installeret flere varmepumper, skal disse sluttes til varmekredsen. Vær omhyggelig med at sikre, at portene på ventilerne er installeret korrekt.

Varmepumperne har en separat strømforsyning og forsynes således ikke via EcoLogic.

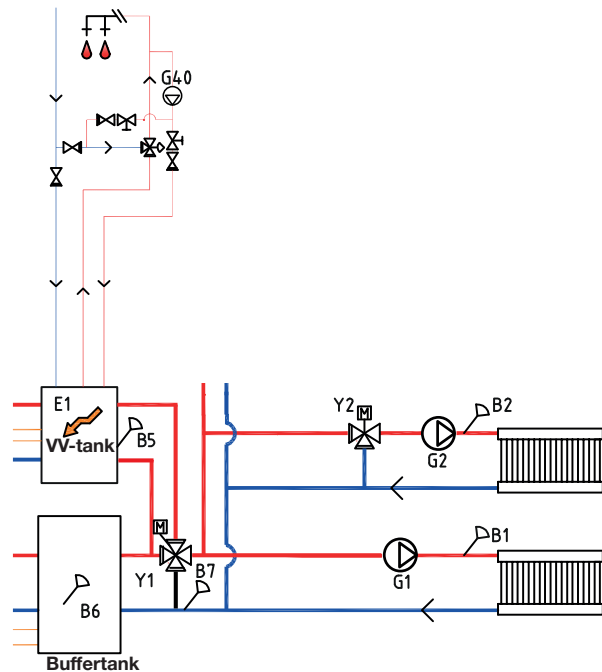
Du kan finde yderligere oplysninger i monterings- og vedligeholdelsesvejledningen til den pågældende varmepumpe.

9.4.3 CTC EcoLogic-system 6 – Varmt brugsvand

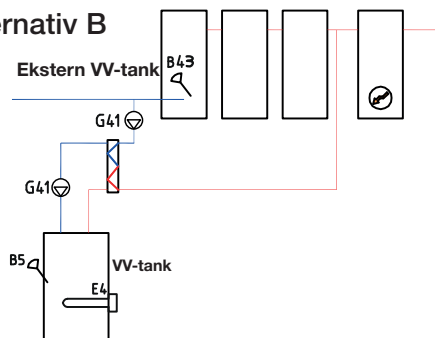
Varmtvandsbeholderen og den supplerende varmekilde E1 er sluttet til en 4-vejs bivalent shuntventil (Y1).

Føler B5 bør installeres i varmtvandsbeholderen.

Alternativ A



Alternativ B

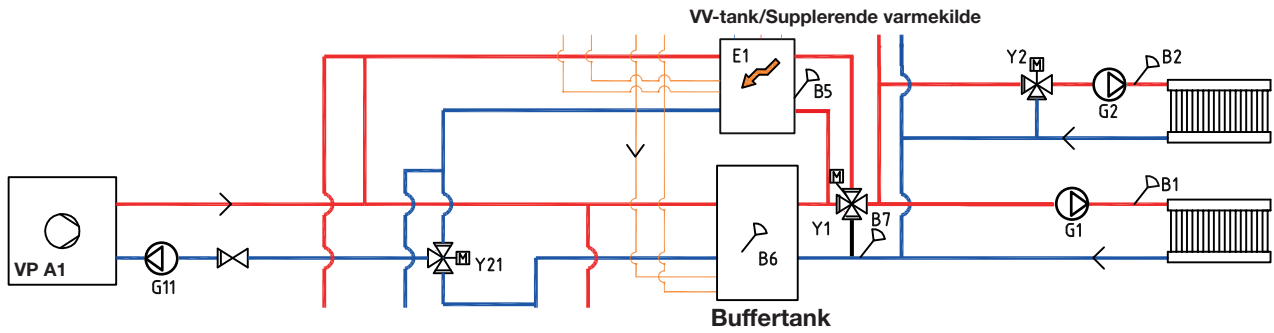


Cirkulation af varmt brugsvand (VV) opnås via pumpen (G40). Friskt varmt brugsvand fra varmtvandsbeholderen blandes ind via shunten, og afkølet vand frigives ned i tanken, før det varmes op igen. Det er nødvendigt med kontraventiler for at sikre, at cirkulationen har den ønskede retning. Reguleringsventiler tillader justering af det ønskede fremløb i kredsen.

Alternativ B illustrerer muligheden for at installere en eller flere varmtvandsbeholdere, som derefter slutes til den nederste varmtvandsbeholder via en varmeveksler som vist i figuren. Denne løsning kræver montering af en føler (B43) i den eksterne buffertank samt cirkulationspumper (G41) før og efter varmeveksleren.

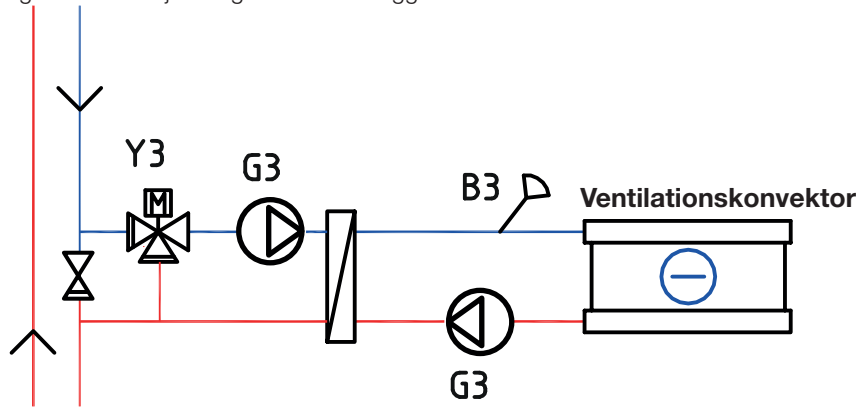
9.4.4 CTC EcoLogic-system 6 – Supplerende varmekilde

Den supplerende varmekilde E1 er sluttet til varmtvandsbeholderen, og den er sluttet til varmekredsen parallelt med buffertanken ved hjælp af en 4-vejs bivalent shuntventil.



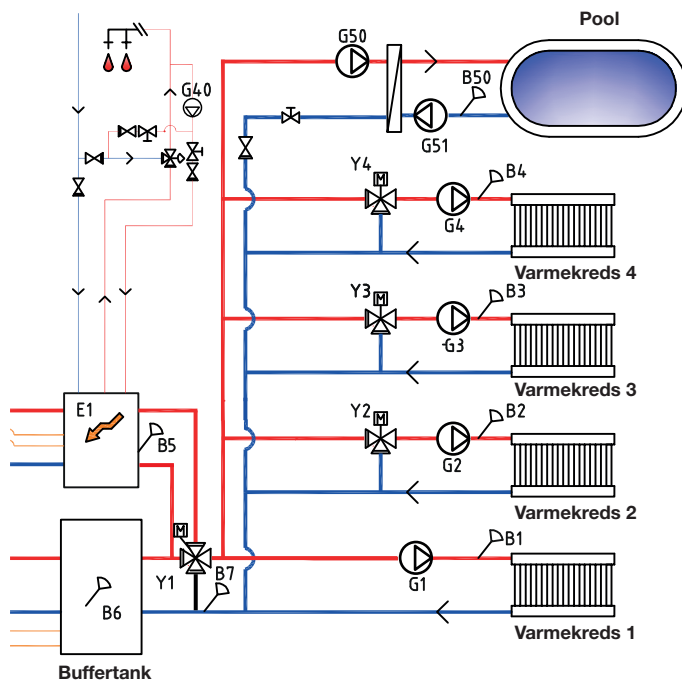
9.4.6 CTC EcoLogic-system 6 – Køling

Hvis kølefunktionen er defineret, skal shunten Y3, ladepumpen G3 og føleren B3 bruges til køleanlægget (ikke varmekreds 3). Du kan finde yderligere oplysninger om, hvordan du foretager tilslutning, i installations- og vedligeholdelsesvejledningen til køleanlægget.

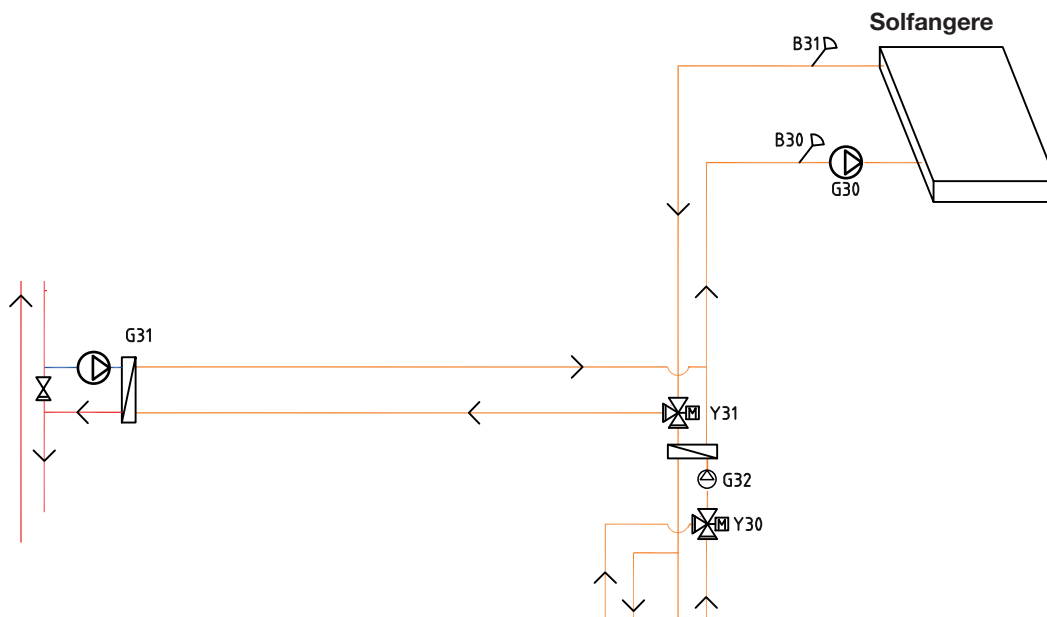


9.4.5 CTC EcoLogic system 6 – Pool

Poolen kan parallelforbindes med varmekredsen som vist i figuren nedenfor. Ladepumpe G50 og cirkulationspumpe G51 er forbundet med føler B50 og varmeveksleren.



9.4.7 CTC EcoLogic-system 6 – Solenergi



Fra solfangerne dirigeres det varme fremløb mod varmtvandsbeholderen/ buffertanken eller mod jordslangen med henblik på afladning til brine/jord, når varmtvandsbeholderen er fuldt opladet.

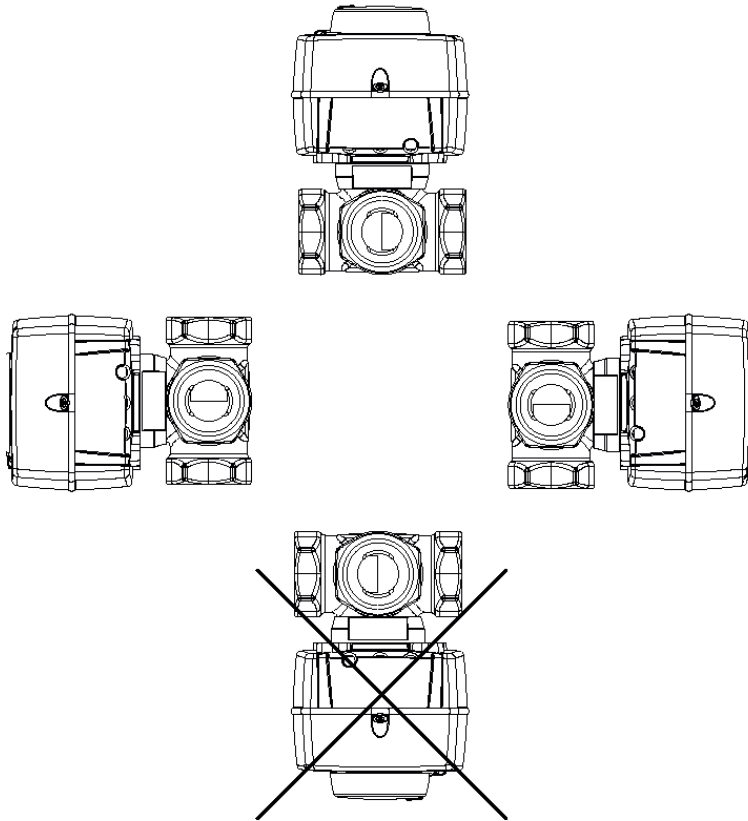
Den hastighedsregulerede pumpe (G30) og følerne B31 og B30 skal monteres ved siden af solfangerne.

Til afladning til brine/jord tilsluttes en skifteventil (Y31), en varmeveksler og en ladepumpe (G31).

Skifteventilen (Y31) er monteret sammen med den hastighedsstyrede pumpe (G32) og varmeveksleren med henblik på at rette fremløbet i retning mod varmtvandsbeholderen eller buffertanken. Varmevekslere og pumper (G32) behøver ikke at være installeret i solvarmekredsen, hvis der allerede er en sløjfe i den tilsluttede varmtvandsbeholder.

Når afladning til brine/jord er aktiv, starter CTC EcoLogic også brinepumpen i varmepumpen (CTC EcoPart). Ladepumpen, der sørger for afladning til jordvarmekredsen (G31), sikrer, at der er tilstrækkeligt flow gennem varmeveksleren.

10. Ventiler



10.1 3-vejs shuntventil

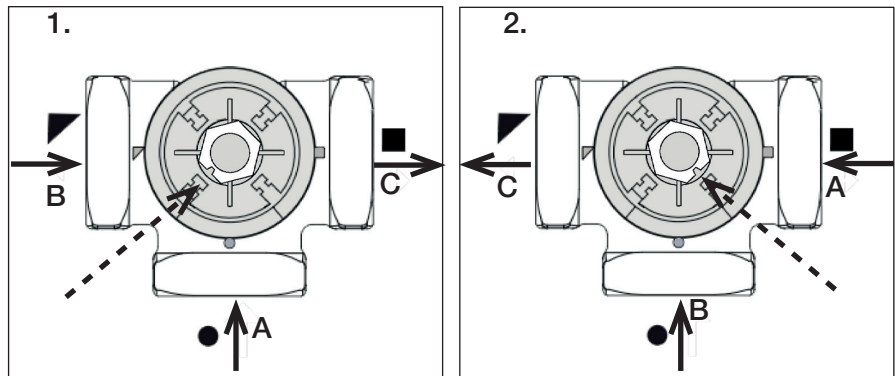
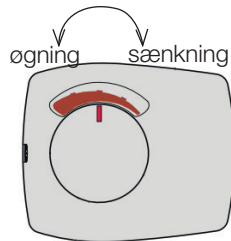
10.1.1 3-vejs shuntventil VRG 131 ARA 671

Installationsmuligheder med CTC's 3-vejs shuntventiler.

Vær opmærksom på vigtigheden af tilslutningerne og placeringen af akselkoblingen.

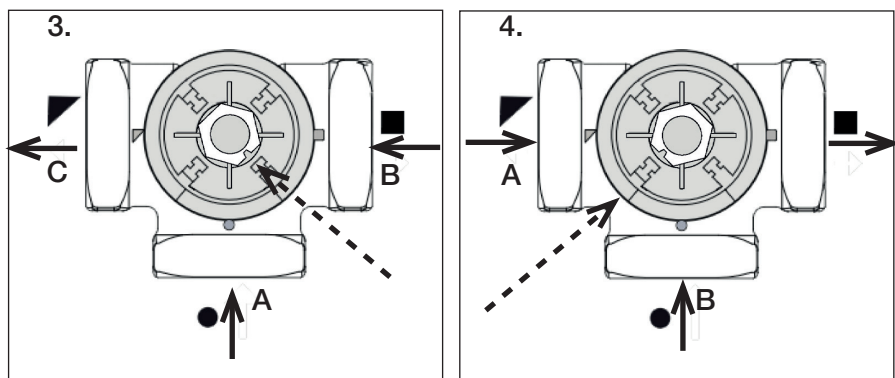
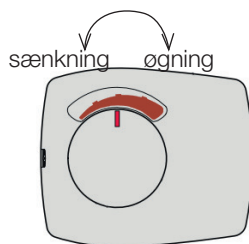
Tilslutning ifølge 1 og 2

Motoren skal bevæge sig med uret for at lukke.



Tilslutning ifølge 3 og 4

Motoren skal bevæge sig mod uret for at lukke.



Shuntventilens motor er monteret på ventilen med drejeknappen i midterposition.

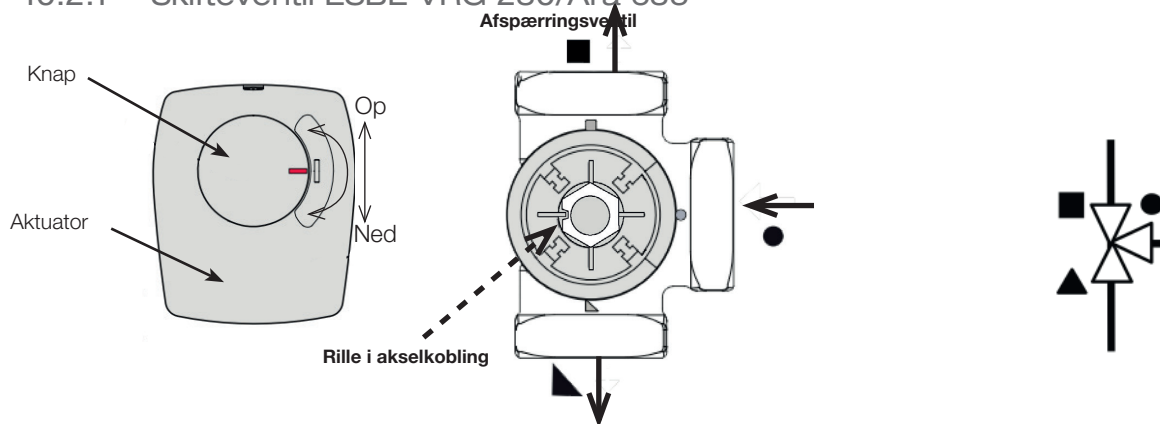
	System 1	Andre tilslutningsmetoder
A	Fra varmepumpen (fordeles også til kedlens returtilslutning)	Returledning
B	Kedelvand (fra kedlens fremløb)	Fra energikilden*
C	Radiatorens fremløb (til port AB på skifteventilen)	Fremløb

* Energikilde henviser her til den energi, som shuntventilen har som strømkilde, dvs. den energi, som ventilen blander ind i systemet.

Energi kan komme fra en ekstra kedel, en fastbrændselskedel, en soltank og/eller hovedrøret i varmesystemet.

10.2 Skifteventiler

10.2.1 Skifteventil ESBE VRG 230/Ara 635

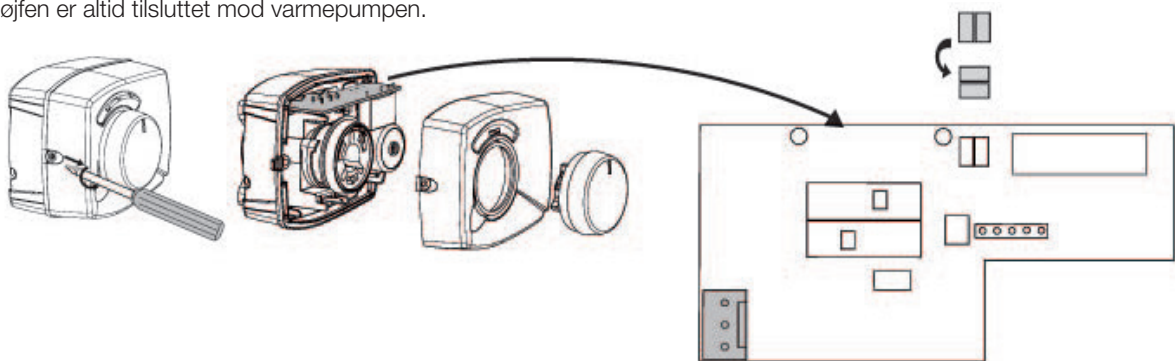


Shuntventilens motor er monteret på ventilen med drejeknappen i midterposition.

Ventilen kan monteres omvendt, højre til venstre, venstre til højre.

Motorens retning kan ændres vha. sløjfen under aktuatorens hætte.

Sløjfen er altid tilsluttet mod varmepumpen.

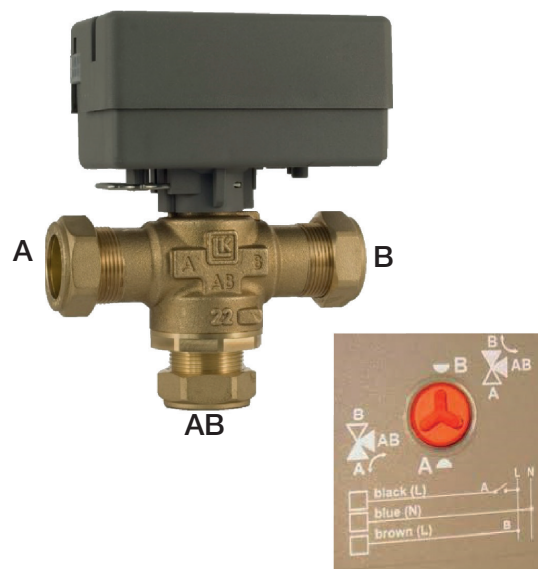


10.2.2 Skifteventil LK EMV 110-K

Når motoren overfører kraft til den sorte leder, åbnes port A, og port B lukkes.

Flow AB til A = varmtvandsproduktion og **Sort** strømforsynes.

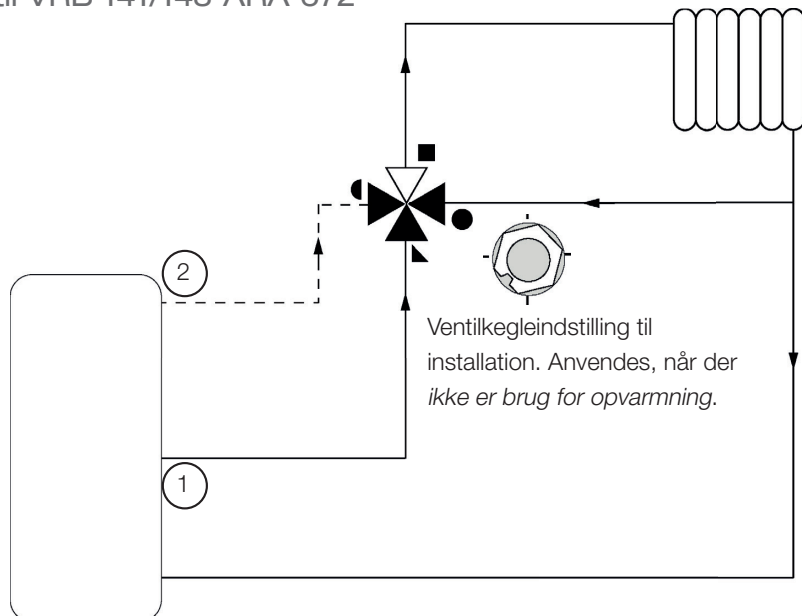
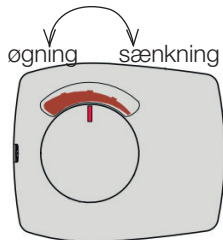
BEMÆRK! Ventilen skal "vendes" for at skifte retning. Ventilen skal altid monteres, så flowet er frit.



10.3 Bivalent shuntventil

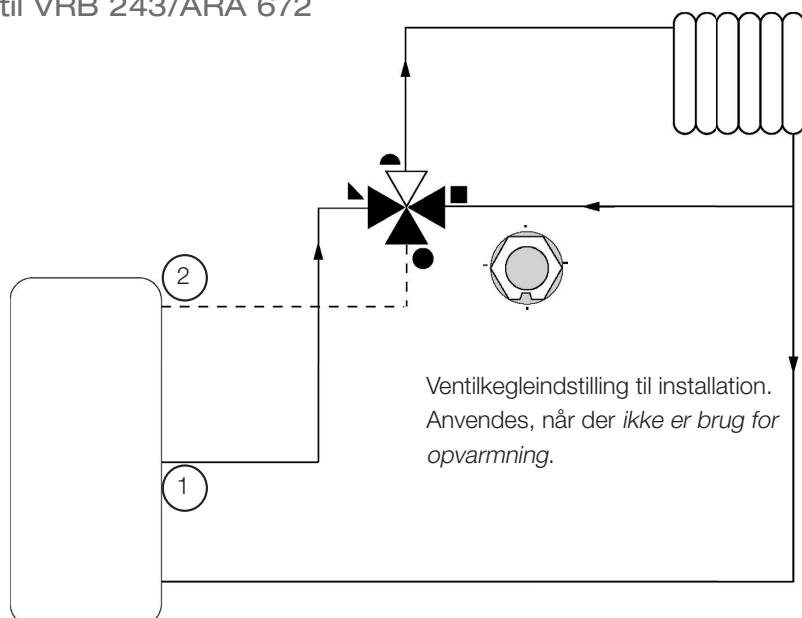
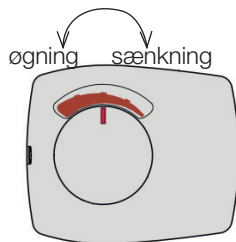
10.3.1 Bivalent shuntventil VRB 141/143 ARA 672

Motoren skal bevæge sig med uret for at lukke.



10.3.2 Bivalent shuntventil VRB 243/ARA 672

Motoren skal bevæge sig med uret for at lukke.



11. El-installation

Installation og indstilling af kontakterne i CTC EcoLogic skal udføres af en autoriseret el-installatør. Al ledningsføring skal udføres i overensstemmelse med gældende lokale krav.

Sikkerhedsafbryder

Installationen skal foregås af en flerpolet sikkerhedsafbryder kategori III, som sikrer afbrydelse fra alle strømkilder.

11.1 Højspænding

Strømforsyning

230 V 1N~

Maks. sikringsstørrelse (gruppesikring) 10 A.

Sluttes til klemrækken mærket L1, N, PE

11.1.1 Shunter (Y1, Y2, Y3, Y4)

230 V 1N~

1,5 m kabel 1,5 mm², neutral, åbn, luk.

Shuntmotorerne er sluttet til printkortet/klemrækken.

(Y1) Shunt 1

Åbn:	pol A27
Luk:	pol A28
Nul:	pol A29

(Y2) Shunt 2

Åbn:	pol A15
Luk:	pol A16
Nul:	pol A17

(Y3) Shunt 3, udvidelseskort X6*

Åbn:	pol 12
Luk:	pol 13
Nul:	pol 14

(Y4) Shunt 4, udvidelseskort X7*

Åbn:	pol 18
Luk:	pol 19
Nul:	pol 20

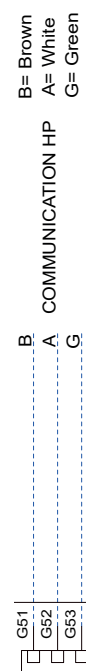
Kontrollér, at åbne- og lukkesignalerne er korrekt tilsluttet ved at teste motoren i menuen "Avanceret/Service/Funktionstest" i styresystemet.

11.2 Kommunikation mellem EcoLogic og EcoAir/EcoPart

Som kommunikationskabel anvendes et LiYCY (TP), som er et afskærmet 4-lederkabel, hvor de kommunikationsbærende ledere er parsnoede. Dette bør installeres mellem CTC EcoLogic klemrække G51 (brun), G52 (hvid), G53 (grøn) og varmepumpe A1, hvorfra de øvrige varmepumper kan styres.

Spændingsforsyning til varmepumper

Varmepumperne strømforsynes separat og forsynes således ikke fra CTC EcoLogic.



*Gælder kun CTC EcoLogic PRO.

11.2.1 Skifteventiler (Y21, Y22)

230 V 1N~

2,5 m kabel 1,5 mm²

Når pol A18 eller X7/24 forsynes med strøm, skal fremløbet være rettet mod det varme brugsvand. Når de ikke forsynes med strøm, skal fremløbet være rettet mod varmekredsen.

Skifteventilerne er sluttet til følgende klemrækker:

(Y21) Skifteventil 1

Relæudgang	pol A18
Fase	pol A19
Nul:	pol A20

(Y22) Skifteventil 2, udvidelseskort X7

Relæudgang	pol 24
Fase	pol 25
Nul:	pol 26

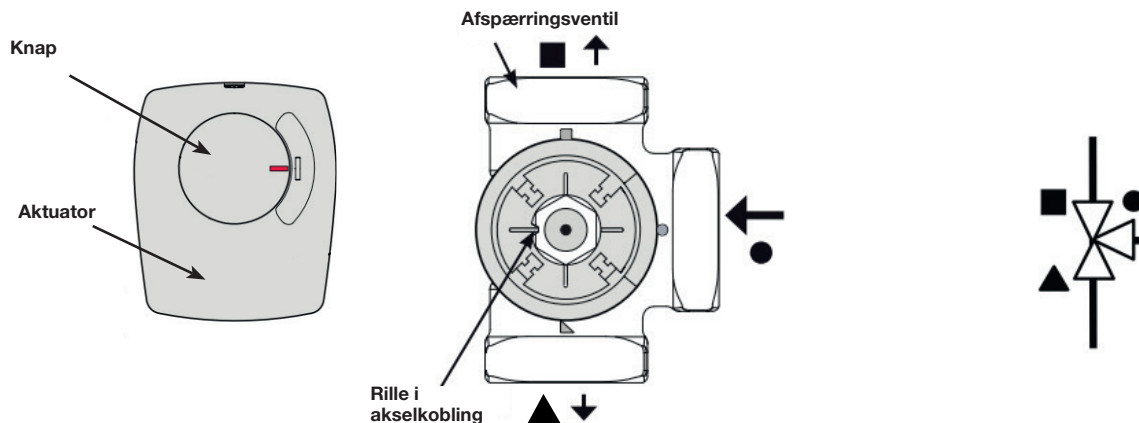
Kontrollér funktionen ved at testkøre skifteventilen i menuen "Avanceret/Service/Funktionstest" i styresystemet.

Når positionen "NED" er valgt i funktionsmenuen, skal porten ▲ være åben (drej knappen på motoren med uret (CW)). Når positionen "OP" er valgt, skal porten ■ være åben (drej knappen på motoren mod uret (CCW)).

Motoren er monteret på skifteventilen med en skrue. Sådan løsnes motoren: Fjern knappen ved at trække den ud, løsn skruen, og fjern motoren.

For at undgå fejl skal du dreje aktuatoren og skifteventilen til startpositionen ved montering, som vist på figurerne. Træk knappen på aktuatoren ud, og drej den til midterpositionen.

Porten ● skal være helt åben. Portene ■ og ▲ skal være delvist åbne. Sørg



for, at rillen i den hvide akselkobling står i den position, der er vist i figuren. Skifteventilen og aktuatoren kan derefter monteres som vist i figuren eller drejes i trin af 90 grader i forhold til hinanden.

Hvis portene ▲ og ■ er blevet byttet om i forbindelse med tilslutningen, kan du ændre motorens rotationsretning. Dette gøres ved hjælp af to jumpere inden i motoren.

BEMÆRK: Rotationsretningen ændres ikke ved at bytte de sorte og brune ledninger om.

11.2.2 Varmekredspumper (G1, G2, G3, G4)

230 V 1N~

Varmekredspumperne er sluttet til følgende klemrækker:

(G1) Varmekredspumpe 1

Fase:	pol A31
Nul:	pol A33
Jord:	pol PE

(G2) Varmekredspumpe 2

Fase:	pol A36
Nul:	pol A34
Jord:	pol PE

(G3) Varmekredspumpe 3, udvidelseskort X6*

Fase:	pol 15
Nul:	pol 17
Jord:	pol 16

(G4) Varmekredspumpe 4, udvidelseskort X7*

Fase:	pol 21
Nul:	pol 23
Jord:	pol 22

Kontrollér, at pumpen er tilsluttet korrekt, ved at testkøre den i menuen "Avanceret/Service/Funktionstest" i styresystemet.

11.2.3 Ladepumper, VPA1/VPA2 (G11, G12)

230V 1N~

Ladepumpe G11 og G12 kan styres via CTC EcoLogic, mens systemets øvrige ladepumper (G13 til G20) styres via deres respektive varmpumper (VPA3 til VPA10).


Ladepumperne 1 og 2 kan slutes til et printkort/en klemrække:

(G11) Ladepumpe 1

WILO Stratos Para

GRUNDFOS UPM GEO 25-85

Relæudgang 8 A		A12
PWM+:	brun	G46
GND:	blå	G45

 Hvis ladepumpe G11 anvendes til flowvarmeaggregatet, skal styresignalet tages fra CTC EcoLogic.

*Gælder kun CTC EcoLogic PRO.

(G12) Ladepumpe 2

WILO Stratos TEC

PWM+:	blå	G48
GND:	brun	G47

GRUNDFOS UPM GEO 25-85

PWM+:	brun	G48
GND:	blå	G47

Kontrollér, at pumpen er tilsluttet korrekt, ved at testkøre den i menuen "Avanceret/Service/Funktionstest" i styresystemet.

11.2.4 Supplerende varmekilde (E1, E2, E3, E4)

De supplerende varmekilder kan sluttes til følgende klemrækker:

(E1) Relæudgang

Relæudgang A8:	pol A11
----------------	---------

(E2) 0-10 V (E2), udvidelseskort X5*

Analog udgang 0-10 V	pol 9
GND	pol 10

(E3) EcoMiniEI

Kommun. 230 V	A30
---------------	-----

BEMÆRK! EcoLogic og EcoMiniEI (E3) skal have en fælles forbindelse til den neutrale klemrække.

(E4) Spidsvarme VV

Relæudgang A8:	pol A13
----------------	---------

11.2.5 VV-cirkulationspumpe (G40)*

230 V 1N~

Cirkulationspumpen er sluttet til følgende klemrækker på (G40).

Cirkulationspumpe (G4), Udvidelseskort X6:

Fase:	pol 1
Nul:	pol 3
Jord:	pol 2

Kontrollér, at pumpen er tilsluttet korrekt, ved at testkøre den i menuen "Avanceret/Service/Funktionstest" i styresystemet.

11.2.6 Pumpe til ekstern VV-tank (G41)*

230 V 1N~

Pumpen er sluttet til følgende klemrækker:

(G41) Ladepumpe, udvidelseskort (X7):

Fase:	pol 27
Nul:	pol 29
Jord:	pol 28

Kontrollér, at pumpen er tilsluttet korrekt, ved at testkøre den i menuen "Avanceret/Service/Funktionstest" i styresystemet.

*Gælder kun CTC EcoLogic PRO.

11.2.7 Solfangerpumper (G30, G32)*

Solfangerpumperne (G30 og G32), model WILO Stratos PARA, er af typen PWM (Pulse Width Modulation, impulsbreddemodulation), men adskiller sig fra de øvrige PWM-pumper. Hvis PWM-styresignalet afbrydes, stopper solfangerpumperne, mens de øvrige PWM-pumper kører med 100 % effekt, hvis signalet afbrydes.

11.2.7.1 Cirkulationspumpe sol (G30) Wilo Stratos Para

230 V 1N~

Cirkulationspumpen er sluttet til følgende klemrækker:

(G30) Cirkulationspumpe, udvidelseskort X5:

Bemærk farverne på kablerne!

PWM+:	hvid	pol 1
GND:	brun	pol 2

Kontrollér funktionen ved at testkøre pumpen i menuen "Avanceret/Service/Funktionstest" i styresystemet.



Cirkulationspumpe sol (G30) Grundfos UPM3 Solar

230 V 1N~

Cirkulationspumpen er sluttet til følgende klemrækker:

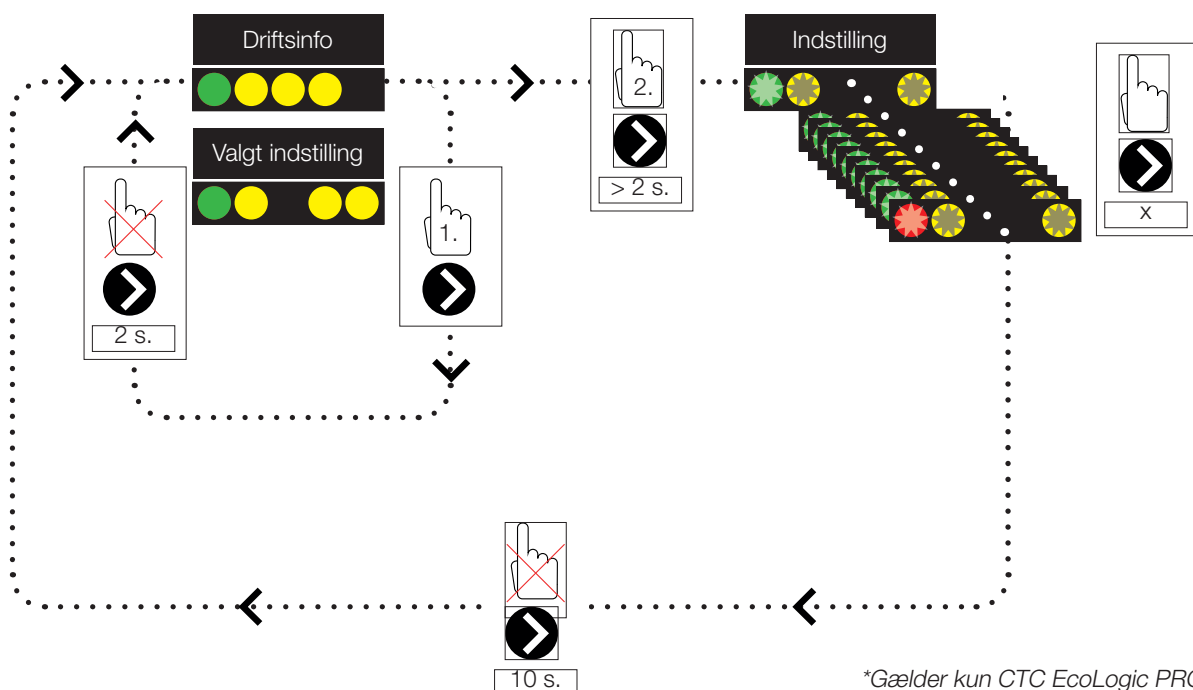
(G30) Cirkulationspumpe, udvidelseskort X5:

Bemærk farverne på kablerne!

PWM+:	brun	pol 1
GND:	blå	pol 2

Kontrollér funktionen ved at testkøre pumpen i menuen "Avanceret/Service/Funktionstest" i styresystemet.






Pumpen skal indstilles til PWM C Profile (standard)



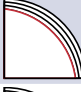

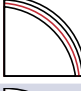

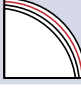

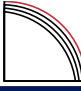

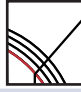







*Gælder kun CTC EcoLogic PRO.

1. Tryk kortvarigt på cirkulationspumpepilen for at se, hvilken driftstilstand pumpen er indstillet til. Efter 2 sekunder vises skærbilledet med driftsinfo igen.
2. Når cirkulationspumpepilen holdes nede i 2 sekunder, begynder lysdioderne at blinke, hvorefter tilstandsindstillingen kan ændres. Tryk gentagne gange, indtil den ønskede tilstand blinker. Efter 10 sekunder vises skærbilledet med driftsinfo igen.




Driftsinfo:

	Standby (blinker)
	0% - P1 - 25%
	25% - P2 - 50%
	50% - P3 - 75%
	75% - P4 - 100%

Valg af tilstandsindstilling

Styretilstand	Tilstand	xx-75	xx-105	xx-145	
Konstant kurve		4.5 m	4.5 m	6.5 m	
Konstant kurve		4.5 m	5.5 m	8.5 m	
Konstant kurve		6.5 m	8.5 m	10.5 m	
Konstant kurve		7.5 m	10.5 m	14.5 m	
Styretilstand	Tilstand	xx-75	xx-105	xx-145	
PWM C Profile					
PWM C Profile					
PWM C Profile					
PWM C Profile					

Alarminfo:

	Spærret - Blocked
	Forsyningsspænding lav - Supply voltage low
	Elektrisk fejl - Electrical error

11.2.7.2 Pumpe varmeveksler sol (G32)

230 V 1N~

Varmevekslerpumpen er sluttet til følgende klemrækker:

(G32) Pumpe, udvidelseskort X5:

Bemærk farverne på kablerne!

PWM+:	hvid	pol 3
GND:	brun	pol 4

Kontrollér funktionen ved at testkøre pumpen i menuen "Avanceret/Service/Funktionstest" i styresystemet.



11.2.8 Skifteventil sol (Y30)*

230 V 1N~

Skifteventilen er sluttet til følgende klemrækker:

(Y30) Skifteventil, udvidelseskort X6:

Styrespænding:	pol 4
Fase:	pol 5
Nul:	pol 7
Jord:	pol 6

11.2.9 Afladning til jord (Y31/G31)*

11.2.9.1 Skifteventil sol (Y31)

230 V 1N~

BEMÆRK! Det er vigtigt at slutte fasespænding til L (pol 9), se ledningsdiagrammet.

Skifteventilen er sluttet til følgende klemrækker:

(Y31) Skifteventil, udvidelseskort X6:

Relæudgang 8 A:	Åben mod jordvarmekreds	pol 8	styrer også Ladepumpe – afladning til jord (G31)
Fase:	Åben mod tank	pol 9	
Nul:		pol 11	

Ventil 582581001 (se billedet) må kun tilsluttes med relæudgang, X6 pol 8 og nul, X6 pol 11.

Pol 8 er sluttet til en ekstern tilslutningsboks, som fordeler spændingen til Skifteventil sol (Y31) og Afladning til jord (G31). Se ledningsdiagrammet.

Kontrollér funktionen ved at testkøre ventilen i menuen "Avanceret/Service/Funktionstest" i styresystemet.

582581001 22 3/4"



*Gælder kun CTC EcoLogic PRO.

11.2.9.2 Ladepumpe – afladning til jord (G31)*

230 V 1N~

Ladepumpen tilsluttes ved følgende klemrækker:

(G31) Ladepumpe, udvidelseskort (X6):

Fase:	pol 8	styrer også Skifteventil – sol (Y31)
Nul:	pol 11	
Jord:	pol 10	

Pol 8 er sluttet til en ekstern tilslutningsboks, som fordeler spændingen til Skifteventil sol (Y31) og Afladning til jord (G31). Se ledningsdiagrammet.

Kontrollér funktionen ved at testkøre pumpen i menuen "Avanceret/Service/Funktionstest".

11.2.10 Poolpumper (G50) og (G51)

230 V 1N~

Begge pumper (G50) og (G51) er sluttet til følgende klemrækker:

Pumper pool (G50) og (G51), udvidelseskort X7:

Fase:	pol 33
Nul:	pol 35
Jord:	pol 34

Pol 33 er sluttet til en ekstern tilslutningsboks, som fordeler spændingen til ladepumpen (G50) og cirkulationspumpen (G51).

Kontrollér funktionen ved at testkøre pumpen i menuen "Avanceret/Service/Funktionstest" i styresystemet.

11.3 Beskyttelse – lav spænding (føler)

De følere, der indgår i hver enkelt systemløsning (principskitser 1 til 6), skal monteres på printkortet/klemrækken som følger: Alle følere er temperaturfølere.

11.3.1 Rumfølere (B11, B12, B13, B14)

Tilslutning af kabler til rumfølere

(B11) Rumføler 1

klemrække nr.	G17	alarmudgang
klemrække nr.	G18	GND
klemrække nr.	G19	indgang

(B12) Rumføler 2

klemrække nr.	G20	alarmudgang
klemrække nr.	G21	GND
klemrække nr.	G22	indgang

(B13) Rumføler 3, udvidelseskort X4*

klemrække nr.	19	alarmudgang
klemrække nr.	20	indgang
klemrække nr.	21	GND

*Gælder kun CTC EcoLogic PRO.

(B14) Rumføler 4, udvidelseskort X4*

klemrække nr.	22	alarmudgang
klemrække nr.	23	indgang
klemrække nr.	24	GND

Rumfølerne skal installeres i hovedhøjde i et åbent areal i ejendommen med god luftgennemstrømning, og hvor en repræsentativ temperatur kan forventes (ikke tæt på kilder til varme eller kulde). Anbring følerne i hovedhøjde. Hvis du er usikker på, hvor følerne skal placeres, kan du montere dem i et løsthængende kabel og afprøve forskellige positioner.

Tilslutning: 3-leder kabel, min. 0,5 mm², mellem føler og styreboks. Kablerne er tilsluttet som vist i tabellen ovenfor.

Ved start afgives en alarm, hvis føleren tilsluttet forkert. Du kan teste alarmfølerens lysdiode ved at teste dens funktion i menuen *Avanceret/Service/Funktionstest*.

I styresystemet kan du vælge, om rumføleren skal være aktiv. Hvis rumføleren ikke er valgt, styres varmeniveauet af udeføleren/fremløbsføleren. Alarmdioden på rumføleren fungerer dog som normalt. Det er ikke nødvendigt at installere en rumføler, hvis funktionen er fravalgt.

11.3.2 Udeføler (B15)

Udeføleren skal monteres på husets ydermur, helst i retning nord-nordøst eller nord-nordvest. Føleren må ikke placeres i direkte sollys. Hvis det er vanskeligt at undgå direkte sollys, kan føleren skærmes mod solen ved hjælp af en skærm. Husk, at solen står op og går ned på forskellige steder på forskellige tidspunkter af året.

Føleren bør placeres cirka tre fjerdedele oppe på muren, så den registrerer den korrekte udetemperatur, og så den ikke bliver påvirket af varmekilder såsom et vindue, infrarød varme, ventilationsriste osv.

Tilslutning: 2-leder kabel (min. 0,5 mm²) mellem føler og styreboks. Føleren slutes til klemme G11 og G12 på styremodulet. Tilslut til udeføleren ved pilene.

BEMÆRK! Afisolér ledningsenderne, og læg dem dobbelt, hvis der anvendes lyskabel.

Det er vigtigt, at der er god kontakt ved tilslutningerne.

Tilslutning af følere

Monter føleren på røret. Registreringsdelen sidder i enden af føleren.

- Spænd føleren fast med medfølgende spændebånd.
- Sørg for, at føleren har god kontakt med røret.
- Påfør kontaktpasta på enden af føleren mellem føleren og røret, hvis det er vanskeligt at opnå god kontakt på anden vis.
- **BEMÆRK!** Isolér føleren, f.eks. med rørisolering. På den måde kan du forhindre, at målingerne påvirkes af den omgivende temperatur.
- Slut kablerne til CTC EcoLogics forbindelsesklemme. Hvis kablet er for kort, skal du forlænge det.

*Gælder kun CTC EcoLogic PRO.

11.3.3 Fremløbsfølere (B1, B2, B3*, B4*)

Følerne registrerer den udgående temperatur til radiatorerne. Fastgør fremløbsføleren til røret ved hjælp af spændebånd eller lignende. Det vigtigste er placeringen af følerens spids, da det er denne del, der registrerer temperaturen. Føleren skal isoleres for at undgå, at den omgivende temperatur påvirker målingerne. Du opnår det bedste resultat ved at bruge kontaktpasta.

(B1) Fremløbsføler 1

Placering: på fremløbet til varmekreds 1.
Føleren er sluttet til printkortet i positionerne G13 og G14.

(B2) Fremløbsføler 2

Placering: på fremløbet til varmekreds 2 efter varmekredspumpe G2.
Føleren er sluttet til printkortet i positionerne G15 og G16.

(B3) Fremløbsføler 3

Placering: på fremløbet til varmekreds 3 efter varmekredspumpe G3.
Føleren er sluttet til udvidelseskort X3 i positionerne 13 og 14.

(B4) Fremløbsføler 4*

Placering: på fremløbet til varmekreds 4 efter varmekredspumpe G4.
Føleren er sluttet til udvidelseskort X2 i positionerne 7 og 8.

(B5) Føler, VV-tank

Placering: i et følerør eller på overfladen af kappen i varmtvandsbeholderen.
Føleren er sluttet til printkortet i positionerne G63 og G64.

(B43) Føler, ekstern VV-tank

Placering: i et følerør eller på overfladen af kappen i buffertanken.
Føleren er sluttet til udvidelseskort X2 i positionerne 9 og 10.

(B6) Føler, buffertank

Placering: i et følerør eller på overfladen af kappen i buffertanken.
Føleren er sluttet til printkortet i positionerne G65 og G66.

(B7) Returføler, varmekreds

Placering: på returrøret fra varmekredsen.
Føleren er sluttet til printkortet i positionerne G31 og G32.

(B8) Føler, røggas

Placering: i et følerør eller på overfladen af røggaskappen i fastbrændselskedlen.
Føleren er sluttet til printkortet i positionerne G35 og G36.

(B9) Føler, ekstern kedel

Placering: i et følerør eller på overfladen af kappen i kedlen.
Føleren er sluttet til printkortet i positionerne G61 og G62.

(B10) Føler, ekstern kedel ud

Placering: på kedlens fremløbsrør.
Føleren er sluttet til printkortet i positionerne G71 og G72.

(B30) Ind i solfangerne*

Placering: på returrøret, der går ind i solfangerne.
Føleren er sluttet til udvidelseskort X1 i positionerne 3 og 4.

(B31) Fra solfangerne*

Placering: på røret, der går ud af solfangerne.

**Gælder kun CTC EcoLogic PRO.*

Føleren er sluttet til udvidelseskort X1 i positionerne 1 og 2.

(B50) Føler, pool*

Placering: på returrøret mellem poolpumpen og poolen.

Føleren er sluttet til udvidelseskort X3 i positionerne 15 og 16.

Indstillinger foretaget af el-installatøren.

Følgende indstillinger skal foretages af el-installatøren efter installationen:

- Valg af hovedsikringsstørrelse
- Valg af effektbegrænsning
- Kontrol af korrekt tilkobling af rumføleren
- Kontrol af at tilsluttede strømfølere giver rigtig værdi.
- Kontrollen gøres efter nedenstående:

Kontrol af korrekt tilkobling af rumføleren

1. Rul ned, og vælg indstillingen *Diode rumføler* i menuen "Avanceret/Service/Funktionstest/Varmekreds".
2. Vælg "Til". Kontrollér, at rumfølerens lysdiode tænder. Hvis ikke, skal du kontrollere kablerne og forbindelsen.
3. Vælg "Fra". Hvis lysdioden slukker, er kontrollen fuldført.

Kontrol af tilsluttede følere

Hvis en føler er forkert tilsluttet, vises en meddelelse på displayet, f.eks.

"Alarm udeføler". Hvis flere følere er forkert tilsluttet, vises de forskellige alarmer på forskellige rækker. Hvis der ingen alarm vises, er følerne korrekt tilsluttet. Bemærk, at alarmfunktionen for rumføleren (diode) ikke kan ses på displayet. Den skal kontrolleres på rumføleren.

11.3.4 Tryk/niveauvagt

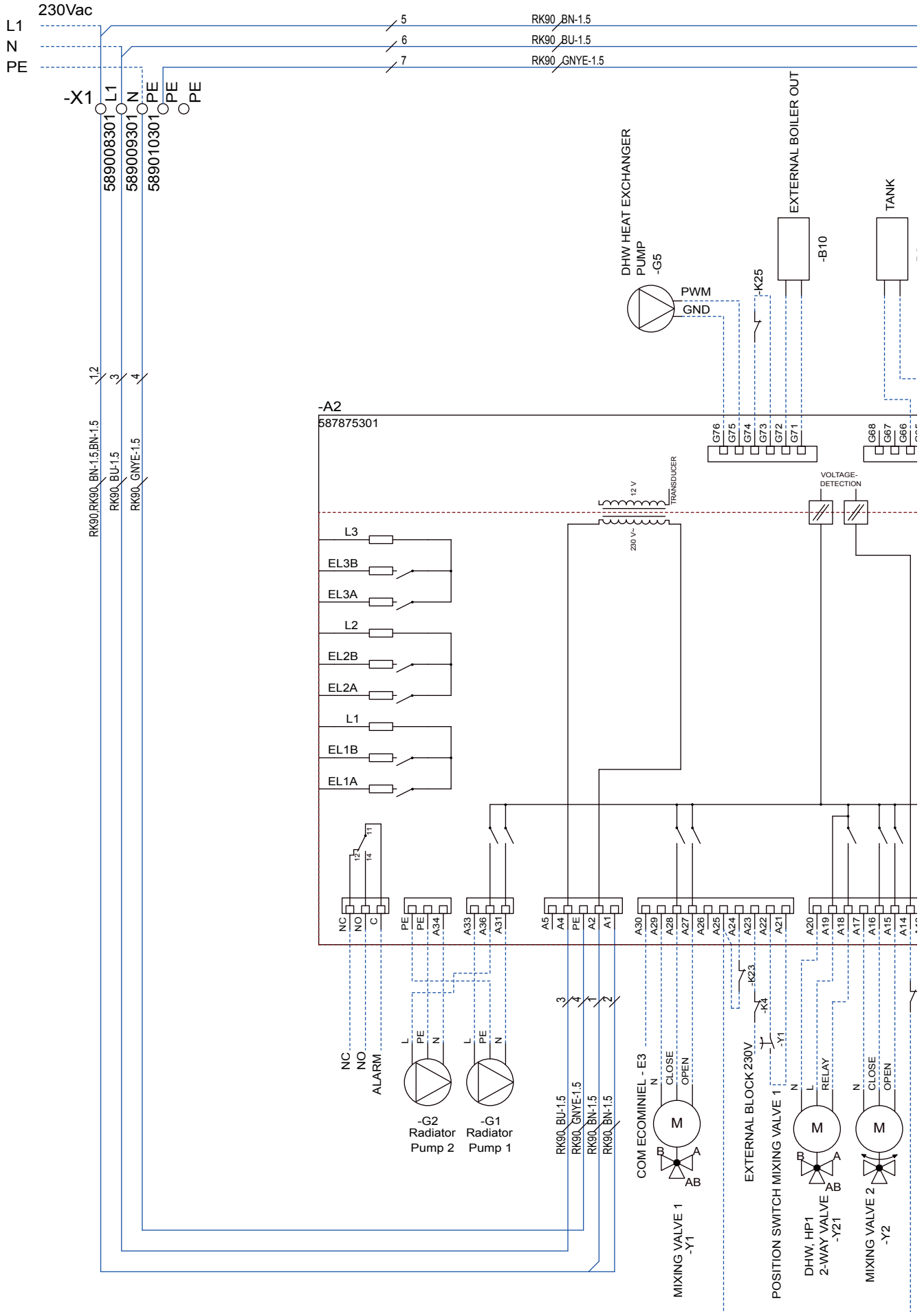
I nogle tilfælde kræves ekstra beskyttelse på grund af lokale krav og normer. For eksempel er kravet i nogle områder, når systemet installeres inden for et vandindvindingsområde.

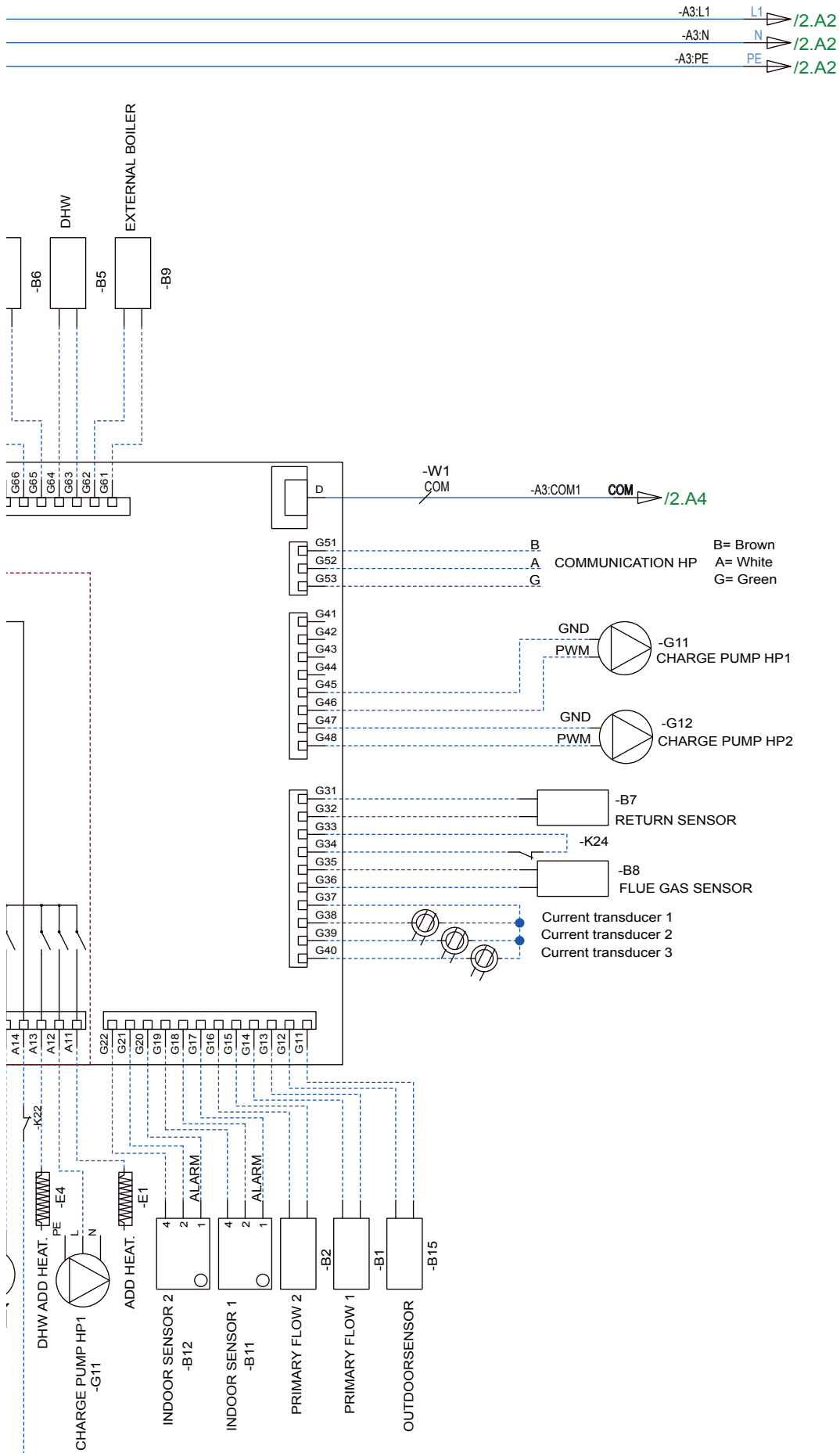
Tryk/niveauvagten er forbundet til blok K22/K23/K24/K25 og derefter defineret under menuen Avanceret/Definere system/Def Varmepumpe.

Hvis der er et læk, stopper kompressoren og brinepumpen, og fremløbs-/niveauvagt alarmer fremkommer på displayet.

*Gælder kun CTC EcoLogic PRO.

12. Ledningsdiagram





12.1 Stykliste

E1	Spidsvarme, hjælperelæ	
E2*	Spidsvarme 0-10V	
E3	Spidsvarme EcoMiniEI 230V	
E4	Spidsvarme VV	
G1	Radiatorpumpe 1	
G2	Radiatorpumpe 2	
G3*	Radiatorpumpe 3	
G4*	Radiatorpumpe 4	
G11	Ladepumpe varmpumpe A1	
G12	Ladepumpe varmpumpe A2	
G13*	Ladepumpe varmpumpe A3	
G14*	Ladepumpe varmpumpe A4	
G15*	Ladepumpe varmpumpe A5	
G16*	Ladepumpe varmpumpe A6	
G17*	Ladepumpe varmpumpe A7	
G18*	Ladepumpe varmpumpe A8	
G19*	Ladepumpe varmpumpe A9	
G20*	Ladepumpe varmpumpe A10	
G30*	Cirkulationspumpe sol	
G31*	Ladepumpe – afladning til brine	
G32*	Pumpe varmeveksler sol	
G40*	VV-cirkulationspumpe	
G41*	Pumpe ekstern VV-tank	
G50*	Poolpumpe	
G51*	Poolpumpe	
Y1	Shunt 1	
Y2	Shunt 2	
Y3*	Shunt 3	
Y4*	Shunt 4	
Y21	Skifteventil (VPA1)	
Y22	Skifteventil (VPA2)	
Y30*	Skifteventil sol VV	
Y31*	Skifteventil sol	
B1	Fremløbsføler 1	NTC 22
B2	Fremløbsføler 2	NTC 22
B3*	Fremløbsføler 3	NTC 22
B4*	Fremløbsføler 4	NTC 22
B5	Føler, VV-tank	NTC 22
B6	Føler, buffertank	NTC 22
B7	Returføler, varmekredsløb	NTC 22
B8	Føler røggas	NTC 3.3
B9	Føler ekstern kedel	NTC 22
B10	Føler ekstern kedel ud	NTC 22

*Gælder kun CTC EcoLogic PRO.

B11	Rumføler 1	NTC 22
B12	Rumføler 2	NTC 22
B13*	Rumføler 3	NTC 22
B14*	Rumføler 4	NTC 22
B15	Udeføler	NTC 150
B30*	Føler solfanger retur	PT 1000
B31*	Føler solfanger frem	PT 1000
B43*	Føler ekstern VV-tank	NTC 22
B50*	Føler pool	NTC 22

VP A1	Varmepumpe A1
VP A2	Varmepumpe A2
VP A3*	Varmepumpe A3
VP A4*	Varmepumpe A4
VP A5*	Varmepumpe A5
VP A6*	Varmepumpe A6
VP A7*	Varmepumpe A7
VP A8*	Varmepumpe A8
VP A9*	Varmepumpe A9
VP A10*	Varmepumpe A10

K22	Fjernstyring/Smart Grid
K23	Fjernstyring/Smart Grid
K24	Fjernstyring/Smart Grid
K25	Fjernstyring/Smart Grid

13. Modstandsværdier for følere

NTC 3.3K

NTC 22K

NTC 150

Temperatur °C	Føler røggas Modstand Ω	Temperatur °C	EI- kedel, Fremløb, Rumføler Modstand Ω	Temperatur °C	Udeføler Modstand Ω
300	64	130	800	70	32
290	74	125	906	65	37
280	85	120	1027	60	43
270	98	115	1167	55	51
260	113	110	1330	50	60
250	132	105	1522	45	72
240	168	100	1746	40	85
230	183	95	2010	35	102
220	217	90	2320	30	123
210	259	85	2690	25	150
200	312	80	3130	20	182
190	379	75	3650	15	224
180	463	70	4280	10	276
170	571	65	5045	5	342
160	710	60	5960	0	428
150	892	55	7080	-5	538
140	1132	50	8450	-10	681
130	1452	45	10130	-15	868
120	1885	40	12200	-20	1115
110	2477	35	14770	-25	1443
100	3300	30	18000	-30	1883
90	4459	25	22000	-35	2478
80	6119	20	27100	-40	3289
70	8741	15	33540		
60	12140	10	41800		
50	17598	5	52400		
40	26064				
30	39517				
20	61465				

PT1000

Temperatur °C	Modstand Ω	Temperatur °C	Modstand Ω
-10	960	60	1232
0	1000	70	1271
10	1039	80	1309
20	1077	90	1347
30	1116	100	1385
40	1155	120	1461
50	1194	140	1535

14. Første start

CTC EcoLogic kan også startes, uden at en rumføler er monteret, da den indstillede varmekurve i så fald regulerer varmen. Fravælg rumføleren for hver varmekreds i menuen *Avanceret/Indstillinger*. Følerne kan dog altid monteres, så man kan anvende alarmdiodefunktionen.

Inden første start

1. Kontrollér, at systemet er fyldt med vand, er udluftet og har det rette tryk, og at der ikke er lækager. Luft i systemet (dårlig cirkulation) kan for eksempel betyde, at varmepumpen stopper, fordi funktion til beskyttelse mod højt tryk udløses.
2. Kontrollér, at alle ventiler i systemet er korrekt tilsluttet og indstillet.
3. Kontrollér, at alle elektriske kabler og følere er installeret og tilsluttet korrekt. Se afsnittet "EI-installation".
4. Kontrollér, at enheden er forsynet med en korrekt sikring (10-A-gruppesikring).
5. Kontrollér, at varmepumpen er tændt.
6. Hvis der er en eksisterende kedel, skal du kontrollere, at dens temperatur er indstillet til normal kedeltemperatur, for eksempel 70°C.
7. Kontrollér, at styreboksen til varmepumperne er indstillet på A1, A2, A3, osv. Se vejledningen til varmepumpen.

Første start

Tænd for strømmen med hovedafbryderen. Der kommer lys i displayet.

Varmepumpestyringen spørger nu om følgende:

1. Vælg sprog, og tryk på "OK".
2. Bekræft, at systemet er fyldt med vand, ved at trykke på "OK".
3. Vælg EcoLogic-systemtype (1, 2, 3, 4, 5, 6).
4. Angiv, om varmtvandsbeholderen er tilsluttet.
5. Vælg en indstilling, hvor kompressoren er aktiv (hvis jordslangesystemet er klart). Når kompressoren startes første gang, kontrolleres det automatisk, at den kører i den rigtige retning. En fejlmeddelelse vises på displayet, hvis den roterer i den forkerte retning. Skift to faser efter eget valg for at ændre rotationsretningen. Mærk efter med hånden, at varmgasrøret omgående bliver varmt, når kompressoren starter, men husk, at røret kan være meget varmt!
6. Vælg Brinepumpe til, 10 dage, hvis du ønsker, at den skal køre i ti dage.
7. Angiv maks. fremløb °C for varmekreds 1.
8. Angiv kurvehældningen for varmekreds 1.
9. Angiv kurvejusteringen for varmekreds 1.
10. Hvis fremløbsmåleren for varmekreds 2 er monteret, skal du gentage trin 7 til 9 for varmekreds 2.

Varmepumpen starter, og startmenuen vises.

■ Gem disse indstillinger i menuen: *Avanceret/Indstillinger/Gem indstillinger*

■ Hvis varmekreds 3 og 4 skal anvendes, kan de aktiveres i menuen: *Avanceret/Definere system/Varmekreds 3/4*.

