



Providing sustainable energy solutions worldwide

Installasjons- og vedlikeholdsanvisning

CTC GSi

Modell 8 / 12 / 16

Modulerende bergvarmepumpe

400 V 3N~

VIKTIG

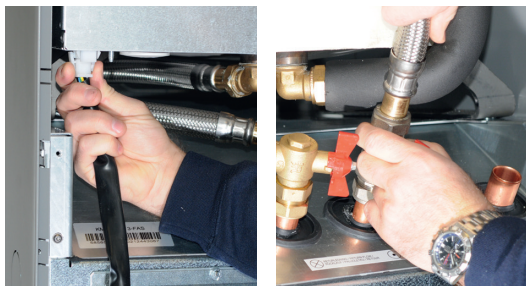
LES NØYE FØR BRUK OPPBEVAR
TIL FREMTIDIG BRUK



Demontering kjølemodul



- Inngrep i produktets kjølesystem må kun utføres av autorisert person.
- Slå av sikkerhetsbryteren før ethvert inngrep i produktet.



1. Løsne kjølemodulens strømkontakt og slanger.



2. Fest de to bærehåndtakene i kjølemodulens nerkant.



3. Skru ut kjølemodulens festeskruer.

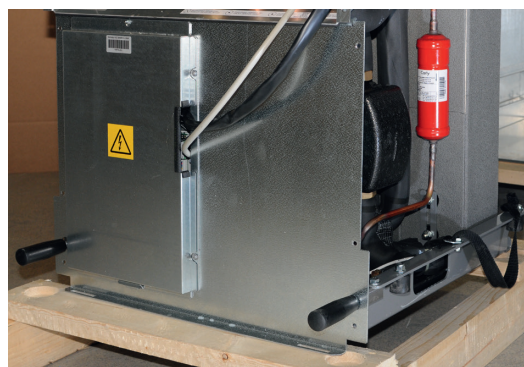
4. Vinkle ut frontkablingen, og løsne flatstiften fra den røde EMC-kabelen. **OBS!** Gjelder modell GSi 8.



5. Dra ut kjølemodulen ved først å løfte fremkanten litt opp i bærehåndtakene.



6. Løft kjølemodulen ved hjelp av bærehåndtakene og bæreremmene.



7. Løfte kjølemodulen inn i produktet ved hjelp av bærehåndtakene og bæreremmene. Løsne bærehåndtaket, og monter strømkontaktene, slangene og skruene igjen.

8. Før du skur fast kjølemodulen, må du huske å feste EMC-kabelen (Gjelder modell GSi 8).

Installasjons- og vedlikeholdsanvisning

162 305 29-2 2019-11-14

CTC GSi

Modulerende bergvarmepumpe

400 V 3N~



Viktig! Angående lufting

For at produktet skal fungere, må systemet luftes fullstendig.

Det er meget viktig at grunnluftingen av produkt og system utføres på en systematisk og grundig måte.

Lufteanordningene må monteres på systemets naturlige høyeste punkter. Varmtvannstanken skal grunnluftes ved installasjon ved å åpne sikkerhetsventilen, som skal være montert på toppen av produktet.

Sirkulasjon av vannet skal skje ved lufting av de forskjellige delsystemene: radiatorsystem, varmepumpesystem og ladesystem for varmtvann (gå til meny Avansert/Service/Funksjonstest for manuell kjøring av pumper, vekselventil og lignende). Du må også mosjonere vekselventilen under lufteprosessen. Det må gjennomføres grundig grunnlufting før systemet tas i bruk og varmepumpen startes.

Tips!

Mot slutten av grunnluftingen bør du øke vanntrykket midlertidig til ca. 2 bar.

Automatiske lufteventiler medfølger som standard for dette produktet. De monteres på toppen av produktet, som vist på bildet.

Viktig! Etterluft resterende luft i radiatorer (elementene) og andre deler av systemet etter at det har vært i drift en stund.

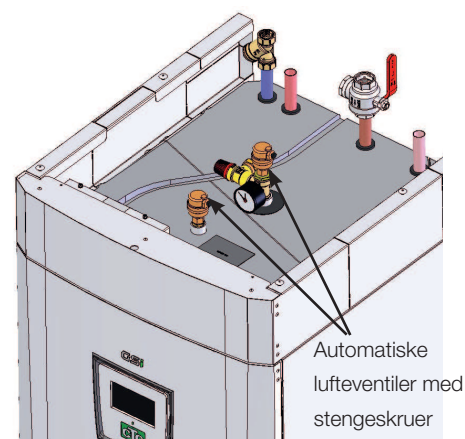
Det vil etter hvert samles små mikrobobler i «lommene» i systemet. Det kan ta ganske lang tid før all luft er borte fra systemet. Ved midlertidig økning av trykket vil resterende luftansamlinger komprimeres slik at de enklere blir med vannet ut og kan fjernes i lufteanordningene.

Tips!

Når luften fjernes, kan systemtrykket synke. Alt for lavt systemtrykk øker risikoen for ulyd i systemet, samtidig som det kan «suges» inn luft på pumpens sugeside. Hold oversikt over systemtrykket. Husk at systemtrykket varierer gjennom året på grunn av temperaturvariasjoner i varmesystemet, noe som er helt normalt.

Hvis du hører en «skvulpelyd» fra produktet, er det et tegn på at det fortsatt er igjen luft.

Også manglende varmtvannsfunksjon kan være et tegn på resterende luft



Informasjon i denne typen rute [i] er til hjelp for at produktet skal fungere optimalt.



Informasjon i denne typen rute [!] er ekstra viktig for korrekt installasjon og bruk av produktet.

Innholdsfortegnelse

Viktig! Angående lufting	4	10. Førstegangs start	68
Husets varmeinnstilling	9	11. Drift og vedlikehold	70
1. Tekniske data	12	12. Menyoversikt	72
1.1 Driftsområde CTC GSi	14	13. Detaljbeskrivelse menyer	74
2. Konstruksjon	16	13.1 Startside	74
3. Fabrikkinnstillinger / innstilte verdier	17	13.2 Romtemperatur	75
4. Viktig å tenke på!	20	13.3 Varmtvann	77
4.1 Transport	20	13.4 Driftsinfo	78
4.2 Plassering	20	13.5 Avansert	85
4.3 Gjenvinning	20	13.6 Varmepumpe	90
4.4 Etter idriftsetting	20	13.7 Elkolbe	92
5. Installasjon	21	13.8 VV-tank	93
5.1 Utpakking	21	13.9 Kommunikasjon	96
5.2 Styringsfunksjoner std og med ekspansjonskort	22	13.10 Frikjøling	96
6. Rørinstallasjon	23	13.11 Solpaneler (tilbehør)	97
6.1 Prinsippskjema	23	13.12 Diff.termostatfunksjon	103
7. Ventiler	38	13.13 Pool (ekstrauststyr)	104
7.1 Shuntventil, treveis	39	13.14 Ekstern varmekilde (EVK)	105
7.2 Vekselventiler	40	13.15 EcoVent (tilbehør)	105
8. Tilkobling av kuldebærersystem	41	13.16 Definere systemet	106
8.1 Tilkoblinger	41	13.17 Definer fjernstyring	110
8.2 Prinsippskisse kuldebærer	44	13.18 Fremgangsmåte fjernstyring	110
9. Elinstallasjon	48	13.19 Smartgrid	113
9.1 Tilkobling av føler	50	13.20 Service	116
9.2 Kontroll av tilkoblede følere	51	14. Feilsøking/egnede tiltak	122
9.3 Trykk-/nivåvakt	51	14.1 Informasjonstekster	125
9.4 Innstilling av eleffekt i reservemodus.	51	14.2 Alarmtekster	127
9.5 Pumpe diff.termostatfunksjon (G46) on/off	51		
9.6 Varmesystem 2 (alt. Frikjøling)	52		
9.7 Pool (ekstrauststyr)	53		
9.8 Ekstern varmekilde (EVK)	53		
9.9 CTC EcoVent (ekstrauststyr)	53		
9.10 CTC SmartControl (ekstrauststyr)	53		
9.11 Solvarme (ekstrauststyr)	54		
9.12 Tilkobling strømføler (ekstrauststyr)	55		
9.13 Koblingsskjema tank (A2)	56		
9.14 Koblingsskjema VP-kjølemodul (A5)- CTC GSi 8	58		
9.15 Koblingsskjema VP-kjølemodul (A5)- CTC GSi 12 / GSi 16	60		
9.16 Koblingsskjema ekspansjonskort (ekstrauststyr) (A3) 62			
9.17 Komponentfortegnelse	65		
9.18 Motstander for føler VP-kjølemodul	66		
9.19 Motstand føler	67		



Gratulerer med ditt nye produkt



Du har kjøpt en CTC GSi, som vi håper du blir veldig fornøyd med. På de påfølgende sidene kan du lese om hvordan du bør ta vare på varmepumpen din.

Oppbevar denne håndboken sammen med installasjons- og vedlikeholdsanvisningene. Med riktig vedlikehold vil du ha glede av din CTC GSi i mange år, og her finner du den informasjonen du trenger.

Den komplette varmepumpen

CTC GSi er en komplett varmepumpe som sørger for husets oppvarmings- og varmtvannsbehov. Den har en innebygd, energieffektiv (A-klassifisert) sirkulasjonspumpe for tilkobling til jord/bergsløyfen, det vil si den kalde siden. Tilkoblingen kan gjøres valgfritt på høyre side, venstre side eller på baksiden av varmepumpen.

CTC GSi har et styringssystem som:

- overvåker alle funksjonene i varmepumpen.
- tillater individuelle innstillinger.
- viser ønskede verdier, for eksempel temperaturer, driftstider, energiforbruk og feilmeldinger.
- på en enkel og strukturert måte forenkler innstillinger og feilsøking.

Den innebygde varmeveksleren gir rikelig med varmt vann. CTC GSi har også en såkalt kjellervarmefunksjon sommerstid og en gulvvarmesperre som maksimerer temperaturen ut i gulvsløyfene. Med den innebygde nattsenkningen kan du stille inn og endre temperaturen i

huset gjennom døgnet, dag for dag.

Takket være lett tilgjengelige strømkomponenter og kjølemodul, samt gode feilsøkingsfunksjoner i styringsprogrammet, er CTC GSi servicevennlig.

Hvis du vil komplettere din CTC GSi med annen oppvarming, kan du enkelt gjøre det. Vi har valgt å kalle dette for Energyflex. Med Energyflex kan du for eksempel

- lade varmesystemet med solenergi.
- la en vannmantlet vedovn bidra med varme.
- koble til en bassengveksler for å varme opp et svømmebasseng.

OBS!

I denne installasjonshåndboken finner du informasjon om tekniske data, bruk, installasjon og lignende. Følg lokale eller nasjonale regler.

Sikkerhetsforskrifter



Bryt strømmen med en allpolet bryter før alle inngrep i produktet.



Produktet må kobles til jord



Produktet er klassifisert som IPX1. Produktet må ikke spyles med vann.



Ved håndtering av produktet med løfteøre eller lignende må du sørge for at løfteanordningen, løfteørene og andre deler er uskadet. Opphold deg aldri under et løftet produkt.



Sett aldri sikkerheten i fare ved å demontere fastskrudde deksler, lokk eller annet.



Inngrep i produktets kjølesystem må kun utføres av autorisert person.



Installasjon og service av produktets elsystem må kun utføres av elektriker.

– Hvis strømkabelen er skadet, må den byttes ut av produsenten, produsentens serviceverksted eller lignende godkjent person for å unngå fare.



Kontroll av sikkerhetsventil:

– Sikkerhetsventil for kjele/system må kontrolleres regelmessig.



Produktet må ikke startes hvis det ikke er vannfylt i samsvar med anvisningene i kapittelet rørinstallasjon.



ADVARSEL: Produktet må ikke startes hvis vannet i varmeren kan være fryst.



Dette produktet kan brukes av barn over 8 år, samt personer med nedsatte fysiske, sensoriske eller mentale evner, manglende erfaring eller kunnskap forutsatt at de er under oppsyn eller har fått instruksjoner om hvordan produktet brukes på en sikker måte og at de har forstått risikoene det medfører. Barn må ikke leke med produktet. Barn må ikke utføre rengjøring og vedlikehold hvis de ikke er under oppsikt.



Hvis denne anvisningen ikke følges ved installasjon, drift og vedlikehold, er Enertechs forpliktelser iht. gjeldende garantibestemmelser ikke bindende

Husets varmeinnstilling

Husets varmekurve

Varmekurven er en sentral del av produktets styring da det er denne innstillingen som forteller styringssystemet hvor stort temperaturbehov boligen har ved ulike utetemperaturer. Det er viktig at varmekurven blir riktig innjustert for at du skal få så god funksjon og økonomi som mulig.

Én bolig trenger 30 °C på radiatorene når det er 0 °C ute, en annen trenger 40 °C. Forskjellen mellom ulike boliger skyldes blant annet radiatorenes areal, antall radiatorer og hvor godt isolert huset er.

Innstilt varmekurve prioriteres alltid. Romføleren kan bare til en viss grad øke eller redusere varmen utover den innstilte varmekurven. Ved drift uten romføler er det den valgte varmekurven som bestemmer temperaturen ut til radiatorene.

Innjustering av grunnvarmen for varmekurven

Du bestemmer selv varmekurven for boligen ved å stille inn to verdier i styringssystemet. Dette gjør du i menyen Avansert/Innstillinger/Radiatorsystem/Helning eller Justering. Be installatøren hjelpe deg å stille inn disse verdiene.

Innjusteringen av varmekurven er svært viktig og kan i enkelte tilfeller dessverre ta noen uker. Den beste måten er å velge drift uten romfølere den første tiden. Systemet arbeider da kun etter utetemperaturen og husets varmekurve.

Under innjusteringsperioden er det viktig at:

- Nattsenkingsfunksjonen ikke er valgt.
- Alle termostatventiler på radiatorene er helt åpne. (Dette for å finne den laveste kurven for den beste varmepumpeøkonomien)
- Utetemperaturen ikke er høyere enn +5 °C. (Hvis utetemperaturen er høyere ved installasjonen, bruker du fabrikkinnstilt kurve til utetemperaturen synker til passende nivå.)
- Radiatorsystemet fungerer og er riktig innjustert mellom ulike sløyfer.

Egnede grunnverdier

Under installasjonen kan du sjelden gjøre en nøyaktig innstilling av varmekurven direkte. Da kan verdiene nedenfor være et godt utgangspunkt. Radiatorer med små varmeavgivende flater krever høyere turtemperatur. Under Avansert/Innstillinger/Radiatorsystem/ kan du stille inn helningen (varmekurvens helning) for varmesystemet.

Anbefalte verdier er:

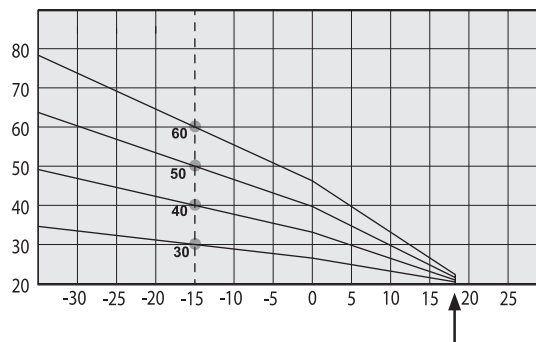
Kun gulvarme	Helning 35
Lavtemperatursystem (velisolerte hus)	Helning 40
Normaltemperatursystem (fabrikkinnstilling)	Helning 50
Høytemperatursystem (eldre hus, små radiatorer, dårlig isolert)	Helning 60

Eksempel på varmekurver

I diagrammene nedenfor ser du hvordan varmekurven endres ved ulike innstillinger av helningen. Kurvens helning beskriver radiatorenes temperaturbehov ved ulike utetemperaturer.

Helning

Verdien på helningen som stilles inn, er turtemperaturen når utetemperaturen er -15°C

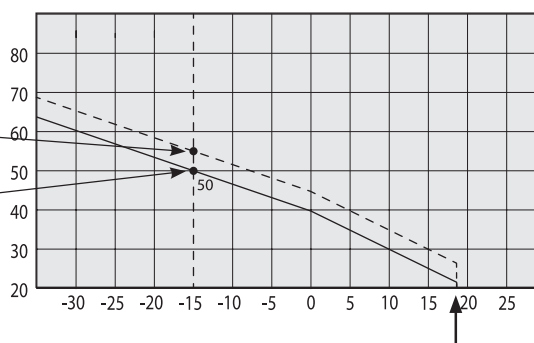


Justering

Kurven kan parallellforskyves (justeres) ønsket antall grader for å tilpasses ulike systemer/hus.

Helning 50°C
Justering $+5^{\circ}\text{C}$

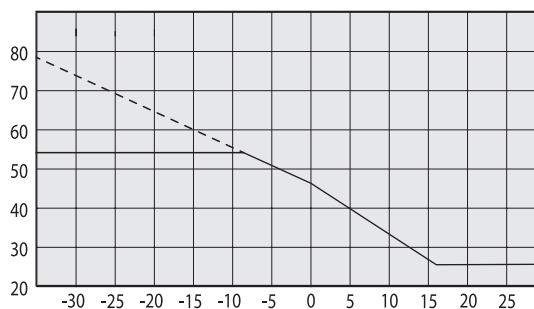
Helning 50°C
Justering 0°C



Et eksempel

Helning 60°C
Justering 0°C

I dette eksemplet er maks. utgående turtemperatur stilt inn på 55°C .
Minste tillatte tur er 27°C . (f.eks. sommerkjellervarme eller gulvsløyfer i badrom).

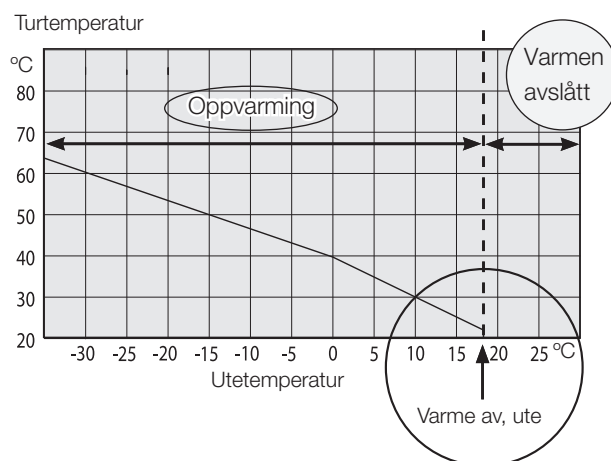


Sommerkjøring

Alle boliger har egenoppvarming (lamper, komfyr, personvarme osv.) som gjør at varmen kan slås av ved en lavere utetemperatur enn ønsket romtemperatur. Jo bedre isolert huset er, desto tidligere kan varmen fra varmepumpen slås av.

Eksemplet viser produktets grunninnstilling på 18 °C, verdien "**Varme av, ute**" kan endres i menyen Avansert/Innstillinger/Varmesystem.

I systemer med radiatorpumpe innebærer avslått varme at radiatorpumpen stoppes. Varmen startes automatisk når det igjen trengs varme.



Automatikk eller fjernstyrt sommerperiode

Fra fabrikk inntrer "sommer" ved 18 °C med automatikk fordi "Varmemodus" er stilt på "Auto".

Varmemodus

Auto (Auto/På/Av)

Auto betyr automatikk.

På betyr at varmen er på. For systemer med shunt og radiatorpumpe arbeider shunten til bærverdi temperatur og radiatorpumpen er på.

Av betyr at varmen er avslått. For systemer med radiatorpumpe er radiatorpumpen avslått.

Varme, ekst. modus

- (-/Auto/På/Av)

Mulighet til å fjernstyre om varmen skal være på eller av.

Auto betyr automatikk.

På betyr at varmen er på. For systemer med shunt og radiatorpumpe arbeider shunten til bærverdi temperatur og radiatorpumpen er på.

Av betyr at varmen er avslått. For systemer med radiatorpumpe er radiatorpumpen avslått.

- Intet valg betyr ingen funksjon ved aktivering.

1. Tekniske data

Elektriske data		GSI 8	GSI 12	GSI 16
CTC No.		587303001	587304001	587307001
Eldata		400 V 3N~ 50 Hz		
Merkeeffekt	kW	3.1	5.8	7.0
Merkestrøm	A	13.3	24.9	23.8
Elkolbe (regulerbar, trinn på 0.3 kW)	kW	5.8	9	9 ¹⁾
Maks. elkolbeeffekt ved gruppesikring 10 / 16 / 20 / 25 A	kW	2.1 / 2.1 / 2.9 / 5.8 / 5.8	0.3 / 0.9 / 2.1 / 7.2 / 9	- / 0.3 / 0.9 / 2.1 / 9 ¹⁾
Sikring maks.	A	25		
Maks. tillatt impedans i tilkoblingspunkt	Ω		0.18 ²⁾	0.13 ²⁾
Kapslinggrad (IP)		IP X1		
HP Keymark Cert.		012	012	012

¹⁾ GSI 16: Maks. 6 kW elkolbeeffekt i kombinasjon med kompressordrift

²⁾ GSI 12 / GSI 16: Maks. tillatt impedans i strømtilkoblingspunkt i samsvar med EN 61000-3-12. Hvis impedansen i strømtilkoblingspunktet er høyere enn det som er angitt, må du kontrollere med netteier før utstyret kjøpes inn.

Driftsdata varmpumpe		GSI 8	GSI 12	GSI 16
Maks. avgitt effekt	kW	7.7	11.8	16
Avgitt effekt ¹⁾	@ 0/35 0/45 0/55 kW	6.08 5.68 5.24 @50 rps	6.08 5.68 5.24 @50 rps	10.52 9.58 8.90 @50 rps
Tilført effekt ¹⁾	@ 0/35 0/45 0/55 kW	1.27 1.54 1.78 @50 rps	1.27 1.54 1.78 @50 rps	2.34 2.80 3.27 @50 rps
COP ¹⁾	@ 0/35 0/45 0/55 -	4.78 3.68 2.95 @50 rps	4.78 3.68 2.95 @50 rps	4.50 3.43 2.72 @50 rps
Avgitt effekt ¹⁾	@ 5/35 5/45 5/55 kW	7.1 6.65 6.36 @50 rps	7.1 6.65 6.36 @50 rps	12.26 11.22 10.55 @50 rps
COP ¹⁾	@ 5/35 5/45 5/55 -	5.62 4.26 3.57 @50 rps	5.62 4.26 3.57 @50 rps	5.07 3.87 3.14 @50 rps
SCOP 0/35 Pdesign cold climate ²⁾		Pdesign = 7 kW, SCOP = 5.6	Pdesign = 11 kW, SCOP = 5.5	Pdesign = 16 kW, SCOP = 5.5
SCOP 0/55 Pdesign cold climate ²⁾		Pdesign = 7 kW, SCOP = 4.2	Pdesign = 7 kW, SCOP = 4.3	Pdesign = 16 kW, SCOP = 4.2
SCOP 0/35 Pdesign average climate ²⁾		Pdesign = 7 kW, SCOP = 5.4	Pdesign = 10 kW, SCOP = 5.4	Pdesign = 16 kW, SCOP = 5.2
SCOP 0/55 Pdesign average climate ²⁾		Pdesign = 7 kW, SCOP = 4.2	Pdesign = 7 kW, SCOP = 4.1	Pdesign = 16 kW, SCOP = 4.0

¹⁾ EN14511:2018

²⁾ SCOP volg. FprEN14825

Varmebærersystem		GSI 8	GSI 12 / GSI 16
Vannvolum kjele (V)	l	229	
Maks. driftstrykk kjele (PS)	bar	3.0	
Maks. temperatur kjele (TS)	°C	100	
Varmebærersystem nominell flow @50 rps	l/s	0.12	0.52
Trykkfall varmbærer		Se diagram i kapitlet Rørinstallasjon	

Kuldebærersystem		GSi 8		GSi 12 / GSi 16	
Væskevolum (V)	l	4.1			
Kuldebærersystem min./maks. temp (TS)	°C	-5 / +20			
Kuldebærersystem min./maks. trykk (PS)	bar	0.2/3.0			
Kuldebærersystem min. flow	l/s	0.21	0.29		
Kuldebærersystem nominell flow, $\Delta t = 3K @ 50 \text{ rps}$	l/s	0.39			
Pumpekapasitet	Se diagram i kapitlet Rørinstallasjon				

Tappevannsystem		GSi					
Vannvolum (V)	l	1.7					
Maks. driftstrykk (PS)	bar	10					
Maks. driftstemperatur (TS)	°C	100					
Varmtvannsproduksjon iht. prEN16147 (Økonomi/Normal/Komfort)		GSi 8		GSi 12		GSi 16	
Varmtvannskapasitet (40°C)	l	210 / 235 / 304					
COP/ (Tappesyklus)		2.42(L) / 2.39(XL) / 2.21(XL)	2.57(L) / 2.47(XL) / 2.25(XL)	2.52(XL) / 2.38(XL) / 2.17(XL)			

Rørtilkoblinger		GSi	
Kuldebærer utv. diam. Cu-rør (fleksibel slange)	mm	28	
Varmebærer utv. diam. Cu-rør	mm	22	
Varmtvannstilkobling utv. diam	mm	22	
Kaldtvannstilkobling utv. diam	mm	22	

Øvrige data		GSi 8		GSi 12		GSi 16	
Kuldemediemengde (R407C, Fluoriserende drivhusgasser GWP 1774)	kg	2.4		2.4		2.2	
CO ₂ ekvivalent	ton	4.258		4.258		3.903	
Bryteverdi pressostat HT	MPa	3.1					
Vekt med/uten emballasje	kg	309 / 279		295 / 265		305 / 275	
Mål (dybde x bredde x høyde)	mm	673 x 596 x 1910					
Nødvendig reisehøyde	mm	1940					
Lydeffekt (L _{WA}) iht. EN 12102 ved 30/35 °C	dB(A)	39 / 41		39 / 41		36 / 40	

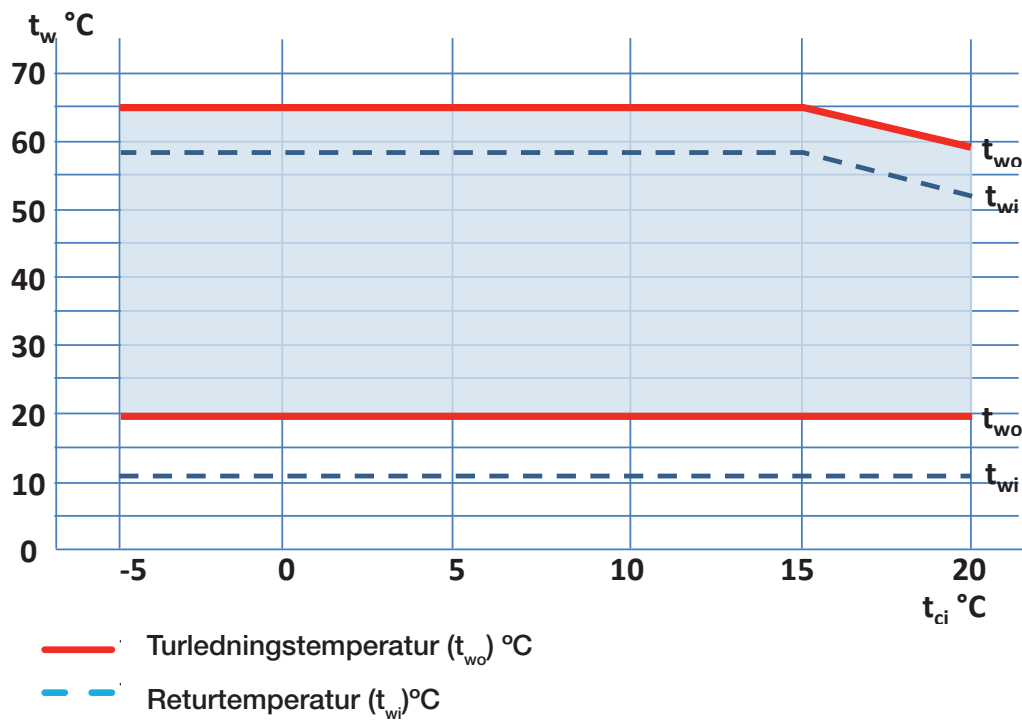
Produktene krever ingen årlig kontroll når det gjelder lekkasjekontroll av kjølemediet.

1.1 Driftsområde CTC GSi

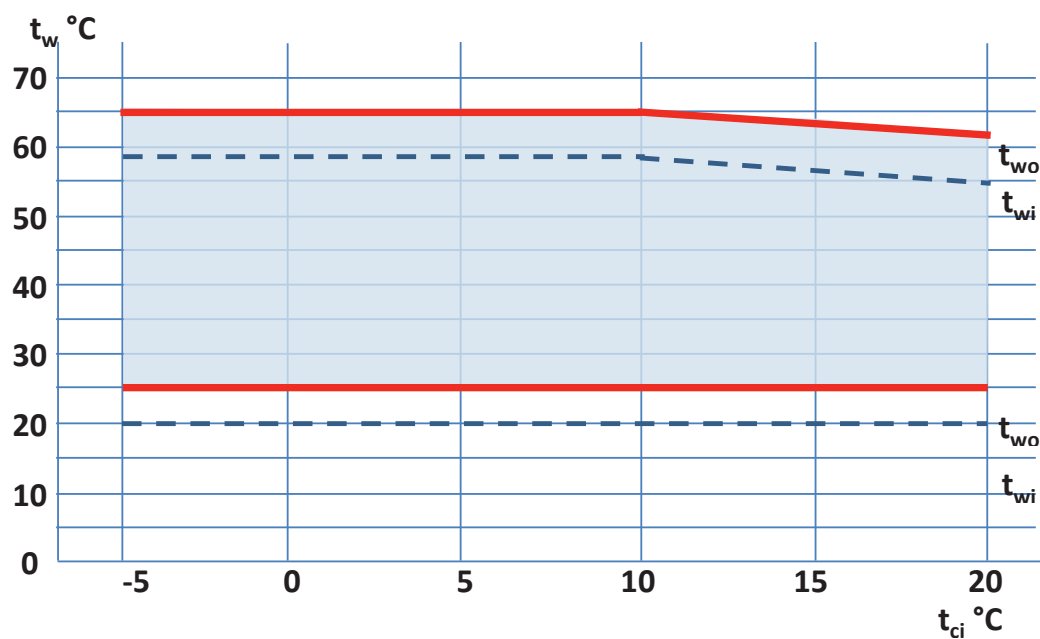
Området er basert på standard driftsforhold og kan derfor avvike noe ved ulike installasjoner.

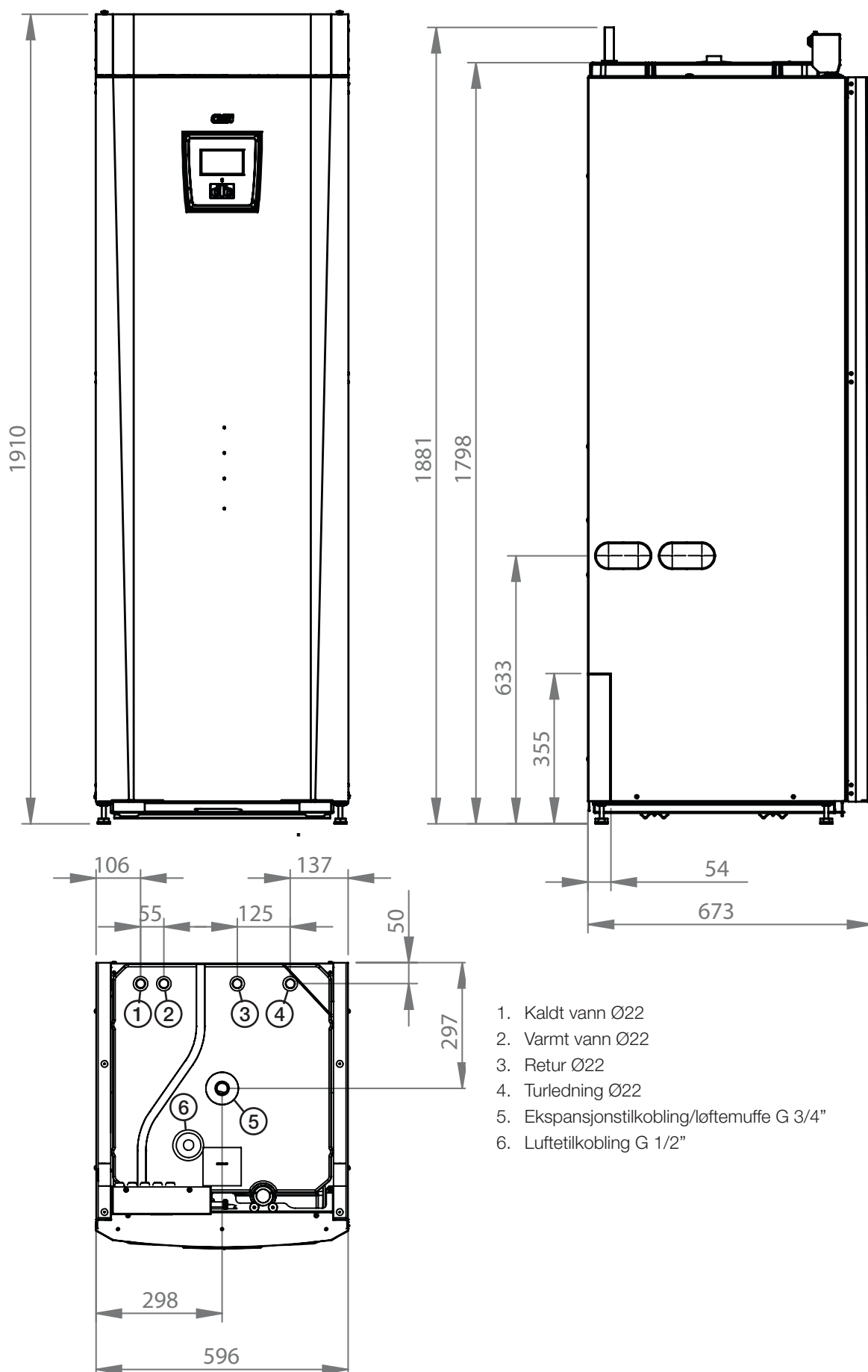
(t_{ci} = temperatur brine in)

1.1.1 CTC GSi 8 / GSi 12



1.1.2 CTC GSi 16

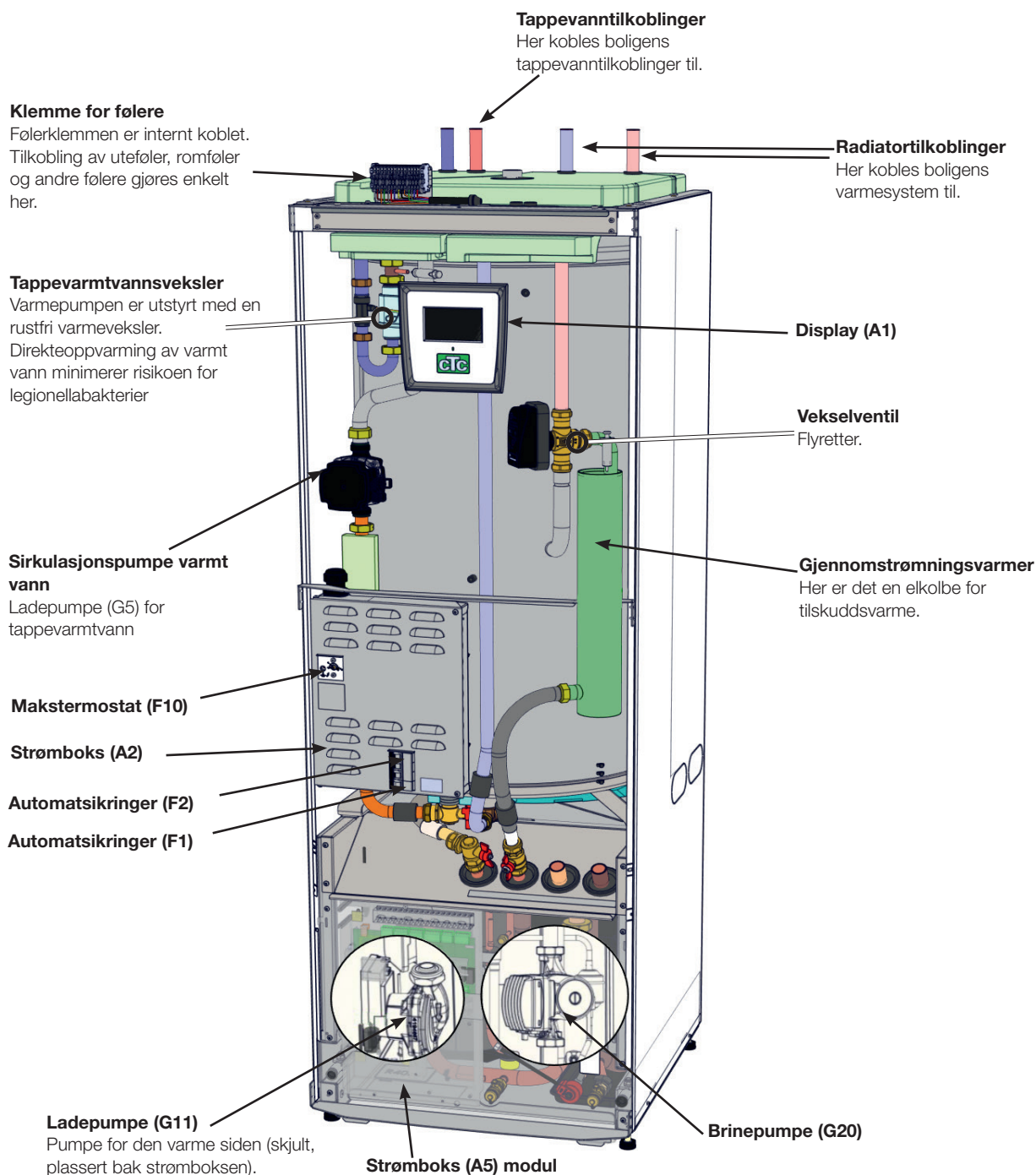




2. Konstruksjon

Bildet nedenfor viser varmepumpens prinsipielle oppbygging.

Energien i fjellet eller bakken hentes ut av kjølesystemet. Deretter øker kompressoren temperaturen til et nivå som kan brukes. Så overføres energien til varmesystem og varmtvann.



3. Fabrikkinstillinger / innstilte verdier

Radiatorsystem	Fabrik- kverdi	Innstilt verdi
Maks tur °C	60	
Min turtemp °C	Av	
Varme modus	Auto	
Varme modus, eksternt	Av	
Varme av, ute °C	18	
Varme av, tid	120	
Helning °C	50	
Justering °C	0	
Nattsenkning av °C	5	
Romstemp senkes °C	-2	
Tur senkes °C	-3	
Alarm lav romstemp. °C	5	
Smart lav pris °C	1	
Smart lav pris °C	2	
Maks tid varme	20	
Ladepumpe % (GSi 8/12/16)	90/90/60	
Gulvfunksjon	Av	
Gulvfunksjon temp °C	25	

Varmepumpe	Fabrik- kverdi	Innstilt verdi
Tariff VP	Av	
Smart Blokkering VP	Av	
Start ved gradminutt	-60	
Maks RPS (GSi 8/12/16)	65/100/80	
Maks RPS ved lydreduksjon	50	

Elkolbe	Fabrik- kverdi	Innstilt verdi
Maks elkolbe kW	9.0	
Maks elkolbe VV kW	0	
Start ved gradminutt	-500	
Diff steg, gradminutt	-50	
Hovedsikring A	20	
Matespenning	3x400V	
Tariff EL	Av	
Smart blokkering el	Av	

VV-tank	Fabrik- kverdi	Innstilt verdi
Program VV		
Start/stopp diff øvre °C	5	
Maks tid VV	30	
Lade pumpe % (GSi 8/12/16)	90/90/70	
Smart lav pris °C	10	
Smart overkap. °C	10	
Driftstid VV-cirk.	4	
Periode tid VV-cirk.	15	

Frikjøling	Fabrik- kverdi	Innstilt verdi
Felles kjøling/varme	Nei	
Kondens sikret system	Nei	
Rumstemperatur frikyla	25.0	
Smart lav pris	1	
Smart overkap.	2	
Eksternt blokkering	Ingen	

Diff termostatfunksjon	Fabrik- kverdi	Innstilt verdi
Ladestart diff °C	7	
Ladestopp diff °C	3	
Ladetemperatur °C	60	

Pool	Fabrik- kverdi	Innstilt verdi
Pooltemp °C	22	
Pool diff °C	1.0	
Maks tid Pool	20	
Lade pumpe %	50	
Smart lav pris °C	1	
Smart lav pris °C	2	

Eksternt varmekilde	Fabrik- kverdi	Innstilt verdi
Start lading °C	70	
Start/stopp diff	5	
Smart blokk kap.	Av	

Parameterliste ventilasjon

	Fabrikkinnstilling	Min	Maks
Tilpasset (RPS)	100	10	100
Tvunget (RPS)	80	10	100
Normal (RPS)	50	10	100
Redusert (RPS)	20	10	100
Ettergangstid (minutter)	30		600
Tid til filterbytte (d)	90		
Nattkjøling	Nei		
Start diff rom	3 °C	1	10
Stopp diff rom	1 °C	0	10
Diff. inne/ute (hardkodet)	3 °C	-	-
Ukeprogram	Av		

Parameterliste solcellepaneler

Sol	Fabrik- kverdi	Innstilt verdi
Ladestart diff °C	7	
Ladestopp diff °C	3	
Ladepumpe min hast %	20	
Senstortest aktiv	Nei	
-Test / pause, min	4 / 30	
Vinterpause	Nei Nov- Feb	
Prioritere lading	EVK-tank	
Flow l/min	6.0	
Overtemp vern panel	Nei	
-Maks paneltemp °C	120	
Kjøle overtemp. i tank	Nei	
-Tank kjøles ned til °C	50	
Frostvern panel	Nei	
-Aktiv ved paneltemp °C	-25	
Prioritere beskyttelse	EVK-tank	

Ekstern varmekilde (EVK-tank)	Fabrik- kverdi	Innstilt verdi
Ladetemperatur °C	60	
Maks tillatt tanktemperatur °C	70	

EcoTank	Fabrik- kverdi	Innstilt verdi
Ladetemperatur °C	60	
Maks tillatt tanktemperatur °C	70	

X-volum	Fabrik- kverdi	Innstilt verdi
Ladetemperatur °C	60	
Maks tillatt tanktemperatur °C	70	

Lading av borehull	Fabrik- kverdi	Innstilt verdi
Tilbakelading aktiv	Nei	
Ladestart diff °C	60	
Ladestopp diff °C	30	
-Maks brine temperatur °C	18	

Lader EVK-tank	Fabrik- kverdi	Innstilt verdi
Ladestart diff °C	7	
Ladestopp diff °C	3	
Ladetemperatur °C	60	

4. Viktig å tenke på!

Kontroller spesielt følgende punkter ved leveranse og installasjon:

4.1 Transport

Transporter produktet til oppstillingsplassen før du tar av emballasjen.

Håndter produktet på en av følgende måter:

- Gaffeltruck
- Løfteøre som monteres i løftemuffe på oversiden av produktet på ekspansjonstilkoblingen.
- Løftestroppe rundt pallen. **OBS!** Kan kun brukes med emballasjen på. Husk at produktet har høyt tyngdepunkt og bør håndteres varsomt.

Produktet skal transporteres og lagres stående.

4.2 Plassering

- Fjern emballasjen og kontroller før monteringen at produktet ikke er blitt skadet under transporten. Meld fra om eventuelle transportskader til speditøren.
- Sett produktet på et fast underlag, helst betongfundament.
Hvis produktet skal stå på en myk matte, må det settes underlagsplater under føttene.
- Tenk på at det må være serviceplass på minst 1 meter foran produktet.
- Produktet må heller ikke senkes under gulvnivå.

4.3 Gjenvinning

- Emballasjen må leveres til resirkulering eller til installatøren for korrekt avhending.
- Når produktet skal kasseres, må det gjøres på riktig måte. Det må transporteres til miljøstasjon eller forhandler som tilbyr denne servicen. Det er ekstremt viktig at produktets kuldemedium avhendes på riktig måte.
Produktet må ikke kastes som søppel.
- Det er ekstremt viktig at produktets kuldemedium, kompressorolje og elektrisk/elektronisk utstyr avhendes på riktig måte.

4.4 Etter idriftsetting

- Installatøren forklarer systemets oppbygging og service for kunden
- Installatøren fyller ut sjekkliste med kontakinformasjon. Kunde og installatør signerer listen, som kunden tar vare på.

5. Installasjon

Dette kapitlet er for deg som har ansvaret for en eller flere av de nødvendige installasjonene for at produktet skal fungere slik som huseieren ønsker.

Ta deg tid til å gå gjennom funksjoner og innstillinger med huseieren og til å svare på eventuelle spørsmål. Både varmepumpen og du tjener på at brukeren har det helt klart for seg hvordan anlegget fungerer og skal vedlikeholdes.

5.1 Utpakking

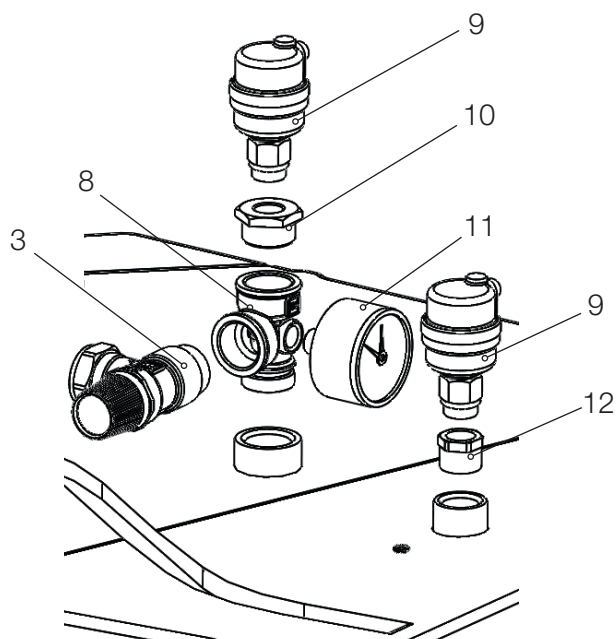
Når varmepumpen står inntil oppstillingsplassen, kan du ta av emballasjen. Kontroller at produktet ikke er blitt skadet under transporten. Meld fra om eventuelle transportskader til speditøren. Kontroller også at leveransen er komplett iht. listen nedenfor.

Leveringsomfang

- Varmepumpe CTC GSi
- Påfyllingskobling brine
- Romføler
- Dekkåpe
- Uteføler
- 2 stk. brineslanger
- Installasjons- og vedlikeholdsanvisning
- Sikkerhetsventil for varmesystem, 2,5 bar (3)
- Sikkerhetsventil for kald side, 3 bar
- Kabelstrips 2 stk.
- Støttehylser 2 stk.
- Klemringskoblinger, 2 stk., til brineslangene.
- Brinenivåbeholder
- Filterkuleventil, magnet for varmesystemets returledning
- Smussfilter for tappekaldtvann
- 2 stk. automatisk luftventil (9)
- Manometer (11)
- Samlingsrør (8)
- Foring 3/4" x 3/8" (10)
- Foring 1/2" x 3/8" (12)

! Produktet skal oppbevares og transporteres stående.

! Siden kjølemodulen kan tas ut, må det være minst en meter ledig plass foran produktet, og det må ikke monteres under gulvnivå.



5.2 Styringsfunksjoner std og med ekspansjonskort

Fra fabrikken leveres produktet med styringsfunksjoner som beskrevet under «Grunnfunksjoner» nedenfor.

Ved å komplettere med tilbehøret ekspansjonskort (A3), får man også solstyring med sine varianter, som tilbakelading av borehull og ulike tanker. I tillegg tilkommer styring for VVC og basseng.

Grunnfunksjoner

(innebygd i fabrikkutførelse)

- Varmesystem 1
- Varmesystem 2*
- EVK-tank*
- Differmostat*
- Frikjøling*
- CTC SMS*
- Fjernstyring
- SmartGrid

* Krever tilbehør som: Ekstraføler, shuntgruppe 2 og så videre.

Funksjoner med ekspansjonskort (A3)

(tilbehør)

- Solstyring
- VVC (varmtvannssirkulasjon)
- Pool

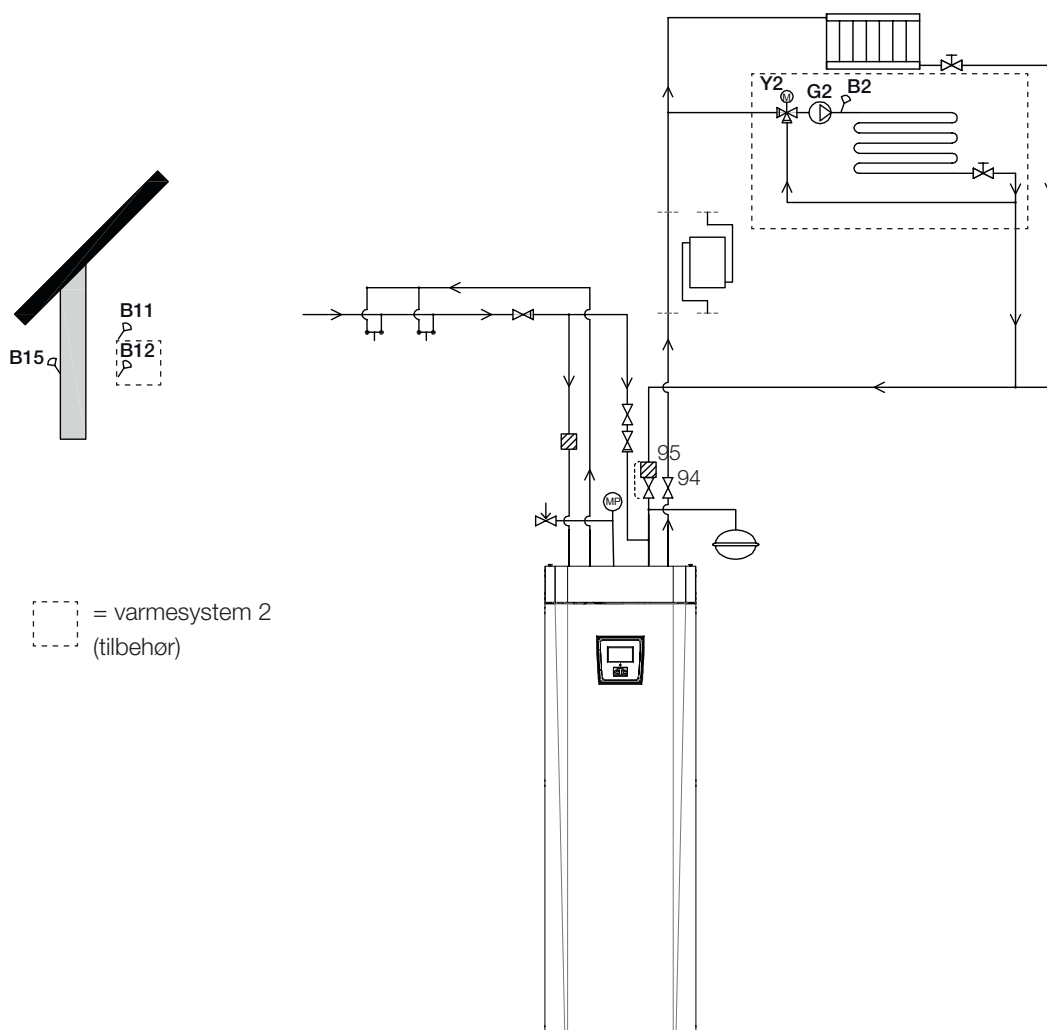
6. Rørinstallasjon

Installasjonen skal utføres iht. gjeldende normer, se BBR samt Varmt- og hetvannsanvisningene 1993. Produktet skal kobles til ekspansjonskar i åpent eller lukket system. **Husk å spyle rent varmesystemet før tilkobling.** Utfør alle installasjonsinnstillinger i samsvar med beskrivelsen i kapittelet Førstegangs start.

6.1 Prinsippskjema

Her vises den prinsipielle tilkobling av varmepumpen til boligens varme- og tappevannsystem. Anlegg og systemer kan være forskjellige, for eksempel ved ett- eller torørssystem, noe som gjør at den ferdige installasjonen kan avvike. Tilkobling av kald side, se kapittelet Tilkobling av kuldebærersystem.

i Varmesystem 2 kan bare gi samme eller lavere temperatur enn varmesystem 1.



6.1.1 Påfyllingsventil, varmesystem

Monter påfyllingsventilen mellom tappekaldtvannstilkoblingen og varmesystemets returledning.

6.1.2 Tilbakeslagsventil

Monter tilbakeslagsventil på innkommende tappekaldtvannstilkobling.

6.1.3 Avstengingsventiler

Det er viktig å montere avstengingsventiler (94) på turledningen.


Den medfølgende filterkuleventilen (95) monteres på varmesystemets returledning.


6.1.4 Sikkerhetsventil

Varmpumpens sikkerhetsventil (2,5 bar) for varmesystemet må monteres i samsvar med gjeldende regler. Avløp kobles til gulvsluk, enten direkte eller via trakt dersom avstanden overstiger to meter. Avløpet skal ha fall mot sluk, installeres frostfritt og være åpent/trykkløst.

6.1.5 Manometer systemtrykk

Monter manometeret på ekspansjonsledningen eller på varmesystemets returledning.

 OBS! Det må monteres avløp til sluk!

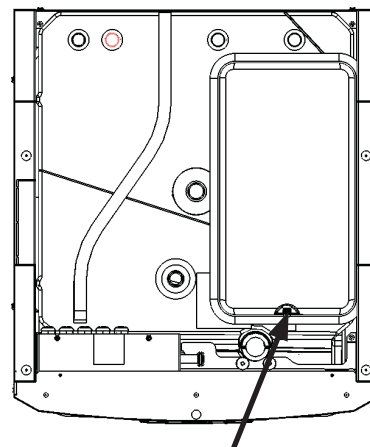
 OBS! Det er viktig at det monteres avstengingsventiler på både tur- og returledning.

6.1.6 Tilkobling av ekspansjonskar (tilbehør)

Det er best å koble varmpumpen til et lukket ekspansjonskar. Varmepumpen er klargjort for montering av et 18 liters lukket ekspansjonskar, som plasseres på oversiden av produktet. Ekspansjonskar med nødvendige slanger og tilbehør er tilgjengelig som ekstrautstyr.

Hvis du bruker et åpent system, må avstanden mellom ekspansjonskar og den høyestliggende radiatoren ikke være mindre enn 2,5 meter for å unngå luft i systemet.

Hvis varmpumpen kobles til sammen med en annen varmekilde, for eksempel eksisterende fyrkjele, må anleggene ha separate ekspansjonskar.



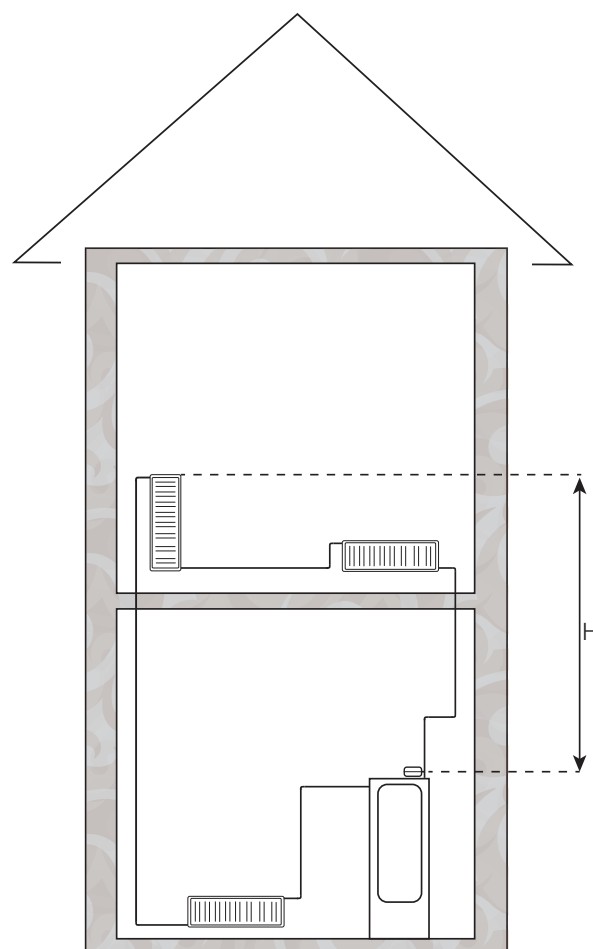
Plassering av ekspansjonskar.

6.1.7 Ekspansjonskarets fortrykk

Fortrykket i ekspansjonskaret dimensjoneres etter høyden (H) mellom den høyest plasserte radiatoren og ekspansjonskaret. Fortrykket må kontrolleres/justeres før systemet fylles med vann. Systemtrykket skal stilles 0,3 bar høyere enn fortrykket i ekspansjonskaret. For eksempel innebærer et fortrykk med 1,0 bar (5 mvp) at høydeforskjellen maksimalt kan være 10 m.

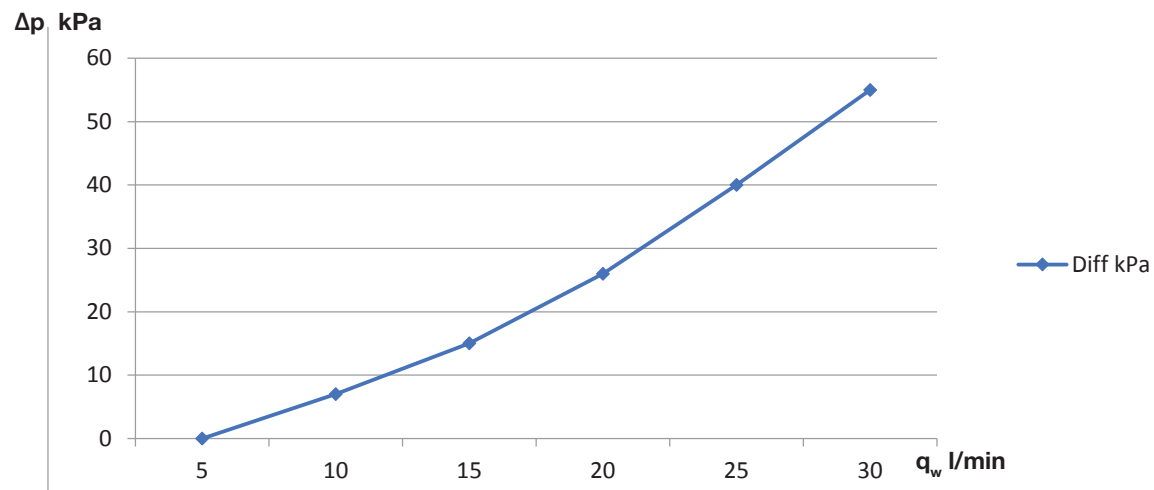
Maksimal høyde (H) (m)	Fortrykk (bar)	Systemtrykk (bar)	Maksimalt volum i varmesystemet (ekskl. produkt) (L)
5	0,5	0,8	310
10	1,0	1,3	219
15	1,5	1,8	129

Tabellen forutsetter installasjon av ekspansjonskaret som medfølger i tilbehøret CTC installasjonssett GSi.

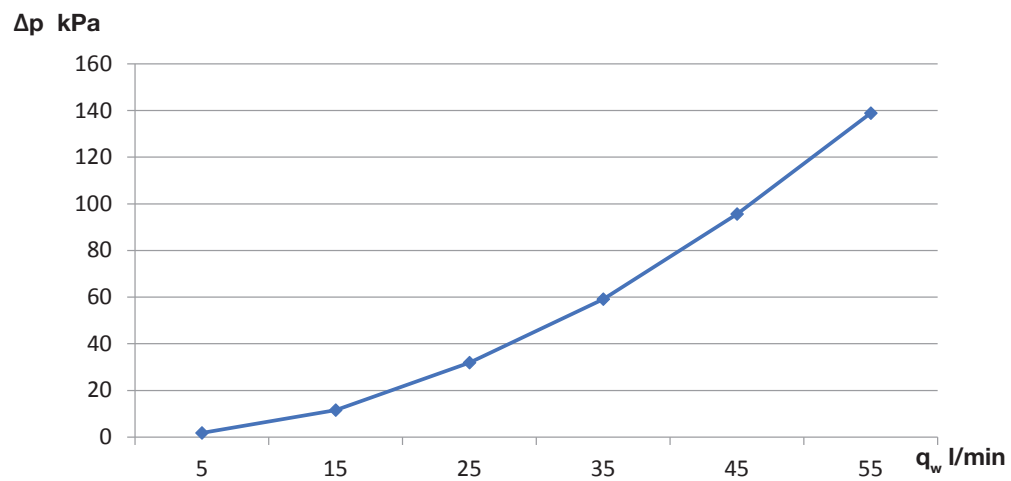


6.1.8 Trykkfalldiagram CTC GSi – den varme siden

CTC GSi 8 / GSi 12



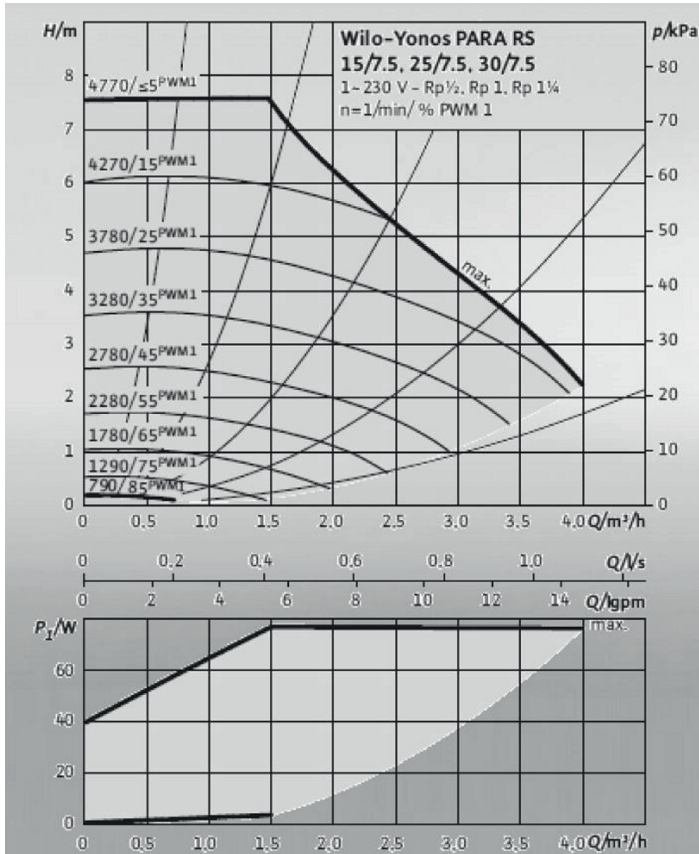
CTC GSi 16



6.1.9 Varmebærerpumpe (G11)

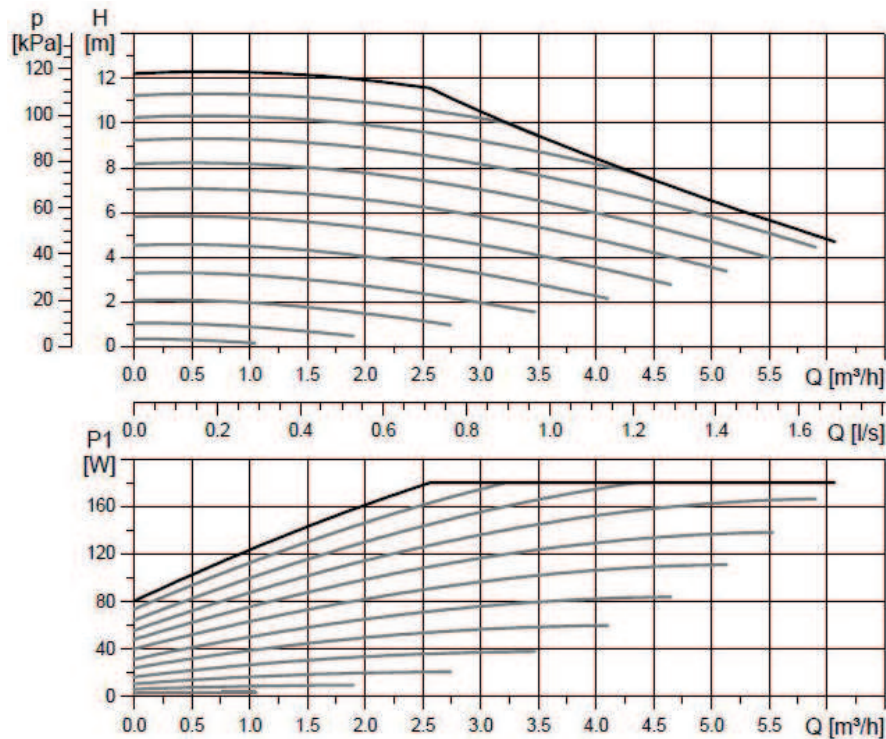
GSi 8 / GSi 12

Yonos Para RS 25/7,5 PWM1 130



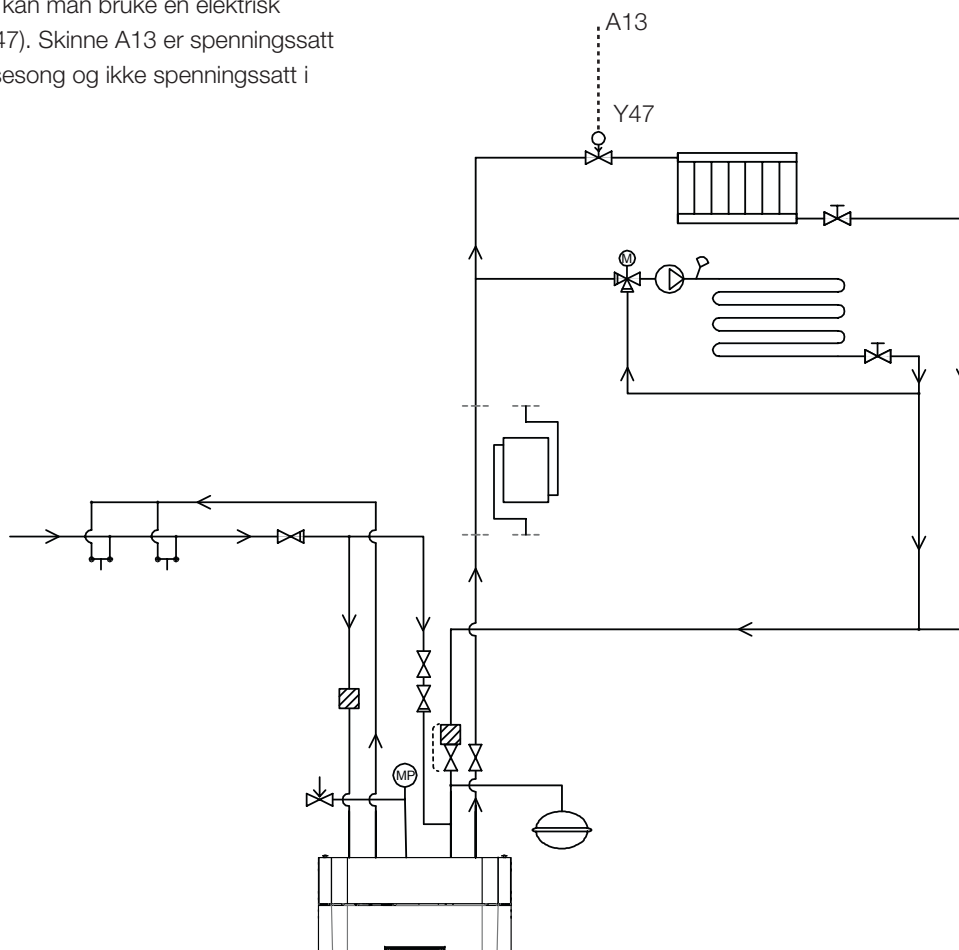
GSi 16

UPML - XL GEO 25-125 130 PWM, 1 x 230 V, 50/60 Hz



6.1.10 Elektrisk avstengingsventil Y47

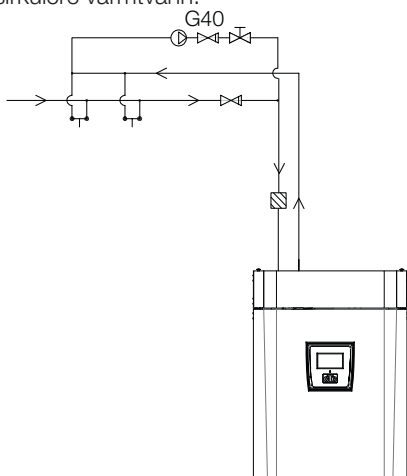
Hvis man har to varmesystemer og ønsker grunnvarme i varmesystem 2 og varmen avslått om sommeren i varmesystem 1, så kan man bruke en elektrisk avstengingsventil (Y47). Skinne A13 er spenningsatt under oppvarmingssesong og ikke spenningsatt i sommersesongen.



6.1.11 Varmtvannssirkulasjon (ekstrautstyr)

Innstillinger for varmtvannssirkulasjon krever installasjon av tilbehøret Ekspansjonskort.

Varmtvannssirkulasjon kobles som vist i prinsippkjemaet. Pumpe G40 brukes til å sirkulere varmtvann.



6.1.12 Ekstern varmekilde (EVK)

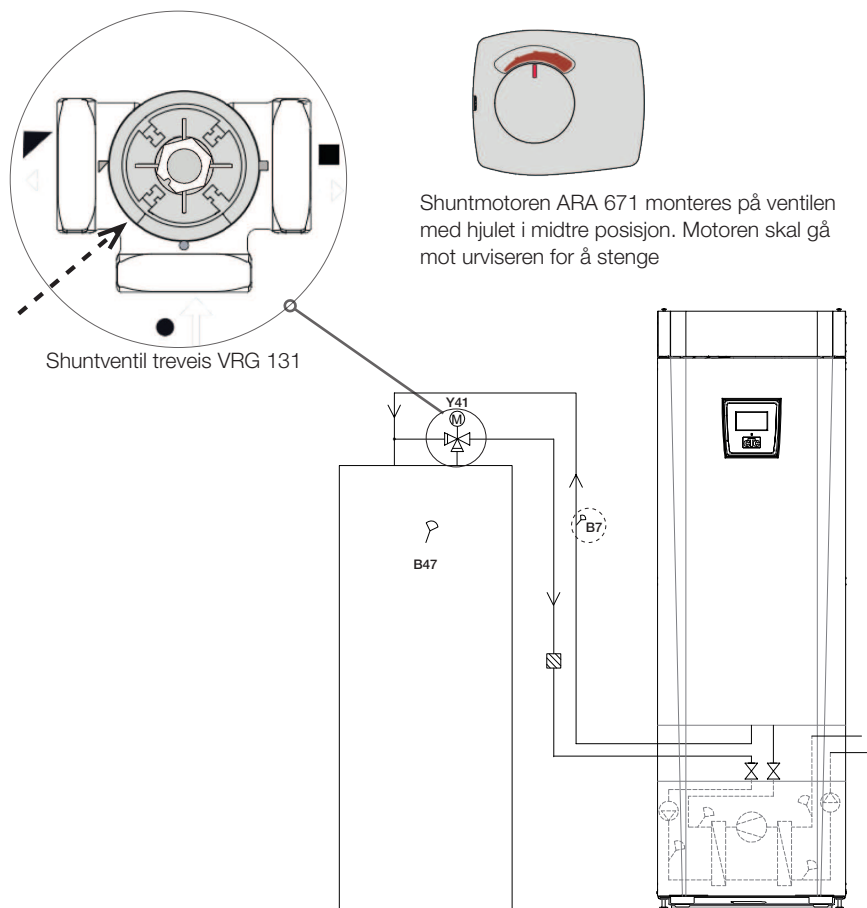
Denne funksjonen brukes for å koble ytterligere varmekilder til varmesystemet, for eksempel vannmantlet kamin eller solvarme.

Varmen fra den eksterne varmekilden shuntes inn i systemet når innstilt temperatur i den eksterne tanken er oppnådd og er minst 5 °C varmere enn børverdien. Shuntingen stoppes når temperaturen er 3 °C varmere. Kompressoren og elkolben slås av så lenge det er tilstrekkelig energi i den eksterne varmekilden. Varme shuntes ut til både varmesystemet og til varmtvann.

Shuntingen avsluttes også hvis det oppstår alarm i: Turføler 1, VPinn-føler, komm.feil VP eller om turføler 1 blir varmere enn 80 °C.

Innstillingene finner du under innstillinger / Ekstern varmekilde.

OBS! Når en ekstern varmekilde kobles til varmepumpen, bør det monteres et magnetfilter på returledningen mellom EVK og varmepumpe for å beskytte varmeveksleren.



6.1.13 Diff.termostatfunksjon

Diff.termostatfunksjon brukes hvis man vil overføre varme fra en tank med føleren (B46) til tank med føleren (B47).

Funksjonen sammenligner temperaturen i tankene, og når det er varmere i tank (B46), startes lading til tank (B47).

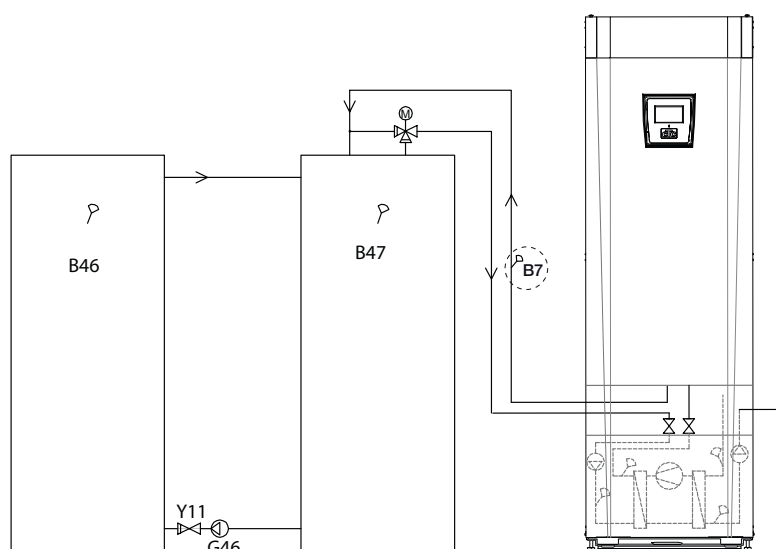
OBS! For enkelte varmekilder, for eksempel kjeler for fast brensel, anbefales det ladeautomater for blant annet å motvirke kondens i ildstedet.

Denne funksjonen kan ikke kombineres med sol system 2 med EcoTank.

Dette fordi det er den samme sirkulasjonspumpen (G46) som brukes.

Under driftsinfo vises informasjonen «Ekst.tank Pumpe/°C».

■ Sørg for høy vannmengde i pumpe (G46) slik at du oppnår lav temperaturdifferanse, ca. 5–10 °C, over EVK-tanken under lading.



6.1.14 Pool (ekstraustyr)

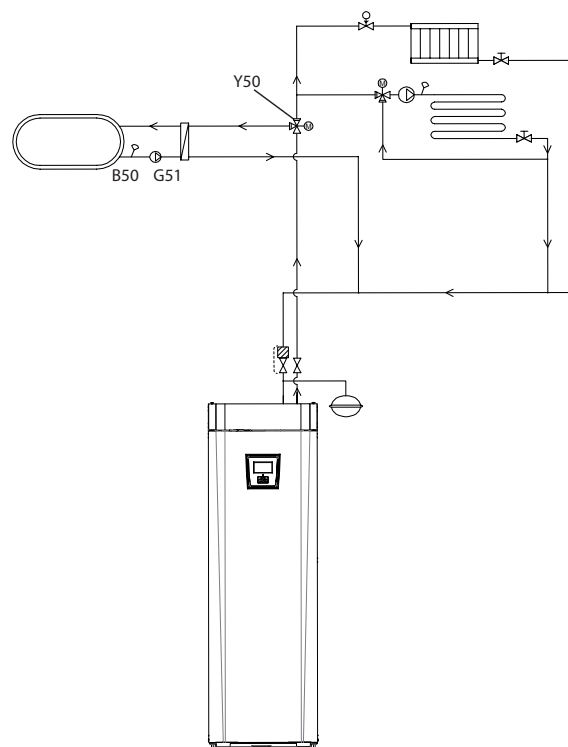
Pool kobles til systemet ved hjelp av en vekselventil (Y50). Det monteres en veksler for å holde væskene adskilt.

Når poolen varmes opp, bytter vekselventilen (Y50) retning, og poolpumpen (G51) starter.

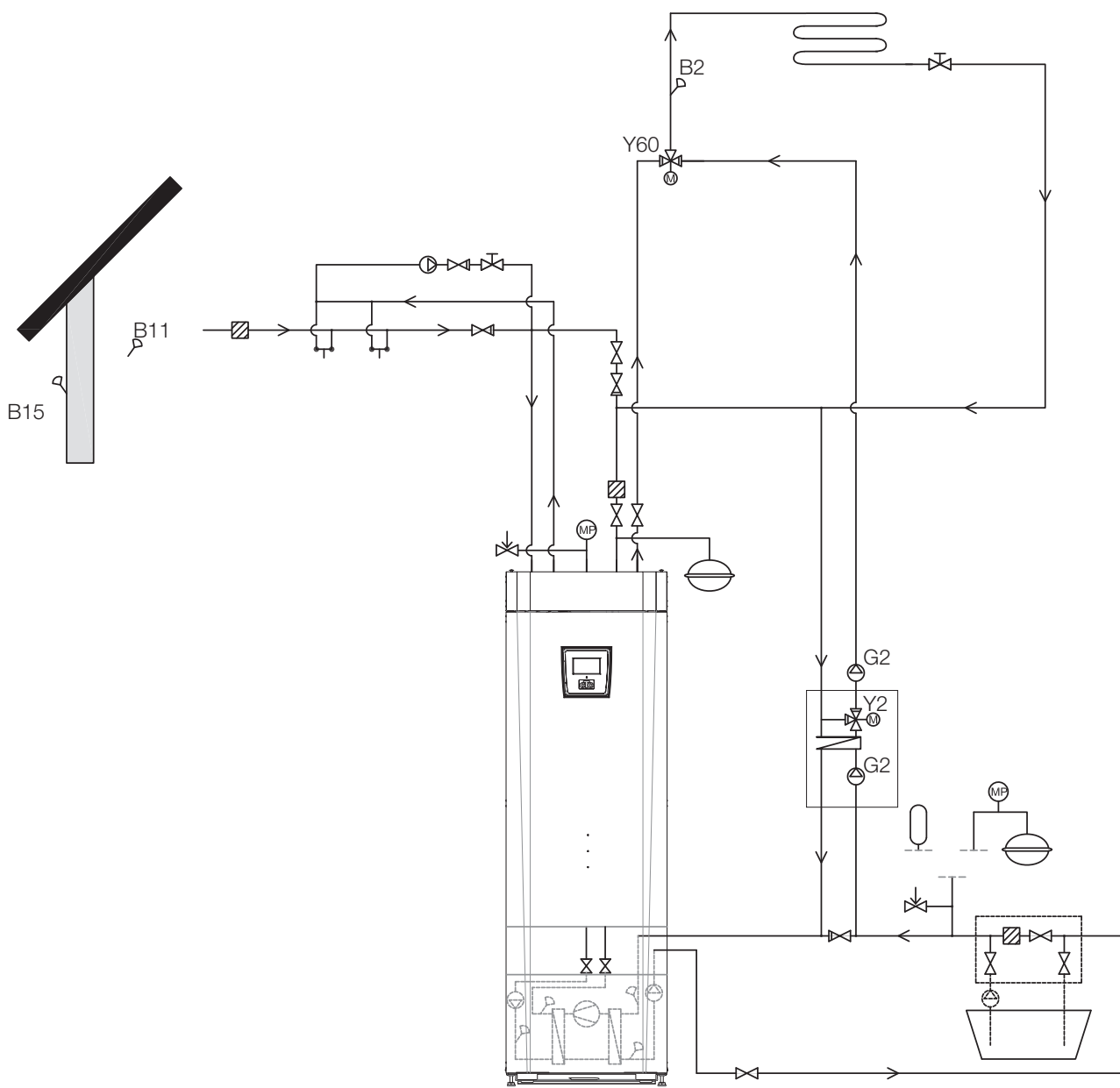
Elkolbe brukes aldri til pooloppvarming.

Når det ønskes konstant flyt i poolvannet, kobles poolpumpen (G51) med separat mating og konstant spenning.

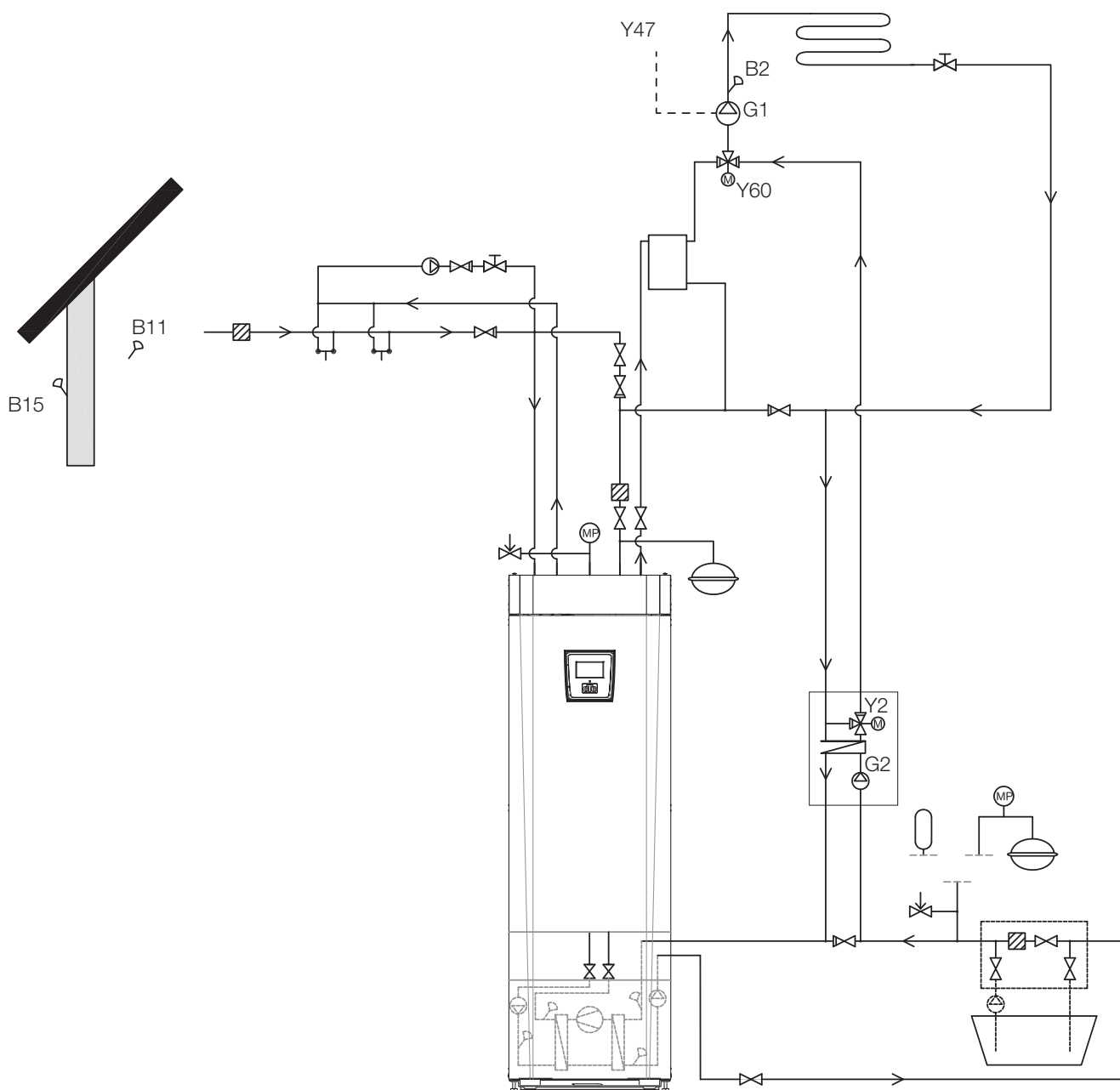
For å koble pooloppvarming til varmesystemet, kreves tilbehøret Ekspansjonskort.



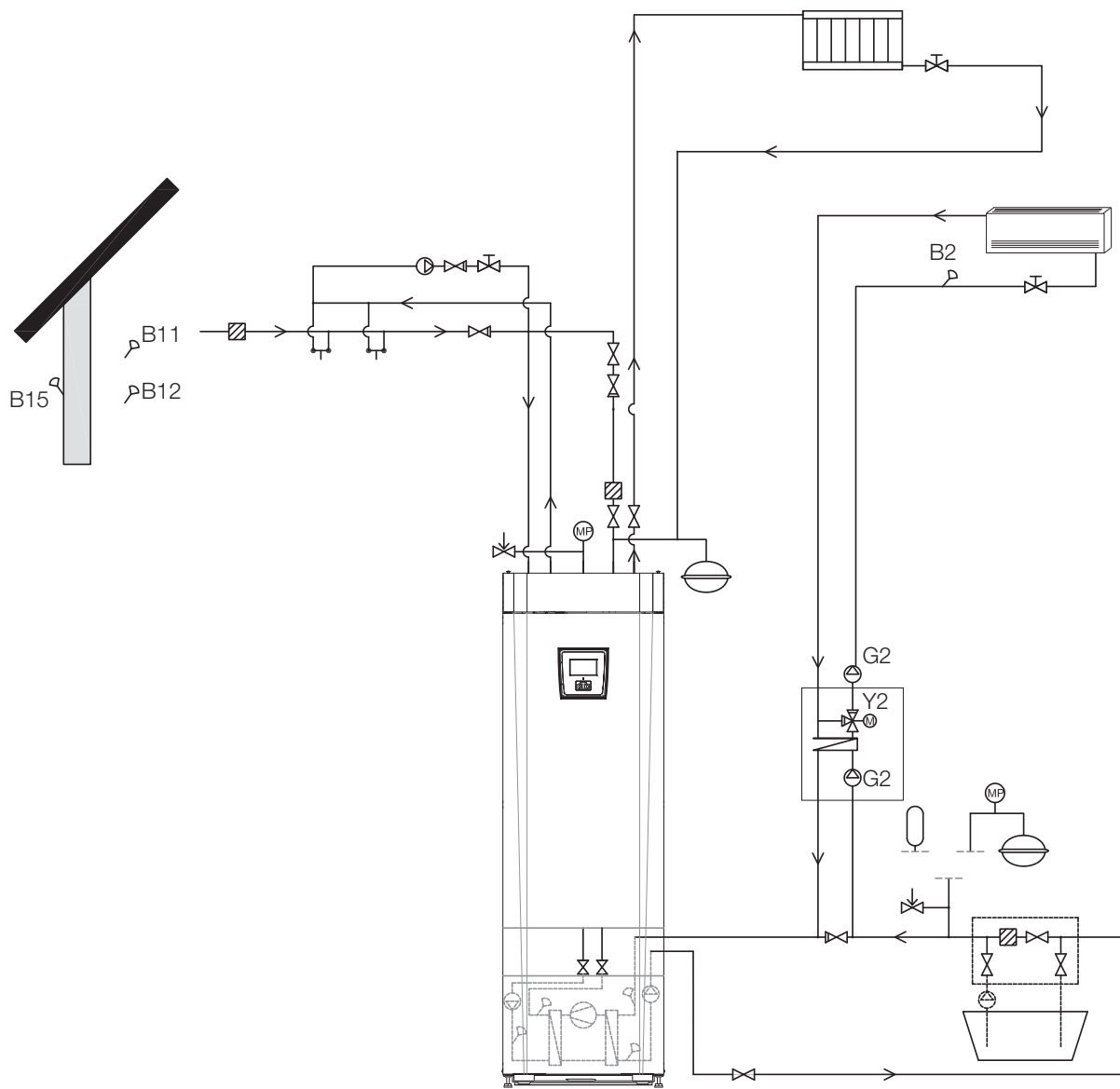
6.1.15 Prinsippskjema frikjøling alt. 1 felles kjøling/varme



6.1.16 Prinsippskjema frikjøling alt. 2 felles kjøling/varme



6.1.17 Prinsippskjema frikjøling alt. 3



6.1.18 Solvarme (ekstrautstyr)

Solvarme kobles til systemet via tanken på en ekstern varmekilde (EVK-tank).

Hvor mange solpaneler som kan kobles til, avhenger av vannvolumet i produktet/tankene som solpanelene skal kobles til.

System 1

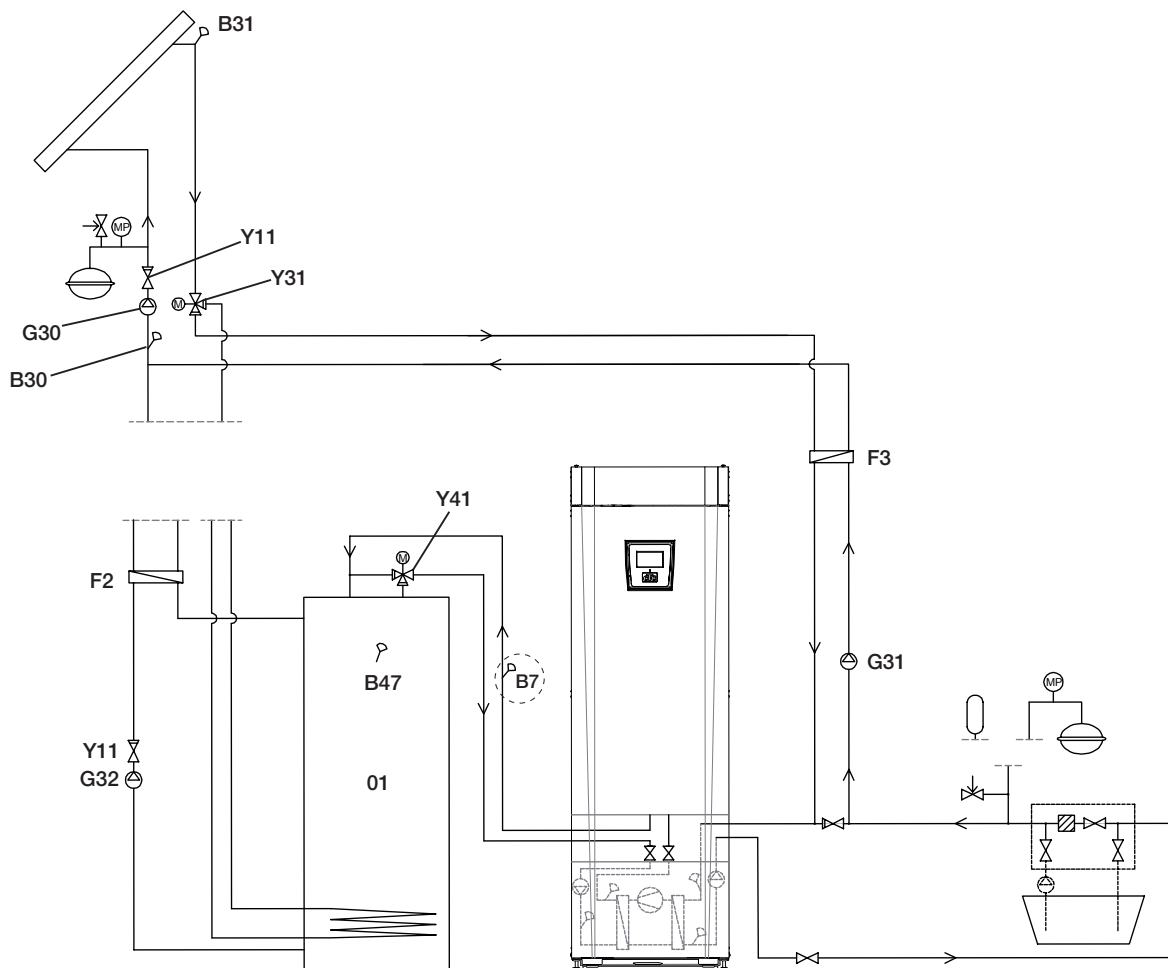
System 1 er en systemoppbygging med solvarme direkte til tanken på en ekstern varmekilde (EVK-tank).

Ladevilkår (hovedvilkår, fabrikkverdier)

Lading starter når B31 er 7 °C varmere enn B47.

Lading stoppes når differansen er 3 °C mellom B31/B30 eller når ladetemperaturen er oppnådd.

Den eksterne varmekildens tank (01) kan også ha en solsløyfe. Da er det ikke behov for varmeveksler (F2),pumpe (G32) eller en tilbakeslagsventil (Y11).



Kun prinsippskjema. Installatøren kompletterer med ekspansjonskar, sikkerhetsventiler, avluffer og lignende, samt dimensjonerer anlegget.

System 2

System 2 er en systemoppbygging med solvarme direkte til tanken på en ekstern varmekilde (EVK-tank) og en ekstra buffertank (for eksempel CTC EcoTank). Systemet gjør det mulig å bruke større overflate for å fange sollys, siden systemet har større vannvolum.

Ladevilkår

Lading starter når B31 er 7 °C varmere enn B42.

Buffertank **uten** sløyfe:

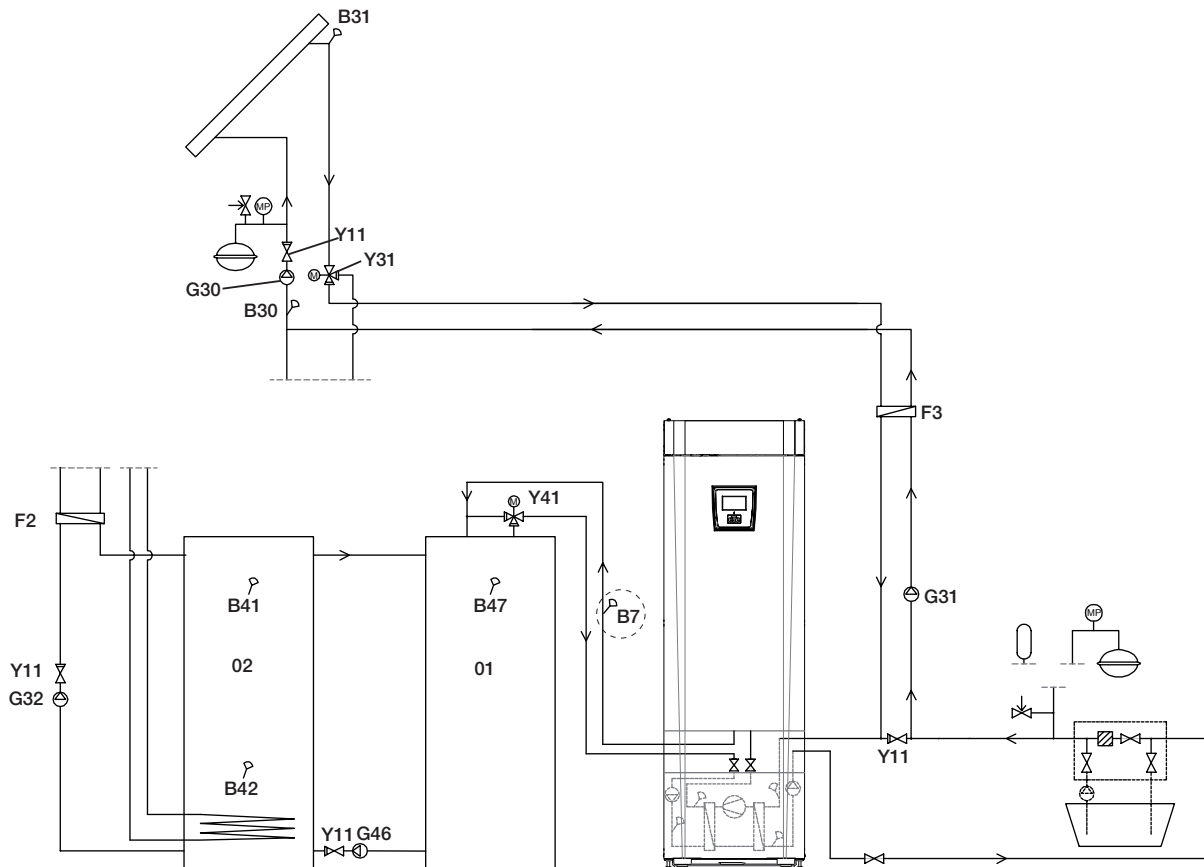
Lading stoppes når differansen er 3 °C mellom B31/B30 eller når ladetemperaturen er oppnådd.

Buffertank **med** sløyfe:

For tank med solsløyfe stoppes ladingen når B31 er 3 °C varmere enn B42.

Lading til EVK-tank sammenligner føler B41 med B47.

Buffertanken (02) kan også ha en solsløyfe. Da er det ikke behov for varmeveksler (F2), pumpe (G32) eller en tilbakeslagsventil (Y11).



Kun prinsippskjema. Installatøren kompletterer med ekspansjonskar, sikkerhetsventiler, avluffer og lignende, samt dimensjonerer anlegget.

System 3

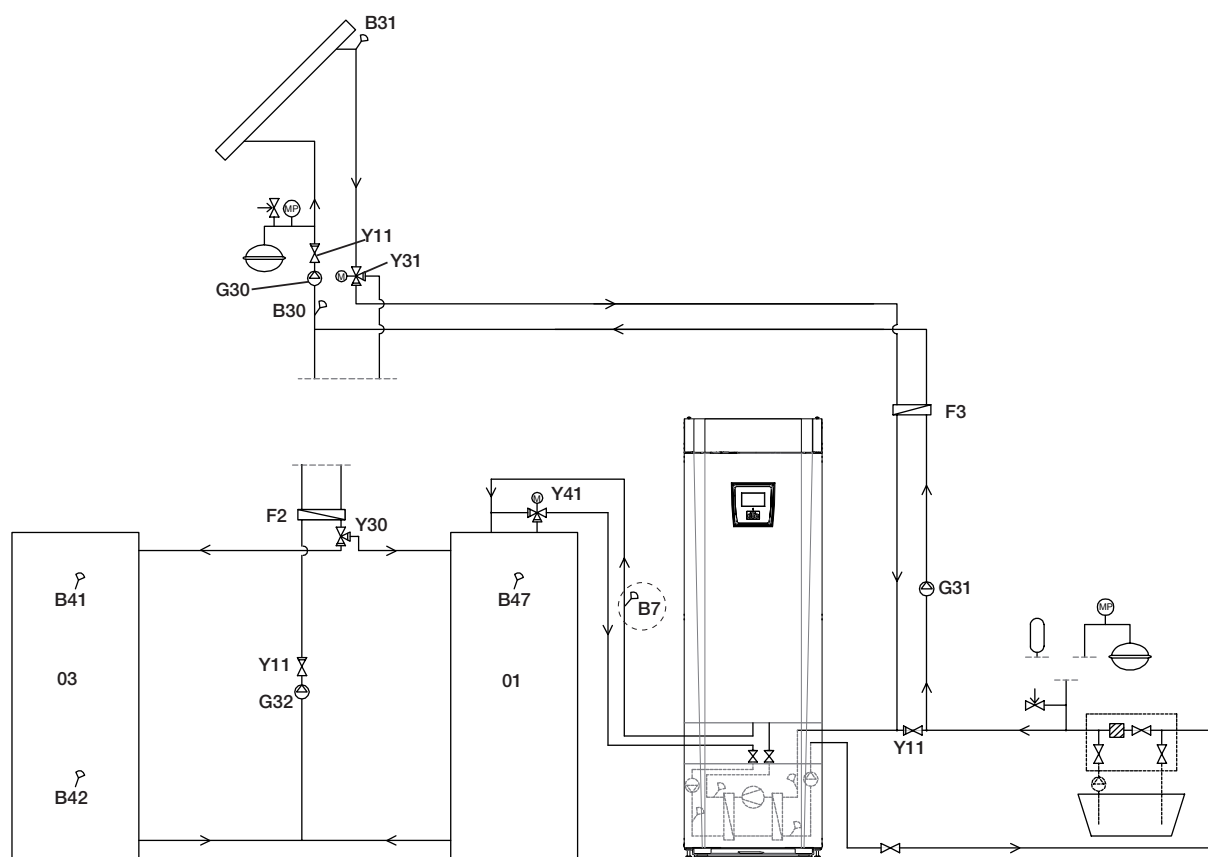
System 3 er en systemoppbygging med ekstra volum kalt O3. Det kan være en stor ekstratank eller en pool. Jo større vannvolum, desto større solfangerflate.

Solvarme kobles til tanken til en ekstern varmekilde (EVK-tank) og en ekstra buffertank (for eksempel CTC EcoTank). Systemet gjør det mulig å bruke større overflate for å fange sollys, siden systemet har større vannvolum.

Ladevilkår

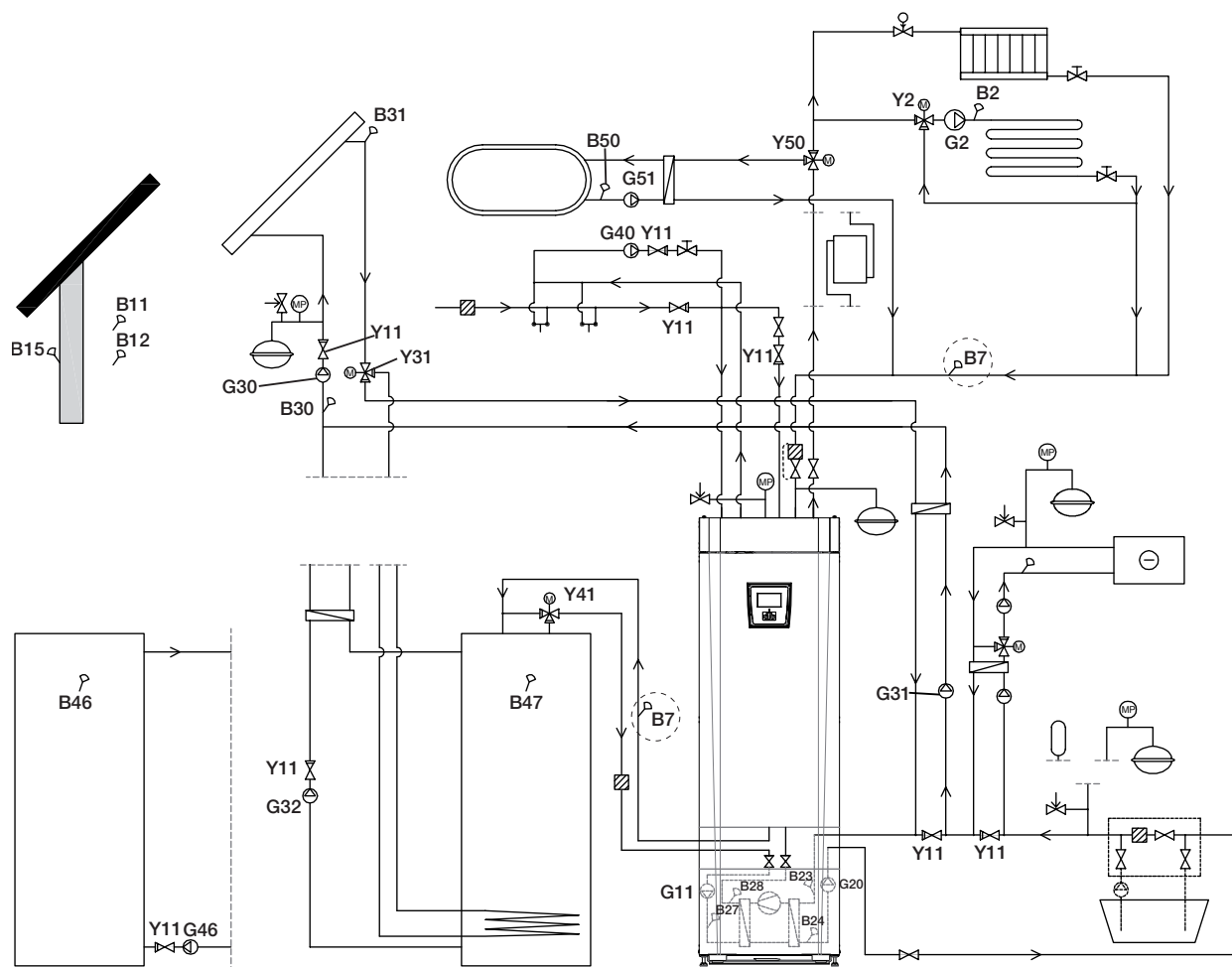
Lading starter når B31 er 7 °C varmere enn B42, alternativt B47.

Lading stoppes når differansen er 3 °C mellom B31/B30 eller når ladetemperaturen er oppnådd.

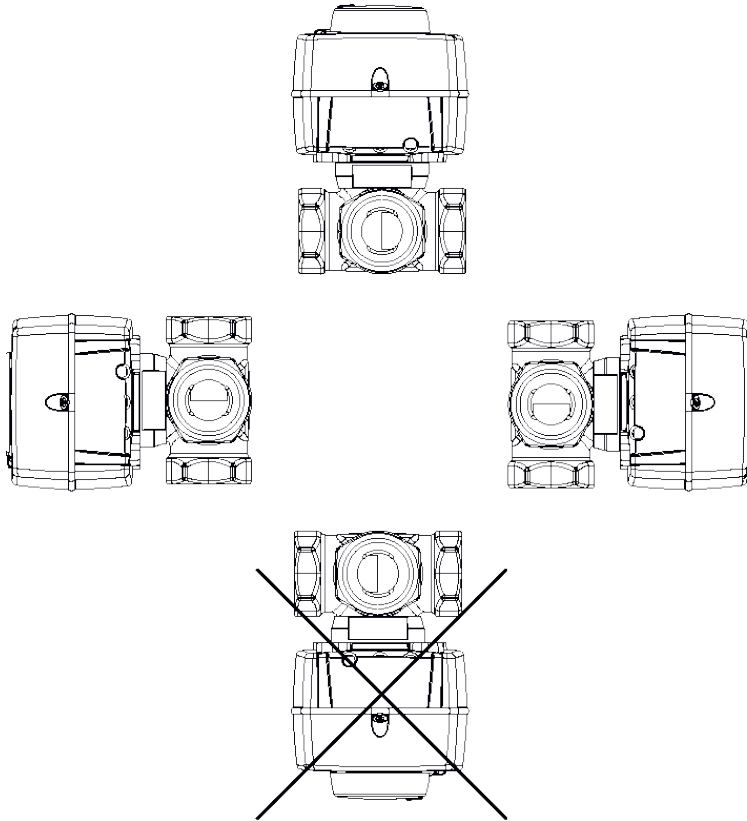


Kun prinsippskjema. Installatøren kompletterer med ekspansjonskar, sikkerhetsventiler, avluffer og lignende, samt dimensjonerer anlegget.

6.1.19 Prinsippskjema (totalskjema)



7. Ventilator



7.1 Shuntventil, treveis

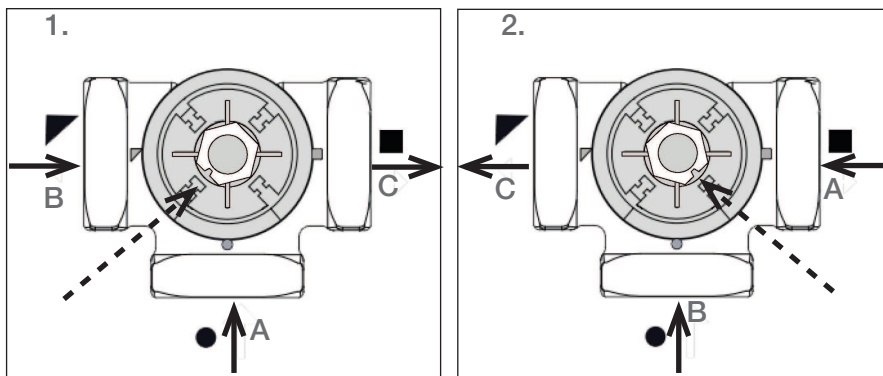
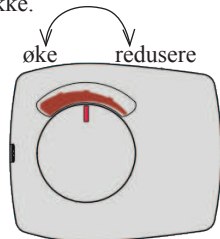
7.1.1 Shuntventil treveis VRG 131 ARA 671

Monteringsmuligheter med CTCs treveis shuntventiler.

Legg merke til tilkoplingenes betydning og akslingskoplingens plassering.

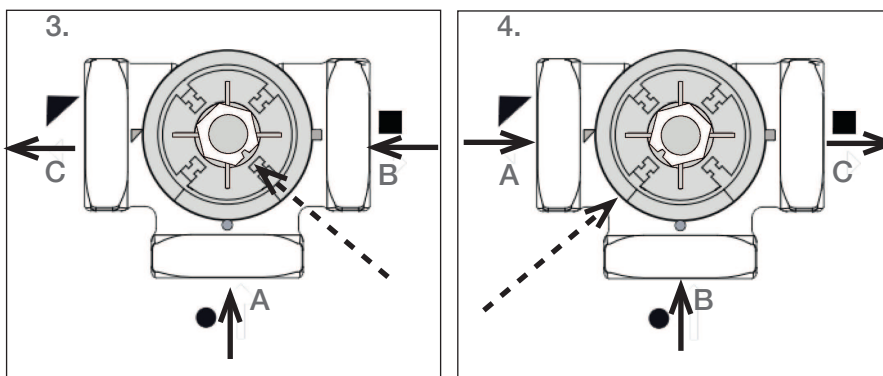
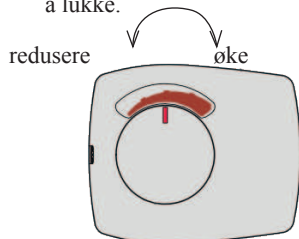
Innkopling i samsvar med 1 og 2

Motoren må gå med urviseren for å lukke.



Innkopling i samsvar med 3 og 4

Motoren må gå mot urviseren for å lukke.



Shuntmotoren monteres på ventilen med hjulet i midtre posisjon.

A	Returledning
B	Fra energikilde*
C	Turledning

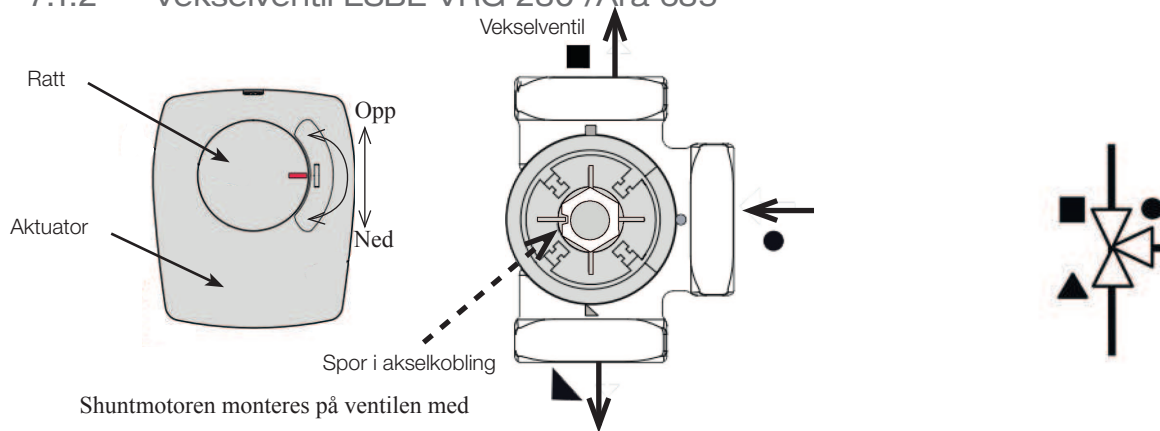
*Med energikilde menes den energien som shuntventilen har som energikilde.

Den energien som ventilen blander inn i systemet.

Energi kan komme fra tilskuddskjele, vedkjele, soltank hovedledning i varmesystemet.

7.2 Vekselventiler

7.1.2 Vekselventil ESBE VRG 230 /Ara 635

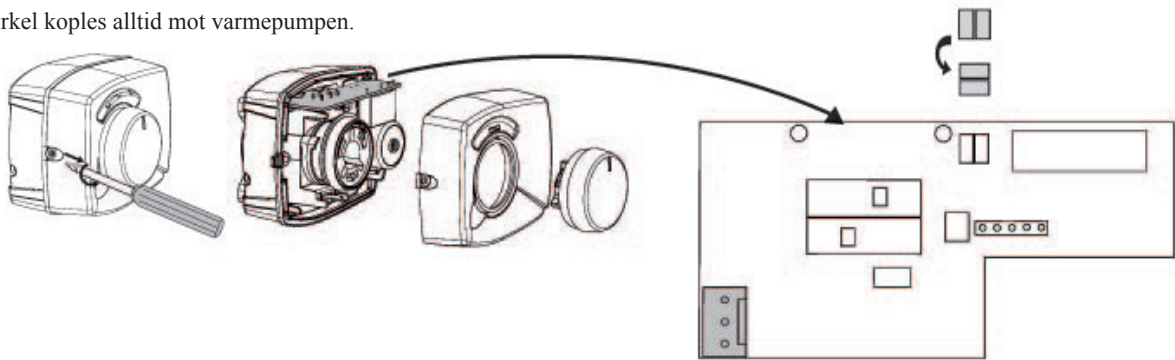


Shuntmotoren monteres på ventilen med hjulet i midtre posisjon.

Ventilen kan monteres motsatt, høyre til venstre, venstre til høyre.

Gjengeretningen på motoren endres med bøyle under aktuatorens lokk.

Sirkel koples alltid mot varmpumpen.

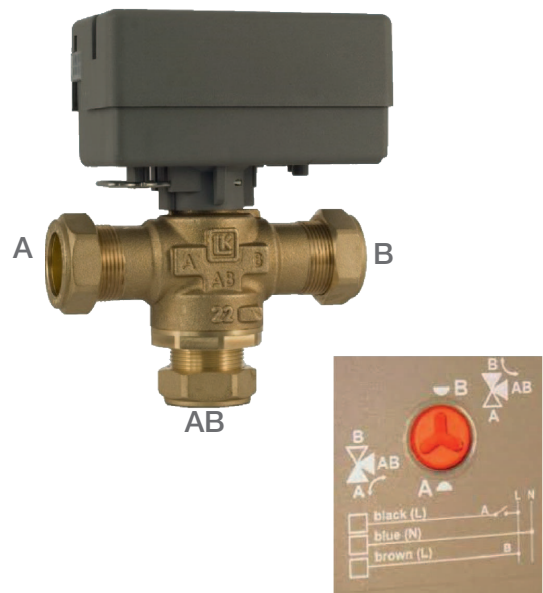


7.1.3 Vekselventil LK EMV 110-K

Når motoren får spenning på svart leder, åpner port A, og port B lukkes.

Flyt AB til A = varmtvannsproduksjon, og **Svart** er spenningsatt.

OBS! For å endre retning må ventilen «snus». Ventilen må alltid monteres i den retningen flyten skal gå.



8. Tilkobling av kuldebærersystem

Montering og tilkobling av kuldebærersystem, det vil si kollektor til fjell eller bakke, skal utføres av kvalifisert fagmann og i samsvar med gjeldende bestemmelser.

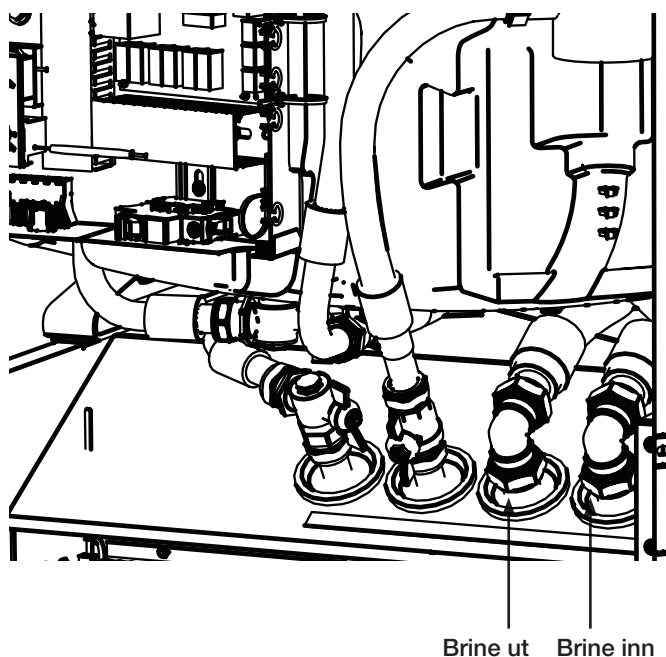
Påse at det ikke kommer skitt i kollektorslangene. De må rensyles før tilkoblingen. La alltid dekkpluggene være på under arbeidet.

Temperaturen i kuldebærersystemet kan være lavere enn 0 °C. Derfor er det viktig at det **ikke** brukes vannbaserte smøremidler og lignende under installasjonen. Det er også viktig at alle deler kondensisolerer for å unngå isdannelse.

8.1 Tilkoblinger

Brinesystemet kan kobles til på høyre side, venstre side eller på baksiden av varmepumpen. Klipp bort dekkplaten på den siden brinekoblingen skal kobles til. Isoleringen innenfor dekkplaten har spor som gjør det enkelt å skjære ut et gjennomføringshull for de medfølgende brineslangene. Når det er tatt hull i både isolering og sideplate, utføres monteringen på følgende måte:

1. Medfølgende beskyttelseslist legges rundt kanten på hullet i isolasjonsplaten for å beskytte brineslangene. Ved behov må listens lengde tilpasses slik at den passer i hullet.
2. Monter vedlagte klemringskoblinger på kjølemodulens tilkoblingsrør. For å gjøre monteringen enklere, kan brinepumpens øvre tilkobling løsnes og vris ved behov.
3. Før brineslangene gjennom hullet i sideplatene, og koble dem til klemringskoblingene. Påse at isolasjonen dekker alle deler av koblingen for å unngå at det danner seg is og kondens.
4. Deretter installeres kollektorsystemet som vist i prinsippskissen. Du kan også koble turløpet på den ene siden og returen på den andre. Se Målopplysninger for mål og dimensjoner. Rørdimensjonen mellom varmepumpen og kollektorsløyfen skal ikke være mindre enn Ø28 mm.

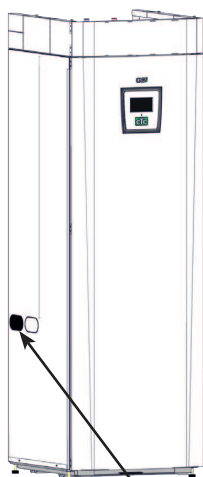


8.1.1 Tilkoplingsalternativ

Montering på venstre side

1. Bruk bakre gjennomføringshull
2. Skyv inn slangen «brine ut» fra siden
3. Trekk ut slangen fra forsiden samtidig som slangen skyves inn fra siden
4. Monter «brine in»-slange
5. Skyv inn slangen fra siden
6. Trekk ut slangen fra forsiden samtidig som slangen skyves inn fra siden
7. Monter «brine ut»-slangen.

Hvis slangen trekkes ut på forsiden uten at den samtidig skyves inn fra siden, vil slangen med isolasjon kiles fast under tanken, og isolasjonen kan bli ødelagt.



Tilkopling venstre side
(Bruk bakre uttak)

Montering på høyre side

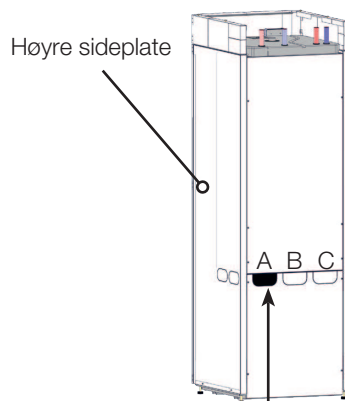
1. Bruk fremre gjennomføringshull
2. Monter «brine ut»-slange
3. Monter «brine in»-slange



Tilkopling høyre side
(Bruk fremre uttak)

Montering på bakside

1. Bruk gjennomgangshull A
2. Monter «brine ut»-slange
3. Skyv slangen til siden under tanken
4. Monter «brine in»-slangen



Tilkopling bakside
(Bruk uttak A)

8.1.2 Ventiler

Monter ventiler som vist i prinsippskissen på neste side. For å forenkle service på kjøledelen skal det monteres avstengingsventiler både på inngående og utgående tilkoblinger. Monter ventiler med avstikk slik at du senere kan fylle og lufte kollektorsløyfen.

8.1.3 Kondensisasjon

Alle ledninger i brinesystemet må kondensisoleres for å unngå kraftig isdannelse og kondensdrypp.

8.1.4 Påfylling og lufting

Kollektorsløyfen skal ikke inneholde luft. Selv små luftmengder kan skade varmepumpens funksjon.

Bland vann og kjølevæske i en åpen beholder. Koble slanger til avstengingsventilene (98a og 98b) iht. figuren. OBS! Slangenes diameter må være minst 3/4". Koble til en ekstern sterk pumpe (100) for fylling og lufting. Åpne ventilene (98a og 98b) slik at brinevæsken tar veien gjennom blandingsbeholderen (101). Sørg også for at ventil (98d) er åpen.

Hvis varmepumpen er koblet til strøm, startes brinepumpen (102) slik:

- Gå til menyen Avansert/Service/Funksjonstest.
- Bla ned til Brinepumpe, og aktiver denne. Brinepumpen går til den stoppes manuelt.

La brinevæsken sirkulere i systemet i lengre tid til det er helt fritt for luft. Det kan nemlig være igjen luftansamlinger selv om det ikke følger luft med i væsken som kommer ut.

Luft nivåbeholderen (96) ved å løsne proppen på nivåbeholderens overside.

Steng ventilen (98a) mens påfyllingspumpen fortsatt er i gang. Påfyllingspumpen (100) trykksetter nå systemet. Steng også ventilen (98b), og slå av påfyllingspumpen.

Hvis nivået er for lavt i nivåbeholderen, stenger du ventilen (98c) og (98d). Skru av proppen, og fyll beholderen til ca. 2/3. Skru på proppen igjen, og åpne ventilen (98c) og (98d).

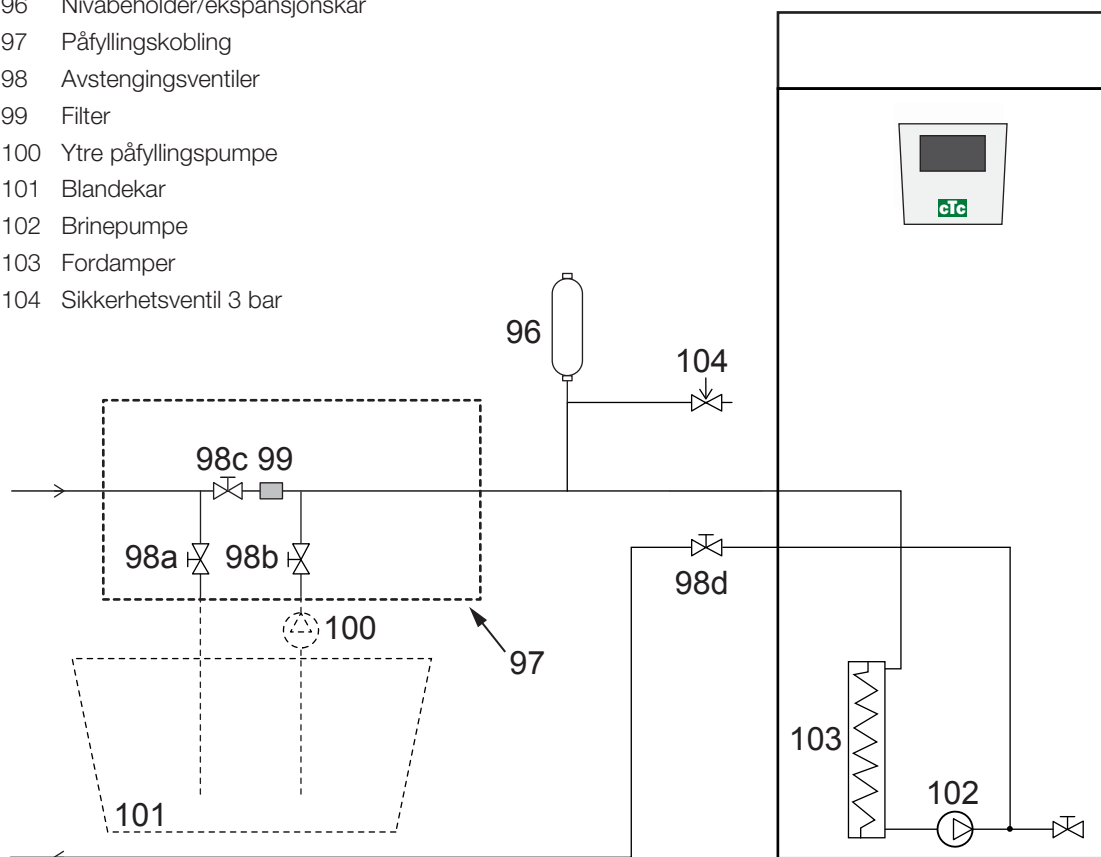
8.1.5 Trykk/nivåvakt

I enkelte tilfeller kreves en ekstra beskyttelse av tettheten på kuldebærersiden på grunn av lokale forutsetninger eller bestemmelser. Det er for eksempel et krav i enkelte kommuner der installasjonen skjer innenfor et drikkevannsområde. Ved lekkasje stoppes kompressoren og brinepumpen, med påfølgende Flow/nivåvakt-alarm i displayet. Se kapittelet Einstallasjon for tilkobling.

■ Bruk funksjonen «Brinepumpe på i 10 dager» for å lufte systemet grundig.

8.2 Prinsippskisse kuldebærer

- 96 Nivåbeholder/ekspansjonskar
- 97 Påfyllingskobling
- 98 Avstengingsventiler
- 99 Filter
- 100 Ytre påfyllingspumpe
- 101 Blandekar
- 102 Brinepumpe
- 103 Fordamper
- 104 Sikkerhetsventil 3 bar



Figuren viser den prinsipielle tilkoblingen av brinesystemet. Påfyllingsutstyret er de stiplede delene. OBS! Det skal være luftemulighet på kollektorrørene der det kan oppstå luftlommer. Kontroller alltid filteret (99) i forbindelse med fylling og lufting av brinesystemet.

8.2.1 Etterkontroll av brinesystemet

Etter noen dager må du kontrollere væsknivået i beholderen. Etterfyll ved behov. Steng ventil (98c) ved påfylling.

8.2.2 Nivåkar/ekspansjonskar (96)

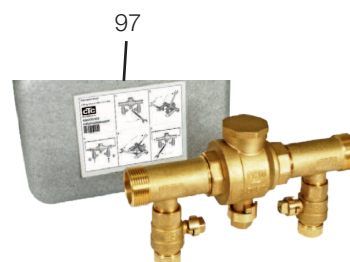
Nivåkaret skal monteres på inngående ledning fra berget eller jorden og på systemets høyeste punkt. Vær klar over at beholderen kan avgi kondensvann. Monter sikkerhetsventilen (104) i samsvar med prinsippskissen, og sett en egnet propp på beholderens overside.

Hvis beholderen ikke kan monteres på det høyeste punktet, kan du montere et lukket ekspansjonskar.

8.2.3 Påfyllingskobling med smussfilter

Påfyllingskobling for påfylling, fortynning og filtrering av brinevæske. Piler på ventilhuset angir sirkulasjonsretningen. Ved rengjøring av filteret må du stenge ventilen (98c). Skru av filterlokket, spyl rent filteret. Ved montering må tappen i filteret føres inn i riktig hull i filterhuset. Fyll på litt brinevæske ved behov før du monterer lokket. Etter en kortere tids drift bør filteret kontrolleres og rengjøres.

! Blandekar og pumpe må være solide.



8.2.4 Brinevæske

Brinevæsken sirkulerer i et lukket system. Væsken består av vann og kjølevæske. Etanolsprit anbefales, f.eks. Svedol eller Brineol. Sprit blandes inn til et %-innhold litt lavere enn 30 %, noe som innebærer brannrisikoklasse 2 b og et frysepunkt på ca. $-15\text{ }^{\circ}\text{C}$.

Regn med at det går med ca. 1 liter ferdigblandet brinevæske per meter kollektorslange, det vil si ca. 0,3 liter kjølevæske per meter slange, ved en (utvendig) slangediameter på 40 mm.

8.2.5 Luftlommer

For å unngå luftlommer må du sørge for at kollektorslangene er konstant stigende mot varmepumpen. Hvis det ikke går, må det finnes luftemulighet på de høye punktene. Påfyllingspumpen klarer som regel mindre lokale høydeavvik.

8.2.6 Kontroll av brinedifferanse

Når varmepumpen er i gang, kontrolleres det regelmessig at temperaturforskjellen mellom inngående og utgående brinetemperatur ikke er for stor. Hvis differansen er stor, kan det noen ganger skyldes luft i systemet eller tett filter. I så fall avgir varmepumpen en alarm om dette.


Fabrikkinnstillingen for alarm er $7\text{ }^{\circ}\text{C}$, men $9\text{ }^{\circ}\text{C}$ tillates de første 72 timene kompressoren er i drift da mikrobobler i systemet kan redusere sirkulasjonen av brinevæske.


8.2.7 Grunnvannvarme


Også grunnvannet kan brukes som varmekilde til CTCs varmepumper. Da pumpes grunnvannet opp til en mellomveksler som overfører energien til brinevæsken. Det er viktig at det monteres en mellomveksler i systemet. Mellomveksleren forhindrer at produktets fordampner skades av avsetninger fra grunnvannets partikler og mineraler, noe som ellers kan føre til kostbare inngrep i produktets kjølemediumsystem. For mellomveksleren må man alltid ta hensyn til leverandørens vannkravsanalyse. Nødvendige tillatelser og lokalt regelverk må tas i betraktning.

Returvannet slippes ut på et annet sted, i en boret returbrønn eller lignende.

Brinepumpen (G20) og grunnvannpumpen må kobles slik at de går samtidig for å unngå frost.

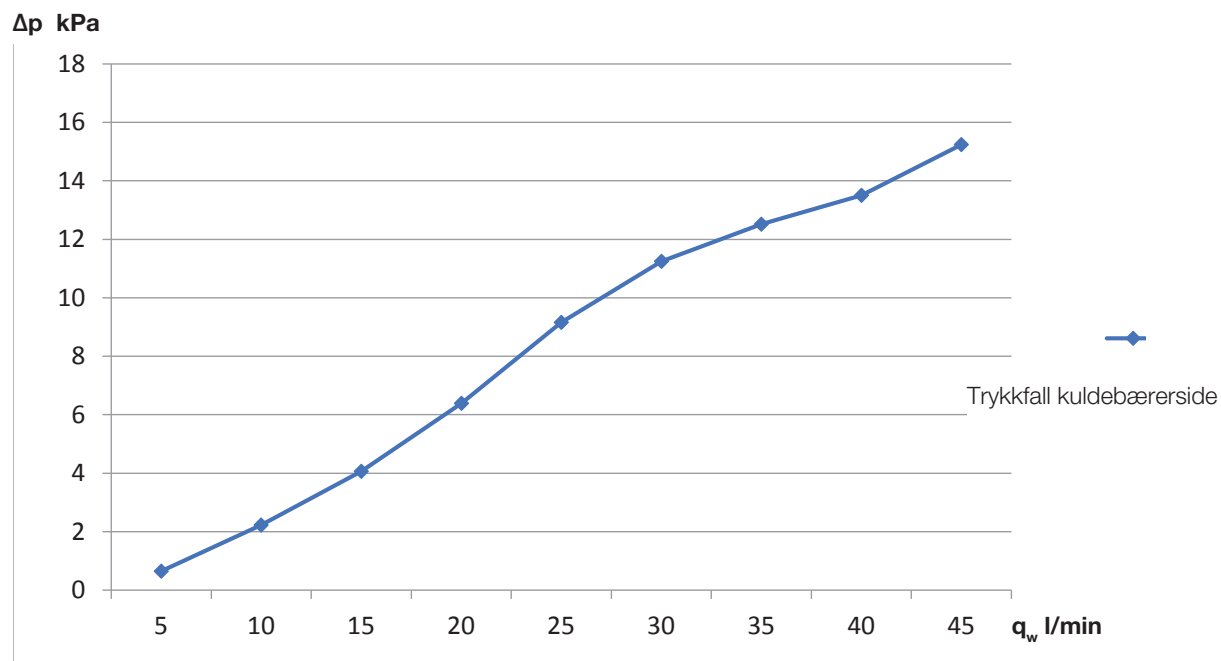
 Kontroller smussfilteret når luftingen er avsluttet.

 Væsken må være ordentlig blandet før varmepumpen kjøres i gang.

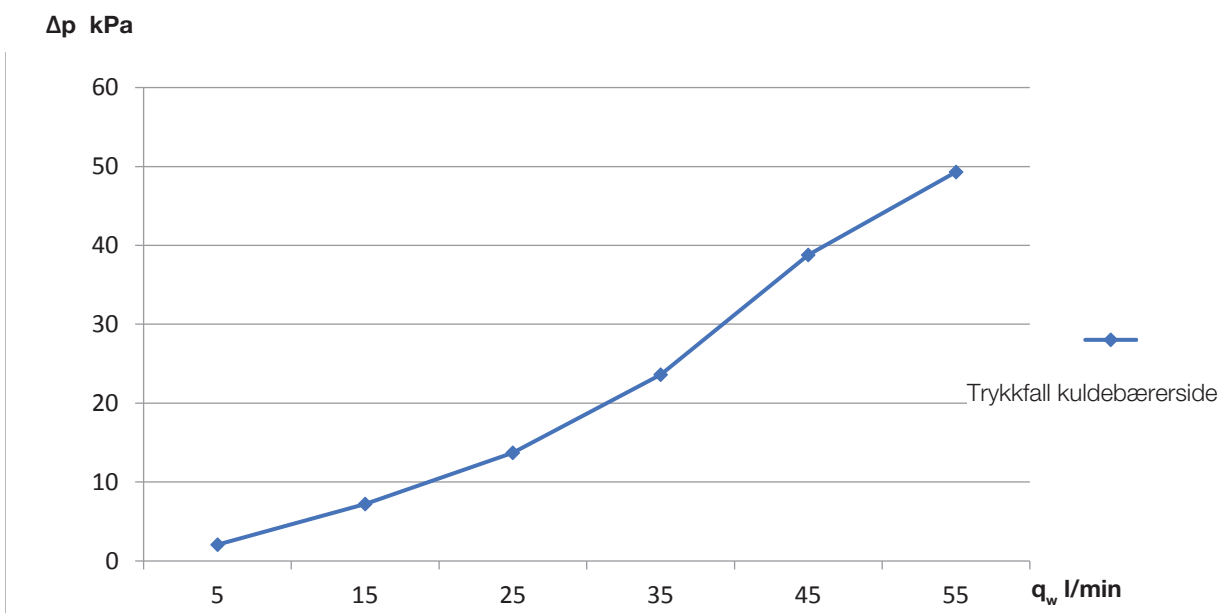
 Kontroller brinesystemets smussfilter etter noen dagers drift.

8.2.8 Trykkfallsdiagram CTC GSi – kald side

CTC GSi 8 / GSi 12



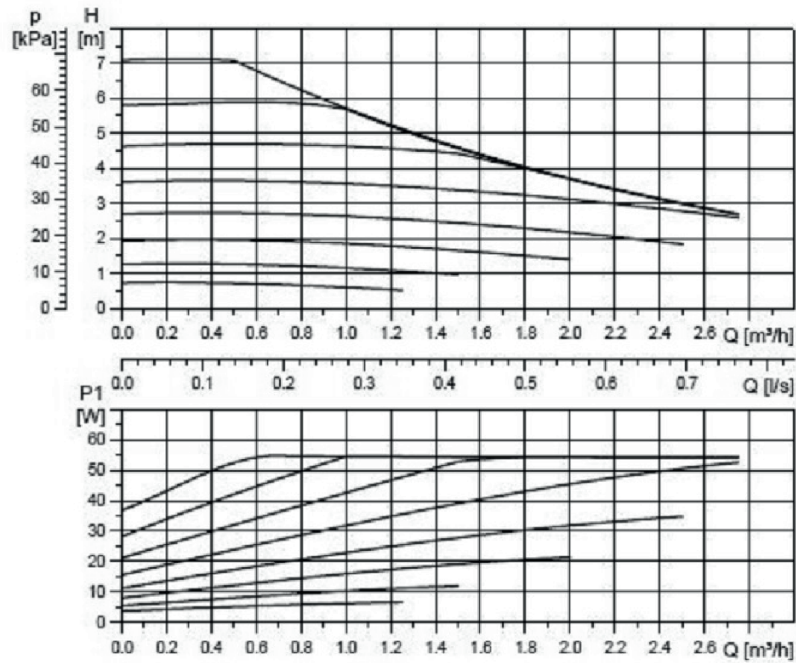
CTC GSi 16



8.2.9 Kuldebærererpumpe (G20)

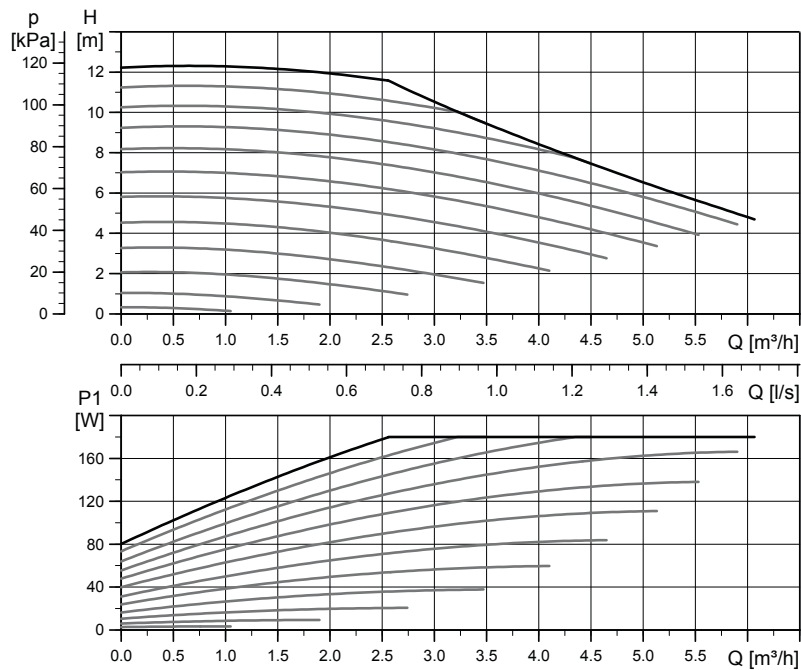
CTC GSi 8

UPM2K 25-70 180 PWM, 1x230 V, 50/60 Hz



CTC GSi 12 / GSi 16

UPMXL GEO 25-125 180 PWM, 1x230 V, 50/60 Hz



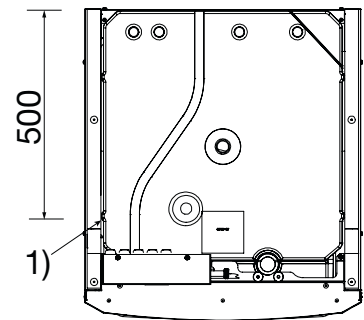
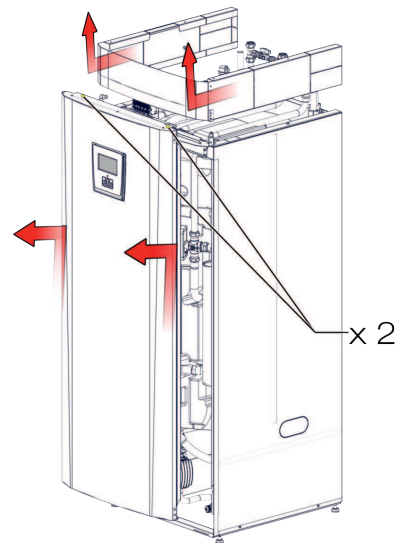
9. Einstallasjon

Sikkerhetsinformasjon

Den elektriske installasjonen skal utføres i samsvar med spesielle forordninger i nasjonal standard for elsikkerhet. Du må ta følgende sikkerhetsforskrifter i betraktning ved håndtering, installasjon og bruk av produktet:

- Bryt strømmen med en allpolet bryter før alle inngrep i produktet.
- Bytte av skadet matekabel må utføres av produsenten eller kvalifisert servicetekniker for å unngå risiko.
- Produktet er klassifisert som IPX1. Produktet må ikke spyles med vann.
- Sett aldri sikkerheten i fare ved å demontere fastskrudde deksler, lokk eller annet.
- Sett aldri sikkerheten i fare ved å deaktivere sikkerhetsutstyret.
- Installasjon og omkobling i varmepumpen skal utføres av autorisert elektriker. All trekking av ledninger skal gjøres iht. gjeldende bestemmelser. Kjelen er internt ferdigkoblet fra fabrikk og stilt inn på 9,0 kW strømeffekt for varme og 0,0 kW strømeffekt for varmt vann.

For å åpne frontpanelet løsner du de to skruene på toppen, trekker ut fronten og setter den til side. Husk at kablen til displayet i fronten er skjør.



Plassering av matekabel

Mating

Matekabel er montert ved (1). Lengde 200 cm.

Det må velges gruppesikring, slik at alle relevante krav til elanlegget oppfylles, se tekniske data. Sikringstype stilles inn under installasjonen ved hjelp av berøringsskjermen. Produktet tilpasser effekten basert på dette. Når strømføleren er installert, kan den innebygde belastningsvakten regulere elkolbens effekt basert på innstilt hovedsikring.

Allpolet arbeidsbryter

Installasjonen skal foregå av en allpolet arbeidsbryter iht. overspenningskategori III, som sikrer frakobling fra alle elektriske strømkilder.

Jordfeilbryter

Hvis det allerede finnes en jordfeilbryter, må produktet utstyres med egen jordfeilbryter med forsinket frakobling.

Maks.termostat

Hvis produktet har blitt oppbevart på et ekstremt kaldt sted, kan sikkerhetstermostaten ha løst ut. Den tilbakestilles ved å trykke inn knappen på elskapet bak fronten. Kontroller alltid at maks.termostaten ikke er utløst ved installasjon.

Vernelavspenning

Følgende ut- og innganger har vernelavspenning: strømtrafo, uteføler, romføler, turledningsføler, returføler, NS/RS.

Tilbehør Ekspansjonskort (A3)

For enkelte systemalternativer må produktet kompletteres med tilbehøret Ekspansjonskort (A3). Se medfølgende bruksanvisning for tilkobling av kortet. I denne bruksanvisningen vises innstillinger som gjøres etter installasjon.

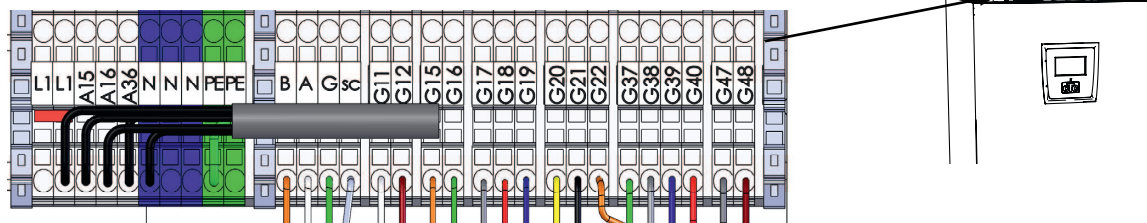
Symbol for makstermostat:



9.1 Tilkobling av føler

Tilkobling av føler gjøres på oversiden av hovedproduktet.

Følerskinne



Tilkobling av utendørsføler (B15)

Uteføler kobles til på G11–G12 på følerskinnen.

Føleren bør festes på husets nordvestlige eller nordlige side slik at den ikke utsettes for morgen- og kveldssol. Hvis det er fare for at solens stråler faller på føleren, må den beskyttes med en skjerm.

Plasser føleren på ca. 2/3 høyde av fasaden i nærheten av et hjørne, men ikke under utspring eller annen vindbeskyttelse. Den må heller ikke plasseres over ventilasjonskanaler, dører og vinduer hvor den kan påvirkes av andre temperaturer enn den reelle utetemperaturen.

Tilkobling av romføler (B11 og B12)

Romføler 1 kobles til på G17–G19.

Romføler 2 kobles til på G20–G22.

Romføleren plasseres sentralt på et så åpent sted som mulig i huset, gjerne i gang mellom flere rom. Da registrerer føleren gjennomsnittstemperaturen i huset.

Trekk en trelederkabel (minst 0,5 mm²) mellom varmepumpe og romføler. Skru deretter fast romføleren på ca. 2/3-høyde av veggen. Koble kabelen til romføleren og varmepumpen.

Se bruksanvisningen for utstyret ved tilkobling av trådløs romføler (ekstrautstyr).

Kontroll av romfølerens tilkobling

- Gå til meny: *Avansert/Service/Funksjonstest/Varmesystem*.
- Finn raden *Diode romføler*, og trykk på OK.
- Velg *På* ved hjelp av knappen +, og trykk på OK. Kontroller at romfølerens diode lyser. Hvis den ikke gjør det, må du kontrollere kabler og tilkobling.
- Velg *Av* ved hjelp av knappen +, og trykk på OK. Hvis OK-slukker, er kontrollen ferdig.
- Gå tilbake til startsidene ved å trykke på knappen *Hjem*.

Ikke fest følerens kabel før du har funnet den beste plasseringen.

Romføler 1 (B11)

Følerskinne	Skinne, romføler
G17	#1 (alarm)
G18	#2
G19	#4

Romføler 2 (B12)

Følerskinne	Skinne, romføler
G20	#1 (alarm)
G21	#2
G22	#4

9.2 Kontroll av tilkoblede følere

Hvis en føler er feil tilkoblet, vises det tekst i displayet, for eksempel «Alarm: [E030] føler ute». Hvis flere følere er feilkoblet, vises de ulike alarmene på ulike linjer.

Hvis ingen alarm vises, er følerne riktig tilkoblet.

9.3 Trykk-/nivåvakt

Trykk-/nivåvakten kobles til skinne G73 og G74 og defineres deretter i menyen Avansert/Definere system/Def. varmepumpe.

9.4 Innstilling av eleffekt i reservemodus.

DIP-bryteren på relékortet (A2) brukes til å stille inn eleffekt i reservemodus. DIP-bryteren er merket «RESERV».

Når bryteren er slått på (ON), er trinnet aktivt i reservevarmemodus.

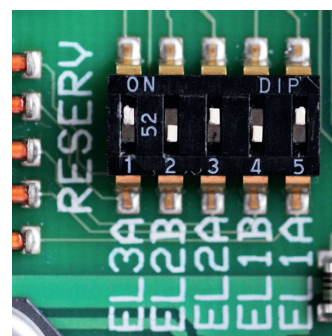
Fabrikkinnstilt verdi 2,1 kW fordelt på 3 x 400 V. Still inn verdien basert på husets behov og kapasitet.

3 x 400 V

Relé	EL3A	EL2B	EL2A	EL1B	EL1A
Fabrikkinnstilling	ON	OFF	ON	OFF	ON
Strøm	5,2 A	10 A	2,6 A	10 A	1,3 A
Effekt	1,2 kW	2,3 kW	0,6 kW	2,3 kW	0,3 kW



Eksempel for $1,2 + 0,6 + 0,3 = 2,1$ kW.
(Fabrikkinnstilt verdi)



9.5 Pumpe diff.termostatfunksjon (G46) on/off

230 V 1N~

Føler (B46) kobles til på relékortet (A2) på terminal G65–G66.

Sirkulasjonspumpe G46 kobles til følgende terminaler:

Fase:	brun	Terminal A:11
Null:	blå	
Jord:	gul/grønn	

Kontroller funksjonen ved å prøvekjøre pumpen under menyen Avansert/Service/Funksjonstest i styringssystemet.

9.6 Varmesystem 2 (alt. Frikjøling)

Tilkobling av turledningsføler 2 (B2) NTC 22k gjøres til terminal G15–G16 på følerskinnen.

Monter turtemperaturføleren på turrøret, helst etter sirkulasjonspumpen.

Registreringselementet ligger i den fremre delen av føleren, se skissen.

- Fest føleren med det medfølgende stripsen.
- Sørg for at føleren får god kontakt med røret.
Påfør eventuelt kontaktmasse på den fremre delen av føleren, mellom føler og rør, hvis det er vanskelig å oppnå god kontakt.
- **Viktig!** Isoler føleren med rørisolering.
- Koble til kablene til følerskinnen til posisjon G15–G16.

Shunt 2 (Y2) kobles til følerskinnen til terminal A15, A16 og null:

Svart	Åpne	Terminal A15
Brun	Stenge	Terminal A16
Blå	Null	N

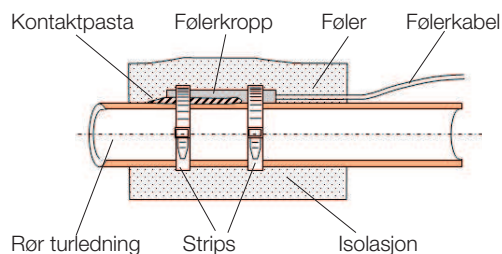
Radiatorpumpe 2 (G2) kobles til på følerskinnen til terminal A36, samt null og jord:

Brun		Terminal A36
Blå	Null	N
Gul/grønn	Jord	PE

Frikjøling reguleres med turledningsføler 2 (B2), noe som da innebærer at varmesystem 2 og frikjøling ikke kan brukes samtidig.

Ved felles system for gulvarme og frikjøling skal vekselventil Y60 kobles til slik:

Svart	Reléutgang	Terminal X2/A36
Brun	Fase	Terminal X2/L1
Blå	Null	Terminal X2/N



9.7 Pool (ekstrautstyr)

Koble til føler (B50) som måler bassengtemperatur, til ekspansjonskort (A3) terminal X3: 15–16.

Koble til sirkulasjonspumpe (G51) på ekspansjonskortet (A3) slik:

Fase:	brun	Terminal X: 33
Jord:	gul/grønn	Terminal X: 34
Null:	blå	Terminal X: 35

For tilkobling av vekselventil (Y50):

Styrespenning	Svart	Terminal X6:24
Fase	Brun	Terminal X6:25
Null	Blå	Terminal X6:26

Kontroller funksjonen ved å prøvekjøre pumpen under menyen Avansert/Service/Funksjonstest.

9.8 Ekstern varmekilde (EVK)

Tilkobling av føler (B47) fra den eksterne varmekilden gjøres på relékortet (A2) terminal G67–68.

Tilkobling for å styre shunten (Y41) gjøres på:

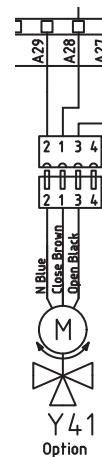
Svart kabel	Åpne	Terminal A27
Brun kabel	Stenge	Terminal A28
Blå kabel	Null	Terminal A29

9.9 CTC EcoVent (ekstrautstyr)

Se bruksanvisningen for CTC EcoVent for tilkobling av ventilasjonsprodukt CTC EcoVent.

9.10 CTC SmartControl (ekstrautstyr)

Se separat bruksanvisning for CTC SmartControl for tilkoblingsinstruksjoner.



9.11 Solvarme (ekstrautstyr)

Pumpe solpanel (G30) PWM

230 V 1N~

Sirkulasjonspumpe G30 strømmates separat (ikke fra denne enheten). PWM-styringssignalene kobles til på følgende koblingsplinter:

Ekspansjonskort (A3) X5:

Observer kabelfargene!

PWM+:	hvit	Plint X5: 1
JORD:	brun	Plint X5: 2

Kontroller funksjonen ved å prøvekjøre pumpen under menyen Avansert/Service/Funksjonstest i styringssystemet.

Pumpe mellomveksler solpaneler (G32) PWM

230 V 1N~

Pumpe G32 strømforsynes separat (ikke fra denne enheten). PWM-styringssignalene kobles til på følgende koblingsplinter:

Ekspansjonskort (A3) X5:

Observer kabelfargene!

PWM+:	blå	Terminal X5:3
JORD:	brun	Terminal X5:4

Kontroller funksjonen ved å prøvekjøre pumpen under menyen Avansert/Service/Funksjonstest i styringssystemet.

Pumpe borehullading (G31) on/off

230 V 1N~

Sirkulasjonspumpe G31 kobles til på følgende koblingsplinter:

Ekspansjonskort (A3) X6:

Observer kabelfargene!

Fase:	brun	Plint X6:8
Null:	blå	Terminal X6:11
Jord:	gul/grønn	Terminal X6:10

Kontroller funksjonen ved å prøvekjøre pumpen under menyen Avansert/Service/Funksjonstest i styringssystemet.

Ventil 2 tanker (Y30)

230 V 1N~

Vekselventil Y30 kobles på følgende koblingsplinter:

Ekspansjonskort (A3) X6:

Styrespennning:	svart	Terminal X6:4
Fase:	brun	Terminal X6:5
Null:	blå	Terminal X6:7

Ventil borehullading (Y31)

230 V 1N~

Vekselventil Y31 kobles sammen med pumpe G31 på følgende koblingsplinter:

Ekspansjonskort (A3) X6:

Styrespenning:	svart	Plint X6:8
Fase:	brun	Terminal X6:9
Null:	blå	Terminal X6:11

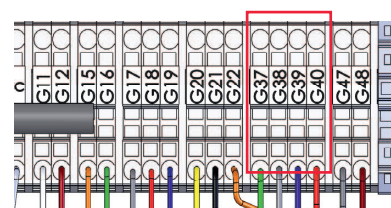
9.12 Tilkobling strømføler (ekstrautstyr)

Tilkobling av strømfølere gjøres på følerskinnen G37–G40.

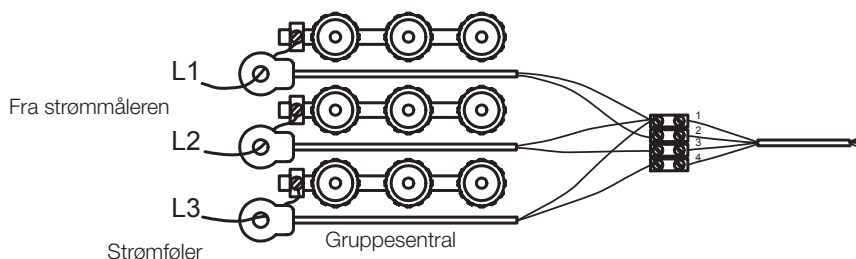
De tre strømfølerne, én for hver fase, monteres i gruppesentralen. Hver fase fra strømmåleren som mater gruppesentralen, føres gjennom en strømføler før montering på skinnen. På denne måten registreres fasestrømmen kontinuerlig og sammenlignes med den innstilte verdien på belastningsvakten i varmpumpen. Hvis strømmen er høyere, kobler styringsenheten ut effekttrinn på elkolben. Hvis det ikke er nok, begrenses også varmpumpen. Når strømmen igjen synker under den innstilte verdien, kobles varmpumpen og elkolben inn igjen. Strømfølerne forhindrer altså, sammen med elektronikken, at det kobles inn mer effekt enn hovedsikringene tåler.

Strømfølerens hull for kabel er 11 mm i diameter.

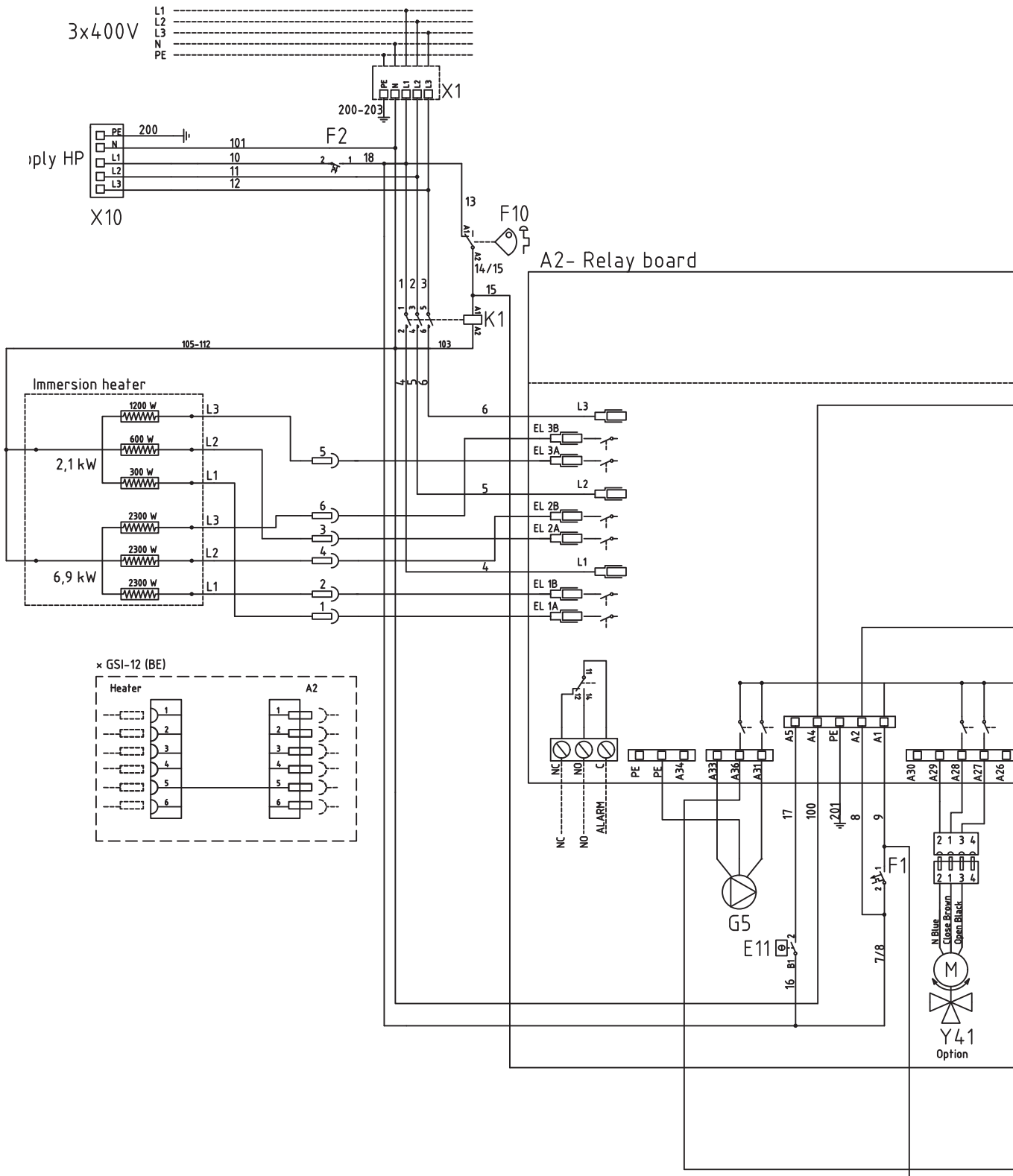
Tilkoblede strømfølere har ingen alarm, men strømverdien kan avleses i menyen Aktuell driftsinformasjon. Legg merke til at toleransen/nøyaktigheten er meget lav ved små strømverdier.

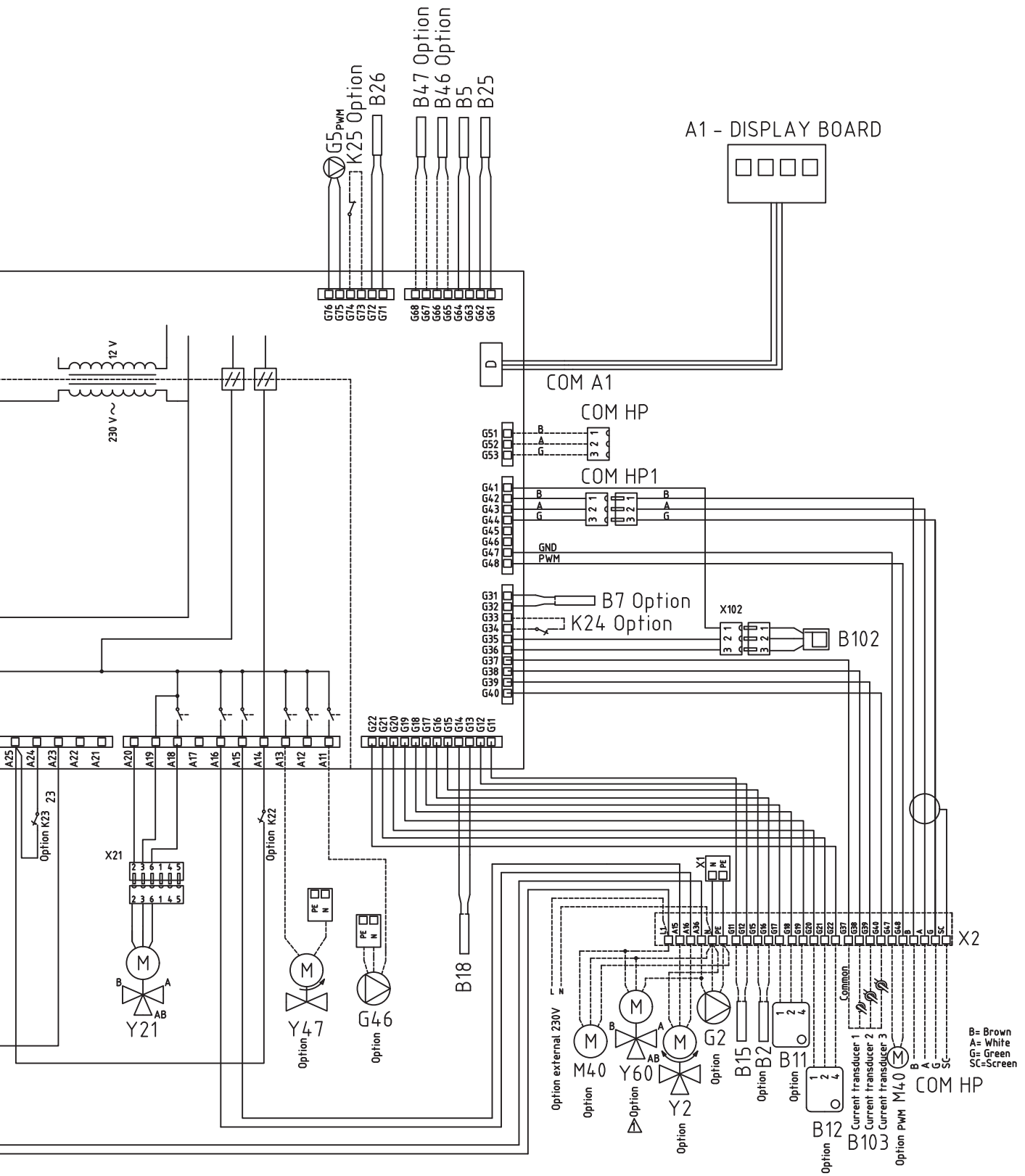


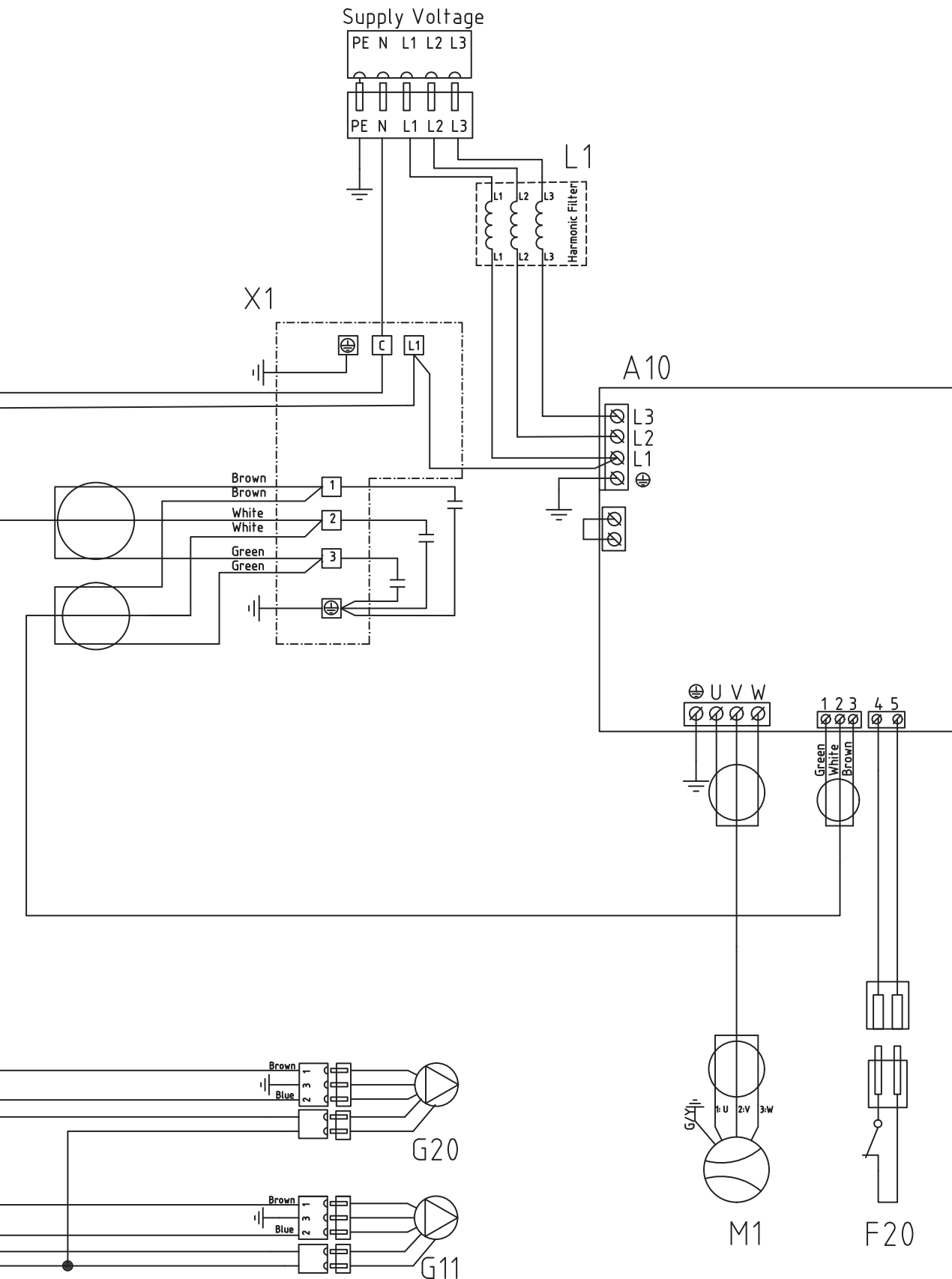
Kobles til på følerskinne G37–G40.
Bruk minst 0,5 mm² kabel.



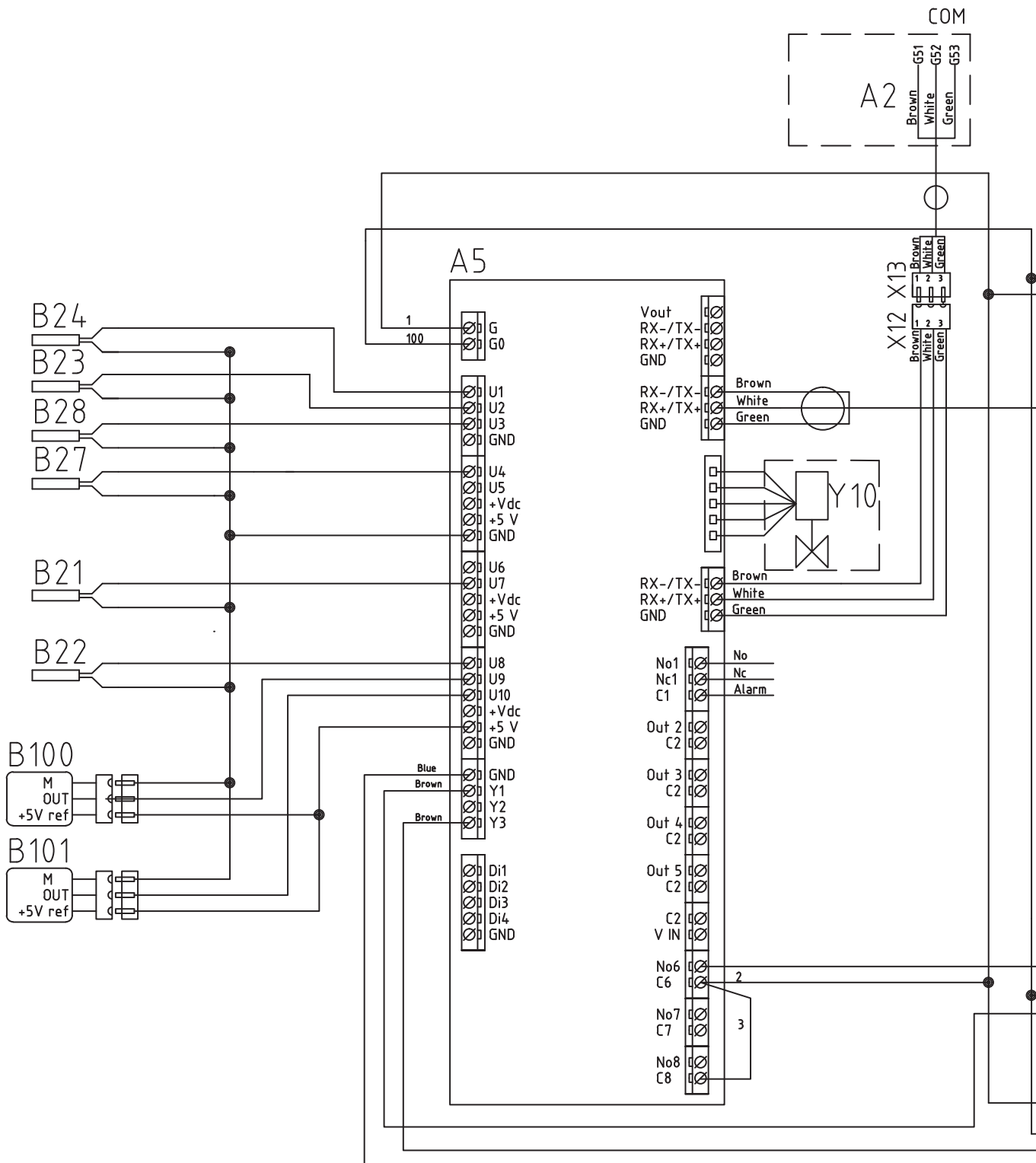
9.13 Koblings-skjema tank (A2)



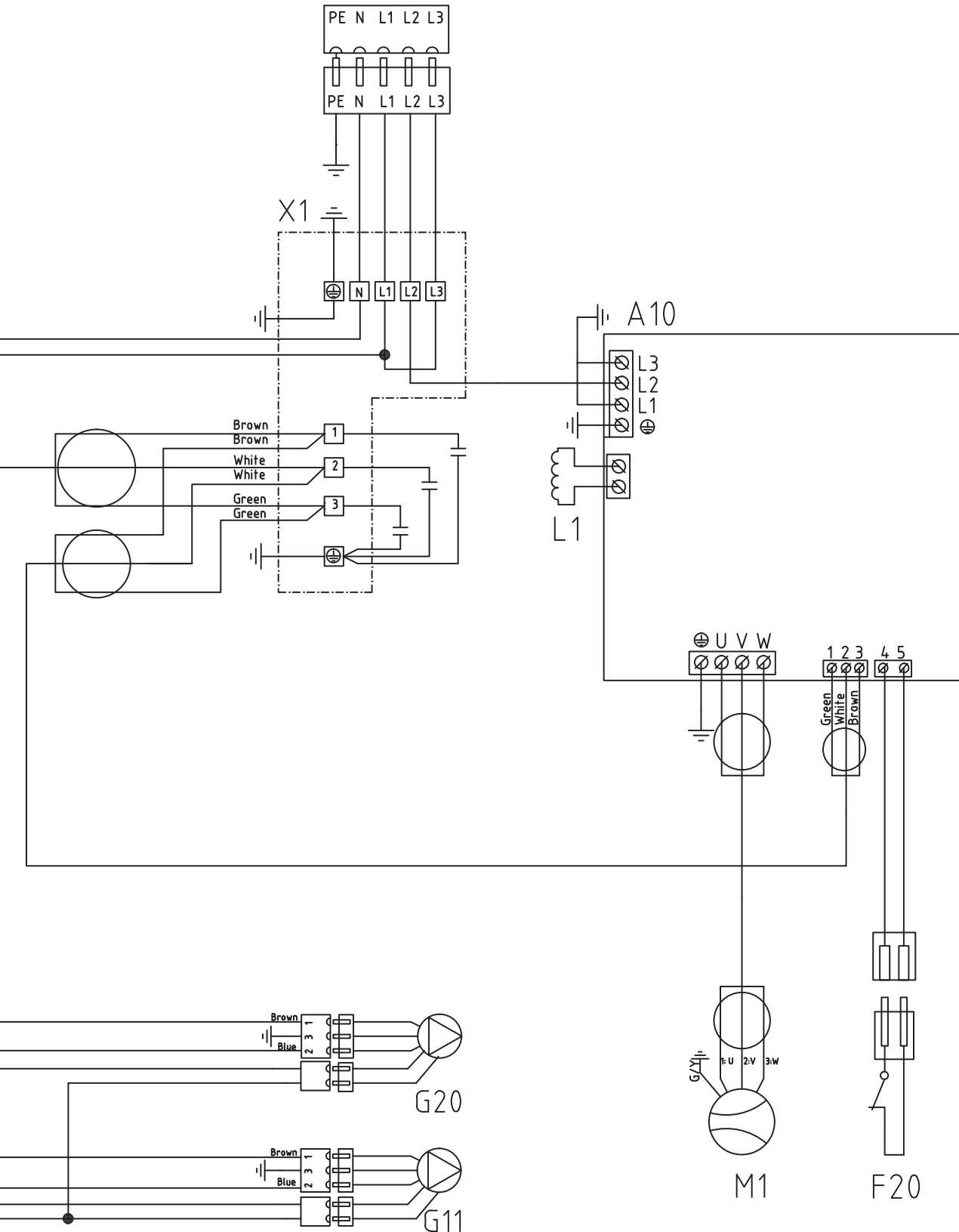




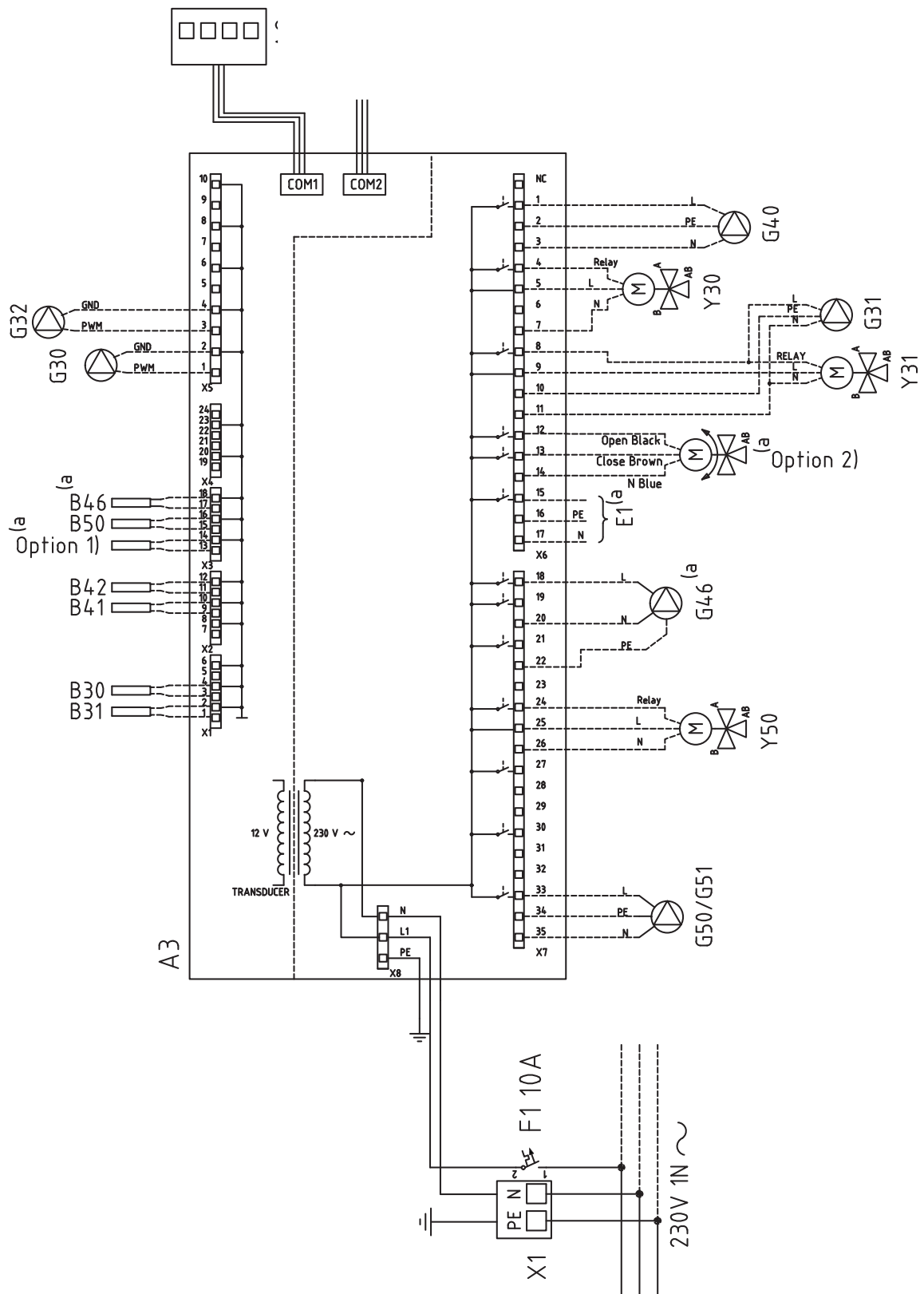
9.15 Koblingskjema VP-kjølemodul (A5)- CTC GSi 12 / GSi 16



Supply Voltage

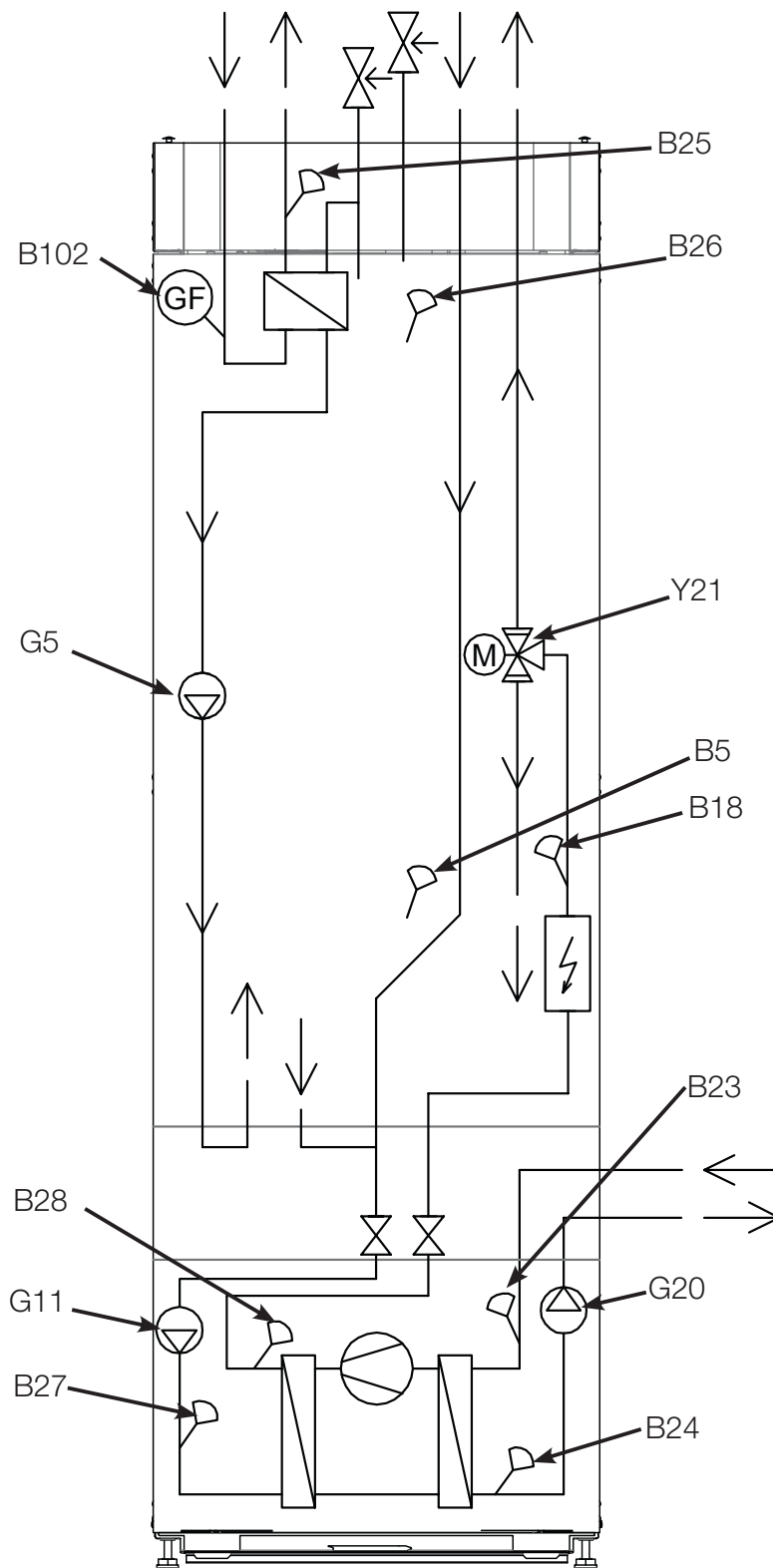


9.16 Koblingskjema ekspansjonskort (ekstrautstyr) (A3)



a) CTC EcoZenith i350, CTC EcoVent i350F





9.17 Komponentfortegnelse

A1	Display	
A2	Relé/hovedkort	
A3	Ekspansjonskort	
A5	VP-styrekort	
A6	Gateway, SmartControl	
A10	Driver	
B2	Turledningsføler 2	NTC 22
B5	Føler varmtvannstank	NTC 22
B7	Returføler	NTC 22
B11	Romføler 1	NTC 22
B12	Romføler 2	NTC 22
B15	Uteføler	NTC 150
B18	Turføler	NTC 22
B21	Temperaturføler varm gass	NTC 232
B22	Temperaturføler sugegass	NTC 2,2
B23	Brine inn	NTC 2,2
B24	Brine ut	NTC 2,2
B25	Føler tappevarmtvann	NTC 015
B26	Føler varmtvannstank øvre	NTC 22
B27	VP inn	NTC 10
B28	VP ut	NTC 10
B30	Solpanelføler inn	PT 1000
B31	Solpanelføler ut	PT 1000
B40	Føler temp AC-choke	NTC 015
B41	Føler ekstern buffertank øvre	NTC 22
B42	Føler ekstern buffertank nedre	NTC 22
B46	Føler diff.termostat	NTC 22
B47	Ekstern varmekilde tank	NTC 22
B50	Føler pool	NTC 22
B100	Høytrykksføler	
B101	Lavtrykksføler	
B102	Nivåvakt	
F1	Automatsikring	10 A
F2	Automatsikring	13 A
F10	Maks.termostat	
F20	Høytrykksvakt	
G2	Sirkulasjonspumpe 2	
G5	Sirkulasjonspumpe for tappevarmtvannsvexler	
G11	Ladepumpe HP1	
G20	Brinepumpe	
G30	Sirkulasjonspumpe solfanger	
G31	Pumpe lading borehull	
G32	Pumpe platevarmevexler solvarme	
G40	Sirkulasjonspumpe WVC	
G46	Sirkulasjonspumpe diff.termostat	
G50	Sirkulasjonspumpe basseng	
K1	Kontaktor 1	
K22– K25	Fleksibel fjernstyring / Smartgrid	
K26	Termostatisk kontroll, ekstrautstyr (Basic Display)	
L1	Induksjonsspole	
M1	Kompressor	
M40	Vifte	
X1	Plint	
X10	Ekstra tilkoblingsskinne	
Y2	Shunt 2	
Y10	Ekspansjonsventil	
Y21	Vekselventil VV 1	
Y30	Sol 2-trinnsventil ekstern buffertank	
Y31	Sol 2-trinnsventil	
Y41	Ekstern varmekilde tank	
Y47	Elektrisk avstengingsventil	
Y50	Vekselventil pool	
Y60	Vekselventil frikjøling	
Z1	EMC-filter	

Temperatur °C	Føler Type 1 NTC Resistans kΩ	Temperatur °C	Føler Type 2 NTC Resistans kΩ	Temperatur °C	Føler Type 3 NTC Resistans kΩ	Temperatur °C	NTC 015 Resistans kΩ
100	0.22	100	0.67	130	5.37	110	0.76
95	0.25	95	0.78	125	6.18	105	0.86
90	0.28	90	0.908	120	7.13	100	0.97
85	0.32	85	1.06	115	8.26	95	1.11
80	0.37	80	1.25	110	9.59	90	1.27
75	0.42	75	1.47	105	11.17	80	1.67
70	0.49	70	1.74	100	13.06	75	1.92
65	0.57	65	2.07	95	15.33	70	2.23
60	0.7	60	2.5	90	18.1	65	2.59
55	0.8	55	3.0	85	21.4	60	3.02
50	0.9	50	3.6	80	25.4	55	3.54
45	1.1	45	4.4	75	30.3	50	4.16
40	1.3	40	5.3	70	36.3	45	4.91
35	1.5	35	6.5	65	43.6	40	5.83
30	1.8	30	8.1	60	52.8	35	6.9
25	2.2	25	10	55	64.1	30	8.3
20	2.6	20	12.5	50	78.3	25	10.0
15	3.2	15	15.8	45	96.1	20	12.1
10	4	10	20	40	119	15	14.7
5	5	5	26	35	147	10	18
0	6	0	33	30	184	5	22
-5	7	-5	43	25	232	0	27
-10	9	-10	56	20	293	-5	34
-15	12	-15	74	15	373		
-20	15	-20	99	10	479		
-25	19	-25	134	5	619		
-30	25	-30	183				

9.18 Motstander for føler VP-kjølemodul

9.19 Motstand føler

Temperatur °C	NTC 22 kΩ Resistans Ω
130	800
125	906
120	1027
115	1167
110	1330
105	1522
100	1746
95	2010
90	2320
85	2690
80	3130
75	3650
70	4280
65	5045
60	5960
55	7080
50	8450
45	10130
40	12200
35	14770
30	18000
25	22000
20	27100
15	33540
10	41800
5	52400
0	66200
-5	84750
-10	108000
-15	139000
-20	181000
-25	238000

Temperatur °C	NTC 150 Resistans Ω
70	32
65	37
60	43
55	51
50	60
45	72
40	85
35	102
30	123
25	150
20	182
15	224
10	276
5	342
0	428
-5	538
-10	681
-15	868
-20	1115
-25	1443
-30	1883
-35	2478
-40	3289

10. Førstegangs start

Når varmepumpen leveres, er kompressoren blokkert for å unngå at den startes ved et uhell. Varmepumpen kan installeres og driftsettes før kuldebærersløyfen settes i drift.

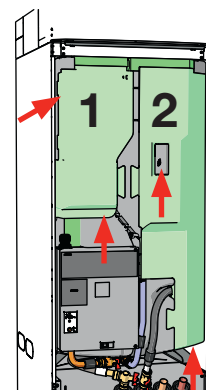
Varmepumpen kan også startes uten at det er montert romfølere. Da vil den innstilte varmekurven regulere varmen. Føleren kan imidlertid alltid monteres for alarmdiodefunksjonen.

Før førstegangs start

1. Kontroller at varmekjelen og systemet er fylt med vann og luftet.
2. Påse at kuldebærersystemet er fylt med vann og frostvæske, samt at det er luftet, eller påse at kompressoren er sperret.
3. Kontroller at alle tilkoblinger er tette.
4. Kontroller at alle følere er koblet til strøm.
5. Kontroller at koblingene bak isolasjonslokket er tette. Fjern begge isolasjonslokkene ved å dra forsiktig i de merkede punktene.
6. Reservevarmestaten er fabrikkinnstilt til OFF. Anbefalt innstilling er ❄ = Frostsikringsinnstilling, ca. + 7 °C. Reservevarmestaten finner du i strømskapet bak fronten. Den står i off-posisjon når den er vridd mot urviseren så langt den går (skrutrekkersporet skal være vertikalt).

Mot slutten av installasjonsveiviseren kontrolleres tilkoblingen av eventuelle strømfølere. Da er det viktig at alle produkter som bruker mye strøm, er slått av. Sørg også for at reservemostaten er slått av.

OBS! Produktet har en automatisk luftesekvens for tappevarmtvannsystemet. Den utføres i bakgrunnen. Sekvensen tar ca. 15 minutter, og den påvirker ikke andre funksjoner.



Kontrollere koblinger



Symbol for reservemostat:

■ Valgt effekt må skrives på typeskiltet med tusj.

■ Lagre disse innstillingene under: Avansert/Innstillinger/Lagre mine innstillinger

Førstegangs start

Koble til strømmen med sikkerhetsbryteren. Displayet slås på. Varmepumpen viser nå følgende:

1. Velg språk, og trykk på OK.
2. Bekreft at produktet er fylt med vann ved å trykke på OK.
3. Angi størrelse på hovedsikring. Velg mellom 10–35 A.
4. Angi maksimal elkolbeeffekt. Velg mellom 0,0 og 9,0 kW i trinn på 0,3 kW. Se også «Drift ved bare elkjele» nedenfor.
5. Velg kompressor tillatt (hvis kollektorsystemet er ferdig). Når kompressoren startes for første gang, blir det automatisk kontrollert at den roterer i riktig retning.
6. Brinepumpe på i 10 dager.
7. Angi maks. turledning °C varmesystem 1.
8. Angi kurvehelning varmesystem 1.
9. Angi kurvejustering varmesystem 1.
Hvis det er installert turføler for varmesystem 2, gjentas punkt 7–9 for varmesystem 2.
10. Deretter starter varmpumpen og viser startsidene.

Ved drift med bare elkjele.

Når produktet startes uten borehull, kreves det at man angir eleffekt for varmtvannsproduksjon. Avansert/Innstillinger/Elkolbe/Maks. elkolbe VV kW.

11. Drift og vedlikehold

Når installatøren har installert den nye varmepumpen, skal dere sammen kontrollere at anlegget er i fullgod stand. La installatøren vise deg strømbrytere, betjeningsanordninger og sikringer slik at du vet hvordan anlegget fungerer og skal vedlikeholdes. Luft radiatorene etter ca. tre dagers drift, og etterfyll med vann ved behov.

Lufting/sikkerhetsventil for kjele og varmesystem

Ca. fire ganger i året må du kontrollere at ventilen fungerer som den skal ved å vri på betjeningsanordningen manuelt. Kontroller at det kommer vann ut i avløpsrøret, og ikke luft. Hvis det kommer luft, må tanken luftes.

Shuntventil (tilbehør)

Shuntventilen (Y2) manøvreres automatisk fra styringssystemet slik at riktig temperatur, uavhengig av årstid, når radiatorene. Ved feil kan du imidlertid selv påvirke ventilen ved å dra ut rattet på motoren og dreie med urviseren for å redusere temperaturen eller mot urviseren for å øke temperaturen.

Avtapping

Varmepumpen skal være strømløs ved avtapping. Tappeventilen er plassert nede til venstre, sett fra forsiden, bak fronten av varmepumpen. Ved nedtapping av hele systemet skal shuntventilen stå helt åpen, dvs. vridd helt over moturs. Det må tilføres luft ved lukket system.

Driftsopphold

Varmepumpen slås av med arbeidsbryteren. Hvis det er fare for at vannet kan fryse, må alt vann tappes ut av kjelen og varmesystemet. Varmtvannssløyfen, som inneholder ca. fem liter, tømmes ved å føre en slange helt ned i kaldtvannstilkoblingen og deretter tappe ut ved hjelp av hevertprinsippet.



■ Husk å tilbake stille shunten (Y2) til automatisk posisjon.



12. Menyoversikt

Normalvisningsmeny

CTC GSi Mandag 09:35

Romtemperatur

Varmtvann

Driftsinfo

1 22,2 °C

2 21,2 °C

58 °C

-5 °C

Innstilling av romtemperatur

Romtemperatur

Radiatorsystem 1 22,4 °C **(23,5) °C** - +

Radiatorsystem 2 (50) - +

1

2

Ferie

Valg av varmtvannskomfort

Varmtvann

Ekstra varmtvann **0.0** time - +

På

Temperatur - +

Normal - +

Ukeskjema

Informasjon om varmesystemet

Driftinfo system

Meny for avanserte innstillinger

Avansert

Tid & språk

Innstillinger

Definere system

Service

Programversjon display: 20110503
Programversjon VP-modul: 20110503

Nattsinking radiatorsystem

Uke program	Dag for dag	
Mandag	22 - 24	----
Tirsdag	00 - 06	----
Onsdag	----	----
Torsdag	----	----
Fredag	----	----
Lørdag	----	----
Søndag	----	----

Nattsinking radiatorsystem

Ukeskjema	Blokk	
Senk	Søndag	22:00
Øke	Fredag	14:00
Senk	-----	00:00
Øke	-----	00:00

Skjema ferie

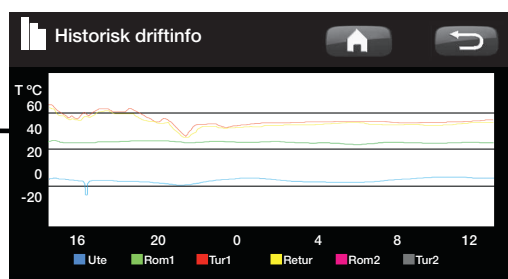
Ferieperiode **3** dager - +

Ukeskjema varmtvann

Uke program	Dag for dag	
Mandag	06 - 09	18 - 21
Tirsdag	07 - 09	20 - 23
Onsdag	06 - 09	10 - 21
Torsdag	06 ---	-- - 21
Fredag	06 ---	-- - 21
Lørdag	10 - 12	20 - 23
Søndag	10 - 12	20 - 23

CTC GSi

Status	VV	
VV-tank °C	49 / 45 (55)	
Tappevann °C	54 (50) 73%	
Gradminutt	-1000	Historisk driftinfo
Eleffekt kW	0.0	
Strøm L1/L2/L3	0.0	Driftinfo kompressor
Diff.term. Pumpe / °C	Av 30	
Pooltemp °C	0 (22)	
VV-sirkulation	Av	
Ekstern varmekilde	Aktiv 55	Radiatorsystem



Historisk driftinfo

Total drifttid h: 14196
 Maks tur °C: 51
 Elvarme kWh: 29

Kompressor:
 Avgitt energi: 2536
 Total driftstid: 1540

Driftinfo kompressor

Kompressor: På
 Lade pumpe: På 47%
 Brine pumpe: På
 VP inn/ut °C: 35.5 / 42.3

Radiatorsystem

Turtemperatur 1 °C: 37 (38)
 Returtemperatur °C: 33
 Radiatorpumpe: På

Turtemperatur 2 °C: 37 (38)
 Radiatorpumpe 2: På
 Shunt 2: Åpne

Avansert

Tid
 Språk

Innstillinger

Radiatorsystem 1
 Radiatorsystem 2
 Varmepumpe
 Elkolbe
 VV-tank
 Kommunikasjon
 Frikjøling
 Solpaneler
 Diff termostatfunksjon
 Pool
 Ekstern varmekilde
 EcoVent
 Lagre mine innstillinger
 Hente mine innstillinger
 Hente fabrikkinnstillinger

Definere system

Radiatorsystem 1
 Radiatorsystem 2
 Varmepumpe
 CTC SMS
 Frikjøling: Nei
 Solpaneler
 Diff termostatfunksjon: Nei
 Pool: Nei
 VV-sirkulation: Ja
 Ekstern varmekilde: Nei
 Matespenning: 3x400V
 EcoVent: EcoVent 20
 SmartControl

Service

Funksjonstest
 Alarmlogg
 Fabrikkinnst kodet
 Hurtigstart kompressor.
 Oppdatere program, USB
 Skriv logg till USB
 Kontrollere strømfølere
 Reinstallasjon

13. Detaljbeskrivelse menyer

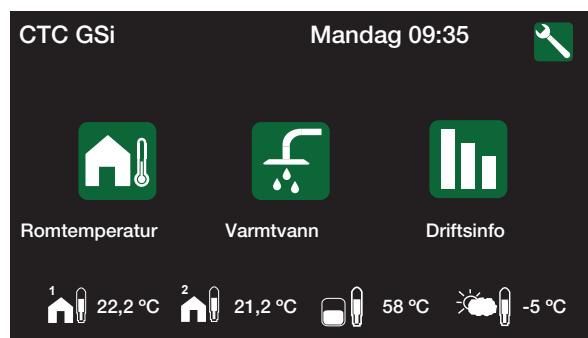
På det oversiktlige betjeningspanelet gjøres alle innstillinger direkte på skjermen. De store ikonene fungerer som knapper på touchdisplayet.

Her vises også informasjon om drift og temperaturer.

13.1 Startside

Denne menyen er systemets startside. Her vises en oversikt over den aktuelle driftsinformasjonen.

Hvis et EcoVent ventilasjonsprodukt kobles til og defineres, vil startsidene endre utseende, og en rekke undermenyer vil vises. Menyer som er spesifikke for EcoVent-produktet, beskrives i detalj i EcoVents installasjons- og vedlikeholdsanvisning.



Romtemperatur

Innstillinger for å heve eller senke temperaturen innendørs, samt å planlegge temperaturendringer.



Varmtvann

Innstillinger for varmtvannsproduksjonen.



Driftsinfo

Her vises aktuell driftsinformasjon for både varmesystemet og varmepumpen. Her finnes det også historisk driftsinformasjon.



Avansert

Brukes av installatøren for å gjennomføre innstillinger og service av varmesystemet.



Romtemperatur Varmesystem 1

Hvis varmesystem 1 er definert, vises den aktuelle romtemperaturen her.



Romtemperatur Varmesystem 2

Hvis varmesystem 2 er definert, vises den aktuelle romtemperaturen her.



Tanktemperatur

Her vises den aktuelle varmtvannstemperaturen i den øvre delen av tanken.



Utetemperatur

Her vises aktuell utetemperatur.



Hjem

Med Hjem-knappen kommer du tilbake til Startsidene



Retur

Med Retur-knappen hopper man tilbake til forrige nivå.



OK

Med OK-knappen merker og bekrefter man tekst og valg i menyene.



Nattsinking

Her programmerer du nattsinking hvis dette er valgt.



Ferie

Permanent senking av romtemperaturen kan gjøres her, for eksempel i ferien når huset er ubebodd.



Ukeprogram

Senking av temperaturen over flere dager, for eksempel om man ukependler.



Historisk driftsinfo

Visning av lagret historisk informasjon.



Tid og språk

Innstilling av dato, tid og ønsket menypråk.



Innstillinger

Innstillinger av varmepumpenes og systemets drift gjøres vanligvis av installatøren.



Definere system

Varmesystemets oppbygning kan stilles inn / endres her.



Service

Avanserte innstillinger utføres av fagpersoner.

13.2 Romtemperatur



Her stiller du inn ønsket romtemperatur. Bruk pluss- og minusknappene til å stille inn den ønskede temperaturen. Den såkalte børverdien vises i parentes. Foran parentesen vises den aktuelle verdien.

Hvis det er installert to varmesystemer, vises begge her.

Hvis du vil ha planlagt senking av temperatur, kan du gå videre til undermenyene Nattsenking eller Ferie.

Romføler defineres i menyen Avansert/Definere system/Varmesystem. Velg romføler Nei hvis romføleren står vanskelig til, hvis gulvvarmesystemet har separate romfølere eller hvis man bruker vedovn eller peis. Alarmdioden på romføleren fungerer imidlertid som vanlig.

Hvis man fyrer sporadisk i vedovn eller åpen peis, kan dette påvirke romføleren til å redusere temperaturen til radiatorene. Da kan det bli kaldt i rommene i andre deler av huset. Romføleren kan da midlertidig velges bort under fyringen. Varmepumpen gir da varme til radiatorene i henhold til den innstilte varmekurven. Radiatortermostatene struper i den delen av huset der det fyres.

13.2.1 Innstilling uten romfølere

Hvis det ikke er installert romføler (velges i menyen Innstillinger), justeres romtemperaturen her ved hjelp av en prosent som viser en del av området som kan stilles inn. Hvis området ikke er tilstrekkelig, må grunninnstillingen justeres under Avansert/Innstillinger/Varmesystem.

Utfør små endringer om gangen (ca. 2–3 trinn), og vent i ca. ett døgn på resultatet, siden det er en treghet i systemet.

Det kan bli behov for flere justeringer ved forskjellige utetemperaturer, men etter hvert får man en riktig innstilling som man ikke trenger å endre.

13.2.2 Ved feil på uteføler/romføler

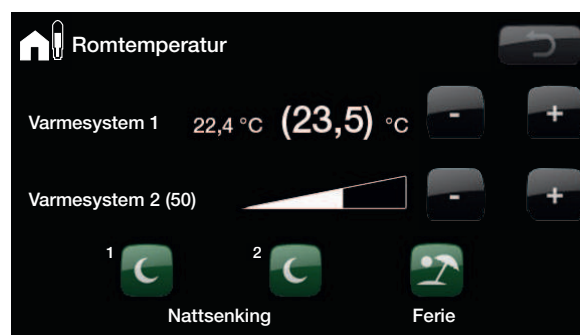
Hvis det oppstår en feil på uteføler, simuleres en utetemperatur på $-5\text{ }^{\circ}\text{C}$ for at boligen ikke skal bli nedkjølt. Produktet avgir en alarm.

Hvis det oppstår en feil på en romføler, går varmpumpen automatisk over til drift i samsvar med innstilt kurve. Produktet avgir en alarm.



Eksempelet over viser at romtemperaturen er $22,4\text{ }^{\circ}\text{C}$, mens ønsket verdi (børverdi) er $23,5\text{ }^{\circ}\text{C}$.

Det første tallet er den forhåndsinnstilte fabrikkverdien. Verdien i parentes er verdiens innstillingsområde.



Eksempelet over viser drift med to varmesystemer. Varmesystem 1 med romføler og varmesystem 2 uten romføler.

! Radiatorenes termostater må alltid være helt åpne og velfungerende ved innjustering av systemet.

13.2.3 Nattsenking temperatur



I denne menyen aktiverer og stiller du inn nattsenking av temperaturen. Nattsenking innebærer at man senker temperaturen innendørs i planlagte perioder, for eksempel om natten eller når man er på arbeid.

Verdien som temperaturen senkes med, *Romtemp. senkes* °C, stilles inn under *Avansert/Innstillinger/Varmesystem*. Fabrikkverdi: -2 °C.

Alternativene er *Av*, *Dag for dag* eller *Blokk*. Hvis «Av» er valgt, skjer ingen senking.

Menyen *Dag for dag*

I denne menyen programmeres ukens dager. Programmet kommer tilbake uke etter uke.

Tiden som stilles inn, er når man ønsker nattsenking. Resten av tiden brukes normaltemperatur.

Blokk

I denne menyen kan man stille inn senking flere dager i uken, for eksempel hvis man jobber utenbys på hverdagene og er hjemme i helgene.



Eksempel: Mandag klokken 22.00 reduseres temperaturen til innstilt nattsenkingstemperatur. Tirsdag klokken 06.00 heves den til normal temperatur.

Nattsenking med en varmepumpe er en komfortinnstilling, som i praksis ikke gir redusert energiforbruk.



Søndag kl. 22.00 senkes temperaturen med innstilt verdi i menyen *Romtemp senkes*. Fredag kl. 14.00 øker temperaturen til innstilt verdi igjen.

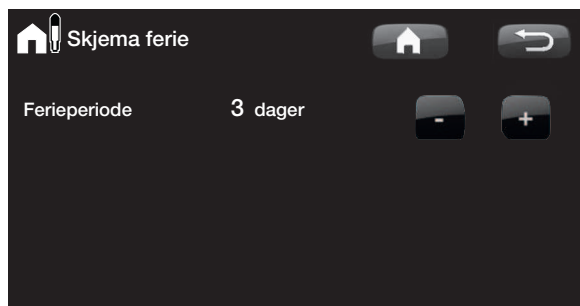
13.2.4 Ferie



Her stiller man inn antall dager man vil ha senking av innnetemperaturen. For eksempel hvis man reiser på ferie. Funksjonen fører også til at varmtvannsproduksjonen slås av.

Man kan angi opptil 300 dager.

Tiden begynner å gå fra det øyeblikket du gjør innstillingen



! Verdien som temperaturen senkes med, *Romtemp. senkes* °C, stilles inn under *Avansert/Innstillinger/Varmesystem*. Fabrikkverdi: -2 °C.

13.3 Varmtvann



Her stiller man inn ønsket varmtvannskomfort og midlertidig ekstra varmtvann.

Temperatur

Her gjør man innstillinger som gjelder for normaldrift av varmepumpen. Det er tre moduser:



Økonomi – Hvis man har lite varmtvannsbehov.



Normal – Normalt varmtvannsbehov.



Komfort – Stort varmtvannsbehov.

Temperaturen kan også endres i menyen Avansert/ Innstillinger/VV-tank. Hvis dette gjøres, vises det ved at den grønne rammen rundt ikonet på dette menybildet forsvinner.

Ekstra varmtvann (På/Av)

Her velger du om du vil aktivere funksjonen Midlertidig ekstra varmtvann. Når funksjonen aktiveres, begynner produktet umiddelbart å produsere ekstra varmtvann. Man har også mulighet til å planlegge varmtvannsproduksjon til bestemte tider gjennom funksjonen ukeprogram, noe som anbefales.



13.3.1 Ukeprogram varmtvann

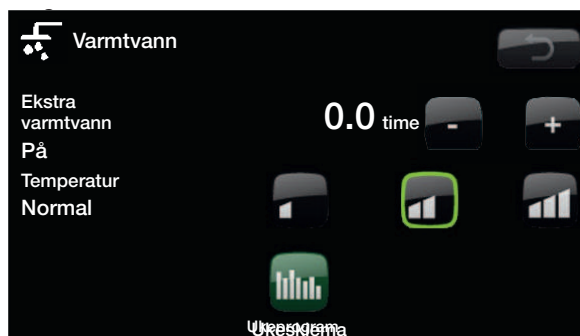
I denne menyen planlegges perioder i ukedagene

da man ønsker ekstra varmtvann. Programmet kommer tilbake uke etter uke. Bildet viser fabrikkverdier som kan endres. Hvis det ønskes ytterligere perioder en dag, for eksempel på kvelden, programmeres de gjenstående tidene inn.

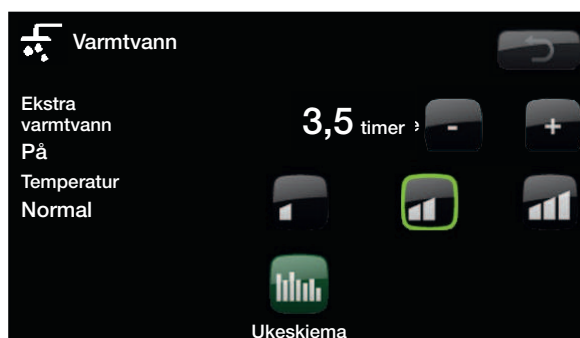
Alternativene er Av eller *Dag for dag*.

Av – Ingen planlagt produksjon av varmtvann.

Dag for dag – En ukeplan du selv programmerer. Brukes hvis du alltid vet når du har behov for ekstra varmtvann, for eksempel om morgenen og kvelden.



Tips: Still inn Økonomi fra begynnelsen, hvis varmtvannet oppleves som utilstrekkelig, øker du til Normal osv.



Eksemplet over viser at Midlertidig ekstra varmtvann er På i 3,5 timer.



Mandag klokken 06.00 begynner produktet å produsere mer varmtvann frem til klokken 09.00, når temperaturen går tilbake til normalt igjen. Mellom 18.00 og 21.00 har man ytterligere en heving.

Tips: Still inn tiden ca. 1 time tidligere enn du trenger varmtvannet da det tar en viss tid å varme opp vannet.

13.4 Driftsinfo



Denne menyen viser aktuelle temperaturer og driftsdata for varmesystemet.

Bildet viser inn- og utgående temperaturer fra varmepumpen.

Brine inn

Øverst til venstre for varmepumpen (2 °C) vises aktuell temperatur i brinevæsken fra kollektoren inn i varmepumpen.

Brineretur

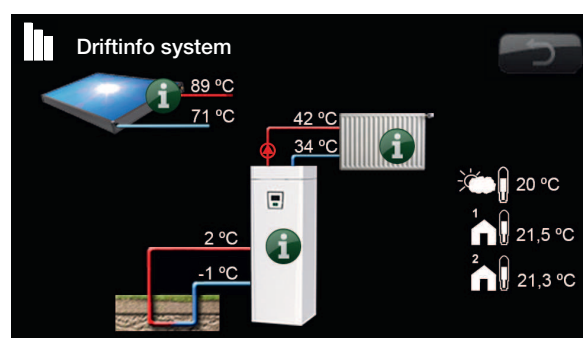
Den nederste venstre verdien (-1 °C) er returtemperaturen i brinen tilbake i kollektorslangen. Verdien varierer i løpet av året, avhengig av varmekildens kapasitet og uttatt energi.

Turledning varmesystem

Til høyre for varmepumpen (42 °C) vises temperaturen på turledningen ut til husets varmesystem. Verdien vil variere i løpet av året avhengig av innstilte parametre og aktuell utetemperatur.

Retur varmesystem

Nederst til høyre (34 °C) vises returtemperaturen for radiatorvannet når varmesystemet lades, ellers vises ingen verdi. Verdien vil variere i løpet av driften avhengig av innstilte parametre, varmesystemets kapasitet og aktuell utetemperatur.



Informasjon

Trykk på informasjonsknappen for å vise driftsinformasjon om det aktuelle objektet.



Aktuell utetemperatur.

Viser aktuell utetemperatur. Produktet bruker denne verdien for å bestemme ulike driftsdata.



Aktuell innetemperatur

Viser aktuell romtemperatur (hvis romføler er valgt i driften). Hvis det er installert to varmesystemer, vises begge.

13.4.1 Driftsinfo CTC GSi



Denne menyen viser aktuelle temperaturer og driftsdata. Det første tallet er den aktuelle driftsverdien. Verdien i parentes er b rverdien som varmepumpen arbeider mot.

Status

Viser driftstilstand. De ulike driftstilstandene er:

-> VV

Varmvann (VV) produseres.

-> VS

Det produseres varme til varmesystemet (VS).

-> Pool

Det produseres varme til poolen.

-> Av

Det skjer ingen oppvarming.

VV-tank  C 49/45 (55)

Viser varmtvannstemperaturen i tanken:  vre og nedre del. Verdien i parentes er b rverdien (stopptemp). B rverdien m les i tankens  vre del.

Tappevarmtvann  C 54 (50) 72 %

Visning av aktuell temperatur, aktuell referanseverdi og aktuell energimengde. Hvis det ikke tappes varmtvann, vises ingen temperatur, men bare innstilt b rverdi.

Gradminutt -1000

Viser aktuelt varmeunderskudd i gradminutter.

Eleffekt kW

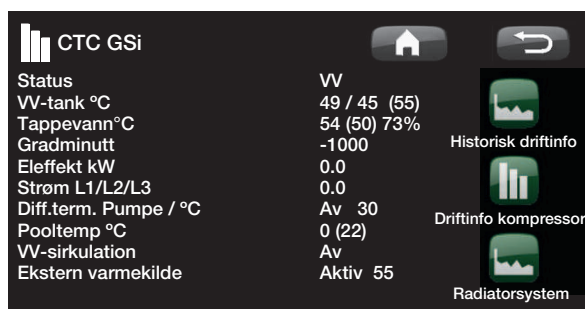
Viser effekten p  elkolbe (0 til 9,0 kW).

Str m L1/L2/L3

Viser husets totale str muttak p  de ulike fasene L1/L2/L3, forutsatt at tre str mf lere (ekstraustyr) er montert p  innkommende kabler til huset. Hvis str mf lere ikke er identifisert, vises bare fasen med h yest belastning. Hvis str mmen overstiger hovedsikringenes st rrelse, kobler elkjelen automatisk ned effekten for   beskytte sikringene, for eksempel n r det brukes flere str mkrevende apparater i huset.

Diffterm. Pumpe /  C Av/P /30

Diff.termostatfunksjon Viser om ladepumpen fra ekstern tank er sl tt p . Viser ogs  temperaturen i den eksterne tanken.



Med grademinutter menes produktet av det akkumulerte varmeunderskuddet i grader ( C) og oppm lt tid for dette (i minutter).

Basseng °C **19 (22)**

Viser pooltemperatur og (børverdi).

Varmtvannssirkulasjon **Av/På**

Viser om VVC-pumpen er slått på.

Ekstern varmekilde **Aktiv/Av/55**

Viser om den eksterne varmekilden leverer varme. Viser også temperaturen i den eksterne tanken.

13.4.2 Historisk driftsinfo



I denne menyen vises driftsverdiene for varmepumpen over lang tid.

Total driftstid h

Viser den totale tiden produktet har vært spennings satt.

Høyeste turtemperatur °C

Viser den høyeste temperaturen som er levert til radiatorene. Verdien kan indikere varmesystemets/ husets temperaturkrav.

Elvarme kWh

Viser totalt energiforbruk for produktets elkolber. Dette er en indirekte energimåling basert på elkolbenes driftstid.

Driftstid totalt

Viser kompressorens totale driftstid.

Historisk driftsinfo	
Total drifttid h:	14196
Maks tur °C:	51
Elvarme kWh	29
Kompressor:	
Avgitt energi	2536
Total driftstid	1540

13.4.3 Driftsinfo kompressor



Denne menyen brukes til service og avansert feilsøking.

Kompressor (På/Av/65 rps)

Viser om kompressoren er i drift, og også kompressorens turtall i RPS (omdreininger per sekund).

Ladepumpe (På/Av/47 %)

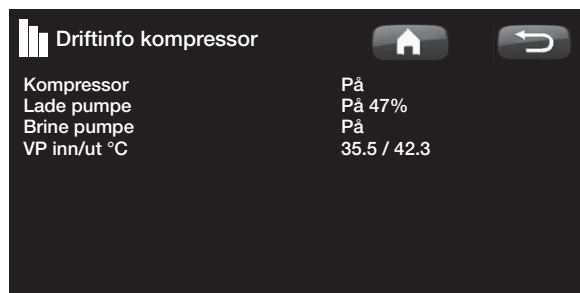
Viser ladepumpens (G11) driftstilstand og mengde i prosent.

Brinepumpe (På/Av)

Viser om brinepumpen (G20) er i drift.

VP inn/ut °C

Viser varmepumpens temperatur på retur- eller tur.



13.4.4 Driftsinfo varmesystem



Turledning °C

Viser temperaturen ut til husets radiatorer, samt den temperaturen systemet arbeider mot. Verdien vil variere i løpet av året avhengig av innstilte parametre og aktuell utetemperatur.

Returledning °C

Viser temperaturen på vannet som kommer tilbake fra varmesystemet inn til varmpumpen.

Radiatorpumpe

Viser driftsstatus for radiatorpumpen.

Tilbehør:

Turtemperatur 2 °C

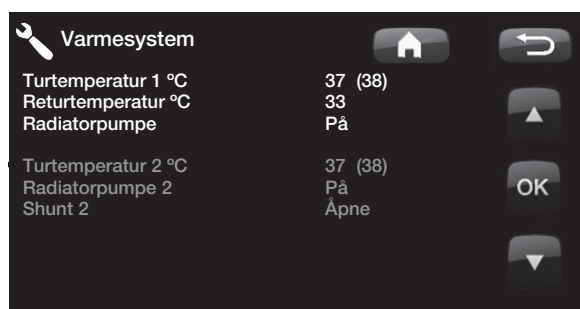
Viser temperaturen ut til varmesystem 2 hvis det er installert.

Radiatorpumpe 2

Viser radiatorpumpens (G2) driftstilstand.

Shunt 2

Viser om shuntventilen øker (åpner) eller reduserer (stenger) varmen ut til varmesystem 2.



13.4.5 Historisk driftsinfo



Her vises varmesystemets driftinformasjon for de siste 24 timene. Lengst til høyre er nåtid, til venstre vises de siste 24 timene. Tiden «ruller» frem.

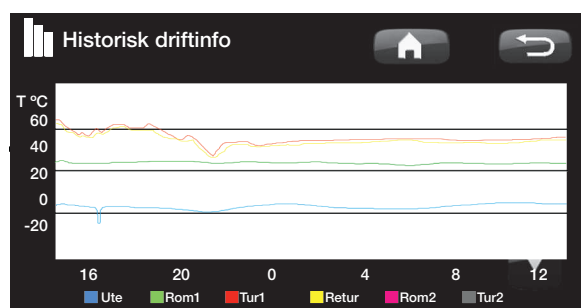
Blå kurve viser aktuell utetemperatur.

Grønn/rosa kurve viser romtemperatur 1 resp. 2.

Rød kurve viser turlledningstemperaturen.

Grå kurve viser turlledningstemperaturen i varmesystem 2, hvis det er installert.

Gul kurve viser romtemperaturen.



13.4.6 Driftsinfo solpaneler

I denne menyen vises aktuelle temperaturer og driftsdata for solfangere. Menybildet vises bare hvis solfangere er definert.

Status

Her vises driftsstatus for solstyringen. De forskjellige driftsstatusene som kan vises, er: Varmer, Varmer ikke, Lader EVK-tank, Lader X-volum, Lader borehull, (Lader borehull), Kjøler tank, Ekstrakjøler tank, Sensortest og Antifryspanel.

Solpanel inn/ut °C

Viser solpanelets inn- eller utgående temperatur.

EVK-tank (B47) °C

Viser børverdi og aktuell temperatur i tanken til den eksterne varmekilden.

EcoTank (B41)(B42) °C

Viser EcoTankens toppetemperatur, børverdien samt tankens bunntemperatur.

X-volum (B41)(B42) °C

Viser X-volumtankens toppetemperatur, børverdien og tankens bunntemperatur.

Pumpe solpanel (G30) %

Her vises hastigheten for solpanelets ladepumpe, (alt. Av).

Pumpe mellomveksler (G32) %

Hvis det brukes mellomveksler, vises her hastigheten for ladepumpen mellom mellomveksler og tank (alt. Av).

Pumpe overlading (G46)

Her vises det om ladepumpen er i drift ved overlading

Pumpe borehullading (G31)

Her vises det om ladepumpen er i drift ved borehullading.

Vekselventil lading (Y31)

Viser om lading skjer til tank eller borehull.

Vekselventil tank (Y30)

Når to tanker lades med sol, vises her posisjonen til vekselventilen mellom tankene.

Effekt ut, kW

Viser panelets avgitte effekt.



Driftsinfo Solpaneler	
Status: Varmer	Lader EVK-tank
Solpanel Inn / Ut °C	65/70
EVK-tank (B47) °C	55
EcoTank (B41)(B42) °C	72 / 50
X-volum øvre (B41) / undre (B42)	76 / 52
Pumpe solpanel (G30) %	78
Pumpe mellomveksler (G32) %	88
Pumpe EVK (G46)	På
Pumpe borehullsladning (G31)	Av
Vekselventil lading (Y31)	Tank
Vekselventil tank (Y30)	EVK-tank
Effekt ut, kW	1.5
Energi ut / 24h, kWh	12.3
Energi, kWh	712

Energi ut / 24h, (kWh)

Viser opptatt energimengde det siste døgnet. Når varme tas ut av tankene (for eksempel ved frostbeskyttelse panel), regnes negativ energi. Ved borehullading regnes ingen nyttig energi. Verdien oppdateres ved døgnskifte (00:00).

Energi, kWh

Viser opptatt akkumulert energimengde i kWh.

Negative verdier vises når energi tas ut av tanken, for eksempel ved følerkontroll og frostbeskyttelse av panel.

Ved borehullading vises paneleffekten, men energien regnes ikke som akkumulert.

Status:

Varmer / Varmer ikke

Status: Viser om solfangeren varmer.

Lader EVK-tank / Lader EcoTank / Lader X-volum / Lader borehull

Status: Viser om EVK-tank, EcoTank, X-volum eller borehull lades.

Følertest

Status: Viser «følertest» når sirkulasjonspumpe er i drift for å kontrollere om solpanel kan varme.

(Lader borehull)

Status: Viser om sirkulasjonspumpen står stille for å kontrollere om panel kan lade tank.

Kjøler panel / Kjøler tank / Ekstrakjøler tank / Antifryspanel

Status: Viser når beskyttelsesfunksjoner er aktivert.

13.4.7 Driftsinformasjon CTC EcoVent

Her vises aktuell driftsinformasjon for ventilasjonsproduktet CTC EcoVent. Menyen vises kun dersom EcoVent er definert.

Se håndboken for CTC EcoVent for driftsinformasjon.

13.5 Avansert



Denne menyen har fire undermenyer. Tid og språk, Innstillinger, Definere system og Service.

Tid og språk inneholder innstillinger for tid og språk for din CTC GSi.

Innstillinger brukes både av installatøren og brukeren.

Definere system brukes av installatøren.

Service brukes ved feilsøking og diagnose. Her finner man Funksjonstest, Alarmhistorikk, Innstilling kodet, Hurtigstart kompressor og Oppdater programversjon.



13.5.1 Tid og språk

Her stiller du inn dato og klokkeslett. Klokken lagrer innstillingene ved strømbrudd. Sommertid/vintertid endres automatisk.

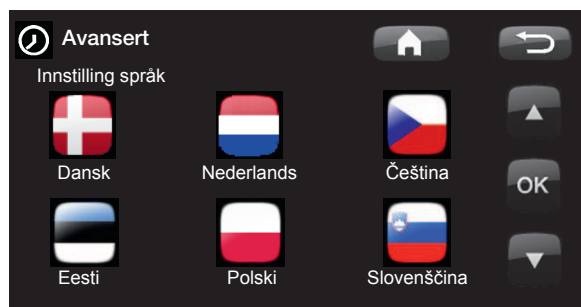
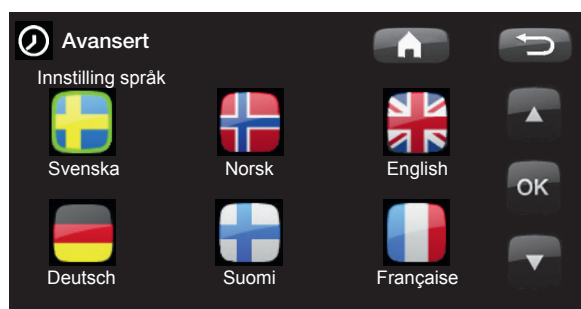
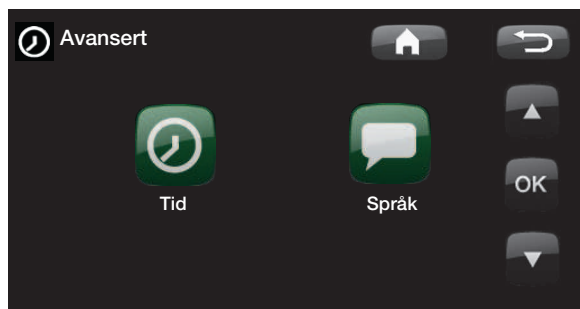
Stille inn tid

Trykk på *Tid*. Når det vises en grønn firkant rundt tid, trykker du på OK for å markere den første verdien. Bruk pilene for å velge riktig verdi.

Trykk på OK igjen for å markere neste verdi.

Innstilling av språk

Trykk på *Språk*. Aktuelt språk markeres med en grønn ring.



13.5.2 Innstillinger



Her gjøres innstillinger av husets varmebehov. Det er viktig at denne grunninnstillingen er riktig nettopp for ditt hus. Feilinnstilte verdier kan føre til utilstrekkelig varme eller at det går med unødvendig mye energi til å varme opp boligen.

Lagre innstillinger

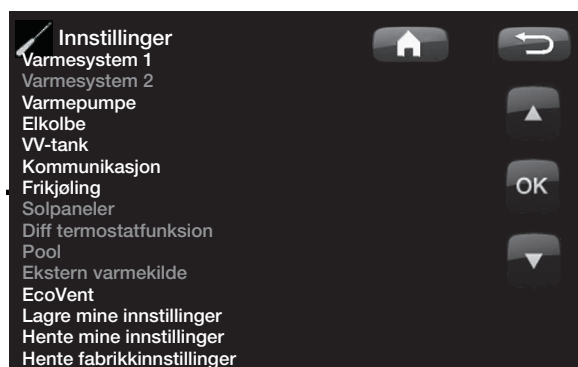
Her kan du lagre egne innstillinger.

Hente innstillinger

Her kan du hente inn igjen lagrede innstillinger.

Hente fabrikkinnstillinger

Produktet leveres med innlagte fabrikkinnstillinger. Disse kan du hente opp igjen ved å aktivere denne funksjonen. Språk, produkt og produktstørrelse beholdes.



Varmesystem 1 (eller 2)

Maks. turledning 60 (30–80)

Høyeste tillatte temperatur ut til radiatorene. Ved gulvvarme er dette en elektronisk sperre for å beskytte gulvsløyfene.

Varmesystem 2 kan bare gi samme eller lavere temperatur enn varmesystem 1.

Min. turledning Av (Av,15–65)

Hvis det ønskes en bestemt grunnvarme i kjeller eller gulvvarme om sommeren, for eksempel på baderom, kan du stille inn den laveste tillatte temperaturen her. Øvrige deler av huset bør stenges av med termostatventiler eller kraner. Legg merke til at radiatorpumpen G2 da er i drift hele sommeren. Det fører til at temperaturen ut til radiatorene ikke blir lavere enn en valgt temperatur, for eksempel +27 °C. Av betyr at funksjonen er slått av.



i Tips: Les mer om disse innstillingene i kapittelet Husets varmeinnstilling.

i Radiatorpumpe mangler i varmesystem 1. I stedet styres «Varme, modus» av vekselventilen.

Varmemodus

Auto/På/Av

Veksling mellom oppvarmings sesong og sommersesong kan gjøres automatisk (Auto) eller man kan velge om oppvarmingen skal være På eller Av.

Auto = Bytte mellom oppvarmings sesong (*På*) og sommerinnstilling (*Av*) gjøres automatisk.

På = Kontinuerlig oppvarmings sesong med konstant radiator tilførsel.

Av (sommermodus) = Det blir ingen oppvarming. Radiator tilførselen opphører.

I menyen som beskrives nedenfor (*Varme av, ute* °C) stiller man inn den utetemperatur som blir grensen for veksling mellom oppvarmings sesong og sommersesong.

Varmemodus, ekst.

--/Auto/På/Av

Vekslingen mellom oppvarming og sommerinnstilling kan fjernstyres. Les mer i kapittelet «Definere fjernstyring».

Varme av, ute

18 (2–30)

Grensen for utetemperatur hvor det ikke er behov for oppvarming. Radiatorpumpe stopper. Radiatorpumpen (G1/G2) mosjones daglig en kort stund for at den ikke skal kjøre seg fast. Systemet starter automatisk igjen når det trengs varme.

Varme av, tid

120 (30–240)

Forsinkelse før radiatorsirkulasjonen avsluttes etter at utetemperatur har oppnådd innstilt verdi i samsvar med menyen over.

Et eksempel:

Helning 50 innebærer at temperaturen ut på anlegget blir 50 °C når utetemperatur er –15 °C hvis kurvejusteringen settes til 0. Hvis kurvejusteringen settes til +5, blir temperaturen isteden 55 °C. Ved alle temperaturer ute økes kurven med 5 °C, det vil si at kurven parallellforskyves med 5 °C.

Kurvehelning (grunninnstilling) 50 (25–85)

Helningen angir hvilken temperatur huset trenger ved ulike utetemperaturer. Du finner mer informasjon i kapitlet Husets varmeinnstilling. Verdien som stilles inn, tilsvarer temperaturen til radiatorene når temperaturen ute er -15°C . Etter denne grunninnstillingen gjennomføres finjustering i menyen «Romtemperatur».

Kurvejustering 0 (-20–20)

Kurvejusteringen innebærer at temperaturnivået generelt kan økes eller senkes ved alle utetemperaturer. Etter denne grunninnstillingen gjennomføres finjustering i menyen «Romtemperatur».

Nattsenkning av $^{\circ}\text{C}$ 5 (-40–40)

Når utetemperaturen er lavere enn innstilt verdi, opphører nattsenkningen fordi det brukes for mye energi og det tar for lang tid å øke temperaturen. Denne menyen overstyrer fjernstyring.

Romtemp. senkes -2 (0 – -40)

«Romtemperatur senkes» vises hvis det er installert romføler.

Her bestemmes hvor mange grader romtemperaturen skal senkes i de forskjellige planlagte senkingsperiodene, for eksempel nattsenkning, ferie og lignende.

Framl. senkes. -3 (0 – -40)

Hvis det ikke er installert romføler, vises det isteden «Framl. senkes».

Alarm lav romtemperatur $^{\circ}\text{C}$ 5 (-40–40)

Når romtemperatur er lavere enn den angitte verdien, alarmer «Alarm lav romtemp $^{\circ}\text{C}$ ».

Smart lavpris $^{\circ}\text{C}$ 1 (Av/1–5)

Innstilling for øking av kurvejustering ved energipris lavpris, via Smartgrid. Les mer i kapitlet Smartgrid.

Smart overkapasitet $^{\circ}\text{C}$ 2 (Av/1–5)

Innstilling for økning av kurvejustering ved energipris overkapasitet, via Smartgrid. Les mer i kapitlet Smartgrid.

Maks. tid varme 20 (10–120)

Dette er makstiden (i minutter) som varmepumpen lader varmesystemet ved behov i varmtvannstanken.

Ladepumpe % 60 (25–100)

Innstilling av hastigheten (i prosent) for ladepumpen (G11) ved lading av varmesystemet.

Varmesystem	
Maks turtemp $^{\circ}\text{C}$	60
Min turtemp $^{\circ}\text{C}$	Av
Varme modus	Auto
Varme modus, ekstern	
Varme av, ute $^{\circ}\text{C}$	18
Varme av, tid	120
Helning $^{\circ}\text{C}$	50
Justering $^{\circ}\text{C}$	0
Nattsenkning av $^{\circ}\text{C}$	5
Romstemp senkes $^{\circ}\text{C}$	-2
eller	
Tur senkes $^{\circ}\text{C}$	-3
Alarm lav romtemp. $^{\circ}\text{C}$	5
Smart lav pris $^{\circ}\text{C}$	1
Smart overkap. $^{\circ}\text{C}$	2
Maks tid varme	20
Lade pumpe %	60
Gulvfunksjon	Av
Gulvfunksjon temp $^{\circ}\text{C}$	25

Gulvfunksjon modus

Av (Av/1/2/3)

Gulvtørkefunksjon for nybygde hus.

Funksjonen innebærer at beregningen av turledningstemperaturen (børverdi) for «Husets varmeinnstilling» begrenses og følger følgende plan.

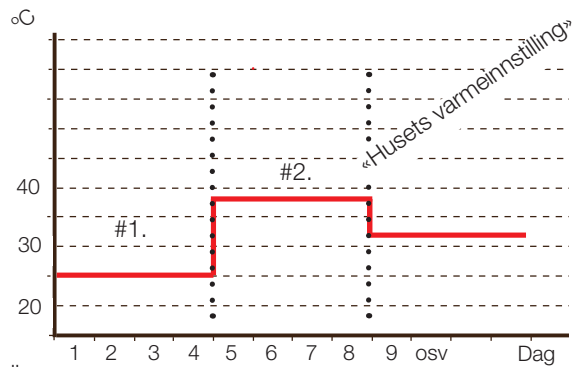
Mode 1

Gulvtørkefunksjon for åtte dager.

#1. Varmesystemets børverdi settes til 25 °C i 4 dager.

#2. Dag 5–8 brukes innstilt verdi *Gulvfunksjon temp* °C.

Fra og med dag 9 beregnes verdien automatisk som vanlig basert på «Husets varmeinnstilling»



Eksempel for Mode 1 med *Gulvfunksjon temp* °C: 38 °C.

Mode 2

Gulvtørkefunksjon for ti dager + opptrapping og nedtrapping.

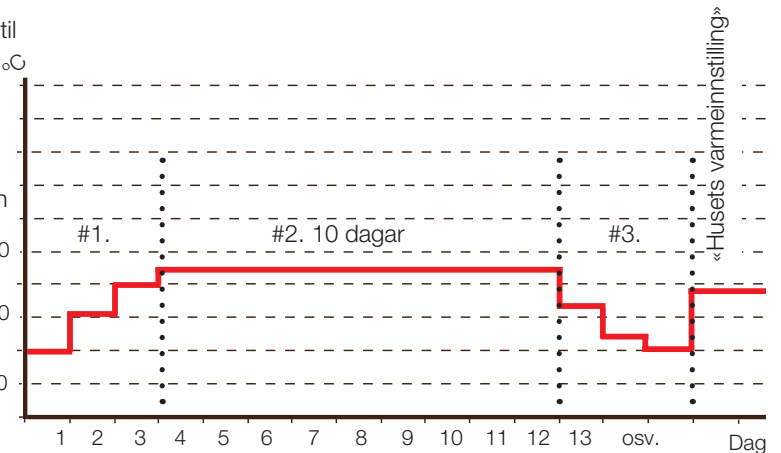
#1. Opptrapping start. Varmesystemets børverdi settes til 25 °C. Deretter økes børverdien med 5 °C hver dag til 40 °C. Børverdien tilsvarer *Gulvfunksjon temp* °C.

Det siste trinnet kan være mindre enn 5 °C.

#3. Nedtrapping. Etter opptrapping og ti dager med jevn temperatur, senkes børverdien til 25 °C med 5 °C per dag.

Det siste trinnet kan være mindre enn 5 °C.

Etter nedtrapping og en dag med børverdi 25 °C, beregnes verdien automatisk basert på «Husets varmeinnstilling».



Eksempel for Mode 2 med *Gulvfunksjon temp* °C: 37 °C.

Mode 3

Denne modusen innebærer start i Mode 1, deretter Mode 2 og så «Husets varmeinnstilling».

Gulvfunksjon temp °C

25 (25–55)

Her stilles temperaturen for #2, som beskrevet tidligere.



Eksempel for driftsinfo Mode 2, dag 1 av 12 med aktuell børverdi (25) °C.

13.6 Varmepumpe

Kompressor

Tillatt/sperret

Produktet leveres med sperret kompressor. Når kompressoren er sperret, fungerer produktet som en elkjele med full funksjonalitet. Tillatt innebærer at kompressoren kan være i drift.

Brinepumpe på

Auto/10d/På

Etter installasjon kan man velge å kjøre brinepumpen slik:

- *10d*: Kontinuerlig i ti dager for å få luft ut av systemet, deretter går pumpen tilbake til automatisk modus.
- *På*: Kontinuerlig drift av brinepumpen.
- *Auto*: Brinepumpen (G20) går samtidig som kompressoren.

Tariff VP

Av (På/Av)

Les mer i kapittelet «Definere fjernstyring».

Smart blokkering VP

Av (På/Av)

Les mer i kapittelet «Smartgrid»

Start ved gradminutt

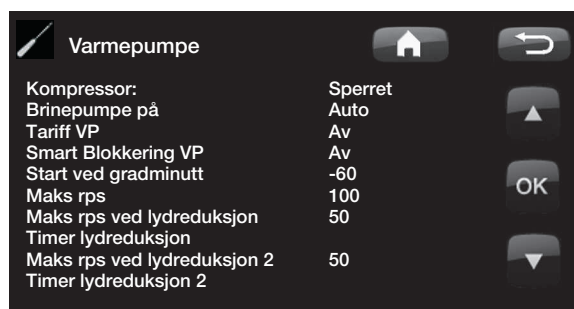
-60 (-900 – -30)

Her angis ved hvilket gradminutt varmpumpen skal starte.

Maks. RPS

80 (50–80)

Stiller inn det maksimalt tillatte turtallet for kompressoren.



Maks. RPS ved støydemping 50 (50–80)

Her stilles kompressorens maksimale turtall inn når støydemping er aktiv.

OBS! Varmepumpens makseffekt reduseres, og det kan bli større behov for ekstra tilførsel.

Tidsur støydemping

I denne menyen vises planlagte perioder i ukedagene når støydempingen skal være aktivert. Programmet kommer tilbake uke etter uke.

Støydemping Ja/Nei

Man kan starte en tidsplan for eksempel om natten med redusert turtall for å redusere støyen.

Eksempel:

Mandag 00–06 – 22–24

På mandag reduseres lyden mellom klokken 00.00 og 06.00, og mellom 22.00 og 24.00. Ellers er det normal drift.



Tidspunktet til venstre må være lavere enn tidspunktet til høyre for at intervallet skal være gyldig.

13.7 Elkolbe

Maks. elkolbe kW 9,0 (0–9,0)

Maks. tillatt elkolbeeffekt.

Maks. elkolbe VV kW 0 (0–9,0)

Maks. tillatt elkolbeeffekt ved varmtvannslading. Kan justeres fra 0 til 9,0 kW i trinn på 0,3 kW.

Start ved gradminutt –500 (–900 – –30)

Her angis ved hvilket gradminutt elkolben skal starte.

Diff.trinn gradminutt –50 (–20 – –300)

Her angis differansen i gradminutter mellom trinnene som elkolben bruker. Effekten som elkolben bruker, er Maks. elkolbe kW delt inn i ti trinn.

Hovedsikring A 20 (10–90)

Størrelsen på husets hovedsikring angis her. Sammen med monterte strømfølere beskyttes sikringene ved bruk av apparater som gir midlertidige effekttopper, for eksempel komfyrer, ovner, motorvarmere, osv., der produktet midlertidig reduserer tilkoblet strømeffekt.

Omreg.faktor strømføler 1 (1–10)

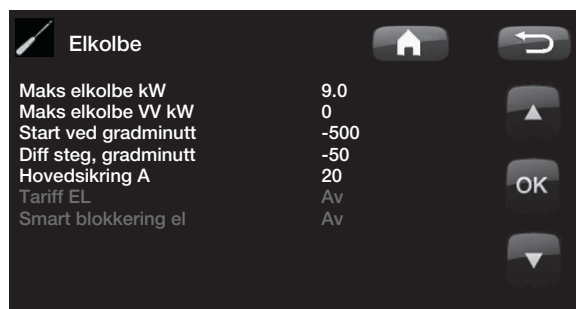
–

Tariff EL Av (På/Av)

Les mer i kapittelet «Definere fjernstyring».

Smart blokkering EL Av (Av/På)

Les mer i kapittelet «Smartgrid»



13.8 VV-tank

VV-program

Innstillingsmeny for programmene *Økonomi*, *Normal* og *Komfort*. Se kapittelet *Stille inn VV-program*.

Start/stoppdiff øvre °C **5 (3–10)**

Temperaturdifferansen mellom stopp og start av ladingen.

Maks. tid VV **30 (10–150)**

Dette er maksimumstiden (minutter) som varmpumpen lader varmtvannstanken hvis varmesystemet har behov.

Ladepumpe % **70 (25–100)**

Innstilling av hastighet for ladepumpen (G11) ved lading av varmtvann. Gjelder bare når varmpumpen ikke er den eneste varmekilden.

Smart lavpris °C **10 (1–30)**

Les mer i kapittelet «Smartgrid»

Smart overkap. °C **10 (1–30)**

Les mer i kapittelet «Smartgrid»

Min RPS VV-lading **50 (50–100)**

Minste kompressorturtall ved varmtvannslading. Når varmpumpen veksler fra varme til varmtvann, brukes dette RPS for varmtvann.

Varmtvannssirkulasjon (ekstrautstyr)

Innstillinger for varmtvannssirkulasjon krever installasjon av tilbehøret Ekspansjonskort (A3).

Driftstid VV-sirk. **4 (1–90)**

Driftstid (i minutter) som varmtvannssirkulasjonen skal pågå i hver periode. Gjelder hvis *VV-sirkulasjon* er definert i menyen *Avansert/Definer system*.



Periode tid VV-sirk. 15 (5-90)

Periodetid for varmtvannssirkulasjon. *VV-sirkulasjon* må være definert i menyen *Avansert/Definer system*.

Tidsur VV-sirk. Av/På/Dag for dag

I denne menyen vises planlagte perioder i ukedagene når sirkulasjonspumpen for varmtvannssirkulasjon skal gå. Programmet kommer tilbake uke etter uke.

Tid XVV fjernstyring 0,0 (0,0-10,0)

Tid i hel eller halv time som funksjonen *Ekstra varmtvann* er aktiv når den aktiveres i menyen *Fjernstyring* (*Avansert/Definer system/Fjernstyring/Ekstra VV*) eller aktiveres ved hjelp av CTC SmartControl-tilbehør. Se separat håndbok for funksjonalitet og innstillinger koblet til CTC SmartControl.



Dag	Start	Slutt
Mandag	06 - 09	18 - 21
Tirsdag	07 - 09	20 - 23
Onsdag	06 - 09	10 - 21
Torsdag	06 - --	-- - 21
Fredag	06 - --	-- - 21
Lørdag	10 - 12	20 - 23
Søndag	10 - 12	20 - 23

Tidspunktet til venstre må være lavere enn tidspunktet til høyre for at intervallet skal være gyldig.

13.8.1 Innstilling VV-program

Mulige valg er *Økonomi*, *Normal* og *Komfort*.

Trykk på *OK* for å åpne innstillingene for markert VV-program.

Ladestart % **Nei(Nei, 50-90)**

Verdien *Ladestart: 60 %* angir at lading av varmtvann tillates å starte når energimengden varmtvann er beregnet til 60 % eller mindre.

Nei betyr at lav beregnet energimengde varmtvann ikke påvirker start av lading av varmtvann.

Ladestopp øvre/nedre °C **50/56*/58 (20 – 65)**

Lading av varmtvann er fullført når begge følerne oppnår innstilt verdi

(Økonomi, Normal og Komfort).

* GSi 8 (GSi 12 / GSi 16: 55 °C)

Ladestart nedre °C **40/40/53 (15 – 60)**

Lading av varmtvann starter når innstilt temperatur underskrides

(Økonomi, Normal og Komfort).

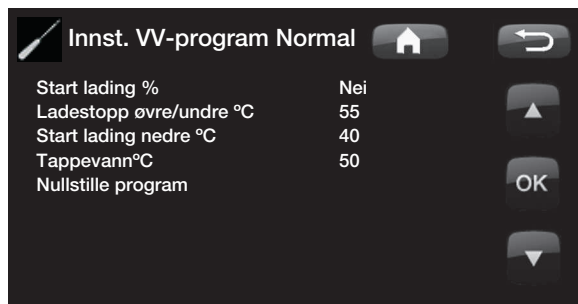
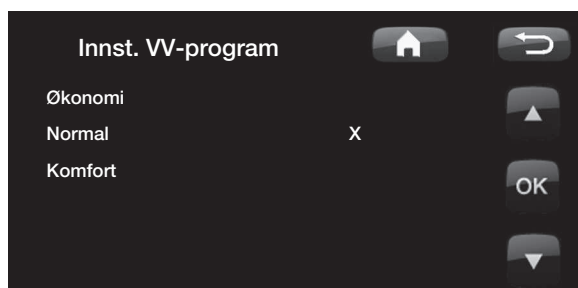
Tappevarmtvann °C **45/50/45 (38 – 65)**

Temperaturen på utgående tappevarmtvann.

(Økonomi, Normal og Komfort).

Tilbakestill program

Aktuelt VV-program tilbakestilles til fabrikkverdien.



13.9 Kommunikasjon

Disse innstillingene brukes for tilbehør for overordnet system og brukes ikke ved normal drift. Beskrives ikke i denne bruksanvisningen.

13.10 Frikjøling

Frikjøling reguleres med turledningsføler 2 (B2), noe som da innebærer at varmesystem 2 og frikjøling ikke kan brukes samtidig.

Felles kjøling/varme **Nei (Nei/Ja)**

Ja innebærer at frikjøling og varme distribueres i samme varmesystem.

Kondenssikret system **Nei (Nei/Ja)**

Hvis systemet er kondenssikret, tillates det en betydelig lavere temperatur ut i systemet. ADVARSEL! Kondensdannelse i huskonstruksjonen kan forårsake fukt- og muggskader.

(Nei) er innstillingsområde for romtemperatur mellom 18 og 30 °C, og (Ja) er innstillingsområde 10–30 °C

Ved tvil bør du konsultere fagfolk!

Romtemperatur frikjøling 25,0 (10,0, alt. 18,0–30,0)

Her stiller du inn ønsket romtemperatur for kjøling.

Smart lavpris °C **1 (Av, 1–5)**

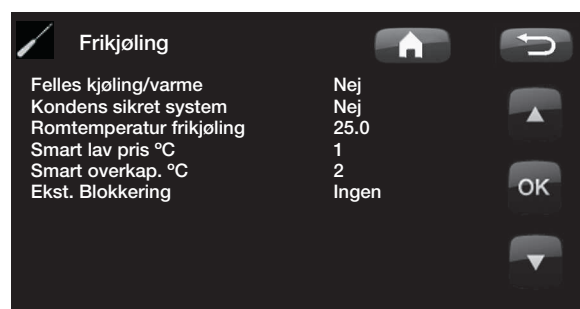
Les mer i kapittelet «Smartgrid».

Smart overkap. °C **2 (Av, 1–5)**

Les mer i kapittelet «Smartgrid».

Ekstern blokkering **Ingen (No / NC)**

Funksjonen aktiveres med et eksternt styresignal (Normally Open eller Normally Closed). Funksjonen kan brukes for å avslutte kjøling ved hjelp av en fuktighetsføler når det er fare for kondens.



13.11 Solpaneler (tilbehør)

Her gjøres innstillingene som trengs for at solvarmesystemet skal fungere optimalt. Det er viktig at denne grunninnstillingen er riktig for ditt varmesystem. Uriktig innstilte verdier kan betyr at den tenkte energibesparelsen blir lavere. Menyene som er nedtonet, er ikke aktive, og blir hvite først når de er aktiverte. Aktivering gjøres i meny *Definer system/ Solpaneler*.

13.11.1 Grunninnstillinger sol

Ladestart diff temp °C **7 (3–30)**

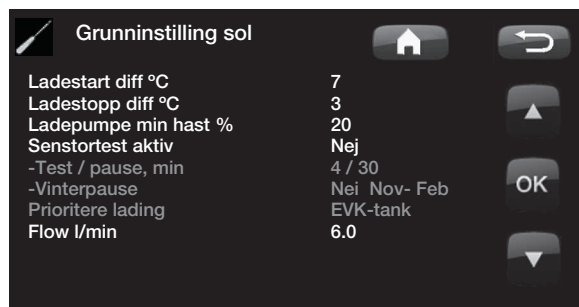
Her stiller du inn temperaturdifferansen når ladingen av solvarme skal starte. Solpanelet skal være så mange grader varmere enn tankens temperatur for at ladingen skal starte.

Ladestopp diff temp °C **3 (3–30)**

Her stiller du inn temperaturdifferansen når ladingen av solvarme skal stoppe. Når temperaturforskjellen mellom solpanelet og tanken synker under denne innstilte verdien, stopper ladingen.

Ladepumpe min hast % **20 (20–100)**

Her angis ladepumpens (G30, G32) laveste tillatte hastighet når den går.



Sensortest aktiv**Nei (Nei/Ja)**

Her angir du om test av solføleren skal aktiveres. Hvis solpanelets følere ikke kan monteres slik at den virkelige paneltemperaturen kan registreres, må ladepumpen gå en stund for at panelets væske skal kunne påvirke føleren.

-Test/Opphold, min **4 (1–20) / 30 (80–180)**

Test (4): Her angir du hvor lang tid følertesten skal pågå, slik at vanskelig plasserte følere skal rekke å registrere riktig temperatur. Tiden for følertesten vil man holde så kort som mulig slik at det ikke tas unødvendig varme fra tanken i de tilfeller der solpanelet ikke kan lade.

Opphold (30): Her angir du tiden mellom følertestene. Etter oppholdet starter en ny følertest.

-Vinteropphold **Nei (Nei/Ja) Nov–Feb**

Her angir du hvilke måneder følertesten skal ha opphold. Om vinteren, når panelet (som regel) ikke kan varme tanken, er det unødvendig å utføre følertester. Følertesten kan da gjøre at det dumpes en viss tankvarme i solpanelet, noe som bør unngås.

Prioriter lading av: Ekstern varmekilde/X-volum

Her angir du om tanken til den eksterne varmekilden eller X-volum (akk.tank) skal prioriteres ved lading (vises kun hvis vekselading er definert).

Mengde l/min **6,0 (0,1–50,0)**

Her skal flowen som sirkulerer gjennom solfangerne angis (leses av på flowmåleren i systemenheten). Flowen må leses av når solpanelpumpen går med 100 %. Obs! Flowen ligger til grunn for beregninger av effekt og akkumulert energi – ved uriktig flow gis det derfor feil verdier på disse parametrene. Pumpen kan manuelt innstilles til 100 % mengde i meny: Avansert/Service/Funksjonstest for avlesning.

13.11.2 Panel beskyttelsesfunksjoner

Her stiller du inn funksjonene som beskytter solpanelene ved overtemperaturer og frysefare.

Overtemp. beskyttelse panel **Nei (Ja/Nei)**

Her aktiveres beskyttelsesfunksjonen for å beskytte solpanelet mot overtemperaturer. Dette gjøres ved at solpanelet kjøles ned.

– maks. paneltemp °C **120 (100–150)**

Her angis den maksimale temperaturen panelet kan oppnå, deretter startes kjølefunksjonen. Ved kjøling dumpes varme 1) i borehullet hvis borehullading finnes 2) deretter i tankene opp til tankenes maks. tillatte temperatur.

Når temperaturen i solpanelene overstiger 120 °C, starter sirkulasjonspumpen, og teksten «kjøler panel» vises i driftsinfo.

Når temperaturen synker i solpanelene, men temperaturen i tanken fortsatt er høy: Da fortsetter sirkulasjonspumpen å arbeide, og teksten «kjøler tank» vises i driftsinfo. Dette pågår til tanken har oppnådd 60 °C.

(ladetemperatur, fabrikkverdi)

Kjøl bort overtemp i tank **Nei (Nei/Ja)**

Hvis tanken er overladet for å kjøle panelet, aktiveres funksjonen for å kjøle tanken når energi kan gis til panelet. Dette for igjen å kunne motta panelkjøling (for eksempel neste dag).

– tank kjøles ned til °C **70 (50–80)**

Her angis temperaturen tanken skal kjøles ned til etter at den er overtemperurladet.

Når dette pågår, vises «ekstrakjøler» i driftsinfo.

Antifrysbeskyttelse panel **Nei (Nei/Ja)**

Om vinteren, ved ekstremt kald utetemperatur, er det fare for at paneler kan fryse (til tross for frostvæske). Her aktiveres funksjonen slik at varme tas fra tanken til panelet.

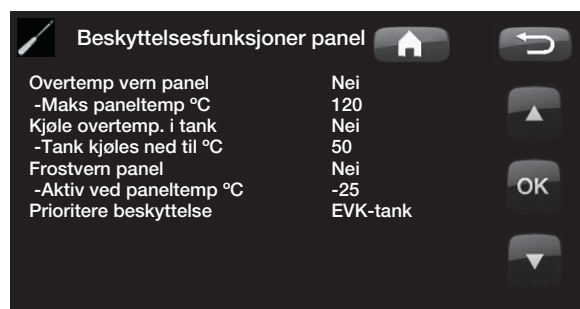
– Aktiv ved utetemp °C **–25 (–30 – –7)**

Her angis ved hvilken temperatur i solfangeren frostbeskyttelsen skal starte. Når panelets følere viser en temperatur under frostbeskyttelsesgrensen, går ladepumpen til følerens temperatur er 2 grader varmere enn grenseverdien (hysterese 2 °C).

Prioriter beskyttelse **EVK-tank/X-volum**

Her angir du hvilken av tankene som beskyttelsesfunksjonene skal arbeide mot.

Dette er kun aktuelt hvis system 3 / X-volum er aktivert.



13.11.3 Innstillinger EVK-tank

Innstillinger som gjelder når kun EVK-tank er aktivert (gjelder system 1 og system 3)

Ladetemperatur °C **60 (10–95)**

Innstilling av den høyeste tillatte temperaturen i EVK-tanken. Når innstilt temperatur er oppnådd, stoppes ladingen.

Maks. tillatt tanktemp., °C **70 (60–125)**

Hvis solpanelets temperatur overstiger «maks. paneltemp», kan tanken overlades av panelet opp til den innstilte tanktemperaturen..

Dette krever at også «Overtemp beskyttelse panel» er aktivert.

13.11.4 Innstillinger EcoTank

Innstillinger som gjelder når EcoTank er aktivert. Dette kalles også system 2.

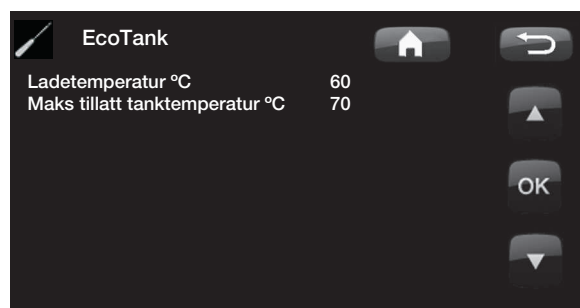
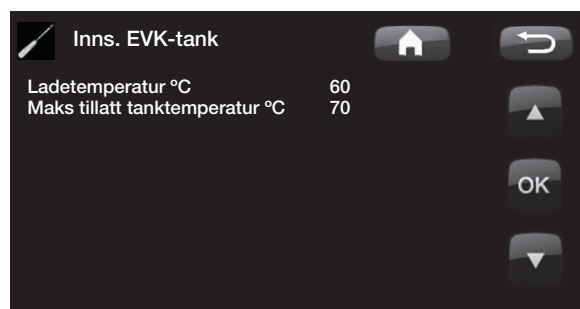
Ladetemperatur °C **60 (10–70)**

Innstilling av den høyeste tillatte temperaturen i EcoTank. Når innstilt temperatur er oppnådd, stoppes ladingen.

Maks. tillatt tanktemp °C **70 (60–80)**

Hvis solpanelets temperatur overstiger den maksimalt innstilte temperaturen, kan tanken overlades opp til denne innstilte tanktemperaturen.

Dette krever at også «Overtemp beskyttelse panel» er aktivert.



13.11.5 Innstillinger X-volum

Innstillinger som gjelder når X-volum er aktivert.

Dette kalles også system 3.

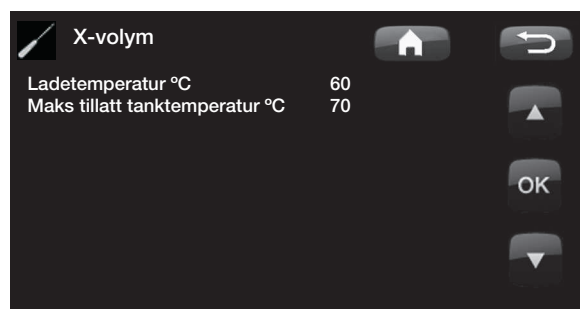
Ladetemperatur °C **60 (10–95)**

Innstilling av den høyeste tillatte temperaturen i X-volum. Når innstilt temperatur er oppnådd, stoppes ladingen.

Maks. tillatt tanktemp °C **70 (60–125)**

Hvis solpanelets temperatur overstiger den maksimalt innstilte temperaturen, kan tanken fortsatt lades opp til denne innstilte tanktemperaturen.

Dette krever at også «Overtemp beskyttelse panel» er aktivert.



13.11.6 Innst. Tilbakeledning av borehull

Tilbakeledning aktiv **Nei (Nei/Ja)**

Her aktiveres funksjonen «lading av borehull».

Funksjonen er til for å beskytte solpaneler mot overtemperatur, men kan også energilade borehull.

-Ladestart diff temp °C **60 (3–120)**

Her stiller du inn temperaturdifferansen for når ladingen av borehull skal starte. Solpanelet skal være så mange grader varmere enn brinevæsken i borehullet for at ladingen skal starte. Hvis panelet lader eller kan lade tank, er tanklading prioritert.

-Ladestopp diff temp °C **30 (1–118)**

Her stiller du inn temperaturdifferansen for når ladingen av borehull skal stoppe. Når temperaturforskjellen mellom solpanelet og brinevæsken synker under denne innstilte verdien, stopper ladingen.

-Maks. tillatt brinetemp °C **18 (1–30)**

Innstilling av høyeste tillatte brinetemperatur. Ved oppnådd verdi stoppes ladingen av borehullet.



13.11.7 Lading til EVK-tank

Funksjonen gjelder for ladevilkår mellom EcoTank og EVK-tank i solsystem 2.

Funksjonen kan IKKE kombineres med «Diff. termostatfunksjon».

Ladestart diff temp °C **7 (3–30)**

Her stiller du inn temperaturdifferansen når ladingen til EVK-tank skal starte. EcoTank i system 2 skal være dette antall grader varmere enn EVK-tanken for at ladingen skal starte.

Ladestopp diff temp °C **3 (2–20)**

Her stiller du inn temperaturdifferansen når ladingen til EVK-tank skal stoppes. Når temperaturforskjellen mellom EcoTank og EVK-tank synker under denne innstilte verdien, stopper ladingen.

Ladetemperatur °C **60 (10–80)**

Innstilling av den høyeste tillatte temperaturen i EVK-tanken. Når den innstilte temperaturen er nådd, stopper overladingen.



13.12 Diff.termostatfunksjon

Diff.termostatfunksjon brukes hvis man vil overføre varme fra tank med føleren (B46) til tank med føleren (B47).

Funksjonen sammenligner temperaturen i tankene, og når det er varmere i tank (B46), startes lading til tank (B47).

Denne funksjonen kan imidlertid ikke kombineres med samme funksjon i et solvarmesystem (når det for eksempel kobles til en EcoTank). Dette fordi samme utganger og følere brukes i begge funksjoner.

Ladestart diff temp, °C **7 (3–30)**

Her stiller du inn temperaturdifferansen når ladingen til EVK-tank skal starte. Temperaturen må være dette antall grader varmere enn EVK-tanken for at ladingen skal starte.

Ladestopp diff temp, °C **3 (2–20)**

Her stiller du inn temperaturdifferansen når ladingen til EVK-tank skal stoppes. Når temperaturforskjellen synker under denne innstilte verdien, stopper ladingen.

Ladetemperatur °C **60 (10–95)**

Innstilling av den høyeste tillatte temperaturen i EVK-tanken. Når den innstilte temperaturen er nådd, stopper overladingen.



! Sørg for høy vannmengde i pumpe (G46) slik at du oppnår lav temperaturdifferanse, ca. 5–10 °C, over EVK-tanken under lading.

13.13 Pool (ekstrautstyr)

Bassengtemp °C **22 (5–58)**

I denne menyen stilles temperaturen i poolen inn.

Pool diff. °C **1,0 (0,2–5,0)**

Her angis tillatt differanse mellom start- og stopptemperatur i poolen.

Maks. tid pool **20 (10–150)**

Ved oppvarmingsbehov av poolvarme og varme/ varmtvann, angis maks. tid for pooloppvarming.

Ladepumpe % **50 (0–100)**

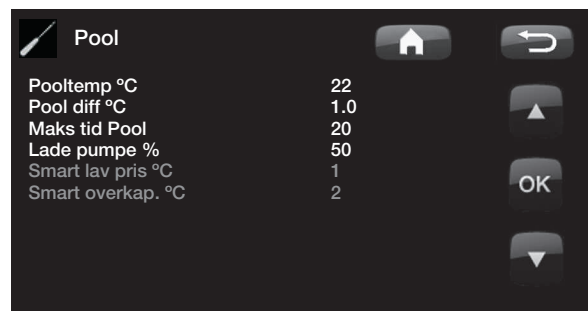
Her stilles ladepumpens hastighet inn.

Smart lavpris °C **1 (Av, 1–5)**

Les mer i kapittelet «Smartgrid».

Smart overkap. °C **2 (Av, 1–5)**

Les mer i kapittelet «Smartgrid».



13.14 Ekstern varmekilde (EVK)

Ladestart °C **70**

Dette er den laveste temperaturen som kreves i den eksterne varmekildens tank (B47) for at shunten skal åpne og avgi varme til systemet.

Stopp diff (°C) **5**

Hysteresen for lading stopper fra den ekstra varmekilden.

Smart blokk kap. **Av (På/Av)**

Eldrift prioriteres. Shunt på EVK-tank stenges for å akkumulere varmeenergi.

Les mer i kapittelet «Smartgrid»



13.15 EcoVent (tilbehør)

EcoVent

Menyen blir aktiv når ventilasjonsproduktet CTC EcoVent er definert. Se bruksanvisningen for CTC EcoVent for mer informasjon om mulige innstillinger.

Lagre innstillinger

Her kan du lagre egne innstillinger. Bekreft ved å trykke på «OK».

Hente innstillinger

Her kan du hente inn igjen lagrede innstillinger.

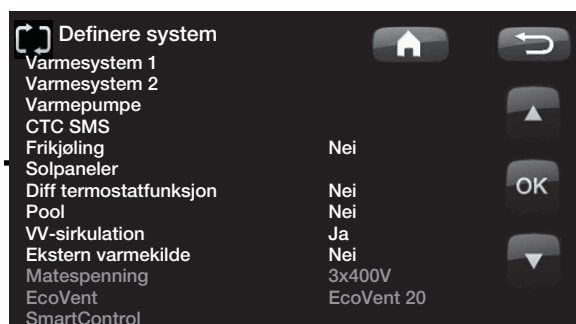
Hente fabrikkinnstillinger

Produktet leveres med innlagte fabrikkinnstillinger. Disse kan du hente opp igjen ved å aktivere denne funksjonen. Bekreft med «OK». Språk, produkt og produktstørrelse beholdes.

13.16 Definere systemet



Her definerer man varmesystemet og hvordan det styres, med eller uten romføler. Varmepumpens flytvakt defineres.



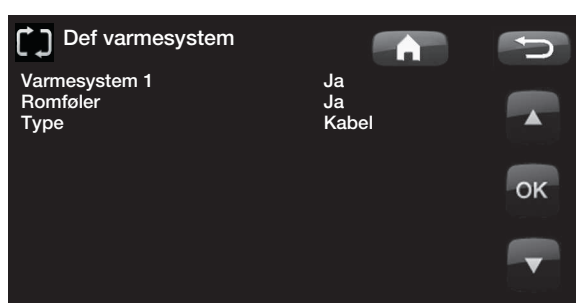
Definere varmesystem 1 og 2

Angi om romføler skal kobles til systemet.

Velg om romføler for varmesystemet er fast tilkoblet eller trådløs (*Kabel/Trådløs*).

Hvis det brukes trådløs romføler, må du bruke bruksanvisningen for den.

Hvis tilbehøret CTC SmartControl er installert/definert, kan man også bruke en føler fra CTC SmartControl-serien som romføler. Da velger man isteden *SmartControl* i menyen *Type*. Se separat håndbok for funksjonalitet og innstillinger koblet til CTC SmartControl



Definere varmepumpe

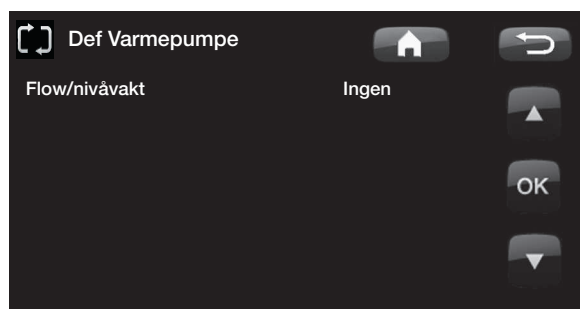
Flow/nivåvakt **Ingen/NC/NO**

Velg hvilken type nivåvakt som er installert i systemet.

Velg mellom:

- *Ingen*
- *NC (Normally Closed)*
- *NO (Normally Open)*.

Flyt/nivåvakt må også være innstilt. Se kapittelet «Tilnærming fjernstyring».



13.16.1 Definere SMS (ekstrautstyr)

Her angir du om SMS-styring er installert (ekstrautstyr).

Aktiver **Ja (Ja/Nei)**

Ved Ja vises menyene nedenfor.

Signalstyrke

Her vises signalnivået for mottaket.

Telefonnummer 1

Her vises det først aktiverte telefonnummeret.

Telefonnummer 2

Her vises det andre aktiverte telefonnummeret.

Maskinvareversjon

Her vises maskinvareversjon i SMS-tilbehøret.

Programvareversjon

Her vises programvareversjon i SMS-tilbehøret.

OBS! Hvis du ønsker mer informasjon om SMS-funksjonen, kan du se håndboken «CTC SMS».

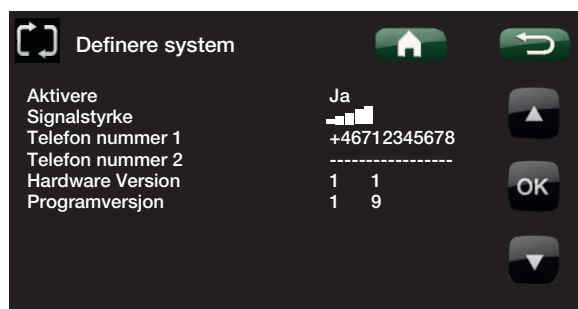
13.16.2 Definere frikjøling (ekstrautstyr)

Funksjonen frikjøling reguleres med turtemperaturføler 2 (B2), noe som innebærer at varmesystem 2 og frikjøling ikke kan brukes samtidig.

Frikjøling **Nei (Nei/Ja)**

Her velger du om frikjøling er installert.

OBS! Se bruksanvisningen for CTC EcoComfort for mer informasjon.



13.16.3 Definere solpaneler (ekstrautstyr)

Solpaneler brukes **Nei (Nei/Ja)**

Angi her om solpaneler brukes.

Tilbakeledning av borehull **Nei (Nei/Ja)**

Her angir du om tilbakeledning til fjell er installert (kun mulig for bergvarmepumper).

Veksellading **Nei (Nei/Ja)**

Denne funksjonen aktiverer system 3.

Funksjonen innebærer at man kan velge å prioritere lading til Ekstern varmekilde (EVK) eller X-volum.

EcoTank **Nei (Nei/Ja)**

Denne funksjonen aktiverer system 2 med buffertank EcoTank (eller tilsvarende).

Panel koblet til **veksler (sløyfe/veksler)**

Her angis det om det er solsløyfer i EcoTank eller om det er installert mellomveksler.



13.16.4 Definer difftermostatfunksjon (ekstrauststyr)

Her angir du om difftermostatfunksjon skal brukes i systemet.

Diff.termostatfunksjon **Nei (Nei/Ja)**

13.16.5 Definere Pool (ekstrauststyr)

Pool **Nei (Nei/Ja)**

Her angir du om pool skal kobles til varmesystemet.

For denne funksjonen må tilbehør Ekspansjonskort (A3) være installert.

13.16.6 Definere varmtvannssirkulasjon (ekstrauststyr)

VV-sirkulasjon **Nei (Ja/Nei/VV)**

Still inn om varmtvannssirkulasjon med sirkulasjonspumpe G40 skal brukes.

Ja. Dette funksjonsalternativet krever tilbehør Ekspansjonskort (A3) for at VVC skal kontrolleres av produktet.

VV. Alternativ med ekstern VVC-pumpe som ikke styres av produktet. Krever ikke ekspansjonskort (A3).

13.16.7 Definer ekstern varmekilde (EVK)

Ekstern varmekilde **Nei (Ja/Nei)**

Her angir du om ekstern varmekilde er koblet til varmesystemet.

13.16.8 Definere CTC EcoVent (tilbehør)

EcoVent **EcoVent 20**

Her defineres ventilasjonsproduktet CTC EcoVent. Se håndboken for CTC EcoVent for mer informasjon.

13.16.9 Definere CTC SmartControl (ekstrauststyr)

SmartControl

I denne menyen defineres CTC SmartControl-komponenter. Se separat håndbok for funksjonalitet og innstillinger koblet til CTC SmartControl.

13.17 Definer fjernstyring

Fjernstyring av CTCs produkter gir mange valgmuligheter for ekstern påvirkning av oppvarmingen. Det finnes fire programmerbare innganger som kan aktivere følgende funksjoner:

- Tariff varmpumpe
- Tariff elkolbe
- Nattsinking
- Rundstyring
- Ekstra varmtvann
- Mengde/nivåvakt
- Varme av VS1
- Varme av VS2
- Smart A
- Smart B
- Ventilasjonsmodus CTC EcoVent 20:
Vent. redusert, Vent. tvungen,
Vent. tilpasset og Vent. bortemodus.
- Frikjøling

Splintene – inngangene

På relékort (A2) er det to innganger 230 V og to potensialfrie innganger (svakstrøm < 12 V) som kan programmeres.

Åpen krets = ingen ekstern påvirkning.

Lukket krets = aktivert funksjon eksternt.

Betegnelse	Klemmeposisjon	Tilkoblingstype
K22	A14 & A25	230 V
K23	A24 & A25	230 V
K24	G33 & G34	Potensialfri inngang
K25	G73 & G74	Potensialfri inngang

13.18 Fremgangsmåte fjernstyring

Tildele inngang

Først tildeles en inngang til funksjonene som skal fjernstyres.

Dette gjøres i menyen *Avansert/Definer system/ Fjernstyring*.

Eksempel

I dette eksempelet bestemmes det manuelt om varmen skal være på eller av i Varmesystem 1 (VS1).

Først tildeles «Varme, ekst. modus VS1» inngangen K24



Eksempel hvor «Varme, ekst. modus VS1» er tildelt klemme «K24» for fjernstyring

OBS!

Enertech AB tar IKKE ansvar for at ønsket varme oppnås dersom fjernstyringen har blokkert varmen over lang tid.

Aktivere/velge funksjon.

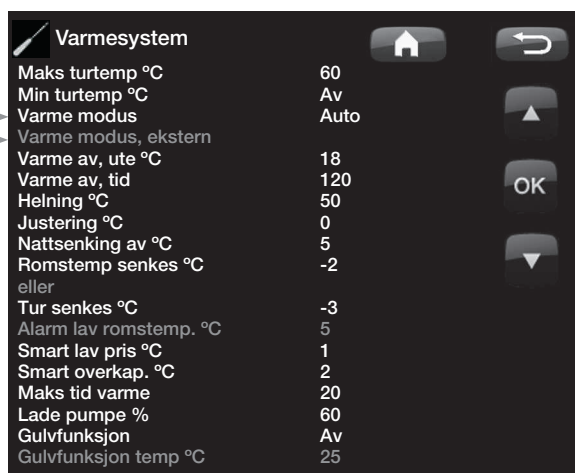
Når en inngang er tildelt, må funksjonen aktiveres eller stilles inn i menyen *Avansert/Innstillinger/Varmesystem*.

Her velges hva som er normal modus (pil1).
Normalmodus ble valgt til:
Varmemodus: På

Når dette er gjort, må man stille inn hva som skal skje ved *Fjernstyring/Varme, ekstern modus VS1* (lukket inngang, pil 2).

Pil 2 viser valget «Av».

I dette eksempelet er varmen alltid på. (Normalmodus). Men når klemme K24 lukkes, aktiveres «Av», og varmen slås av. Varmen forblir avslått til man velger å starte oppvarmingen ved at K24 blir åpen.



Eksempel hvor «Varme. modus» normalt er i oppvarmingsmodus «På», men når klemme K24 lukkes, inntrer «Av», og varmen slås av.

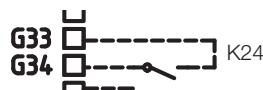
Funksjonene i fjernstyring.

Tariff VP

Når strømleverandøren bruker differensierte priser, kan man sperre varmepumpen når strømprisen er høy.

Tariff EL

Når strømleverandøren bruker differensierte priser, kan man sperre elkolben når strømprisen er høy.



Åpen klemme = «På» (i dette eksempelet)



Lukket klemme = «Av» (i dette eksempelet)

OBS! Hvis både varmepumpe og elkolbe sperres, kan huset være uten varme over lang tid. Derfor anbefales det å bare sperre elkolbe med tariff.

Nattsinking

Nattsinking innebærer at man senker temperaturen inne i planlagte perioder, for eksempel om natten eller når man er på arbeid.

Rundstyring

Bortkobling av kompressor og elkolbe i en bestemt tid som fastsettes av strømleverandør (spesielt utstyr).

Rundstyring er et utstyr som strømleverandøren kan montere slik at de kan koble fra strømkrevende utstyr i kortere perioder. Kompressor og eleffekt sperres når rundstyring er aktiv.

Ekstra varmtvann

Her velger du om du vil aktivere funksjonen Midlertidig ekstra varmtvann.

Mengde/nivåvakt

I enkelte tilfeller kreves en ekstra beskyttelse av tettheten på kuldebærersiden på grunn av lokale forutsetninger eller bestemmelser. Det er for eksempel et krav i enkelte kommuner der installasjonen skjer innenfor et drikkevannsområde. Trykk/nivåvakten defineres i meny *Avansert/Definere system/Def. varmepumpe*. Ved lekkasje stoppes kompressoren og brinepumpen, og deretter vises alarmer Mengde/nivåvakt i displayet.

Varme, ekst. modus VS1

Varme, ekst. modus VS2

Med fjernstyrt «Varmemodus, ekst» velges «På» hvis varmen skal være på, eller «Av» hvis varmen skal være av. Man kan også velge «Auto».

Les mer i avsnittet «Husets varmeinnstilling»

Smart A

Smart B

Smartgrid gjør det mulig å styre om oppvarmingen skal regnes som normalpris, lavpris eller overkapasitet. Man kan også blokkere/sperre varmepumpe og elkoble på samme måte som ved «Rundstyring».

Vent. Redusert,

Vent. Forsert,

Vent. Tilpasset,

Vent. Borte

Hvis ventilasjonsprodukt CTC EcoVent 20 er installert/definert, kan disse ventilasjonsfunksjonene aktiveres. Se håndboken for CTC EcoVent for mer informasjon.

Ekst. blokk. frikjøling

13.19 Smartgrid

Den smarte funksjonen «Smartgrid» velger ulik oppvarming basert på strømpris ved hjelp av tilbehør fra strømleverandøren.

Smartgrid tar utgangspunkt i om strømprisen regnes som

- Normalpris
- Lavpris
- Overkapasitet
- Blokkering

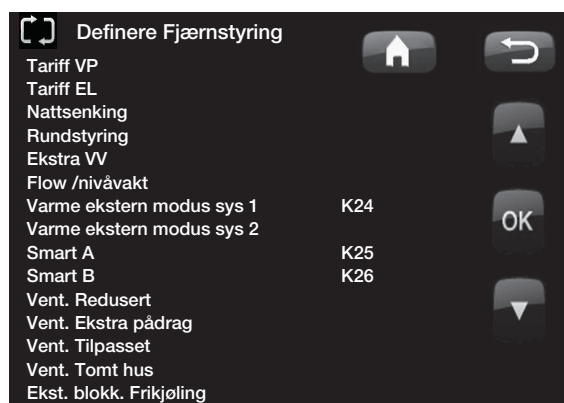
Romtemperatur, pooltemperatur og varmtvannstemperatur etc. får forskjellig oppvarmingstemperatur avhengig av strømprisen.

Fremgangsmåte:

Først tildeles Smart A og Smart B en separat inngang i menyen *Avansert/Definere systemet/Fjernstyring/Smart A/B*.

Deretter brukes lukking av klemmene og innstillingene for de respektive funksjonene.

- Normalpris: (Smart A: Åpen, Smart B: Åpen). Ingen påvirkning på systemet.
- Lavprisinntstilling: (Smart A: Åpen, Smart B: Lukket).
- Overkapasitetsinnstilling: (Smart A: Lukket, Smart B: Lukket).
- Blokkeringsinnstilling: (Smart A: Lukket, Smart B: Åpen)



Eksempel hvor Smart A har blitt tildelt lavspenningsinngang K25 og Smart B har blitt tildelt lavspenningsinngang K26

I hver funksjon som kan påvirkes, finner du valg for temperaturendring for lavprisinnstilling og overkapasitetsinnstilling.

For eksempel fabrikkinnstilt lavpris 1 °C økning* av temperatur.

For eksempel fabrikkinnstilt overkapasitet 2 °C økning* av temperatur.

Smart lavpris °C	1 (Av, 1–5*)
Smart overkap. °C	2 (Av, 1–5*)

*VV-tank har innstillingsområde 1–30

Det som kan påvirkes, er:

- Romtemperatur i varmesystem 1–2
- Turlledningstemperatur i varmesystem 1–2
- VV-tank
- Pool
- Frikjøling
- EVK

Kommentar frikjøling

Ved aktiv frikjøling = Børverdien er ikke oppnådd.

For eksempel 26,0 (25,0)

I disse tilfellene aktiveres Smartgrid «Normalinnstilling» for varmesystemet. (Smart lavpris eller smart overkapasitet aktiveres ikke.)

Dette for å unngå en konflikt mellom oppvarming og kjøling. Hvis det som standard er 2 °C forskjell mellom oppvarming og kjøling, vil man for eksempel ikke varme opp og kjøle ned samtidig.

Lavprisinnstilling: (A: Åpen, B: Lukket)

- Med romføler: Romtemperatur (børverdi) økes med 1 °C (fabrikkverdi, smart lavpris °C)
- Uten romføler: Turlledning (børverdi) økes med 1 °C (fabrikkverdi, smart lavpris °C)
- VV-tank: Børverdi økes med 10 °C (fabrikkverdi, smart lavpris °C)
- Pool: Pooltemp økes med 1 °C (fabrikkverdi, smart lavpris °C)
- Frikjøling. Romtemperatur senkes med 1 °C (fabrikkverdi, smart lavpris °C)

Blokkeringsinnstilling: (A: Lukket, B: Åpen)

- Varmepumpe og elkolbe kan blokkeres i samsvar med innstillinger i varmpumpe og elkolbe.
- Smart blokkering vp Nei (Ja/Nei)
 Blokkerer varmpumpe
 Avansert/Innstillinger/Varmepumpe
- Smart blokkering elkolbe Nei (Ja/Nei)
 Blokkerer elkolbe
 Avansert/Innstillinger/Elkolbe

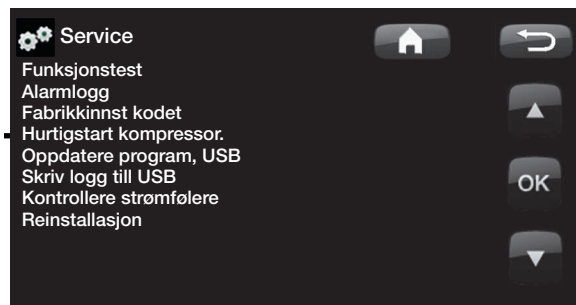
Overkapasitetsinnstilling: (A: Lukket, B: Lukket)

- Med romføler: Romtemperatur (børverdi) økes med 2 °C (fabrikkverdi, smart overkap. °C)
- Uten romføler: Turlledning (børverdi) økes med 2 °C (fabrikkverdi, smart overkap. °C)
- VV-tank: Elkolbe
 Børverdi økes med 10 °C. Elkolben kan kjøres parallelt med varmpumpen. (Fabrikkverdi, Smart overkap. °C)
- Pool: Pooltemp økes med 2 °C (fabrikkverdi, smart overkap. °C)
- Frikjøling. Romtemperatur reduseres med 2 °C
- EVK. Kan blokkeres i Avansert/Innstillinger/Ekstern varmekilde

13.20 Service



! OBS! Denne menyen er kun for installatøren.



13.20.1 Funksjonstest

Denne menyen brukes til å teste funksjonen til de ulike komponentene i produktet. Når menyen aktiveres, stopper alle funksjoner i produktet. Deretter kan hver komponent testes separat eller sammen. Alle styringsfunksjoner uteblir. Den eneste beskyttelsen mot feil drift, er trykkfølere og elkolbens overopphetingsvern. Når du går ut av menyen, går varmpumpen tilbake til normal drift. Hvis det ikke trykkes på noen knapp innen 10 minutter, går også produktet tilbake til normal drift.

Test varmesystem

Tester for varmesystem 2, hvis det er installert.

Shunt 2

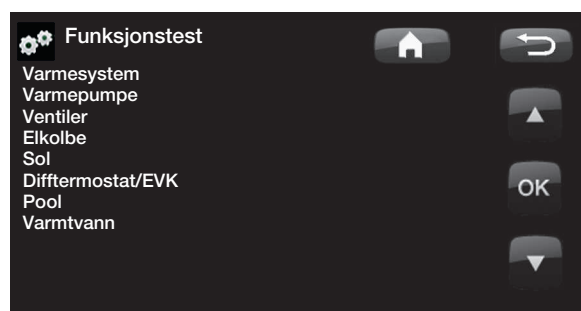
Åpner og lukker shunten.

Radpumpe 2

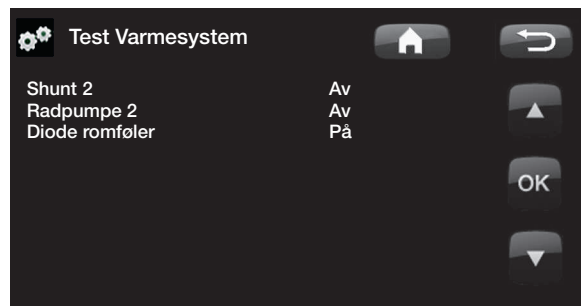
Starter og stopper radiatorpumpen (G2).

Diode romføler

Her kan man kontrollere monteringen av romfølerens alarmfunksjon. Ved aktivering lyser den røde dioden på romføleren med fast lys.



! Når du går ut av menyen, går varmpumpen tilbake til startsidene.



Test varmpumpe

Funksjonstest av varmpumpe.

VP kompr.

Kompressor på/av. Her gjennomføres funksjonstest av kompressor. Brinepumpen og ladepumpen er også i drift for at kompressoren ikke skal løse ut på trykkvaktene.

VP Brinep. (G20)

Brinepumpe på/av

VP Ladep (G11)

Funksjonstest 0–100 %.

Test ventiler

Funksjonstest av flytretter (Y21). Test av flyt til varmtvann eller til varmesystem.

VS = Varmesystem

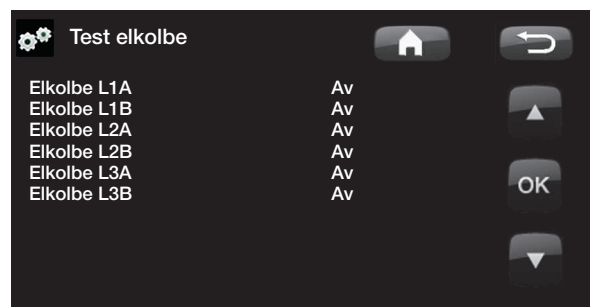
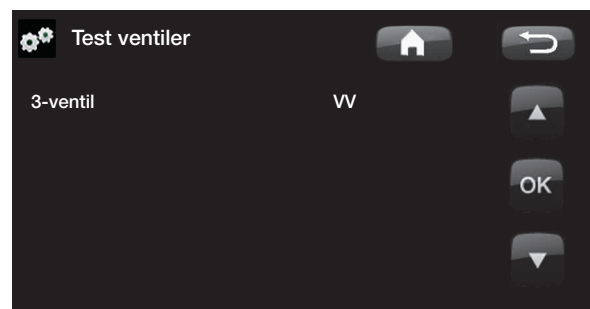
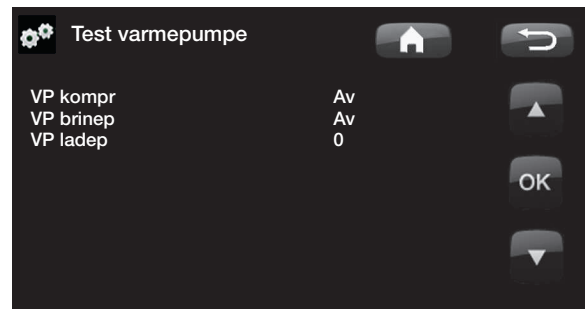
WV = Varmtvann

Test elkolber

Her testes elkolbens ulike faser – L1, L2 og L3.

Elkolbe L1A

Av (Av/På)



Test Sol (ekstrautstyr)

Denne funksjonen fungerer bare hvis tilbehør ekspansjonskort (A3) er koblet til produktet.

Pumpe solpanel (G30) % (0-100)

Funksjonstest av sirkulasjonspumpe til solpanel 1.

Pumpe veksler (G32) % (0-100)

Funksjonstest av sirkulasjonspumpe til mellomveksler.

Borehull-ladn. (Y31/G31) (Tank/Borehull)

Funksjonstest av vekselveil og sirkulasjonspumpe til borehullading. Når Borehull velges, skal flyten gå til borehull, og sirkulasjonspumpe (G31) skal starte. Når Tank velges, skal (G31) være slått av.

Ventil 2 tanker (Y30) (EVK-tank/X-volum)

Funksjonstest av vekselveil mellom tankene.

Pumpe EVK-tank (G46) (Av/På)

Funksjonstest av sirkulasjonspumpe til tankoverlading.

Temperaturer

Aktuell temperatur vises.

Solpanel inn (B30)

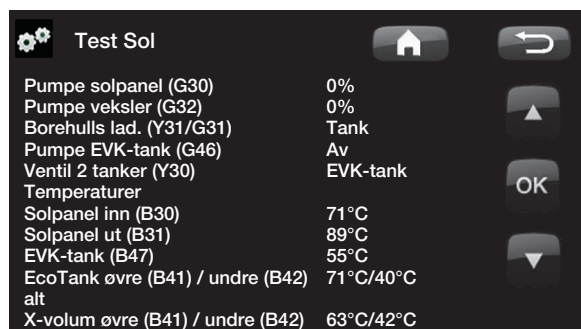
Solpanel ut (B31)

EVK-tank (B47)

EcoTank øvre (B41) / nedre (B42)

alternativt:

X-volum øvre (B41) / nedre (B42)



Test Difftermostat/EVK

Pumpe EVK (G46) (På/Av)

Funksjonstest av ladepumpe.

Shunt (Y41) (- /Åpne/Stenge)

Temperaturer

Aktuell temperatur vises.

EVK-tank °C (B47)

Difftermostat °C (B46)

Test Pool (ekstrautstyr)

Bassengpumpe/Ventil (G51)/(Y50) (På/Av)

Test av poolpumpen og ventilen.

Temperaturer

Aktuell temperatur vises.

Pool (B50)

Viser aktuell pooltemperatur.

Test varmtvann

Tappevarmtvannspumpe (G5) 0 % (0-100)

Funksjonstest av tappevarmtvannspumpen.

VV-sirkulasjonspumpe (G40) (På/Av)

Test av varmtvannsirkulasjonspumpen.

Føler

Tappevarmtvann °C (B25)

Viser aktuell tappevarmtvannstemperatur

Flytføler (B102) (På/Av)

Viser om det er flyt i tappevarmtvannsledningen.

Test EcoVent (ekstrautstyr)

EcoVent

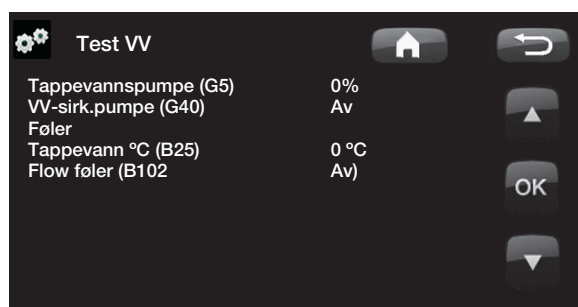
Test av ventilasjonsprodukt CTC EcoVent. Se bruksanvisningen for CTC EcoVent for mer informasjon.

13.20.2 Alarmlogg VP

Her finner man informasjon om de siste alarmene.

Den siste alarmen vises øverst, og de fire påfølgende alarmene vises under Tidligere alarmer.

En alarm som kommer tilbake innen en time, ignoreres for ikke å fylle loggen. Hvis alle alarmer er like, kan det tyde på en intermitterende feil, for eksempel en dårlig kontakt.



Seneste alarm:	Tid	HT(b)	LT(b)	ØH(K)	I(A)
Liten brine sirk.	07:20 6/3	8.8	3.3	15.9	3.9
Tidligere alarmer:					
Feil fasefølge	10:30 1/3	27.9	8.6	-227	50.0
Kom.feil motorvern	09:01 1/3	27.9	3.6	42.2	0.0

13.20.3 Kodede innstillinger.

! OBS! Innlogging i Innstillinger kodet må kun skje av autorisert servicetekniker. Det kan oppstå alvorlige driftsavbrudd og feil på produktet hvis det endres verdier uten tillatelse. Vær klar over at garantivilkårene ikke gjelder i slike tilfeller.

Denne menyen er ment for produsentens drifts- og alarmgrenser. Det må angis en firesifret kode for å kunne endre disse grensene. Man kan imidlertid se hva som inngår i menyen uten å angi kode.



13.20.4 Hurtigstart kompressor

Ved oppstart av produktet forsinkes kompressoroppstart med 10 minutter. Denne funksjonen fremskynder dette forløpet.

13.20.5 Oppdatere program, USB

Kun for servicetekniker. Her kan man oppdatere programvaren i displayet via USB. Programoppdateringen er klar når startskjermen vises.

13.20.6 Skriv logg til USB

Kun for servicetekniker. Her kan man lagre loggerte verdier til et USB-minne.

13.20.7 Kontroller strømføler


Skal brukes for å identifisere hvilken strømføler som er koblet til de respektive fasene.


Alle tre strømmer (L1, L2, og L3) skal vises i aktuell driftsinformasjon når varmpumpen har identifisert strømtransformatorenes respektive faser.

Da er det viktig at alle produkter som bruker mye strøm, er slått av. Sørg også for at reservetermostaten er slått av.

13.20.8 Reinstallasjon

Denne kommandoen starter installasjonssekvensen på nytt. Se kapittelet Førstegangs start.

 **OBS!** Spenningen til produktet må ikke under noen omstendighet brytes under oppdateringen.

 **OBS!** Bryt strømmen, og start alltid om produktet etter programoppdatering! Det kan ta flere minutter før displayet har kommunisert ferdig etter omstart.

14. Feilsøking/egneade tiltak

Varmepumpen er konstruert for pålitelig drift, høy komfort og lang levetid. Her får du ulike tips som kan være til hjelp og veiledning ved eventuelle driftsforstyrrelser.

Hvis det oppstår feil, må du alltid kontakte installatøren som utførte installasjonen. Hvis denne i sin tur bedømmer at det dreier seg om en material- eller fabrikkasjonsfeil, tar installatøren kontakt med oss for kontroll og oppretting av skaden. Angi alltid produktets produksjonsnummer.

Varmtvann

Mange vil utnytte varmpumpens lave driftskostnader maksimalt.

Styresystemet har tre komfortnivåer for varmtvann. Vi anbefaler å starte med det laveste nivået. Hvis varmtvannet ikke er tilstrekkelig, øker du til neste nivå. Vi anbefaler også å bruke planlagt varmtvannsmønster.

Kontroller at den dårlig blandeventil, delvis ved varmpumpen, eventuelt også dusjblandebatteriet ikke påvirker varmtvannstemperaturen.

Varmesystemet

Romføleren sørger for at rommet får riktig og jevn temperatur. For at den skal kunne gi riktige signaler til styringen, må radiatortermostater alltid være helt åpne i rom med romføler.

Et godt fungerende varmesystem er viktig for drift med varmpumpe, og det påvirker også energibesparelsen.

Juster alltid inn systemet med alle radiatortermostater helt åpne. Etter noen dager kan termostatene reguleres individuelt i de andre rommene.

Hvis du ikke får innstilt romtemperatur, kan du kontrollere:

Ikke tapp varmtvann med høyeste hastighet. Hvis du isteden fyller badekaret litt langsommere, får du høyere temperatur på vannet.

Unngå å plassere romføleren i nærheten av trappehus på grunn av den ujevne luftsirkulasjonen.

- At varmesystemet er riktig justert og fungerer som det skal. At radiatortermostater er åpne og at radiatorene er jevnvarme. Kjenn på hele overflaten til radiatoren. Luft radiatorene. Effektiv drift av varmpumpen krever at varmesystemet fungerer for at du skal få god besparelse.
- At varmpumpen er i drift, og at det ikke vises noen feilmeldinger.
- At det er installert tilstrekkelig eleffekt. Øk eventuelt. Kontroller også at eleffekten ikke er begrenset på grunn av for høyt strømuttak i huset (belastningsvakt).
- At produktet ikke er stilt inn på "Maks tillatt turtemperatur" med for lav verdi.
- At det er valgt tilstrekkelig høy verdi for «Turledningstemperatur ved -15 °C utetemperatur». Øk ved behov. Du finner mer om dette og varmekurver i kapittelet Husets varmekurve. Men du må alltid først kontrollere øvrige punkter.
- At temperatursenkingen ikke er feil innstilt. Se Innstillinger/ Varmesystem.

■ Har du ikke radiatortermostater i overetasjen, må du kanskje montere dette.

Hvis varmen er ujevn, må du kontrollere (hvis det er installert romføler):

- At romfølerens plassering er representativ for huset.
- At radiatortermostater ikke forstyrrer romføleren.
- At andre varmekilder/kuldekilder ikke forstyrrer romføleren.

Belastningsvakt

Varmepumpen har en innebygd belastningsvakt. Hvis anlegget installeres med strømføler, overvåkes det kontinuerlig at husets hovedsikringer ikke overbelastes. Hvis det skjer, kobles eltrinn bort fra varmpumpen. Ved stort varmebehov i kombinasjon med for eksempel en enfaset motorvarmer, komfyr, vaskemaskin eller tørketrommel, kan varmpumpen begrenses. Det kan innebære at verken temperaturen på varmen eller varmtvannet blir tilstrekkelig. Hvis varmpumpen begrenset, vises dette i klartekst i displayet som Høyt eluttak, redusert effekt el (X A). Rådfør deg med elektriker for å kontrollere at sikringen er riktig dimensjonert eller at husets tre faser er jevnt belastet.

Berg-/jordsløyfen

Det kan oppstå feil på kjøledelen hvis berg-/jordsløyfen installeres feil, hvis den ikke er riktig luftet, har for lite frostvæske eller er underdimensjonert. Dårlig eller utilstrekkelig sirkulasjon kan føre til at varmpumpen varsler Lav fordamping. Hvis temperaturforskjellen mellom innkommende og utgående temperatur er for stor, varsler produktet, og displayet viser Lav brineflyt. En sannsynlig årsak er at det er luft i brinekretsen. Luft grundig – i enkelte tilfeller i inntil ett døgn. Kontroller også berg-/jordsløyfens filter. Se Tilkobling av kuldebærersystem. Tilbakestill alarmen for Lav fordamping på displayet. La en fagmann undersøke og korrigere feilen ved gjentatte driftsforstyrrelser.

Hvis teksten Lav brinetemp vises i displayet, kan berg-/jordsløyfen være underdimensjonert. Det kan også være feil på føleren. Kontroller temperaturen i brinekretsen i menyen Aktuell driftsinformasjon. Hvis innkommende temperaturen er lavere enn -5°C ved drift, må du la en fagmann kontrollere brinekretsen.

Luftproblem

Hvis du hører skvalpelyder fra varmpumpen, må du kontrollere at den er godt luftet. Fyll ved behov på mer vann slik at du oppnår riktig trykk. Hvis fenomenet gjentar seg, må du la en fagmann finne ut av årsaken.

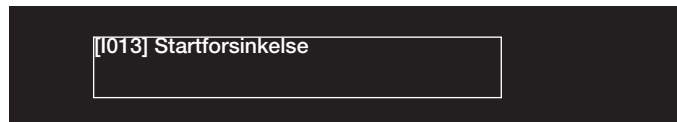
Ulyd ved avstenging av tappevann

I enkelte tilfeller kan det oppstå ulyder fra husets rørsystem og varmpumpen på grunn av trykkstøtene som oppstår når flyten brytes raskt. Det er ikke noe galt med produktet. Fenomenet kan forekomme når det brukes ettgrepsbatterier av eldre type. Nyere ettgrepsbatterier er ofte utstyrt med myk stenging. Ved ulyder fra oppvaskmaskiner og vaskemaskiner kan dette rettes opp med en trykkstøtdemper. En trykkstøtdemper kan også være et alternativ til mykstengende tappevannskraner.

■ Det kan også hende at du må lufte radiatorene.

14.1 Informasjonstekster

Det vises informasjonstekst i displayet for å informere om ulike driftsmodi.



[I002] Varme av, varmesys 1

[I005] Varme av, varmesys 2

Viser at produktet er i sommerdrift. Det er ikke behov for varme for aktuelt varmesystem, kun varmtvann.

[I008] Tariff, VP av.

Viser at tariff har slått av varmepumpen.

[I009] Kompressor sperret

Det er valgt at kompressoren skal være slått av, for eksempel før boring eller graving av kollektorsløyfer. Produktet leveres med avslått kompressor. Valget gjøres i menyen Avansert/Innstillinger/Varmepumpe

[I010] Tariff, EI av.

Viser at tariff har slått av varmekolben.

[I011] Rundstyring

Viser at rundstyring er aktiv. Rundstyring er utstyr som strømleverandøren kan montere slik at de kan koble fra strømkrevende utstyr i kortere perioder. Kompressor og eleffekt sperres når rundstyring er aktiv.

[I012] Høyt strømforbruk, redusert el

- Husets hovedsikringer kan overbelastes hvis for eksempel flere effektkrevende apparater brukes samtidig. Produktet reduserer elkolbenes strømeffekt i denne tiden.
- 2 t maks. 6 kW. Elektriske varmeelementer er begrenset til 6 kW i 2 timer etter at strømmen slås på. Teksten vises om det kreves >6 kW under de to første timene av drift av produktet. Dette gjelder etter strømbrydd eller nyinstallasjon.

[I013] Startforsinkelse

Kompressoren får ikke starte for raskt etter at den har stoppet, normal forsinkelse er minst ti minutter.

[I014] Gulvfunksjon aktiv, d

Viser at gulvtørkefunksjonen er aktiv, samt resterende tid (dager) som funksjonen er aktiv.

Smart: [I019] lavpris / [I018] overkap. / [I017] blokkering

Produktet påvirkes av «Smartgrid». Se også *Definere system / Fjernstyring / Smartgrid*.

[I021] Varme, ekst. modus VS 1

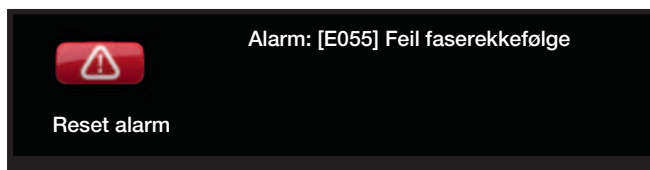
[I022] Varme, ekst. modus VS 2

Fjernstyring påvirker om varmen i varmesystemet skal være på eller av. Hvis varmen er slått av, vises også informasjonen «Varme av varmesystem 1/2»

[I028] Ferieperiode

Vises ved innstilling av ferieplan, noe som medfører senking av romtemperaturen og at varmtvann ikke produseres.

14.2 Alarmtekster



Ved feil på for eksempel en føler, avgis det en alarm. I displayet vises det en tekst med informasjon om feilen.

Du tilbakestiller alarmen ved å trykke på Tilbakestill alarm i displayet. Hvis det har oppstått flere alarmer, vises disse etter hverandre. Du kan ikke tilbakestille en gjenværende feil uten først å ha rettet den opp. Noen alarmer tilbakestilles automatisk hvis feilen opphører.

Alarmtekst	Beskrivelse
[E010] Kompresortype ?	Det vises en tekst hvis det mangler informasjon om kompresortype.
[E013] EVO av	Det vises en tekst ved feil på ekspansjonsventilstyringen.
[E024] Sikring løst	Tekst vises når sikringen (F1, F2) har løst ut.
[E026] Varmepumpe	Det vises en tekst hvis varmpumpen er i alarmtilstand.
[E027] Kommunikasjonsfeil VP	Tekst vises når Displaykortet (A1) ikke kan kommunisere med VP-styringskort (A5)
[E063] Kommunik.feil relékort	Tekst vises når Displaykortet (A1) ikke kan kommunisere med Relékortet (A2)
[E063] Komm.feil motorvern	Tekst vises når VP-styringskort (A5) ikke kan kommunisere med motorvernet (A4)
[E086] Komm.feil ekspansj.kort	Tekst vises når Displaykortet (A1) ikke kan kommunisere med CTC Stolstyring/ Ekspansjonskort (A3).
[E035] Pressostat høytrykk	Kjølemiddelsystemets høytrykksvakt har løst ut. Trykk på tilbakestill og kontroller om alarmen kommer tilbake. Kontakt installatøren ved tilbakevendende feil.
[E040] Liten brinesirkulasjon	Liten brinesirkulasjon skyldes som regel luft i kollektorsystemet, særlig rett etter installasjonen. Altfor lange kollektorer kan også være en årsak. Trykk på tilbakestill og kontroller om alarmen kommer tilbake. Kontroller også installert brinefilter. Kontakt installatøren ved tilbakevendende feil.
[E041] Lav brinetemp	Innkommende temperatur på kuldebærer (brine) fra borehull/jordsløyfe er for lav. Trykk på tilbakestill og kontroller om alarmen kommer tilbake. Ved tilbakevendende feil – ta kontakt med installatøren for kontroll av dimensjoneringen av den kalde siden.
[E044] Stopp, høy kompr temp	Det vises tekst ved høy kompresortemperatur. Trykk på tilbakestill og kontroller om alarmen kommer tilbake. Ved tilbakevendende feil, ta kontakt med installatøren.
[E045] Stopp, lav fordamping	Det vises tekst ved lav fordampingstemperatur. Trykk på tilbakestill og kontroller om alarmen kommer tilbake. Ved tilbakevendende feil, ta kontakt med installatøren.
[E046] Stopp, høy fordamping	Det vises tekst ved høy fordampingstemperatur. Trykk på tilbakestill og kontroller om alarmen kommer tilbake. Ved tilbakevendende feil, ta kontakt med installatøren.
[E047] Stopp, lav sugegass ekspv.	Det vises tekst ved lav sugegasstemperatur. Trykk på tilbakestill og kontroller om alarmen kommer tilbake. Ved tilbakevendende feil, ta kontakt med installatøren.

Alarmtekst	Beskrivelse
[E048] Stopp, lav fordamp. ekspv.	Det vises tekst ved lav fordampingstemperatur ekspansjonsventil. Trykk på tilbakestill og kontroller om alarmen kommer tilbake. Ved tilbakevendende feil, ta kontakt med installatøren.
[E049] Stopp, høy fordamp. ekspv.	Det vises tekst ved høy fordampingstemperatur ekspansjonsventil. Trykk på tilbakestill og kontroller om alarmen kommer tilbake. Ved tilbakevendende feil, ta kontakt med installatøren.
[E050] Stopp, lav overopph. ekspv.	Tekst vises ved lav overopphetingstemperatur ekspansjonsventil. Trykk på tilbakestill og kontroller om alarmen kommer tilbake. Ved tilbakevendende feil, ta kontakt med installatøren.
[E052] Fase 1 mangler	Det vises tekst ved fasebortfall.
[E053] Fase 2 mangler	
[E054] Fase 3 mangler	
[E055] Feil faserekkefølge	Kompressormotoren i produktet må gå i riktig retning. Produktet kontrollerer at fasene er riktig tilkoblet, hvis ikke utløses en alarm. Da må to av fasene til produktet skiftes om. Spenningen til anlegget må brytes for å rette opp denne feilen. Feilen inntreffer som regel kun under installasjon.
[Exxx] Alarm «føler»	Ved feil på føler, eller hvis føler ikke er tilkoblet eller er kortsluttet, samt hvis verdien er utenfor følerens område, vises en alarm. Hvis det er en føler som er viktig for systemets drift, stoppes kompressoren. Da må tilbakestilling skje manuelt etter reparasjon. For disse følerne tilbakestilles alarmen automatisk etter reparasjon: Føler øvre tank (B5), føler EVK-tank (B47), føler turlledning 1 (B18), føler turlledning 2 (B2), føler ute (B15), føler rom 1 (B11), føler rom 2 (B12), føler brine ut, føler brine inn, føler VPinn, føler VPut, føler varm gass, føler sugegass, føler høyt trykk, føler lavt trykk.
[E057] Motorvern høy strøm	Det er registrert høy strøm til kompressoren. Trykk på tilbakestill og kontroller om alarmen kommer tilbake. Kontakt installatøren ved tilbakevendende feil.
[E058] Motorvern lav strøm	Det er registrert lav strøm til kompressoren. Trykk på tilbakestill og kontroller om alarmen kommer tilbake. Kontakt installatøren ved tilbakevendende feil.
[E061] Makstermostat	Teksten vises hvis produktet har blitt for varmt. Kontroller alltid at maks.termostaten ikke er utløst ved installasjon, siden det er en mulighet for at maks.termostaten (F10) kan ha løst ut hvis kjelen har blitt lagret ekstremt kaldt. Den tilbakestilles ved å trykke inn knappen på elskapet bak fronten.
[E087] Driver	Trykk på tilbakestill og kontroller om alarmen kommer tilbake.
[E088] Driver: 1 -	Ved tilbakevendende feil må du kontakte installatøren og oppgi feilkoden.
[E109] Driver: 29 Driverfeil.	
[E117] Driver: Frakoblet	
	Kommunikasjonsfeil. Varmepumpens elskap og driver kommuniserer ikke.

