



Installasjons- og vedlikeholdsanvisning

CTC EcoLogic L/M



Viktig!

- Les grundig før bruk, ta vare på for fremtidig bruk.
- Oversettelse av originale brukerhåndbøker.

Innholdsfortegnelse

1. Sikkerhetsforskrifter	5	11. Elinstallasjon.....	142
2. CTC EcoLogics konstruksjon og funksjoner.....	6	11.1 Sterkstrøm.....	142
2.1 Hovedkomponenter	6	11.2 Kommunikasjon mellom EcoLogic og EcoAir/EcoPart.....	142
2.2 Leveranseomfang	7	11.3 Vernelavspenning (føler).....	150
2.3 Varmesystem	8	12. Koblingsskjema	154
2.4 Varmtvann	11	12.1 Relékort /1	154
2.5 Tilskuddsvarme	12	12.2 Relékort /2	155
2.6 Solpaneler*.....	13	12.3 Tilkoblingstabell for elektriske komponenter.....	156
2.7 Lading berg/jord*.....	14	12.4 Motstand for følere	160
2.8 Frikjøling*.....	15	13. Installasjon kommunikasjon.....	161
2.9 Pool*.....	15	13.1 Remote – Skjermspeiling.....	162
2.10 Aktiv kjøling*.....	16	13.2 myUplink – App	162
3. Husets varmeinnstilling	20	14. Førstegangs start.....	163
4. Tekniske data.....	24		
5. Detaljbeskrivelse menyer	25		
5.1 Startside	25		
5.2 Installasjonsveiledning	26		
5.3 Varme/Kjøling	27		
5.4 Varmtvann	31		
5.5 Ventilasjon	32		
5.6 Skjema	33		
5.7 Driftsinfo	35		
5.8 Display.....	48		
5.9 Innstillinger	50		
5.10 Definere	78		
5.11 Service.....	95		
6. Parameterliste EcoLogic L/M.....	101		
7. Drift og vedlikehold	103		
8. Feilsøking/Egnede tiltak.....	104		
8.1 Informasjonstekster	106		
8.2 Alarmtekster.....	107		
8.3 Kritiske alarmer – frostfare	109		
9. Rørinstallasjon	111		
9.1 Systemtype 1*	111		
9.2 Systemtype 2 og 3*	116		
9.3 Systemtype 4 og 5*	123		
9.4 Systemtype 6*	131		
10. Ventiler	138		
10.1 Shuntventil, treveis	139		
10.2 Vekselventiler.....	140		
10.3 Bivalent shuntventil.....	141		

Software update



software.ctc.se

NO

For mer informasjon om oppdaterte funksjoner og nedlasting av den nyeste programvaren, se nettsiden "software.ctc.se".

Gratulerer med ditt nye produkt!



Du har kjøpt en CTC EcoLogic, som vi håper du blir veldig fornøyd med. På de påfølgende sidene kan du lese om hvordan du bør ta vare på din CTC EcoLogic. En del inneholder generell informasjon for blant annet gårdeiere, og en annen del henvender seg til installatøren. Oppbevar denne håndboken sammen med installasjons- og vedlikeholdsanvisningene. Du vil ha glede av din CTC EcoLogic i mange år, og det er her du finner informasjonen du trenger.

CTC EcoLogic fås i to forskjellige utførelser, EcoLogic L og EcoLogic M. EcoLogic L har flere funksjoner enn EcoLogic M. Disse er merket med en stjerne (*) i Installasjons- og vedlikeholdsanvisningen. EcoLogic M kan enkelt oppgraderes til EcoLogic L ved å montere et ekspansjonskort.

Det komplette systemet

CTC EcoLogic er et komplett system som tar seg av boligens oppvarmings- og varmtvannsbehov. Den har et unikt styringssystem som overvåker og styrer hele varmesystemet, uansett hvordan du velger å utforme det.

CTC EcoLogic har et styringssystem som:

- overvåker alle funksjoner i varmtvanns- og varmesystemet.
- overvåker og styrer varmepumpe, solpaneler*, tilskuddsvarme, buffertank, pool*, osv.
- tillater individuelle innstillinger.
- viser ønskede verdier, for eksempel temperaturer og energiforbruk.
- på en enkel og strukturert måte forenkler innstillinger.

Servicevennlig som få

Takket være lett tilgjengelige strømkomponenter og gode feilsøkningsfunksjoner i styringsprogrammet, er CTC EcoLogic servicevennlig. Den leveres som standard med romfølere som er utstyrt med lysdioder som begynner å blinke hvis det oppstår en feil. CTC EcoLogic er klaggjort for å kobles sammen med uteluftvarmepumpen CTC EcoAir, bergvarmepumpen CTC EcoPart, solpaneler* og eventuelt en kjele for tilskuddsvarme. CTC EcoLogic kan styre en rekke kombinasjoner og gi deg et svært fleksibelt, miljøvennlig og energieffektivt oppvarmingssystem.

*Gjelder kun CTC EcoLogic L.

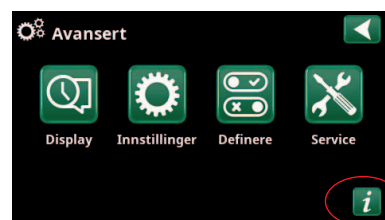
Viktig å tenke på!

Kontroller spesielt følgende punkter ved leveranse og installasjon:

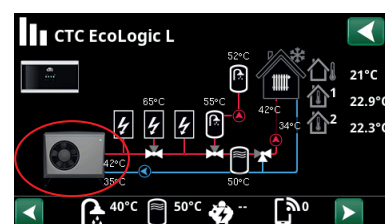
- Fjern emballasjen og kontroller før monteringen at produktet (koblingsboks og display) ikke er blitt skadet under transporten. Hvis det avdekkes transportskader, skal de rapporteres direkte til transportøren.
- Kontroller at ingen detaljer mangler.
- Produktet må ikke installeres der omgivelsestemperaturen er høyere enn 60 °C.
- CTC EcoAir 510M230 V1N~ / CTC EcoAir 520M må ha programversjon VP-styrekort 20160401 eller nyere.
- For å styre CTC EcoPart 600M må CTC EcoLogic ha programversjon 20190620 eller nyere.
- Registrer produktet for garanti og forsikring på nettstedet. <https://www.ctc-heating.com/customer-service#warranty-registration>
- Klikk på "i-knappen" nederst til høyre i menyen "Avansert", dette viser produktets serienummer.
- Klikk på "Varmepumpe" på hovedmenysiden for "Driftsinfo" for å se "Programversjon VP-styrekort".

i Informasjon i denne typen rute [i] er til hjelp for at produktet skal fungere optimalt.

! Informasjon i denne typen rute [!] er ekstra viktig for korrekt installasjon og bruk av produktet.



! Hvis denne anvisningen ikke følges ved installasjon, drift og vedlikehold, er Enertechs forpliktelser iht. gjeldende garantibestemmelser ikke bindende.



Fyll ut opplysningene nedenfor. De kan komme til nytte hvis noe skulle skje.

Produkt:	Serienummer:
Rørinstallasjon utført av:	Navn:
Dato:	Tlf.:
Elinstallasjon utført av:	Navn:
Dato:	Tlf.:

Med forbehold om trykkfeil. Vi forbeholder oss retten til å gjøre konstruksjonsendringer.

1. Sikkerhetsforskrifter



Bryt strømmen med en allpolet bryter før alle inngrep i produktet.



Produktet må kobles til jord.



Produktet er klassifisert som IPX1. Produktet må ikke spyles med vann.



Ved håndtering av produktet med løfteøre eller lignende må du sørge for at løfteanordningen, løfteørene og andre deler er uskadet. Opphold deg aldri under et løftet produkt.



Sett aldri sikkerheten i fare ved å demontere fastskrudde deksler, lokk eller annet.



Inngrep i produktets kjølesystem må kun utføres av autorisert person.



Installasjon og omkobling i produktet skal utføres av autorisert elektriker. All trekking av ledninger skal gjøres i henhold til gjeldende bestemmelser.

Service av produktets elsystem skal utføres av godkjent elektriker i henhold til spesifikke krav i nasjonal standard for elsikkerhet.

Bytte av skadet matekabel må utføres av produsenten eller kvalifisert servicetekniker for å unngå risiko.



Kontroll av sikkerhetsventil:
– Sikkerhetsventil for kjele/system må kontrolleres regelmessig.



Produktet må ikke startes hvis det ikke er vannfylt i samsvar med anvisningene i kapittelet rørinstallasjon.



ADVARSEL: Produktet må ikke startes hvis vannet i varmeren kan være fryst.



Dette produktet kan brukes av barn over 8 år, samt personer med nedsatte fysiske, sensoriske eller mentale evner, manglende erfaring eller kunnskap forutsatt at de er under oppsyn eller har fått instruksjoner om hvordan produktet brukes på en sikker måte og at de har forstått risikoene det medfører. Barn må ikke leke med produktet. Barn må ikke utføre rengjøring og vedlikehold hvis de ikke er under oppsikt.



Hvis denne anvisningen ikke følges ved installasjon, drift og vedlikehold, er Enertechs forpliktelser iht. gjeldende garantibestemmelser ikke bindende.

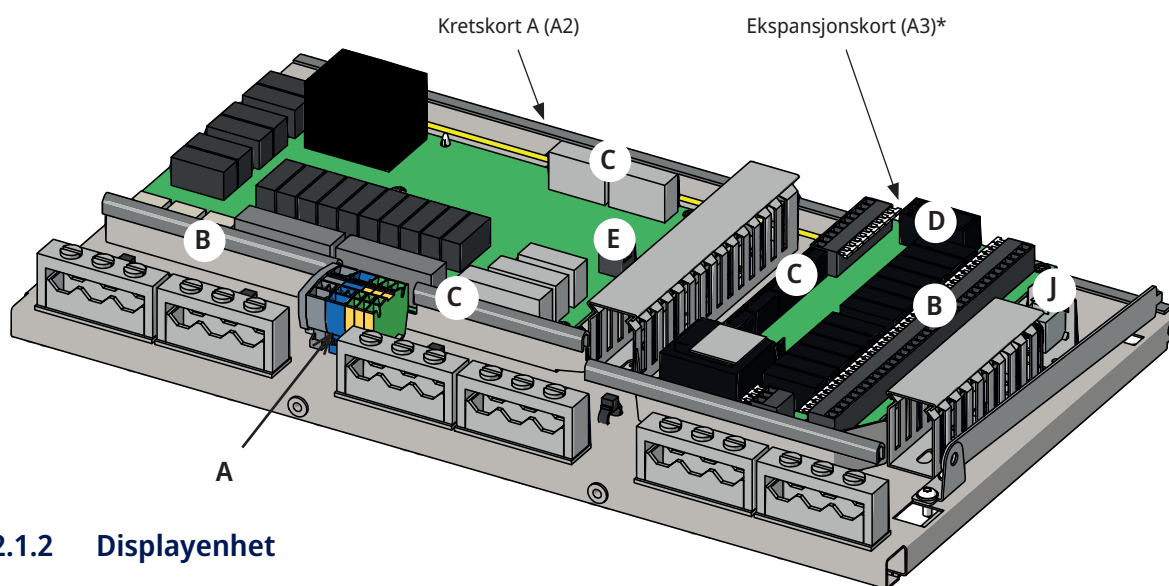
2. CTC EcoLogics konstruksjon og funksjoner

I dette kapitlet skal vi se på hovedkomponentene og delsystemene som i ulike konfigurasjoner inngår i de seks hovedsystemene (Systemtype 1–6). Du finner mer informasjon om Systemtype 1–6 i kapitlet «Rørinstallasjon».

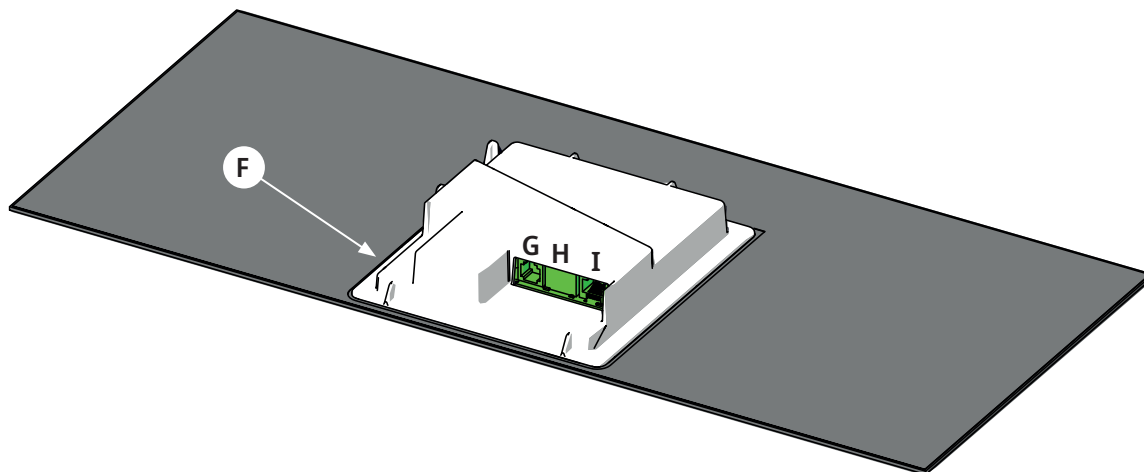
2.1 Hovedkomponenter

2.1.1 Kretskort

På bildet nedenfor ser du viktige komponenter ved tilkobling av CTC EcoLogic.



2.1.2 Displayenhet



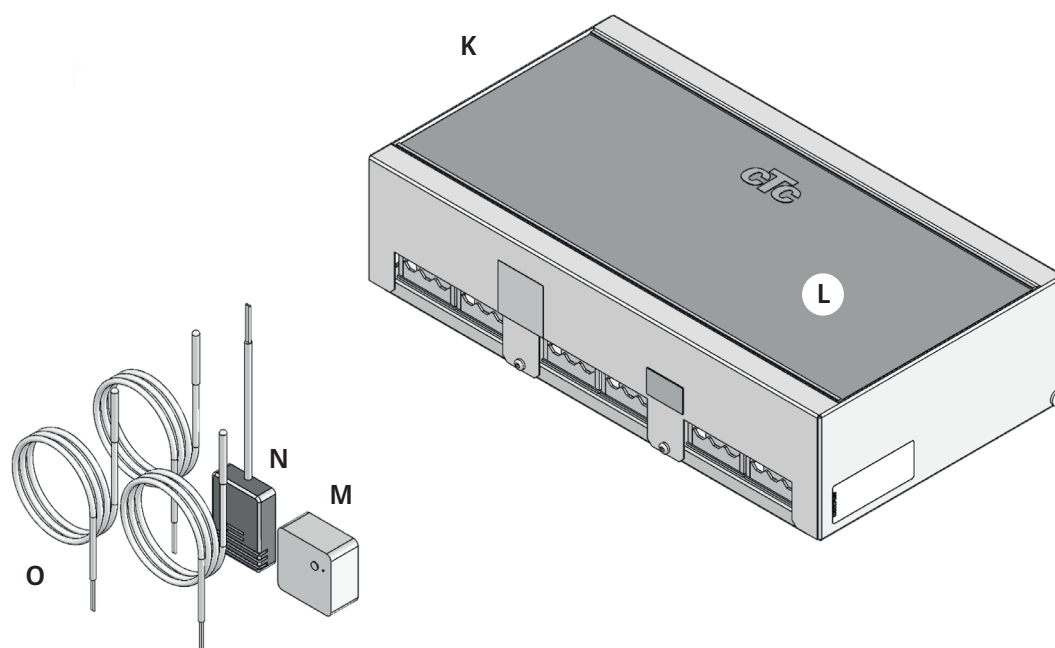
A	Strømforsyning kretskort	F	USB-inngang
B	Tilkobling 230 V	G	BMS-tilkobling
C	Tilkoblingsterminal svakstrøm	H	Nettverkstilkobling (Ethernet)
D	Kommunikasjon displayenhet-relé-/ekspansjonskort	I	Strømforsyning displayenhet/Intern kommunikasjon
E	Kommunikasjon varmpumpe	J	Nettverkstilkobling (Bipack-kabel L)

* Leveres med CTC EcoLogic L.

Det finnes tilbehørspakke til CTC EcoLogic M.

2.2 Leveranseomfang

I figuren nedenfor ser du hovedkomponentene i EcoLogic-leveransen.

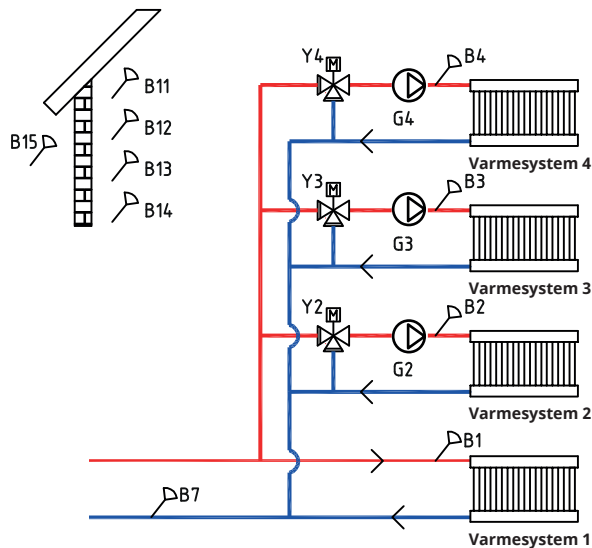


- K Baseenhet
- L Displayenhet
- M Romføler
- N Uteføler
- O 3 x turledningsfølere (22k)

2.3 Varmesystem

CTC EcoLogic kan styre opptil fire varmesystemer med romfølere, for eksempel to radiatorkretser og to gulvvarmekretser.

Ved drift med bare uteføler, stilles ønsket helning og justering inn. Disse verdiene varierer fra hus til hus, og de må justeres etter behov.



En riktig plassert romføler kan gi ytterligere komfort og besparelse av varmesystemet. Romføleren registrerer den faktiske innnetemperaturen og kan tilpasse varmen for eksempel når det blåser ute og huset mister varme, noe uteføleren ikke kan registrere. Ved sollys eller andre forhold som gjør at varmen stiger inne i huset, kan romføleren også redusere varmetilførselen, noe som sparer energi. En annen måte å spare energi på er å bruke nattsenkingsfunksjonen som senker innnetemperaturen på bestemte tider eller perioder, for eksempel om natten eller i ferien.

Gradminutter, Systemtype 1-3

For Systemtype 1, 2 og 3 (se prinsippkissene for Systemtype 1-6 i kapittel «Rørinstallasjon») måler styresystemet temperaturen i varmesystemet hvert minutt. Når et visst akkumulert varmeunderskudd (måles i gradminutter) måles, startes varmepumpen for å kompensere for underskuddet.

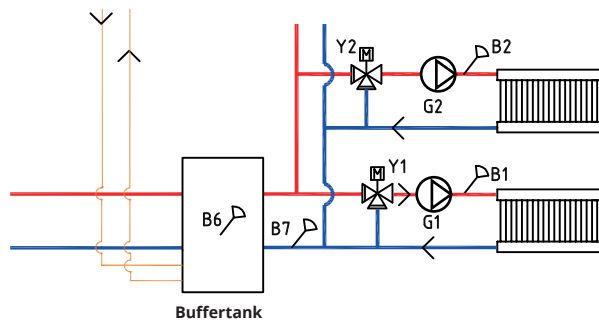
Med gradminutter menes produktet av det akkumulerte varmeunderskuddet i grader (°C) og oppmålt tid for dette (i minutter). For eksempel kan 60 gradminutter oppnås ved totalt en grads varmeunderskudd som akkumuleres i en time, eller ved at tre graders akkumulert varmeunderskudd måles etter 20 minutter.

Den første varmepumpen starter ved et varmeunderskudd på 60 gradminutter (fabrikkinnstilt) og stopper når systemet har hentet inn igjen underskuddet (ved 0 gradminutter). Hvis flere varmepumper kobles til samtidig som varmeunderskuddet øker, starter varmepumpe 2 ved et underskudd på 90 gradminutter (fabrikkinnstilt differanse mellom varmepumpene er 30 gradminutter). Hvis det er behov for tilskuddsvarme, aktiveres den ved et varmeunderskudd på 500 gradminutter og stopper ved 400 gradminutter (begge verdiene er fabrikkinnstilt).

**Gjelder bare CTC EcoLogic L.
CTC EcoLogic M kan styre opptil to
varmesystemer.*

Buffertank, Systemtype 4-6

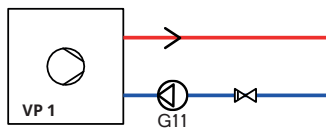
Hvis det kobles til en buffertank (se prinsippsskisser for Systemtype 4-6 i kapittel «Rørinstallasjon»), kan man holde konstant temperatur til varmesystemet.



Varmepumpen styres basert på temperaturen i buffertanken. Kompressoren starter etter en forhåndsdefinert tid etter at føleren i tanken måler en temperatur som er lavere enn bærverdien for tanken, og den stopper når føleren i tanken måler en temperatur som er innstilt avvik høyere enn bærverdien for tanken. Temperaturen innendørs kombinert med utendørstemperaturen og varmt varmekurve bestemmer hvilken temperatur turledningstemperaturen skal styres mot.

2.3.1 Varmepumpe

CTC EcoLogic kan styre opptil ti varmepumper*, hvorav to varmepumper som kan kobles til via vekselventiler for å levere varme enten til varmesystemet eller til varmtvannssystemet.



Driften av varmepumpen er såkalt flytende kondensering. Det innebærer at varmepumpen varmer til temperaturen som trengs for varmesystemet. Denne temperaturen varierer etter utetemperaturen samt hvilken innstilt helning og justering av varmekurven som er valgt. Hvis det er installert romfølere, påvirker disse hvilken temperatur varmesystemet trenger.

En varmepumpes besparelse er direkte knyttet til COP-verdien. COP betyr avgitt effekt i forhold til tilført effekt. COP = 3 betyr altså at ved 1 kW tilført effekt til kompressoren, får man 3 kW i varmeeffekt tilbake.

Jo lavere temperatur varmepumpen må produsere mot, desto høyere COP-verdi oppnår man fra varmepumpen da det gir gunstigere drift for kompressoren. Derfor varmer varmepumpen bare opp til den temperaturen varmesystemet krever. Det sparer kompressorens levetid og maksimerer driftsøkonomien.

*Gjelder bare CTC EcoLogic L.
CTC EcoLogic M kan styre opptil to varmepumper.

2.3.1.1 Flere enn to varmepumper*

To varmepumper kan kobles til via vekselventiler for å veksle ladingen mellom varmtvannstanken og varmesystemet. Hvis det installeres mer enn to varmepumper, kobles disse til varmesystemet. Varmepumpene kobles til via kommunikasjonsgrensesnittet Modbus.

Når to eller flere varmepumper kobles til samme system, skal de felles rørene, vekselventilene og shuntventilene dimensjoneres for å tåle summen av varmepumpenes volumstrøm. Kontroller varmepumpenes volumstrøm ved å sammenligne tur/retur/utetemperatur (se kapittelet «Førstegangs start» i «Installasjons- og vedlikeholdsanvisningen» for varmepumpen).

2.3.1.2 Prioritering av varmepumpedrift

Når CTC EcoLogic styrer to eller flere varmepumper av ulike størrelser, deles de tilkoblede varmepumpene opp i to ulike kategorier: små eller store varmepumper. Ved å dele opp de tilgjengelige varmepumpene i to ulike størrelseskategorier kan man endre effekten i små trinn og på denne måten få en modulerende drift.

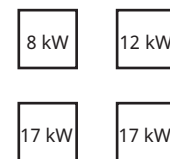
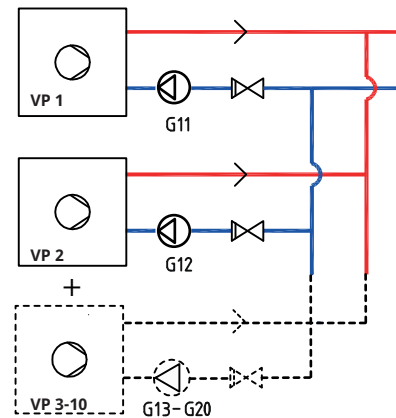
Når det for eksempel oppstår et effektbehov, starter en stor varmepumpe samtidig som en liten varmepumpe stopper, og omvendt ved reduksjon av effekt. I begge gruppene av små og store prioriteres innbyrdes varmepumpekjøring etter akkumulert driftstid.

Ved blanding av ulike typer varmepumper, luft-/vann og bergvarmepumper, prioriteres disse også etter aktuell utetemperatur.

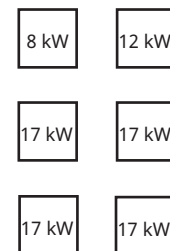
2.3.1.3 Ulike varmepumper

CTC EcoLogic kan styre forskjellige typer av CTC-varmepumper, for eksempel CTC Eco Air (luft/vann-varmepumpe) samt CTC EcoPart (væske/vann-varmepumpe).

I menyen Avansert/Innstillinger/varmepumpe stilles det inn ved hvilken utetemperatur CTC EcoAir skal prioriteres før CTC EcoPart. Dette gjør at driftsøkonomien kan optimaliseres da man ved en varm utetemperatur oppnår et større energiutbytte fra CTC EcoAir enn av CTC EcoPart. Denne kombinasjonen er for eksempel perfekt ved installasjoner der bergvarmepumpen er for «lavt» dimensjonert, og lignende. Da kan en luft/vann-varmepumpe brukes for å la berget få lengre tid til å «hente seg inn igjen» samt gi økt effekt i anlegget.



I eksemplet ovenfor regnes 8 kW og 12 kW som små, og de to 17 kW-maskinene som store.



I eksemplet ovenfor regnes 8 kW og 12 kW som små, og de fire 17 kW-maskinene som store.

Gjelder kun CTC EcoLogic L.

2.3.1.4 Trykk/nivåvakt

I enkelte tilfeller kreves en ekstra beskyttelse av tettheten på kuldebærersiden på grunn av lokale forutsetninger eller bestemmelser. Det er for eksempel et krav i enkelte kommuner der installasjonen skjer innenfor et drikkevannsområde.

Trykk-/nivåvakten kobles til terminal K22/K23/K24/K25 og defineres deretter i menyen «Avansert/Definere/Varmepumpe». Ved lekkasje stoppes kompressoren og brinepumpen, med påfølgende Flow/nivåvakt-alarm i displayet.

2.3.1.5 Turtallsstyrt ladepumpe

Hver varmepumpe skal ha en separat ladepumpe som starter og stopper sammen med den respektive varmepumpen. Hvis ladepumpen er turtallsstyrt, vil volumstrømmen stilles inn automatisk uten justering via reguleringsventil.

I varmesystemet vil ladepumpen styre mot en fast differanse mellom tilførsel og retur fra varmepumpen.

Hvis det ikke er montert en turtallsstyrt ladepumpe, må volumstrømmen justeres manuelt som beskrevet i håndboken for varmepumpen. Differansen mellom innkommende og utgående vann fra varmepumpen vil variere etter driftsforholdene gjennom året.

Hvis utetemperaturen er lavere enn +2 °C, må ladepumpene starte som frostsikring når man har en luft/vann-varmepumpe installert. En turtallsstyrt ladepumpe vil bare gå på 50 % av sin maksimale kapasitet. Det gir en økt besparelse i ladepumpens driftsøkonomi. I tillegg reduseres varmetapene sammenlignet med en ladepumpe med fast turtall.

2.4 Varmtvann

Til varmtvannstanken kan varmtvann ledes fra varmepumpe, solpaneler og tilskuddsvarmen.

I menyen Varmtvann stiller man inn ønsket varmtvannskomfort. I denne hovedmenyen kan man til enkelte tider av døgnet planlegge økt vanntemperatur.

Fabrikkinnstilt er stopptemperatur 55 °C i varmtvannstanken. Når det tappes varmtvann og temperaturen i tanken synker 5 °C fra stopptemperaturen, starter varmepumpen og øker vanntemperaturen til innstilt stopptemperatur.

Stopptemperaturen tilpasses etter varmtvannsbehovet og hvilken varmepumpemodell som er installert.

Når det også er et varmebehov i huset, lader varmepumpen varmesystemet selv når stopptemperaturen (55 °C) er oppnådd i varmtvannstanken.

2.5 Tilskuddsvarme

CTC EcoLogic kan styra en ekstern tilskuddsvarmekilde (pellets-, olje-, gass-, elkjele) som kobles til før eller etter varmtvannssystemet.

I menyen «Avansert/Innstillinger/Tilskuddsvarme» kan man, for system 1, 2 og 3, stille inn ved hvilket akkumulert varmeunderskudd i gradminutter EcoLogic skal starte tilskuddsvarmen samt differansen mellom start og stopp av tilskuddsvarmen. Fabrikkinnstilt skal tilskuddsvarme startes ved et underskudd på 500 gradminutter og stoppe når underskuddet er 400 gradminutter (innstilt differanse = 100 gradminutter).

For Systemtype 4, 5 og 6 kan tilskuddsvarmen stilles inn til å starte en viss tid etter at det har oppstått varmeunderskudd i tanken. Fabrikkinnstilling er 180 min.

2.5.1 Vedkjele

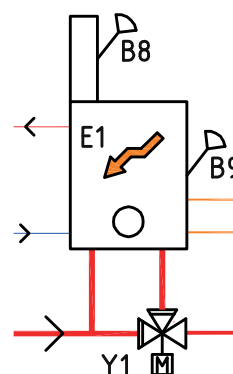
I system 1 kan CTC EcoLogic kobles sammen med en vedkjele.

Når fyringen starter og røykgassføleren oppnår den verdien som er stilt inn i menyen «Avansert/Innstillinger/Tilskuddsvarme/Start røykgass °C» (fabrikkinnstilt til «Av»), går styringen inn i status veddrift.

Når veddrift er aktiv, brukes ikke varmepumpen(e) eller tilskuddsvarme til oppvarming. Når røykgassføleren understiger innstilt verdi, avbrytes status veddrift.

Vedkjelen anbefales å ha et ladesystem som Ladomat 21 for best mulig funksjon. I spesielle tilfeller, for eksempel ved drift med vannmantlet vedovn, kan det brukes en ladepumpe som styres direkte av røykgasstemperaturen.

Veddrift kan også aktiveres når turlødningsføleren (B1) er 10 °C over bærverdi.



2.6 Solpaneler*

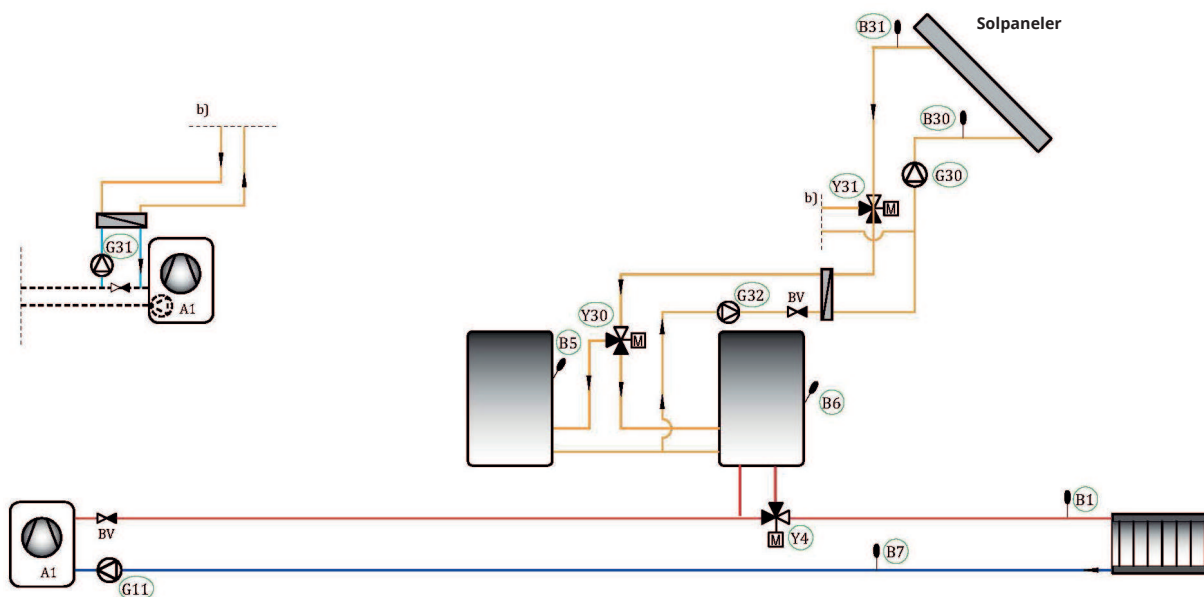
Solpaneler kan kobles til buffertank, varmtvannssystem og til berg-/jordvarmekretsen via vekselventiler.

Når temperaturen stiger og temperaturforskjellen overstiger 7 °C (fabrikkinnstilt) mellom solpanelene og varmtvannstanken, starter ladepumpen og overfører solvarmen til varmtvannssystemet. Den turtallsstyrte pumpen styrer volumstrømmen for alltid å levere minst 7 °C høyere temperatur. Det betyr at hvis effekten i solpanelene øker, vil ladepumpen øke volumstrømmen, og hvis effekten i solpanelene reduseres, vil ladepumpen redusere volumstrømmen. Når temperaturen i varmtvannstanken øker eller solpanelene mister temperatur og temperaturforskjellen blir 3 °C (fabrikkinnstilt), vil ladingen stoppe. Den starter ikke før temperaturen igjen er minst 7 °C varmere enn varmtvannstanken.

Hvis både varmtvannstank og buffertank er definert, prioriteres varmtvannstanken. Lading skjer først til varmtvannstanken. Når innstilt børverdi er oppnådd, veksler ladingen over til buffertanken. Ladingen fortsetter til det oppstår behov for varmtvann, eller til innstilt børverdi er oppnådd.

Det finnes beskyttelsesfunksjoner for solpanelene/kollektoren, se menyen Avansert/Innstillinger/Solpaneler/Beskyttelse kollektor.

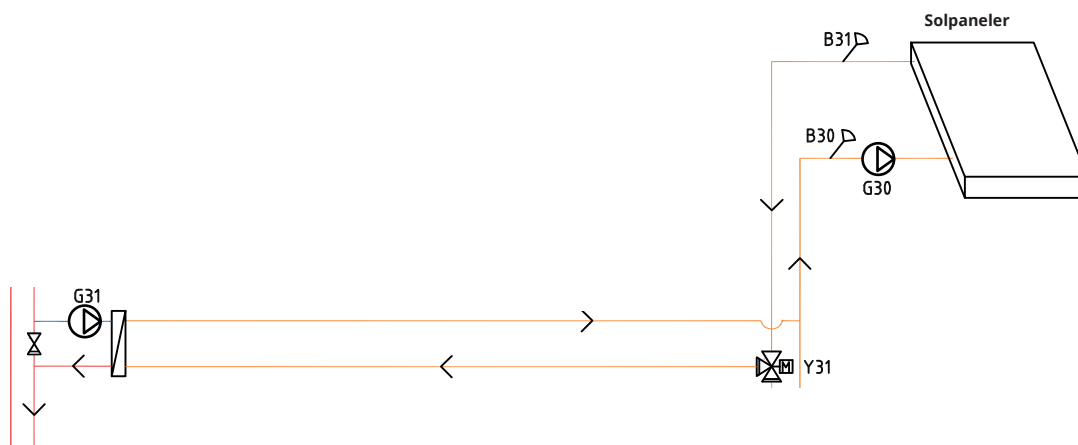
Varveksler og pumpe (G32) trenger ikke å monteres til solvarmekretsen hvis eksisterende sløyfe allerede finnes i tilkoblet varmtvann-/varmetank.



*Gjelder kun CTC EcoLogic L.

2.7 Lading berg/jord*

Hvis man bruker en væske-vann-varmepumpe (CTC EcoPart), kan et monteres en vekselventil på solkretsen og kobles sammen med brinekretsen (sløyfen i borehullet eller jordvarmesløyfen) for å lade berget/jorden igjen når varmtvannstank/buffertank er fulladet (fabrikkinnstilt 85 °C), eller når temperaturen i solpanelene ikke er høy nok til å lade mot tanken, men kan gi et tilskudd til brinekretsen. Se meny «Innstillinger/Solpaneler/Maks. VV-tank °C» eller «Innstillinger/Solpaneler/Maks. buffertank °C».



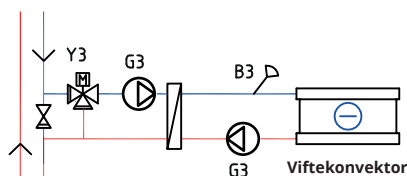
Fabrikkinnstilt skal temperaturen i solpanelene være 60 °C varmere enn brinetemperaturen for at ladingen skal starte (se menyen «Avansert/Innstillinger/Solpaneler/dTmaks berg °C»). Når differansen mellom temperaturen i solpanelene og brinekretsen har sunket til 30 °C, stoppes ladingen. Hvis brinekretsens temperatur blir varmere enn den verdien man stiller inn, vil også återladingen avbrytes, siden det da blir for høy temperatur for at varmepumpen kan arbeide (se menyen «Avansert/Innstillinger/Solpaneler/Maks. KB °C»).

Når solvarmesystemet arbeider mot brinekretsen, vil volumstrømmen fabrikkinnstilt veksle hver halvtime (se menyen «Avansert/Innstillinger/Solpaneler/Testintervall min») mot varmtvannskretsen for å kontrollere om lading er mulig, siden varmtvannskretsen alltid har høyeste prioritet. Hvis det er mulig, vil ladingen fortsette mot varmtvannstanken. Ellers går ladingen tilbake til brinekretsen.

*Gjelder kun CTC EcoLogic L.

2.8 Frikjøling*

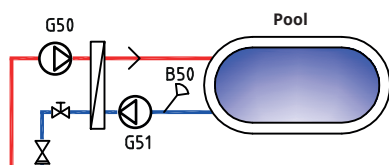
Frikjøling, som også kalles «naturlig kjøling» eller «passiv kjøling», utnytter den gratis kjølingen som er i berget. Et bergvarmeanlegg kan enkelt kompletteres med en viftekonvektor, en sirkulasjonspumpe, rør og rørdeler, for eksempel CTC EcoComfort. Driftskostnaden er svært lav, siden man ikke trenger å produsere selve kulden, men bare flytte den fra berget til huset.



I menyen «Avansert/Innstillinger/Frikjøling» kan man blant annet bestemme fra hvilken temperatur frikjøling skal tillates.

2.9 Pool*

For Systemtype 4-6 kan pool kobles parallelt med varmesystemet via en varmeveksler for å skille væskene.



Via en føler i poolen starter og stopper poolens ladepumper for å holde innstilt temperatur i poolen (fabrikkinnstilt 22 °C), og temperaturen kan synke 1 °C før ladepumpen starter igjen. Man kan også stille inn bassengprioritet høy eller lav. Den bestemmer om det kan bruke tilskuddsvarme til å varme bassenget. Se menyen «Avansert/Innstillinger/Pool».

*Gjelder kun CTC EcoLogic L.

2.10 Aktiv kjøling*

2.10.1 EcoLogic System 4

- Vekselventil (Y61) aktiveres når varmepumpe(r) produserer kjøling. Tilskuddsvarme (E1-E3) forbigås hvis vekselventilen er installert.
- Shuntventilen (Y2) er stengt for tilskuddsvarme under kjøling.
- Returføler (B73) brukes til å måle temperaturen på kjølereturen fra varmesystemet.
- Alle varmepumper av modell CTC CombiAir (1-4 VP) kan produsere kjøling, de er koblet til en vekselventil (Y61).
- Maks. to varmepumper (VP1 og VP2) brukes til å produsere varmt vann (via vekselventil (Y21) og (Y22)). Til sammen vil disse varmepumpene produsere enten kjøling, varmt vann eller varme.

Felles varme-/kjøletank

- Når du bytter fra oppvarming til kjøling:
 - Varme er deaktivert.
 - Forsink til kjøling er tillatt (se meny "Avansert/ Innstillinger/Kjøling").
- Når du bytter fra kjøling til varme:
 - Varme er aktivert.
- Kjøling og varme kan ikke være aktiv samtidig.

Separat varme-/kjøletank eller Ingen kjøletank

- Kjøling og tilskuddsvarme kan ikke være aktiv samtidig.
- Kjøling og varme kan være aktive samtidig.

2.10.2 EcoLogic System 5

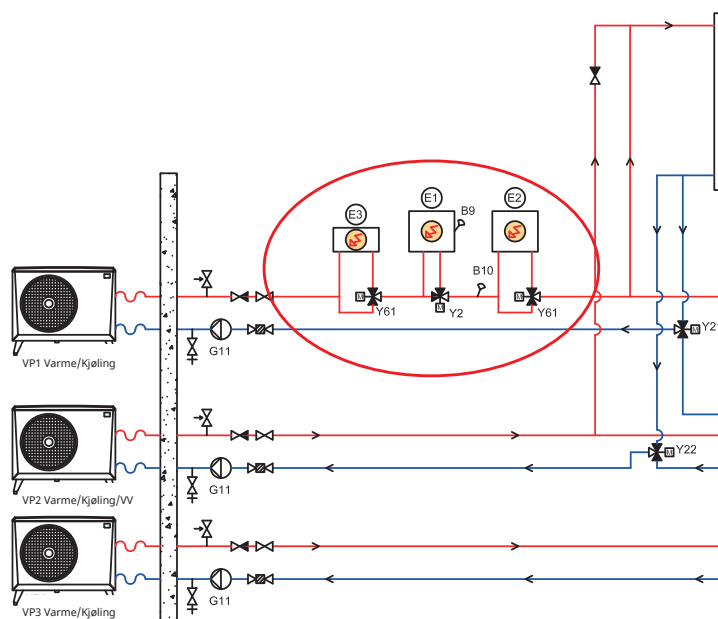
Felles og separert varming/kjøling

- Den eneste forskjellen sammenlignet med system 4 er at system 5 mangler tilskuddsvarme (E1-E3).

2.10.3 Elektriske komponenter

Følgende elektriske komponenter må installeres under aktiv kjøling:

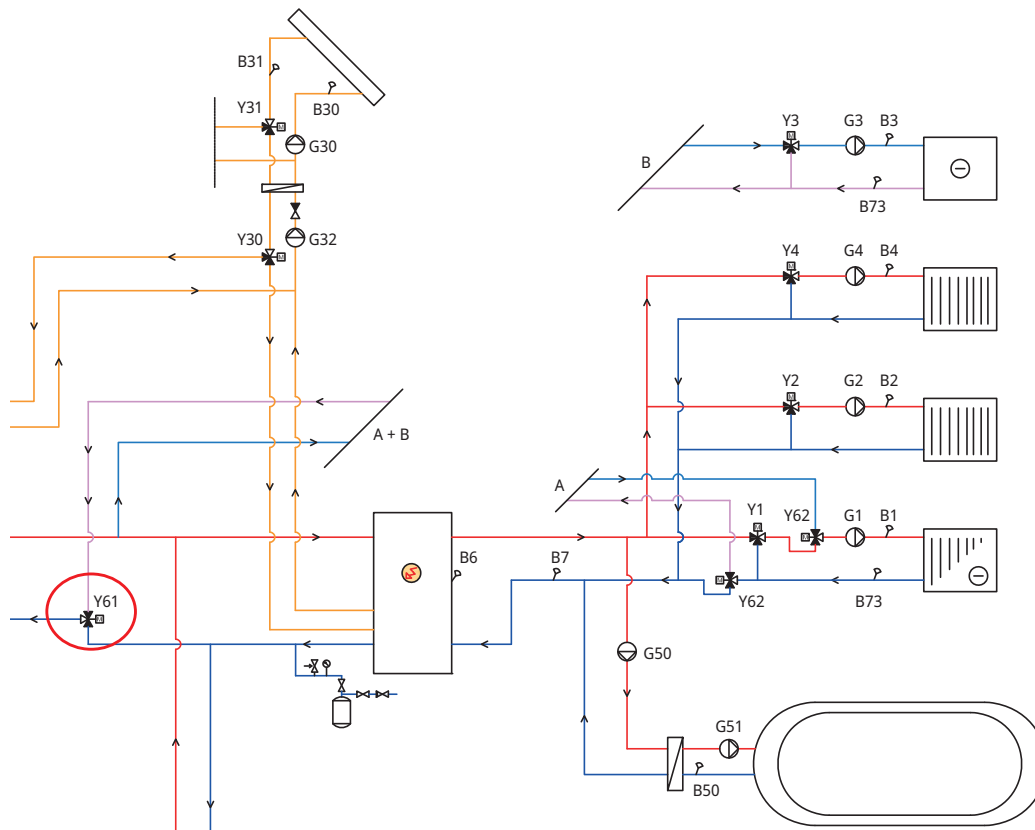
- Føler (B61) i kjøletank.
- Returføler (B73).
- Turlledningsføler 3 (B3). Ved separert varme/kjøling er systemet regulert med (B3).
- Vekselventil varme/kjøling (Y61).
 - Med separert varme-/kjøletank og for å omgå tilskuddsvarme.
- Vekselventil, kjøling "behovrelé" (Y62).
 - For å unngå varmelekkasje fra varmebeholderen ved separert varme-/kjøletank. Det eksterne styresignalet som sendes når kjøling er påkrevet, kan også brukes til for eksempel gulvvarmeanlegg.



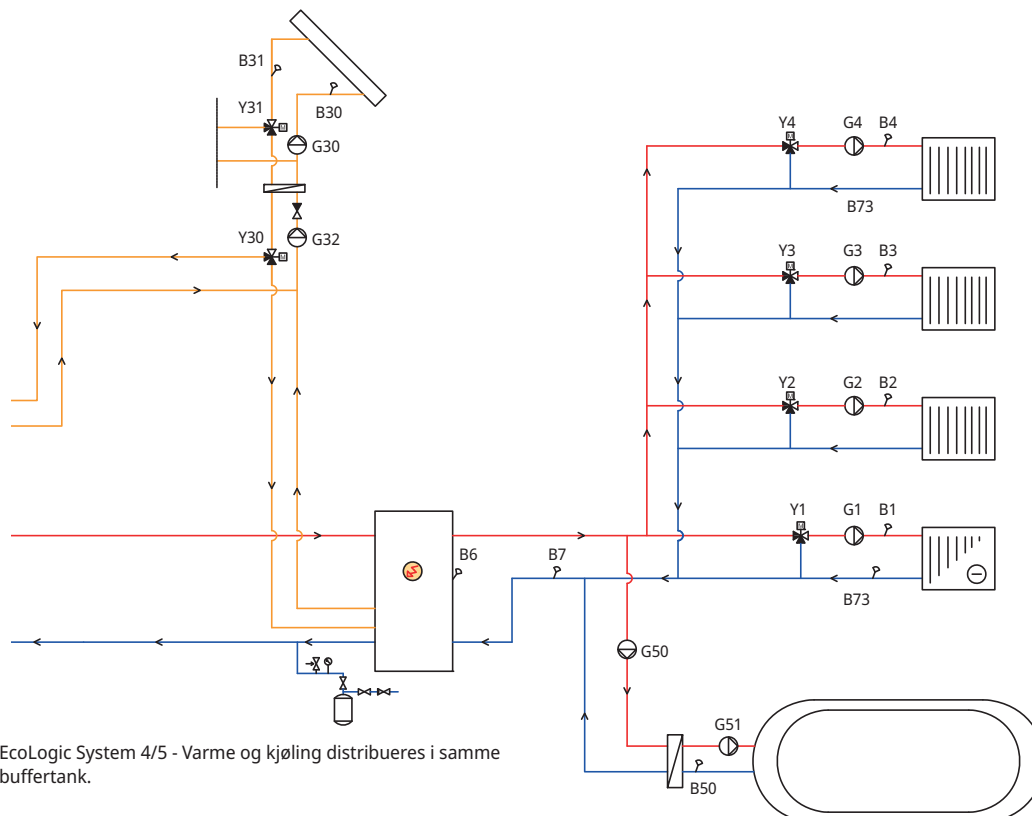
EcoLogic System 4 - omgå tilskuddsvarme under kjøling. Eksempel med tre varmepumper.

*Gjelder kun CTC EcoLogic L.

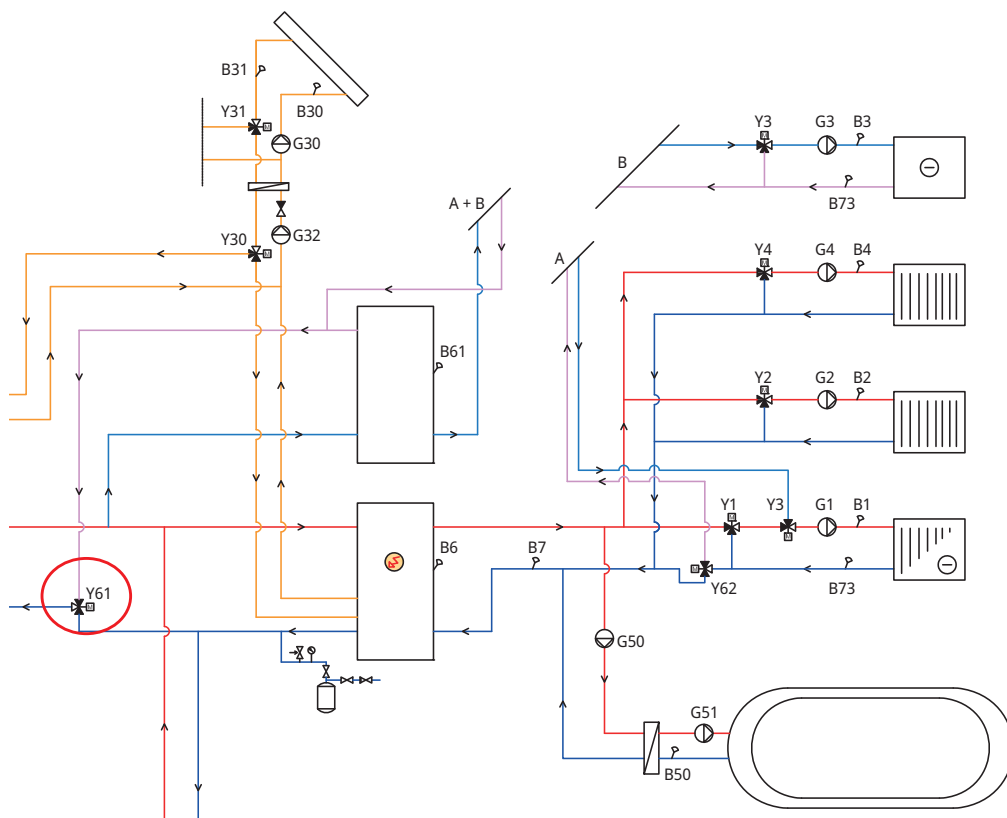
2.10.4 Distribusjon Varme/Kjøling



EcoLogic System 4/5 - Kjøletank mangler i systemet.



EcoLogic System 4/5 - Varme og kjøling distribueres i samme buffertank.



EcoLogic System 4/5 - Kjøling distribueres i en separat oljetank.

2.10.5 Betjeningslogikk forbrukersiden

Under beskrives betjeningslogikk for forbrukersiden. Se avsnittet «Innstillinger Kjøling» i kapittelet «Styringsssystem» for mer informasjon om aktuelle menyinnstillinger.

Aktiv kjøling må være definert i menyen «Avansert/Definer/Kjøling» for å kunne aktiveres som beskrevet under.

Felles varme/kjøling

Aktiv kjøling i et felles system tillates hvis følgende kriterier er oppfylt samtidig:

- forsinkelsestiden er passert etter at produksjon av varme har opphørt.
--> se menylinje «Forsinkelse fra varme».
- utetemperaturen overstiger (eller er lik) innstilt temperatur for når kjøling er tillatt.
--> se meny «Kjøling tillatt fra utetemp °C».

Ikke felles varme/kjøling

Aktiv kjøling i et separat system tillates hvis følgende kriterier er oppfylt samtidig:

- utetemperaturen overstiger (eller er lik) innstilt temperatur for når kjøling er tillatt.
--> se meny «Kjøling tillatt fra utetemp °C».
- For systemer med felles varme-/kjøletank: forsinkelsestiden er passert etter at produksjon av varme har opphørt.
--> se menylinje «Forsinkelse fra varme».

Med romføler

Hvis romføler er installert, tillates aktiv kjøling hvis følgende kriterier er oppfylt samtidig:

- romtemperaturen overstiger (eller er lik) innstilt verdi pluss innstilt temperaturdiff.
--> se meny «Romtemperatur kjøling °C».
--> Temperaturdifferansen stilles inn i menyen «Service/kodede innstillinger».
- når forsinkelsestid har utløp.
--> se menyen «Startforsinkelse».

Aktiv kjøling stoppes når romtemperaturen er lavere (eller lik) innstilt stopptemperatur minus innstilt temperaturdifferanse.

Uten romføler

- Kjøling aktiveres når forsinkelsestid har utløpt.
--> se menyen «Startforsinkelse».

Blokkering kjøling

- Kjøling kan deaktiveres midlertidig ved at kjølingen blokkeres eksternt uten at forsinkelser påvirkes.
--> se menyen «Ekst. blokkering kjøling».

Turledningstemperatur

- Minste turledningstemperatur beregnes fra innstilt verdi på turledningstemperatur ved utetemperaturer +20 °C respektive +40 °C.
--> se menyer «Turledning ved utetemp +20 °C/+40 °C».
- Beregnet differanse beregnes fra innstilt verdi for differanse som er tillatt mellom kjølestrømmens turlednings- og returtemperatur ved utetemperaturer +20 °C respektive +40 °C.
--> se menyer «Turledningsdiff utetemp +20 °C/+40 °C».

Hvert x. minutt beregnes ny turledningstemperatur basert på romtemperaturen.
--> se menyen «Forsinkelse diff. beregning».

Hvis verdien blir mindre enn minste turledningstemperatur, settes minste turledningstemperatur.

Shuntventilstyringen beregnes basert på aktuell og beregnet turledningstemperatur.

2.10.6 Alarmlogikk kjøling

Alarm utløses hvis:

- Temperaturen i kjølestrømme nær lavere enn innstilt verdi (fabrikkinnstilling: 18 °C) minus 0.5 °C.
Verdien stilles inn på linjen «Min. strømningsstemp. kjøling» i menyen «Avansert/Service/Kodede innstillinger/Kjøling».

eller

- Ved felles system: turledningstemperaturen er lavere enn romtemperaturen minus innstilt strømningsdiff (fabrikkinnstilling: 5 °C) minus 0.5 °C.
Verdien for «strømningsdiff» stilles inn på linjen «Maks. diff romtemp. kjøling» i menyen «Avansert/Service/Kodede innstillinger/Kjøling».

Hvis noen av vilkårene er oppfylt i 10 minutter, lukkes shuntventilen (Y3) i 5 minutter med separat varme/kjøling. Totalt kan shuntventilen regulere i 30 minutter. Hvis feilen vedvarer, løser alarmen ut og vises i displayet på startsiden.

3. Husets varmeinnstilling

Husets varmekurve

Varmekurven er en sentral del av produktets styring da det er denne innstillingen som forteller styringssystemet hvor stort temperaturbehov boligen har ved ulike utetemperaturer. Det er viktig at varmekurven blir riktig innjustert for at du skal få så god funksjon og økonomi som mulig.

Én bolig trenger 30 °C på radiatorene når det er 0 °C ute, en annen trenger 40 °C. Forskjellen mellom ulike boliger skyldes blant annet radiatorenes areal, antall radiatorer og hvor godt isolert huset er.

Justering av varmekurven

I menyen «Varmekurve» under «Inst. Varmesystem» kan man i grafen finjustere varmekurvens verdier for turlledningstemperatur basert på utetemperaturen, samt stille inn verdier for kurvehelning og kurvejustering for varmesystemet.

Se avsnittet «Varmekurve» i kapittelet «Innstillinger/ varmesystem» for detaljert informasjon.

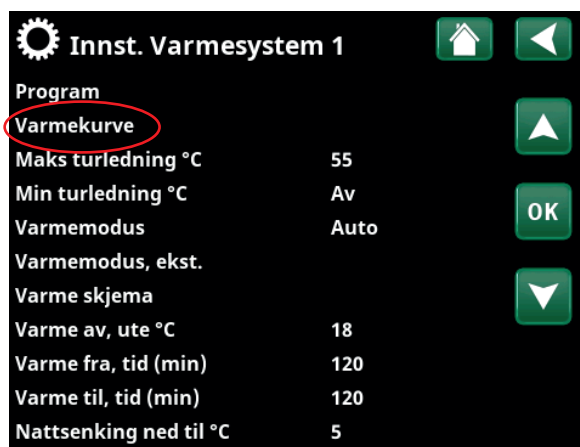
Be installatøren hjelpe deg å stille inn disse verdiene.

Innjusteringen av varmekurven er svært viktig og kan i enkelte tilfeller dessverre ta noen uker. Den beste måten er å velge drift uten romfølere den første tiden. Systemet arbeider da kun etter utetemperaturen og husets varmekurve.

Under innjusteringsperioden er det viktig at:

- Nattsenkingsfunksjonen ikke er valgt.
- Alle termostatventiler på radiatorene er helt åpne. (Dette for å finne den laveste kurven for den beste varmepumpeøkonomien)
- Utetemperaturen ikke er høyere enn +5 °C.
- Radiatorsystemet fungerer og er riktig innjustert mellom ulike sløyfer.

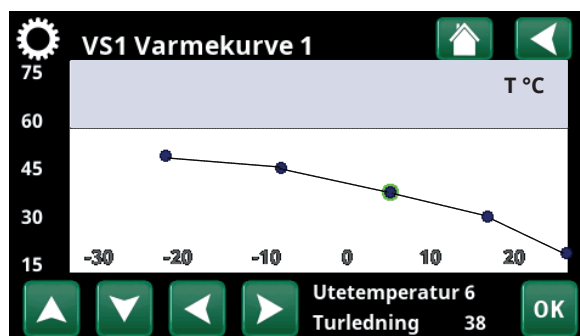
Se avsnittet «Varmekurve» i kapittelet «Innstillinger/varmesystem» for mer informasjon om hvordan varmekurven stilles inn.



Del av meny «Avansert/Innstillinger/Varmesystem/Varmesystem 1».



Meny «Avansert/Innstillinger/Varmesystem/Varmesystem 1». Aktiv kurve: #1.



Meny «Avansert/Innstillinger/Varmesystem/Varmesystem 1/ Varmekurve/Finjustering»..

Egnede grunnverdier

Under installasjonen kan du sjelden gjøre en nøyaktig innstilling av varmekurven direkte. Da kan verdiene nedenfor være et godt utgangspunkt. Radiatorer med små varmeavgivende flater krever høyere turtemperatur. Under «Avansert/Innstillinger/Radiatorsystem» kan du stille inn helningen (varmekurvens helning) for varmesystemet.

Anbefalte verdier er:

Kun gulvvarme:	Helning 35
Lavtemperatursystem: (velisolerte hus)	Helning 40
Normaltemperatursystem: (fabrikkinnstilling)	Helning 50
Høytemperatursystem: (eldre hus, små radiatorer, dårlig isolert)	Helning 60

Innjustering av varmekurven

Metoden nedenfor kan brukes til å justere inn riktig varmekurve.

Innjustering hvis det er for **kaldt** inne:

- Hvis utetemperaturen er **lavere** enn null grader:
Øk verdien ved Helning et par grader.
Vent deretter et døgn ved behov for ytterligere justering.
- Hvis utetemperaturen er **høyere** enn null grader:
Øk verdien ved Justering et par grader.
Vent deretter et døgn ved behov for ytterligere justering.

Innjustering hvis det er for **varmt** inne:

- Hvis utetemperaturen er **lavere** enn null grader:
Reduser verdien ved Helning et par grader.
Vent deretter et døgn ved behov for ytterligere justering.
- Hvis utetemperaturen er **høyere** enn null grader:
Reduser verdien ved Justering et par grader.
Vent deretter et døgn ved behov for ytterligere justering.



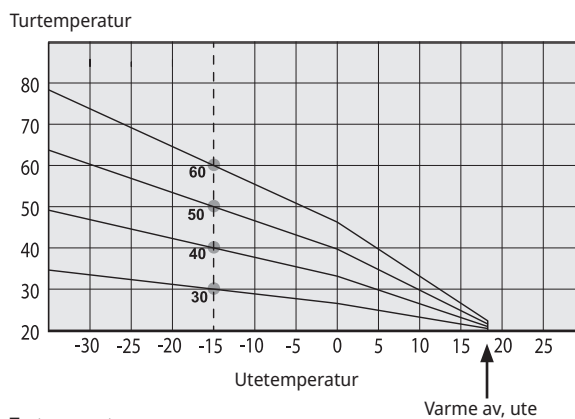
Innstilt varmekurve prioriteres alltid. Romføleren kan bare til en viss grad øke eller redusere varmen utover den innstilte varmekurven. Ved drift uten romføler er det den valgte varmekurven som bestemmer temperaturen ut til radiatorene.

Eksempel på varmekurver

I diagrammene nedenfor ser du hvordan varmekurven endres ved ulike innstillinger av helningen. Kurvens helning beskriver radiatorenes temperaturbehov ved ulike utetemperaturer.

Helning

Verdien på helningen som stilles inn, er turtemperaturen når utetemperaturen er -15°C .

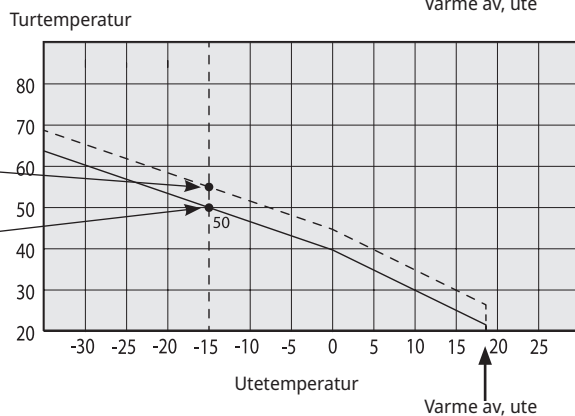


Justering

Kurven kan parallellforskyves (justeres) ønsket antall grader for å tilpasses ulike systemer/hus.

Helning 50°C
Justering $+5^{\circ}\text{C}$

Helning 50°C
Justering 0°C

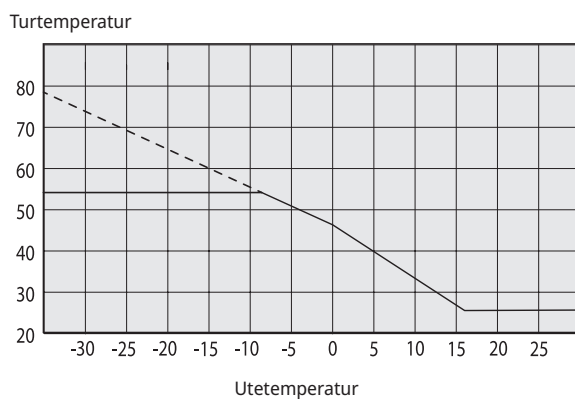


Et eksempel

Helning 60°C
Justering 0°C

I dette eksemplet er maks. utgående turtemperatur stilt inn på 55°C .

Minste tillatte tur er 27°C . (f.eks. sommerkjellervarme eller gulvsløyfer i baderom).



For lavt innstilte verdier kan gjøre at ønsket romtemperatur ikke oppnås. Du må da justere varmekurven etter behov iht. ovennevnte.

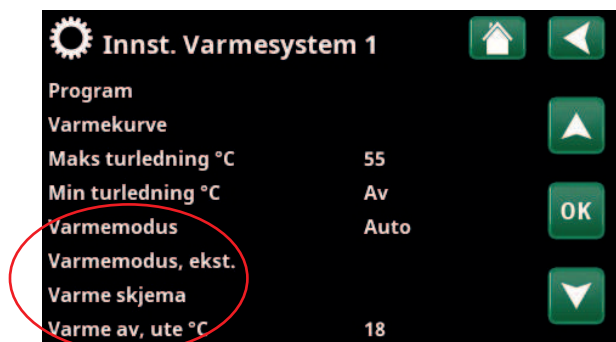
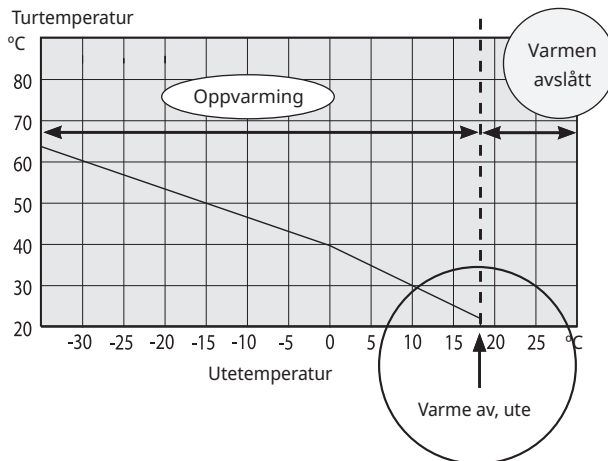
Sommersesong

Alle boliger har egenoppvarming (lamper, komfyr, personvarme osv.) som gjør at varmen kan slås av ved en lavere utetemperatur enn ønsket romtemperatur. Jo bedre isolert huset er, desto tidligere kan varmen fra varmepumpen slås av.

Eksemplet viser produktets grunninnstilling på 18 °C, verdien "**Varme av, ute**" kan endres i menyen «Avansert/Innstillinger/Varmesystem».

I systemer med radiatorpumpe innebærer avslått varme at radiatorpumpen stoppes. Varmen startes automatisk når det igjen trengs varme.

Se kapittelet «Innstillinger/varmesystem» for informasjon om innstilling av oppvarmingsmodus.



Del av meny «Avansert/Innstillinger/Varmesystem/Varmesystem 1».

4. Tekniske data

Mating	230V 1N~
Maks. sikringsstørrelse	10A
Total maks. belastning CTC EcoLogic	10A
Maks. belastning reléutgang	4A
Eldata vekselventil	230V 1N~
Eldata shuntventil motor	230V 1N~
Utgang tilskuddsvarme (ytre tilskuddsvarmekilde E1, E4)	230V 1N~ , maks. 4A
Føler (lavspenning), NTC 22k, °C/ohm	0/66k, 10/41,8k, 15/33,5k, 20/27,1k, 25/22k, 30/18k, 35/14,8k, 40/12,2k, 50/8,4k, 60/6,0k, 70/4,3k, 80/3,1k, 90/2,3k, 100/1,7k
Varmgassføler, type NTC 3,3, °C/ohm	20/61,5 k, 30/39,5k, 40/26k, 50/17,5k, 60/12,1k, 70/8,5k, 80/6,1k, 90/4,5k, 100/3,3k, 110/2,5k, 120/1,9k, 130/1,5k, 150/0,9k
Utendørsføler, type NTC 150, °C/ohm	-20/1,11k, -10/681, 0/428, 10/276, 20/182, 30/123, 40/85
Føler solpaneler*, type PT1000, °C/ohm	-10/960, 0/1000, 10/1039, 20/1077, 30/1116, 40/1155, 50/1194, 60/1232, 70/1271, 80/1309, 90/1347, 100/1385, 120/1461, 140/1535
Display	4,3 tommer, farge, berøring
Minne	beholder minnet ved strømbrydd
Backupbatterier	trengs ikke
Klokke	sanntidsstyrt
Mål strømboks (b x h x d)	504 x 276 x 122mm

*Gjelder kun CTC EcoLogic L.

5. Detaljbeskrivelse menyer

På den oversiktlige styreenheten gjøres alle innstillinger direkte på skjermen. De store ikonene fungerer som knapper på touchdisplayet.

Her vises også informasjon om drift og temperaturer. Du kan enkelt gå inn i de ulike menyene for å finne informasjon om driften eller stille inn egne verdier.

Undermenyer som ikke får plass på én side i displayet, kan vises ved å klikke på pil nedover på skjermen eller ved å skrolle for hånd. En hvit linje viser hvor man befinner seg.

5.1 Startside

Denne menyen er systemets startside. Her vises en oversikt over den aktuelle driftsinformasjonen. Alle andre menyer kan nås herfra. Avhengig av hvilket system som er definert, kan for eksempel følgende symboler vises på startsidens:



Hovedmenyen; skjermens startside.



Varme/kjøling

Innstillinger for å heve eller senke temperaturen innendørs og planlegge temperaturendringer. Undermenyer for «Aktiv kjøling» vises hvis de er definert.



Varmtvann

Innstillinger for varmtvannsproduksjonen.



Ventilasjon

Innstillinger av ventilasjonsmoduser hvis systemet har et frittstående ventilasjonsaggregat.



Driftsinfo

Her vises både aktuelle og historiske driftsdata for systemet.



Avansert

Her gjør installatøren innstillinger og service på systemet.



Innetemperatur

Viser aktuell innetemperatur for respektive varmesystem hvis det er montert romfølere.



Tanktemperatur

Viser aktuell temperatur i varmtvannstanken.



Utetemperatur

Viser utetemperaturen.

5.2 Installasjonsveiledning

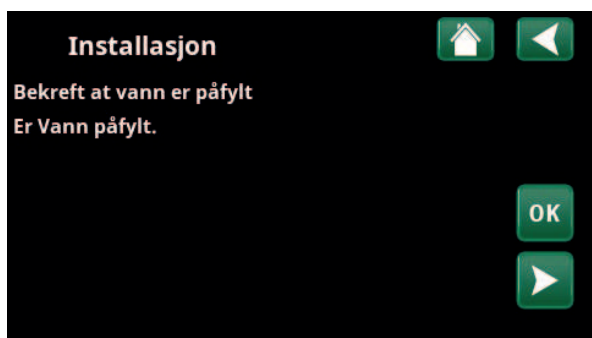
Når du starter systemet og ved nyinstallasjon (se kapittelet «Avansert/Service»), skal det gjennomføres en rekke systemvalg. Nedenfor finner du en beskrivelse av skjermbildene som vises. Verdiene som angis i menybildene nedenfor, er bare eksempelverdier.



1. Velg språk. Bekreft med «OK».



2. Velg landet der anlegget er installert. Bekreft med «OK».



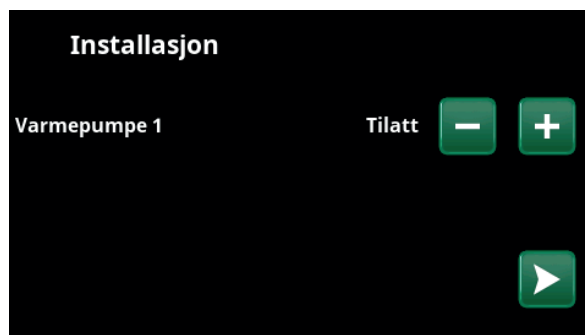
3. Bekreft at vann er påfylt. Bekreft med «OK» og «pil til høyre».



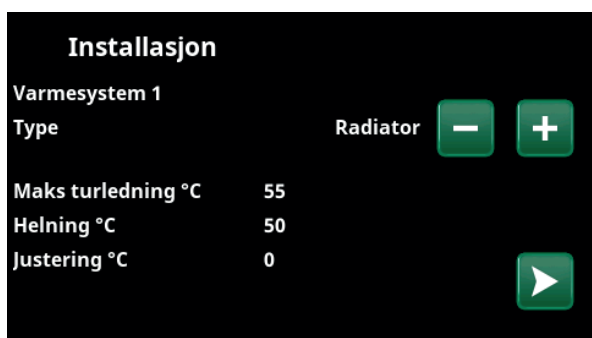
4. Velg systemtype med knappene (+/-). Bekreft med «pil høyre».



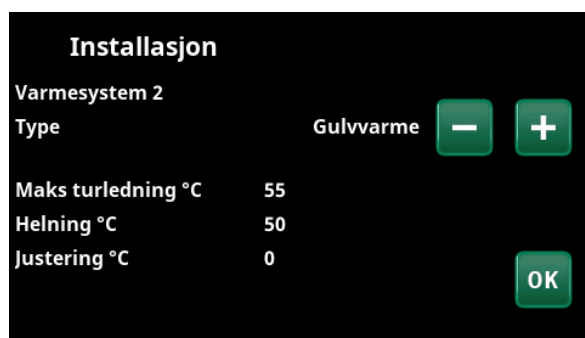
5. Definer varmtvannstanken med knappene. For «Ja» trykk på (+). For «Nei» trykk på (-). Bekreft med «pil høyre».



6. Angi om varmpumpe 1 er tillatt eller sperret. Trykk på (+) for «Tillatt». Trykk på (-) for «Sperret». Bekreft med «pil høyre».



7. Angi om varmesystem 1 inkluderer radiatorer eller gulvvarme. Bytt mellom «Radiator» og «Gulvvarme» ved å klikke på knappene (+) og (-). Bekreft med «pil høyre».



8. Hvis varmesystem 2 er definert, vises tilsvarende meny for dette systemet. Velg mellom «Radiator» og «Gulvvarme» for varmesystem 2, og avslutt veiledningen med «OK».



5.3 Varme/Kjøling

I menyen «Varme/Kjøling» kan du gjøre følgende innstillinger:

5.3.1 Innstilling av børverdi med romføler

Still inn ønsket romtemperatur (børverdi) ved hjelp av knappene «minus» og «pluss». I eksempelet i menyen «VS1 Varme/Kjøling» er programmene «Økonomi» og «Feriemodus» (S) aktive for varmesystem 1.

I menyen «VS2 Varme/Kjøling» er modusen «Kjøling» aktiv.

Feriemodus og nattsenkning senker bare romtemperaturen når varmemodus er aktiv.



Klikk på varmesystem 1 eller 2 for å gå videre til menyen for det respektive varmesystemet. I denne menyen kan man aktivere «Feriemodus» for varmesystemet.



I menyen er programmene «Økonomi» og «Feriemodus» (S) aktive for varmesystem 1. I dette eksempelet er både programmet «Økonomi» og programmet «Feriemodus» stilt inn for å senke børverdien (23,5 °C) med 2 °C, noe som innebærer reell børverdi = 23,5 - 2 = 21,5 °C.

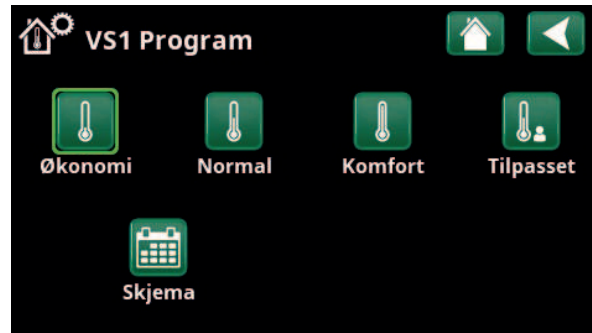


I menyen er «Kjøling» (innstilt børverdi: 20,0 °C) aktiv for varmesystem 2. «Feriemodus» (S) senker ikke børverdien når kjøling er aktivert.



5.3.2 Program

Trykk på knappen «Program» samt det varmeprogrammet som skal aktiveres («Økonomi», «Normal», «Komfort» eller «Tilpasset»). Det kan også lages et skjema for programmet. Se kapittelet «Avansert/Innstillinger/Varmesystem/Program» for informasjon om hvordan man stiller inn temperaturøkninger/-senkinger samt forsinkelsestider for programmene.



Meny «VS1 Varme/Kjøling / VS1 Program» der programmet «Økonomi» er aktivert.

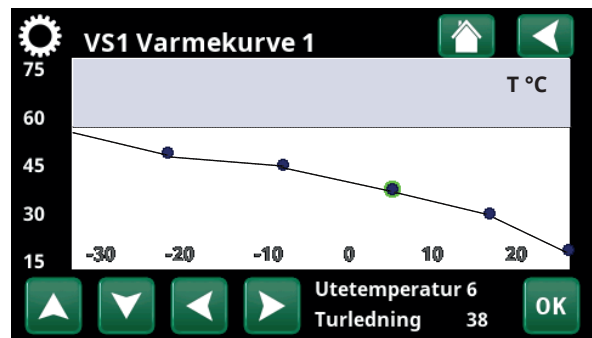


5.3.3 Varme-/Kjølekurve

Trykk på symbolet for varme-/kjølekurve i menyen «VS1 Varme/Kjøling». Grafen for varme-/kjølekurven til varmesystemet vises.

I kapittelet «Avansert/Installasjon/Varmesystem» beskrives innstillingen av varme-/kjølekurven.

Se også kapittelet «Husets varmekurve» for mer informasjon om justering av varmekurven.



Meny «Varme/Kjøling / VS1 Varme/Kjøling».

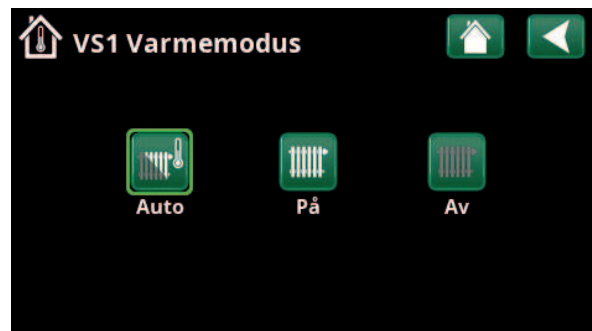


5.3.4 Varmemodus

Trykk på knappen «Modus», og velg deretter «Varmemodus»: «Auto», «På» eller «Av».

Varmemodus kan også velges i menyen «Avansert/Innstillinger/Varmesystem/Varmemodus».

Se kapittelet «Avansert/Innstillinger/Varmesystem» for mer informasjon.



Meny «VS1 Varme/Kjøling / VS1 Varmemodus», der modus «Auto» er aktivert.

5.3.5 Innstilling av romtemperatur uten romfølere

I menyen «Avansert/Definere/Varmesystem» kan du velge «Romføler - Nei». Dette brukes hvis romføleren er vanskelig å plassere, hvis gulvvarmesystemets styring har en egen romføler eller hvis du bruker vedovn/peis. Alarmdioden på romføleren fungerer som vanlig.

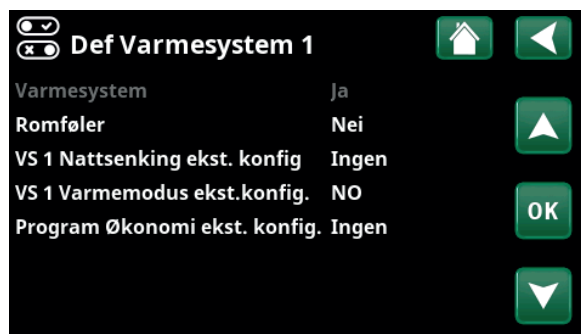
Hvis en vedovn eller peis brukes sporadisk, kan fyringen føre til at romføleren senker temperaturen på varmesystemet, og det kan bli kaldt i rommene i andre deler av huset. Romføleren kan da slås av midlertidig under fyringen, og varmpumpen leverer varme til varmesystemet i henhold til den innstilte varmekurven. Radiatortermostatene strupes i den delen av huset der det fyres.

Hvis det ikke er installert romføler, må varmen justeres som beskrevet i kapittelet «Husets varmeinnstilling».

5.3.6 Ved feil på uteføler/romføler

Hvis det oppstår en feil på uteføleren, avgir produktet en alarm, og det simuleres en utetemperatur på $-5\text{ }^{\circ}\text{C}$ for at huset ikke skal bli nedkjølt.

Hvis det oppstår en feil på en romføler, avgir produktet en alarm og går automatisk over til drift iht. innstilt kurve.



Menyen «Avansert/Definere/Varmesystem/Varmesystem 1».



Menyen «Avansert/Definere/Varmesystem/Varmesystem 1». Varmesystemet har ingen romfølere. Børverdien vises i parentes (turledningstemperatur $45\text{ }^{\circ}\text{C}$), aktuell turledningstemperatur $42\text{ }^{\circ}\text{C}$ vises til venstre for børverdien.



5.3.7 Nattsenking temperatur

Nattsenking innebærer at man senker temperaturen innendørs, enten via fjernstyring eller i planlagte perioder.

I menyen «VS Nattsenking» planlegges de periodene i ukedagene som temperaturen skal nattsenkes.

Ikonet «Nattsenking» i menyen «Varme/Frikjøling» vises bare om et «Skjema» er definert for varmesystemet i menyen «Avansert/Definere/Fjernstyring».

I kapittelet «Skjema» forklarer vi hvordan du stiller inn programmet.

Verdien som temperaturen senkes med i perioden, stilles inn i en av menyene.

Hvis romføler er montert:

«Avansert/Innstillinger/Varmesystem/Rumtemp. sænkes nattsænking °C».

Hvis romføler ikke er montert:

«Avansert/Innstillinger/Varmesystem/Freml. sænkes nattsænking °C».



I skjemat er det stilt inn at «Nattsenking» skal være aktiv ukedager mellom 22.30 og 07.00, bortsett fra natten mellom fredag og lørdag samt natten mellom lørdag og søndag (da det ikke er nattsenking).



Meny «Avansert/Definere/Fjernstyring». Funksjonen «VS1 Nattsenking» tildeles skjema #1.



5.3.8 Ferie

Her stiller man inn antall dager man vil ha senking av den innstilte temperaturen, for eksempel hvis man reiser på ferie.

Verdien som temperaturen senkes med i perioden, stilles inn i en av menyene.

Hvis romføler er montert:

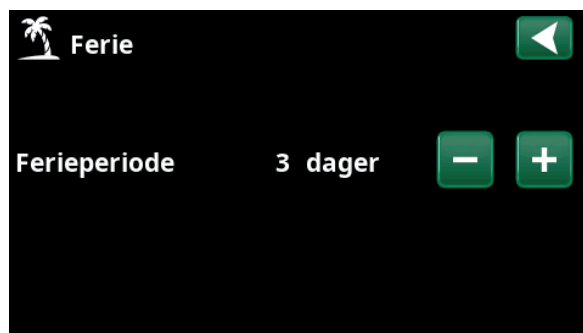
«Avansert/Innstillinger/Varmesystem/Rumtemp. sænkes ferie».

Hvis romføler ikke er montert:

«Avansert/Innstillinger/Varmesystem/Freml. sænkes ferie °C».

Feriesenkingen blir aktiv når man velger innstillingen (trykker på «+»-tegnet).

Man kan angi opptil 300 dager.



Når ferie aktiveres, stoppes varmtvannsproduksjonen. Funksjonen «Midlertidig ekstra VV» stoppes også.



Når både «Nattsenking» og «Feriesenking» brukes, overstyrer «Feriesenkingen».



5.4 Varmtvann

I menyen stiller man inn ønsket varmtvannskomfort og «Ekstra VV».

Ekstra VV

Her velger du om du vil aktivere funksjonen «Ekstra VV». Når funksjonen aktiveres (ved at antall timer stilles inn med plusstegnet i menyen «Varmtvann»), begynner varmepumpen umiddelbart å lage ekstra varmtvann. Man kan også fjernstyre eller planlegge varmtvannsproduksjonen til bestemte tider.

Program VV

Her gjør man innstillinger som gjelder for normaldrift av varmepumpen. Det er tre moduser:



Økonomi

Ved lavt varmtvannsbehov.
(Fabrikkverdi stopptemperatur VV-tank: 50 °C).



Normal

Normalt varmtvannsbehov.
(Fabrikkverdi stopptemperatur VV-tank: 55 °C).



Komfort

Ved større varmtvannsbehov.
(Fabrikkverdi stopptemperatur VV-tank: 58 °C).

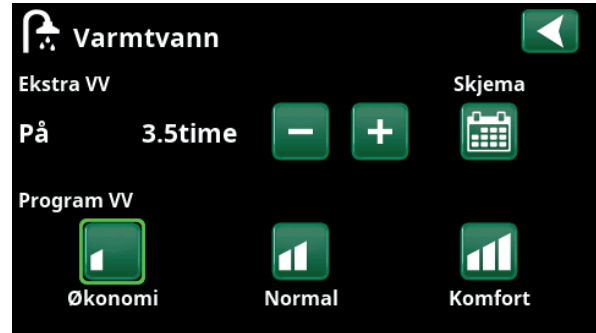
5.4.1 Ekstra varmtvann

I denne menyen planlegges perioder i ukedagene da man ønsker ekstra varmtvann. Programmet gjentas uke etter uke.

Stopptemperaturen for ekstra VV er 60 °C (fabrikkinnstilling).

I kapitlet «Skjema» forklarer vi hvordan du stiller inn programmet.

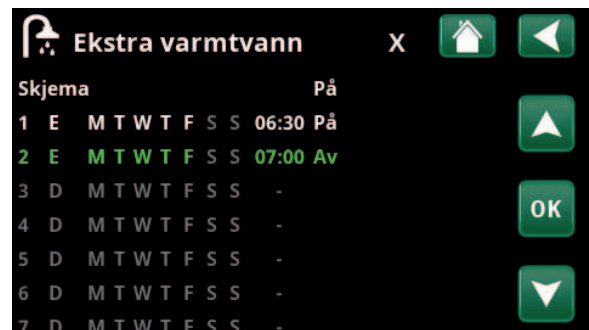
Klikk på overskriften «Ekstra VV program» for å vise en grafisk oversikt når skjemat er aktivt under ukens dager.



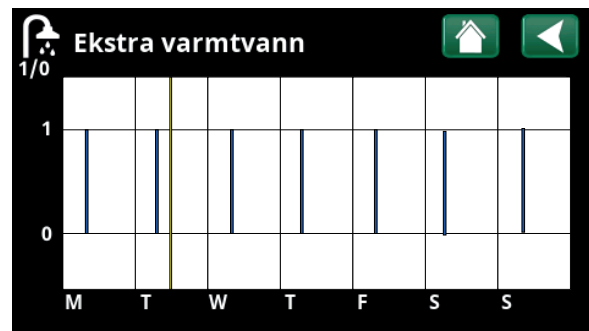
Funksjonen «Ekstra VV» er satt til å være aktiv i 3,5 timer.

● OBS! Still inn tiden ca. 1 time tidligere enn du trenger varmt-vannet da det tar en viss tid å varme opp.

● Tips: Still inn modus «Økonomi» fra starten. Hvis det ikke blir nok varmtvann, øker du til «Normal», og så videre.



Funksjonen «Ekstra VV» er satt til å være aktiv på hverdager mellom klokken 06.30 og 07.30. Klikk på varmtvannssikonet for å se forhåndsvisningen nedenfor.



Bla mellom innstilling og forhåndsvisning med tilbakeknappen. Blå søyle viser når «Ekstra VV» er aktivert. Gul strek angir aktuell tid. X-aksen viser dager, mandag-søndag.



5.5 Ventilasjon

Hvis systemet har et frittstående ventilasjonsaggregat (som er definert i menyen «Avansert/Definere/Ventilasjon*»), kan man i menyen «Ventilasjon» velge en av de fire ventilasjonsmodusene, som representeres av de fire viftesymbolene, eller planlegge definerte ventilasjonsmoduser.

Innstilling av fraluftsviftens hastighet (10–100 %) for de fire ventilasjonsmodusene («Redusert», «Normal», «Overstyrt» og «Tilpasset») kan gjøres i menyen «Avansert/Innstillinger/EcoVent».

Planlegging kan gjøres for alle ventilasjonsmoduser. Se kapittelet «Ukeprogram» for innstilling av programmet.

Du finner mer informasjon om ventilasjonsprodukt CTC EcoVent i «Installasjons- og vedlikeholdsanvisning».



Meny «Ventilasjon».

5.6 Skjema

I et skjema angis det når på ukedagene en funksjon skal være aktiv eller inaktiv.

Systemet tillater ikke at noen funksjoner er aktive samtidig på samme skjema, for eksempel funksjonene "Nattsenking" og "Ekstra VV", men de fleste funksjonene kan dele samme skjema.

Hvis flere funksjoner deler samme skjema, vil endringer i tidsplanen for én funksjon føre til de samme endringene for de andre funksjonene som deler skjemat.

Til høyre for skjematets overskrift vises en "X" hvis den samme skjema også deles av en annen fjernkontrollfunksjon.

Klikk på overskriftsraden for skjemat for å se en grafisk oversikt over når skjemat er aktiv i løpet av ukens dager.

5.6.1 Definer skjema

I dette eksempelet planlegges nattsenking av temperaturen for varmesystem 1 (VS1).

Først må det defineres et skjema i menyen «Avansert/Definere/Fjernstyring». Angi et skjema (1–20) i kolonnen «Skjema» på linjen «Nattsenking rad.syst. 1» med piltastene, eller klikk på det stedet markøren står i eksempelet.

5.6.2 Stille inn skjema

Skjema kan stilles inn for de fleste fjernstyringsfunksjoner i menyene under «Avansert/Innstillinger/». Skjema for «Nattsenking», «Ekstra VV» og «Ventilasjon» er kun tilgjengelig via startsidene.

Skjemat består av 30 linjer, og det kan gjøres innstillinger på hver linje. På én linje kan du for eksempel stille inn dag og klokkeslett for start av funksjonen, og på linjen under på hvilket tidspunkt funksjonen skal deaktiveres.

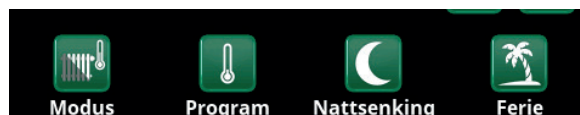
I eksempelet er «Nattsenking» for varmesystem 1 stilt inn til å være «På» ukedager fra klokken 22.30 til 07.00, bortsett fra i helgen (natt til lørdag og søndag). Den andre linjen er merket grønn. Det betyr at den linjen er aktiv ved det aktuelle tidspunktet.

Skjema **Aktiv (Aktiv/Inaktiv/Hent fabrikk)**

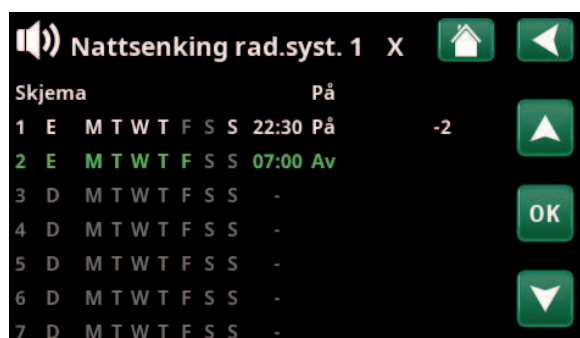
Aktiver skjema ved å sette det til «Aktiv». Man kan også hente inn fabrikkinnstillinger.



Meny «Avansert/Definere/Fjernstyring». Funksjonen «VS1 Nattsenking» tildeles skjema #1.



Klikk på ikonet «Nattsenking» i menyen «Varme/Kjøling» for varmesystemet for å stille inn skjemat.



I skjemat er det stilt inn at «Nattsenking» skal være aktiv ukedager mellom 22.30 og 07.00, bortsett fra natten mellom fredag og lørdag samt natten mellom lørdag og søndag (da det ikke er nattsenking).

5.6.3 Rediger skjema

Gå ned til den første linjen og trykk på «OK» for å aktivere redigeringsmodus.

Tid

Bruk piltastene til å endre tiden (timer og minutter).

Dag for dag

Bruk piltastene for å merke (pil opp/ned) aktive dager.

Handling Av (På/Av)

Her velges vanligvis om linjen skal føre til at funksjonen slås på eller av («Av»/«På»).

For funksjonene «Nattsenking» og «SmartGrid Skjema» gjelder følgende:

- I ukeprogrammet for «Nattsenking» angis her isteden den temperatursenkingen i °C som skal brukes i perioden. Når en temperatur angis (innstillingsområde -1 til -30 °C), blir status for linjen automatisk «På».
- Ved innstilling av et «SmartGrid Skjema», angis SmartGrid-funksjonen (SG Blokkering, SG Lavpris samt SG Overkap.) på linjen «Handling». Da blir status for linjen automatisk «På».

Aktiv Ja (Ja/Nei)

«Ja» betyr at linjen er aktivert.



Innstilling av nattsenkingen (-2 °C), netter i ukedagene.

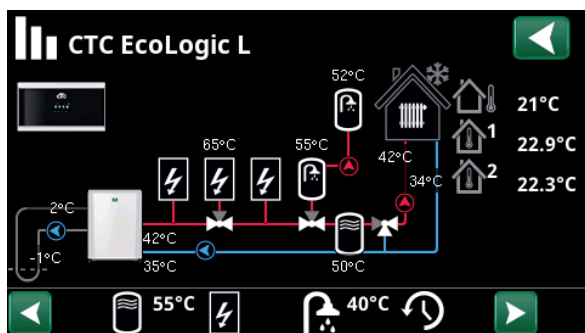


SmartGrid-funksjonen «SG Lavpris» planlegges hverdager klokken 22.30–06.00. Gå til menyen ved å velge «SmartGrid Skjema» i menyen «Avansert/Innstillinger».



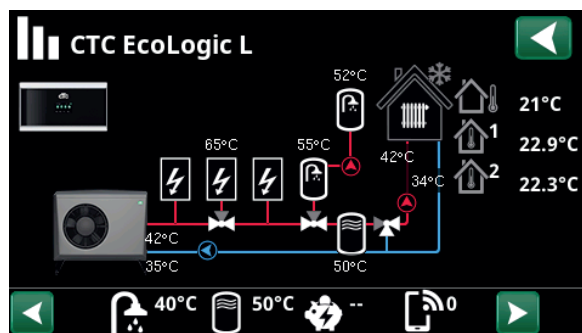
5.7 Driftsinfo

Driftsverdiene som vises i menybildene, er bare eksempelverdier.



Hovedmenysiden for «Driftsinfo» med væske/vann-varmepumpe CTC EcoPart tilkoblet.

Når pumpene er i drift, roterer også pumpe-symbolene i bildet.



Hovedmenysiden for «Driftsinfo» med luft/vann-varmepumpe CTC EcoAir tilkoblet.

Når pumpene er i drift, roterer også pumpe-symbolene i bildet.



Utetemperatur

Målt temperatur uteføler.



Innetemperatur

Viser romtemperatur for de varmesystemene som er definert (romføler 1 og 2).



Brinetemperatur

Aktuell temperatur (2 °C) på brinevæsken fra kollektoren inn i varmepumpen samt returtemperaturen (-1 °C) på brinevæsken tilbake i kollektorslangen.



Varmesystem

Til venstre vises aktuell turledningstemperatur (42 °C) til huset. Under vises aktuell returtemperatur (34 °C).



Varmepumpe, luft/vann

Luft/vann-varmepumpe er koblet til og definert til systemet. Til høyre vises varmepumpens inne- og utetemperaturer.

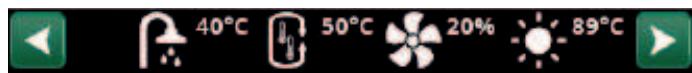


Varmepumpe, væske/vann

Væske/vann-varmepumpe er koblet til og definert til systemet. Til høyre vises varmepumpens inne- og utetemperaturer.

I ikonlisten nederst på menysiden vises ikoner for de ekstrafunksjonene eller delsystemene som er definert.

Bla med pilene eller sveip i listen hvis ikke alle ikonene får plass på siden.



Ventilasjon



Pool



Solpaneler



Strømpriser



Varmtvann



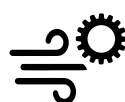
Historikk



Ekstern buffertank



Ekstern kjele



Tannhjulsikonet er en snarvei til «Innstillinger» for de ulike delene.



5.7.1 Driftsinfo Styreenhet

Menyen viser generelle driftsdata.

Status VV

Viser de forskjellige driftsforholdene for systemet, se tabellen under. Merk! I et system med flere varmpumper kan hver varmpumpe ha en egen status. Se «Status for varmpumpe» for aktuell status.

Kjøletank °C* 0 (0)

Viser aktuell temperatur (og børverdi) i kjøletanken.

Strøm L1/L2/L3 A 0.0 / 0.0 / 0.0

Viser strømmen i fasene L1–L3, hvis det er montert strømfølere. Hvis det ikke er konfigurert, vises bare verdien for den fasen som har den høyeste verdien.

Gradminutt -61

Viser aktuelt varmeunderskudd i gradminutter.

Vises for «Systemtype» 1–3.

Tilskuddsforsinkelse 180

I menyen vises det etter hvor mange minutter undertemperaturen i buffertanken som tilskuddsvarme E1 skal starte.

Gjelder «Systemtype» 4–6.

Kjøling tank timer* 0

Viser aktiv forsinkelse (minutter) før kjøling kan produseres under varmeproduksjon.

Gradminuttkjøling** 0

Viser aktuelt underskudd i kjøling i varmesystemet (målt i gradminutter).

Gäller "Systemtyp" 4-5.



Meny Driftsinfo/Styreenhet.

* Menylinjen vises hvis aktiv kjøling er definert og når man velger «Nei» i menylinjen «Felles varme/kjøling tank» i menyen «Avansert/Definere/Kjøling».

** Menylinjen vises hvis aktiv kjøling er definert og når man velger «Ingen buffer» i menylinjen «Felles varme/kjøling tank» i menyen «Avansert/Definere/Kjøling».

Status styreenhet	
VV	Varmvann (VV) produseres.
VS	Varme produseres til varmesystemet (VS).
Kjøling	Systemet produserer kjøling.
Ved	Vises bare for «Systemtype» 1. Vises hvis vedkjele produserer varme. Veddrift aktiveres når røykgasstemperaturen overstiger innstilt verdi og temperaturen er over eller lik børverdien. Når veddrift er aktiv, brukes ikke varmpumpen eller tilskuddsvarme til oppvarming. Veddrift aktiveres også når turledningsføleren (B1) er 10 °C over børverdi.
VS-miksing	Varme produseres til varmesystemet (VS). Shuntventil Y1 arbeider etter turledningsfølerens børverdi. Hvis kjelens temperatur er 10 °C mer enn turledningens børverdi, begynner shuntventil Y1 å regulere ned til denne temperaturen.
VV+VS	Varmtvann (VV) og varme produseres til varmesystemet (VS).
Av	Det skjer ingen oppvarming.



5.7.2 Driftsinfo Varmesystem*

Driftsverdiene som vises i menybildene, er bare eksempelverdier.

Klikk videre på et varmesystem for å vise mer detaljerte driftsdata i et nytt menyvindu.

Modus **Tilpasset**

Viser hvilket varmtvannsprogram som er aktivt.

Status **Varme**

Viser varmesystemets driftstilstand, se tabellen nedenfor.

Turledning °C **42 (48)**

Viser temperaturen ut til aktuelt varmesystem samt børverdien (i parentes).

Returledning °C **34**

Viser temperaturen på vannet som kommer tilbake fra varmesystemet inn til varmpumpen.

Romtemperatur °C **21 (22) (25)**

Viser romtemperatur for varmesystemet hvis romføleren er installert. Børverdien ved status «Varme» og «Kjøling» vises i parentes.

Radiatorpumpe **Av**

Viser radiatorpumpens driftstilstand («På» eller «Av»).

Shuntventil **Åpner <50%**

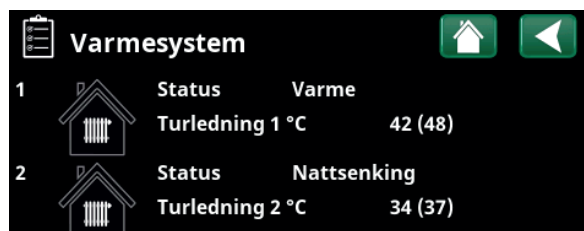
Viser om shuntventilen «åpner» eller «stenger» varme- eller kjølevolumstrømmen ut til varmesystemet og når shuntventilen er i posisjon "<50%" eller ">=50%.

Hvilken shuntventil som menes, avhenger av om det er definert produksjon av varme eller kjøling, samt hvordan kjølingen er definert.

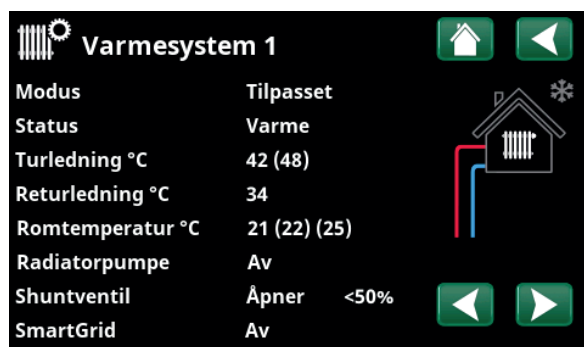
Menylinjen vises for «Systemtype» 6 eller om tilskuddsvarmen kobles til via shuntventil Y1.

SmartGrid **Av**

Her vises status for SmartGrid-funksjonene for valgt varmesystem.



Menyen «Driftsinfo varmesystem». I menyen vises aktuelle temperaturer og status for definerte varmesystemer.



I menyen vises detaljert driftsinfo for valgt varmesystem. Klikk på pilene eller sveip i menyen for å bla mellom definerte varmesystemer.

*Antall mulige varmesystemer eller varmpumper som kan kobles til systemet, varierer avhengig av styresystemet.

Status varmesystem	
Varme	Varme produseres til varmesystemet.
Kjøling	Kjøling produseres til varmesystemet.
Ferie	«Feriesenkning» av romtemperaturen er aktiv. Se kapitlet «Varme/frikjøling» for mer informasjon.
Nattsenkning	«Nattsenkning» av romtemperaturen er aktiv. Se kapitlet «Varme/frikjøling» for mer informasjon.
Av	Ingen varme/kjøling produseres.

5.7.3 Status varmepumpe*

Denne menyen vises når flere varmepumper er definert.

Status VP **På, VV**

Varmepumper (EcoAir, EcoAirM, EcoPart, EcoPartM, EcoPart i600M eller CombiAir) kan ha status iht. tabellen nedenfor.

VP inn/ut °C **35.2 / 42.5**

Viser inn/ut-temperaturer fra varmepumpen.

Brine inn/ut °C **4.2 / 1.2**

Vises for væske/vann-varmepumper.

Viser inn/ut-temperaturer på brinevæsken.



Væske/vann-varmepumper:

EcoPart = CTC EcoPart 400

EcoPartM = CTC EcoPart 600M



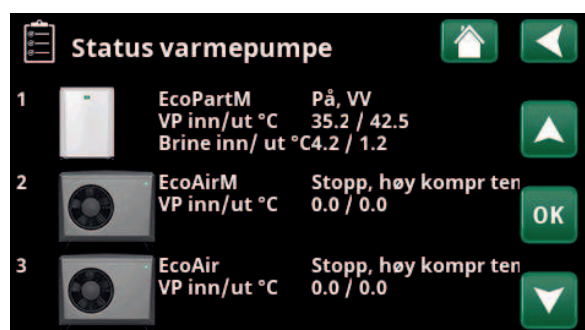
Luft/vann-varmepumper

EcoAir = CTC EcoAir 400

EcoAirM = CTC EcoAir 500M/600M



CombiAir = CTC CombiAir 6-16M



I menyen vises status og driftstemperaturer for definerte varmepumper.

*Antall mulige varmesystemer eller varmepumper som kan kobles til systemet, varierer avhengig av styresystemet.

Status varmepumpe	
Sperret i meny	Varmepumpens kompressor er «Sperret» i menyen «Avansert/Innstillinger/Varmepumpe/Varmepumpe 1*».
Kommunikasjonsfeil VP	Styresystemet kan ikke kommunisere med varmepumpen.
På, VV	Varmepumpen varmer varmtvannstanken.
Av, startforsinkelse	Varmepumpens kompressor er slått av og forhindret fra å starte på grunn av startforsinkelse.
Av, startklar	Varmepumpens kompressor er slått av, men klar til oppstart.
Volumstrøm på	Vises hvis volumstrøm i ladesløyfen.
På, kjøling	Varmepumpen produserer kjøling til varmesystemet.
På, varme	Varmepumpen produserer varme til varmesystemet.
Avising	Varmepumpen aviser. Viser for luft/vann-varmepumper.
Sperret	Varmepumpen er stoppet fordi en temperatur eller et trykk har oversteget maksverdien.
Av, alarm	Kompressoren er slått av og avgir alarmsignal.
Stopp, tariff	Kompressoren er sperret på grunn av at fjernstyringsfunksjonen er aktiv.



5.7.4 Driftsinfo Kompressor VP

Status På, varme

Viser varmepumpens status. Se gjennomgang av statusmoduser i menyen «Status varmepumpe».

Modell* EP412

Viser varmepumpemodell.

Kompressor 65RPS R

Viser kompressorens turtall. «R» står for «Redusert modus» (for eksempel i «Stillemodus»).

Ladepumpe På 78%

Viser ladepumpens driftstilstand («På» eller «Av») samt volumstrømmen i prosent (0–100).

Brinepumpe På 50%

Viser brinepumpens driftstilstand («På» eller «Av») og hastighet i prosent.

Menylinjen vises for væske/vann-varmepumper.

Brine inn/ut °C 4.0 / 1.0

Viser brinepumpens inn- og uttemperatur.

Menylinjen vises for væske/vann-varmepumper.

Vifte På 80%

Viser viftens driftstilstand («På» eller «Av») og viftehastighet i prosent.

Menylinjen vises for luft/vann-varmepumper.

VP inn/ut °C 35.0 / 42.0

Viser varmepumpens inn- og uttemperatur.

Utetemperatur °C 3.5

Viser utetemperaturen.

Menylinjen vises for luft/vann-varmepumper.

Strøm A 9.8

Menylinjen vises etter varmepumpemodell.

AC Choke °C 75.0

Viser temperaturen på varmepumpens AC-choke.

Menylinjen vises for væske/vann-varmepumpe CTC EcoPart 600M.

Programversjon VP-styrekort 20230301

Her vises varmepumpens programversjon.

Kompressor VP1

Status	På, varme
Modell	EP412
Kompressor	65rps R
Ladepumpe	På 78%
Brinepumpe	På 50%
Brine inn/ ut °C:	4.0 / 1.0
Vifte:	På 80%
VP inn/ut °C	35.0 / 42.0
Utetemperatur °C	3.5
Strøm A	9.8
AC Choke °C	75.0

Programversjon VP-styrekort 20230301

I menyen vises detaljert driftsinformasjon for valgt varmepumpe. Hvis systemet har flere varmepumper, klikker du på ønsket varmepumpe i menyen «Status varmepumpe» for å vise denne menyen.



5.7.5 Historisk driftsinfo

I denne menyen vises akkumulerte driftsverdier.

Hvilken historisk driftsinfo som vises, varierer avhengig av valgt språk.

Total driftstid t 3500

Viser den totale tiden som produktet har vært spenningsatt.

Maks turledning °C 51

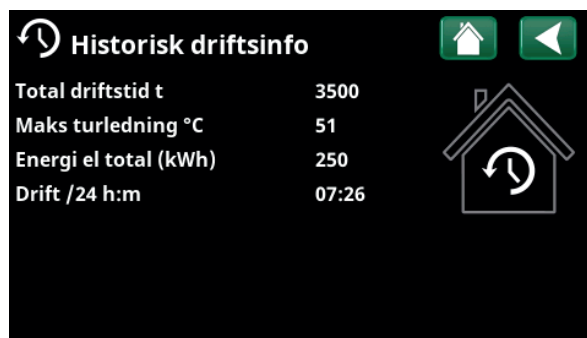
Viser den høyeste temperaturen som er levert til varmesystemet.

Energi el total (kWh) 250

Viser hvor mye tilskuddsvarme som er brukt.

Drift /24 h:m 07.26

Viser total driftstid forrige døgn.



Meny «Driftsinfo/Historisk driftsinfo».



5.7.6 Driftsinfo tilskuddsvarme (E1-E3)

Menyen vises for tilskuddsvarmekildene (E1-E3) som er definert i menyen «Avansert/Definere/Systemtype».

Når en tilskuddsvarme er aktiv, lyser lys symbolet rødt i ikonet.

Velg tilskuddsvarme (E1-E3) for detaljert driftsinformasjon.

Systemstatus VV

Viser systemets forskjellige driftstilstander. Se tabellen nedenfor.

Tilskuddsvarme (E1) På

Viser driftsmodus («På» eller «Av») for tilskuddsvarmen.

Kjele °C 79 / 24

Viser kjeletemperaturen og temperaturen som shutes ut fra kjelen.

Gjelder «Systemtype» 1.

Ved status «VV» vises børverdien i parentes, for eksempel «24 (55)», i disse tilfellene:

- Driftsmodus for VV er stilt inn («Normal», «Økonomi» eller «Komfort»).
- I menyen «Avansert/Definere/Systemtype» skal varmepumpen(e) være definert i linjen «Varmepumper for VV».
- Varmepumpe i menyen «Avansert/Definere/Varmepumpe» skal være «På».

Røykgass °C 150

Viser temperaturen på røykgassvolumstrømmen hvis veddrift er aktiv.

Gjelder «Systemtype» 1.

Shuntventil Åpner

Viser om tilskuddsvarmens shuntventil «åpner» eller «stenger».

Shuntventil 50 % Av

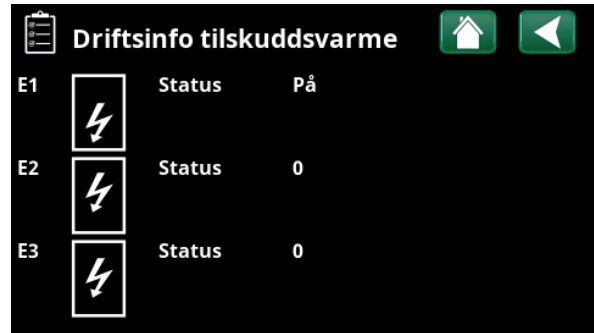
«På» betyr at den fireveis bivalente shuntventilen er åpnet minst 50 %.

Gjelder «Systemtype» 6.

Gradminutt -80

Viser aktuell gradminuttberegning for tilskuddsvarmekilden.

Gjelder «Systemtype» 1-3.



Klikk på tilskuddsvarmekilde (E1-E3) for å vise detaljert «Driftsinfo».



Meny «Driftsinfo E1». I eksempelet vises også menylinjer for tilskuddsvarme E2, E3 og E4.

Tilskuddsforsinkelse 180

I menyen vises det etter hvor mange minutter undertemperaturen i buffertanken som tilskuddsvarme E1 skal starte.

Gjelder «Systemtype» 4-6.

Tilskuddsvarme (E2) 0

Viser utgangssignalet (0-10V) eller hvor mange trinn (0-3 eller 0-7) av E2 som er aktive.

EcoMiniEI (E3) 0

Viser hvor mange effekttrinn (1-3) hos tilskuddsvarme E3 som er aktive.

Status styreenhet	
VV	Varmtvannssystemet lades.
VS	Varmesystemet lades.
Ved	Veddrift er aktiv. Viser bare for «Systemtype» 1.
VS-miksing	Se kapittelet «Driftsinfo/Styresystem». Gjelder «Systemtype» 1.
VV+VS	Varmtvann (VV) produseres, og varme produseres til varmesystemet (VS).
Av	Det skjer ingen oppvarming.



5.7.7 Driftsinfo varmtvann

Modus **Komfort**

Viser hvilket varmtvannsprogram som er aktivt.

VV-tank °C **45 (55) (55)**

Viser aktuell temperatur i VV-tanken samt (i parentes) børverdi ved varmpumpe- og tilskuddsvarmedrift.

Når legionellaøkning er aktiv, vises «L» bak temperaturverdiene.

Ekstra VV **På**

«På» betyr at funksjonen «Ekstra varmtvann» er aktiv.

VV-sirkulasjon **Av**

«På» betyr at funksjonen «Varmtvannssirkulasjon» er aktiv.

SmartGrid **Av**

Her vises status for SmartGrid-funksjonene for varmtvann.

Ekstern VV-tank °C **45**

Viser temperatur i ekstern varmtvannstank (hvis definert).

Når legionellaøkning er aktiv, vises «L» bak temperaturverdien.

Pumpe Ekstern VV-tank **På**

Viser modus («Av»/«På») på ladepumpen for den eksterne VV-tanken (hvis definert).

Status E4 **Av**

Viser driftsmodus for tilskuddsvarme E4 i varmtvannstanken.



Varmtvann



Modus	Komfort
VV-tank °C	45 (55) (55)
Ekstra VV	På
VV-sirkulasjon	Av
SmartGrid	Av
Ekstern VV-tank °C	45
Pumpe Ekstern VV-tank	På
Status E4	Av



Meny «Driftsinfo/Varmtvann».



5.7.8 Driftsinfo Buffertank

Menyen vises hvis «Buffertank» er definert i menyen «Avansert/Definere/Buffertank».

Systemstatus **Av**

Viser systemets forskjellige driftstilstander, se tabellen nedenfor.

Temperatur °C **50 (56)**

Viser temperaturen i buffertanken samt børverdien systemet arbeider mot.

Fjernstyring **Av**

«På» betyr at oppvarming av buffertanken gjøres ved at ukeprogram eller ekstern styring er aktivert.

SmartGrid **Av**

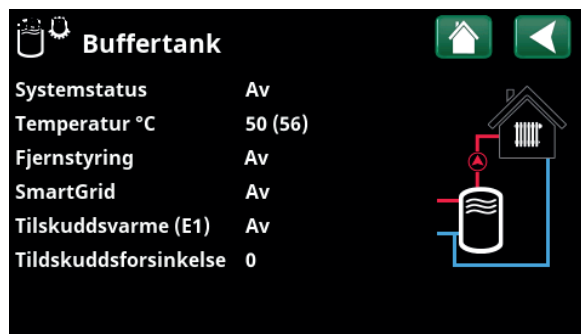
Her vises status for SmartGrid-funksjonene for buffertank (Av/SG Lavpris, SG Overkap.).

Tilskuddsvarme (E1) **Av**

Her vises om tilskuddsvarmen er «På» eller «Av».

Tilskuddsforsinkelse **0**

Her vises tiden (minutter) før tilskuddsvarme (E1) går til modus «På».



Meny «Driftsinfo/Ekstern buffertank».

Status buffertank

VV	Buffertanken lader varmtvannssystemet.
VS	Buffertanken lader varmesystemet.
Ved	Veddrift er aktiv. Viser bare for «Systemtype» 1.
VS-miksing	Se kapittelet «Driftsinfo/Styresystem». Gjelder «Systemtype» 1.
VV+VS	Buffertanken lader varmtvann (VV) og varme til varmesystemet (VS).
Av	Det skjer ingen oppvarming.



5.7.9 Driftsinfo Solpaneler*

Menyen vises hvis «Solpaneler» er definert i menyen «Avansert / Definere / Solpaneler».

Status	Lader VV
Viser status for solpaneler, se tabellen nedenfor.	
Ut solpaneler °C	68
Viser temperaturen i volumstrømmen ut fra solpanelene.	
Inn solpaneler °C	60
Viser temperaturen på volumstrømmen inn til solpanelene.	
Solpanelpumpe %	46%
Viser aktuelt antall prosent av maksimal kapasitet for sirkulasjonspumpen.	
Ladepumpe sol %	46%
Viser aktuelt antall prosent av maksimal kapasitet for sirkulasjonspumpe varmeveksler.	
Lading sol/tank	VV
Viser om VV-tank eller buffertank lades.	
Ladepumpe brinekrets	Av
Viser driftsmodus for pumpe («Av» eller «På») for lading av berg/jord.	
Ventil lading Brinekrets	Av
Viser posisjon for ventilen («Av» eller «På») for lading av berg/jord.	
Avgitt energi (kWh)	0
Viser total (beregnet) avgitt energi.	
Avgitt energi / 24 t (kWh)	0.0
Viser avgitt energi forrige døgn.	
Effekt (kW)	0.0
Viser aktuelt effektuttak.	

Status	Lader VV
Ut solpaneler °C	68
Inn solpaneler °C	60
Solpanelpumpe %	46%
Ladepumpe sol %	46%
Lading sol/tank	VV
Ladepumpe brinekrets	Av
Ventil lading. Brinekrets:	Av
Avgitt energi (kWh)	0
Avgitt energi (kWh)	0.0
Effekt (kW)	0.0

Meny «Driftsinfo/Solpaneler».

*Gjelder kun CTC EcoLogic L.

Status solpaneler	
Solpaneler av	Solpanelene er i driftsmodus «Av».
Lader kjele	Solpanelene lader vedkjelen.
Lader VV	Solpanelene lader varmtvannssystemet.
Lader buffertank	Solpanelene lader buffertanken.
Test vakuumpanel	Sirkulasjon gjennom solpanelene startes midlertidig for å kontrollere panelenes utgående temperatur.
Lading berg	Solpanelene lader berg/jord.



5.7.10 Driftsinfo Pool*

Menyen vises hvis «Pool» er definert i menyen «Avansert/Definere/Pool».

Status **Av**

Viser aktuell driftsstatus «På», «Sperret» eller «Blokkert eksternt».

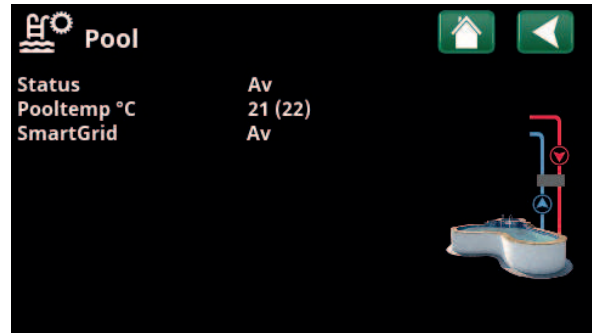
- «Sperret» betyr at bassengoppvarming er sperret i menyen «Avansert/Innstillinger/Pool».
- Blokk. ekst.» betyr at poolen er blokkert eksternt via fjernstyring eller ukeprogram.

Pooltemp °C **21 (22)**

Viser temperaturen i bassenget samt den børverdien systemet arbeider mot.

SmartGrid **Av**

Her vises status for SmartGrid-funksjonene for pool.



Meny «Driftsinfo/Pool».

*Gjelder kun CTC EcoLogic L.



5.7.11 Driftsinfo Ventilasjon

Menyen vises hvis ventilasjonsprodukt «CTC EcoVent» er definert i menyen «Avansert/Definere/Ventilasjon/EcoVent 2x».

Du finner mer informasjon i Installasjons- og vedlikeholdsanvisningen for CTC EcoVent.

Modus **Redusert**

Viser aktuell ventilasjonsmodus.

Innstillingsalternativ: Redusert/Overstyrt/Normal/Tilpasset.

Vifte **20%**

Viftehastighet i %.

Høyeste rH **40**

Høyeste målte verdi for luftfuktighet (%).

Vises hvis det er installert rH-føler fra CTC SmartControl-serien.

Se Installasjons- og vedlikeholdsanvisning for tilbehøret CTC SmartControl.

Høyeste CO₂ **550**

Høyeste målte verdi av karbondioksid (ppm).

Vises hvis det er installert CO₂-føler fra CTC SmartControl-serien.

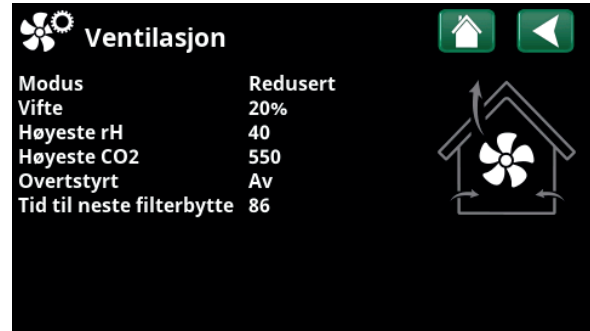
Se Installasjons- og vedlikeholdsanvisning for tilbehøret CTC SmartControl.

Overstyrt **Av**

«På» betyr at viften går i ventilasjonsmodus «Overstyrt».

Tid til neste filterbytte **86**

Her vises tiden i dager som gjenstår til filteret må byttes.



Meny «Driftsinfo/Ventilasjon».



5.7.12 Driftsinfo Strømpriser

Menyen vises hvis «Strømpriser» er definert i menyen «Avansert/Definere/Kommunikasjon».

Strømprisnivå Høy

Viser aktuell priskategori (Høy, Middels eller Lav).

Strømpris/kWh NOK 7,5

Viser aktuell strømpris i lokal valuta.

Vis diagrammet «Forhåndsvisning data» ved å klikke på «diagramikonet» nederst til venstre i menybildet.



Menyen «Driftsinformasjon/Strømpriser».

For mer informasjon og eksempler på Smart strømprisstyring / SmartGrid, se nettstedet www.ctc-heating.com/Products/Download.



5.7.13 Ekstern signal

I menyen vises funksjonene som er aktive via ekstern styring. Funksjonene kan aktiveres med følgende:

- myUplink
- Virtual digital in
- Modbus
- Relé
- SmartControl-føler



Menyen «Driftsinformasjon/Ekstern signal aktiv».



Avanceret

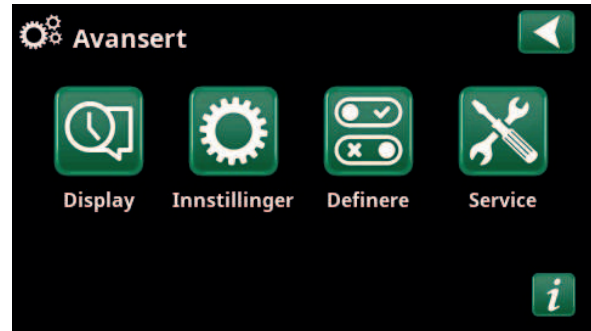
Denne menu indeholder fire undermenuer:

- Display
- Indstillinger
- Definere
- Service



For "System information" skal du klikke på knappen "i" i nederste højre hjørne af menuen "Avanceret". Dette viser produktets serienummer, MAC-adresse og program- og bootloaderversioner. Klik på "Juridiske oplysninger" for at få vist oplysninger om tredjepartslicenser.

Scan QR-koden med en tablet eller smartphone. Når din telefon/tablet er tilsluttet dit lokale netværk, kan produktet bruges sammen med enhedens berøringsskærm på samme måde som produktets skærm.



Menu: "Avanceret".



Menu: "Avanceret/System information". For at tilgå denne menu skal du klikke på knappen "i" i nederste venstre hjørne af menuen "Avanceret".



5.8 Display

Tid, sprog og andre skærmindstillinger kan foretages fra denne menu.



5.8.1 Indstilling af klokkeslæt

Menuen kan også tilgås ved at klikke på dato eller klokkeslæt i øverste højre hjørne af startskærmen.

Tid og Dato

Klik på tidssymbolet. Tryk på "OK" for at fremhæve den første værdi, og brug piletasterne til at indstille klokkeslæt og dato.

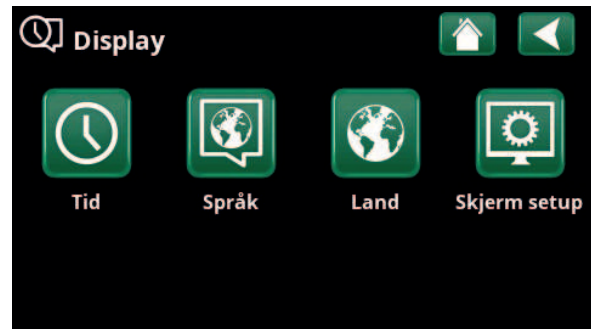
Sommertid (Til, Aktiv)

Venstre værdi kan indstilles. "Til" betyder, at tiden justeres i henhold til sommertid.

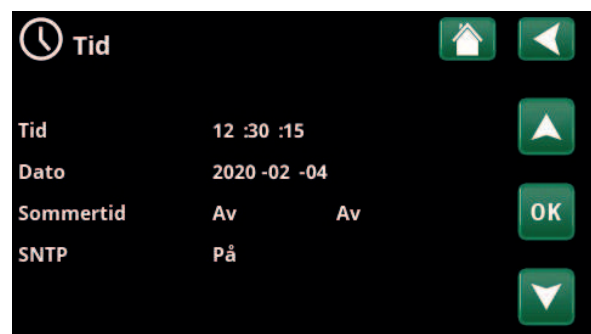
Højre værdi er fast og viser den aktuelle status (f.eks. "Fra" om vinteren). Det er ikke nødvendigt at tilslutte displayet til strømmen for at ændre værdierne, da dette sker ved næste opstart.

SNTP

Menuindstillingen "Til" henter det aktuelle klokkeslæt fra internettet (hvis online). Du kan finde flere indstillingsmuligheder i menuen "Avanceret/Indstillinger/Kommunikation/Internet".



Menu: "Avanceret/Display".



Menu: "Avanceret/Display/Tid".



5.8.2 Språk

Klikk på et flagg for å velge språk. Valgt språk markeres med en grønn firkant.

For å vise flere språk enn de som er synlige i menyen skroller du nedover på siden eller trykker på pil nedover.



5.8.3 Land

Klikk på «Land»-ikonet i menyen «Avansert/Display» for å vise land eller regioner som kan velges. Det forhåndsvalgte landet (merket grønt) avhenger av hvilket språk som er valgt. «Engelsk» er standardinnstilling for språk, som betyr at det forhåndsvalgte landet blir «GB United Kingdom of Great Britain and Northern Ireland».

Velg landet der enheten er installert, slik at du får riktige strømpriser. Avhengig av hvilket land som velges, kan produktspesifikke fabrikkinnstillinger påvirkes.

«Land» må også velges for å få korrekte strømpriser ved kontroll av strømpriser via myUplink mobilappen.



5.8.4 Skjerm

Display hvilemodus 120 (Av, 1...360)

Angi tid i minutter før displayet skal slutes hvis det ikke berøres. Innstillingen gjøres i trinn på 10 minutter.

Lysstyrke 80% (10...90)

Angi lysstyrken for displayets bakgrunnsbelysning.

Klikkelyd Ja (Ja/Nei)

Angi om det ønskes lyd når du trykker på knappene.

Alarmlyd Ja (Ja/Nei)

Angi om du ønsker lydsignal når det oppstår en alarm.

Tidssone, GMT +/- +1 (-12...14)

Still inn tidssonen (basert på GMT) du befinner deg i.

Låsekode 0000

Trykk på «OK» og bruk pilene til å velge en firesifret kode. Hvis en kode er angitt, markeres det med fire stjerner. Du blir bedt om å oppgi koden når skjermen startes på nytt.

OBS! Skriv ned låsekoden når du oppgir den i menyen.

Også displayets serienummer (12 sifre) kan angis for å låse opp skjermen (skriv inn '0000' + serienummer); se kapittel "Avansert/Systeminformasjon".

Skjermen kan låses ved å klikke på produktnavnet øverst til venstre på startside. Da blir man spurt om låsekoden.

En låsekode kan fjernes ved å oppgi «0000» istedenfor tidligere oppgitt låsekode i denne menyen.

Font Standard (Liten/Standard/Stor)

Her kan størrelsen på teksten i displayet endres.

Markør farge 0 (0/1/2)

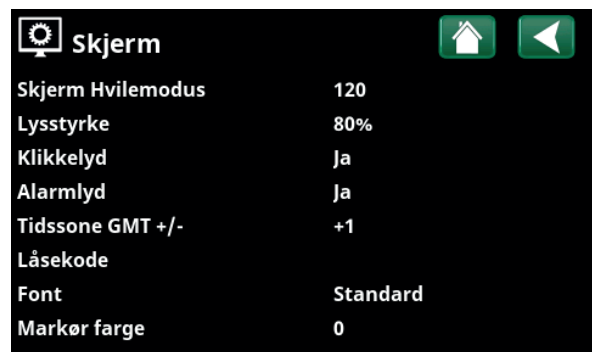
Mulighet for å endre bakgrunnsfarge på markøren for å få en tydeligere markering avhengig av lysforhold.



Meny «Avansert/Display/Språk».



Meny «Avansert/Display/Land».



Meny «Avansert/Display/Skjerm».



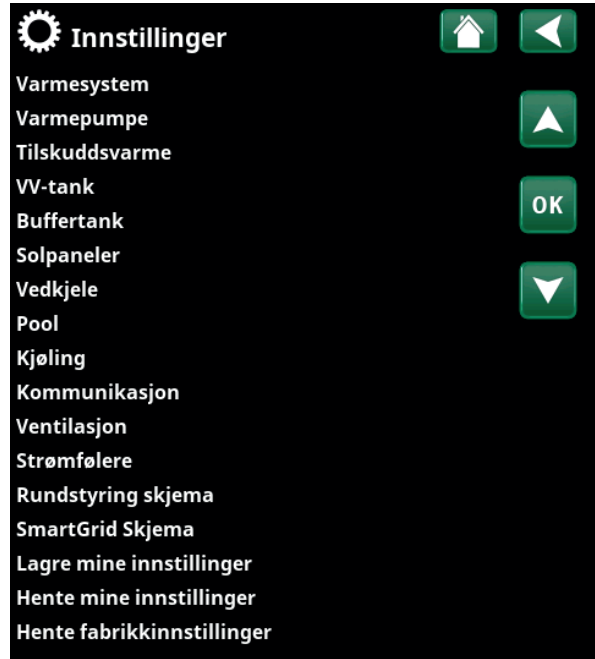
5.9 Innstillinger

Her stiller du blant annet inn husets varmebehov eller behov for kjøling. Det er viktig at grunninnstillingen for varme er riktig for ditt hus. Feilinnstilte verdier kan føre til utilstrekkelig varme eller at det går med unødvendig mye energi til å varme opp boligen.

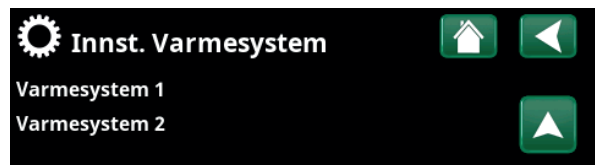
i Definer først ønskede funksjoner, se «Avansert/Definere». Innstillinger vises bare for aktiverte funksjoner.

5.9.1 Innst. Varmesystem*

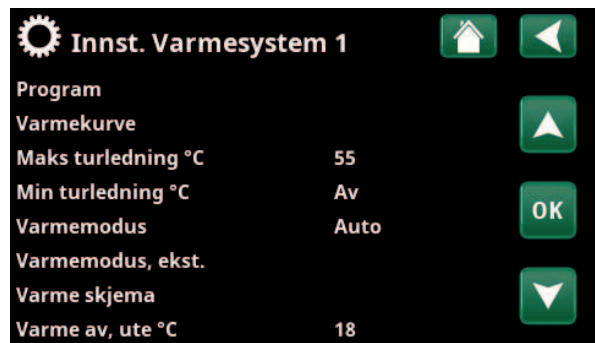
I menyen "Innstillinger" velg "Varmesystem" og deretter varmesystemet som skal stilles inn.



Meny «Avansert/Innstillinger».



Meny «Avansert/Innstillinger/Varmesystem».



Del av meny «Avansert/Innstillinger/Varmesystem/Varmesystem1».

*Varmepumpen kan styre opptil fire varmesystemer.

Program

Trykk på «OK» på menylinjen «Program» for å velge innstillinger for varmeprogrammene «Økonomi», «Komfort» og «Tilpasset». Valgt program er merket med «X».

For å aktivere et varmeprogram eller stille inn et ukeprogram trykker du på knappen «Program» fra menyen «Varme/Kjøling». Se kapittelet «Styringssystem – Varme/Kjøling».

• Turledning endring °C -5 (-20...-1)

Menylinjen vises hvis det ikke er definert romføler for varmesystemet. Innstilling «-5» (fabrikkverdi program «Økonomi») betyr at børverdien for turledningen senkes med 5 °C når programmet er aktivt.

• Romtemp. endring °C -2.0 (-5.0...-0.1)

Menylinjen vises hvis det er definert romføler for varmesystemet. Innstilling «-2» (fabrikkverdi program «Økonomi») betyr at innstilt børverdi for romtemperaturen senkes med 2 °C når programmet er aktivt.

• Forsinkelsestid, min Nei (Nei/10...600)

Med forsinkelsestid menes tiden i minutter etter at varmeprogram «Økonomi», «Komfort» eller «Tilpasset» er aktivert før varmeprogrammen går tilbake til programmet «Normal».

Hvis programmet «Tilpasset» har blitt valgt senere enn programmet «Normal», vil programmet «Tilpasset» gjelde etter forsinkelsestiden. Forsinkelsestiden justeres i trinn på 10 minutter hver gang du trykker på knappen (pil opp eller ned).

“Nei” betyr at det valgte programmet forblir aktivt inntil et annet oppvarmingsprogram aktiveres.

• SmartGrid Blokkering* Av (Av/På)

Menylinjen vises ved innstilling av varmeprogrammene «Økonomi» eller «Tilpasset».

«På» innebærer at varmeprogrammet aktiveres når «SmartGrid Blokkering» er aktiv.

• SmartGrid Lavpris* Av (Av/På)

Menylinjen vises ved innstilling av varmeprogrammene «Komfort» eller «Tilpasset».

«På» betyr at temperaturen økes i henhold til innstillingen for «SmartGrid Lavpris °C» når «SmartGrid Lavpris» er aktiv.

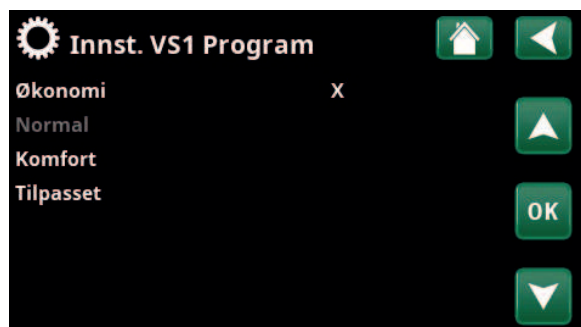
• SmartGrid Overkap.* Av (Av/På)

Menylinjen vises ved innstilling av varmeprogrammene «Komfort» eller «Tilpasset».

«På» innebærer at romtemperaturen øker i henhold til innstillingen for «SmartGrid Overkap. °C» når «SmartGrid Overkap.» er aktiv.

• Nullstille program

Aktuelt program nullstilles med fabrikkverdier.



Meny «Avansert/Innstillinger/Varmesystem/Varmesystem1/Program».



Meny «Avansert/Innstillinger/Varmesystem/Varmesystem1/Program/Økonomi».

*SmartGrid-funksjonene stilles inn i menyen «Avansert/Innstillinger/Varmesystem».

Varmekurve

Varmekurven bestemmer turlledningstemperatur (og dermed innetemperatur) til varmesystemet ved forskjellige utetemperaturer.

Se kapittelet «Husets varmekurve» for mer informasjon om justering av varmekurven.

Mulige valg er «Innst. varmekurve», «Finjustering», «Aktiv kurve», «Kopi fra ...» og «Reset kurve».

• Innst. varmekurve

Den tykkere linjen viser fabrikkinnstilt kurve, og den tynnere linjen viser den aktive varmekurven som skal nullstilles.

Her kan man justere grafen ved å justere kurvehelning og kurvejustering ved hjelp av knappene under grafen. Justeringene man gjør her, påvirker hele grafens utseende, mens endringene som gjøres under «Finjustering», gjøres for ett punkt om gangen. Kurvehelningen justeres med pil til venstre og høyre, mens kurvejustering gjøres med pil opp og ned. Bekreft med «OK».

• Finjustering

Grafen for aktiv varmekurve for varmesystemet vises. Varmekurven kan justeres i fem punkter på grafen. Trykk på et punkt (markerer med grønt) for å endre posisjonen i x-aksen (utetemperatur) og y-aksen (turlledningstemperatur). Bruk knappene opp/ned/venstre/høyre under grafen, eller trykk på punktene og dra dem.

Under grafen vises utetemperatur og turlledningstemperatur for markert punkt. Varmekurven kan også justeres fra menyen «Varme/Kjøling». Se kapittelet «Styringssystem – Varme/Kjøling».

• Aktiv kurve 1 (1/2)

På denne menylinjen vises valgt varmekurve. Man kan velge mellom to varmekurver per varmesystem.

• Kopi fra 1 (2)

Funksjonen «Kopi fra ...» kan brukes hvis man har laget to forskjellige varmekurvegrafer, men vil tilbakestille den ene grafen til samme utseende som den andre, for deretter å gjøre endringer.

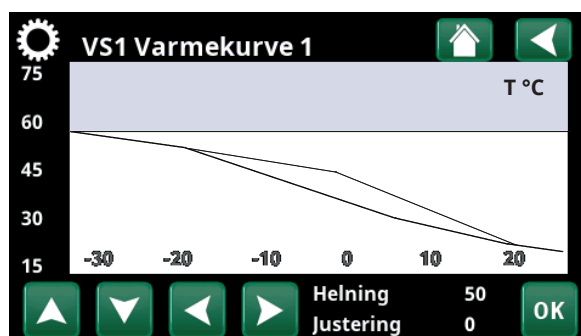
Eksempel: Hvis Varmekurve 1 er valgt som «Aktiv kurve», vil Varmekurve 1 få samme utseende som Varmekurve 2 hvis man markerer raden «Kopi fra 2» og trykker på «OK». Menylinjen kan ikke velges (er gråmarkert) når varmekurve 1 og 2 har samme verdier (grafene ser like ut).

• Reset kurve

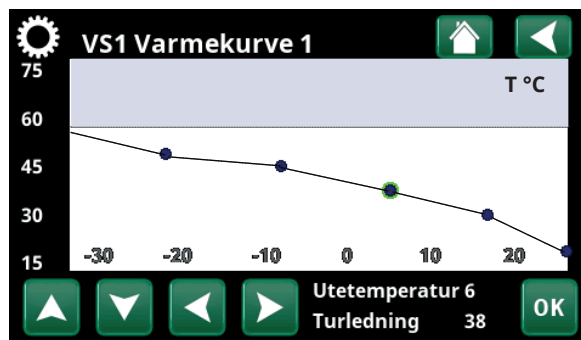
Nullstill den aktive varmekurven til den fabrikkinnstilte kurven.



Meny «Avansert/Innstillinger/Varmesystem/Varmesystem1/Varmekurve».



Meny «Avansert/Innstillinger/Varmesystem/Varmesystem1/Varmekurve».



Meny «Avansert/Innstillinger/Varmesystem/Varmesystem1/Varmekurve/Finjustering».

Maks. turlledning °C 55 (30...80)

Høyeste temperatur som tillates ut til aktuelt varmesystem.

Min. turlledning °C Av (Av/15...65)

Minste temperatur som tillates ut til aktuelt varmesystem.

Varmemodus Auto (Auto/På/Av)

Vekslingen mellom oppvarmingssesong og sommersesong kan gjøres automatisk (Auto), eller du kan velge om oppvarmingen skal være «På» eller «Av».

Varmemodus kan også velges fra startsidene ved å trykke på knappen «Modus» i menyen Varme/Kjøling.

- **Auto** = bytte til og fra oppvarmingssesong skjer automatisk.
- **På** = Kontinuerlig oppvarmingssesong, radiatorpumpen sirkulerer konstant.
- **Av** = Ingen oppvarming, radiatorpumpen står stille (mosjoneres).

Varmemodus, ekst. På (Auto/På/Av)

Varmemodusen som velges i denne menyen, kan aktiveres/deaktiveres eksternt.

Menylinjen vises for aktuelt varmesystem hvis det er definert en fjernstyringsinngang eller et ukeprogram for funksjonen.

Les mer i avsnittet «Def. Fjernstyring» i kapittelet «Avansert/Definere».

Varme skjema

Menylinjen vises hvis man har definert et ukeprogram for funksjonen «VS varmemodus, ekstern» i fjernstyringsmenyen.

Du finner mer informasjon i:

- kapittel «Skjema».
- Avsnitt «Def. Fjernstyring» i kapittelet «Avansert/Definere» for definering av fjernstyringsfunksjonen.

Varme av, ute °C 18 (2...30)

Varme av, tid (min) 120 (30...1440)

Varme til, tid (min) 120 (30...1440)

Menylinjene kan bare stille inn hvis modus «Auto» er valgt i menyen «Varmemodus» over. Ellers er menylinjene låst (merket med grått).

Når utetemperaturen overstiger (eller er lik) den innstilte verdien i menyen «Varme av, ute °C» i tiden (i minutter) som angis i menyen «Varme av, tid (min)», stoppes produksjonen av varme til huset.

Det innebærer at radiatorpumpen stopper, og at shuntventilen holdes stengt. Radiatorpumpen kjøres daglig en kort stund for ikke å kjøre seg fast. Systemet starter automatisk igjen når det oppstår varmebehov.

Når utetemperaturen synker til den grensen der det trengs varme igjen, tillates varme til huset når temperaturen er lavere enn (eller lik) innstilt verdi i menyen «Varme av, ute °C» i antall minutter som er angitt i menyen «Varme til, tid (min)».



Maks turlledning °C	55
Min turlledning °C	Av
Varmemodus	Auto
Varmemodus, ekst.	
Varme skjema	
Varme av, ute °C	18
Varme fra, tid (min)	120
Varme til, tid (min)	0
Nattsinking ned til °C	5
Romtemp senkes nattsinking °C-2	
Turl. senkes nattsinking °C	-3
Romtemp senkes ferie °C	-2
Turlledning senkes Ferie °C	-3
Radiatorpumpe hastighet	100
Alarm lav romstemp. °C	5
SmartGrid Lavpris °C	Av
SmartGrid Overkap. °C	Av
SmartGrid Blokkering	Av
Gulvfunksjon modus	Av

Del av meny «Avansert/Innstillinger/Varmesystem/Varmesystem 1».

Nattsenkning ned til °C **5 (-40...40)**

Når utetemperaturen er lavere enn innstilt verdi, opphører funksjonen «Nattsenkning» fordi det brukes for mye energi og tar for lang tid å øke temperaturen igjen.

Denne menyen overstyrer fjernstyring av «Nattsenkning».

Romtemp senkes nattsenkning °C **-2 (0...-30)****Romtemp senkes ferie °C** **-2 (0...-30)**

Menyene vises hvis det er installert romfølere for varmesystemet. Her angis hvor mange grader romtemperaturen skal senkes ved fjernstyrt nattsenkning eller i ferier. Nattsenkning kan også periodiseres. Da angis temperatursenkningen i skjemat.

Turl. senkes nattsenkning °C **-3 (0...-30)****Turledning senkes ferie °C** **-3 (0...-30)**

Menyene vises hvis romfølere ikke er installert for varmesystemet. Her stilles det inn hvor mange grader turledningstemperaturen for varmesystemet skal senkes ved fjernstyrt nattsenkning og i ferier. Nattsenkning kan også periodiseres. Da angis temperatursenkningen i skjemat.

Radiatorpumpe hastighet **100 (Av/1...100)**

Hvis radiatorpumpe G1 er koblet til, skal denne innstillingen være «Av».

Formålet med menyen er å stille inn hastigheten (%) på varmepumpens ladepumpe G11.

Menylinjen vises for Systemtype 1, og også for Systemtype 2 og 3 hvis det ikke er varmevolumstrøm.

Alarm lav romtemp. °C **5 (-40...40)**

Ved for lav romtemperatur (angitt verdi), vises meldingen «Alarm lav romtemp» i displayet. Menylinjen vises hvis romføler er koblet til og definert.

SmartGrid Lavpris °C **Av (Av/1...5)**

Innstilling for økning av romtemperaturen ved energipris «Lavpris», via SmartGrid.

Både SmartGrid A og SmartGrid B må være definert i fjernstyringsmenyen for at denne menyen skal vises.

Les mer i avsnittet «Fjernstyring/SmartGrid A/B» i kapittelet «Avansert/Definere».

SmartGrid Overkap. °C **Av (Av/1...5)**

Innstilling for økning av justering ved energipris «Overkapasitet», via SmartGrid.

Både SmartGrid A og SmartGrid B må være definert med en fjernstyringsinngang for at denne menyen skal vises.

Les mer i avsnittet «Fjernstyring/SmartGrid A/B» i kapittelet «Avansert/Definere».

SmartGrid Blokkering **Av (Av/På)**

Innstilling «På» for blokkering av varmesystemet ved energipris «Høy», via SmartGrid. Hvis utetemperaturen faller under innstilt verdi i menyen «Nattsenkning ned til °C», aktiveres ikke funksjonen.

Både SmartGrid A og SmartGrid B må være definert med en fjernstyringsinngang for at denne menyen skal vises.

Les mer i avsnittet «Fjernstyring/SmartGrid A/B» i kapittelet «Avansert/Definere».

i Hvis det er installert romføler, vises menyen «Romtemp senkes ...». Hvis det ikke er romføler, vises menyen «Turledning senkes ...».

Eksempel

Tommelfingerregelen er at hvis «Turledning senkes» senkes 3-4 °C, så tilsvarer dette ca. 1 °C senking av romtemperaturen i et normalt system.

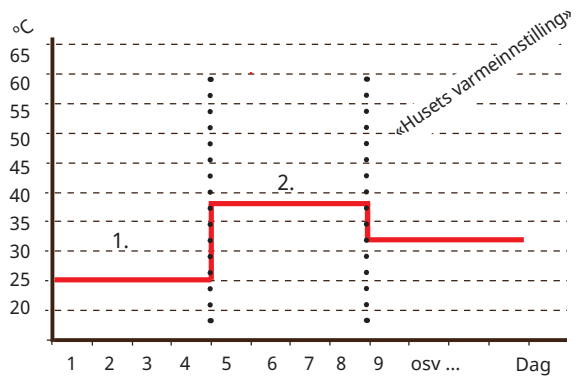
Gulvfunksjon

Av (Av/1/2/3)

Gjelder varmesystem 1. Gulvtørkefunksjon for nybygde hus. Funksjonen innebærer at beregningen av turlledningstemperatur (børverdi) for «Husets varmeinnstilling» begrenses og følger følgende program.

Modus 1 – Gulvtørkefunksjon for 8 dager

1. Radiatorsystemets børverdi settes til 25 °C i fire dager.
2. Dag 5–8 brukes innstilt verdi «Gulvfunksjon temp. °C». (Fra og med dag ni beregnes verdien automatisk etter «Husets varmeinnstilling»).

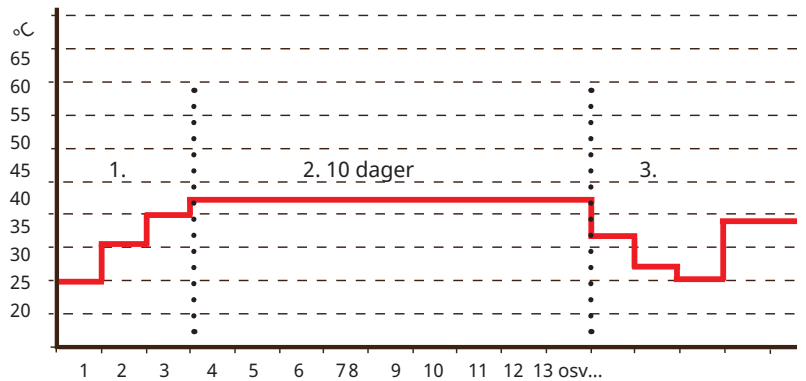


Eksempel for Modus 1 med innstilt verdi «Gulvfunksjon temp. °C»: 38.

Modus 2 – Gulvtørkefunksjon i 10 dager + opptrapping og nedtrapping

1. Opptrapping start: Radiatorsystemets børverdi settes til 25 °C. Deretter økes børverdien med 5 °C hver dag til børverdien er lik «Gulvfunksjon temp °C». Det siste trinnet kan være mindre enn 5 °C.
2. Gulvtørkefunksjon for ti dager.
3. Nedtrapping: Etter opptrapping og ti dager med jevn temperatur, senkes børverdien til 25 °C med 5 °C per dag. Det siste trinnet kan være mindre enn 5 °C.

(Etter nedtrapping og en dag med børverdi 25 °C, beregnes verdien automatisk basert på «Husets varmeinnstilling».)



Eksempel for modus 2 med innstilt verdi gulvfunksjon temp °C: 37.

Modus 3

Denne modusen innebærer at funksjonen starter med «Modus 1», etterfulgt av «Modus 2» og deretter «Husets varmeinnstilling».

Gulvfunksjon temp °C

25 (25...55)

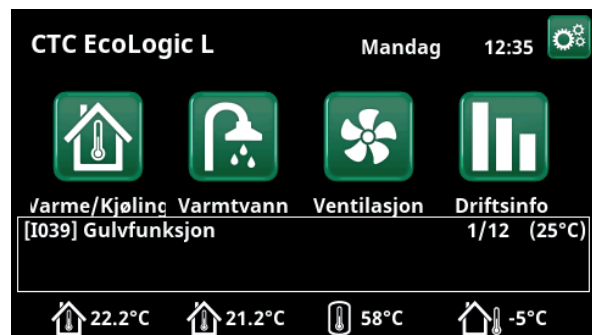
Her velges temperatur for «Modus 1/2/3», som forklart tidligere.

Gulvfunksjon modus

Av (av/på)

Menylinjen vises for varmesystem 2-* hvis det er valgt en varmemodus (1–3) i menyen «Gulvfunksjon modus» over.

Valget «På» innebærer at gulvtørkemodusen som er valgt for varmesystem 1, også kjøres for valgt varmesystem*.



Eksempel Gulvfunksjon dag en av tolv med aktuell børverdi 25 °C.

5.9.2 Innst. Varmepumpe*

Start ved gradminutt -60 (-900...-30)

Her angis ved hvilket gradminutt varmpumpe 1 (VP1) skal starte. Gradminuttberegning brukes bare for «Systemtype» 1, 2 og 3.

Maks. turl. VP diff °C 10 (3...20)

Hvis turledningens ER-verdi er lik BØR-verdien pluss innstilt verdi og gradminuttene er lavere enn den første varmpumpens startverdi (fabrikkinnstilt -60), settes gradminuttene til den første varmpumpens startverdi.

Hvis turledningens ER-verdi er høyere enn BØR-verdien pluss innstilt verdi, og gradminutter er lavere enn 0, settes gradminuttene til 0.

Hvis turledningens ER-verdi er lavere eller lik BØR-verdien minus innstilt verdi, settes gradminuttene til den første varmpumpens startverdi (fabrikkinnstilt -60).

Gjelder «Systemtype» 1, 2 og 3.

Maks. turl. VP tilskudd diff °C 14 (5...20)

Hvis turledningens ER-verdi er lavere eller lik med BØR-verdien minus innstilt verdi, settes gradminuttene til tilskuddsvarmens høyeste innstilte startverdi (fabrikkinnstilt -500).

Gjelder «Systemtype» 1, 2 og 3.

Diff mellom VP -60 (-200...-30)

I menyen bestemmer man med hvilken differanse (målt i gradminutter) varmpumpene skal starte ved behov. Under økning/reduksjon ved hjelp av en mindre varmpumpe med lavere effekt, regnes halvparten av den angitte verdien.

Gjelder «Systemtype» 1, 2 og 3.

Forsinkelse mellom VP 30 (5...180)

Her stiller man inn forsinkelsen mellom når to varmpumper kan starte. Denne verdien gjelder for eksempel den tiden det skal ta før den tredje varmpumpen kan starte når den første og andre varmpumpen er i drift, og så videre.

Ved oppstiging/nedstiging ved hjelp av mindre varmpumper med lavere effekt, regnes halve den innstilte verdien.

Gjelder «Systemtype» 4-6.

Forsink. oppv. beregning*** 3 (1...7)

Etter lading av varmtvann er ladetemperaturen høyt. Turledningstemperaturen ignoreres i tiden som er stilt inn.

Start ved gradmin. kjøling** 60 (30...900)

Her angis ved hvilket gradminuttet hvor den første kuldeproduserende varmpumpen 1 skal begynne å produsere kjøling.

Gjelder kun "Systemtype" 4 og 5.

Start ved gradminutt	-60
Maks. turl. VP diff °C	10
Maks. turl. VP tilskudd diff °C	14
Diff mellom VP	-60
Forsinkelse mellom VP	30
Forsink. turledningstemp. (min)	3
Start ved gradmin. kjøling	60
Diff mellom VP kjøling	60
Prio Luft/Vann °C	7
Prio VV Luft/Vann °C	0
SmartGrid Blokkering VP	Ja
Varmepumpe 1	
Varmepumpe 2	
Varmepumpe 3	
Avfrosting varme temp min m	10
Avfrosting varme temp max m	10
Avfrosting varme temp min °C	10
Avfrosting varme temp max °C	-10

Meny «Avansert/Innstillinger/Varmepumpe».

*Antall mulige varmesystemer eller varmpumper som kan kobles til systemet, varierer avhengig av styresystemet.

**Menylinjen vises hvis aktiv kjøling er definert og når man velger «Ingen buffer» i menylinjen «Felles varme/kjøling tank» i menyen «Avansert/Definere/Kjøling».

*** Menylinjen vises avhengig av varmpumpemodell.

Diff mellom VP kjøling 60 (30...200)**

Denne menyen definerer differansen (målt i gradminutter) for når den kuldeproduserende varmepumpen må begynne å produsere kjøling ved behov. Under økning/reduksjon ved hjelp av en mindre varmepumpe med lavere effekt, regnes halvparten av den angitte verdien.

Gjelder kun "Systemtype" 4 og 5.

Prio Luft/Vann °C 7 (-20...15)

Denne temperaturinnstillingen styrer prioriteringen ved varmeproduksjon mellom luft/vann- og væske/vann-varmepumpen, hvis begge typene er koblet til systemet. Forhåndsinnstilt verdi er 7 °C. Det innebærer at luft/vann-varmepumpen prioriteres for utendørstemperaturer fra 7 °C og varmere.

Prio VV Luft/Vann °C 0 (-20...15)

Denne temperaturinnstillingen styrer prioriteringen ved varmtvannsproduksjon mellom luft/vann- og væske/vann-varmepumpen, hvis begge typene er koblet til systemet. Forhåndsinnstilt verdi er 7 °C. Det innebærer at luft/vann-varmepumpen prioriteres for utendørstemperaturer fra 7 °C og varmere.

SmartGrid Blokkering VP Nei (Nei/Ja)

«Ja» innebærer at varmepumpen sperres når «SmartGrid Blokkering» er aktiv.

Varmepumpe 1-*

Gjør innstillinger for hver varmepumpe. Se kapittelet «Innstillinger/Varmepumpe 1-».

Avfrosting varme temp min m 10 (0...360)

Still inn minste oppvarmingstid «Min m» (minutter) for varmesløyfen i kondensbrettet ved utetemperatur T1.

Avfrosting varme temp max m 10 (0...360)

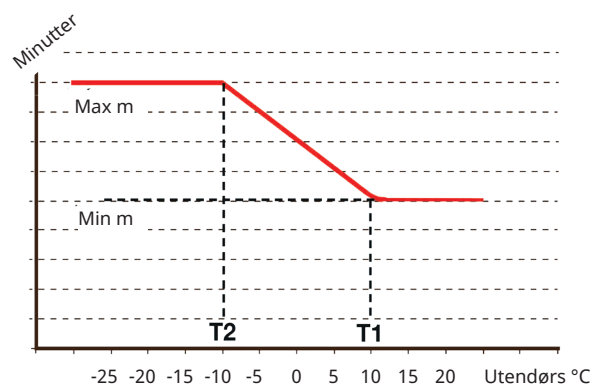
Still inn lengste oppvarmingstid «Max m» (minutter) for varmesløyfen i kondensbrettet ved utetemperatur T2.

Avfrosting varme temp min °C 10 (-40...40)

Når utetemperaturen er denne eller høyere (T1), reguleres oppvarmingstiden ned til den verdien som er angitt i menyen «Avfrosting varme temp min m».

Avfrosting varme temp max °C -10 (-40...40)

Når utetemperaturen er denne eller lavere (T2), reguleres oppvarmingstiden opp til den verdien som er angitt i menyen «Avfrosting varme temp max m».



Diagrammet viser at oppvarmingstid for kondensbrettets varmesløyfe reguleres avhengig av utetemperaturen. Når utetemperaturen er lavere enn T2, justeres varmetiden opp til «Max m». Når utetemperaturen er høyere enn T1, justeres varmetiden ned til «Min m».

Disse temperaturene og tidene stilles inn i menyene «Avfrosting varme temp ...» til venstre.

*Antall mulige varmesystemer eller varmepumper som kan kobles til systemet, varierer avhengig av styresystemet.

**Menylinjen vises hvis aktiv kjøling er definert og når man velger «Ingen buffer» i menylinjen «Felles varme/kjøling tank» i menyen «Avansert/Definere/Kjøling».

5.9.3 Innst. Varmepumpe 1-**

Kompressor Sperret (Tillatt/Sperret)

Varmepumpen leveres med blokkert kompressor. «Tillatt» betyr at kompressoren kan starte.

Stopp ved utetemperatur °C -22 (-22...10)

I denne menyen stiller man inn utetemperatur for når kompressoren ikke lenger tillates å være i drift. Varmepumpen starter 2 °C over innstilt verdi. Gjelder bare for varmpumper av modellen luft/vann.

Ladepumpe % 50 (20...100)

Her justeres ladepumpens hastighet.

Grense kald temp 0 (0...-15)

Temperaturgrense for «vintereffekt». Når utetemperaturen er denne eller lavere (T2), styres kompressorturtallet opp til turtall R2. Gjelder bare for modulerende varmpumper av modellen luft/vann.

Maks RPS 90* (50...120)

Kompressorens maksimalt tillatte turtall ved «vintertemperatur». Definerer kompressorens maksimale turtall (R2) ved utetemperatur T2. Gjelder bare for modulerende varmpumper av modellen luft/vann.

Grense varm temp 20 (0...20)

Temperaturgrense for «sommereffekt». Når utetemperaturen er denne eller høyere (T1), styres kompressoren ned til turtall T1. Varmepumpen starter og stopper i samsvar med er- og børverdi. Gjelder bare for modulerende varmpumper av modellen luft/vann.

Maks. RPS/varmtemp 50 (50...120)

Kompressorens maksimalt tillatte turtall ved «sommertemperatur». Definerer kompressorens maksimale turtall (R1) ved utetemperatur T1. Gjelder bare for modulerende varmpumper av modellen luft/vann.

Ekst. Støydemping RPS 50 (20...120)

Still inn verdien for kompressorturtall som gjelder ved fjernstyring.

Les mer i avsnittet «Def. Fjernstyring» i kapittelet «Avansert/Definere».

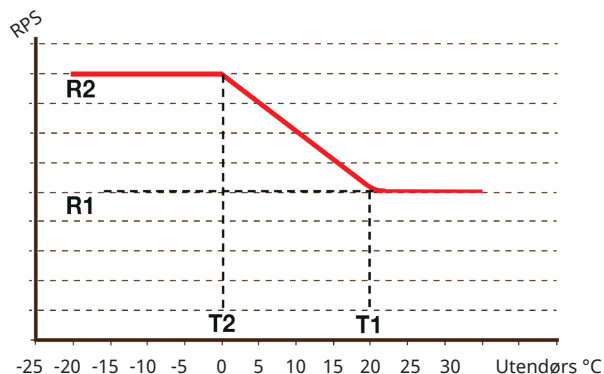
Støydemping skjema

I denne menyen startes et skjema med begrenset kompressorturtall for å redusere lydbildet.

I kapittelet «Skjema» forklarer vi hvordan du stiller inn programmet.

Parameter	Value
Kompressor	Sperret
Stopp ved utetemperatur °C	-22
Ladepumpe %	50%
Grense kald temp	0
Maks RPS	90
Grense varm temp	20
Maks. RPS/varmtemp	50
Ekst. Støydemping RPS	50
Støydemping skjema	
Kompressor stopp ved brine °C	-5
Brinepumpe	Auto
Tariff VP	Nei
Tariff VP skjema	
Frikjøling brinepumpe på	Ja
Stille modus skjema	

Meny «Avansert/Innstillinger/Varmepumpe/Varmepumpe 1».



Diagrammet viser at kompressorturtallet reguleres avhengig av utetemperaturen.

Når utetemperaturen blir lavere enn T2, reguleres kompressorturtallet opp til R2.

Når utetemperaturen overstiger T1, reguleres kompressorturtallet ned til R1.

Disse temperatur- og turtallsgrensene stilles inn i menyene til venstre.

*Verdien kan variere alt etter varmpumpemodell.

**Antall mulige varmesystemer eller varmpumper som kan kobles til systemet, varierer avhengig av styresystemet.

Kompressor stopp ved brine °C **-5 (-7...10)**

I menyen bestemmes det hvilken brinetemperatur kompressoren skal stoppe ved.

Gjelder bare for varmepumper av modellen væske/vann.

Brinepumpe **Auto (Auto/10 dgr/På)**

Etter installasjon kan man velge å kjøre brinepumpen konstant i 10 dager for å få luft ut av systemet. Deretter går brinepumpen over i modus «Auto». Ved valg «På» kjøres brinepumpen konstant.

Gjelder bare for varmepumper av modellen væske/vann.

Tariff VP **Nei (Nei/Ja)**

Valget «Ja» betyr at funksjonen kan aktiveres via fjernstyring.

Les mer i avsnittet «Def. Fjernstyring» i kapittelet «Avansert/Definere».

Tariff VP skjema

Menylinjen vises hvis man har definert et «Skjema» for funksjonen «Tariff VP».

Du finner mer informasjon i:

- kapittel «Skjema».
- Avsnitt «Def. Fjernstyring» i kapittelet «Avansert/Definere» for definering av fjernstyringsfunksjonen.

Frikjøling brinepumpe på **Ja (Ja/Nei)**

Angi («På») om brinepumpen skal brukes ved frikjøling.

Gjelder bare for varmepumper av modellen væske/vann.

Stille modus skjema

Det er mulig å starte et skjema f.eks. om natten med begrenset kompressorturtall og viftehastighet for å redusere støynivået.

I kapittelet «Skjema» forklarer vi hvordan du stiller inn programmet.

Gjelder kun CTC EcoAir 600M.

5.9.4 Innst. Tilskuddsvarme

Tilskudd E1 På (Av/På)

Når du velger «Av», slås Tilskudd E1 av.

Start tilskudd E1, Gradmin. -500 (-900...-30)

I denne menyen bestemmes det etter hvor mange gradminutter tilskuddsvarmen E1 skal starte.

Gjelder «Systemtype» 1, 2 og 3.

Diff tilskudd E1, Gradmin. -100 (-300...-20)

I denne menyen bestemmes differansen i gradminutter mellom start og stopp av tilskuddsvarme E1. Hvis tilskuddsvarme startes ved -500 gradminutter, skal den stoppes ved -400 gradminutter (ved innstilling -100).

Gjelder «Systemtype» 1, 2 og 3.

Start E2, Gradmin.** -500 (-900...-30)

I denne menyen angir man hvor mange gradminutter som skal gå før elkolben skal starte.

Gjelder «Systemtype» 2 og 3.

Diff E2, Gradmin.** -100 (-300...-20)

I denne menyen fastsetter man differansen i gradminutter mellom start og stopp av elkolben. Hvis elkolben startes ved -500 gradminutter, skal den stoppes ved -400 gradminutter (ved innstilling -100).

Gjelder «Systemtype» 2 og 3.

Start EcoMiniEl, Gradmin. -500 (-900...-30)

I denne menyen bestemmer man etter hvor mange gradminutter EcoMiniEl skal starte.

Gjelder «Systemtype» 2 og 3.

Diff. steg EcoMiniEl -50 (-300...-20)

I denne menyen bestemmer man differansen i gradminutter mellom start og stopp av EcoMiniEl. Hvis elkjelen startes ved -500 gradminutter, skal den stoppes ved -450 gradminutter (ved innstilling -50).

Gjelder «Systemtype» 2 og 3.

Forsink. tilskudd E1 180 (0...480)

I denne menyen angir man etter hvor mange minutter undertemperatur i buffertanken som tilskuddsvarme E1 skal starte.

Gjelder «Systemtype» 4-6.

Tilskudd E2* 7 (Av/1...3/1...7/1...10)

Hvis en verdi er valgt, er tilskuddsvarme aktiv under varme lading. Hvis «Av» er valgt, er tilskuddsvarme blokkert.

Forsink. E2 180 (30...480)

I denne menyen angir man hvor mange minutter med undertemperatur i buffertanken som skal gå før elkolbe (E2) skal starte.

Tilskuddsvarme	
Tilskudd E1	Av
Start tilskudd E1, Gradmin.	-500
Diff tilskudd E1, Gradmin.	-100
Start E2, Gradmin.	-500
Diff E2, Gradminut	-100
Start EcoMiniEl, Gradmin.	-500
Diff steg EcoMiniEl	-50
Forsink. tilskudd E1	180
Tilskudd E2	7
Forsink. E2	180
Diff E2 forsink	60
Tilskuddsvarme EcoMiniEl	Nei
Forsink. EcoMiniEl	180
Forsink. EcoMiniEl Steg	30
Blokking tilskudd ute °C	5
Kjele, åpne shunt °C	70
Kjele maks °C	Av
Hovedsikring A	20
Omreg.faktor strømfølere	1
Tariff EL	Ja
Tariff EL skjema	
SmartGrid Blokking el	Nei
Start ved røykgass °C	Av
E1 Ladepumpe VP1 (G11) %	100
E2 Ladepumpe VP1 (G11) %	70
E3 Ladepumpe VP1 (G11) %	70

Meny «Avansert/Innstillinger/Tilskuddsvarme».

*Verdien som kan velges (1-3 trinn / 1-7 trinn / 1-10V) avhenger av hvordan tilskuddsvarmen har blitt definert på menyen «Tilskuddsvarme (E2)» i menyen «Avansert/Definere/Systemtype».

**Gjelder kun CTC EcoLogic L.

Diff E2 forsink. 60 (10...120)

I denne menyen bestemmer man differansen i minutter mellom start og full effekt av elkolben. Hvis elkolben for eksempel startes etter 180 minutters undertemperatur, skal full effekt ha blitt oppnådd trinnvis etter 240 minutter (ved innstilling 60).

Tilskuddsvarme EcoMiniEI Nei (Nei/1/2/3)

Menylinjen vises hvis EcoMiniEI er definert. Angi om elkolben skal koble inn 1, 2 eller 3 trinn.

Gjelder «Systemtype» 2, 3 og 4.

Forsink. EcoMiniEI 180 (30...480)

I denne menyen angir man etter hvor mange minutters undertemperatur i buffertanken EcoMiniEI skal starte.

Gjelder «Systemtype» 4 hvis trinn (1, 2, 3) er valgt i menyen «Tilskuddsvarme EcoMiniEI».

Forsink. EcoMiniEI steg 30 (10...120)

I denne menyen angir man hvilken forsinkelse (mellom trinn) EcoMiniEI skal starte med.

Gjelder «Systemtype» 4 hvis trinn (1, 2, 3) er valgt i menyen «Tilskuddsvarme EcoMiniEI».

Blokking tilskudd, ute °C 5 (-40...40)

I denne menyen angir man ved hvilken utetemperatur tilskuddsvarmen skal blokkeres.

Kjele, åpne shunt °C 70 (10...80)

I denne menyen bestemmer man ved hvilken temperatur tilskuddsvarmens shuntventil skal åpne.

Maks. kjele °C Av (30...120)

Driftstermostat for tilskuddsvarme (E1) i tilskuddsvarmemodus.

Når innstilt temperatur er oppnådd, blir utgang (E1/A11) på relékortet strømløs. «Av» betyr at reléutgang E1/A11 er strømsatt i tilskuddsvarmemodus.

Hovedsikring A 20 (10...90)

Her stilles størrelsen på husets hovedsikring inn. Sammen med monterte strømfølere beskyttes sikringene ved bruk av apparater som gir midlertidige effekttopper, for eksempel komfyrer, ovner, motorvarmere, osv., der produktet midlertidig reduserer tilkoblet strømeffekt.

Omreg.faktor strømfølere 1 (1...10)

I denne menyen angis faktoren som strømfølere skal bruke. Denne innstillingen gjøres bare hvis det er installert tilkobling for strømfølere for høyere strømmer.

Eksempel: Innstilt verdi 2 => 16A blir 32A.

Tariff EL Nei (Ja/Nei)

Menylinjen vises hvis man har definert en «Inngang» for fjernstyring for funksjonen «Tariff EL» i menyen «Avansert/Definere/Fjernstyring».

Valget «Ja» betyr at funksjonen kan aktiveres via fjernstyring.

Les mer i avsnittet «Fjernstyring/Tariff EL» i kapittelet «Avansert/Definere».

Tariff EL skjema

Menylinjen vises hvis man har definert et «Skjema» for funksjonen «Tariff EL».

Du finner mer informasjon i:

- kapittel «Skjema».
- Avsnitt «Def. Fjernstyring» i kapittelet «Avansert/Definere» for definering av fjernstyringsfunksjonen.

SmartGrid Blokkering El **Nei (Ja/Nei)**

Definer en fjernstyringsinngang for både SmartGrid A og SmartGrid B for at denne menyen skal vises.

«Ja» innebærer at tilskuddsvarmen sperres når «SmartGrid Blokkering» er aktiv.

Les mer i avsnittet «Def. Fjernstyring» i kapittelet «Avansert/Definere».

Start ved røykgass °C **Av (Av/50...250)**

I menyen bestemmer man ved hvilken røykgasstemperatur (føler B8) systemet skal gå over til status veddrift og varmepumpe(r) skal stoppes.

Da aktiveres veddrift når røykgasstemperaturen overstiger innstilt verdi i denne menyen og temperaturen er høyere eller lik bærverdien. Når veddrift er aktiv, brukes ikke varmepumpen eller tilskuddsvarme til oppvarming. Veddrift deaktiveres når røykgasstemperaturen understiger innstilt verdi i denne menyen. Veddrift kan også aktiveres når turledningsføleren (B1) er 10 °C over bærverdi.

Gjelder «Systemtype» 1.

E1 ladepumpe VP1 (G11) % **100 (0...100)**

Hastighet ladepumpe 1 (G11) når tilskuddsvarme E1 er aktiv og er definert.

Gjelder «Systemtype» 4.

E2 Ladepumpe VP1 (G11) % **70 (0...100)**

Ladepumpe 1 (G11) får minst denne hastigheten når elkolben E2 er aktiv.

E3 Ladepumpe VP1 (G11) % **70 (0...100)**

Ladepumpe 1 (G11) får minst denne hastigheten når tilskuddsvarme E3 er aktiv og er definert.

Gjelder «Systemtype» 2 og 4.

Tariff EL skjema

SmartGrid Blokkering el	Nei
Start ved røykgass °C	Av
E1 Ladepumpe VP1 (G11) %	100
E2 Ladepumpe VP1 (G11) %	70
E3 Ladepumpe VP1 (G11) %	70

Del av meny «Avansert/Innstillinger/Tilskuddsvarme».

5.9.5 Innst. Varmtvannstank

Menyene nedenfor vises hvis «VV-tank» er definert i menyen «Avansert/Definere/VV-tank». Temperaturen i varmtvannstanken måles med føler B5.

VV-program

Mulige valg er «Økonomi», «Normal» og «Komfort».

Trykk på «OK» for å åpne innstillingene for VV-programmet som er markert. Fabrikkverdiene som vises nedenfor, gjelder for modus «Normal». Se kapittelet «Parameterliste» for fabrikkverdier for modus «Økonomi» og «Komfort».

• Stopp temp. VP °C 55 (20...60)

Ved valgt temperatur stopper varmpumpen ladingen mot varmtvannstanken.

• Ekstra VV stopptemp °C 60 (20...62)

I menyen angis børverdien for varmpumpelading av varmtvann.

• Nullstille program

Aktuelt VV-program tilbakestilles til fabrikkverdien.

Start/stopp diff °C 5 (3...7)

I menyen angir man den negative hysteresen før varmpumpen starter lading av varmtvannstank etter at børverdien er oppnådd.

Eksempel: Hvis stopptemperaturen er 55 °C og hysteresen i denne menyen er satt til 5 °C, betyr det at varmpumpen starter VV-lading igjen når temperaturen i tanken har sunket til 50 °C.

Makstid VV (min) 20 (5...60)

Her angis makstiden som varmpumpen varmer varmtvannstanken.

Makstid varme 40 (5...60)

Dette er makstiden som varmpumpen varmer varmesystemet når det er behov for lading av varmtvann.

Tilskudd VV Auto (Ja/Nei/Auto)

I denne menyen bestemmer man om tilskuddsvarme skal være aktiv parallelt med varmpumpelading av varmtvannstanken.

«Ja» betyr at børverdien for tilskuddsvarmen automatisk settes til samme som børverdien for varmpumpen for VV-tanken. «Auto» betyr at tilskuddsvarmen arbeider etter den verdien som er stilt inn for VV-tank tilskuddsvarme. «Nei» betyr at tilskuddsvarme ikke skal være aktiv ved varmtvannslading.

Tilskudd VV E1 Nei (Ja/Nei)

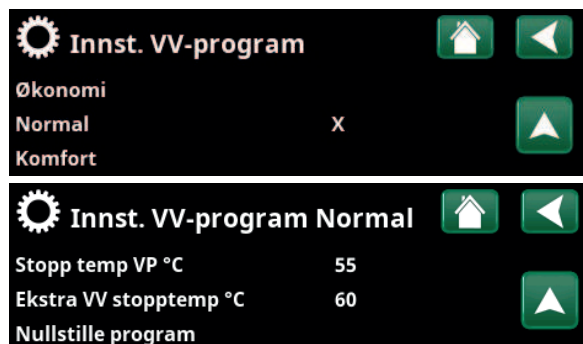
Ved «Ja» er tilskuddsvarmen aktiv under lading av varmtvann. Ved «Nei» er den blokkert.

Tilskudd VV E2 3** (Av/1...10)

Hvis en verdi er valgt, er tilskuddsvarmen aktiv under varmtvannlading. Hvis «Av» er valgt, er tilskuddsvarmen blokkert.



Meny «Avansert/Innstillinger/VV-tank».



Menyer «Avansert/Innstillinger/VV-tank/VV-program».

**Avhenger av om E2 er definert som 0-10V eller i trinn (0-3 eller 0-7).

Tilskudd VV EcoMiniEI 3 (Av/Trinn 1...3))

Ved valg «Trinn 1–3» er tilskuddsvarmen aktiv under lading av varmtvann. Ved «Av» er den blokkert.

Min. temp. °C 45 (20...55)

I denne menyen angir man laveste tillatte temperatur i varmtvannstanken.

Periodisk ekstra VV, dager 14 (Av/1...30)

Menyen bestemmer intervallet for periodisk økning av varmtvannstank til 65 °C for legionellasikring.

1 = hver dag 2 = annenhver dag etc ...

Maks temp diff avbryt VV °C 3 (2...7)

Hvis det finnes varmebehov, avbrytes varmtvannsladingen før maksimal temperatur er oppnådd for å unngå kompressorstopp ved veksling fra varmtvann til varme.

Start/stopp diff VP2 °C 3 (0...10)

Denne menyen gjelder bare systemer som har vekselventil Y22 definert. Varmtvannslading gjennom ventil Y22 gjøres hvis varmtvannstemperaturen går under startverdien med innstilt differanse.

Stopp VV diff maks. °C 3 (2...10)

Varmtvannsladingen avbrytes normalt sett på varmtvannsføleren, men også på kondenseringstemperaturen som beregnes ut fra varmepumpens interne trykkføler. Ved varmtvannslading øker kondenseringstemperaturen markant. Denne menyen gjelder verdien fra maksimalt tillatt kondenseringstemperatur som avbryter varmtvannsladingen. Hvis det finnes varmebehov, går systemet over til lading av varmesystemet.

Driftstid VV-sirk. 4 (1...90)

Driftstid som varmtvannssirkulasjon skal være aktiv i hver periode. Vises hvis «VV-sirkulasjon» er definert i menyen «Avansert/Definere/VV-tank».

Periodetid VV-sirk. 15 (5...90)

Tid mellom periodene for varmtvannssirkulasjon. Vises hvis «VV-sirkulasjon» er definert i menyen «Avansert/Definere/VV-tank».

Diff start ekstern VV-tank* 5 (3...15)

Menylinjen vises hvis «Ekstern VV-tank» er definert i menyen «Avansert/Definere/VV-tank». I menyen velges temperaturdifferansen for når ladingen av ekstern VV-tank skal starte. Differansen angis mot BØR-verdien som stilles inn i menyen «VV-program/Stopptemp VP °C».

Tilskudd VV EcoMiniEI	3
Min temp °C	45
Periodisk ekstra VV, dager	14
Maks temp diff avbryt VV °C	3
Start/stopp diff VP2 °C	3
Stopp VV diff maks °C	3
Driftstid VV-sirk.	4
Periodetid VV-sirk.	15
Diff start ekstern VV-tank	5
VV-sirkulasjon skjema	
SmartGrid Blokkering °C	Av
SmartGrid Lavpris °C	Av
SmartGrid Overkap. °C	Av
SmartGrid Overkap. blokk. VP	Nei
Tid XVV Fjernstyring	0.0

Del av meny «Avansert/Innstillinger/VV-tank».

*Gjelder kun CTC EcoLogic L.

VV-sirkulasjon skjema

I denne menyen vises planlagte perioder i ukedagene når sirkulasjonspumpen for varmtvannssirkulasjon skal gå. Menylinjen vises:

- hvis «VV-sirkulasjon» er definert i menyen «Avansert/Definere/VV-tank».
- hvis et «Skjema» er definert for funksjonen «VV-sirkulasjon» i menyen «Avansert/Definere/Fjernstyring».

Du finner mer informasjon i:

- kapittel «Skjema».
- Avsnitt «Def. Fjernstyring» i kapitlet «Avansert/Definere» for definering av fjernstyringsfunksjonen.

SmartGrid Blokkering °C **Av (Av/-1 til -50)**

Børverdien for oppvarming av varmtvannstanken reduseres med innstilt verdi når «SmartGrid Blokkering» er aktiv.

Både SmartGrid A og SmartGrid B må være definert i fjernstyringsmenyen for at denne menyen skal vises.

Les mer i avsnittet «Def. Fjernstyring/SmartGrid A/B» i kapittel «Avansert/Definere».

SmartGrid Lavpris °C **Av (Av/1...30)**

Børverdien for oppvarming av varmtvannstanken øker med innstilt verdi når «SmartGrid Lavpris» er aktiv.

Både SmartGrid A og SmartGrid B må være definert i fjernstyringsmenyen for at denne menyen skal vises.

Les mer i avsnittet «Def. Fjernstyring/SmartGrid A/B» i kapittel «Avansert/Definere».

SmartGrid Overkap. °C **Av (Av/1...30)**

Børverdien for oppvarming av varmtvannstanken øker med innstilt verdi når «SmartGrid Overkap.» er aktiv.

Både SmartGrid A og SmartGrid B må være definert med en fjernstyringsinngang for at denne menyen skal vises.

Les mer i avsnittet «Def. Fjernstyring/SmartGrid A/B» i kapittel «Avansert/Definere».

SmartGrid Overkap. blokk. VP **Nei (Nei/Ja)**

«Ja» innebærer at opplading av varmtvann med varmepumpen sperres når «SmartGrid Overkap.» er aktiv.

Tid XVV Fjernstyring **0.0 (0.0...10.0)**

Her stiller man inn tiden som produksjon av ekstra varmtvann til varmtvannstanken skal foregå. Funksjonen «Ekstra varmtvann» aktiveres via fjernstyring.

Menylinjen vises:

- hvis normal modus for eksternt styresignal (Normalt åpen (NO) / Normalt stengt (NC)) er definert for funksjonen i menyen «Avansert/Definere/VV-tank».
- hvis en «Inngang» for «Ekstra varmtvann» er definert i menyen «Avansert/Definere/VV-tank».

Skjema	På
1 E M T W T F S S	06:30 På
2 E M T W T F S S	07:00 Av
3 D M T W T F S S	-
4 D M T W T F S S	-
5 D M T W T F S S	-
6 D M T W T F S S	-
7 D M T W T F S S	-

Meny «Avansert/Innstillinger/VV-tank/VV-sirkulation skjema». Ifølge eksempelet over aktiveres «VV-sirkulasjon» hver uke, mandag til og med fredag, mellom klokken 06.30 og 07.00.

5.9.6 Innst. Buffertank

Menyen gjelder bare system med buffertank («Systemtype» 4–6) hvis Buffertank er definert (meny Avansert/Definere/Buffertank. Temperaturen i buffertanken måles med føler B6.

Tank maks. °C 55 (20...90)

Innstilling av ønsket høyeste temperatur i buffertanken.

Tank min. °C 30 (5...60)

Innstilling av ønsket laveste temperatur i buffertanken.

Diff tank/turledning °C 0 (0...15)

I menyen angir man den differansen som ønskes mellom temperaturen i tanken og utgående turledningstemperatur til varmesystemet.

Start/Stopp diff tank °C 5 (3...10)

I menyen angir man den negative hysteresen før varmepumpen starter lading av buffertanken etter at børverdien er oppnådd.

Eksempel: Hvis stopptemperaturen er 55 °C og hysteresen i denne menyen er satt til 5 °C, betyr det at varmepumpen starter lading igjen når temperaturen i tanken har sunket til 50 °C.

Børverdi skjema °C 50 (20...60)

I menyen angir man børverdien som buffertanken arbeider mot ved ekstern aktivering (fjernstyring) samt ved planlegging av oppvarmingen.

Du finner mer informasjon i:

- kapittel «Skjema».
- Avsnitt «Def. Fjernstyring» i kapittelet «Avansert/Definere» for definering av fjernstyringsfunksjonen.

Buffertank skjema

Menylinjen vises hvis man har definert et skjema i linjen «Buffertank» i menyen «Avansert/Definere/Fjernstyring».

Du finner mer informasjon i:

- kapittel «Skjema».
- Avsnitt «Def. Fjernstyring» i kapittelet «Avansert/Definere» for definering av fjernstyringsfunksjonen.

SmartGrid Lavpris °C Av (Av/1...30)

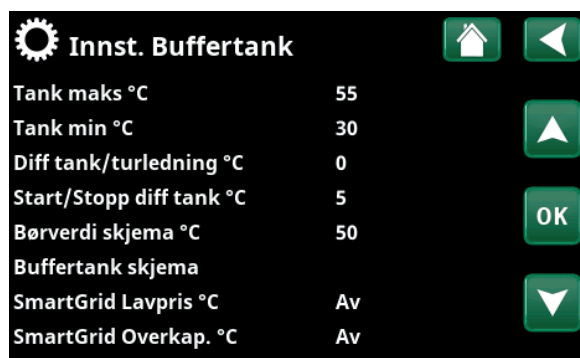
Her stiller man inn økningen av børverdien for oppvarming av buffertank når «SmartGrid Lavpris» er aktiv.

Les mer i «Avansert/Definere/Fjernstyring/SmartGrid».

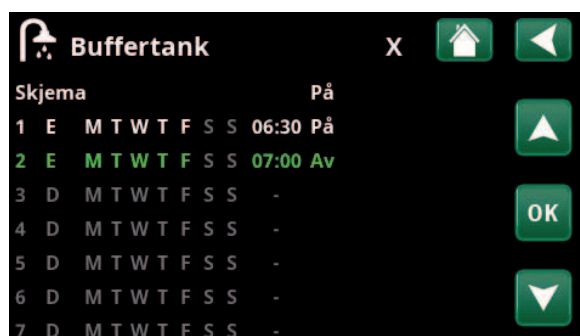
SmartGrid Overkap. °C Av (Av/1...30)

Her stiller man inn økningen av børverdien for oppvarming av buffertank når «SmartGrid Overkap.» er aktiv.

Les mer i «Avansert/Definere/Fjernstyring/SmartGrid».



Meny «Avansert/Innstillinger/Buffertank»



I eksempelet på bildet gjøres oppvarming av buffertank hver uke, mandag til og med fredag, mellom klokken 06.30 og 07.00.

5.9.7 Innst. Solpaneler*

dTmaks sol °C 7 (3...30)

Når temperaturforskjellen mellom solpanelene og VV-tanken overstiger innstilt verdi, skal solpanelenes ladepumpe (G30) starte produksjon av varmtvann til VV-tanken.

dTmin sol °C 3 (2...20)

Når temperaturforskjellen mellom solpanelene og varmtvannstanken øker til innstilt verdi, skal solpanelenes ladepumpe (G30) stoppe.

Min. turtall pumpe % 30 (30...100)

Her angir man minste tillatte turtall for sirkulasjonspumpen G30.

Maks. kjele °C 85 (10...95)

Høyeste tillatte temperatur i kjelen. Når den innstilte temperaturen er oppnådd, stoppes ladingen til kjelen.

Gjelder Systemtype 1.

Maks. VV-tank °C 85 (10...95)

Høyeste temperatur i varmtvannstanken. Når innstilt temperatur er oppnådd, stoppes ladingen.

Maks. buffertank °C 85 (10...95)

Høyeste temperatur i buffertanken. Når innstilt temperatur er oppnådd, stoppes ladingen.

Maks. brinetemp. °C 18 (1...30)

Innstilling av høyeste tillatte kuldebærerertemperatur. Ved oppnådd verdi stoppes sollading av borehull.

OBS! Bør ikke justeres hvis du ikke har kontaktet installatøren din først.

dTmaks berg °C 60 (3...120)

Innstilling av startvilkår for sollading av berg. Angir ved hvilken temperaturredifferanse (solpaneler-berg) ladingen starter.

dTmin berg °C 30 (1...118)

Innstilling av stoppvilkår for sollading av berg. Angir ved hvilken temperaturredifferanse (solpaneler-berg) ladingen stopper.

Soltest tank (min) 4 (1...20)

(Brukes bare hvis det er definert vakuum-solfangere). Ved lading av berg gjøres omkobling til tanklading en gang i halvtimen for å kontrollere om tanklading er mulig. Test pågår i innstilt tidsintervall. Hvis systemet oppnår tilstrekkelig temperatur, fortsetter tankladingen, ellers begynner systemet å lade berg igjen.

Testintervall min 30 (0...180)

Angir med hvilket intervall funksjonen Soltest skal fungere. Ved 0 som angitt verdi skjer soltesten kontinuerlig.

Vinterdrift (Av/På)

Deaktiverer funksjonen Soltest tank min. «Av» innebærer lading kun til borehull.

Solpaneler	
dTmaks sol °C	7
dTmin sol °C	3
Min turtall pumpe %	30
Maks kjele °C	85
Maks VV-tank °C	85
Maks buffertank °C	85
Maks brinetemp °C	18
dTmaks berg °C	60
dTmin berg °C	30
Soltest tank (min)	4
Testintervall min	30
Vinterdrift	
Mengde l/min	6.0
Beskytt kollektor	

Meny «Avansert/Innstillinger/Solpaneler».

*Gjelder kun CTC EcoLogic L.

Mengde l/min **6.0 (0.1...50.0)**

Her skal volumstrømmen som sirkulerer gjennom solpanelene angis (leses av på volumstrømmåleren i systemenheten). Volumstrømmen skal leses av når pumpe G30 går på 100 %.

OBS! Viktig at verdien er riktig da volumstrømmen legger grunnlaget for beregninger av effekt og akkumulert energi. Ved feil volumstrømverdier får man derfor feil verdier på disse parametrene.

Beskytt kollektor

Se kapittel «Innst. Beskyttelse kollektor» nedenfor.

5.9.7.1 Innst. Beskyttelse kollektor*

Maks. temp. °C **120 (110...150)**

Beskytter solpanelene mot høye temperaturer ved å tillate sirkulasjon i solpanelene til tross for at det er oppnådd maksimal temperatur i tanken. Av sikkerhetshensyn tillates aldri temperaturen i buffertanken å overstige 95 °C.

Nødkjøling **Ja (Ja/Nei)**

Tillater sirkulasjon mot varmtvanns- og buffertanken samt borehullet for å forhindre altfor høye temperaturer i solpanelene. Gjelder når høyeste tillatte temperatur er oppnådd.

OBS! Temperaturene i tankene tillates aldri å overstige 95 °C.

Etterkjøling **Nei (Ja/Nei)**

Alternativet kan aktiveres når funksjonen for frikjøling er aktivert. Funksjonen innebærer at systemet forsøker å redusere temperaturen i varmtvanns- og buffertanken til den innstilte børverdien (som angis i menyen Kjøling til temp). Dette innebærer at solpanelene brukes som kjøleelement i en kort periode.

Etterkjøling til temp. °C **70 (50...80)**

Alternativet kan aktiveres når funksjonen «Kjøling» er aktivert. Funksjonen innebærer at systemet forsøker å redusere temperaturen i varmtvanns- og buffertanken til innstilt børverdi.

Frysebeskyttelse **Nei (Ja/Nei)**

Fordi det er fare for ispropper i solpanelene kan sirkulasjon startes for å redusere faren for frysebeskyttelse.

Frysebeskyttelse °C **-25 (-30...-7)**

Angir temperaturen når frysebeskyttelse skal aktiveres.

Menylinjen viser når funksjonen «Frysebeskyttelse» er aktivert.

Etterkjøling stop forsink. (min) **10 (0...180)**

Forsinkelse refererer til tiden (minutter) før behovet for etterkjøling (VV-tank og buffertank) opphører.



Meny «Avansert/Innstillinger/Solpaneler/Beskyttelse kollektor».

*Gjelder kun CTC EcoLogic L.

5.9.8 Innst. Pool*

Pool **På (På/Blokkert)**
Her velger man om poolen skal være «På» eller «Blokkert» for oppvarming.

Pool temp °C **22 (20...58)**

I menylinjen stiller man inn ønsket pooltemperatur.

Pool diff °C **1.0 (0.2...5.0)**

Her angis tillatt differanse mellom stopp- og starttemperatur i poolen.

Pool prio **Lav (Lav/Høy)**

Her angis prioritet mellom pooloppvarming og varmesystem. Hvis innstilling «Lav» er valgt, lades ikke poolen når tilskuddsvarme brukes.

SmartGrid Blokkering °C **Av (Av/-1...-50)**

Børverdien for oppvarming av poolen reduseres med innstilt verdi når «SmartGrid Blokkering» er aktiv.

Les mer i «Avansert/Definere/Fjernstyring/SmartGrid».

SmartGrid Lavpris °C **Av (Av/1...5)**

Børverdien for oppvarming av poolen øker ved energiprisen «Lavpris» (når «SmartGrid Lavpris» er aktiv).

Les mer i «Avansert/Definere/Fjernstyring/SmartGrid».

SmartGrid Overkap. °C **Av (Av/1...5)**

Børverdien for oppvarming av poolen øker ved energiprisen «Overkap.» (når «SmartGrid Overkap.» er aktiv).

Les mer i «Avansert/Definere/Fjernstyring/SmartGrid».

Blokkering pool **Nei (Ja/Nei)**

Funksjonen brukes til å sperre oppvarming av poolen eksternt. Menylinjen vises hvis følgende punkter er oppfylt:

- pool er tilkoblet (definert) til systemet.
- det er definert en fjernstyringsinngang for funksjonen «Blokkering Pool».
- en normalmodus Normalt åpent (NO) eller Normalt stengt (NC) for det eksterne styresignalet er definert.

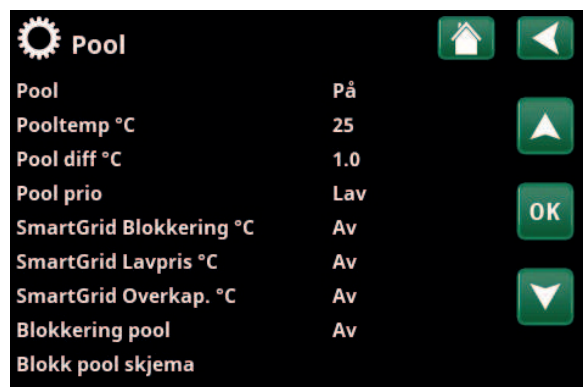
Les mer i avsnittet «Def. Fjernstyring» i kapittelet «Avansert/Definere».

Blokk pool skjema

I denne menyen planlegger man perioder for ukedager da bassengoppvarming skal blokkeres. Programmet kommer tilbake uke etter uke. Menylinjen vises hvis man har definert et «Skjema» for funksjonen «Blokkering pool».

Du finner mer informasjon i:

- kapittel «Skjema».
- Avsnitt «Def. Fjernstyring» i kapittelet «Avansert/Definere» for definering av fjernstyringsfunksjonen.



Meny «Avansert/Innstillinger/Pool».

*Gjelder kun CTC EcoLogic L.

5.9.9 Innst. Kjøling*

Rom temp. kjøling °C 25.0 (10.0...30.0)

Her stiller du inn ønsket romtemperatur for kjøling.

Kjøling tilat fra ute temp. °C** Av (0...39/Av)

Still inn fra hvilken utetemperatur som kjøling skal tillates.

Aktiv forsinkelse** 10 (1...600/Av)

Forsinkelse viser til tiden (minutter) før produksjonen av kjøling er tillatt når det er behov for kjøling.

Varme av forsinkelse** 10 (1...600/Av)

Forsinkelse viser til tiden (minutter) fra produksjonen av varme er avsluttet til kjøleproduksjon er tillatt.

Startforsinkelse** 180 (5...240)

I menyen bestemmes forsinkelsestiden (minutter) fra kjøling er blokkert (se menylinjer «Ekst. blokkering kjøling» og «Blokking kjøling skjema») til produksjon av kjøling er tillatt igjen.

Diff. forsinkelse calc.** Av (1...600/Av)

Still inn hvor ofte (minutter) som en ny verdi for turlledningstemperaturen beregnes basert på kjølemengdens målte returtemperatur.

Kurvekjøling

Se beskrivelsen av «Kurvekjøling» i dette kapittelet.

Maks turlledning °C 20 (2...40)

Høyeste temperatur på kjølevolumstrømmen som tillates ut til aktuelt varmesystem.

Min turlledning °C 18 (2...40)

Laveste temperatur på kjølevolumstrømmen som tillates ut til aktuelt varmesystem.

Min. flødestemp. kjøling °C 18 (2...30)

Laveste temperatur på kjølevolumstrømmen som tillates ut til aktuelt varmesystem.

Denne innstillingen overstyrer innstilt verdi på menylinjen «Min. turlledning °C».

En firesifret kode (4002) må angis for innstilling av menyen.

Maks. diff. romtemp kjøling °C 5 (0...20)

Angi hvor mange graders forskjell som skal tillates mellom kjølevolumstrømmens turlledningstemperatur og romtemperaturen.

En firesifret kode (4002) må angis for innstilling av menyen.

Primær flødesdiff. ved utetemp +20°C** 2 (1...10)

Angi hvor mange graders forskjell som skal tillates mellom kjøleflytens turllednings- og returtemperatur ved utetemperatur 20 °C.

Primær flødesdiff. ved utetemp +40 °C** 2 (1...10)

Angi hvor mange graders forskjell som skal tillates mellom kjøleflytens turllednings- og returtemperatur ved utetemperatur 40 °C.

Innst. kjøling

Rom temp. kjøling °C 25.0

Kjøling tilat fra ute temp. °C 20

Aktiv Forsinkelse 10

Varme av Forsinkelse 10

Startforsinkelse 180

Diff. forsinkelse calc. Av

Kjølekurve

Maks turlledning °C 20

Min turlledning °C 18

Min Flødestemp Kjøling °C 18

Maks. diff. romtemp kjøling °C 5

Primær flødesdiff. ved utetemp +2

Primær flødesdiff. ved utetemp +2

Tank maks °C 30

Tank min °C 5

SmartGrid Lavpris °C Av

SmartGrid Overkap. °C Av

Ekst. blokkering kjøling Av

Blokking kjøling skjema

Meny «Avansert/Innstillinger/Kjøling».

- En firesifret kode (4002) må angis for innstilling av menyen "Min. flødestemp. kjøling" og "Maks. diff. romtemp. kjøling".

Ved senking av temperatur må eventuell risiko for kondens tas i betraktning!

- ! Hvis systemet er kondenssikret, tillates det en betydelig lavere temperatur ut i systemet. ADVARSEL! Kondensdannelse i huskonstruksjonen kan forårsake fukt- og muggskader.

Kontakt fagfolk hvis du er i tvil!

*Gjelder kun CTC EcoLogic L.

**Menylinjen vises bare hvis aktiv kjøling er definert i menyen «Avansert/Definere/Kjøling».

Tank maks °C **30 (10...50)**

I denne menyen angis den høyeste tillatte temperaturen i tanken ved kjølebehov.

Tank min °C **5 (5...50)**

I denne menyen angis den laveste tillatte temperaturen i tanken ved kjølebehov.

SmartGrid Lavpris °C **Av (Av/1...5)**

Romtemperaturens børverdi reduseres med innstilt verdi når «SmartGrid Lavpris» er aktiv.

Menylinjen vises hvis SmartGrid er definert i menyen «Avansert/Definere/Fjernstyring».

Les mer i avsnittet «Fjernstyring/SmartGrid» i kapittelet «Avansert/Definere».

SmartGrid Overkap. °C **Av (Av/1...5)**

Romtemperaturens børverdi reduseres med innstilt verdi når «SmartGrid Overkap.» er aktiv.

Menylinjen vises hvis SmartGrid er definert i menyen «Avansert/Definere/Fjernstyring».

Les mer i avsnittet «Fjernstyring/SmartGrid» i kapittelet «Avansert/Definere».

Ekst. blokkering kjøling **Nei (Ja/Nei)**

Blokkering av kjøling kan fjernstyres. Funksjonen kan for eksempel brukes til å bruke en fuktighetsføler til å stoppe kjølingen når det er risiko for kondens.

Menylinjen vises hvis følgende punkter er oppfylt:

- en fjernstyringsinngang er definert for funksjonen «Blokkering kjøling».
- det er definert en normal modus Normalt Åpen (NO) eller Normalt Stengt (NC) for det eksterne styresignalet på menylinjen «Blokk kjøling ekst. konfig.» i menyen «Avansert/Definer/Kjøling».

Les mer i avsnittet «Def. Fjernstyring» i kapittelet «Avansert/Definere».

Blokkering kjøling skjema

I denne menyen planlegges perioder for ukedager da kjøling skal blokkeres. Programmet kommer tilbake uke etter uke.

Menylinjen vises hvis man har definert et «Skjema» for funksjonen «Blokkering kjøling», i menyen «Avansert/Definere/Fjernstyring».

Du finner mer informasjon i:

- kapittel «Skjema».
- Avsnitt «Def. Fjernstyring» i kapittelet «Avansert/Definere» for definering av fjernstyringsfunksjonen.

Kjølekurve

Kjølekurven bestemmer turlledningstemperatur (og dermed innetemperatur) til varmesystemet ved forskjellige utetemperaturer.

Mulige valg er «Innst. kjølekurve», «Finjustering», «Aktiv kurve», «Kopi fra ...» og «Reset kurve».

Angitte min.- og maks.-verdier på kjølevolumstrømmen definerer systemets driftsområde (det lysfargede feltet mellom de gråmerkede områdene i menybildene «Innst. Kjølekurve»).

• Innst. kjølekurve

Her kan man justere grafen ved å justere kurvehelning og kurvejustering ved hjelp av knappene under grafen. Justeringene man gjør her, påvirker hele grafens utseende, mens endringene som gjøres under «Finjustering», gjøres for ett punkt om gangen. Kurvehelningen justeres med pil til venstre og høyre, mens kurvejustering gjøres med pil opp og ned. Bekreft med «OK».

• Finjustering

Grafen for aktiv kjølekurve for varmesystemet vises. Kjølekurven kan justeres i fem punkter på grafen. Trykk på et punkt (markeres med grønt) for å endre posisjonen i x-aksen (utetemperatur) og y-aksen (turlledningstemperatur). Bruk knappene opp/ned/venstre/høyre under grafen, eller trykk på punktene og dra dem.

Under grafen vises utetemperatur og turlledningstemperatur for markert punkt.

Kjølekurven kan også justeres fra menyen «Varme/Kjøling». Se kapittelet «Styringssystem – Varme/Kjøling».

• Aktiv kurve

1 (1/2)

På denne menylinjen vises valgt kjølekurve. Man kan velge mellom to kjølekurver per varmesystem.

• Kopi fra 1 (2)

Funksjonen «Kopi fra ...» kan brukes hvis man har laget to forskjellige kjølekurvegrafer, men vil tilbakestille den ene grafen til samme utseende som den andre, for deretter å gjøre endringer.

Eksempel: Hvis Kjølekurve 1 er valgt som «Aktiv kurve», vil Kjølekurve 1 få samme utseende som Kjølekurve 2 hvis man markerer raden «Kopi fra 2» og trykker på «OK». Menylinjen kan ikke velges (er gråmarkert) når kjølekurve 1 og 2 har samme verdier (grafene ser like ut).

• Reset kurve

Nullstill den aktive kjølekurven til den fabrikkinnstilte kurven.

- Angitte min.- og maks.-verdier på kjølevolumstrømmen definerer systemets driftsområde (det lysfargede feltet mellom de gråmerkede områdene i menybildene «Innst. Kurvekjøling»).



Meny «Avansert/Innstillinger/Kjøling/Kjølekurve/Innst. kjølekurve».

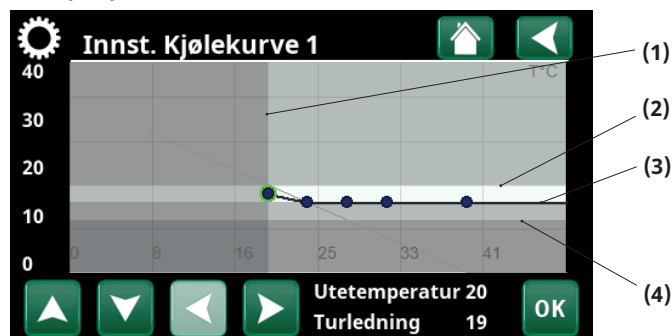


Meny «Avansert/Innstillinger/Kjøling/Kjølekurve/Innst. kjølekurve».



Meny «Avansert/Innstillinger/Kjøling/Kjølekurve/Finjustering».

Eksempel kjølekurve



Meny «Avansert/Innstillinger/Kjøling/Kjølekurve/Finjustering».

Meny "Innst. Kjøling"	Innst. "Eksempel kjølekurve"
(1) Kjøling tilat fra ute temp °C	20
(2) Maks turlledning °C	20
(3) Min turlledning °C	18
(4) Min. flødestemp. kjøling °C (Innstillinger kodet)	16

5.9.10 Innst. Kommunikasjon

Her finner man innstillinger for å styre produktet med et overordnet system.

5.9.10.1 Ethernet

DHCP Ja (Ja/Nei)

Ved «Ja» kobles det automatisk til nettverket.

Ved «Nei» angir man egne ruterinnstillinger (IP-adresse, nettmaske og gateway) samt DNS-innstilling.

Auto DNS Ja (Ja/Nei)

Ved «Ja» brukes forhåndsvalgte innstillinger for DNS-serverer. Ved «Nei» angir man sine egne DNS-innstillinger.

SNTP-server

Mulighet til å bruke egne innstillinger for SNTP-server.

Tilkoblingshastighet 100mbit

Her angis tilkoblingshastigheten.

Fabrikkinnstilt tilkoblingshastighet er 100 mbit/s.

i Hvis du ønsker mer informasjon om installasjon av Ethernet-kabel, kan du se kapittelet «Installasjon kommunikasjon» i denne anvisningen.

5.9.10.2 BMS

MB-adresse 1 (1...255)

Kan stilles inn «1-255».

Baudrate 9600 (9600/19200)

Mulige innstillinger: «9600» eller «19 200».

Paritet Like (Like/Ulike/Ingen)

Mulige innstillinger: «Like», «Ulike» eller «Ingen».

Stop bit 1 (1/2)

Mulige innstillinger: 1 eller 2.

Modbus TCP 502 (1...32767)

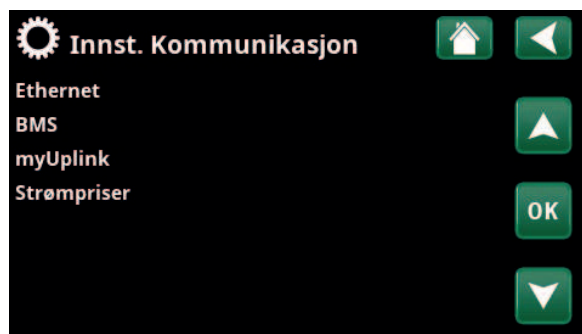
Menylinjen vises hvis «Modbus TCP» er definert i linjen «Ethernet» i menyen «Avansert/Definere/Fjernstyring».

5.9.10.3 Innst. myUplink

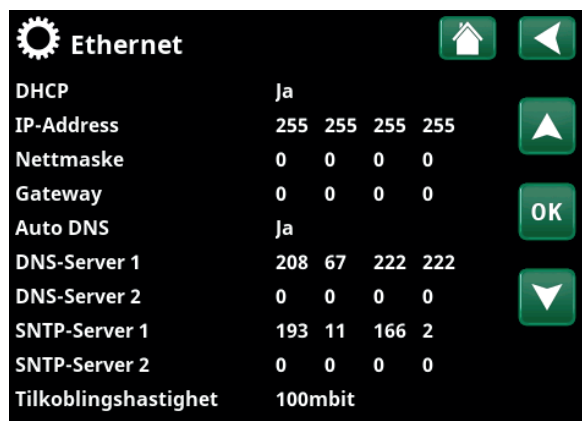
Menyen brukes for parkobling med myUplink-appen. Be om tilkoblingsstreng ved å trykke på «Hent tilkoblingsstreng» og bekrefte med «OK». Menylinjen er klikkbar hvis displayet er koblet til serveren.

I appen: Skann QR-koden eller angi verdier for «Serienummer» og «Tilkoblingsstreng».

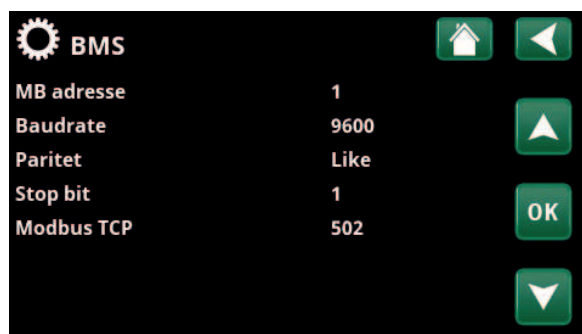
Bruk menyvalgene «Fjern brukere» og/eller «Fjern servicepartnere» for å koble disse kontoene fra systemet. Bekreft med «OK».



Meny «Avansert/Innstillinger/Kommunikasjon».



Meny «Avansert/Innstillinger/Kommunikasjon/Internett».



Meny «Avansert/Innstillinger/Kommunikasjon/BMS».



Meny «Avansert/Innstillinger/Kommunikasjon/myUplink».

5.9.10.4 Innstillinger for strømpriser

Pass på at «myUplink» er valgt i menyen «Def. Kommunikasjon».

Velg «Strømpriser» i menyen «Avansert/Innstillinger/Kommunikasjon» for å komme til menyen «Innst. Strømpriser».

Prisstyring På/av

Velg «På» for å vise de øvrige menylinjene i displaymenyen «Innst. Strømpriser».

Regioner SE01/SE02/SE03/SE04

Klikk «OK» på linjen «Regioner». Hvis «Regioner» er definert for landet som er valgt (se menyen «Avansert/Display/Land»), vises landets strømprisregioner her. Ellers vises teksten «Ingen regioner tilgjengelig». I eksempelet vises svenske strømprisregioner.

Dynamisk Ja/Nei

«Ja» innebærer at beregning av strømprisene skjer i henhold til strømprisalgoritmer som definerer priskategoriene («Høy», «Middels» og «Lav»).

Klikk på «OK» på linjen «Forhåndsvisning data» for å vise et diagram med beregnede strømpriser i løpet av valgt tidsintervall («Dager i beregning»).

Diagrammet kan også vises ved å klikke på «Strømprisikonet» i hovedmenyen for «Driftsinfo» (se avsnittet «Driftsinfo»).

Grenseverdi høy

Still inn grenseverdien hvor strømprisen over denne skal bedømmes som «Høy» (i eksempelet er grenseverdien satt til 3,50 SEK). Kan brukes sammen med dynamisk prisberegning for å definere et annet prisområde som «Høy» enn det den dynamiske prisberegningen gir.

Priser som defineres som «Høy», aktiverer funksjonen «SmartGrid Blokkering».

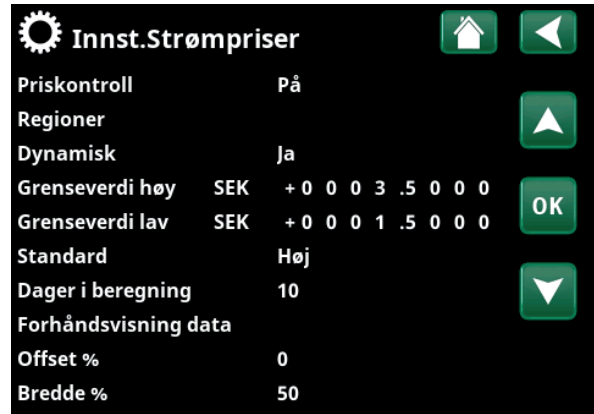
Grenseverdi lav

Still inn grenseverdien hvor strømprisen under denne skal bedømmes som «Lav» (i eksempelet er grenseverdien satt til 1,50 SEK). Kan brukes sammen med dynamisk prisberegning for å definere et annet prisområde som «Lav» enn det den dynamiske prisberegningen gir.

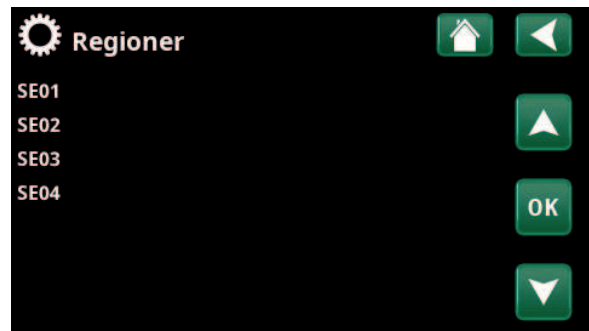
Priser som defineres som «Lav», aktiverer funksjonen «SmartGrid Lavpris».

Standard Høy/Middels/Lav

Velg den strømpriskategorien som skal gjelde hvis strømprisen ikke kan hentes.



Menyen «Avansert/Innstillinger/Kommunikasjon/Strømpriser» ved valg «Avansert/Definere/Kommunikasjon/myUplink:Ja».



Menyen «Avansert/Innstillinger/Kommunikasjon/Strømpriser/Regioner» ved valg «Avansert/Definere/Kommunikasjon/myUplink:Ja».

For mer informasjon og eksempler på Smart strømprisstyring / SmartGrid, se nettstedet www.ctc-heating.com/Products/Download.

Dager i beregning

1-10

Velg det antall dager som den dynamiske beregningen av strømprisen skal bygge på. Ettersom den dynamiske beregningen tar utgangspunkt i gjennomsnittsprisen per dag, medfører flere dager i beregningen en mer stabil og pålitelig verdi.

Se også kapittelet «Eksempel, Innstillinger Strømpriser».

Forhåndsvisning data

Klikk på «Forhåndsvisning data» for å se grafen som viser strømprisene i valgt periode.

Offset %

0 (0-100)

Angi koden «4003» i menyen «Avansert/Service/ Innstillinger kodet/Kode» for å vise menylinjen «Offset %».

«Offset» er grensen mellom der strømprisen bestemmes som «Høy» og «Middels» og baseres på snittprisen for det antall dager som brukes i beregningen.

Se også kapittelet «Eksempel, Innstillinger Strømpriser».

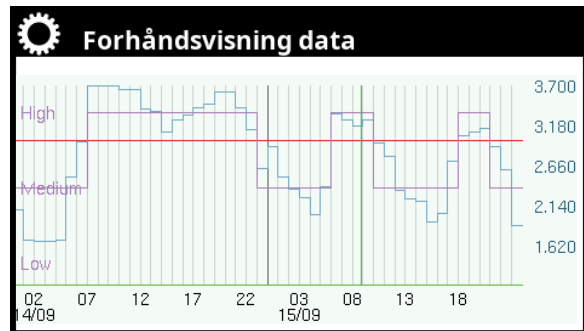
Bredde %

50 (0-200)

Angi koden «4003» i menyen «Avansert/Service/ Innstillinger kodet/Kode» for å vise menylinjen «Bredde %».

«Bredde» er det vertikale prisintervallet hvor strømprisen bestemmes som «Middels».

Se også kapittelet «Eksempel, Innstillinger Strømpriser».



Menyen «Avansert/Innstillinger/Kommunikasjon/Strømpriser/ Forhåndsvisning».



Menyen «Avansert/Service/Innstillinger kodet/Kode».

5.9.11 Innst. Ventilasjon/EcoVent

Her finner du innstillinger for ventilasjonsproduktet CTC EcoVent.

Du finner mer informasjon i «Installasjons- og vedlikeholdsanvisningen» for CTC EcoVent.

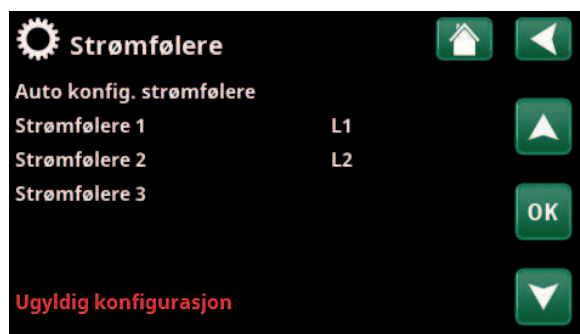
5.9.12 Innst. Strømfølere

Menylinjen vises hvis «Strømfølere» er definert i menyen «Avansert/Definere strømfølere».

Angi i menyen til hvilke faser (L1, L2 og L3) strømfølerne er koblet til.

Nede til venstre på skjermen angis «Ugyldig konfigurasjon» til L1, L2 og L3 er koblet sammen med de tre strømfølerne i menyen.

Ved aktivering av funksjonen «Auto konfigur. strømfølere» er det viktig å ha alle store strømforbrukere i huset slått av. Sørg også for at reservetermostaten i produktet er slått av.



Meny «Avansert/Innstillinger/Strømfølere».



Meny «Avansert/Innstillinger/Strømfølere/Auto konfigur. strømfølere».

5.9.13 Innst. Rundstyring skjema

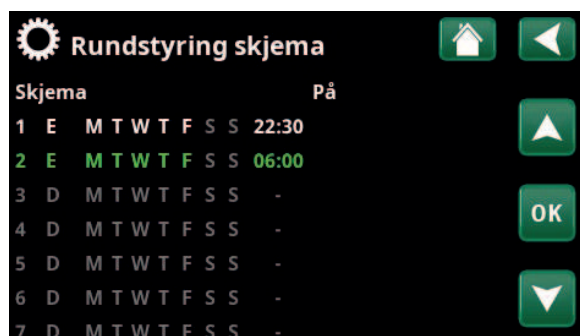
Rundstyring er utstyr som strømleverandøren kan montere slik at de kan koble fra strømkrevende utstyr i kortere perioder. Kompressor og eleffekt sperres når rundstyring er aktiv.

Menylinjen vises hvis man har definert et «Skjema» for funksjonen «Rundstyring».

Funksjonen «Rundstyring» kan også fjernstyres ved at man aktiverer den «Inngangen» man har definert for funksjonen.

Du finner mer informasjon i:

- kapittel «Skjema».
- Avsnitt «Def. Fjernstyring» i kapittelet «Avansert/Definere» for definering av fjernstyringsfunksjonen.



Meny «Avansert/Innstillinger/Rundstyring».

5.9.14 Innst. SmartGrid Skjema

I denne menyen planlegges perioder på ukedagene da «SmartGrid»-funksjonene skal være aktive. Programmet kommer tilbake uke etter uke.

«SmartGrid» kan brukes til å blokkere en funksjon («SG Blokk») eller for å sikre temperaturøkning i perioder da strømprisen er lav («SG Lavpris») eller («SG Overkap.»).

Modusen «SG Normal» kan brukes for å gå ut av alle anleggets SmartGrid-innstillinger på en enkel måte på bestemte dager/tider.

Menylinjen «SmartGrid-program» vises hvis man har definert et skjema på linjen «SmartGrid A».

Du finner mer informasjon i:

- kapittel «Skjema».
- kapittel «Avansert/Definere/Fjernstyring» for definering av SmartGrid.

5.9.15 Lagre mine innstillinger

Her kan man lagre egne innstillinger i «Bank» 1–3 samt på USB-minne. Linjen «USB» er grå til USB-minnepinnen er installert. På linjene vises dato og tidspunkt for lagrede innstillinger.

Bekreft med «OK»-knappen.

5.9.16 Hente mine innstillinger

De lagrede innstillingene kan hentes inn igjen.

Bekreft med «OK».

5.9.17 Hente fabrikkinnstillinger

Produktet leveres med innlagte fabrikkinnstillinger. Lagrede innstillinger i «Bank» 1–3 slettes når fabrikkinnstillingene lastes inn. Valgt språk gjenopprettes.

Bekreft med «OK».



Meny «Avansert/Innstillinger/SmartGrid Skjema».

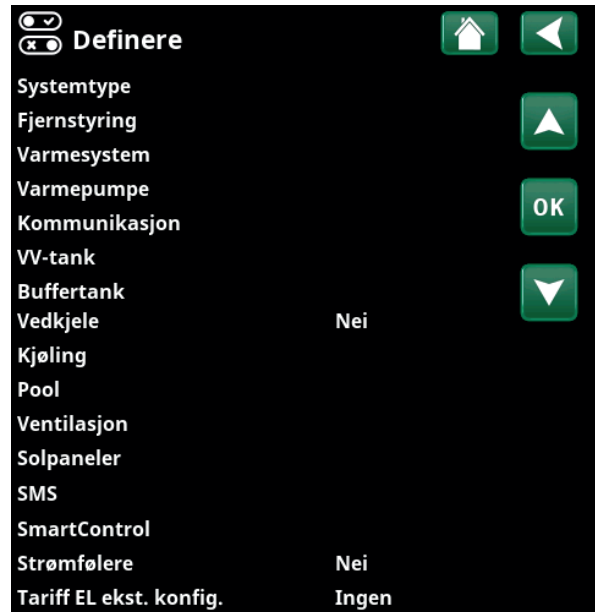


Meny «Avansert/Innstillinger/Hente mine innstillinger».



5.10 Definere

I «Definere»-menyene angir man hvilke komponenter og delsystemer systemet består av.



Meny «Avansert/Definere/Fjernstyring».

5.10.1 Def. Systemtype

Systemtype 2 (1/2/3/4/5/6)

Velg «Systemtype» 1–6. Du finner mer informasjon om de seks systemtypene i kapittelet «Rørinstallasjon».

Tilskudd (E1) Ja (Ja/Nei)

Angi om tilskuddsvarme (E1) er koblet til.

Menylinjen vises hvis «Systemtype» 2, 3, 4 eller 5 er definert.

Når E1 brukes i system 2, 3 og 4, kan ikke varmesystem 2 installeres, siden shuntventil Y2 brukes til å shunte tilskuddsvarmen.

Legg også merke til at EcoLogic «Systemtype» 5 ikke har shuntventil for tilskuddsvarme (E1).

EcoMiniEl (E3) Nei (Ja/Nei)

Angi om EcoMiniEl er koblet til.

Menylinjen vises hvis «Systemtype» 2, 3 eller 4 er definert.

Tilskudd (E2) Nei
(Nei/0...10V/0...3 trinn/0..7 trinn)

Angi om tilskuddsvarme E2 (0–10 V / 0-3 trinn / 0-7 trinn) er koblet til.

Menylinjen vises hvis «Systemtype» 2, 3 eller 4 er definert.

Varmepumper for VV VP1 (VP1/VP1+VP2)

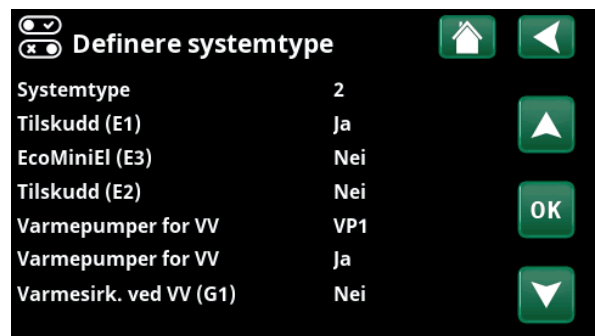
Menylinjen vises hvis «Systemtype» 2–6 er definert.

Angi om varmpumpe 1 (VP1) alternativt begge varmpumpene (VP1+VP2) skal tillates å produsere varmtvann.

Varmepumper for VV Ja (Ja/Nei)

Menylinjen vises hvis «Systemtype» 1 er definert.

Velg «Ja» hvis varmpumpen skal prioritere varmtvann om sommeren når status er VV.



Meny «Avansert/Definere/Systemtype».

Velg «Systemtype», og definer tilskuddsvarmekilder.

Varmesirk. ved VV (G1)

Nei (Ja/Nei)

Hvis «Systemtype» 2 eller 3 er definert:

Angi om det er behov for varmesirkulasjon ved varmtvannsproduksjon. Denne menyen må velges hvis pumpe G1 og bypass-kobling finnes.

Ved «Ja» vil gradminuttberegningen skje under varmtvannslading.

Ved «Ja», prioriteres også mellom oppvarming og varmtvannsproduksjon i henhold til innstillinger i menyen «Avansert/Innstillinger/VVS-tank».

Hvis «Systemtype» 5 er definert:

Ved «Ja», prioriteres mellom oppvarming og varmtvannsproduksjon i henhold til innstillinger i menyen «Avansert/Innstillinger/VVS-tank».

5.10.2 Def. Fjernstyring

Dette kapittelet beskriver alle fjernstyringsfunksjoner – hvordan de stilles inn, og hvordan de brukes.

I menyen «Avansert/Definere/Fjernstyring» bestemmer man hvordan fjernstyringsinngangene skal aktiveres ved å angi en av tre aktiveringsformer i kolonnen «Inngang» i denne menyen:

- en terminal K22–K23 på relékortet (A2) gjøres strømførende, eller terminal K24–K25 lukkes. Det finnes to 230 V innganger og to svakstrømsporter. Se tabellen nedenfor.
- trådløst tilbehør i serien CTC SmartControl. SmartControl består av trådløse følere og styreenheter som kontrollerer signaler for temperatur, luftfuktighet og karbondioksidnivå.
- BMS-styring der styresignaler sendes via BMS-grensesnittet.

Hvis man ønsker at en funksjon skal gjentas på ukedagene, kan man bruke et ukeprogram til å velge når funksjonen skal være aktiv/inaktiv.



Del av menyen «Avansert/Definere/Fjernstyring».

Betegnelse	Klemmeposisjon	Tilkoblingstype
K22	A14 & A25	230V
K23	A24 & A25	230V
K24	G33 & G34	Svakstrøm (<12V)
K25	G73 & G74	Svakstrøm (<12V)

Tabellen viser fjernstyringsinnganger K22–K25 på relékortet.

5.10.2.1 Innstilling av fjernstyringsfunksjon, eksempel

1. Definer en «Inngang»

Først tildeles den eller de funksjonene som skal fjernstyres, en inngang. Dette gjøres i menyen «Avansert/Definere/Fjernstyring».

I eksempelet velges plint K24 som inngang for funksjonen «VS1 Varme ekstern modus».

2. Konfigurere funksjonen (Normalt åpent (NO) / Normalt stengt (NC))

Bestem en normaltilstand for det eksterne styresignalet – NO eller NC. Innstillingen gjøres for aktuelt varmesystem i menyen «Avansert/Definere/Varmesystem».

For eksempel kan en strømbryter med to moduser kobles til den definerte inngangen.

Hvis knappen ved påvirkning genererer et styresignal på inngangen (lukket krets), skal kretsen defineres som NO. Når kretsen lukkes og styresignalet genereres, aktiveres i dette tilfellet en varmemodus som er valgt i linjen «VS1 Varme ekstern modus» i innstillingsmenyen for varmesystemet.

3. Innstilling av varmemodus

Fjernstyringsfunksjonen «Varme ekstern modus.» settes i eksempelet i modusen «Av» på linjen «Varme, ekst.». Denne innstillingen gjøres i menyen «Avansert/Innstillinger/Varmesystem».

I dette eksempelet er den normale varmemodusen aktivert («På»).

Når Inngang K24 lukkes (multiknappen i eksempelet genererer et styresignal), endres statusen på varmemodusen (normalmodus «På» > modus «Av»).

Varmen forblir avslått til man velger å starte oppvarmingen (normalmodus «På») ved at plint K24 åpnes (ingen signaler ligger på plinten).

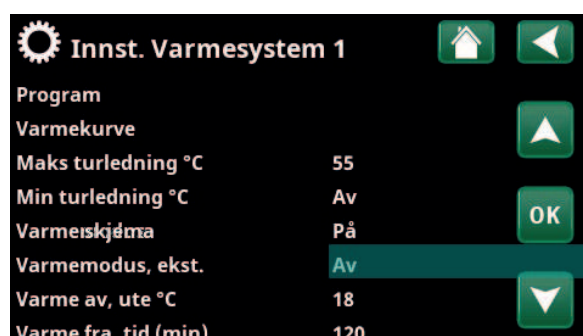


Meny «Avansert/Definere/Fjernstyring».

Fjernstyringsfunksjonen «VS1 Varme ekstern modus» tildeles terminal «K24».



Meny «Avansert/Definere/Varmesystem/Varmesystem 1. Normal modus for fjernstyringssignalet bestemmes på linjen «VS1 Varmemodus ekst. konfig.».



Meny «Avansert/Innstillinger/Varmesystem/Varmesystem 1 Fjernstyringsmodus «Av» blir aktiv når terminal K24 lukkes.

Åpen plint = varmemodus «På» (i dette eksempelet).
Lukket plint = varmemodus «Av» (i dette eksempelet).

5.10.2.2 Fjernstyringsfunksjoner

I menyen «Avansert/Definere/Fjernstyring» defineres innganger for aktuelle fjernstyringsfunksjoner:

- plinter K22, K23, K24, K25.
- trådløst tilbehør i serien SmartControl (Kanal 1A, 1B, 2A, 2B, 3A, 3B etc. til og med 7B).
- BMS digital inngang 0–7. Angi en verdi 0–255. Verdien må angis på nytt innen en halvtime for at innstillingen skal forbli.

Ethernet (Modbus TCP/Av)

For informasjon om innstillinger for Modbus TCP Port, se avsnittet «Kommunikasjon» i kapittelet «Avansert/Innstillinger».

Ekst. styring deaktivert (Ja/Nei)

Hvis du velger «Ja», innebærer dette frakobling av all ekstern styring av varmepumpen. Innstillinger av skjema påvirkes ikke.

VS1- Nattsenking*

(Av / K22–K25 / Kanal 1A–7B / BMS DI0-7)

Funksjonen «Nattsenking» kan brukes til for eksempel å senke innetemperaturen om natten eller i arbeidstiden.

I menyen «Avansert/Definere/Fjernstyring»:

- angi «Inngang» for fjernstyringsfunksjonen.

I menyen «Avansert/Definere/Varmesystem»:

- konfigurert normal modus for eksternt styresignal (Normalt åpent (NO) / Normalt stengt (NC)).

Innstilling av skjema gjøres fra menyen «Varme/kjøling».

Du finner mer informasjon i avsnittet «Nattsenking temperatur» i kapittelet «Varme/kjøling».

VS1- Varmemodus, ekst.*

(Av / K22–K25 / Kanal 1A–7B / BMS DI0-7)

Overgangen mellom oppvarmingssesong og sommersesong kan gjøres ved en bestemt utetemperatur (Auto) eller oppvarmingen kan være kontinuerlig «På» eller «Av».

I menyen «Avansert/Definere/Fjernstyring»:

- angi «Inngang» for fjernstyringsfunksjonen.

I menyen «Avansert/Definere/Varmesystem»:

- konfigurert normal modus for eksternt styresignal (Normalt åpent (NO) / Normalt stengt (NC)).

I menyen «Avansert/Innstillinger/Varmesystem»:

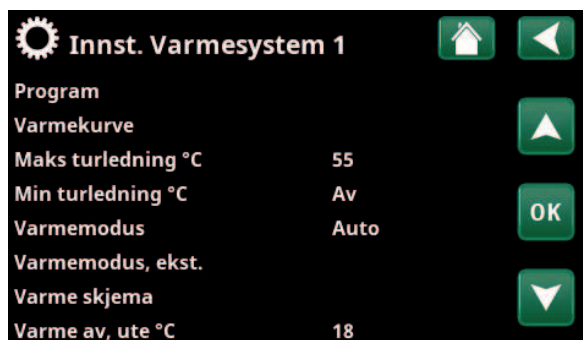
- still inn «fjernstyringsmodus» («På», «Av» eller «Auto») på linjen «Varmemodus, ekst.».
- Gå til planlegging av funksjonen fra linjen «Varmemodus plan».

Du finner mer informasjon i avsnittet «Varmesystem» i kapittelet «Avansert/Innstillinger».

Se også kapittelet «Husets varmeinnstilling».



Del av menyen «Avansert/Definere/Fjernstyring». Her defineres «Inngang» og «Skjema».



I menyen «Avansert/Innstillinger/Varmesystem». På menylinjen «Varmemodus, ekst.» stiller man inn fjernstyringsmodus for varmesystemet. Gå til skjematet fra menylinjen «Varmemodus plan».

*Antall mulige varmesystemer eller varmepumper som kan kobles til systemet, varierer avhengig av styresystemet.

VS1- Program økonomi/normal/komfort/tilpasset ext. konfig (Av / K22-K25 / Kanal 1A-7B / BMS DI0-7)

Programfunksjonene «Økonomi», «Normal», «Komfort» og «Tilpasset» kan brukes for å endre innetemperaturen i en viss periode.

I menyen «Avansert/Definere/Fjernstyring»:

- angi «Inngang» for fjernstyringsfunksjonen.

I menyen «Avansert/Definere/Varmesystem»:

- konfigurer normalmodus for eksternt styresignal (normalt åpen (NO)/normalt lukket (NC)).

Innstilling av skjema gjøres fra menyen «Varme/Kjøling/Program».

Se avsnittet «Varmeprogram» i kapittelet «Varme/Kjøling» for mer informasjon.

Ekstra VV (Av / K22-K25 / Kanal 1A-7B / BMS DI0-7)

Ved aktivering starter produksjon av ekstra varmtvann. Når aktiveringen opphører, produseres ekstra varmtvann med ettergangstid = 30 min. Stoppetemperatur for ekstra varmtvann defineres i menyen «Avansert/Innstillinger/VV-tank/VV-program».

I menyen «Avansert/Definere/Fjernstyring»:

- angi «Inngang» for fjernstyringsfunksjonen.

I menyen «Avansert/Definere/VV-tank»:

- konfigurer normal modus for eksternt styresignal (Normalt åpent (NO) / Normalt stengt (NC)).

Umiddelbart start av produksjon av ekstra varmtvann kan også gjøres i menyen «Varmtvann». I denne menyen kan man også stille inn skjemamet for ekstra VV.

Du finner mer informasjon i avsnittet «Ekstra VV» i kapittelet «Varmtvann».

Blokkering kjøling

(Av / K22-K25 / Kanal 1A-7B / BMS DI0-7)

I menyen «Avansert/Definere/Fjernstyring»:

- angi «Inngang» for fjernstyringsfunksjonen.

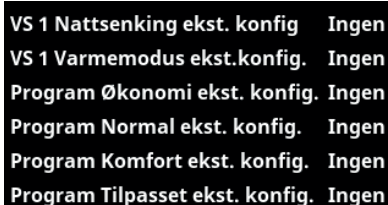
I menyen «Avansert/Definere/Kjøling»:

- konfigurer normal modus for eksternt styresignal (Normalt åpent (NO) / Normalt stengt (NC)).

I menyen «Avansert/Innstillinger/Kjøling»:

- still inn «fjernstyringsmodus» («Ja») på linjen «Ekst. blokkering kjøling».
- Gå til planlegging av funksjonen fra linjen «Blokkering kjøling, skjema».

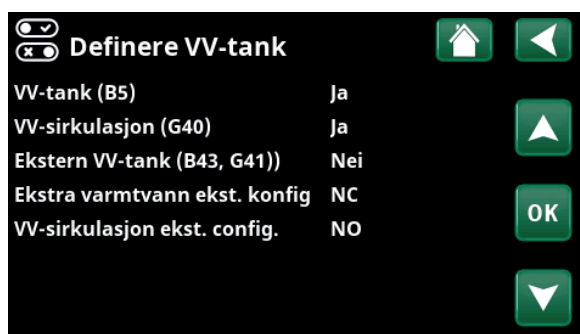
Du finner mer informasjon i avsnittet «Kjøling» i kapittelet «Avansert/Innstillinger».



VS 1 Nattsenkning ekst. konfig	Ingen
VS 1 Varmemodus ekst.konfig.	Ingen
Program Økonomi ekst. konfig.	Ingen
Program Normal ekst. konfig.	Ingen
Program Komfort ekst. konfig.	Ingen
Program Tilpasset ekst. konfig.	Ingen

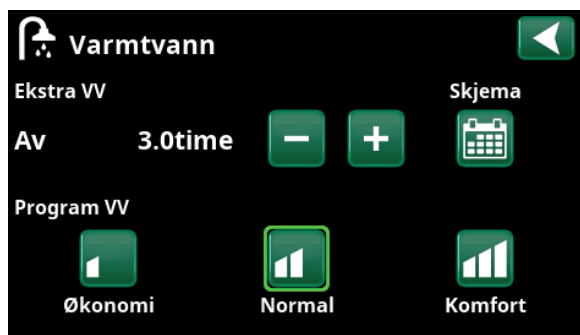
Meny «Avansert/Definere/Varmesystem».

På menylinjene «Program økonomi/normal/komfort/tilpasset ...» angis normalmodus for det eksterne styringssignalet («Normalt Åpen (NO)» eller «Normalt Stengt (NC)»).



VV-tank (B5)	Ja
VV-sirkulasjon (G40)	Ja
Ekstern VV-tank (B43, G41)	Nei
Ekstra varmtvann ekst. konfig	NC
VV-sirkulasjon ekst. config.	NO

Meny «Avansert/Definere/VV-tank». På menylinjen «Ekstra varmtvann ekst.konfig.» angis normal modus for det eksterne styresignalet («Normalt åpent (NO)» eller «Normalt stengt (NC)»).



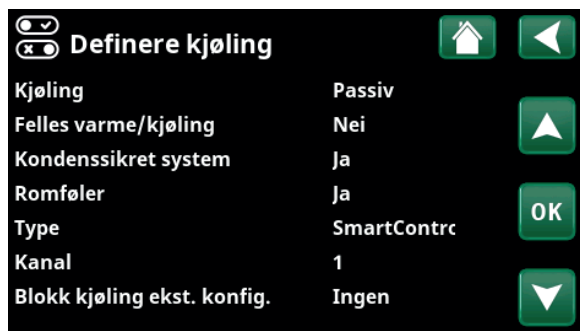
Ekstra VV

Av 3.0time

Program VV

Økonomi Normal Komfort

Innstilling av «Ekstra VV» i menyen «Varmtvann».



Kjøling	Passiv
Felles varme/kjøling	Nei
Kondenssikret system	Ja
Romføler	Ja
Type	SmartContrc
Kanal	1
Blokk kjøling ekst. konfig.	Ingen

Meny «Avansert/Definere/Kjøling».

På menylinjen «Blokk kjøling ekst. konfig.» angis normalmodus for det eksterne styresignalet («Normalt åpent (NO)» eller «Normalt stengt (NC)»).

Blokkering pool

(Av / K22-K25 / Kanal 1A-7B / BMS DI0-7)

Funksjonen brukes til å slå av oppvarming av poolen.

I menyen «Avansert/Definere/Fjernstyring»:

- angi «Inngang» for fjernstyringsfunksjonen.

I menyen «Avansert/Definere/Pool»:

- konfigurere normal modus for eksternt styresignal (Normalt åpent (NO) / Normalt stengt (NC)).

I menyen «Avansert/Innstillinger/Pool»:

- still inn «fjernstyringsmodus» («På») på linjen «Blokkering pool».
- Gå til planlegging av funksjonen fra linjen «Blok. poolskjema».

Du finner mer informasjon i avsnittet «Pool» i kapittelet «Avansert/Innstillinger».

Tariff EL (Av / K22-K25 / Kanal 1A-7B / BMS DI0-7)

Funksjonen brukes til å blokkere elkolben i perioder når strømprisen er høyere.

I menyen «Avansert/Definere/Fjernstyring»:

- angi «Inngang» for fjernstyringsfunksjonen.

I menyen «Avansert/Innstillinger/Tilskuddsvarme»:

- still inn «fjernstyringsmodus» («Ja») på linjen «Tariff EL».
- Gå til planlegging av funksjonen fra linjen «Tariff EL skjema»

Du finner mer informasjon i avsnittet «Tilskuddsvarme/Tariff EL» i kapittelet «Avansert/Innstillinger».

Rundstyring

(Av / K22-K25 / Kanal 1A-7B / BMS DI0-7)

Rundstyring er utstyr som strømleverandøren kan montere slik at de kan koble fra strømkrevende utstyr i kortere perioder. Kompressor og eleffekt sperres når rundstyring er aktiv.

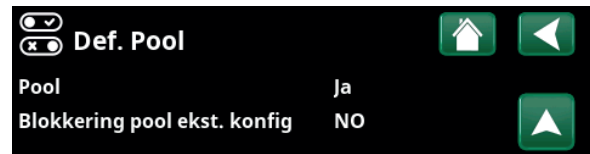
I menyen «Avansert/Definere/Fjernstyring»:

- angi en «Inngang» for fjernstyringsfunksjonen.

I menyen «Avansert/Innstillinger»:

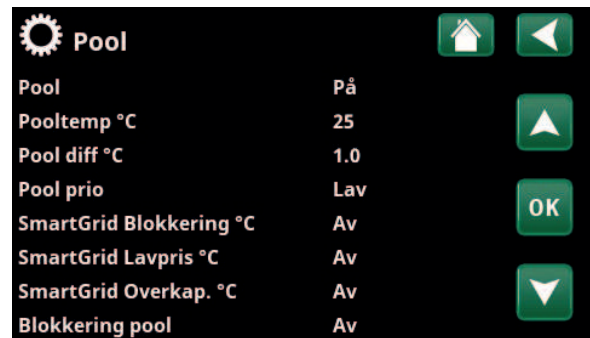
- Gå til planlegging av funksjonen fra linjen «Rundstyring skjema».

Du finner mer informasjon i avsnittet «Rundstyring skjema» i kapittelet «Avansert/Innstillinger».



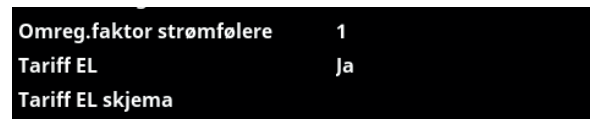
Meny «Avansert/Definere/Pool».

En modus på det eksterne styresignalet («Normalt åpent (NO)» eller «Normalt stengt (NC)») defineres i menyen «Avansert/Definere/Pool».



Meny «Avansert/Innstillinger/Pool».

Aktiver funksjonen via eksternt styresignal eller et skjema.



Meny «Avansert/Innstillinger/Tilskuddsvarme».

Innstilling «Tariff EL» via eksternt styresignal eller et skjema.



Meny «Avansert/Innstillinger». Innstilling av skjema for «Rundstyring».

VV-sirkulasjon

(Av / K22-K25 / Kanal 1A-7B / BMS DI0-7)

Funksjonen innebærer at varmtvann kan sirkulere i rørene mellom vannkranene og varmtvannstanken, slik at varmtvannet er varmt når det tappes.

I menyen «Avansert/Definere/Fjernstyring»:

- angi «Inngang» for fjernstyringsfunksjonen.

I menyen «Avansert/Definere/VV-tank»:

- konfigurer normal modus for eksternt styresignal (Normalt åpent (NO) / Normalt stengt (NC)) på linjen «VV-sirk. ekst. konfig.».

I menyen «Avansert/Innstillinger/VV-tank»:

- Gå til planlegging av funksjonen fra linjen «VV-sirkulasjon skjema».

Du finner mer informasjon i avsnittet «VV-tank» i kapittelet «Avansert/Innstillinger».

Buffertank

(Av / K22-K25 / Kanal 1A-7B / BMS DI0-7)

Buffertanken bidrar til å opprettholde en jevnere temperatur i varmesystemet.

I menyen «Avansert/Definere/Fjernstyring»:

- angi «Inngang» for fjernstyringsfunksjonen.

I menyen «Avansert/Definere/Buffertank»:

- konfigurer normal modus for eksternt styresignal (Normalt åpent (NO) / Normalt stengt (NC)) på linjen «Buffertank ekst. konfig.».

I menyen «Avansert/Innstillinger/Buffertank»:

- Gå til planlegging av funksjonen fra linjen «Buffertank skjema».

Du finner mer informasjon i avsnittet «Buffertank» i kapittelet «Avansert/Innstillinger».

Flow/nivåvakt

(Av / K22-K25 / Kanal 1A-7B / BMS DI0-7)

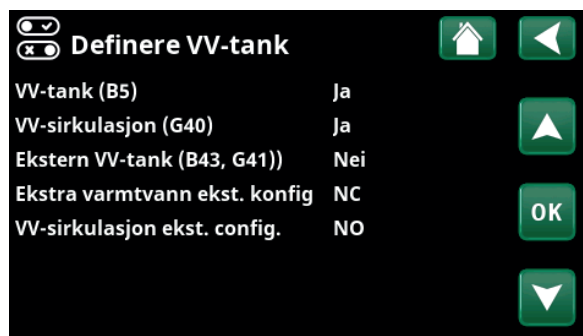
Flow/nivåvakten varsler på varmepumpen.

I menyen «Avansert/Definere/Fjernstyring»:

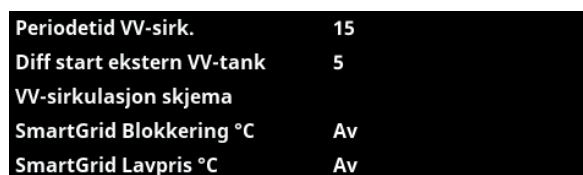
- angi «Inngang» for fjernstyringsfunksjonen.

I menyen «Avansert/Definere/Varmepumpe»:

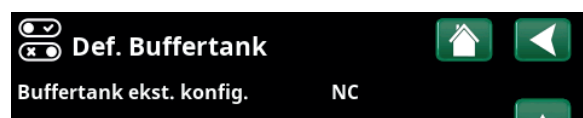
- konfigurer normal modus for eksternt styresignal (Normalt åpent (NO) / Normalt stengt (NC)) på linjen «Flow/nivåvakt».



Meny «Avansert/Definere/VV-tank». Definer en modus på det eksterne styresignalet («Normalt åpent (NO)» eller «Normalt stengt (NC)»).



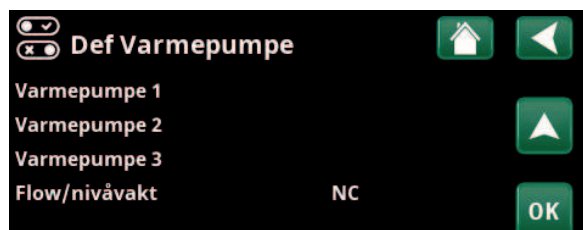
Meny «Avansert/Innstillinger/VV-tank». Stille inn skjema «VV-sirkulasjon».



Meny «Avansert/Definere/Buffertank». En modus på det eksterne styresignalet («Normalt åpent (NO)» eller «Normalt stengt (NC)»).



Meny «Avansert/Innstillinger/Buffertank». Aktivering av funksjonen via eksternt styresignal eller et skjema.



Meny «Avansert/Definere/Varmepumpe». En modus på det eksterne styresignalet («Normalt åpent (NO)» eller «Normalt stengt (NC)»).

SmartGrid A / SmartGrid B (Av / K22-K25 / Kanal 1A-7B / BMS DI0-7)

I menyen «Avansert/Definere/Fjernstyring»:

- angi «Inngang» for fjernstyringsfunksjonen.

Det finnes tre SmartGrid-funksjoner:

- SmartGrid Lavpris
- SmartGrid Overkap.
- SmartGrid Blokkering

Eksempel «SmartGrid Lavpris» for pooloppvarming.

I dette eksempelet har «SmartGrid A» og «SmartGrid B» blitt tildelt terminal K22 og K23. I tillegg har SmartGrid A blitt tildelt «Program #1».

I menyen «Innstillinger Pool» er det angitt at børverdien i poolen skal økes med 5 °C når strømprisen er lav (når funksjonen «SmartGrid Lavpris» er aktiv), samt at børverdien skal reduseres med 10 °C * når strømprisen er høy (når funksjonen «SmartGrid Blokkering» er aktiv).

SmartGrid-funksjoner kan stilles inn (avhengig av systemkonfigurasjon/varmepumpemodell) for Varmesystem, inkludert Varmeprogram økonomi/komfort/tilpasset, Varmepumper, Tilskuddsvarme, Kjøling, Pool, VV-tank, Buffertank samt Øvre* og Nedre* tank.

Varmesystem 1-*

- SmartGrid Blokkering (Av/På)
- SmartGrid Lavpris °C (Av/1...5 °C)
- SmartGrid Overkap. °C (Av/1...5 °C)

Varmeprogram

-Komfort:

- SmartGrid Lavpris °C (Av/På)
- SmartGrid Overkap. °C (Av/På)

-Anpassad:

- SmartGrid Lavpris °C (Av/På)
- SmartGrid Overkap. °C (Av/På)
- SmartGrid Blokkering (Av/På)

-Økonomi:

- SmartGrid Blokkering (Av/På)

Varmepumpe*

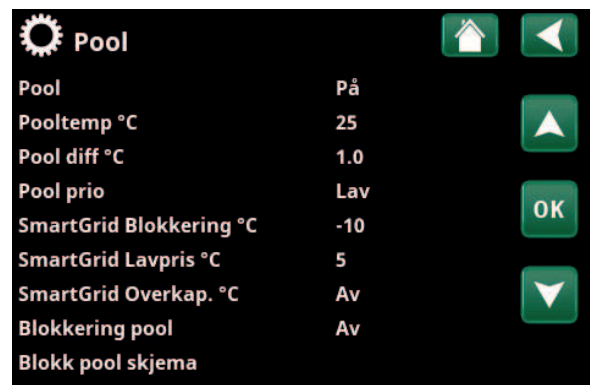
- SmartGrid Blokkering VP (Ja/Nei)

Tilskuddsvarme/elkolbe

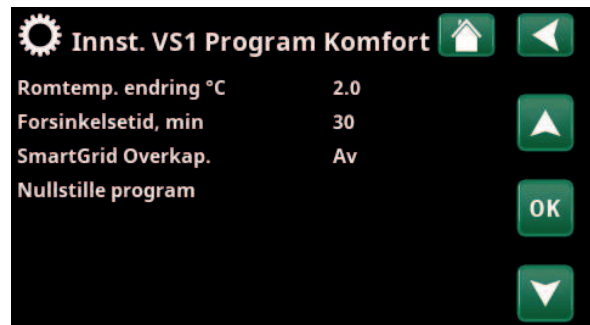
- SmartGrid Blokkering EL (Ja/Nei)
- SmartGrid Blokkering Shuntventil (Ja/Nei)

Kjøling

- SmartGrid Lavpris °C (Av/1...5 °C)
- SmartGrid Overkap. °C (Av/1...5 °C)



Meny «Avansert/Innstillinger/Pool». Pooltemperaturen økes med 5 °C når funksjonen «SmartGrid Lavpris» aktiveres.



Meny «Avansert/Innstillinger/Varmesystem/ Varmesystem 1/Program/ Comfort».

*Antall mulige varmesystemer eller varmepumper som kan kobles til systemet, varierer avhengig av styresystemet.

Pool

- SmartGrid Blokkering °C (Av/-1...-50 °C)
- SmartGrid Lavpris °C (Av/1...50 °C)
- SmartGrid Overkap. °C (Av/1...50 °C)

VV-tank/Nedre tank/Øvre tank

- SmartGrid Blokkering °C (Av/-1...-50 °C)
- SmartGrid Lavpris °C (Av/1...30 °C)
- SmartGrid Overkap. °C (Av/1...30 °C)

Buffertank

- SmartGrid Lavpris °C (Av/1...30 °C)
- SmartGrid Overkap. °C (Av/1...30 °C)

SmartGrid-funksjonene oppnås ved å aktivere SmartGrid-inngangene på forskjellige måter, som vist i tabellen til høyre.

For å oppnå SmartGrid-funksjonen «SG Lavpris» som i eksempelet, skal terminal K23 spenningssettes, mens terminal K22 skal forbli upåvirket.

Økningen av pooltemperaturen som skal gjelde når «SG Lavpris» aktiveres, stilles inn i «Innstillingsmenyen» for pool, som vist i eksempelet.

Alternativt kan det stilles inn et skjema for periodisk aktivering av SmartGrid. Se kapittelet «Skjema» for mer informasjon.

Vent. Redusert/Vent. Normal/Vent. Ekstra pådrag/

Vent. Tilpasset/Vent. Tomt hus

(Av / K22-K25 / Kanal 1A-7B / BMS D10-7)

Ved signal på den respektive ventilasjonsfunksjonens fjernstyringsinngang starter valgt ventilasjonsmodus, og den er aktiv i en halv time.

I menyen «Avansert/Definere/Fjernstyring»:

- angi «Inngang» for aktuelle ventilasjonsfunksjoner.

Klikk på symbolet for ventilasjon på startsidene for å åpne menyen «Ventilasjon», der ventilasjonsmodus kan stilles inn. Derfra kan du også vise skjemaet. Skjema kan ikke angis for ventilasjonsmodus «Vent. Tomt hus».

Du finner mer informasjon i bruksanvisningen for ventilasjonsprodukt CTC EcoVent.

K22 (SG A)	K23 (SG B)	Funksjon
Åpen	Åpen	Normal
Åpen	Lukket	Lavpris
Lukket	Lukket	Overkap.
Lukket	Åpen	Blokkering



Skjemaet er stilt inn med starttid 22.30, hverdager.

Tariff VP (1-*)

(Av / K22-K25 / Kanal 1A-7B / BMS DI0-7)

Funksjonen brukes til å blokkere varmpumpen for eksempel i perioder da strømprisen er høyere.

I menyen «Avansert/Definere/Fjernstyring»:

- angi «Inngang» for fjernstyringsfunksjonen.

I menyen «Avansert/Definere/Varmepumpe»:

- konfigurer normalmodus for eksternt styresignal (normalt åpen (NO) / normalt lukket (NC)) på linjen «Tariff VP ekst. konfigur.».

I meny «Avansert/Innstillinger/Varmepumpe/Varmepumpe(1-)*»:

- still inn «Tariff VP» («På»).

Du finner mer informasjon i avsnittet avsnitt «Varmepumpe» i kapittelet «Avansert/Innstillinger».

VP Støydemping (1-*)

(Av / K22-K25 / Kanal 1A-7B / BMS DI0-7)

Funksjonen kan brukes til å redusere kompressorturtallet for å redusere støynivået.

I menyen «Avansert/Definere/Fjernstyring»:

- angi «Inngang» for fjernstyringsfunksjonen.

I menyen «Avansert/Definere/Varmepumpe»:

- konfigurer normal modus for eksternt styresignal (Normalt åpent (NO) / Normalt stengt (NC)) i linjen «Støydemping ekst. konfigur.».

I meny «Avansert/Innstillinger/Varmepumpe/Varmepumpe1-)*»:

- still inn på linjen «Ekst.Støydemping RPS» den verdien for kompressorturtallet som skal gjelde ved fjernstyring.

Du finner mer informasjon i avsnittet avsnitt «Varmepumpe» i kapittelet «Avansert/Innstillinger».

VP Stille modus (1-*)

(Av / K22-K25 / Kanal 1A-7B / BMS DI0-7)

Funksjonen kan brukes til å redusere kompressorturtallet og viftehastigheten for å redusere støynivået.

Gjelder kun enkelte luft/vann-varmpumper.

I menyen «Avansert/Definere/Fjernstyring»:

- angi «Inngang» for fjernstyringsfunksjonen.

I menyen «Avansert/Definere/Varmepumpe»:

- konfigurer normal modus for eksternt styresignal (Normalt åpent (NO) / Normalt stengt (NC)) i linjen «Stille modus ekst. konfigur.».

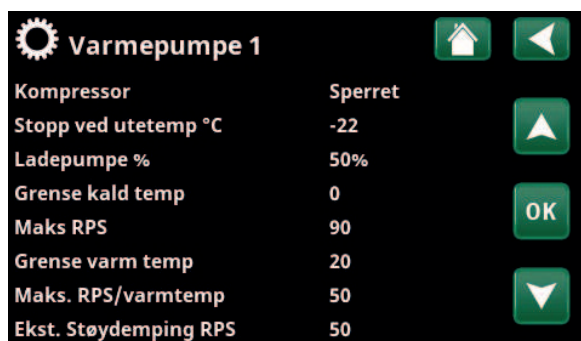
Du finner mer informasjon i avsnittet «Varmepumpe» i kapittelet «Avansert/Innstillinger».



Meny «Avansert/Definere/Varmepumpe». En modus på det eksterne styresignalet («Normalt åpent (NO)» eller «Normalt stengt (NC)») defineres for «TariffVP ekst. konfigur.».



Meny «Avansert/Definere/Varmepumpe». En modus på det eksterne styresignalet («Normalt åpent (NO)» eller «Normalt stengt (NC)») defineres for «Støydemping ekst. konfigur.».



Meny «Avansert/Innstillinger/Varmepumpe/Varmepumpe 1-». Still inn den verdien for kompressorturtall som skal gjelde ved fjernstyring på linjen «Ekst.Støydemping RPS».

*Antall mulige varmesystemer eller varmpumper som kan kobles til systemet, varierer avhengig av styresystemet.

5.10.3 Def. Varmesystem

Varmesystem 1-* Ja (Ja/Nei)

Varmesystem 1 (VS1) er forhåndsdefinert.

På linjene under varmesystem 1 vises øvrige definerbare varmesystemer (i eksempelet VS 2-3).

Hvilke varmesystemer som vises, avhenger blant annet av hvilke varmesystemer som er en del av systemtypen (1-6) som er definert.

Romføler Ja (Ja/Nei/Visning)

Når du velger «Ja», betyr det at romfølere skal kobles til varmesystemet.

Når du velger «Visning», vises romtemperatur, men romføleren brukes ikke til styring.

Type Kabel (Kabel/Trådløs/SmartControl)

Velg om romføleren for varmesystemet er fast tilkoblet (via kabel) eller trådløst.

- Trådløs
Velg «Trådløs» for å koble CTCs trådløse romføler til varmesystemet.
Se bruksanvisning «CTC Wireless room sensor» for informasjon om hvordan disse følerne skal kobles til.
- SmartControl
SmartControl er en separat serie med trådløst tilbehør. Ved valg «SmartControl» skal tilkoblingskanal velges på linjen under. SmartControl-tilbehøret kobles til systemet i menyen «Avansert/Definere/SmartControl». Se separat bruksanvisning for SmartControl-tilbehøret.

VS1- Nattsenkning ekst. konfig. Ingen (Ingen/NO/NC)

I menyen bestemmes normalmodus Normalt åpent (NO) eller Normalt stengt (NC) for det eksterne styresignalet ved fjernstyring av funksjonen.

For eksempel på innstillinger av normalmodus, se avsnittet «Def. Fjernstyring» i kapitlet «Avansert/Definere».

VS1- Varmemodus ekst. konfig. Ingen (Ingen/NO/NC)

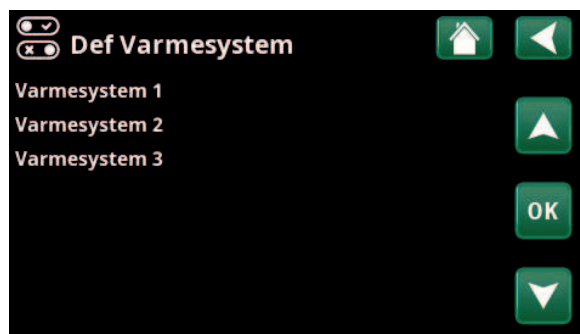
I menyen bestemmes normalmodus Normalt åpent (NO) eller Normalt stengt (NC) for det eksterne styresignalet ved fjernstyring av funksjonen.

For eksempel på innstillinger av normalmodus, se avsnittet «Def. Fjernstyring» i kapitlet «Avansert/Definere».

Program ** ekst. konfig. Ingen (Ingen/NO/NC) **økonomi/normal/komfort/tilpasset

I menyen bestemmes normalmodusen (normalt åpen (NO) eller normalt lukket (NC)) for det eksterne styresignalet ved fjernstyring av funksjonen.

For eksempel på hvordan man stiller inn normalmodusen, se kapitlet «Avansert/Definere/Fjernstyring».



Meny «Avansert/Definere/Varmesystem». Marker et varmesystem, og trykk på «OK» for å bekrefte innstillinger.



Meny «Avansert/Definere/Varmesystem/Varmesystem 1». Trådløs romføler er valgt.

*Antall mulige varmesystemer eller varmepumper som kan kobles til systemet, varierer avhengig av styresystemet.

5.10.4 Def. Varmepumpe

Varmepumpe 1-* På/av

Marker en varmpumpe som skal kobles til systemet, og trykk på «OK» for å bekrefte innstillingene.

Flow/nivåvakt NC (Ingen/NC/NO)

Menylinjen vises hvis man har definert en «Inngang» for fjernstyring for funksjonen «Flow/nivåvakt» i menyen «Avansert/Definere/Definere Fjernstyring».

5.10.4.1 Def. Varmepumpe 1

Støydemping ekst. konfig. NC (Ingen/NC/NO)

Menylinjen vises hvis man har definert en «Inngang» for fjernstyring for funksjonen «VP Støydemping» i menyen «Avansert/Definere/Fjernstyring».

Tariff VP ekst. konfig. NC (Ingen/NC/NO)

Menylinjen vises hvis man har definert en «Inngang» for fjernstyring for funksjonen «VP Tariff» i menyen «Avansert/Definere/Fjernstyring».

Stille modus ekst. konfig.** NO (Ingen/NC/NO)

Menylinjen vises hvis man har definert en «Inngang» for fjernstyring for funksjonen «Stille modus» i menyen «Avansert/Definere/Fjernstyring».

Kjøleventil Av (Av/På)

Velg om kjøleventilen skal være «På» eller «Av».

5.10.5 Def. Kommunikasjon

myUplink Nei (Ja/Nei)

Velg «Ja» for å kunne koble til varmpumpen fra appen myUplink.

Web Nei (Ja/Nei)

Velg «Ja» for tilkobling til lokal webserver. Ruter og brannmur mot internett kreves.

Strømpriser myUplink/myUplink ekst./BMS/Nei

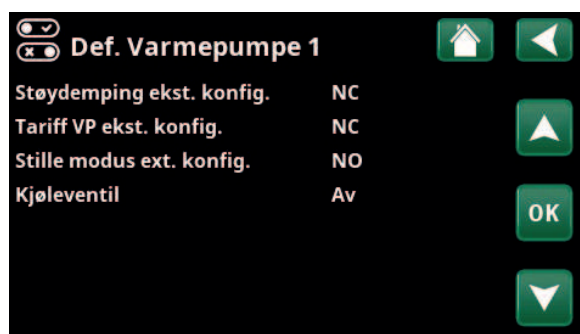
Velg «myUplink» for å koble varmpumpen til mobilappen myUplink for strømprisstyring.

Velg «myUplink ekst.» for å koble til en ekstern varmestyringsapp via myUplink. Alternativet er for øyeblikket ikke implementert.

Velg «BMS» for å koble til via smarthjem-løsning.



Meny «Avansert/Definere/Varmepumpe». Marker en varmpumpe, og trykk på «OK» for å bekrefte innstillinger.



Meny «Avansert/Definere/Varmepumpe/Varmepumpe 1».



Meny «Avansert/Definere/Kommunikasjon».

*Antall mulige varmesystemer eller varmpumper som kan kobles til systemet, varierer avhengig av styresystemet.

**Gjelder kun enkelte luft/vann-varmpumper.

5.10.6 Def. VV-tank

Menylinjen vises hvis «Systemtype» 2-6 er valgt i menyen «Avansert/Definere/Systemtype» («Systemtype» 1 inkluderer ikke varmtvannstank).

VV-tank (B5) Ja (Ja/Nei)

Angi om føleren (B5) i varmtvannstanken er koblet til.

VV-sirkulasjon (G40)* Ja (Ja/Nei)

Angi om sirkulasjonspumpe (G40) er koblet til varmtvannssystemet.

Ekstern VV-tank (B43, G41)* Nei (Ja/Nei)

Angi om sirkulasjonspumpe (G41) og føler ekstern VV-tank (B43) er koblet til varmtvannssystemet.

Ekstra varmtvann ekst. konfig. NC (Ingen/NC/NO)

I menyen bestemmes normalmodus Normalt åpent (NO) eller Normalt stengt (NC) for det eksterne styresignalet ved fjernstyring av funksjonen.

For eksempel på innstillinger av normalmodus, se avsnittet «Def. Fjernstyring» i kapittelet «Avansert/Definere».

VV-sirkulasjon ekst. konfig. NO (Ingen/NC/NO)

Menylinjen vises hvis «VV-sirkulasjon (G40)» er definert, som beskrevet tidligere.

I menyen bestemmes normalmodus Normalt åpent (NO) eller Normalt stengt (NC) for det eksterne styresignalet ved fjernstyring av funksjonen.

For eksempel på innstillinger av normalmodus, se avsnittet «Def. Fjernstyring» i kapittelet «Avansert/Definere».

5.10.7 Def. Buffertank

Buffertank ekst. konfig. NC (Ingen/NC/NO)

Menylinjen vises hvis «Systemtype» 2-6 er valgt i menyen «Avansert/Definere/Systemtype» («Systemtype 1» inkluderer ikke buffertank).

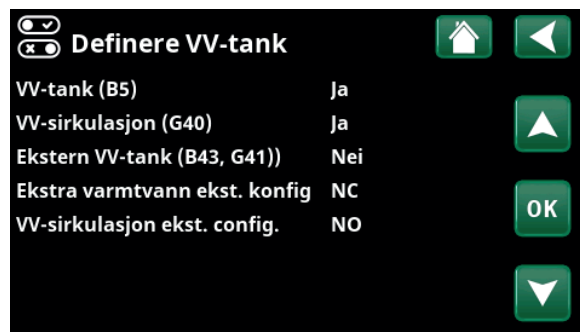
I menyen bestemmes normalmodus Normalt åpent (NO) eller Normalt stengt (NC) for det eksterne styresignalet ved fjernstyring av funksjonen.

For eksempel på innstillinger av normalmodus, se avsnittet «Def. Fjernstyring» i kapittelet «Avansert/Definere».

5.10.8 Def. Vedkjele

Menylinjen vises bare hvis Systemtype 1 er valgt i menyen «Avansert/Definere/Systemtype» (Systemtype 2-6 inkluderer ikke «Vedkjele»).

Velg «Ja» på linjen «Vedkjele» hvis det skal fyres med ved og røykgassføler (B8) er koblet til systemet.



Meny «Avansert/Definere/VV-tank».



Meny «Avansert/Definere/Buffertank».

*Gjelder kun CTC EcoLogic L.

5.10.9 Def. Kjøling

Kjøling **Nei (Passiv/Nei/Aktiv)**

Valget «Passiv» betyr at det brukes frikjøling. Valget «Aktiv» betyr at kompressoren produserer kjøling.

Felles varme/kjøling* **Nei (Ja/Nei)**

Valg «Ja» innebærer at varme og kjøling distribueres i samme varmesystem.

Felles varme/kjøling tank* **Nei (Ja/Nei/Ingen buffer)**

Valget «Ja» betyr at varme og kjøling distribueres i samme buffertank.

Valget «Nei» betyr at kjøling distribueres i kjøletanken.

Valget «Ingen buffer» betyr at det ikke er kjøletank i systemet.

Romføler **Ja (Ja/Nei/Visning)**

Når du velger «Ja», betyr det at romfølere skal kobles til varmesystemet.

Når du velger «Visning», vises romtemperatur, men romføleren brukes ikke til styring.

Type **Kabel/SmartControl**

Velg om romføler for varmesystemet er:

- **Kabel**
Fast tilkoblet romføler.
- **SmartControl**
SmartControl er en separat serie med trådløst tilbehør. Ved valg «SmartControl» skal tilkoblingskanal velges på linjen under. Dette tilbehøret skal kobles til varmesystemet i menyen «Avansert/Definere/SmartControl». Se separat «Installasjons- og vedlikeholdsanvisning» for SmartControl-tilbehøret.

Blokk kjøling ekst. konfigur. **Ingen (Ingen/NC/NO)**

Menylinjen vises hvis man har definert en «Inngang» for fjernstyring for funksjonen «Blokking kjøling» i menyen «Avansert/Definere/Fjernstyring».

Funksjonen kan brukes for å avslutte kjøling ved hjelp av en fuktighetsføler når det er fare for kondens.

I menyen bestemmes normalmodus Normalt åpent (NO) eller Normalt stengt (NC) for det eksterne styresignalet ved fjernstyring av funksjonen.

For eksempel på innstillinger av normalmodus, se avsnittet «Def. Fjernstyring» i kapittelet «Avansert/Definere».



Meny «Avansert/Definere/Kjøling».

! Det skal alltid brukes romfølere i den delen av boligen som skal kjøles, da det er romføleren som avgjør/styrer kjølekapasiteten.

5.10.10 Def. Pool*

Pool **Nei (Ja/Nei)**

Velg «Ja» for å koble til pool hvis sirkulasjonspumper (G50) og (G51) samt poolføler (B50) er koblet til systemet.

Blokkering pool ekst. konfigur. **NO (Ingen/NC/NO)**

Menylinjen vises hvis man har definert en «Inngang» for fjernstyring for funksjonen «Blokkering pool» i menyen «Avansert/Definere/Fjernstyring».

I menyen bestemmes normalmodus Normalt åpent (NO) eller Normalt stengt (NC) for det eksterne styresignalet ved fjernstyring av funksjonen.

For eksempel på innstillinger av normalmodus, se avsnittet «Def. Fjernstyring» i kapittelet «Avansert/Definere».

5.10.11 Def. Ventilasjon/EcoVent

Ventilasjon **EcoVent 2x (EcoVent 2x/Nei)**

Her defineres det om ventilasjonsproduktet EcoVent skal kobles til systemet.

I menyen bestemmes normalmodus (Normalt åpent (NO) eller Normalt stengt (NC)) for det eksterne styresignalet ved fjernstyring av funksjonen. Menylinjen vises for de funksjonene man har definert en «Inngang» for fjernstyring for.

Vent. Red. ekst. konfigur. **Ingen (Ingen/NC/NO)**

Innstilling ventilasjonsmodus «Redusert».

Vent. Norm. ekst. konfigur. **Ingen (Ingen/NC/NO)**

Innstilling ventilasjonsmodus «Normal».

Vent. Ekstra. ekst. konfigur. **Ingen (Ingen/NC/NO)**

Innstilling ventilasjonsmodus «Ekstra pådrag».

Vent. Tilp. ekst. konfigur. **Ingen (Ingen/NC/NO)**

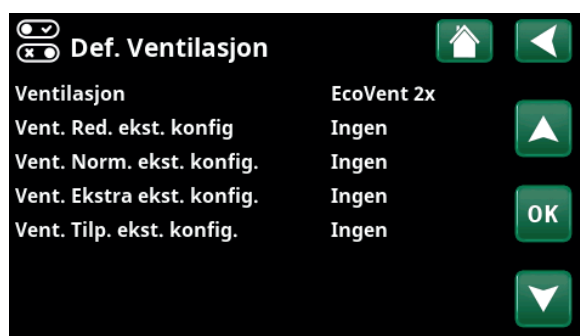
Innstilling ventilasjonsmodus «Tilpasset».

For eksempel på innstilling av normalmodus, se avsnitt «Def. fjernstyring» i kapittelet «Avansert/Definere».

Se også «Installasjons- og vedlikeholdsanvisningen» for CTC EcoVent.



Meny «Avansert/Definere/Pool».



Meny «Avansert/Definere/Ventilasjon».

*Gjelder kun CTC EcoLogic L.

5.10.12 Def. Solpaneler*

Solpaneler **Nei (Ja/Nei)**

Velg «Ja» for å koble til solpaneler hvis sirkulasjons-pumpe (G30) samt føler solpaneler inn (B30) og føler solpaneler ut (B31) er koblet til systemet.

Type **Kun VV**

Angi om solvarmen skal tilføres:

- bare varmtvannstank («Kun VV»).
- bare buffertank («Kun buffertank»).
- varmtvanns- og buffertank («VV og buffer»)
- bare kjele («Kjele»).

Ved dette valget vil solpanelene forvarme varmtvannet i kjelen.
(Gjelder bare for Systemtype 1.)

Vakuu **Nei (Ja/Nei)**

Angi om solpanelene er vakuum- eller flate solpaneler.

Återlading av borehull (Y31, G31) **Nei (Ja/Nei)**

Det er mulig å lade borehullet med energi fra solpanelene når det ordinære varme- og varmtvannsbehovet er tilfredsstillt.



Meny «Avansert/Definere/Solpaneler».

5.10.13 Def. SMS

Aktivere Ja (Ja/Nei)

Ved «Ja» vises menyene nedenfor:

Signalstyrke

Her vises signalnivået for mottaket.

Telefon nummer 1

Her vises det først aktiverte telefonnummeret.

Telefon nummer 2

Her vises det andre aktiverte telefonnummeret.

Maskinvareversjon

Her vises maskinvareversjon i SMS-tilbehøret.

Programvareversjon

Her vises programvareversjon i SMS-tilbehøret.

OBS! Du finner mer informasjon om SMS-funksjonen i installasjons- og vedlikeholdsanvisningen for «CTC SMS».

5.10.14 Def. SmartControl

SmartControl er en separat serie med trådløst tilbehør.

SmartControl Ja (Ja/Nei)

Når du velger «Ja», kan SmartControl-tilbehør kobles til varmesystemet. Se tilkoblingsprosedyren i separat bruksanvisning for SmartControl-tilbehøret.

5.10.15 Def. Strømfølere

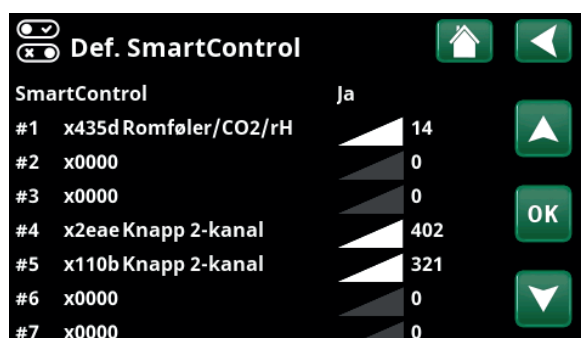
Strømfølere Ja (Ja/Nei)

Velg «Ja» hvis det skal kobles strømfølere til systemet.

Du finner mer informasjon i avsnittet «Strømfølere» i kapittelet «Avansert/Innstillinger».



Meny «Avansert/Definere/SMS».



Meny «Avansert/Definere/SmartControl».



5.11 Service



OBS! Denne menyen er kun for installatøren.

5.11.1 Funksjonstest

I denne menyen kan installatøren teste tilkobling og funksjon av separate komponenter i varmesystemet. Når denne menyen aktiveres, stopper alle styringsfunksjoner; den eneste beskyttelsen mot driftsfeil er trykkfølerne og elkolbens overopphetingsbeskyttelse. Varmepumpen går tilbake til normal drift etter 10 minutter med inaktivitet eller når man forlater menyen «Funksjonstest». Når menyen åpnes, stoppes all automatikk, og test kan utføres.



Når du går ut av menyen, går varmpumpen tilbake til normal drift.

5.11.1.1 Test Varmesystem*

Hvis flere varmesystemer er installert, vises alle her.

Shunt (1-) (Åpner/Stenger)

Åpner og stenger de ulike shuntventilene.

Radpumpe (1-) Av (På/Av)

Starter og stopper respektive radiatorpumpe.

Diode romføler Av (På/Av)

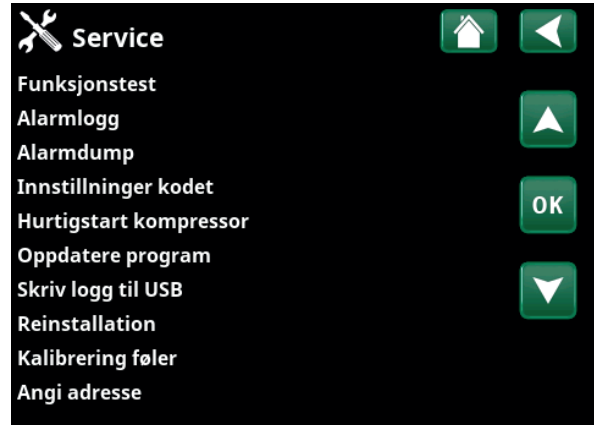
Her kan romfølernes alarmfunksjoner kontrolleres. Ved aktivering lyser den røde dioden på romføleren med fast lys.

Kjøle ventil Av (På/Av)

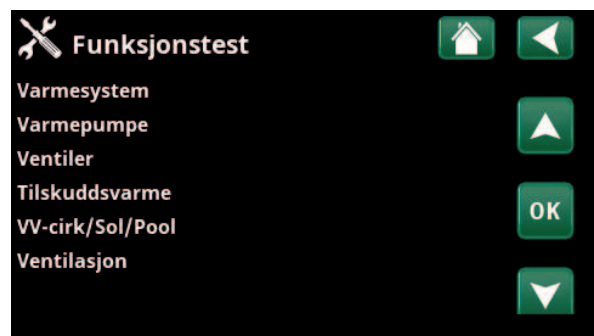
Funksjonstest av vekselventil Y61.

Rele kjøling Av (På/Av)

Funksjonstest av vekselventil Y62.



Meny «Avansert/Service».



Meny «Avansert/Service/Funksjonstest».



Meny «Avansert/Service/Funksjonstest/Varmesystem».

*Antall mulige varmesystemer eller varmpumper som kan kobles til systemet, varierer avhengig av styresystemet.

5.11.1.2 Test Varmepumpe*

Velg varmepumpen (1-*) som skal funksjonstestes.

VP Kompressor Av (På/Av)

Ved funksjonstest av kompressor er brinepumpen og ladepumpen også i drift for at kompressoren ikke skal løse ut på trykkvaktene.

VP Brinepumpe/Vifte Av (På/Av)

Funksjonstest brinepumpe eller vifte (luft/vann-VP).

VP Ladepumpe 0 (0...100)

Funksjonstest ladepumpe 0-100 %.

Manuell avising Av (av/på)

Ved funksjonstest av «Manuell avising» vil det bli utført en avisingsyklus på luft/vann-varmepumpen. Avisingen kan ikke stoppes når den har startet, men vil fullføre hele avisingsprogrammet.

Kompressorvarmer Av (av/på)

Funksjonstest kompressorvarmer.

Varmekabel kondenspanne Av (av/på)

Funksjonstest av kondenspannens varmekabel.

Ekstern varmekabel Av (av/på)

Funksjonstest varmekabel.

4-veisventil (Y11) Av (av/på)

Funksjonstest 4-veisventil (Y11). Er montert på luft/vann-VP.

Eksp.ventil /2 % 0 (0...100)

Funksjonstest ekspansjonsventil. Menylinjen vises avhengig av varmepumpemodell.

5.11.1.3 Test Ventiler

Følgende ventiler funksjonstestes i denne menyen:

Vekselventil (Y21) Ned (Opp/Ned)

Vekselventil (Y22) Ned (Opp/Ned)

5.11.1.4 Test Tilskuddsvarme

Her testes den interne elkolbens (E2) effekttrinn og tilkoblede tilskuddsvarmekilder.

Reléutgang (E1) Av (På/Av)

Slår reléutgangen på og av.

EcoMiniEl (E3) Av (1...3/Av)

Funksjonstest 3 trinn.

Tilskuddsvarme VV (E4) Av (På/Av)

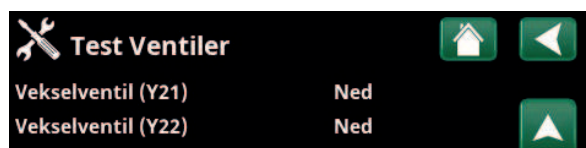
Slår varmekolben for varmtvannsproduksjon på og av.



Meny «Avansert/Service/Funksjonstest/Varmepumpe».



Meny «Avansert/Service/Funksjonstest/Varmepumpe/Varmepumpe 1»



Meny «Avansert/Service/Funksjonstest/Ventiler».



Meny «Avansert/Service/Funksjonstest/Tilskuddsvarme».

*Antall mulige varmesystemer eller varmepumper som kan kobles til systemet, varierer avhengig av styresystemet.

5.11.1.5 Test VV-cirk/Sol/Pool*

I denna meny funktionstestas följande pumpar/ventiler:

VV-cirkulationspump (G40) Till (Till/Från)

Slår till och från cirkulationspumpen.

VV-tank pump (G41) Till (Till/Från)

Slår till och från cirkulationspumpen.

Pump solpanel (G30) 0% (0...100)

Testar cirkulationspumpen upp till fullt varvtal.

Vvx.pump sol (G32) 0% (0...100)

Testar värmepumpen upp till fullt varvtal.

Växelventil sol (Y30) VV (VV/VS)

Testar ventilens två lägen; flöde till varmvattentank eller bufferttank.

Återladdn. berg (Y31, G31) Från (Till/Från)

Testar växelventil (Y31) och värmepump (G31).

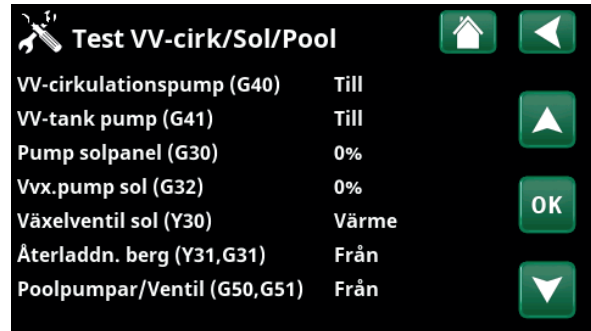
Poolpumpar (G50, G51) Från (Till/Från)

Testar poolpumpar (G50, G51).

5.11.1.6 Test EcoVent*

Fläkt frånluft M40 0% (0...100)

I denna meny funktionstestas frånluftsfälten (M40) upp till fullt varvtal (100%).



Meny "Avancerat/Service/Funktionstest/VV-cirkulation/Sol/Pool".

*Gäller endast CTC EcoLogic L.

5.11.2 Alarmlogg


I alarmloggen kan det vises opptil 500 alarmer samtidig.

En alarm som kommer tilbake innen en time, ignoreres for ikke å fylle loggen.

Klikk på en alarmlinje for å vise mer informasjon om en alarm.

Hvis det er en «føleralarm», vil en følerverdi fra da alarmen ble utløst vises nede på siden for videre feilsøking.

Ved alarm knyttet til varmepumpen kan verdien vises fra føler for trykk (HT, LT), temperatur (ØH=overoppheting) samt strøm (I).



HT(b)	LT(b)	ØH(K)	I(A)
0.0	0.0	0.0	0.0

Verdi Føler 0.0

Menyer «Avansert/Service/Alarmlogg».



OBS! Innlogging i Fabrikkinnstillinger kodet må kun skje av autorisert servicetekniker. Det kan oppstå alvorlige driftsavbrudd og feil på produktet hvis det endres verdier uten tillatelse. Vær klar over at garantivilkårene ikke gjelder i slike tilfeller.

5.11.3 Alarmdump

Eksporter alarmene fra alarmloggen til en USB-minnepinne. En bank kan bestå av én eller flere alarmer samt enkelte verdier før og etter at alarmen ble utløst.

5.11.4 Innstillinger kodet

Denne menyen er ment for produsentens drifts- og alarmgrenser. Det må angis en firesifret kode for å kunne endre disse grensene. Man kan imidlertid se hva som inngår i menyen uten å angi kode.

5.11.5 Hurtigstart kompressor

Forsinkelsestid hindrer normalt kompressorstart tidligere enn 10 min etter kompressorstopp. Også ved strømbrudd, eller første gang produktet starter, aktiveres forsinkelsen. Denne funksjonen fremskynder dette forløpet. For «Systemtype» 1–3 gjelder det at gradminuttunderskuddet settes til den verdien som starter alle varmepumper.



Bank 1	0000/00/00 00:00
Bank 2	0000/00/00 00:00
Bank 3	0000/00/00 00:00
Bank 4	0000/00/00 00:00
Bank 5	0000/00/00 00:00

Meny «Avansert/Service/Alarmdump».



Kode

- Kompressor drift
- Ekspansjonsventil
- Logg kompressorstopp
- Endre register manuellt
- Kjøling
- Grunninnstilling

Meny «Avansert/Service/Innstillinger kodet».

5.11.6 Oppdatere program

Displayets programvare kan enten oppdateres via USB-minnepinne eller «online». Linjene er merket grått til USB-minnepinnen eller internett er tilkoblet.

Klikk på OK for å bekrefte opplastingen.

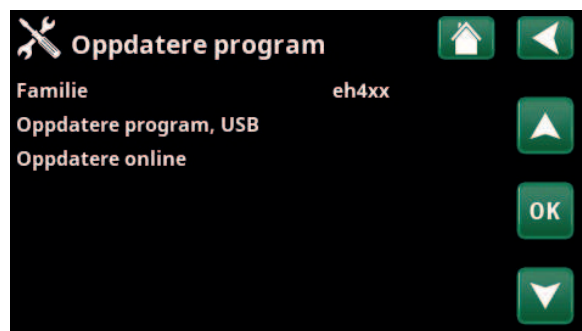
Innstillingene beholdes ved oppdatering, men eventuelle nye fabrikkverdier overskriver de gamle.

5.11.7 Skriv logg til USB

Ment for serviceteknikere. Her kan man lagre loggede verdier til et USB-minne.

5.11.8 Reinstallasjon

Denne kommandoen starter installasjonssekvensen på nytt. Bekreft først at du vil installere på nytt for å gå til installasjonsveiledningen, se kapittelet «Installasjonsveiledning» og «Første oppstart».



Meny «Avansert/Service/Oppdater program».

! OBS! Spenningen til produktet må ikke under noen omstendighet brytes under oppdateringen.

! OBS! Bryt strømmen og start alltid om produktet etter programoppdatering! Det kan ta flere minutter før displayet har kommunisert ferdig etter omstart.

5.11.9 Kalibrering sensor

Turledning 1 °C (B1)	0.0 (-3.0...3.0)
Korrigerer av turtemperaturføler (B1).	
Turledning 2 °C (B2)	0.0 (-3.0...3.0)
Korrigerer av turtemperaturføler (B2).	
Turledning 3 °C (B3)	0.0 (-3.0...3.0)
Korrigerer av turtemperaturføler (B3).	
Turledning 4 °C (B4)	0.0 (-3.0...3.0)
Korrigerer av turtemperaturføler (B4).	
Romtemperatur 1 °C (B11)	0.0 (-3.0...3.0)
Korrigerer av romføler (B11).	
Romtemperatur 2 °C (B12)	0.0 (-3.0...3.0)
Korrigerer av romføler (B12).	
Romtemperatur 3 °C (B13)	0.0 (-3.0...3.0)
Korrigerer av romføler (B13).	
Romtemperatur 4 °C (B14)	0.0 (-3.0...3.0)
Korrigerer av romføler (B14).	
Utetemperatur °C (B15)	0.0 (-3.0...3.0)
Korrigerer av uteføler (B15).	
Ut av solpaneler °C (B31)	0.0 (-3.0...3.0)
Korrigerer av temperaturfølere for solpanelenes utgående temperatur.	
Inn i solpaneler °C (B30)	0.0 (-3.0...3.0)
Korrigerer av temperaturfølere for solpanelenes innkommende temperatur.	

5.11.10 Angi adresse

I denne menyen kan varmpumper og ekspansjonskort adresseres.

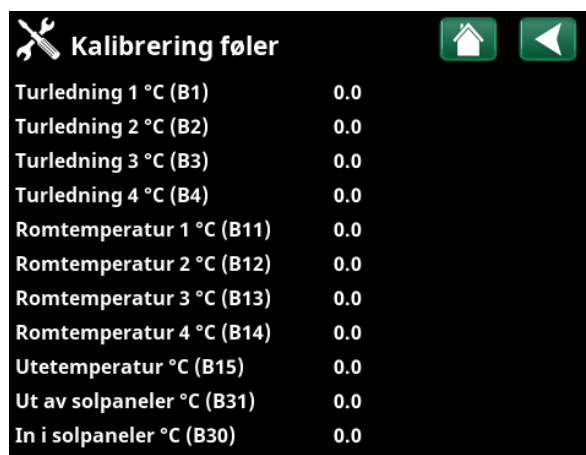
Feilmeldingen «Ugyldig konfigurasjon» vises hvis samme varmpumpe angis på linjene «Aktuell adresse» og «Ny adresse», som vist i menybildet til høyre.

Aktuell adresse (VP1...VP10, EXP1, EXP2)

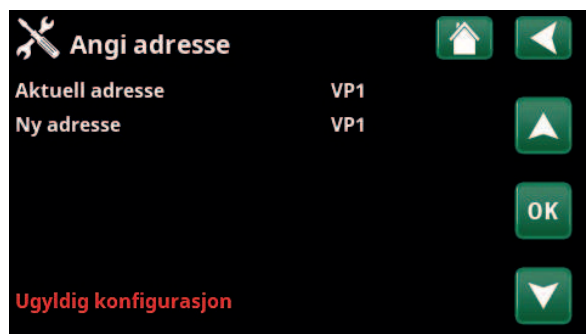
Angi varmpumpens eller ekspansjonskortets aktuelle adresse.

Ny adresse (VP1...VP10, EXP1, EXP2)

Angi den adressen varmpumpen eller ekspansjonskortet skal få.



Meny «Avansert/Service/Kalibrering føler».



Meny «Avansert/Service/Angi adresse».

6. Parameterliste EcoLogic L/M

	Fabrikkverdi
Varmesystem	
Program Økonom	-
Romtemp. endring °C	-2.0
Forsinkelsestid, min	30
Program Økonom	-
Romtemp. endring °C	2.0
Forsinkelsestid, min	30
Maks. turlledning °C	55
Min. turlledning °C	Av
Varmemodus	Auto
Varmemodus, ekst.	På
Varme skjema	
Varme av, ute °C	18
Varme av, tid (min)	120
Varme til, tid (min)	120
Nattsenkning ned til °C	5
Romtemp. senkes nattsenkning °C	-2
Romtemp. senkes ferie °C	-2
Turl. senkes nattsenkning °C	-3
Turlledning senkes ferie °C	-3
Radiatorpumpe hastighet %	100
Alarm lav romtemp. °C	5
SmartGrid Lavpris °C	Av
SmartGrid Overkap. °C	Av
SmartGrid Blokkering	Av
Gulvfunksjon	Av
Gulvfunksjon temp °C	25
Gulvfunksjon modus	Av
Varmepumpe	
Start ved gradminutt	-60
Maks. turl. VP diff °C	10
Maks. turl. VP tilskudd diff °C	14
Diff mellom VP	-60
Forsinkelse mellom VP	30
Forsink. oppv. beregning	3
Start ved gradmin. kjøling*	60
Diff mellom VP kjøling*	60
Prio Luft/Vann °C	7
Prio VV Luft/Vann °C	7
SmartGrid Blokkering VP	Nei
Avfrosting varme temp min m	10
Avfrosting varme temp max m	10
Avfrosting varme temp min °C	10
Avfrosting varme temp max °C	-10

	Fabrikkverdi
Varmepumpe 1-	
Kompressor	Sperret
Stopp ved utetem. °C	-22
Ladepumpe %	50
Grense kald temp.	0
Maks. RPS	90
Grense varm temp.	20
Maks. RPS/varm temp.	50
Ekst. Støydemping RPS	50
Støydemping skjema	
Kompressor stopp ved brine °C	-5
Brinepumpe	Auto
Tariff VP	Nei
Tariff VP skjema	
Frikjøling brinepumpe på	Ja
Stille modus skjema	
Tilskuddsvarme	
Tilskudd E1	På
Start tilskudd E1, Gradmin.	-500
Diff tilskudd E1, Gradmin.	-100
Start E2, Gradmin.	-500
Diff E2, Gradmin.	-100
Start EcoMiniEI, Gradmin.	-500
Diff steg EcoMiniEI	-50
Forsink. tilskudd E1	180
Tilskudd E2	7
Forsink. E2	180
Diff E2 forsink.	60
Tilskuddsvarme EcoMiniEI	Nei
Forsink. EcoMiniEI	180
Forsink. EcoMiniEI steg	30
Blokkering tilskudd, ute °C	5
Kjele, åpne shunt °C	70
Maks. kjele °C	Av
Hovedsikring A	20
Omreg. faktor strømføler	1
Tariff EL	Nei
Tariff EL skjema	
SmartGrid blokkering EL	Nei
Start ved røykgass °C	Av
E1 Ladepumpe VP1 (G11) %	100
E2 Ladepumpe VP1 (G11) %	70
E3 Ladepumpe VP1 (G11) %	70

*Vises hvis «Aktiv kjøling» er definert.

	Fabrikkverdi
Varmtvannstank	
VV-program	Økonomi/ Normal/ Komfort
- Stopp temp. VP °C	50/55/58
- Ekstra VV stopptemp °C	60
Start/stopp diff °C	5
Makstid VV (min)	20
Makstid varme	40
Tilskudd VV	Auto
Tilskudd VV E1	Nei
Tilskudd VV E2	3
Tilskudd VV EcoMiniEI	3
Min. temp. °C	45
Periodisk ekstra VV, dager	14
Maks.temp. diff avbryt VV °C	3
Start/stopp diff VP2 °C	3
Stopp VV diff maks °C	3
Driftstid VV-sirk.	4
Periode tid VV-sirk.	15
Diff start ekstern VV-tank	5
VV-sirkulasjon skjema	
SmartGrid Blokkering °C	Av
SmartGrid Lavpris °C	Av
SmartGrid Overkap. °C	Av
SmartGrid Overkap. blokk. VP	Nei
Tid XVV Fjernstyring	0.0
Buffertank	
Tank maks. °C	55
Tank min. °C	30
Diff tank/turledning °C	0
Start/Stop diff tank °C	5
Børverdi skjema °C	50
Buffertank skjema	
SmartGrid Lavpris °C	Nei
SmartGrid Overkap. °C	Nei
Solpaneler	
dTmaks sol °C	7
dTmin sol °C	3
Min. turtall pumpe %	30
Maks. kjele °C	85
Maks. VV-tank °C	85
Maks. buffertank °C	85
Maks. brinetemp. °C	18
dTmaks berg °C	60
dTmin berg °C	30
Soltest tank (min)	4
Testintervall min	30

	Fabrikkverdi
Vinterdrift	Nei
Mengde l/min	6.0
Beskyttelse kollektor	
Maks. temp. °C	120
Nødkjøling	Ja
Etterkjøling	Nei
Etterkjøling til temp. °C	70
Frysebeskyttelse	Nei
Frysebeskyttelse °C	-25
Etterkjøling stopp forsink. (min)	10
Pool	
Pool	Blokkert
Pool temp °C	22
Pool diff °C	1.0
Pool prio	Lav
SmartGrid Blokkering °C	Av
SmartGrid Lavpris °C	Av
SmartGrid Overkap. °C	Av
Blokkering pool	Nei
Blokk pool skjema	
Kjøling	
Rom temp. kjøling °C	25.0
Kjøling tilat fra ute temp. °C*	Av
Aktiv forsinkelse*	10
Varme av forsinkelse*	10
Startforsinkelse*	180
Diff. forsinkelse calc.*	Av
Kurvekjøling	
Maks turledning °C	20
Min turledning °C	18
Min. flødestemp. kjøling °C	18
Maks. diff. romtemp kjøling °C	5
Primær flødesdiff. ved utetemp +20°C*	2
Primær flødesdiff. ved utetemp +40 °C*	2
Tank maks °C	30
Tank min °C	5
SmartGrid Lavpris °C	Av
SmartGrid Overkap. °C	Av
Ekst. blokkering kjøling	Av
Blokkering kjøling skjema	
Kommunikasjon	
Ethernet	-
BMS	-
Strømpriser	
Prisstyring	Nei

*Vises hvis «Aktiv kjøling» er definert.

7. Drift og vedlikehold

Når installatøren har installert den nye varmepumpen, skal dere sammen kontrollere at anlegget er i fullgod stand. La installatøren vise deg strømbrytere, betjeningsanordninger og sikringer, slik at du vet hvordan anlegget fungerer og skal vedlikeholdes. Luft radiatorene etter ca. tre dagers drift, og etterfyll med vann ved behov.

Varmepumpen fungerer helt automatisk. Styringssystemet kobler til ekstra tilskuddsvarme ved behov, tilpasser seg vedfyring hvis det skjer, går selv over til sommerdrift, og så videre.

Romføleren

Romføleren, som alltid bør installeres (det kan kobles til opp til fire romfølere), sørger hele tiden for riktig og jevn temperatur i rommet. For at den skal kunne gi riktige signaler til styringen, skal radiatortermostatene alltid være helt åpne i rommet der romføleren er plassert. Juster alltid inn systemet med alle radiatortermostater helt åpne. Etter noen dager kan termostatene reguleres individuelt i de ulike rommene. Du kan velge drift uten romføler ved å velge «Nei» i menyen «Avansert/Definere systemet/Def Varmesystem/Romføler». Dette kan gjøres hvis romføleren står vanskelig til, hvis man har flere leiligheter, hvis gulvvarmesystemet har separate romfølere eller hvis man fyrer i peisovn eller åpen peis. Alarmdioden på romføleren fungerer imidlertid som vanlig. Hvis man fyrer sporadisk i peisovn eller åpen peis, kan dette påvirke romføleren til å redusere temperaturen til radiatorene. Da kan det bli kaldt i rommene i andre deler av huset. Romføleren kan da midlertidig velges bort under fyringen. Varmepumpen gir da varme til radiatorene iht. innstilt varmekurve, se kapittelet «Husets varmekurve». Radiatortermostatene strupes i den delen av huset der det fyres.

«Sommerkjellervarme»

Ofte vil man ha en viss grunnvarme i kjeller/kjellerstue/baderom også om sommeren, for å unngå rå og fuktig luft. Varmepumpen tar seg av dette ved at den minste tillatte turledningstemperaturen stilles inn på en egnet temperatur (15-65 °C). Se under menyen «Avansert/Innstillinger/Varmesystem/Min turledning °C». Det fører til at temperaturen ut til radiatorene ikke blir lavere enn en valgt temperatur, for eksempel +35 °C. For at dette skal fungere, kreves det at det er fungerende radiatortermostater eller avstengingsventiler i resten av huset. Disse struper da bort varmen i resten av huset. Funksjonen kan også brukes til baderommets gulvvarme for varme gulv om sommeren.

Nattsenking

Med nattsenking kan man automatisk variere temperaturen i boligen gjennom hele døgnet, alle dager i uken. Du finner mer informasjon i kapittelet «Detaljbeskrivelse menyer/Nattsenking».

8. Feilsøking/Egnede tiltak

Varmepumpen er konstruert for pålitelig drift, høy komfort og lang levetid. Her får du ulike tips som kan være til hjelp og veiledning ved eventuelle driftsforstyrrelser.

Hvis det oppstår feil, må du alltid kontakte installatøren som utførte installasjonen. Hvis denne i sin tur bedømmer at det dreier seg om en material- eller fabrikkasjonsfeil, tar installatøren kontakt med oss for kontroll og oppretting av skaden. Angi alltid produktets produksjonsnummer.

Varmtvann

Mange vil utnytte varmpumpens lave driftskostnader maksimalt. Styresystemet har tre komfortnivåer for varmtvann. Vi anbefaler å starte med det laveste nivået. Hvis varmtvannet ikke er tilstrekkelig, øker du til neste nivå. Vi anbefaler også å bruke planlagt varmtvannsmønster.

Varmesystemet

Romføleren, som alltid bør installeres, sørger for at rommet får riktig og jevn temperatur. For at den skal kunne gi riktige signaler til styringen, må radiatortermostater alltid være helt åpne i rom med romføler.

Et godt fungerende varmesystem er viktig for drift med varmpumpe, og det påvirker også energibesparelsen.

Juster alltid inn systemet med alle radiatortermostater helt åpne. Etter noen dager kan termostatene reguleres individuelt i de andre rommene.

Hvis du ikke får innstilt romtemperatur, kan du kontrollere:

- At varmesystemet er riktig justert og fungerer som det skal. At radiatortermostater er åpne og at radiatorene er jevnvarme. Kjenn på hele overflaten til radiatoren. Luft radiatorene. Effektiv drift av varmpumpen krever at varmesystemet fungerer for at du skal få god besparelse.
- At varmpumpen er i drift, og at det ikke vises noen feilmeldinger.
- At det er installert tilstrekkelig eleffekt. Eventuelt øke denne. Kontroller også at eleffekten ikke er begrenset på grunn av for høyt strømuttak i huset.
- At produktet ikke er stilt til for lav verdi for «Maks tillatt turlledningstemperatur».
- At det er valgt tilstrekkelig høy verdi for «Turlledningstemperatur ved -15 °C utetemperatur». Øk ved behov. Du finner mer om dette og varmekurver i kapitlet «Husets varmekurve». Men du må alltid først kontrollere øvrige punkter.
- At temperatursenkingen ikke er feil innstilt. Se «Innstillinger/ Varmesystem».
- At shuntventilen ikke står i manuell posisjon.

Hvis varmen ikke er jevn, må du kontrollere:

- At romfølerens plassering er representativ for huset.
- At radiatortermostater ikke forstyrrer romføleren.
- At andre varmekilder/kuldekilder ikke forstyrrer romføleren.
- At shuntventilen ikke står i manuell posisjon.

Unngå å plassere romføleren i nærheten av trappehus på grunn av den ujevne luftsirkulasjonen.

Har du ikke radiatortermostater i overetasjen, må du kanskje montere dette.

Berg-/jordsløyfen

Det kan oppstå feil på kjøledelen hvis berg-/jordsløyfen installeres feil, hvis den ikke er riktig luftet, har for lite frostvæske eller er underdimensjonert. Dårlig eller utilstrekkelig sirkulasjon kan føre til at varmepumpen varsler «Lav fordamping». Hvis temperaturforskjellen mellom innkommende og utgående temperatur er for stor, varsler produktet, og displayet viser «Lav brineflyt». En sannsynlig årsak er at det er luft i brinekretsen. Luft grundig – i enkelte tilfeller i inntil ett døgn. Kontroller også filteret til berg-/jordsløyfen. Se også «Tilkobling av kuldebærersystem».

Kontroller:

- At brinepumpens hastighetsinnstilling ikke er for lav. Forsøk å øke ved problemer.

Tilbakestill alarmer for «Lav fordamping» på displayet. La en fagmann undersøke og korrigere feilen ved gjentatte driftsforstyrrelser.

Hvis teksten «Lav brinetemp» vises i displayet, kan berg-/jordsløyfen være underdimensjonert. Det kan også være feil på føleren. Kontroller temperaturen i brinekretsen i menyen «Aktuell driftsinfo». Hvis innkommende temperaturen er lavere enn -5 °C ved drift, må du la en fagmann kontrollere brinekretsen.

Motorbeskyttelse

Varmepumpen overvåker kontinuerlig kompressorens driftsstrøm, og produktet avgir alarm hvis kompressoren trekker unormalt mye strøm. Ved feil vises teksten «Motorbeskyttelse høy strøm» i displayet.

Årsaken til feilen kan være følgende:

- Fasebrudd eller nettforstyrrelse. Kontroller sikringer, som er den vanligste årsaken.
- Kompressoren er overbelastet. Tilkall servicemontør.
- Feil på kompressoren. Tilkall servicemontør.
- For dårlig sirkulasjon mellom kjølekrets og kjele. Kontroller varmebærer-pumpen (ladepumpen).
- Unormalt høy temperatur i brinekretsen. Tilkall servicemontør.

8.1 Informasjonstekster

I displayet vises det informasjonstekster om ulike driftsmodi.



[I013] Startforsinkelse

Kompressoren må ikke starte for raskt når den har stoppet. Normal startforsinkelse er minst ti minutter.

[I002] Varme av VS1

[I005] Varme av VS2

[I006] Varme av VS3

[I007] Varme av VS4

Viser respektive varmesystem at produktet er i Sommerdrift, intet varmebehov bortsett fra varmtvann.

[I011] Rundstyring

Viser at rundstyring er aktiv. Rundstyring er et utstyr som strømleverandøren kan montere slik at de kan koble fra strømkrevende utstyr i kortere perioder. Kompressor og eleffekt sperres når rundstyring er aktiv.

[I008] Tariff, VP av

Viser at tariff har slått av varmepumpen.

[I010] Tariff, EL av

Viser at tariff har slått av varmekolbene.

[I009] Kompressor sperret

Det er valgt at kompressoren skal være slått av, for eksempel før boring eller graving av kollektorsløyfer. Produktet leveres med avslått kompressor. Valget gjøres i menyen «Avansert/Innstillinger/Varmepumpe».

[I021] VS1 Varmemodus, ekstern

[I022] VS2 Varmemodus, ekstern

[I023] VS3 Varmemodus, ekstern

[I024] VS4 Varmemodus, ekstern

Fjernstyring påvirker om varmen skal være på eller av. Hvis varmen er slått av, vises også informasjonen «Varme av varmesystem 1/2/3».

[I017] SmartGrid: Blokkering

[I019] SmartGrid: Lavpris

[I018] SmartGrid: Overkap.

Produktet påvirkes av «SmartGrid». Se også «Definere/Fjernstyring/SmartGrid».

[I030] Driver underspenning

Varmepumpen har stoppet på grunn av for lav nettspenning. Produktet prøver å starte på nytt.

[I031] Driver blokkerte alarmer

Varmepumpen har stoppet på grunn av driverfeil, for eksempel overspenning eller for høy temperatur. Produktet prøver å starte på nytt.

8.2 Alarmtekster



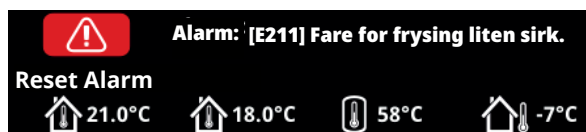
Ved feil på for eksempel en føler, avgis det en alarm. Displayet viser en tekst med informasjon om feilen. Ved en alarm blinker også displayets og romfølerens LED.

Du tilbakestiller alarmen ved å trykke på «Tilbakestill alarm» i displayet. Hvis det har oppstått flere alarmer, vises disse etter hverandre. Du kan ikke tilbakestille en gjenværende feil uten først å ha rettet den opp. Noen alarmer tilbakestilles automatisk hvis feilen opphører.

Alarmtekst	Beskrivelse																												
[E055] Feil faserfølge	Kompressormotoren i produktet må gå i riktig retning. Produktet kontrollerer at fasene er riktig tilkoblet, hvis ikke utløses en alarm. Da må to av fasene til produktet skiftes om. Spenningen til anlegget må brytes for å rette opp denne feilen. Feilen inntreffer som regel kun under installasjon.																												
[Exxxx] føler	Ved feil på, ikke tilkoblet eller kortslettet føler, vises alarm. Hvis det er en føler som er viktig for systemets drift, stoppes kompressoren. Da må tilbakestilling skje manuelt etter reparasjon. <table border="0"> <tr> <td>[E002] Føler ekstern kjele (B9)</td> <td>[E031] Turledningsføler 1 (B1)</td> </tr> <tr> <td>[E007] Føler buffertank (B6)</td> <td>[E032] Turledningsføler 2 (B2)</td> </tr> <tr> <td>[E012] Føler varmtvannstank (B5)</td> <td>[E033] Turledningsføler 3* (B3)</td> </tr> <tr> <td>[E015] Føler ekstern kjele ut (B10)</td> <td>[E034] Turledningsføler 4* (B4)</td> </tr> <tr> <td>[E016] Føler inn til solpaneler* (B30)</td> <td>[E074] Romføler 1 (B11)</td> </tr> <tr> <td>[E017] Føler ut fra solpaneler* (B31)</td> <td>[E075] Romføler 2 (B12)</td> </tr> <tr> <td>[E018] Sensor ekst. VV-tank* (B43)</td> <td>[E076] Romføler 3* (B13)</td> </tr> <tr> <td>[E019] Føler pool* (B50)</td> <td>[E077] Romføler 4* (B14)</td> </tr> <tr> <td>[E030] Uteføler (B15)</td> <td></td> </tr> </table> samt for varmepumper VP1–VP10: <table border="0"> <tr> <td>[E003] Føler brine inn</td> <td>[E036] Føler høytrykk</td> </tr> <tr> <td>[E005] Føler brine ut</td> <td>[E037] Føler hetgass</td> </tr> <tr> <td>[E028] Føler VP inn</td> <td>[E043] Føler lavtrykk</td> </tr> <tr> <td>[E029] Føler VP ut</td> <td>[E080] Føler sugegass</td> </tr> <tr> <td></td> <td>[E160] Føler sugegass</td> </tr> </table>	[E002] Føler ekstern kjele (B9)	[E031] Turledningsføler 1 (B1)	[E007] Føler buffertank (B6)	[E032] Turledningsføler 2 (B2)	[E012] Føler varmtvannstank (B5)	[E033] Turledningsføler 3* (B3)	[E015] Føler ekstern kjele ut (B10)	[E034] Turledningsføler 4* (B4)	[E016] Føler inn til solpaneler* (B30)	[E074] Romføler 1 (B11)	[E017] Føler ut fra solpaneler* (B31)	[E075] Romføler 2 (B12)	[E018] Sensor ekst. VV-tank* (B43)	[E076] Romføler 3* (B13)	[E019] Føler pool* (B50)	[E077] Romføler 4* (B14)	[E030] Uteføler (B15)		[E003] Føler brine inn	[E036] Føler høytrykk	[E005] Føler brine ut	[E037] Føler hetgass	[E028] Føler VP inn	[E043] Føler lavtrykk	[E029] Føler VP ut	[E080] Føler sugegass		[E160] Føler sugegass
[E002] Føler ekstern kjele (B9)	[E031] Turledningsføler 1 (B1)																												
[E007] Føler buffertank (B6)	[E032] Turledningsføler 2 (B2)																												
[E012] Føler varmtvannstank (B5)	[E033] Turledningsføler 3* (B3)																												
[E015] Føler ekstern kjele ut (B10)	[E034] Turledningsføler 4* (B4)																												
[E016] Føler inn til solpaneler* (B30)	[E074] Romføler 1 (B11)																												
[E017] Føler ut fra solpaneler* (B31)	[E075] Romføler 2 (B12)																												
[E018] Sensor ekst. VV-tank* (B43)	[E076] Romføler 3* (B13)																												
[E019] Føler pool* (B50)	[E077] Romføler 4* (B14)																												
[E030] Uteføler (B15)																													
[E003] Føler brine inn	[E036] Føler høytrykk																												
[E005] Føler brine ut	[E037] Føler hetgass																												
[E028] Føler VP inn	[E043] Føler lavtrykk																												
[E029] Føler VP ut	[E080] Føler sugegass																												
	[E160] Føler sugegass																												
[E057] Motorvern høy strøm	Det er registrert høy strøm til kompressoren. Trykk på tilbakestill og kontroller om alarmen kommer tilbake. Ved tilbakevendende feil, ta kontakt med installatøren.																												
[E058] Motorvern lav strøm	Det er registrert lav strøm til kompressoren. Trykk på tilbakestill og kontroller om alarmen kommer tilbake. Ved tilbakevendende feil, ta kontakt med installatøren.																												
[E035] Pressostat høytrykk	Kjølemiddelsystemets høytrykksvakt har løst ut. Trykk på tilbakestill og kontroller om alarmen kommer tilbake. Ved tilbakevendende feil, ta kontakt med installatøren.																												
[E041] Lav brinetemp	Innkommende temperatur på kuldebærer (brine) fra borehull/jordsløyfe er for lav. Trykk på tilbakestill og kontroller om alarmen kommer tilbake. Ved tilbakevendende feil – ta kontakt med installatøren for kontroll av dimensjoneringen av den kalde siden.																												

Alarmtekst	Beskrivelse
[E040] Liten brinesirk	Liten brinesirkulasjon skyldes som regel luft i kollektorsystemet, særlig rett etter installasjonen. Altfor lange kollektorer kan også være en årsak. Kontroller også at brinepumpen står på hastighet 3. Trykk på tilbakestill og kontroller om alarmen kommer tilbake. Kontroller også installert brinefilter. Ved tilbakevendende feil – ta kontakt med installatøren.
[E063] Komm.feil relékort, [E027] Kommunikasjonsfeil VP, [E056] Kom. feil motorbeskyttelse	Tekst vises når Displaykortet (A1) ikke kan kommunisere med Relékortet. (A2) Tekst vises når Displaykortet (A1) ikke kan kommunisere med VP-styrekort (A5). Tekst vises når VP-styrekort (A5) ikke kan kommunisere med motorbeskyttelsen. (A4)
[E044] Stopp, høy kompr temp	Det vises tekst ved høy kompressortemperatur. Trykk på tilbakestill og kontroller om alarmen kommer tilbake. Ved tilbakevendende feil, ta kontakt med installatøren.
[E045] Stopp, lav fordamping	Det vises tekst ved lav fordampingstemperatur. Trykk på tilbakestill og kontroller om alarmen kommer tilbake. Ved tilbakevendende feil, ta kontakt med installatøren.
[E046] Stopp, høy fordamping	Det vises tekst ved høy fordampingstemperatur. Trykk på tilbakestill og kontroller om alarmen kommer tilbake. Ved tilbakevendende feil, ta kontakt med installatøren.
[E047] Stopp, lav sug. ekspv.	Det vises tekst ved lav sugegasstemperatur. Trykk på tilbakestill og kontroller om alarmen kommer tilbake. Ved tilbakevendende feil, ta kontakt med installatøren.
[E048] Stopp, lav ford. ekspv.	Det vises tekst ved lav fordampingstemperatur ekspansjonsventil. Trykk på tilbakestill og kontroller om alarmen kommer tilbake. Ved tilbakevendende feil, ta kontakt med installatøren.
[E049] Stopp, høy ford. ekspv.	Det vises tekst ved høy fordampingstemperatur ekspansjonsventil. Trykk på tilbakestill og kontroller om alarmen kommer tilbake. Ved tilbakevendende feil, ta kontakt med installatøren.
[E050] Stopp, lav overopph.ekspv.	Det vises tekst ved lav overopphetingstemperatur for ekspansjonsventil. Trykk på tilbakestill og kontroller om alarmen kommer tilbake. Ved tilbakevendende feil, ta kontakt med installatøren.
[E013] EVO av	Det vises en tekst ved feil på ekspansjonsventilstyringen.
[E052] Fase 1 mangler [E053] Fase 2 mangler [E054] Fase 3 mangler	Det vises tekst ved fasebortfall.
[E010] Kompressorstype?	Det vises en tekst hvis det mangler informasjon om kompressorstype.
[E026] Varmepumpe	Det vises en tekst hvis varmpumpen er i alarmtilstand.
[E001] Frostfare	Alarm når temperaturen på utgående vann fra varmpumpen (VP ut) er for lav ved avising. Vannvolumet i systemet kan være for lavt. Sirkulasjonsmengden kan være for lav. (Gjelder EcoAir)
[E163] Avfrosting maks tid	Varmepumpen har ikke rukket å fullføre avrimingen innen makstiden. Påse at eventuell is på fordampere har forsvunnet.
[E087] Driver	Trykk på tilbakestill og kontroller om alarmen kommer tilbake.
[E088] Driver: 1 - [E109] Driver: 29 Driverfeil	Ved tilbakevendende feil må du kontakte installatøren og oppgi feilkoden. Kommunikasjonsfeil. Varmepumpens strømboks og driver kommuniserer ikke.
[E117] Driver: Frakoblet	

8.3 Kritiske alarmer – frostfare



[E135] Frostfare (etter fire alarmer vises en ny alarm [E218])

[E211] Fare for frysing liten sirk. (etter fire alarmer vises en ny alarm [E219])

[E216] VP sirkulasjon temp diff (etter fire alarmer vises en ny alarm [E220])

[E217] VP ladepumpe sirkulasjon (etter fire alarmer vises en ny alarm [E221])

Hvis en kritisk alarm vises i displayet, skal handlingen oppgitt nedenfor utføres. Bekreft alarmen ved å angi kode 4005 i displaymenyen "Avansert / Service / Innstillinger kodet / Kode".

OBS! De kritiske alarmene kan kvitteres tre ganger med koden (4005). **Etter fire alarmer blokkeres varmepumpen** – kontakt en installatør. Etter ett års driftstid uten alarmer, nullstilles de kritiske alarmene.

! De kritiske alarmene [E135], [E211], [E216] og [E217] kan kvitteres tre ganger hver med koden 4005. Etter fire alarmer blokkeres varmepumpen.

[E135] Frostfare

Dette gjelder samtlige luft/vann-varmepumper ved styring med CTC EcoLogic L/M/S, CTC EcoZenith i255/i360/i555 og CTC EcoVent i360F.

Alarmvilkår

Hvis temperaturen på vannet som går ut av varmepumpen (VP ut), blir lavere enn 15 °C under avising, eller hvis det er mer enn 15 °C i differanse på VP inn og VP ut i mer enn 20 sekunder.

Mulig årsak

- Systemtemperaturen og/eller strømmingen er for lav.
- Hvis følerne (VP inn og VP ut) ikke viser riktig verdi, kan alarmen [E135] oppstå. Kontroller temperaturene med et eksternt termometer.

Handling

- Sørg for minst 25 °C på varmesystemets returledning under en avisingsperiode. Hvis temperaturen er lavere, må du kontakte en installatør.
- Kompletter med volumtank.
- Kontroller sirkulasjonspumpe, smussfilter, rørsystem og rørstørrelse for å sikre strømningsbehov.
- Kontrollerer følere (VP inn og VP ut, og skift ut ved behov.

[E211] Fare for frysing liten sirk.

Dette gjelder CTC EcoAir 600 med tilbehøret strømningsensor installert.

Alarmvilkår

Strømmingen faller under 10 l/min (EcoAir 610/614) eller 15 l/min (EcoAir 622) under avising i mer enn 30 sekunder.

Mulig årsak

- Systemtemperaturen og/eller strømmingen er for lav.

Handling

- Kontroller sirkulasjonspumpe, smussfilter, rørsystem, rørstørrelse og strømningsensor for å sikre strømningsbehov.

[E216] VP sirkulasjon temp diff

Dette gjelder CTC EcoAir 500/600.

Alarmvilkår

Differansen mellom VP inn og VP ut overstiger 12 °C i varmedrift i mer enn 15 minutter.

Mulig årsak

- Systemtemperaturen og/eller strømmingen er for lav.

Handling

- Kontroller smussfilter, rørsystem og hastighetsinnstilling på sirkulasjonspumpen for å sikre strømningsbehov.
- Kontrollerer følere (VP inn og VP ut), og skift ut ved behov.

[E217] VP ladepumpe sirkulasjon

Dette gjelder CTC EcoAir 400.

Alarmvilkår

Ladepumpens hastighet overstiger 70 % under varmedrift i mer enn 15 minutter.

Mulig årsak

- Systemtemperaturen og/eller strømmingen er for lav.

Handling

- Kontroller smussfilter, rørsystem og hastighetsinnstilling på sirkulasjonspumpen for å sikre strømningsbehov.

9. Rørinstallasjon

Installasjonen skal utføres i henhold til gjeldende normer. Gjennomfør alle installasjonsinnstillinger i samsvar med beskrivelsen i kapittelet «Førstegangs start».

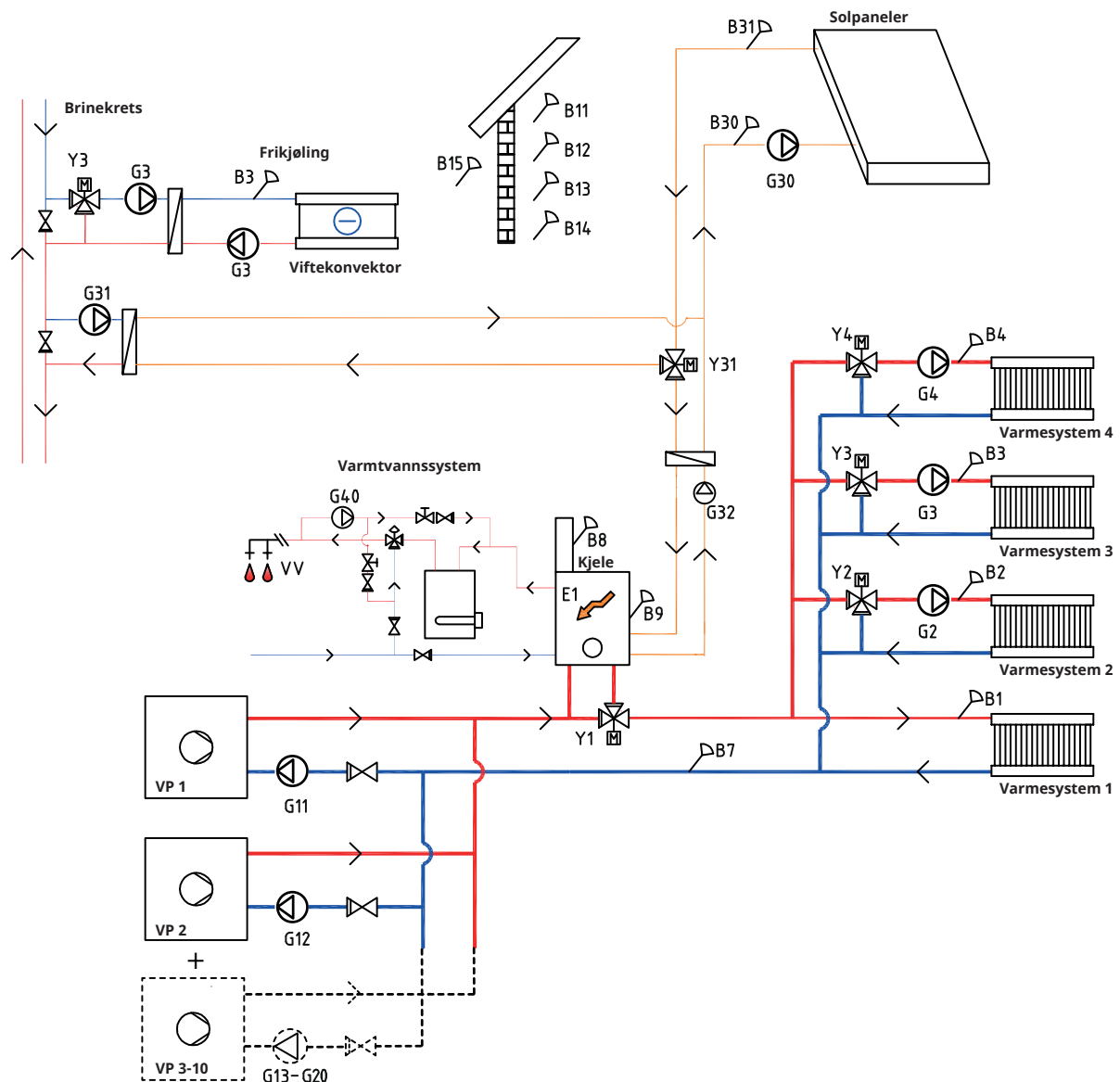
I dette kapittelet vises de prinsipielle tilkoblingene av varmepumpen(e) og tilskuddsvarme til byggets varme- og varmtvannssystem for de seks forskjellige EcoLogic systemløsningene. Alle EcoLogic-systemer inkluderer solvarme. System 4, 5 og 6 inkluderer også oppvarming av pool. Se også kapittelet «Einstallasjon».

9.1 Systemtype 1*

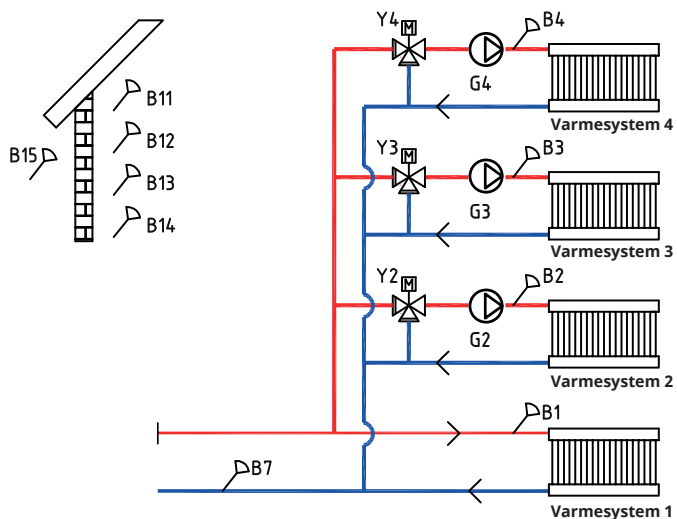
EcoLogic system 1 er ment for å koble varmesystemet mot eksisterende kjele med shuntventil. Styringen starter kjelen bare ved behov, når shuntventilen blander inn tilskuddsvarme. Varmtvann forvarmes i kjelen og ettervarmes i separat varmtvannsbereder.

Kjelen kan være utstyrt med røykgassføler. Solvarme kan kobles til via vekselventil til kjelen eller brukes til å lade berget/jorden. Frikjøling kan enkelt kobles til bergvarmesystemet.

- * CTC EcoLogic M system 1 inkluderer ikke følgende delsystemer samt tilhørende pumper, ventiler og følere:
- Varmepumper 3-10
 - Varmesystem 3 og 4
 - Kjøling
 - Lading bergvarme
 - Solvarme
 - Varmtvannsirk. (VVC)



9.1.1 Systemtype 1 - Varmesystem



CTC EcoLogic kan kobles til fire forskjellige varmesystemer med separate romfølere.

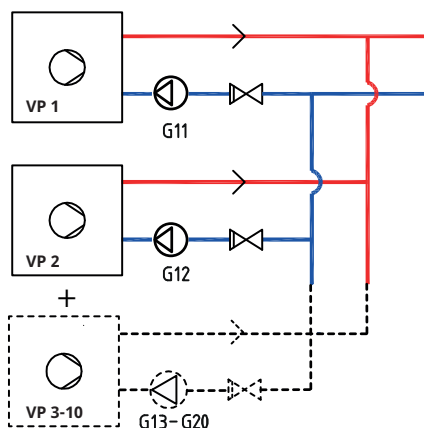
Utendørsføler (B15) skal monteres på husfasaden, beskyttet mot sollys. Den kobles med 2-lederkabel (minimum 0,5 mm²).

Romfølerne (B11-B14) skal monteres på et åpent sted i bygget der man kan forvente representativ temperatur. De kobles til med 3-lederkabel (minimum 0,5 mm²).

Turledningsfølerne (B1-B4) skal plasseres på turledningen til det respektive varmesystemet.

Returføleren (B7) plasseres på returledningen fra varmesystemet.

9.1.2 Systemtype 1 - Varmepumper



Opptil ti varmepumper (VP1-VP10) kan monteres sammen med respektive ladepumpe (G11-G20).

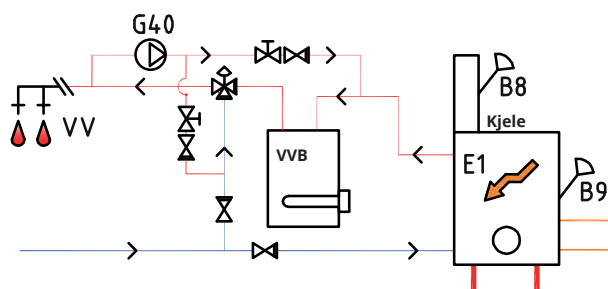
Ladepumpe 1 og 2 (G11 og G12) kan styres fra EcoLogic, mens ladepumper G13-G20 styres fra sine respektive varmepumper.

Varmepumpene strømforsynes separat, ikke fra CTC EcoLogic.

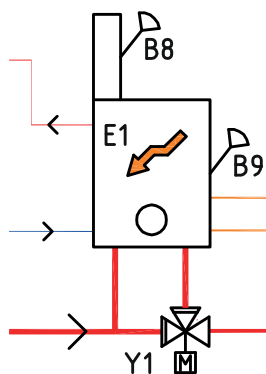
Du finner mer informasjon i installasjons- og vedlikeholdsanvisningen for den aktuelle varmepumpen.

9.1.3 Systemtype 1 - Varmtvann

Varmtvann forvarmes i kjelen av varmepumpen og ettervarmes i separat varmtvannsbereder (VVB). Varmtvannssirkulasjon (VVC) fås av pumpe (G40). Nytt varmtvann fra varmtvannsberederen blandes inn av blandingsventil, og nedkjølt vann slippes ned til tanken for å varmes opp igjen. Tilbakeslagsventilene er nødvendige for å sikre hensiktsmessig sirkulasjon. Reguleringsventiler gir mulighet til å justere inn riktig volumstrøm for kretsen.



9.1.4 Systemtype 1 - Tilskuddsvarme (Trekjele)



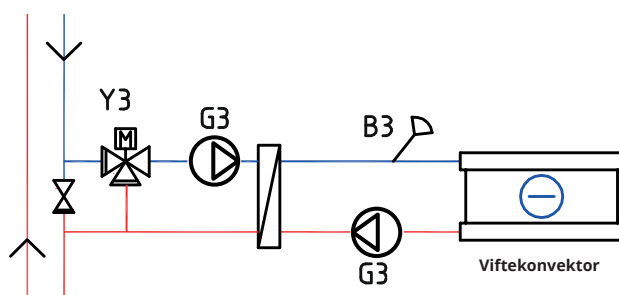
Den eksisterende kjelen kobles til varmesystemet via shuntventil (Y1).

Ved vedfyring måler føleren (B8) røykgasstemperaturen og gir styresystemet beskjed om at det fyres med ved.

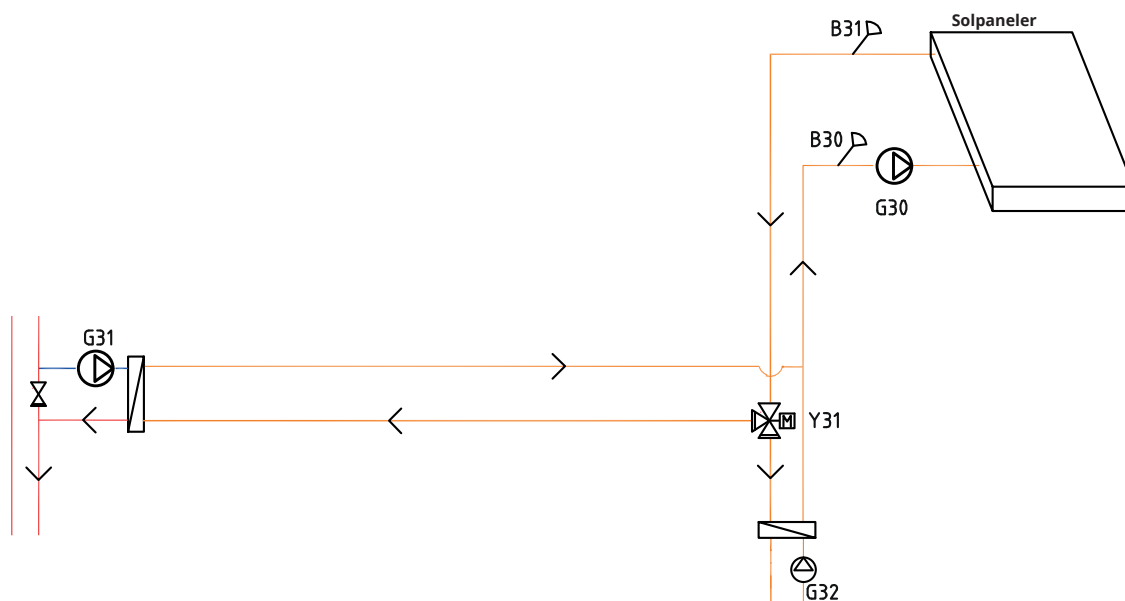
Føleren (B9) skal monteres slik at kjeletemperaturen måles.

9.1.5 Systemtype 1 - Frikjøling

Hvis funksjonen frikjøling defineres, skal shuntventil Y3, ladepumpe G3 samt føler B3 brukes til frikjøleanlegget (ikke til varmesystem 3). For tilkobling, se Installasjons- og vedlikeholdsanvisning for frikjølingsanlegget.



9.1.6 Systemtype 1 - Solvarme



Solpaneler kan kobles via vekselventil (Y31) til kjelen eller til bergjordvarmesløyfen for å lade berget/jorden.

Den turtallsstyrte pumpen (G30) samt følerne B30 og B31 monteres ved solpanelene.

For lading av berg/bakke kobles vekselventil (Y31), varmeveksler, ladepumpe (G31) og tilbakeslagsventil.

Ladepumpen for lading av borehullet (G31) sikrer tilstrekkelig volumstrøm gjennom varmeveksleren.

For lading av varmtvann monteres den turtallsstyrte pumpen (G32) og en varmeveksler.

9.2 Systemtype 2 og 3*

Konfigurasjonen av Systemtype 2 og 3 avviker med tanke på tilskuddsvarmekildens plassering.

Systemtype 2

I Systemtype 2 plasseres tilskuddsvarmen før varmtvannssystemet, mens den er plassert etter varmtvannssystemet i Systemtype 3.

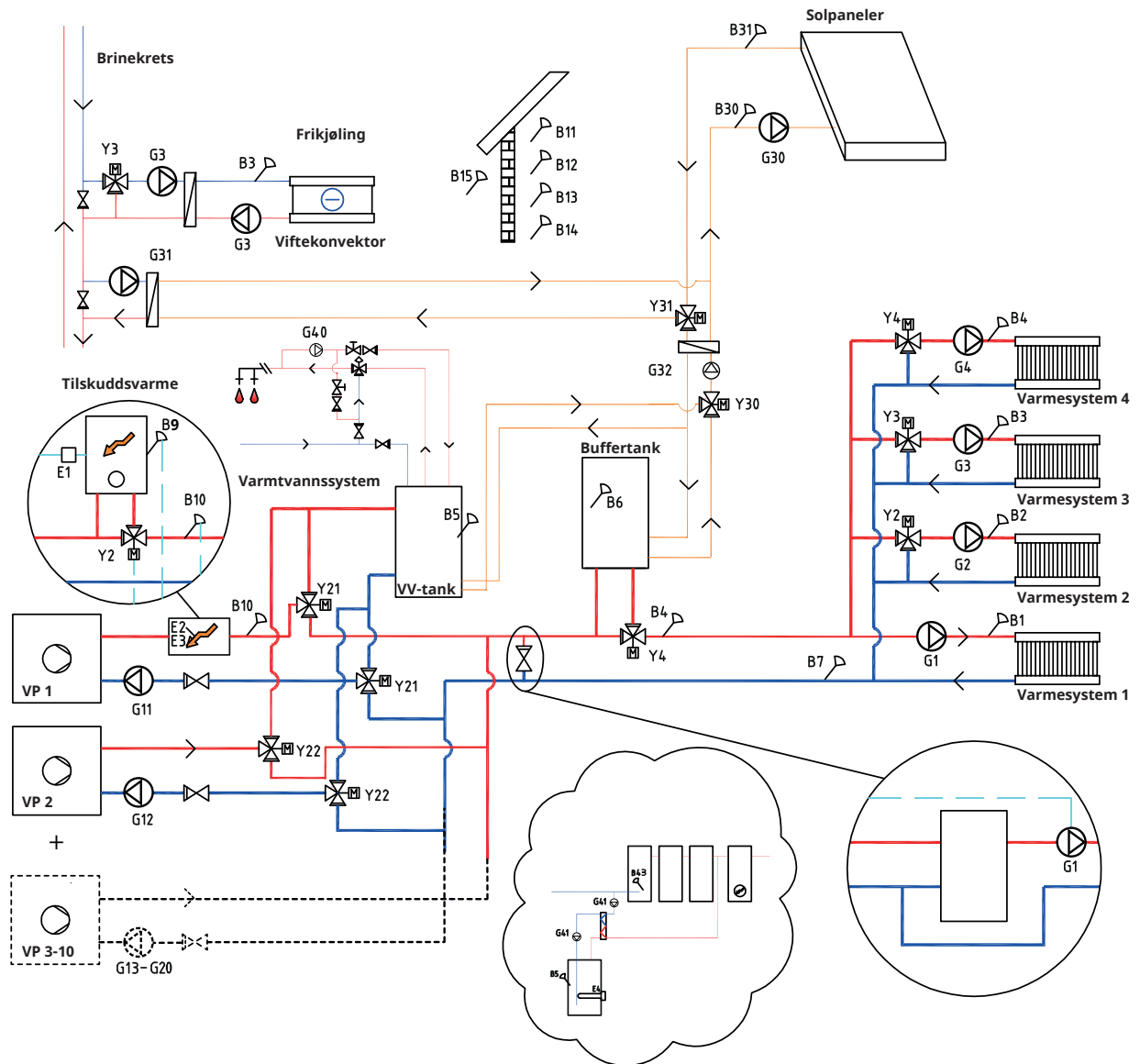
Varmepumpe VP1 og VP2 kan kobles til via vekselventiler som leder volumstrømmen til enten varmtvanns- eller varmesystemet. Hvis flere varmepumper monteres, skal disse kobles til varmesystemet.

Ved tilkobling av buffertank, skal shuntventil (Y4) brukes for å koble tanken til systemet (ikke til varmesystem 4).

Solvarme kan kobles via vekselventiler til enten varmtvannstanken eller en buffertank. Solvarmen kan også brukes til å lade berget/bakken igjen.

Frikjøling kan enkelt kobles til bergvarmesystemet.

- * CTC EcoLogic M system 2 og 3 inkluderer ikke følgende delsystemer samt tilhørende pumper, ventiler og følere:
- Varmepumper 3-10
 - Varmesystem 3 og 4
 - Kjøling
 - Lading bergvarme
 - Solvarme
 - Varmtvannsirk. (VVC)
 - Ekstern varmtvannstank
 - Buffertank



Systemtype 3

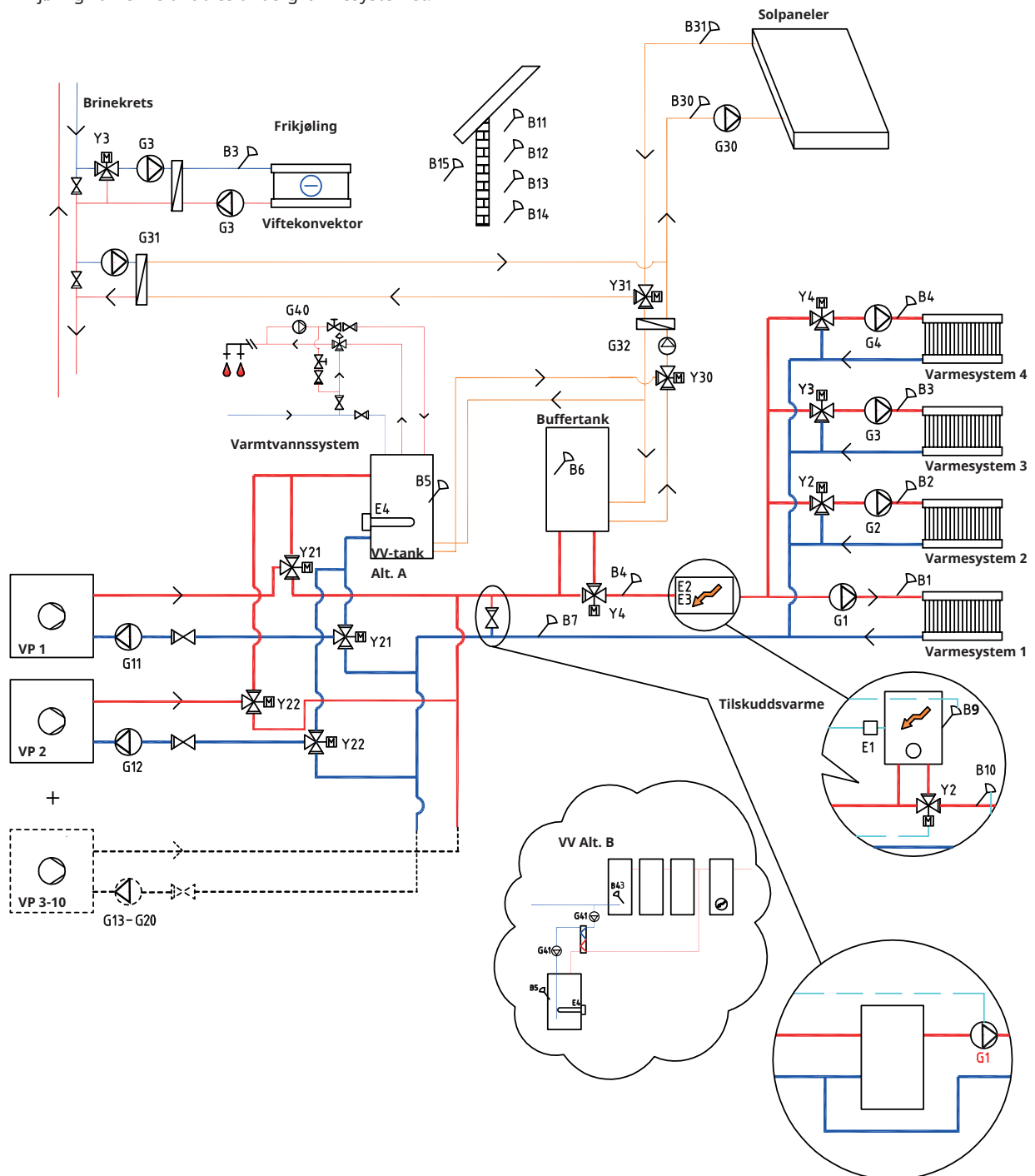
I Systemtype 3 plasseres tilskuddsvarmen etter varmtvannssystemet, mens den i Systemtype 2 plasseres før varmtvannssystemet. I system 3 installeres i stedet en elkolbe i varmtvannstanken.

Ved tilkobling av buffertank, skal shuntventil (Y4) brukes for å koble tanken til systemet (ikke til varmesystem 4).

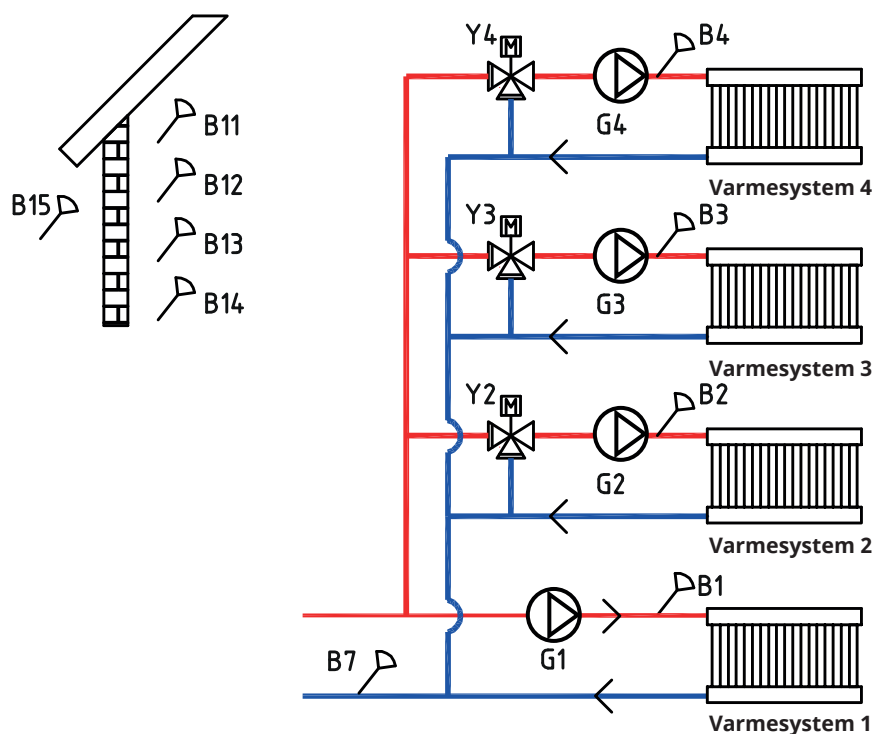
Varmepumpe 1 og 2 kan kobles til via vekselventiler som leder volumstrømmen til enten varmtvanns- eller varmesystemet. Øvrige varmepumper kobles til varmesystemet.

Solvarme kan kobles til via vekselventil til enten varmtvannstanken eller buffertanken, alternativt også til bergvarmesløyfe.

Frikjøling kan enkelt kobles til bergvarmesystemet.



9.2.1 Systemtype 2 og 3 - Varmesystem



CTC EcoLogic kan kobles til fire forskjellige varmesystemer med separate romfølere. Varmesystem 2, 3 og 4 kobles til via shuntventilene (Y2), (Y3) og (Y4). Hvis tilskuddsvarme (E1) defineres, må shuntventil (Y2) brukes for å koble tilskuddsvarmen til systemet (ikke til varmesystem 2).

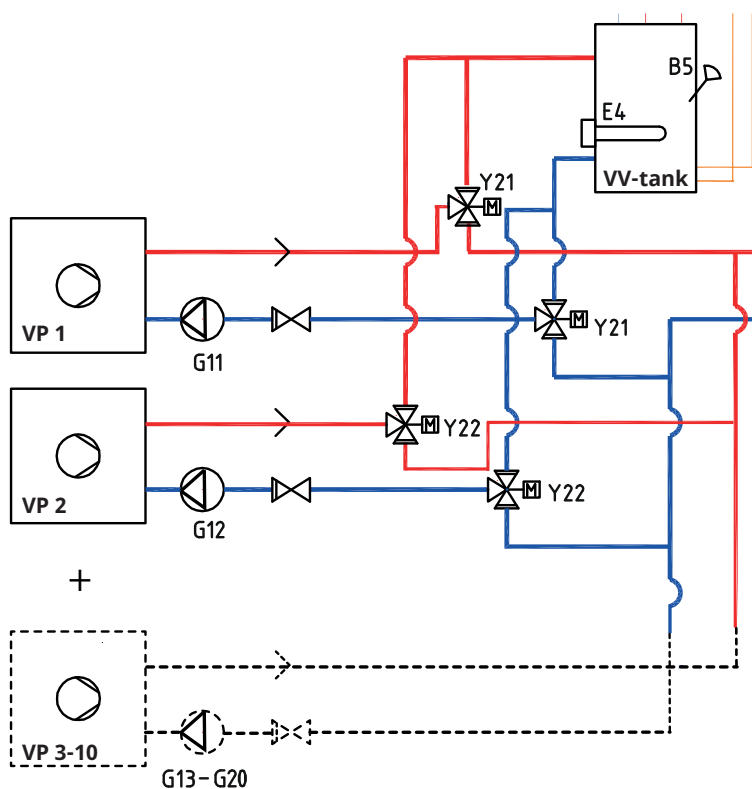
Utendørsføler (B15) skal monteres på husfasaden, beskyttet mot sollys. Den kobles med 2-lederkabel (minimum 0,5 mm²).

Romfølerne (B11–B14) skal monteres på et åpent sted i bygget der man kan forvente representativ temperatur. De kobles til med 3-lederkabel (minimum 0,5 mm²).

Turledningsfølerne (B1–B4) skal plasseres på turledningen til det respektive varmesystemet.

Returføleren (B7) plasseres på returledningen fra varmesystemet.

9.2.2 Systemtype 2 og 3 - Varmepumper



Opptil ti varmepumper (VP1-VP10) kan monteres sammen med respektive ladepumpe (G11-G20).

Ladepumpe 1 og 2 (G11 og G12) kan styres fra EcoLogic, mens ladepumper G13-G20 styres fra sine respektive varmepumper.

Varmepumpe 1 og 2 kan kobles til via vekselventiler som leder volumstrømmen til enten varmtvanns- eller varmesystemet. Hvis flere varmepumper monteres, skal disse kobles til varmesystemet.

Varmepumpene strømforsynes separat, ikke fra CTC EcoLogic.

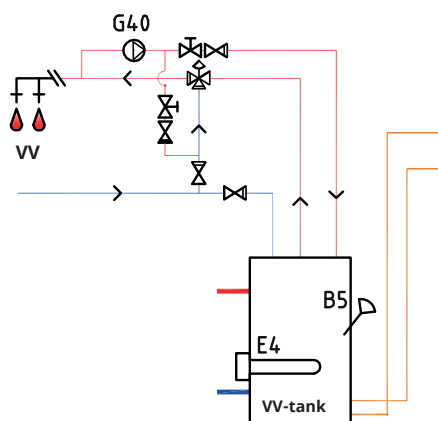
Se varmepumpens «Installasjons- og vedlikeholdsanvisning» for mer informasjon.

9.2.3 Systemtype 2 og 3 - Varmtvann

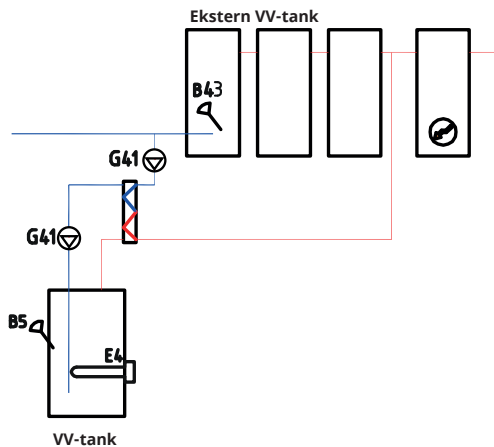
I Systemtype 3 kan varmtvannstanken utstyres med elkolbe (E4) hvis tilskuddsvarme (E1, E2 eller E3) installeres etter varmtvannstanken. Føler B5 skal monteres i varmtvannstanken.

Varmtvannssirkulasjon (VVC) fås av pumpe (G40). Nytt varmtvann fra varmtvannstanken blandes inn av blandingsventil, og nedkjølt vann slippes ned til tanken for å varmes opp igjen. Tilbakeslagsventilene er nødvendige for å sikre hensiktsmessig sirkulasjon. Reguleringsventiler gir mulighet til å justere inn riktig volumstrøm for kretsen.

Alternativ A



Alternativ B



Alternativ B viser muligheten til å installere en eller flere varmtvannstanker via varmeveksler til den nedre varmtvannstanken i figuren. Denne løsningen krever at man installerer føler ekstern VV-tank (B43) i den eksterne buffertanken samt sirkulasjonspumper (G41) før og etter varmeveksleren.

9.2.4 Systemtype 2 og 3 - Tilskuddsvarme

I Systemtype 2 kobles tilskuddsvarmekilden (E1, E2 eller E3) til før varmtvannstanken, mens den i Systemtype 3 kobles til etter systemet. Tilskuddsvarme (E4) kan da isteden kobles direkte til tanken.

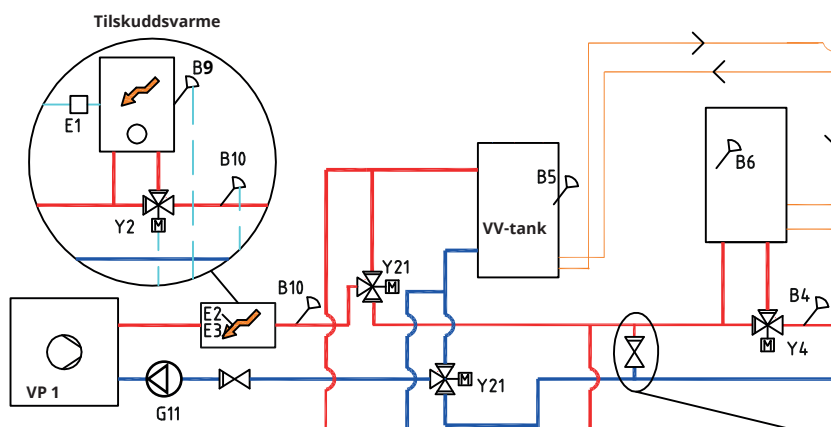
Ved tilkobling av tilskuddsvarme (E1), skal shuntventil (Y2) brukes for å koble tilskuddsvarmen til systemet (ikke til varmesystem 2).

Hvis buffertanken kobles til, skal shuntventil (Y4) brukes for å koble tanken til systemet (ikke til varmesystem 4). Føler B6 skal installeres i buffertanken.

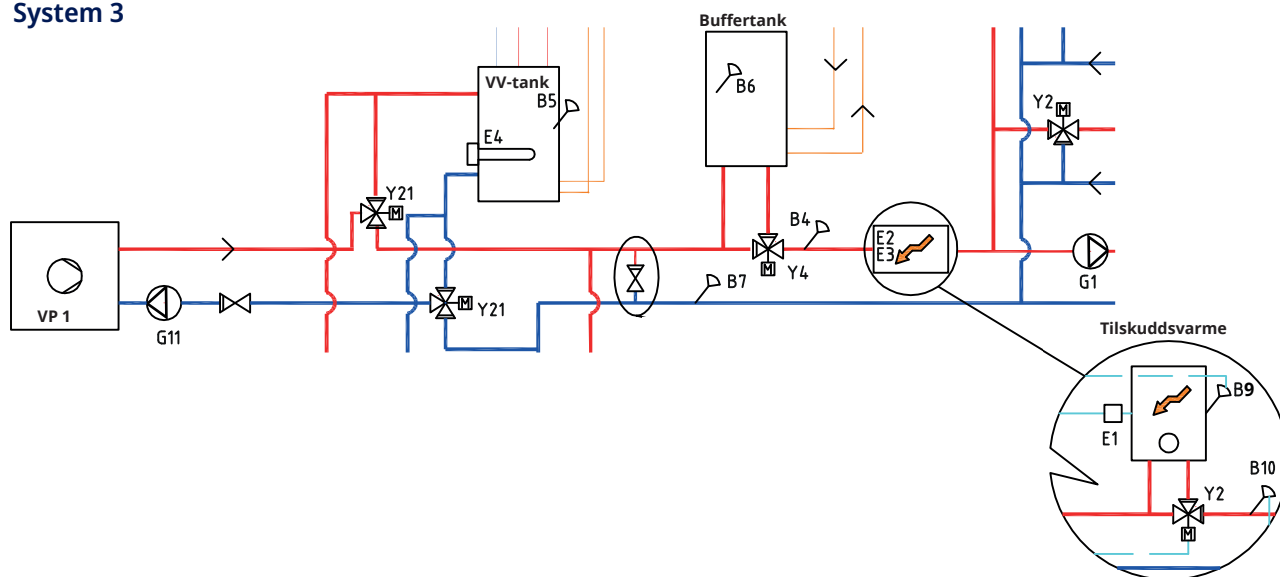
Føler B10 skal kobles til for å måle temperaturen ut fra tilskuddsvarmen.

! Hvis ladepumpe G11 brukes for gjennomstrømningsvarmer, må styresignal hentes fra CTC EcoLogic.

System 2

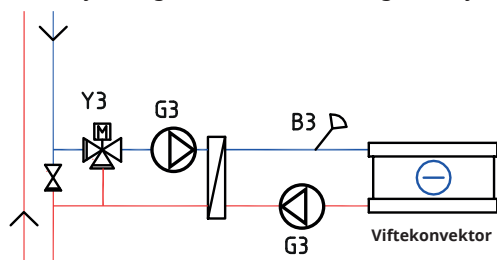


System 3

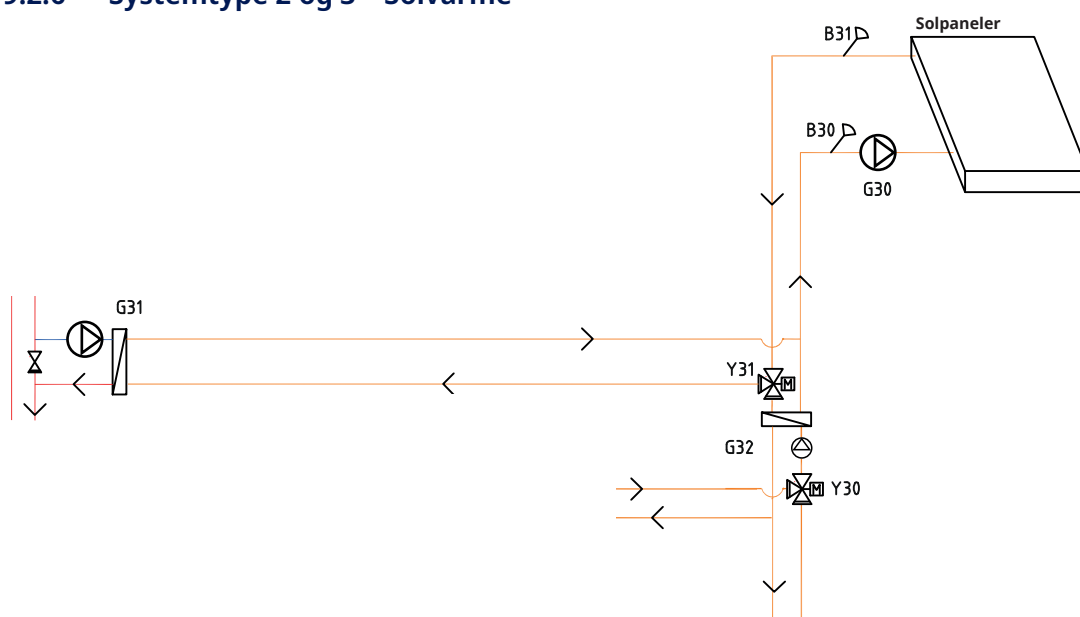


9.2.5 Systemtype 2 og 3 – Frikjøling

Hvis funksjonen frikjøling defineres, skal shuntventil Y3, ladepumpe G3 samt føler B3 brukes til frikjøleanlegget (ikke til varmesystem 3). For tilkobling, se Installasjons- og vedlikeholdsanvisning for frikjølingsanlegget.



9.2.6 Systemtype 2 og 3 – Solvarme



Fra solpanelene ledes varmestrømmen til varmtvannstanken/buffertanken eller til berg-jordvarmesløyfen for å lade berget/bakken igjen når varmtvannstanken er fulladet.

Den turtallsstyrte pumpen (G30) samt følerne B31 og B30 monteres ved solpanelene.

For lading av berg/bakke kobles det til vekselventil (Y31), varmeveksler og ladepumpe (G31).

Vekselventil (Y30) monteres sammen med den turtallsstyrte pumpen (G32) og varmeveksler for å føre volumstrømmen mot varmtvannstanken eller buffertanken. Varmeveksler og pumpe (G32) trenger ikke å monteres til solvarmekretsen hvis det er sløyfe koblet til i varmtvanns-/varmetank.

Når ladefunksjonen er i drift, starter CTC EcoLogic også brinepumpen i varmpumpen (CTC EcoPart). Ladepumpen for lading av borehullet (G31) sikrer tilstrekkelig volumstrøm gjennom varmeveksleren.

9.3 Systemtype 4 og 5*

Konfigurasjonen for system 4 og 5 avviker med tanke på tilskuddsvarmekildens plassering. For beskrivelse av aktiv kjøling for systemtyper 4 og 5, se kapittel "Aktiv kjøling".

Systemtype 4

System 4 inkluderer pooloppvarming.

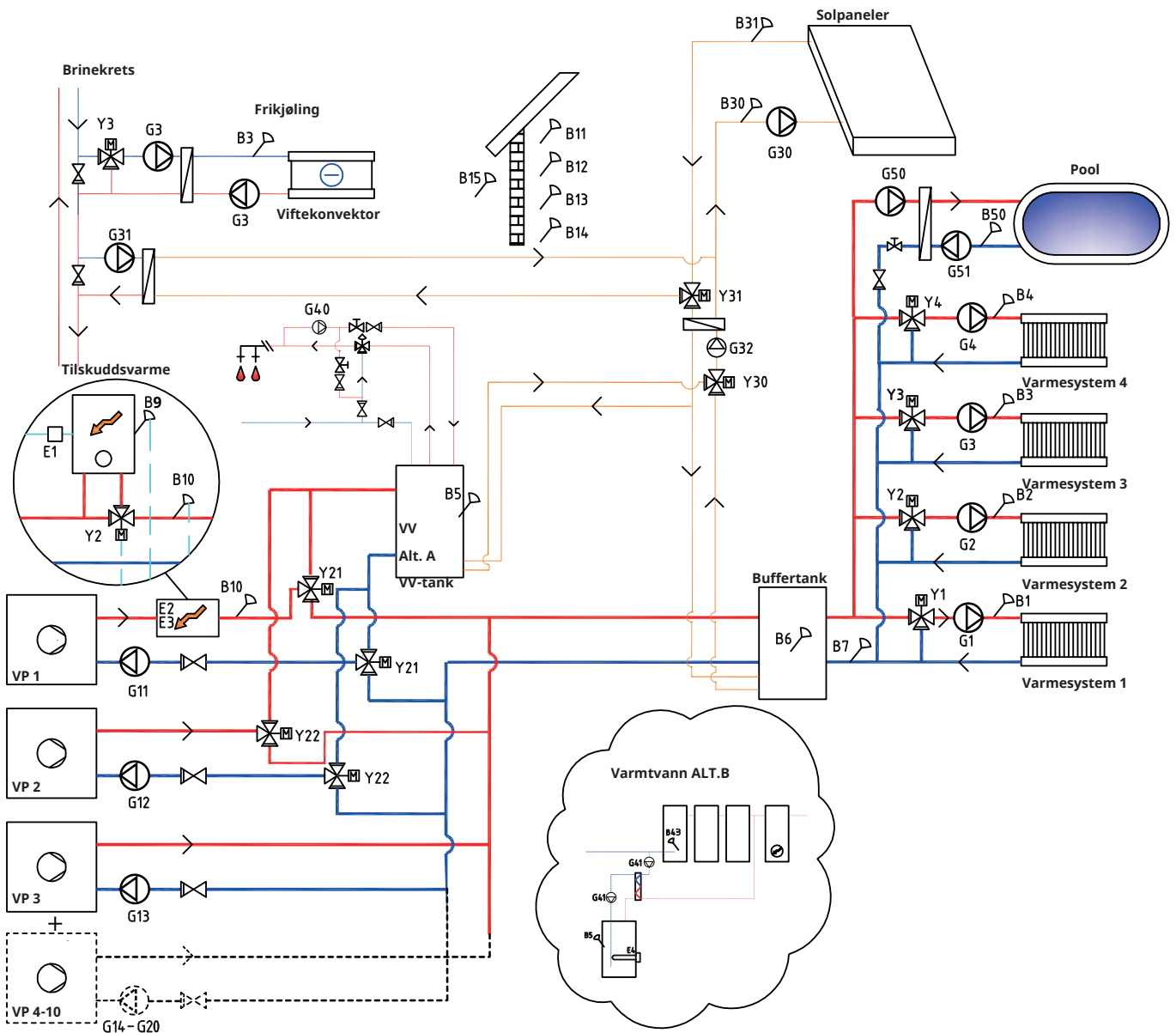
All varme fra varmpumper og tilskuddsvarme går til varmesystemet via buffertanken, som holder konstant temperatur ut mot varmesystemet.

I system 4 plasseres tilskuddsvarmen før varmtvannssystemet, mens den i Systemtype 5 plasseres etter varmtvannssystemet.

Varmepumpe 1 og 2 kan kobles til via vekselventiler som leder varmevolumstrømmen til enten varmtvanns- eller varmesystemet. Øvrige varmpumper kobles til varmesystemet.

Solvarme kan kobles til via vekselventil til enten varmtvannstanken eller buffertanken, alternativt også til bergvarmesløyfe. Frikjøling kan enkelt kobles til bergvarmesystemet.

- * CTC EcoLogic M system 4 og 5 inkluderer ikke følgende delsystemer samt tilhørende pumper, ventiler og følere:
- Varmepumper 3-10
 - Varmesystem 3 og 4
 - Kjøling
 - Lading bergvarme
 - Solvarme
 - Varmtvannsirk. (VVC)
 - Ekstern varmtvannstank
 - Pool



Systemtype 5

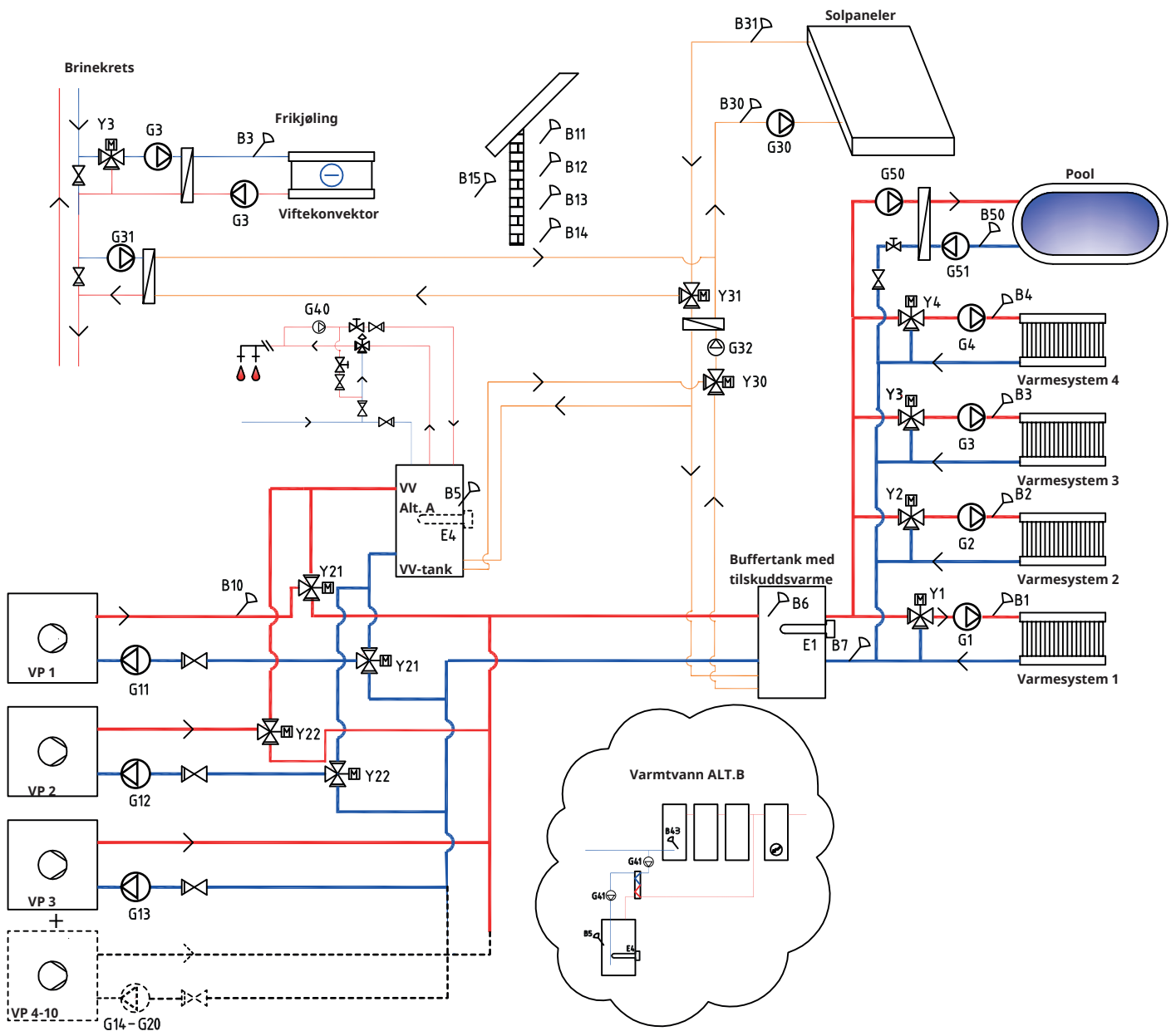
All varme fra varmepumper og tilskuddsvarme går til varmesystemet via buffertanken, som holder konstant temperatur ut mot varmesystemet.

I Systemtype 5 plasseres tilskuddsvarmen etter varmtvannssystemet, mens den i Systemtype 4 plasseres før varmtvannssystemet.

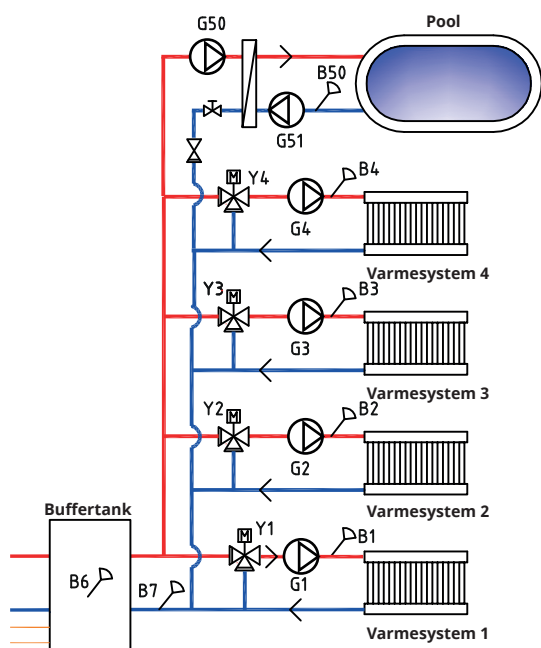
Varmepumpe 1 og 2 kan kobles til via vekselventiler som leder volumstrømmen til enten varmtvanns- eller varmesystemet. Øvrige varmepumper kobles til varmesystemet.

Solvarme kan kobles til via vekselventil til enten varmtvannstanken eller buffertanken, alternativt også til bergvarmesløyfe.

Frikjøling kan enkelt kobles til bergvarmesystemet.



9.3.1 Systemtype 4 og 5 - Varmesystem



CTC EcoLogic kan kobles til fire forskjellige varmesystemer med separate romfølere. Varmesystem 1-4 kobles til via shuntventilene (Y1), (Y2), (Y3) og (Y4).

For Systemtype 4 gjelder det at hvis tilskuddsvarme (E1) defineres, må shuntventil (Y2) brukes for å koble tilskuddsvarmen til systemet (ikke til varmesystem 2).

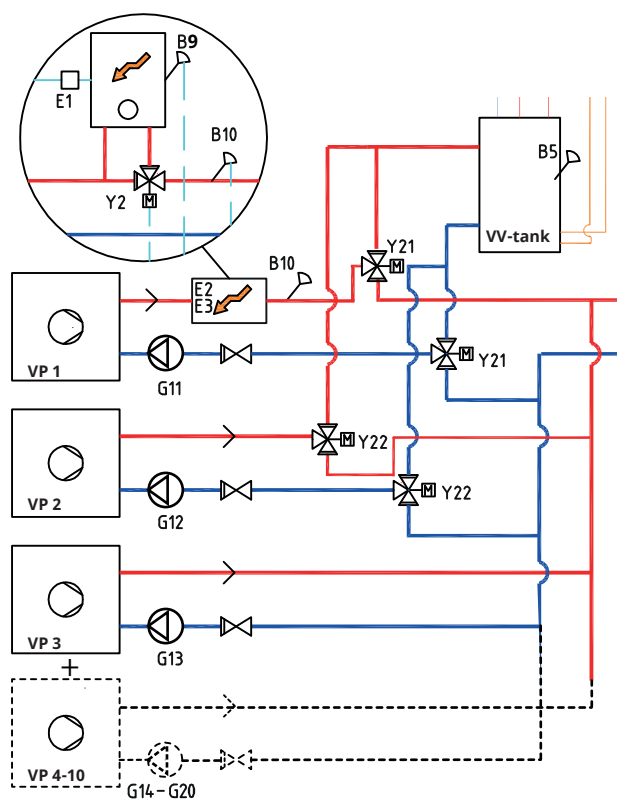
Utendørsføler (B15) skal monteres på husfasaden, beskyttet mot sollys. Den kobles med 2-lederkabel (minimum 0,5 mm²).

Romfølerne (B11-B14) skal monteres på et åpent sted i bygget der man kan forvente representativ temperatur. De kobles til med 3-lederkabel (minimum 0,5 mm²).

Turledningsfølerne (B1-B4) skal plasseres på turledningen til det respektive varmesystemet.

Føleren (B7) plasseres på returledningen fra varmesystemet.

9.3.2 Systemtype 4 og 5 - Varmepumper



Opptil ti varmpumper (VP1-VP10) kan monteres sammen med respektive ladepumpe (G11-G20).

Ladepumpe 1 og 2 (G11 og G12) kan styres fra CTC EcoLogic, mens ladepumper G13-G20 styres fra sine respektive varmpumper.

Varmepumpe 1 og 2 kan kobles til via veksellventiler som leder volumstrømmen til enten varmtvanns- eller varmesystemet. Hvis flere varmpumper monteres, skal disse kobles til varmesystemet. Kontroller at ventilenes porter monteres på riktig måte.

I system 4 kobles turledningen fra varmpumpe 1 til tilskuddsvarmen som vist i figuren over.

Varmepumpene strømforsynes separat, ikke fra EcoLogic.

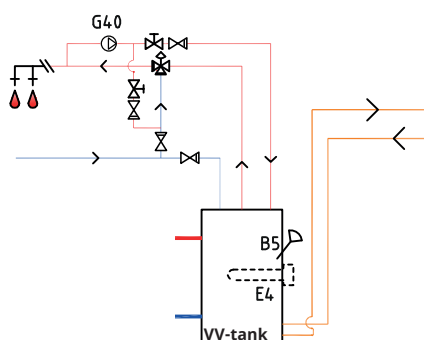
Se varmpumpens «Installasjons- og vedlikeholdsanvisning» for mer informasjon.

9.3.3 Systemtype 4 og 5 - Varmtvann

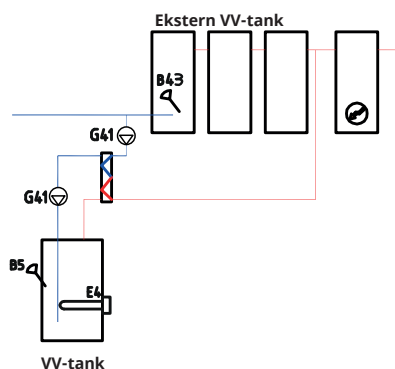
I Systemtype 5 kan varmtvannstanken utstyres med elkolbe (E4), siden tilskuddsvarme (E1, E2 eller E3) ikke er installert før varmtvannstanken som i Systemtype 4). Føler B5 skal monteres i varmtvannstanken.

Varmtvannssirkulasjon (VVC) fås av pumpe (G40). Nytt varmtvann fra varmtvannstanken blandes inn av blandingsventil, og nedkjølt vann slippes ned til tanken for å varmes opp igjen. Tilbakeslagsventilene er nødvendige for å sikre hensiktsmessig sirkulasjon. Reguleringsventiler gir mulighet til å justere inn riktig volumstrøm for kretsen.

Alternativ A



Alternativ B



Alternativ B viser muligheten til å installere varmtvannstank(er) via varmeveksler til den nedre varmtvannstanken i figuren. Denne løsningen krever at man installerer føler ekstern VV-tank (B43), den eksterne buffertanken samt sirkulasjonspumper (G41) før og etter varmeveksleren.

9.3.4 Systemtype 4 og 5 - Tilskuddsvarme

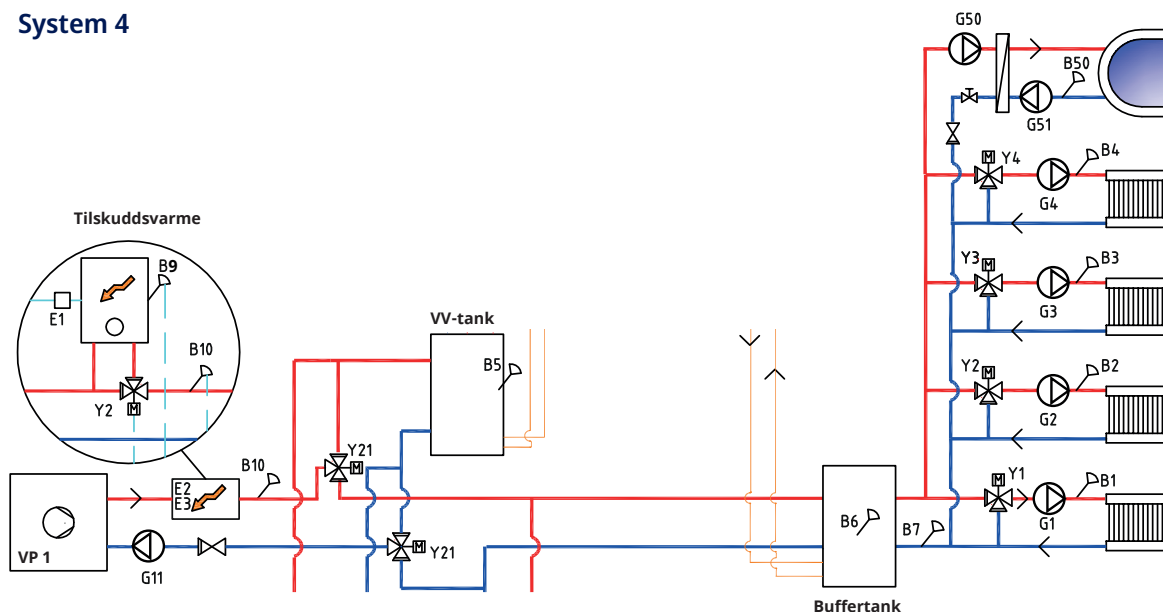
I Systemtype 4 kobles tilskuddsvarmekilden (E1, E2 eller E3) til før varmtvannssystemet som vist i figuren. Ved tilkobling av tilskuddsvarme (E1), skal shuntventil (Y2) brukes for å koble tilskuddsvarmen til systemet (ikke til varmesystem 2).

Føler B10 skal kobles til for å måle temperaturen ut fra tilskuddsvarmen.

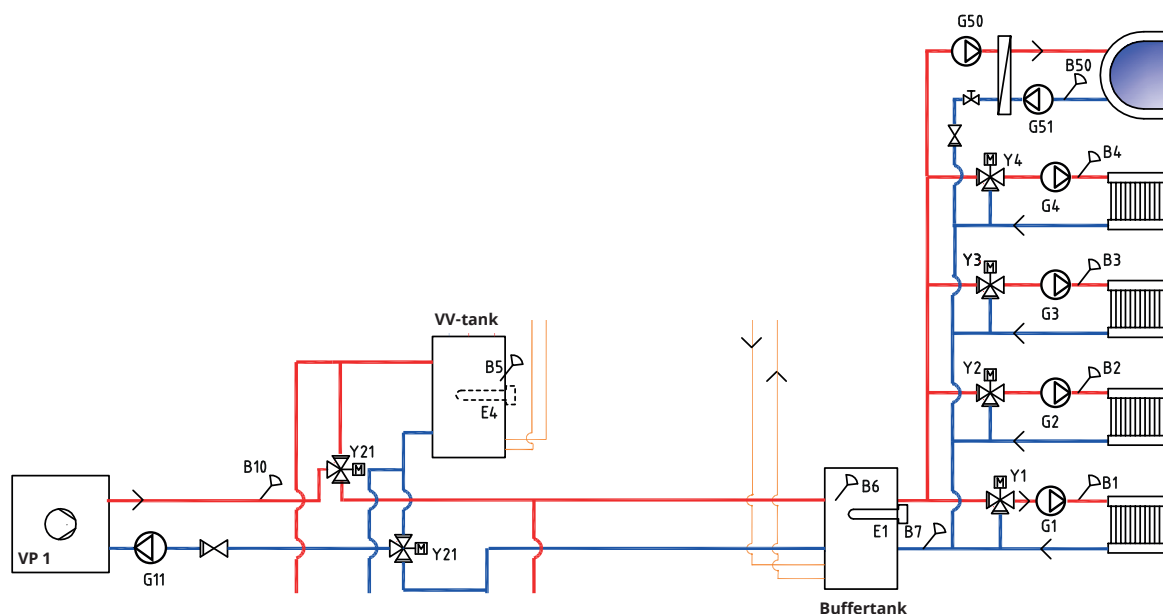
I Systemtype 5 kobles tilskuddsvarmen (E1) til buffertanken. Da kan varmtvannstanken utstyres med tilskuddsvarme (E4).

! Hvis ladepumpe G11 brukes for gjennomstrømningsvarmer, må styresignal hentes fra CTC EcoLogic.

System 4

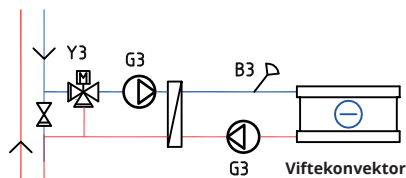


System 5



9.3.5 Systemtype 4 og 5 - Frikjøling

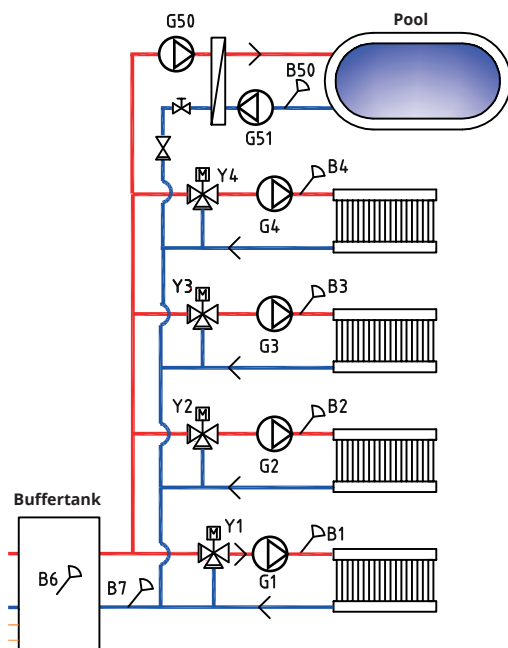
Hvis funksjonen frikjøling defineres, skal shuntventil Y3, ladepumpe G3 samt føler B3 brukes til frikjøleanlegget (ikke til varmesystem 3). For tilkobling, se Installasjons- og vedlikeholdsanvisning for frikjølingsanlegget.



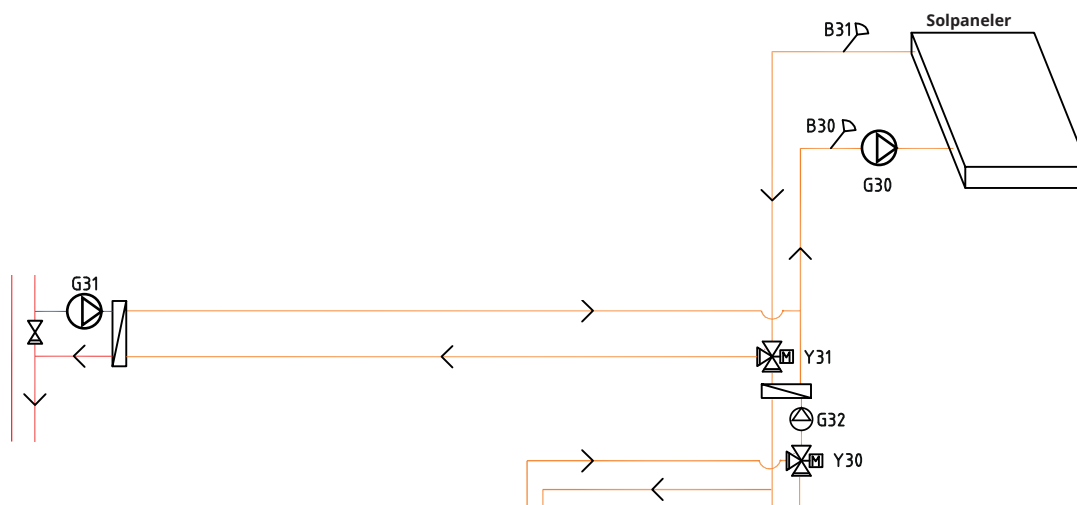
9.3.6 Systemtype 4 og 5 - Pool

Pool kan kobles parallelt med varmesystemet.

Ladepumpe G50 og sirkulasjonspumpe G51 kobles til sammen med føler B50 og varmeveksler.



9.3.7 Systemtype 4 og 5 - Solvarme



Fra solpanelene ledes varmemstrømmen til varmtvannstanken/buffertanken eller til berg-jordvarmesløyfen for å lade berget/bakken igjen når varmtvannstanken er fulladet.

Den turtallsstyrte pumpen (G30) samt følerne B31 og B30 monteres ved solpanelene.

For lading av berg/bakke kobles vekselventil (Y31), varmeveksler, ladepumpe (G31).

Vekselventil (Y30) monteres sammen med den turtallsstyrte pumpen (G32) og varmeveksler for å føre volumstrømmen mot varmtvannstanken eller buffertanken. Varmeveksler og pumpe (G32) trenger ikke å monteres til solvarmekretsen hvis det allerede er sløyfe koblet til i varmtvanns-/varmetank.

Når ladefunksjonen er i drift, starter CTC EcoLogic også brinepumpen i varmepumpen (CTC EcoPart). Ladepumpen for lading av borehullet (G31) sikrer tilstrekkelig volumstrøm gjennom varmeveksleren.

9.4 Systemtype 6*

System 6 inkluderer poolopvarming.

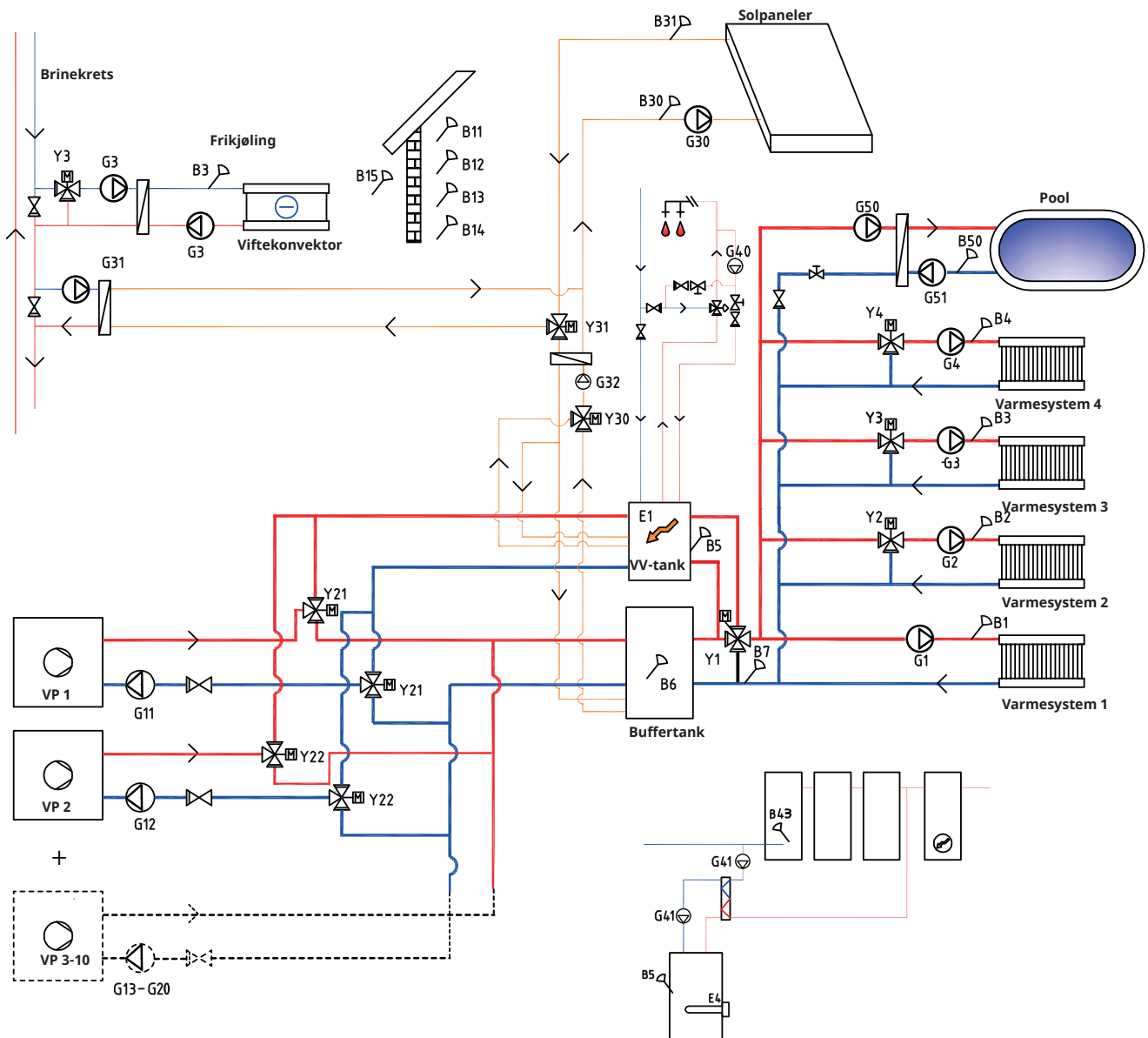
Tilskuddsvarme kan blandes med varme fra buffertanken ut på varmesystemet med en bivalent shuntventil (Y1).

Varmepumpe 1 og 2 kan kobles til via vekselventiler som leder volumstrømmen til enten varmtvanns- eller varmesystemet. Øvrige varmepumper kobles til varmesystemet.

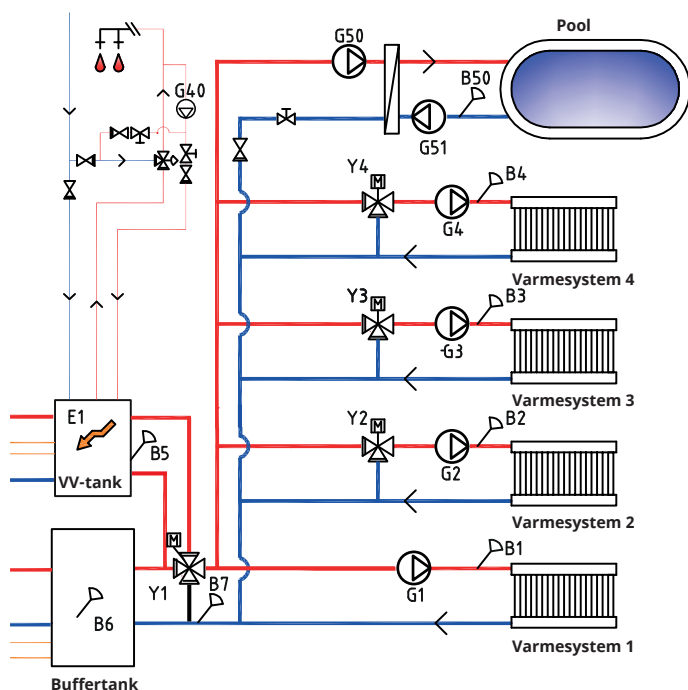
Solvarme kan kobles til via vekselventil til enten varmtvannstanken eller buffertanken, alternativt også til bergvarmesløyfe.

Frikjøling kan enkelt kobles til bergvarmesystemet.

- * CTC EcoLogic M system 6 inkluderer ikke følgende delsystemer samt tilhørende pumper, ventiler og følere:
- Varmepumper 3-10
 - Varmesystem 3 og 4
 - Kjøling
 - Lading bergvarme
 - Solvarme
 - Varmtvannsirk. (VVC)
 - Ekstern varmtvannstank
 - Pool



9.4.1 Systemtype 6 - Varmesystem



CTC EcoLogic kan kobles til fire forskjellige varmesystemer med separate romfølere. Varmesystemene 2, 3 og 4 kobles til via shuntventilene (Y2), (Y3) og (Y4).

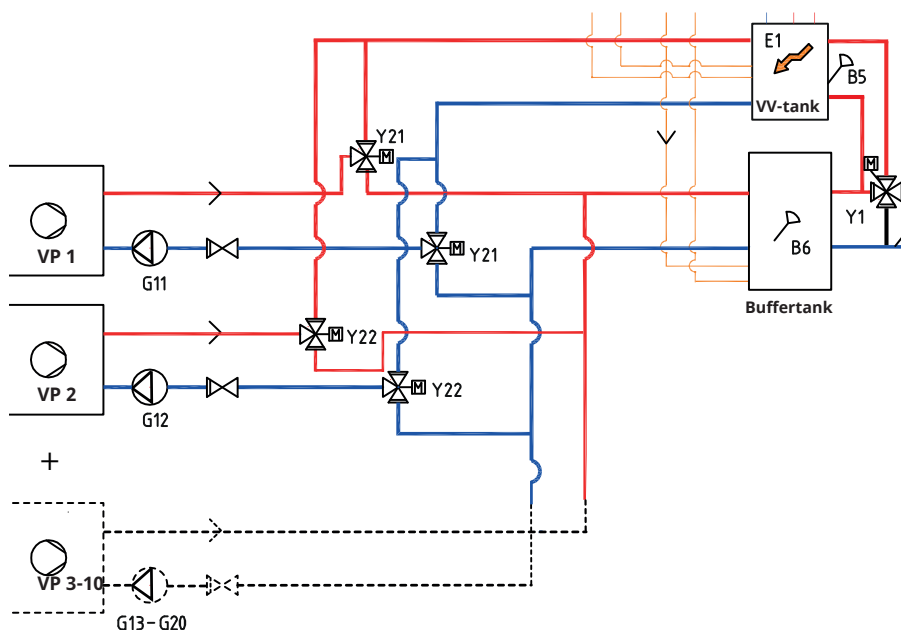
Utendørsføler (B15) skal monteres på husfasaden, beskyttet mot sollys. Den kobles med 2-lederkabel (minimum 0,5 mm²).

Romfølerne (B11–B14) skal monteres på et åpent sted i bygget der man kan forvente representativ temperatur. De kobles til med 3-lederkabel (minimum 0,5 mm²).

Turledningsfølerne (B1–B4) skal plasseres på turledningen til det respektive varmesystemet.

Føleren (B7) plasseres på returledningen fra varmesystemet.

9.4.2 Systemtype 6 - Varmepumper



Opptil ti varmepumper (VP1-VP10) kan monteres sammen med respektive ladepumpe (G11-G20).

Ladepumpe 1 og 2 (G11 og G12) kan styres fra CTC EcoLogic, mens ladepumper G13-G20 styres fra sine respektive varmepumper.

Varmepumpe 1 og 2 kan kobles til via vekselventiler som leder volumstrømmen til enten varmtvanns- eller varmesystemet. Hvis flere varmepumper monteres, skal disse kobles til varmesystemet. Kontroller at ventilenes porter monteres på riktig måte.

Varmepumpene strømforsynes separat, ikke fra EcoLogic.

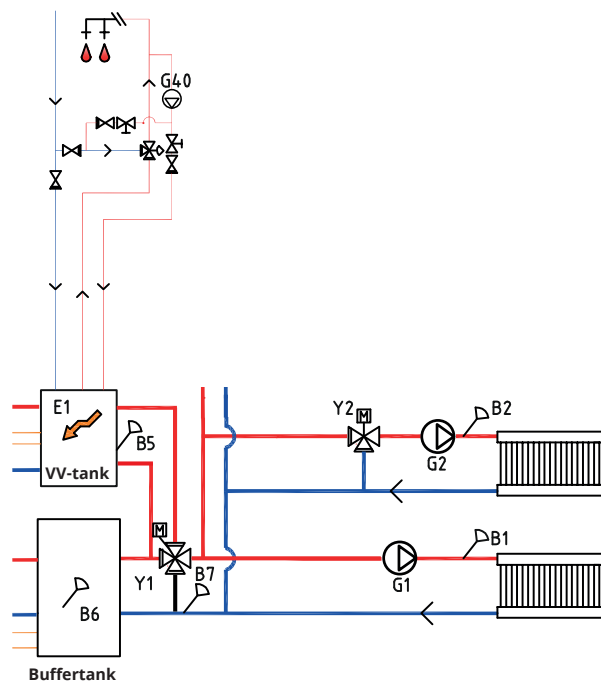
Se varmepumpens «Installasjons- og vedlikeholdsanvisning» for mer informasjon.

9.4.3 Systemtype 6 - Varmtvann

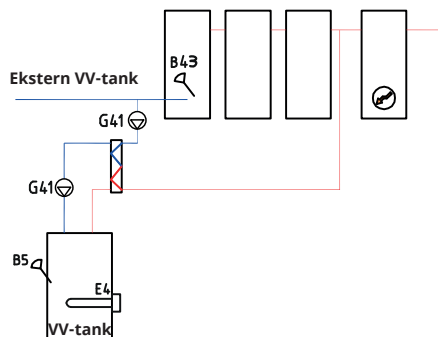
Varmtvannstanken med tilskuddsvarme E1 kobles til en fireveis bivalent shuntventil (Y1).

Føler B5 skal monteres i varmtvannstanken.

Alternativ A



Alternativ B

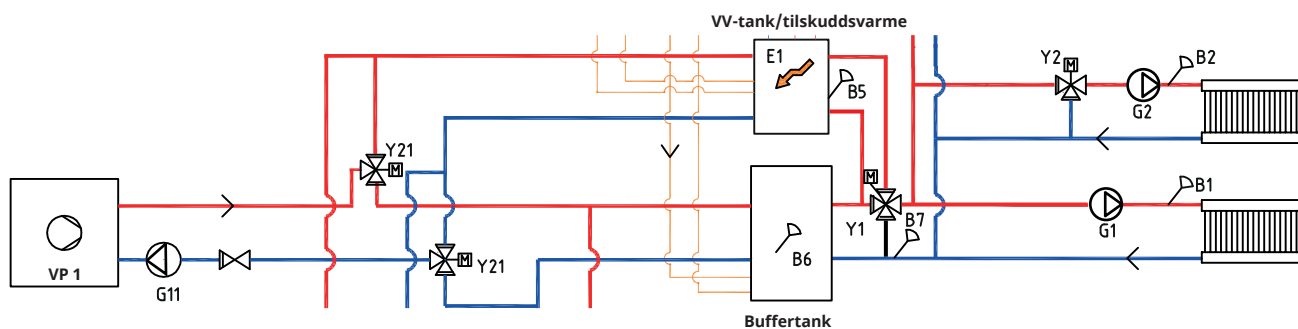


Varmtvannssirkulasjon (VVC) fås av pumpe (G40). Nytt varmtvann fra varmtvannstanken blandes inn av blandingsventil, og nedkjølt vann slippes ned til tanken for å varmes opp igjen. Tilbakeslagsventilene er nødvendige for å sikre hensiktsmessig sirkulasjon. Reguleringsventiler gir mulighet til å justere inn riktig volumstrøm for kretsen.

Alternativ B viser muligheten til å installere en eller flere varmtvannstanker via varmeveksler til den nedre varmtvannstanken i figuren. Denne løsningen krever at man installerer føler ekstern VV-tank (B43), den eksterne buffertanken samt sirkulasjonspumper (G41) før og etter varmeveksleren.

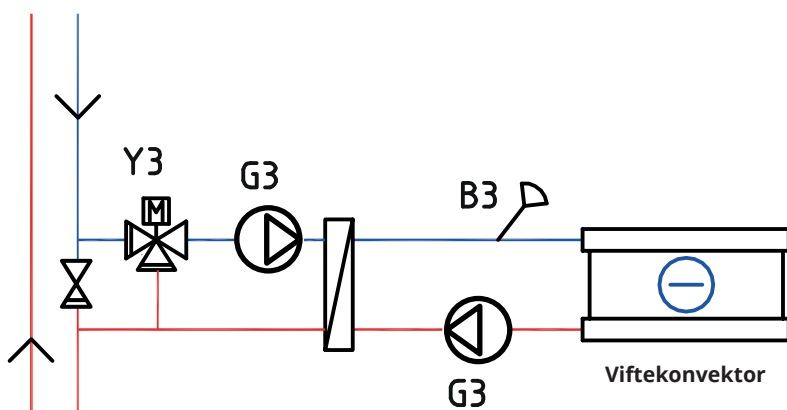
9.4.4 Systemtype 6 - Tilskuddsvarme

Tilskuddsvarme E1 kobles til varmtvannstanken og kobles parallelt med buffertanken til varmesystemet via fireveis bivalent shuntventil.



9.4.5 Systemtype 6 - Frikjøling

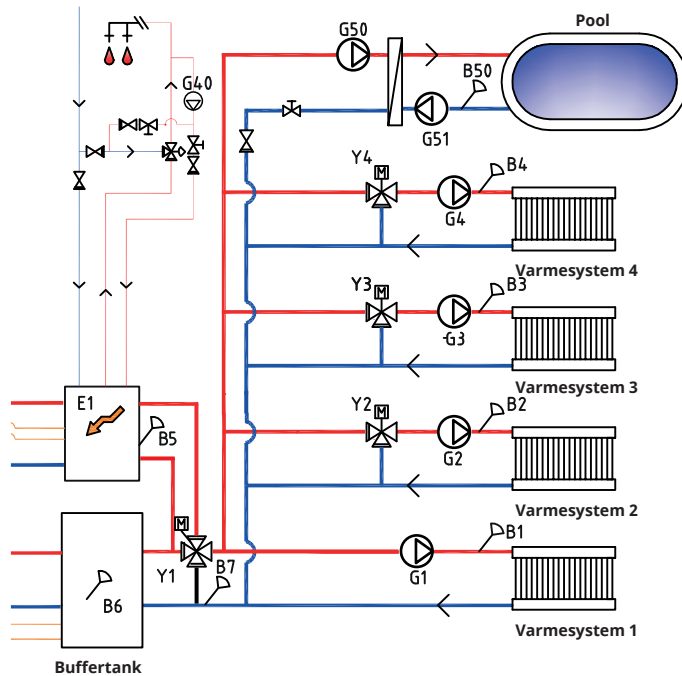
Hvis funksjonen frikjøling defineres, skal shuntventil Y3, ladepumpe G3 samt føler B3 brukes til frikjøleanlegget (ikke til varmesystem 3). For tilkobling, se Installasjons- og vedlikeholdsanvisning for frikjølingsanlegget.



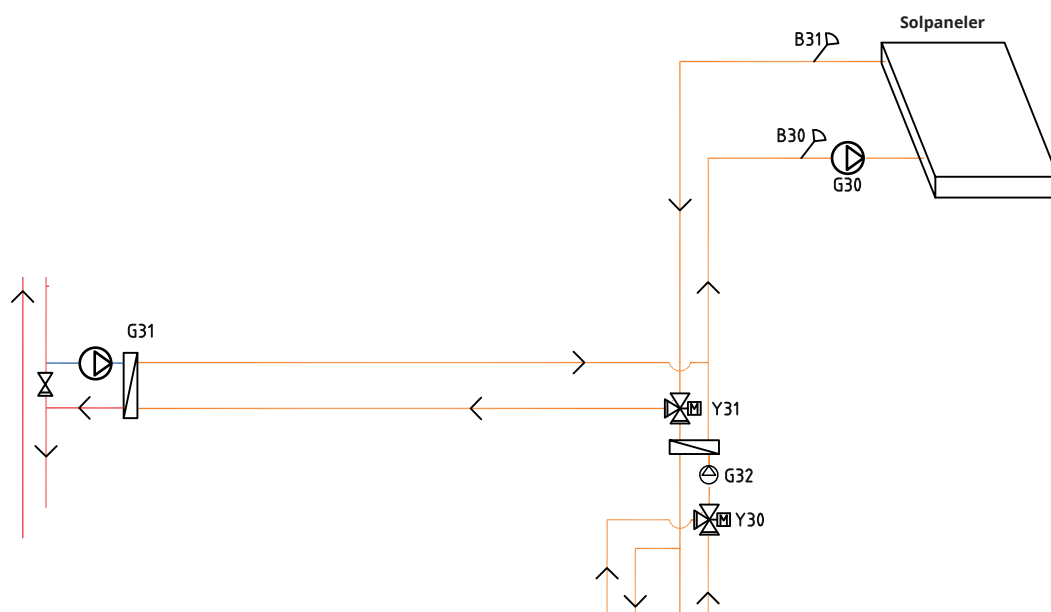
9.4.6 Systemtype 6 - Pool

Pool kan kobles parallelt med varmesystemet som vist i figuren nedenfor.

Ladepumpe G50 og sirkulasjonspumpe G51 kobles til sammen med føler B50 og varmeveksler.



9.4.7 Systemtype 6 - Solvarme



Fra solpanelene ledes varmestrømmen til varmtvannstanken/buffertanken eller til berg-jordvarmesløyfen for å lade berget/bakken igjen når varmtvannstanken er fulladet.

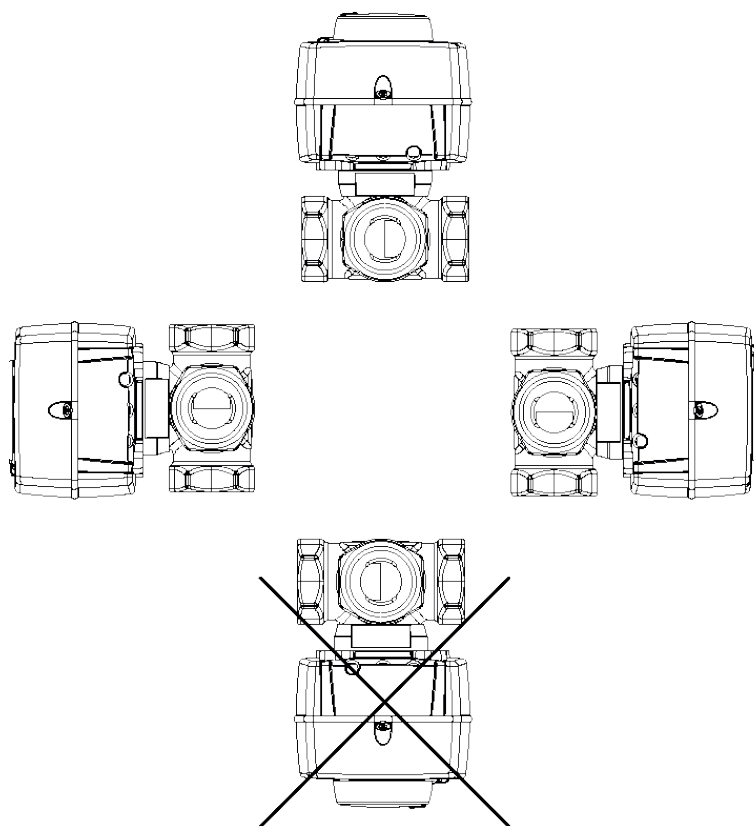
Den turtallsstyrte pumpen (G30) samt følerne B31 og B30 monteres ved solpanelene.

For lading av berg/bakke kobles vekselventil (Y31), varmeveksler, ladepumpe (G31).

Vekselventil (Y30) monteres sammen med den turtallsstyrte pumpen (G32) og varmeveksler for å føre volumstrømmen mot varmtvannstanken eller buffertanken. Varmeveksler og pumpe (G32) trenger ikke å monteres til solvarmekretsen hvis det er sløyfe koblet til i varmtvanns-/varmetank.

Når ladefunksjonen er i drift, starter CTC EcoLogic også brinepumpen i varmepumpen (CTC EcoPart). Ladepumpen for lading av borehullet (G31) sikrer tilstrekkelig volumstrøm gjennom varmeveksleren.

10. Ventilator



10.1 Shuntventil, treveis

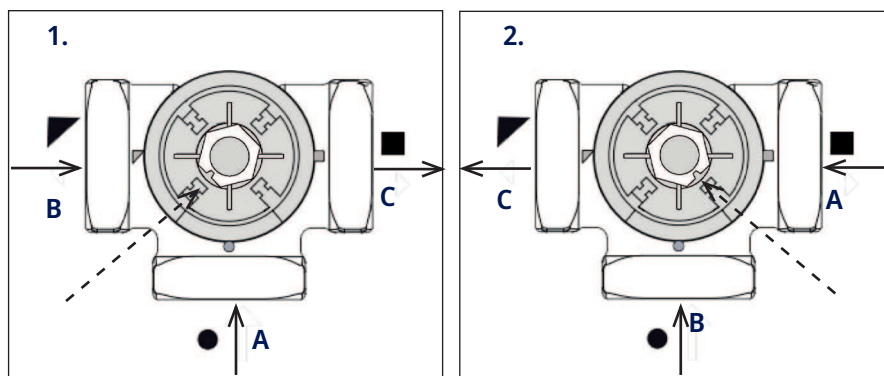
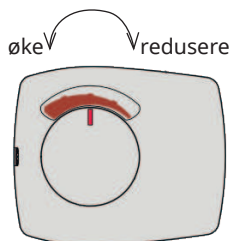
10.1.1 Shuntventil treveis VRG 131 ARA 671

Monteringsmuligheter med CTCs treveis shuntventiler.

Legg merke til tilkoblingenes betydning og akslingskoblingens plassering.

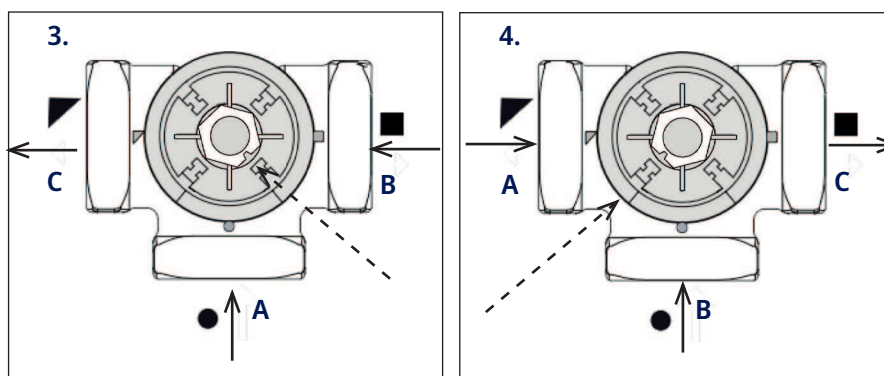
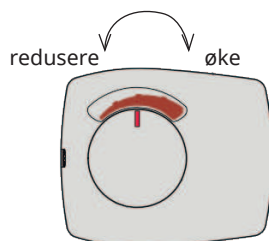
Tilkobling iht. 1 og 2

Motoren må gå med urviseren for å lukke.



Tilkobling iht. 3 og 4

Motoren må gå mot urviseren for å lukke.



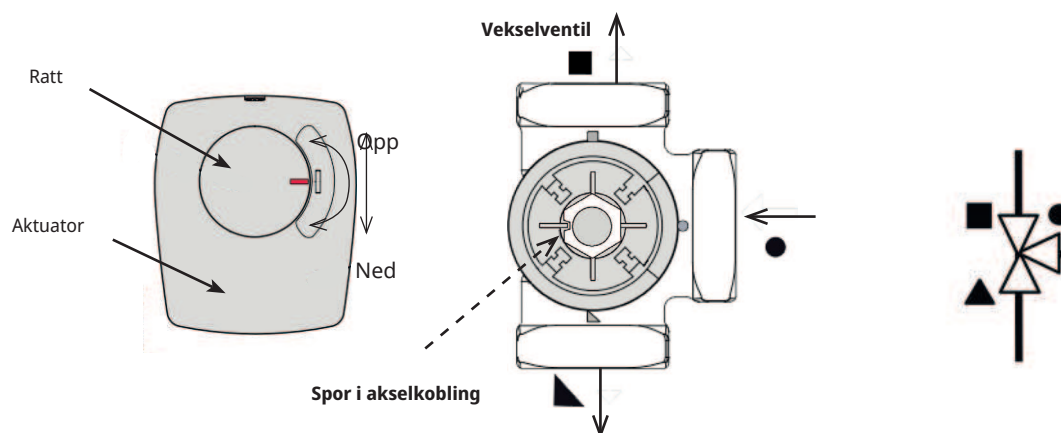
Shuntventil motoren monteres på ventilen med hjulet i midtre posisjon.

	System 1	Øvrige tilkoplingsmåter
A	Fra varmpumpen (fordeles også til pannens returtilkopling)	Returledning
B	Kjelevann (fra kjelens turledning)	Fra energikilde*
C	Radiator turledning (til port AB på vekselventilen)	Turledning

*Med energikilde menes den energien som shuntventilen har som energikilde. Den energien som ventilen blander inn i systemet. Energi kan komme fra tilskuddskjele, vedkjele, soltank hovedledning i varmesystemet.

10.2 Vekselventiler

10.2.1 Vekselventil ESBE VRG 230 /Ara 635

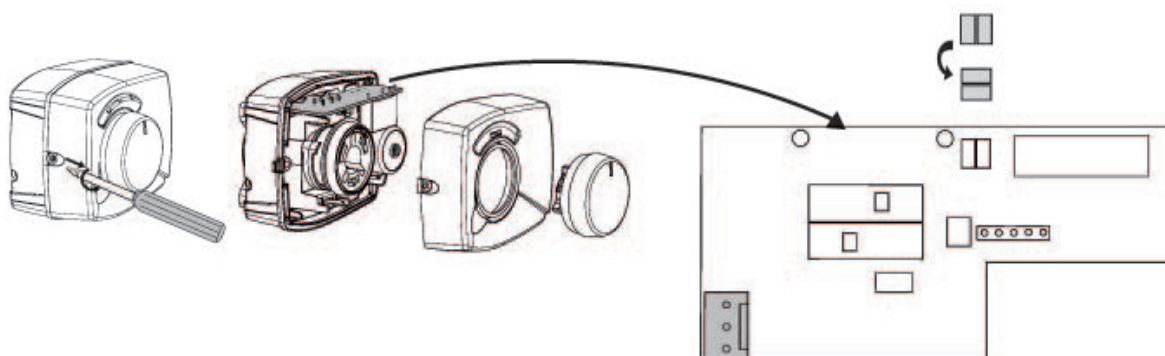


Shuntventil motoren monteres på ventilen med hjulet i midtre posisjon.

Ventilen kan monteres motsatt, høyre til venstre, venstre til høyre.

Gjengeretningen på motoren endres med bøyle under aktuatorens lokk.

Sirkel koples alltid mot varmpumpen.

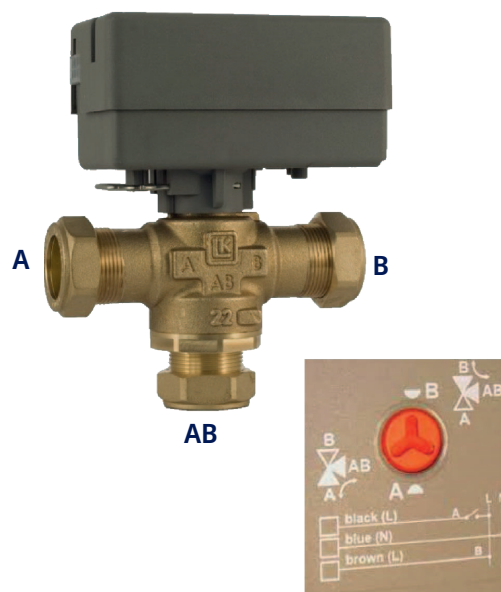


10.2.2 Vekselventil LK EMV 110-K

Når motoren får spenning på svart leder, åpner port A, og port B lukkes.

Volumstørm AB til A = varmtvannsproduksjon og **Svart** er spenningsatt.

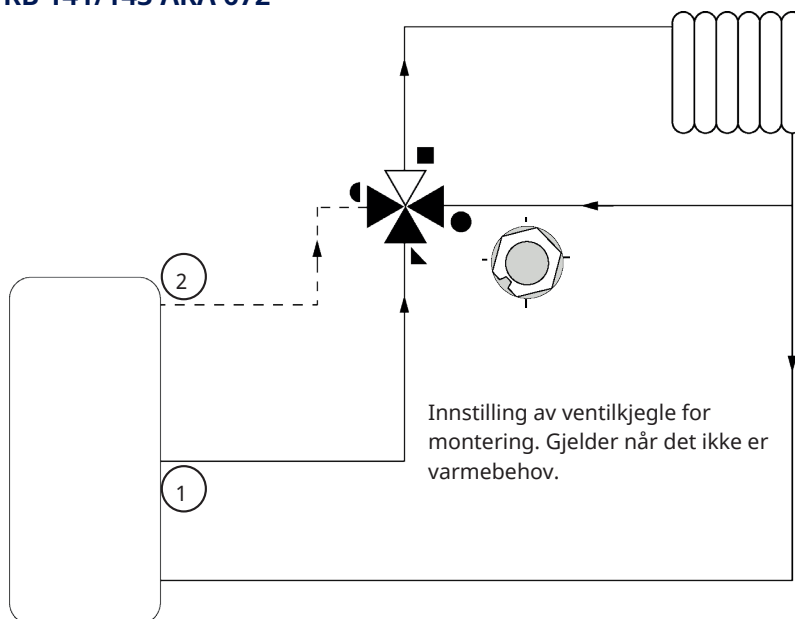
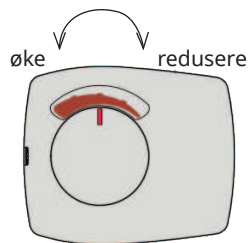
OBS! For å endre retning må ventilen «snus». Ventilen må alltid monteres i den retningen flyten skal gå.



10.3 Bivalent shuntventil

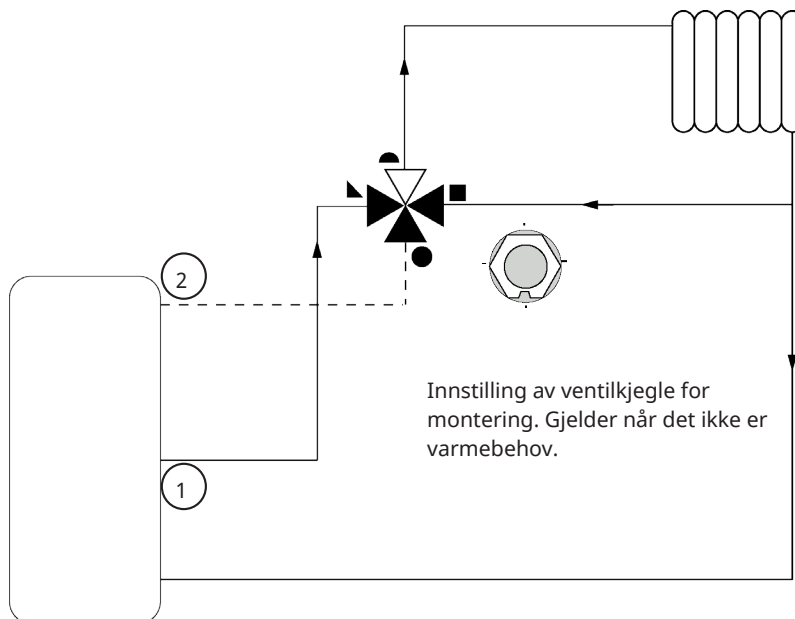
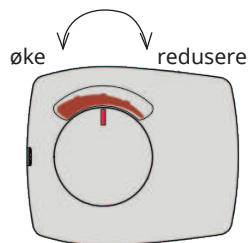
10.3.1 Bivalent shuntventil VRB 141/143 ARA 672

Motoren må gå med urviseren for å lukke.



10.3.2 Bivalent shuntventil VRB 243/ARA 672

Motoren må gå med urviseren for å lukke.



11. Einstallasjon

Installasjon og omkobling i CTC EcoLogic skal utføres av autorisert elektriker. All trekking av ledninger skal gjøres iht. gjeldende bestemmelser.

11.1 Sterkstrøm

Mating

230V 1N~

Maks. sikring (gruppesikring) 10 A.

Kobles til terminal merket L1, N, PE.

Allpolet sikkerhetsbryter

Installasjonen skal foregå av en allpolet arbeidsbryter iht. overspenningskategori III, som sikrer frakobling fra alle elektriske strømkilder.

11.1.1 Shuntventiler (Y1, Y2, Y3, Y4)

230V 1N~

1,5 m kabel 1,5 mm², null, åpne, stenge.

Shuntventil motorene tilkobles på kretskort/koblingsplint:

(Y1) Shuntventil 1

Åpne:	pol A27
Stenge:	pol A28
Null:	pol A29
Grenseposisjon, bivalent/system 6	pol A22
	pol A21

(Y2) Shuntventil 2

Åpne:	pol A15
Stenge:	pol A16
Null:	pol A17

(Y3) Shuntventil 3, ekspansjonskort X6*

Åpne:	pol 12
Stenge:	pol 13
Null:	pol 14

(Y4) Shuntventil 4, ekspansjonskort X7*

Åpne:	pol 18
Stenge:	pol 19
Null:	pol 20

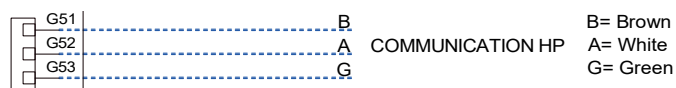
Kontroller at åpne- og stengesignalene er riktig tilkoblet ved å testkjøre motoren under menyen «Avansert/Service/Funksjonstest» i styringssystemet.

11.2 Kommunikasjon mellom EcoLogic og EcoAir/EcoPart

Som kommunikasjonskabel brukes LiYCY (TP) som er en 4-leder med skjerming, der kommunikasjonsbærende ledere er tvunnede. Denne skal installeres mellom CTC EcoLogic terminaler G51 (Brun), G52 (Hvit), G53 (Grønn) og varmepumpe 1, som øvrige varmepumper kan styres fra.

Strømforsyning varmepumper

Varmepumpene strømforsynes separat, ikke fra CTC EcoLogic.



11.2.1 Vekselventiler (Y21, Y22)

230V 1N~

2,5 m kabel 1,5 mm²

Når pol A18 og X7/24 er spenningsatt, skal volumstrømmen gå mot varmtvannssystemet. Når de ikke er strømsatt, skal volumstrømmen gå mot varmesystemet.

Vekselventilene kobles til på følgende terminaler:

(Y21) Vekselventil 1

Reléutgang	pol A18
Fase	pol A19
Null:	pol A20

(Y22) Vekselventil 2, ekspansjonskort X7

Reléutgang	pol 24
Fase	pol 25
Null:	pol 26

Kontroller funksjonen ved å testkjøre vekselventilen i menyen «Avansert/Service/Funksjonstest» i styresystemet.

I posisjonen «NED» i funksjonsmenyen skal port ▲ være åpen (rattet på motoren skal dreies med urviseren). I posisjonen «OPP» skal port ■ være åpen (rattet på motoren skal dreies mot urviseren).

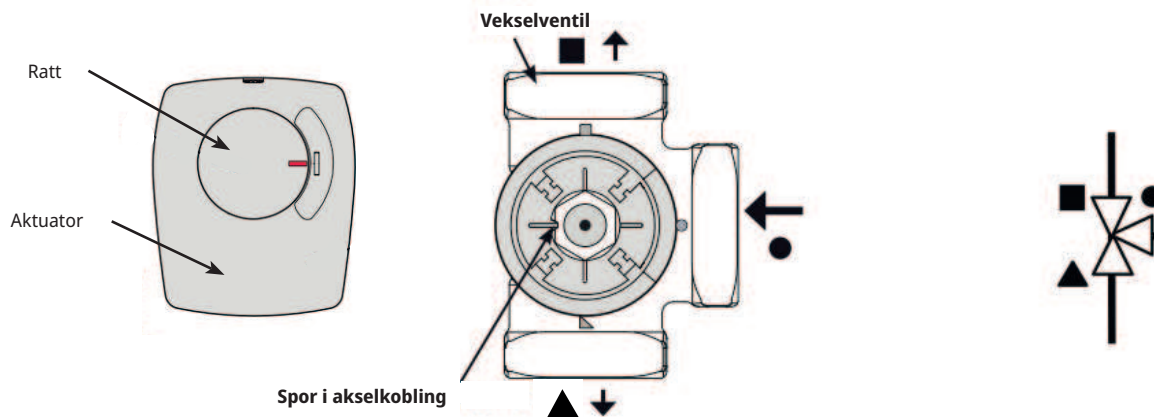
Motoren er montert på vekselventilen med skrue. For å løsne motoren: Demonter rattet ved å dra det ut, løsne skruen innenfor og ta ut motoren.

For å unngå feil, dreier du aktuatoren og ventilen til utgangsposisjon for montering i henhold til figurene. Dra ut rattet på aktuatoren, og drei den til midtposisjon.

Port ● skal være helt åpen, portene ■ og ▲ skal være delvis åpne. Sørg for at sporet i den hvite akselkoblingen er i posisjon iht. figuren. Heretter kan vekselventil og aktuator monteres sammen i henhold til figuren, eller være dreid i 90 graders trinn i forhold til hverandre.

Hvis portene ▲ og ■ er blitt skiftet ved den hydrauliske tilkoblingen, kan du koble om motoren slik at vridningen går andre veien. Dette gjøres ved hjelp av to bøyler i motoren.

OBS! Du kan ikke bytte retning på motoren ved å bytte om svart og brun kabel.



11.2.1.1 Vekselventil aktiv kjøling (Y61)*

230V 1N~

Vekselventilen kobles til følgende koblingsplinter:, ekspansjonskort X7: Ventilen aktiveres når varmepumper produserer kjøling og installeres i systemer med separat varme-/kjøletank.

Reléutgang:	pol 30
Null:	pol 32
Fase:	pol 25

Kontroller funksjonen ved å prøvekjøre ventilen under menyen «Avansert/Service/Funksjonstest».

11.2.1.2 Vekselventil aktiv kjøling "behov" (Y62)*

230V 1N~

Vekselventilen kobles til følgende koblingsplinter:, ekspansjonskort X6: Ventilen aktiveres når det er nødvendig for kjøling og installeres i systemer med separat varme-/kjøletank for å unngå varmelekkasje til varmebeholderen.

Reléutgang:	pol 8
Null:	pol 11
Fase:	pol 9

Kontroller funksjonen ved å prøvekjøre ventilen under menyen «Avansert/Service/Funksjonstest».

11.2.2 Radiatorpumper (G1, G2, G3, G4)

230V 1N~

Radiatorpumpene kobles til følgende terminaler:

(G1) Radiatorpumpe 1

Fase:	pol A31
Null:	pol A33
Jord:	pol PE

(G2) Radiatorpumpe 2

Fase:	pol A36
Null:	pol A34
Jord:	pol PE

(G3) Radiatorpumpe 3, ekspansjonskort X6*

Fase:	pol 15
Null:	pol 17
Jord:	pol 16

(G4) Radiatorpumpe 4, ekspansjonskort X7*

Fase:	pol 21
Null:	pol 23
Jord:	pol 22

Kontroller at pumpen er riktig koblet til ved å testkjøre den under menyen «Avansert/Service/Funksjonstest» i styresystemet.

*Gjelder kun CTC EcoLogic L.

11.2.3 Ladepumper, VP1/VP2 (G11, G12)

230V 1N~

Ladepumpe G11 og G12 kan styres av CTC EcoLogic, mens systemets øvrige ladepumper (G13–G20) styres fra sine respektive varmepumper (VP3–VP10).

Ladepumper 1 og 2 kan kobles til kretskort/terminal.

Ladepumper 3 og 4 kan kobles til ekspansjonskort X5.

(G11) Ladepumpe 1

WILO Stratos Para
GRUNDFOS UPM GEO 25-85

Reléutgang:		A12
PWM+:	brun	G46
JORD:	blå	G45

(G12) Ladepumpe 2

WILO Stratos Para
GRUNDFOS UPM GEO 25-85

PWM+:	brun	G48
JORD:	blå	G47

(G13) Ladepumpe 3, ekspansjonskort X5*

WILO Stratos Para
GRUNDFOS UPM GEO 25-85

PWM+:	brun	pol 5
GND:	blå	pol 6

(G14) Ladepumpe 4, ekspansjonskort X5*

WILO Stratos Para
GRUNDFOS UPM GEO 25-85

PWM+:	brun	pol 7
GND:	blå	pol 8

Kontroller at pumpen er riktig koblet til ved å testkjøre den under menyen «Avansert/Service/Funksjonstest» i styresystemet.



Hvis ladepumpe G11 brukes for gjennomstrømningsvarmer, må styresignal hentes fra CTC EcoLogic.

*Gjelder kun CTC EcoLogic L.

11.2.4 Tilskuddsvarme (E1, E2, E3, E4)

Tilskuddsvarmekildene skal kobles til følgende terminaler:

(E1) Reléutgang

Reléutgang:	pol A11
-------------	---------

(E2) 0-10V, ekspansjonskort X5*

Analog utgang 0-10V	pol 9
JORD	pol 10

(E2) 0-3 trinn, 0-7 trinn**

Reléutgang, trinn 1	EL1A
Reléutgang, trinn 2	EL1B
Reléutgang, trinn 3	EL1A+EL1B
Reléutgang, trinn 4	EL2A
Reléutgang, trinn 5	EL1A+EL2A
Reléutgang, trinn 6	EL1B+EL2A
Reléutgang, trinn 7	EL1A+EL1B+EL2A

(E3) EcoMiniEI

Komm 230V	A30
-----------	-----

OBS! EcoLogic og EcoMiniEI må ha felles tilkobling til nullterminal.

(E4) Tilskuddsvarme VV

Reléutgang:	pol A13
-------------	---------

11.2.5 Sirkulasjonspumpe varmtvann (G40)*

230V 1N~

Sirkulasjonspumpe kobles til følgende terminaler på (G40)
Sirkulasjonspumpe (G40), Ekspansjonskort X6:


Fase:	pol 1
Null:	pol 3
Jord:	pol 2

11.2.6 Pumpe ekstern VV-tank (G41)*

230V 1N~

Pumpe kobles til følgende terminaler:
(G41) Ladepumpe, ekspansjonskort (X7):

Fase:	pol 27
Null:	pol 29
Jord:	pol 28

 Kontroller at sirkulasjonspumpene er riktig koblet til ved å testkjøre den under menyen «Avansert/Service/Funksjonstest» i styresystemet.

*Gjelder kun CTC EcoLogic L.

** Koble til maks. 13 A per relé (EL1A, EL2A og EL3A). Ved høyere strøm, koble til via kontaktor.

11.2.7 Solpumper (G30, G32)*

Sol-PWM-pumpene (G30 og G32), av modell WILO Stratos PARA, skiller seg fra øvrige PWM-pumper. Ved brudd i PWM-styringssignalet stopper solpumpene, mens øvrige PWM-pumper ved brudd i signalet går på 100 % effekt.

11.2.7.1 Sirkulasjonspumpe solpaneler (G30) – Wilo Stratos Para

230V 1N~

Sirkulasjonspumpe kobles til på følgende terminaler:

(G30) Sirkulasjonspumpe, ekspansjonskort X5:

Observer kabelfargene!

PWM+:	hvit	pol 1
JORD:	brun	pol 2

Kontroller funksjonen ved å testkjøre pumpen under menyen «Avansert/Service/Funksjonstest» i styresystemet.



(G30) Sirkulasjonspumpe solfanger – Grundfos UPM3 Solar

230V 1N~

Sirkulasjonspumpe kobles til på følgende terminaler:

(G30) Sirkulasjonspumpe, ekspansjonskort X5:

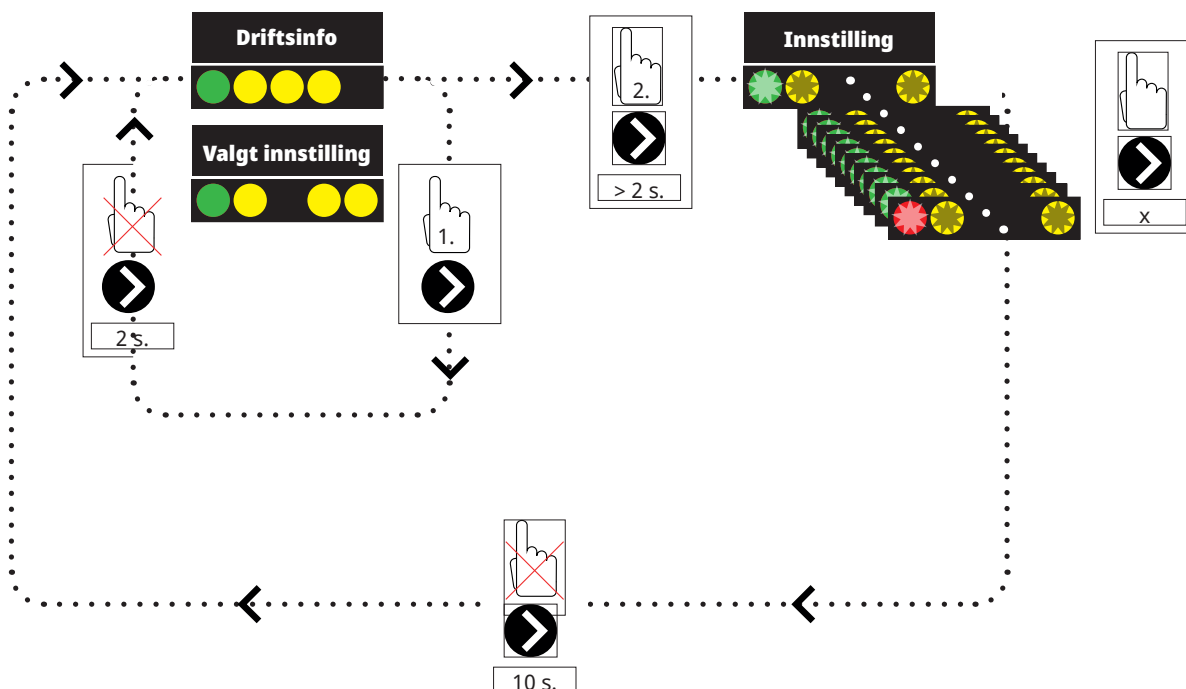
Observer kabelfargene!

PWM+:	brun	X5 pol 1
JORD:	blå	X5 pol 2

Kontroller funksjonen ved å testkjøre pumpen under menyen «Avansert/Service/Funksjonstest» i styresystemet.



Pumpen skal være innstilt på PWM Cprofile (standard).



*Gjelder kun CTC EcoLogic L.

1. Trykk kort på sirkulasjonspumpens pil for å vise hvilken driftsmodus pumpen er stilt inn på. Etter to sekunder går visningen tilbake til driftsinformasjon.

2. Hvis du holder sirkulasjonspumpens pil inne i to sekunder, begynner diodene å blinke, og innstillingsmodusen kan endres. Trykk flere ganger til ønsket modus blinker. Etter ti sekunder går visningen tilbake til driftsinformasjon.

Driftsinfo:

	Standby (blinker)
	0 % - P1 - 25 %
	25 % - P2 - 50 %
	50 % - P3 - 75 %
	75 % - P4 - 100 %

Valg av innstillingsmodus

Control Mode	Mode	xx-75	xx-105	xx-145	
Constant Curve		4,5 m	4,5 m	6,5 m	
Constant Curve		4,5 m	5,5 m	8,5 m	
Constant Curve		6,5 m	8,5 m	10,5 m	
Constant Curve		7,5 m	10,5 m	14,5 m	
Control Mode	Mode	xx-75	xx-105	xx-145	
PWM C Profile					
PWM C Profile					
PWM C Profile					
PWM C Profile					

Alarminfo:

	Blokkert - Blocked
	Utilstrekkelig spenning - Supply voltage low
	Electrical error

11.2.7.2 Pumpe varmeveksler solpaneler (G32) – WiloStratos Para

230V 1N~

Pumpe VVX kobles til følgende terminaler:

(G32) Pumpe, ekspansjonskort X5:

Observer kabelfargene!

PWM+:	hvit	pol 3
JORD:	brun	pol 4

Kontroller funksjonen ved å testkjøre pumpen under menyen «Avansert/Service/Funksjonstest» i styresystemet.



11.2.8 Vekselventil sol VV (Y30)*

230V 1N~

Vekselventil kobles til følgende terminaler:

(Y30) Vekselventil, ekspansjonskort X6:

Styrespenning:	pol 4
Fase:	pol 5
Null:	pol 7
Jord:	pol 6

11.2.9 Sol lading borehull (Y31/G31)*

11.2.9.1 Vekselventil Sol (Y31)

230V 1N~

OBS! Viktig at fasespenning kobles til L (pol 9), se koblingsskjema.

Vekselventilene kobles til følgende koblingsplinter:

(Y31) Vekselventil, ekspansjonskort X6:

Reléutgang:	Åpne berg	pol 8	styrer også Ladepumpe lading borehull (G31)
Fase:	Åpne tank	pol 9	
Null:		pol 11	

Ventil 582581001 (se bilde) kobles bare med reléutgang, X6 pol 8 og null, X6 pol 11.

Pol 8 kobles til ekstern koblingsboks som fordeler spenning til vekselventil sol (Y31) og ladepumpe Lading borehull (G31). Se koblingsskjema.

Kontroller funksjonen ved å testkjøre ventilen under menyen «Avansert/Service/Funksjonstest» i styresystemet.

582581001 22 3/4"



*Gjelder kun CTC EcoLogic L.

11.2.9.2 Ladepumpe lading borehull (G31)*

230V 1N~

Ladepumpe kobles til følgende terminaler:

(G31) Ladepumpe, ekspansjonskort X6:

Fase:	pol 8	styrer også Vekselventil sol (Y31)
Null:	pol 11	
Jord:	pol 10	

Pol 8 kobles til ekstern koblingsboks som fordeler spenning til vekselventil sol (Y31) og Ladepumpe lading borehull (G31). Se koblingsskjema.

Kontroller funksjonen ved å prøvekjøre pumpen under menyen «Avansert/Service/Funksjonstest».

11.2.10 Pumper pool (G50) og (G51)

230V 1N~

Begge pumpene (G50) og (G51) kobles til følgende koblingsplinter:

Pumper pool (G50) og (G51), ekspansjonskort X7:

Fase:	pol 33	
Null:	pol 35	
Jord:	pol 34	

Pol 33 kobles til ekstern koblingsboks som fordeler spenning til ladepumpe (G50) og sirkulasjonspumpe (G51).

Kontroller funksjonen ved å testkjøre pumpen under menyen «Avansert/Service/Funksjonstest» i styresystemet.

11.3 Vernelavspenning (føler)

Følerne som inngår i de respektive systemløsningene (prinsippskisse 1-6), skal monteres på kretskort/terminal på følgende måte: Alle følere er temperaturfølere.

11.3.1 Romføler (B11, B12, B13, B14)

Tilkobling av romfølerkabel:

(B11) Romføler 1

plint nr:	G17	alarmutgang
plint nr	G18	JORD
plint nr	G19	inngang

(B12) Romføler 2

plint nr:	G20	alarmutgang
plint nr	G21	JORD
plint nr	G22	inngang

(B13) Romføler 3, ekspansjonskort X4*

plint nr:	19	alarmutgang
plint nr	20	inngang
plint nr	21	JORD

*Gjelder kun CTC EcoLogic L.

(B14) Romføler 4, ekspansjonskort X4*

plint nr:	22	alarmutgang
plint nr	23	inngang
plint nr	24	JORD

Romfølerne skal monteres i hodehøyde på et åpent sted i boligen der det er god luftskiftning og der man kan forvente en representativ temperatur (ikke i nærheten av varme- eller kjølekilder). Føleren plasseres i hodehøyde. Hvis du er usikker på plasseringen, kan du henge opp føleren med løs kabel for å prøve ut den beste plasseringen.

Tilkobling: 3-lederkabel, minst 0,5 mm², mellom føler og styringsboks. Kablene kobles til iht. tabellen ovenfor.

Ved igangkjøring varsler styringen hvis føleren er feilkoblet. Kontroller at alarmdioden fungerer ved å teste funksjonen under menyen «Avansert/Service/Funksjonstest».

Du kan i styringssystemet velge om romføleren skal være med i driften. Hvis romføleren velges bort, styres varmen gjennom uteføler/turføler. Alarmlampen på romføleren fungerer imidlertid som vanlig. Romføleren trenger imidlertid ikke være montert hvis drift med romføler er valgt bort.

11.3.2 Uteføler (B15)

Uteføleren skal monteres på husfasaden, hovedsakelig i nord, nordøstlig eller nordvestlig retning. Føleren skal være plassert slik at solstrålene ikke kan nå den, men føleren kan beskyttes med en skjerm hvis den er vanskelig å plassere. Husk at solen går opp/ned i forskjellige vinkler tidlig om våren, sommeren og høsten.

Føleren skal plasseres på ca. 3/4 høyde av fasaden slik at den registrerer den riktige utetemperaturen uten å bli påvirket av varmekilder, for eksempel vinduer, infravarmere, lufteventiler osv.

Tilkobling: 2-lederkabel (minst 0,5 mm²) mellom føler og styringsmodul. Føleren kobles til på styringsmodulens koblingsplint G11 og G12. Koble til på uteføleren ved pilene.

OBS!

- Føleren skal installeres maks. 30 m fra styreenheten.
- Avisoler og legg ledere i kabelen dobbelt hvis det brukes tynn kabel. Det er viktig med god kontakt i koblingspunktene.

*Gjelder kun CTC EcoLogic L.

11.3.3 Turledningsføler (B1, B2, B3*, B4*)

Følerne registrerer utgående temperatur til radiatorene. Turføleren festes til røret med strips e.l. Det er tuppen på føleren som registrerer temperaturen, og det er derfor det er viktig hvordan den ligger. Føleren må isoleres for at omgivelsestemperaturen ikke skal påvirke målingen. Bruk kontaktpasta for optimal funksjon.

(B1) Turledningsføler 1

Plassering: på turledningen til varmesystem 1.
Føleren kobles til kretskortet på posisjon G13 og G14.

(B2) Turledningsføler 2

Plassering: på turledningen til varmesystem 2 etter radiatorpumpe G2.
Føleren kobles til kretskortet på posisjon G15 og G16.

(B3) Turledningsføler 3*

Plassering: på turledningen til varmesystem 3 etter radiatorpumpe G3.
Føleren kobles til ekspansjonskortet X3 på posisjon 13 og 14.

(B4) Turledningsføler 4*

Plassering: på turledningen til varmesystem 4 etter radiatorpumpe G4.
Føleren kobles til ekspansjonskortet X2 på posisjon 7 og 8.

(B5) Føler varmtvann

Plassering: i dykkørør eller på manteloverflaten i varmtvannstanken.
Føleren kobles til kretskortet på posisjon G63 og G64.

(B43) Føler ekstern VV-tank

Plassering: i dykkørør eller på manteloverflaten i buffertanken.
Føleren kobles til ekspansjonskortet X2 på posisjon 9 og 10.

(B6) Føler buffertank

Plassering: i dykkørør eller på manteloverflaten i buffertanken.
Føleren kobles til kretskortet i posisjon G65 og G66.

(B7) Returføler varmesystem

Plassering: på returledningen fra varmesystemet.
Føleren kobles til kretskortet på posisjon G31 og G32.

(B8) Røykgassføler

Plassering: i dykkørør eller på mantelen i røykgasskanalen på vedkjelen.
Føleren kobles til kretskortet på posisjon G35 og G36.

(B9) Føler ekstern kjele

Plassering: i dykkørør eller på manteloverflate i kjelen.
Føleren kobles til kretskortet på posisjon G61 og G62.

(B10) Føler ekstern kjele ut

Plassering: på ledningen hos kjele.
Føleren kobles til kretskortet på posisjon G71 og G72.

(B30) Inn til solpaneler*

Plassering: på returledningen inn til solpanelene.
Føleren kobles til ekspansjonskortet X1 på posisjon 3 og 4.

(B31) Ut fra solpaneler*

Plassering: på ledningen ut fra solpanelene.
Føleren kobles til ekspansjonskortet X1 på posisjon 1 og 2.

(B50) Føler, pool*

Plassering: på returledningen mellom poolpumpe og pool.
Føleren kobles til ekspansjonskortet X3 på posisjon 15 og 16.

**Gjelder kun CTC EcoLogic L.*

(B61) Føler, kjøling*

Plassering: i kjøletanken.

Føleren kobles til ekspansjonskortet X3 på posisjon 17 og 18.

(B73) Føler, retur kjøling*

Plassering: på returledningen fra varmesystemet 1.

Føleren kobles til ekspansjonskortet X3 på posisjon 11 og 12.

Innstillinger som utføres av elinstallatøren

Etter tilkoblingen skal følgende innstillinger utføres av elinstallatøren:

- Valg av hovedsikringsstørrelse.
- Valg av effektbegrensning.
- Kontroll av romfølerens tilkobling.
- Kontroll av at tilkoblede følere gir rimelige verdier.
- Utfør kontrollen som beskrevet nedenfor.

Kontroll av romfølerens tilkobling

1. Gå ned til Diode romføler i menyen «Avansert/Service/Funksjonstest/Varmesystem».
2. Velg «På». Kontroller at romfølerens diode lyser. Hvis den ikke gjør det, må du kontrollere kabler og tilkobling.
3. Velg «Av». Hvis dioden slukker, er kontrollen ferdig.

Kontroll av tilkoblede følere

Hvis en føler er feil tilkoblet, vises det tekst i displayet, for eksempel «Alarm føler ute». Hvis flere følere er feilkoblet, vises de ulike alarmene på ulike linjer. Hvis ingen alarm vises, er følerne riktig tilkoblet. Merk at alarmfunksjonen hos romføleren (dioden) ikke kan oppdages i displayet, men må kontrolleres på romføleren.

11.3.4 Trykk/nivåvakt

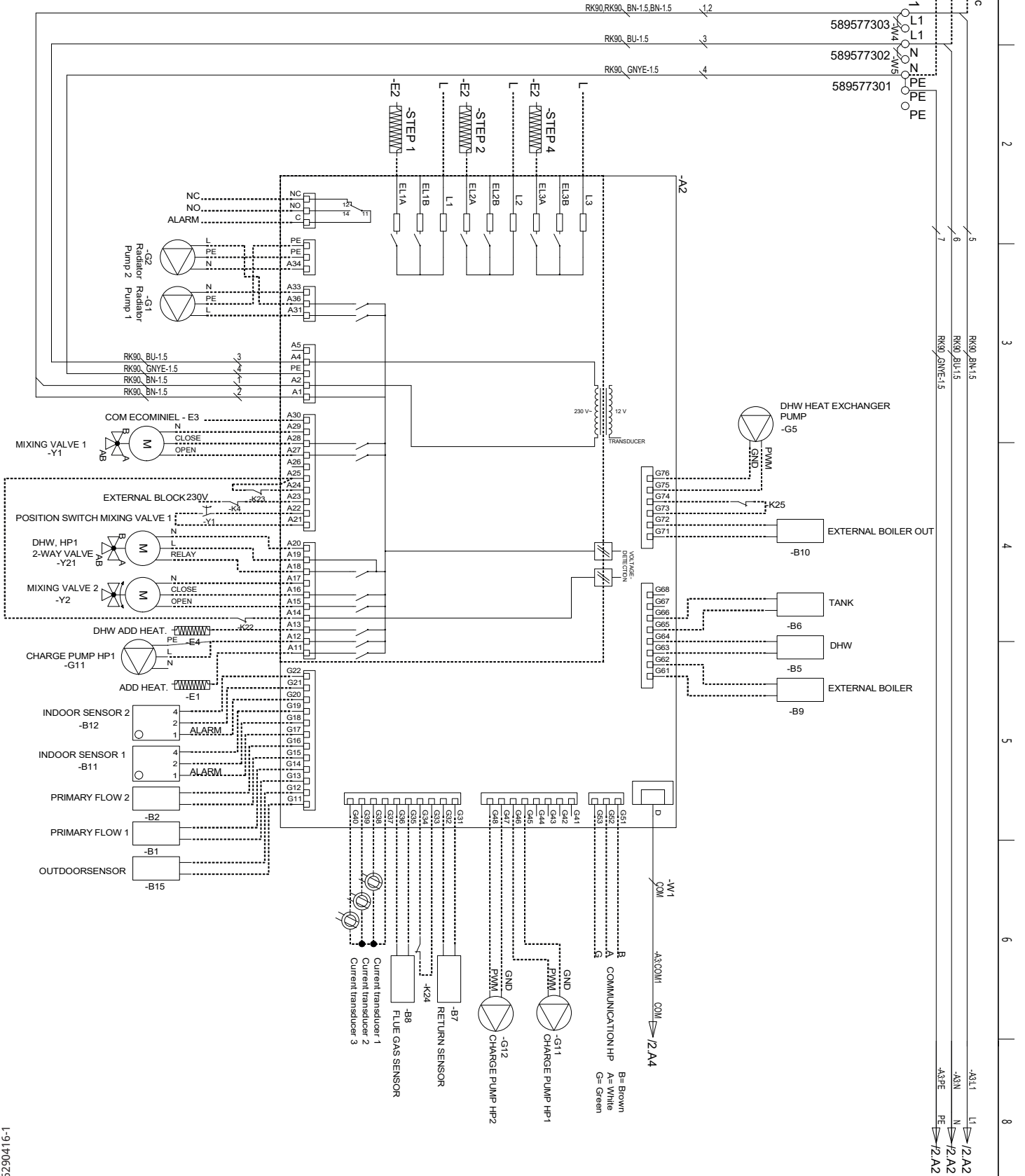
I enkelte tilfeller kreves en ekstra beskyttelse av tettheten på kuldebærersiden på grunn av lokale forutsetninger eller bestemmelser. Det er for eksempel et krav i enkelte kommuner der installasjonen skjer innenfor et drikkevannsområde.

Trykk-/nivåvakten kobles til K22/K23/K24/K25 og defineres deretter i menyen «Avansert/Definere/Varmepumpe». Ved lekkasje stoppes kompressoren og brinepumpen, med påfølgende Flow/nivåvakt-alarm i displayet.

**Gjelder kun CTC EcoLogic L.*

12. Koblingskjema

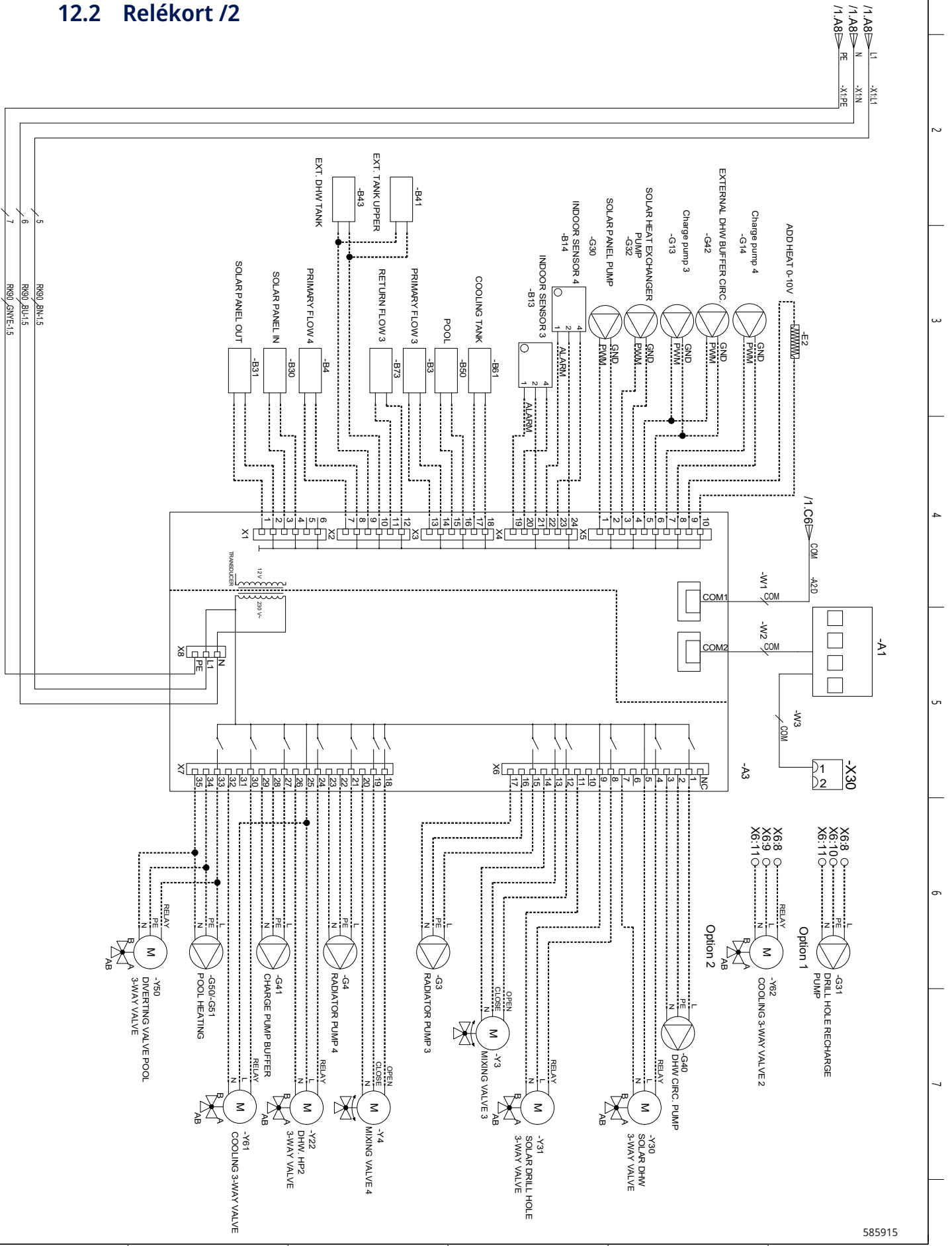
12.1 Relékort /1



1-91906291

585915

12.2 Relékort /2



585915

12.3 Tilkoblingstabell for elektriske komponenter

Denne tabellen angir tilkoblingene for komponenter for EcoLogic relékort A2 eller terminalkort A3, (se også koblingsskjemaet).

Tilkobling	Betegnelse	Option	Kort	Terminalblokk	Kabel
E1	Tilskuddsvarme		A2 X1 X1	A11 N PE	Reléutgang
E2*	Tilskuddsvarme, 0-3 trinn / 0-7 trinn	X	A2 A2 A2 A2 A2 A2 A2 X1 X1	EL1A EL1B EL1A+EL1B EL2A EL1A+EL2A EL1B+EL2A EL1A+EL1B+EL2A N PE	
E2*	Tilskuddsvarme, 0-10V analog	X	A3 A3	X5:9 X5:10	
E3	Tilskuddsvarme, EcoMiniEI 0-3 trinn		A2 X1 X1	A30 N PE	Komm 230V
E4	Tilskuddsvarme, varmtvann		A2 X1 X1	A13 N PE	Reléutgang
G1	Radiatorpumpe 1		A2 A2 A2	A31 PE A33	Fase PE GND
G2	Radiatorpumpe 2		A2 A2 A2	A36 PE A34	Fase PE GND
G3*	Radiatorpumpe 3	X	A3 A3 A3	X6:15 X6:16 X6:17	Fase PE GND
G4*	Radiatorpumpe 4	X	A3 A3 A3	X7:21 X7:22 X7:23	Fase PE GND
G5	Sirkulasjonspumpe varmtvannsveksler		A2 A2	G75 G76	PWM+ GND
G11	Ladepumpe VP1		A2 A2 A2	G45 G46 A12	GND PWM+ Reléutgang
G12	Ladepumpe VP2		A2 A2	G47 G48	GND PWM+
G13*	Ladepumpe VP3	X	A3 A3	X5:5 X5:6	PWM+ GND
G14*	Ladepumpe VP4	X	A3 A3	X5:7 X5:8	PWM+ GND
G30*	Sirkulasjonspumpe, solcellepaneler	X	A3 A3	X5:1 X5:2	PWM+ GND
G31*	Ladepumpe, lading av berggrunn	X	A3 A3 A3	X6:8 X6:10 X6:11	Fase PE GND
G32*	Pumpe, varmeveksler solcellepaneler	X	A3 A3	X5:3 X5:4	PWM+ GND

*Koblet til Ekspansjonskort (CTC EcoLogic L)

Tilkobling	Betegnelse	Option	Kort	Terminalblokk	Kabel
G40*	Sirkulasjonspumpe, varmtvann	X	A3 A3 A3	X6:1 X6:2 X6:3	Fase PE GND
G41*	Ladepumpe, ekstern varmtvannstank	X	A3 A3 A3	X7:27 X7:28 X7:29	Fase PE GND
G42*	Sirkulasjonspumpe, ekstern bufferttank	X	A3 A3	X5:5 X5:6	PWM+ GND
G50/G51*	Pumper, pool	X	A3 A3 A3	X7:33 X7:34 X7:35	Fase PE GND
K22	Fjernkontroll, SmartGrid		A2	A14	**
K22/K23	Fjernkontroll, SmartGrid		A2	A25	**
K23	Fjernkontroll, SmartGrid		A2	A24	**
K24	Fjernkontroll, SmartGrid		A2	G33	**
K24	Fjernkontroll, SmartGrid		A2	G34	**
K25	Fjernkontroll, SmartGrid		A2	G73	**
K25	Fjernkontroll, SmartGrid		A2	G74	**
Y1	Shuntventil 1		A2 A2 A2 A2 A2	A27 A28 A29 A22 A21	Åpne Lukke GND Grenseposisjon Grenseposisjon
Y2	Shuntventil 2		A2 A2 A2	A15 A16 A17	Åpne Lukke GND
Y3*	Shuntventil 3	X	A3 A3 A3	X6:12 X6:13 X6:14	Åpne Lukke GND
Y4*	Shuntventil 4	X	A3 A3 A3	X7:18 X7:19 X7:20	Åpne Lukke GND
Y21	Treveisventil VP1		A2 A2 A2	A18 A19 A20	Reléutgang Fase GND
Y22	Treveisventil VP2		A3 A3 A3	X7:24 X7:25 X7:26	Reléutgang Fase GND
Y30*	Sol, treveisventil varmtvann	X	A3 A3 A3 A3	X6:4 X6:5 X6:7 X6:6	Styrespenning Fase GND PE
Y31*	Treveisventil, sol	X	A3 A3 A3	X6:8 X6:9 X6:11	Åpne til borehull Åpne til tank GND
Y50*	Treveisventil, pool	X	A3 A3 A3	X7:33 X7:34 X7:35	Fas PE GND
Y61*	Treveisventil, aktiv kjøling	X	A3 A3 A3	X7:30 X7:32 X7:25	Reléutgang GND Fas

*Koblet til Ekspansjonskort (CTC EcoLogic L)

**Tilkobling i henhold til beskrivelse av fjernkontrollfunksjoner.

Tilkobling	Betegnelsen	Option	Kort	Terminalblokk	Kabel
Y62*	Treveisventil, aktiv kjøling behovsrelé	X	A3 A3 A3	X6:8 X6:11 X6:9	Reléutgang GND Fase
B1	Turledningsføler 1		A2 A2	G13 G14	
B2	Turledningsføler 2		A2 A2	G15 G16	
B3*	Turledningsføler 3	X	A3 A3	X3:13 X3:14	
B4*	Turledningsføler 4	X	A3 A3	X2:7 X2:8	
B5	Føler, varmtvannstank		A2 A2	G63 G64	
B6	Føler, buffertank		A2 A2	G65 G66	
B7	Retursensor, varmekrets		A2 A2	G31 G32	
B8	Føler, røykgass		A2 A2	G35 G36	
B9	Føler, ekstern kjele		A2 A2	G61 G62	
B10	Føler, ekstern kjele ut		A2 A2	G71 G72	
B11	Romføler 1		A2 A2 A2	G17 G18 G19	
B12	Romføler 2		A2 A2 A2	G20 G21 G22	
B13*	Romføler 3	X	A3 A3 A3	X5:19 X5:20 X5:21	1 4 2
B14*	Romføler 4	X	A3 A3 A3	X5:22 X5:23 X5:24	1 4 2
B15	Uteføler		A2 A2	G11 G12	
B30*	Føler, solpaneler Inn	X	A3 A3	X1:3 X1:4	
B31*	Føler, solpaneler Ut	X	A3 A3	X1:1 X1:2	
B41*	Føler, ekstern buffertank øvre	X	A3 A3	X2:9 X2:10	
B43*	Føler, ekstern VV-tank	X	A3 A3	X2:9 X2:10	
B50*	Føler, pool	X	A3 A3	X3:15 X3:16	
B61	Føler, kjøletank aktiv kjøling	X	A3 A3	X3:17 X3:18	
B73	Føler, retur aktiv kjøling	X	A3 A3	X3:11 X3:12	

*Koblet til Ekspansjonskort (CTC EcoLogic L)

Tilkobling	Betegnelsen	Option	Kort	Terminalblokk	Kabel
B103	Strømfølere		A2 A2 A2 A2	G37 G38 G39 G40	Common L1 L2 L3
VP1	Varmepumpe 1				
VP2	Varmepumpe 2				
VP3	Varmepumpe 3	X			
VP4	Varmepumpe 4	X			
VP5	Varmepumpe 5	X			
VP6	Varmepumpe 6	X			
VP7	Varmepumpe 7	X			
VP8	Varmepumpe 8	X			
VP9	Varmepumpe 9	X			
VP10	Varmepumpe 10	X			

*Koblet til Ekspansjonskort (CTC EcoLogic L)

12.4 Motstand for følere

NTC 3.3K

NTC 22K

NTC 150

Røykgassføler		Elkjele, Turlledning, Romføler		Uteføler	
Temperatur °C	Motstand Ω	Temperatur °C	Motstand Ω	Temperatur °C	Motstand Ω
300	64	130	800	70	32
290	74	125	906	65	37
280	85	120	1027	60	43
270	98	115	1167	55	51
260	113	110	1330	50	60
250	132	105	1522	45	72
240	168	100	1746	40	85
230	183	95	2010	35	102
220	217	90	2320	30	123
210	259	85	2690	25	150
200	312	80	3130	20	182
190	379	75	3650	15	224
180	463	70	4280	10	276
170	571	65	5045	5	342
160	710	60	5960	0	428
150	892	55	7080	-5	538
140	1132	50	8450	-10	681
130	1452	45	10130	-15	868
120	1885	40	12200	-20	1115
110	2477	35	14770	-25	1443
100	3300	30	18000	-30	1883
90	4459	25	22000	-35	2478
80	6119	20	27100	-40	3289
70	8741	15	33540		
60	12140	10	41800		
50	17598	5	52400		
40	26064				
30	39517				
20	61465				

PT1000

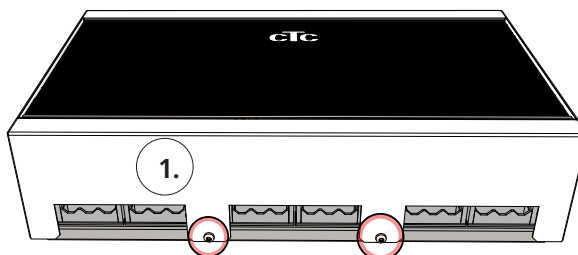
Temperatur °C	Motstand Ω	Temperatur °C	Motstand Ω
-10	960	60	1232
0	1000	70	1271
10	1039	80	1309
20	1077	90	1347
30	1116	100	1385
40	1155	120	1461
50	1194	140	1535

13. Installasjon kommunikasjon

Ethernet-kabel må installeres for å kunne definere web og app.

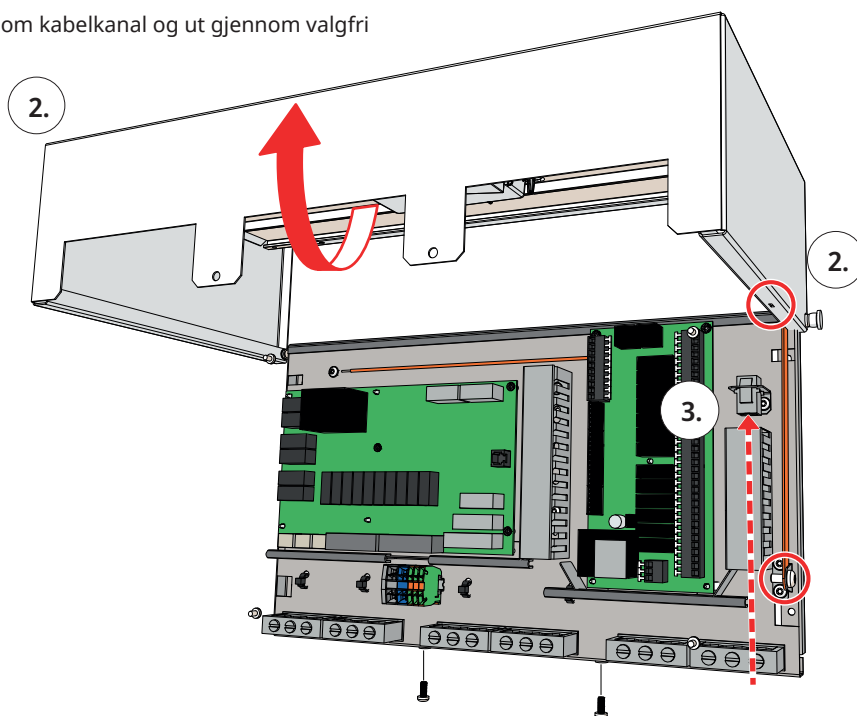
! Installasjon skal utføres av autorisert person i tråd med gjeldende bestemmelser.

1. Skru løs to skruer.

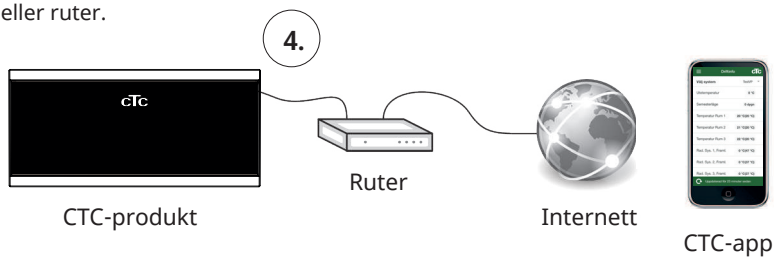


2. Åpne lokket, og fest stag i spor i høyre kant.

3. Koble til Ethernet-kabel, dra gjennom kabelkanal og ut gjennom valgfri kabelgjennomføring i nedre kant.




4. Koble Ethernet-kabel til nettverkskontakt eller ruter.

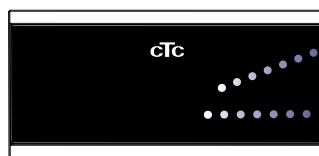


For å aktivere tilkobling se menykapittel «Avansert/Definere/Kommunikasjon» samt «Avansert/Innstillinger/Kommunikasjon».



13.1 Remote – Skjermsteiling

- Koble til Ethernet-kabel, se forrige side.
- Avansert/Definere/Kommunikasjon/Web – Ja. Tillater at produktet kobler opp med ukryptert nettrafikk mot lokalt nettverk. Ruter og brannmur mot internett kreves.
- Avansert/i – Skann QR-kode med nettbrett eller mobil. 
- Lagre som favoritt/ikon på mobilen/nettbrettet/datamaskinen. Når mobilen/nettbrettet er koblet til det lokale nettverket, kan du bruke produktets berøringsskjerm på samme måte som om du hadde brukt den fysiske skjermen.
- I appen: skann QR-kode eller skriv inn adressen «<http://ctcXXXX/main.htm>». (XXXX = de fire siste tallene i displayets serienummer, for eksempel S/N 888800000040 = “<http://ctc0040/main.htm>”). Ved problemer: klikk på lenken for å oppdatere enhetens IP-adresse.



Nettbrett/smarttelefon/PC som berøringsskjerm for lokalt nettverk «Avansert/Definere/Kommunikasjon/Web» – «Ja».

 **Systeminformation**  

Serienummer 888800000040

MAC-adress 020000000025

Programversion 20200422

Bootloaderversion 1.0

Juridisk informasjon

<http://ctc0040/main.htm>

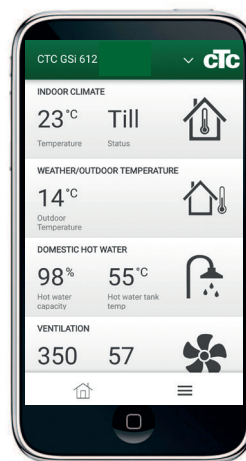


13.2 myUplink – App

Definere myUplink. Se «Avansert/Definere/Kommunikasjon/myUplink - Ja».

Installasjon av app.

- Last ned myUplink fra App Store eller Google Play.
- Opprett en konto.
- Følg anvisningene i appens hjelpefunksjon.



14. Førstegangs start

CTC EcoLogic kan startes uten at det er montert romfølere. Da vil den innstilte varmekurven regulere varmen. Velg bort romføler for respektive varmesystem i menyen «Avansert/Innstillinger». Følerne kan alltid monteres for alarmdiodefunksjonen.

Før førstegangs start

1. Kontroller at systemet er fylt med vann og luftet, at det har riktig trykk og at det ikke finnes lekkasjer. Luft i systemet (dårlig sirkulasjon) kan innebære at varmepumpen utløser høytrykksbeskyttelsen.
2. Kontroller at alle ventiler i systemet er riktig tilkoblet og innstilt.
3. Kontroller at alle elektriske kabler og følere er riktig montert og tilkoblet, se kapittelet «Elinstallasjon».
4. Kontroller at produktet er riktig avsikret (gruppesikring 10 A).
5. Kontroller at varmepumpen er slått på.
6. Hvis systemet kjører mot kjele, må du kontrollere at temperaturen på denne er stilt inn på normal kjeletemperatur (for eksempel 70 °C).
7. Kontroller at varmepumpenes styreboks er stilt inn på VP1, VP2, VP3 osv., se bruksanvisningen for varmepumpen.

Førstegangs start

Slå på strømmen med sikkerhetsbryteren. Displayet slås på. Varmepumpen viser nå følgende:

1. Velg språk, og trykk på «OK».
2. Trykk på «OK» for å bekrefte at systemet er fylt med vann.
3. Velg EcoLogic Systemtype (1, 2, 3, 4, 5, 6).
4. Angi om det er koblet til varmtvannstank.
5. Velg kompressor tillatt (hvis kollektorsystemet er ferdig). Når kompressoren startes for første gang, blir det automatisk kontrollert at den roterer i riktig retning. Ved feil rotasjonsretning vises feilmelding i displayet. Bytt to av fasene for å bytte rotasjonsretning. Føl med hånden at varmgassrøret blir varmt umiddelbart etter at kompressoren starter, men husk at røret kan være veldig varmt!
6. Velg «Brinepumpe på»: 10 dager hvis du ønsker drift i ti dager.
7. Angi «Maks. turlledning °C» for varmesystem 1.
8. Angi «Helning °C» varmesystem 1.
9. Angi «Justering °C» varmesystem 1.
10. Hvis det er installert turlledningsføler for varmesystem 2, gjentas punkt 7–9 for varmesystem 2.

Deretter starter varmepumpen, og startsidene vises.

Se kapittelet «Detaljbeskrivelse menyer» for mer informasjon om innstillingene over.

● Lagre disse innstillingene i menyen: «Avansert/Innstillinger/Lagre innstillinger».

● Hvis varmesystem 3* og 4* skal brukes, må de aktiveres i menyen «Avansert/Definere/Varmesystem 3/4».

www.ctc.se, www.ctc-heating.com
+46 372 88 000
Fax: +46 372 86 155
P.O Box 309 SE-341 26 Ljungby Sweden



MADE IN SWEDEN