

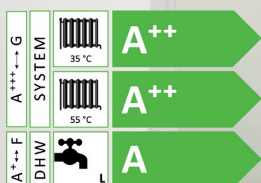
En miljøvenlig og
sikker investering!

CTC
VARMEPUMPER

CTC EcoHeat 400

Konvensjonelle bergvarmepumper.

6–12 kW, modell 406, 408, 410 og 412.



- Jevnere varme gir høyere komfort
- Frihet med EnergyFlex er inkludert
- 223 liter buffervolum
- Tilgjengelig i fire størrelser
- SmartGrid og klar for fremtidens utfordringer

Find en CTC-forhandler i dit land - www.ctc-heating.com



MADE IN SWEDEN

CTC EcoHeat er konvensjonelle varmepumper som varmer opp huset og varmtvannet ved hjelp av en scrollkompressor med start- og stoppfunksjon (on/off-type). CTC EcoHeat 400 finnes i fire modeller, 6–12 kW, og er en driftssikker og stillegående bergvarmepumpe som kan spare opptil 80 % av ditt nåværende energibehov.

Jevnere varme gir høyere komfort

For CTC EcoHeat 400 har vi valgt en egen teknologi som gir jevnere varme. CTC EcoHeat 400 er konstruert med en vannbuffer som gir kompressoren gode arbeidsvilkår uansett varmesystem. Dette reduserer risikoen for forstyrrende ulyder i radiatorsystemet.

Betjening og vedlikehold

CTC EcoHeat 400 er utstyrt med en 4,3 tommers berøringsskjerm med farger. Men det viktigste er at den har valgfri tekst og enkle symboler, slik at du enkelt kan justere

varme, varmtvann med mer, og hente ut mye informasjon om driften.

Frihet med EnergyFlex er inkludert

Du kan komplettere med andre energikilder nå eller senere. To tilkoblinger er klare til tilkobling av for eksempel solvarme, vannmantlet kamin eller hvorfor ikke et svømmebasseng?

Tilgjengelig i fire størrelser

CTC EcoHeat er tilgjengelig i fire størrelser i fire utførelser, alle med garantert legionellafritt varmtvann.

SmartGrid og klar for fremtidens utfordringer

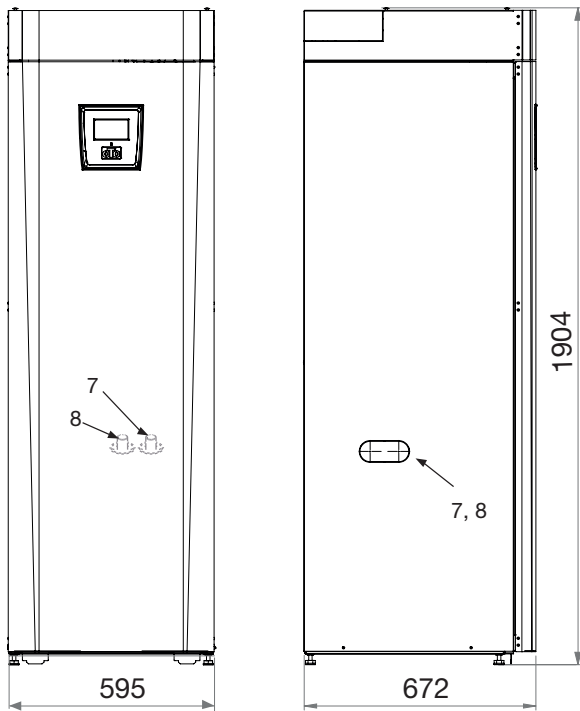
CTC EcoHeat 400 har internettilkobling som standard. Med appen myUplink kan du styre produktet med mobilen. Den er dessuten klargjort for tilkobling til Alexa, Google Home og fremtidens strømmnett (SmartGrid).

Tekniske data 400 V		406	406 inox
CTC-nr.		586610001	586614001
Vekt (emballert vekt)	kg	278 (307)	267 (296)
Mål (dybde x bredde x høyde)	mm	673 x 596 x 1904	
Nødvendig takhøyde	mm	1925	
Avgitt effekt maks: W35 & B0/5/10 (EN14511)	kW	5.90 / 6.81 / 7.21	
Tilført effekt maks: W35 & B0/5/10 (EN14511)	kW	1.29 / 1.30 / 1.39	
Lydeffekt L _{WA} B0/W35 (EN 12102)	dB(A)	43	
Lydtrykk L _{PA} 1m B0/W35 (EN ISO 11203)	dB(A)	38	
Eldata, tilkobling		400V 3N~ 50Hz	
Merkestrøm (anbefalt sikring)	A	19.7 (25)	
Maks. elkolbeeffekt ved gruppesikring: 10/13/16/20/25 A	kW	2.1 / 2.1 / 6.9 / 9.0 / 9.0	
Kapslingsgrad (IP)		IP X1	
Effektområde elkolbe (min-max)	kW	0.3 - 9.0	
Vandvolumen (V)	liter	223	
Mengde kuldemedium (R407C, GWP 1774)	kg	1.9	
CO ₂ - ekvivalent	tonn	3.370	
Tappevarmtvannsyttelse V ₄₀ Normal (EN16147)	liter	<200	
SCOP kaldt klima: W35 (EN14825, Pdesignh)		4.3	
SCOP middels klima: W35 (EN14825, Pdesignh)		4.3	
SCOP varmt klima: W35 (EN14825, Pdesignh)		4.1	
Pakkeeffektivitetsklasse: W35/W55 (A*** - G)		A** / A**	
Energieffektivitetsklasse: W35/W55 (A*** - D)		A** / A**	
Energieffektivitetsklasse VV (A* - F) / ladeprofil (EN16147)		A/L	

Energimerkingsdekalering og datablad kan enkelt lastes ned på www.ctc-heating.com/Ecodesign.



Målskisse



1. Klemring til ventilasjon 22
2. Tilkobling spillvannsrør klemring 3/4"
3. Kaldvannstilkobling Ø22
4. Varmtvann Ø22
5. Radiator tur, klemring 22
6. Radiator retur/ekspansjonstilkobling Ø22
7. Fra berg/jord Ø28
(høyre, venstre og bak)
8. Til berg/jord Ø28
(høyre, venstre og bak)
9. Løftemuffe Rp 3/4"
10. Tilkobling av eksterne systemer
(rørgjennomføring)

Leveringsomfang:

Varmepumpe med deksel og bruksanvisning.

Medfølger:

Romføler, uteføler, påfyllingskobling, nivåkar brine, brineslanger, turføler, returføler, strømføler, sikkerhetsventiler for varmesystem (2,5 bar) og for brine (3 bar).

408	408 inox	410	410 inox	412	412 inox
586610002	586614002	586610003	586614003	586610004	586614004
276 (305)	265 (294)	281 (310)	270 (299)	294 (323)	283 (312)
673 x 596 x 1904		673 x 596 x 1904		673 x 596 x 1904	
1925		1925		1925	
8.19 / 9.44 / 10.65		9.97 / 11.42 / 12.49		11.75 / 13.53 / 15.45	
1.79 / 1.88 / 1.93		2.17 / 2.20 / 2.29		2.55 / 2.65 / 2.78	
46		49		50	
41		44		45	
400V 3N~ 50Hz		400V 3N~ 50Hz		400V 3N~ 50Hz	
20.4 (25)		22 (25)		23.4 (25)	
0.9 / 2.1 / 6.9 / 7.8 / 9.0		0.9 / 2.1 / 2.1 / 7.8 / 9.0		NA / 0.9 / 2.1 / 6.9 / 9.0	
IP X1		IP X1		IP X1	
0.3 - 9.0		0.3 - 9.0		0.3 - 9.0	
223		223		223	
1.9		1.9		2.3	
3.370		3.370		4.080	
<200		<200		<200	
4.2		4.2		4.1	
4.2		4.1		4.1	
4.1		4.0		4.0	
A++ / A++		A++ / A++		A++ / A++	
A++ / A++		A++ / A++		A++ / A++	
A/L		A/L		A/L	



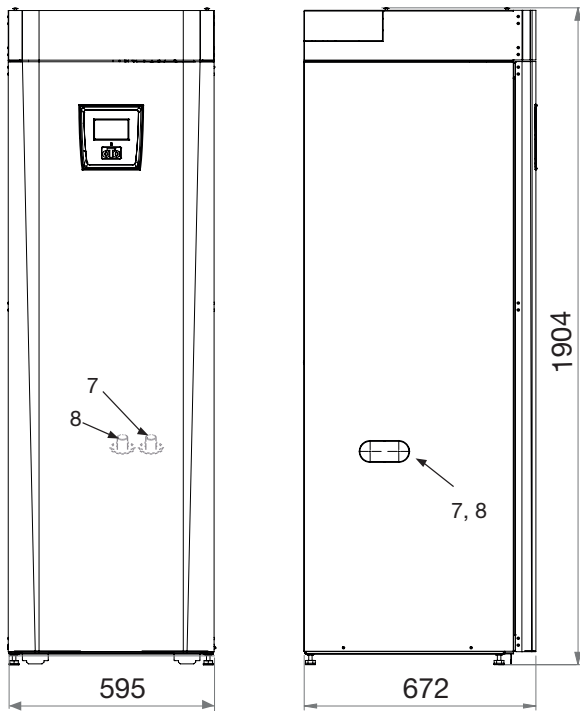


Tekniske data 230 V		406 1N~	406 3~
CTC-nr.		586611001	586612001
Vekt (emballert vekt)	kg	278 (309)	
Mål (dybde x bredde x høyde)	mm	673 x 596 x 1904	
Nødvendig takhøyde	mm	1925	
Avgitt effekt maks: W35 & B0/5/10 (EN14511)	kW	5.90 / 6.81 / 7.21	
Tilført effekt maks: W35 & B0/5/10 (EN14511)	kW	1.29 / 1.30 / 1.39	
Lydeffekt L _{WA} B0/W35 (EN 12102)	dB(A)	43	
Lydtrykk L _{PA} 1m B0/W35 (EN ISO 11203)	dB(A)	38	
Eldata, tilkobling		230V 1N~ 50Hz	230V 3~ 50Hz
Merkestrøm (anbefalt sikring)	A	52.2 (63)	33.9 (35)
Maks. elkolbeeffekt ved gruppesikring: 20/25/32/35/50/63 A	kW	1.8 / 3.0 / 4.5 / 5.1 / 8.7 / 9.0	2.3 / 4.7 / 5.8 / 7.0 / 7.0 / 7.0
Kapslingsgrad (IP)		IP X1	
Effektområde elkolbe (min-max)	kW	0.3 - 9.0	1.2 - 7.05
Vandvolumen (V)	liter	223	
Mengde kuldemedium (R407C, GWP 1774)	kg	1.9	
CO ₂ - ekvivalent	tonn	3.370	
Tappevarmtvannsyttelse V ₄₀ Normal (EN16147)	liter	<200	
SCOP kaldt klima: W35 (EN14825, Pdesignh)		4.3	
SCOP middels klima: W35 (EN14825, Pdesignh)		4.3	
SCOP varmt klima: W35 (EN14825, Pdesignh)		4.1	
Pakkeeffektivitetsklasse: W35/W55 (A*** - G)		A** / A**	
Energieffektivitetsklasse: W35/W55 (A*** - D)		A** / A**	
Energieffektivitetsklasse VV (A* - F) / ladeprofil (EN16147)		A/L	

Energimerkingsdekalering og datablad kan enkelt lastes ned på www.ctc-heating.com/Ecodesign.



Målskisse



1. Klemring til ventilasjon 22
2. Tilkobling spillvannsrør klemring 3/4"
3. Kaldtvannstilkobling Ø22
4. Varmtvann Ø22
5. Radiatorturn, klemring 22
6. Radiatorretur/ekspansjonstilkobling Ø22
7. Fra berg/jord Ø28
(høyre, venstre og bak)
8. Til berg/jord Ø28
(høyre, venstre og bak)
9. Løftemuffe Rp 3/4"
10. Tilkobling av eksterne systemer
(rørgjennomføring)

Leveringsomfang:

Varmepumpe med deksel og bruksanvisning.

Medfølger:

Romføler, uteføler, påfyllingskobling, nivåkar brine, brineslanger, turføler, returføler, strømføler, sikkerhetsventiler for varmesystem (2,5 bar) og for brine (3 bar).

408 1N~	408 3~	410 1N~	410 3~	412 1N~	412 3~
586611002	586612002	58661103	586612003	586611004	586612004
276 (306)		281 (311)		294 (324)	
673 x 596 x 1904		673 x 596 x 1904		673 x 596 x 1904	
1925		1925		1925	
8.19 / 9.44 / 10.65		9.97 / 11.42 / 12.49		11.75 / 13.53 / 15.45	
1.79 / 1.88 / 1.93		2.17 / 2.20 / 2.29		2.55 / 2.65 / 2.78	
46		49		50	
41		44		45	
230V 1N~ 50Hz	230V 3~ 50Hz	230V 1N~ 50Hz	230V 3~ 50Hz	230V 1N~ 50Hz	230V 3~ 50Hz
57.6 (63)	39.4 (50)	59.7 (63)	41.5 (50)	62.3 (63)	47 (50)
0.9 / 1.8 / 3.6 / 4.2 / 7.8 / 9.0	NA / 3.5 / 4.7 / 5.8 / 7.0 / 7.0	NA / 1.2 / 3.0 / 3.6 / 6.9 / 9.0	NA / 3.5 / 4.7 / 4.7 / 7.0 / 7.0	NA / 0.6 / 2.1 / 2.7 / 6.3 / 9.0	NA / NA / 3.5 / 3.5 / 7.0 / 7.0
IP X1		IP X1		IP X1	
0.3 - 9.0	1.2 - 7.05	0.3 - 9.0	1.2 - 7.05	0.3 - 9.0	1.2 - 7.05
223		223		223	
1.9		1.9		2.3	
3.370		3.370		4.080	
<200		<200		<200	
4.2		4.2		4.1	
4.2		4.1		4.1	
4.1		4.0		4.0	
A++ / A++		A++ / A++		A++ / A++	
A++ / A++		A++ / A++		A++ / A++	
A/L		A/L		A/L	



EnergyFlex

Bygg ut
varmesystemet
ditt når du selv
ønsker.

Intelligent tilbehør

– til supplering og forenkling.

CTC Expansion EnergyFlex II	Ekstern styring av sol/pool/VVC med mer.	CTC nr:	589262301
CTC Installasjonssett EH400	For installasjon av ekstra varmekilde.		586772411
CTC Ekstra shuntgruppe	Komplett pakke for elegant og praktisk installasjon av ekstra varmekrets		587396301
CTC Shuntgruppe 2	For installasjon av ekstra varmekrets.		586857001
Tilkobling brine, toppmontering	Monteringssett ved bytte av varmepumpe – fra topptilkobling til sidetilkobling.		588909301
CTC EnergyFlex kit 400	For fleksibel topptilkobling av eksterne systemer		587236301
CTC EcoVent 20	Fraluftsaggregat - Tilpasset for plassering over varmepumpen		588000001
CTC EcoComfort	En passiv kjøleenhet som utnytter borehullets svale temperatur.		585920001
CTC Sikkerhetspressostat	Varsler ved lavt brinetrykk		589597301
CTC Strømføler, 3-pakning	For overvåkning av husets hovedsikringer		572271001
CTC Solepumpe 25/125-180	12,5 m A-klasse PWM. Egnert for varmepumpe 10-16 kW.		588898301
CTC Påfyllingskobling G32	Større påfyllingskobling ved behov		586720302T
CTC Dekkåpe 588 mm	Skjul rørtilkoblinger og lignende med en elegant deksel		586463303R
CTC Dekkåpe 488 mm	Skjul rørtilkoblinger og lignende med en elegant deksel		586463302R
CTC Forhøynings sokkel II	168 mm. For mer plass under varmepumpen		589590301
CTC VV-knapp	Aktiverer funksjonen ekstra varmtvann, ledningsbundet		582515301
CTC SmartControl Gateway	Baseenhet som kan styre inntil syv valgfrie og smarte enheter		588300301
CTC SmartControl Repeater	Forsterker signalet mellom basestasjonen og de ulike enhetene		588300302
CTC SmartControl Romføler	Solcelledrevet og trådløs med oppladbart batteri (baseenhet påkrevd)		588306301
CTC SmartControl Multiknapp	Trådløs toveisknapp. (Baseenhet påkrevd)		588307301
CTC Solpumpestasjon	Kompakt solpumpe stasjon for solvarme		587700001
CTC Startpakke EcoSol	Startpakke for tilkobling av CTC-solstyring med eksisterende solsystem		587458301