

CTC EcoPart i600M - Expansionskärl

162 500 72-1 2021-08-27



Monteringsanvisning - Expansionskärl Assembly instructions - Expansion tank

Anslutning av expansionskärl (tillbehör)

Värmepumpen är förberedd för montage av ett 18-liters, slutet, expansionskärl.

Montera expansionskärl

1. Fäst den medföljande konsolen i den bakre plåten på det inre stativet. Tryck ned konsolen så att den fastnar i stativet.
2. För ned expansionskärl i konsolen så att kärlets anslutning blir fri att anslutas till expansionsslangen. För anslutning av expansionsslangen i produkten, ska proppkona avlägsnas från t-koppling på returledningen.
3. Placera fästkudden mellan expansionkärlet och ellådan.

Om värmepumpen ansluts tillsammans med annan värmekälla, till exempel befintlig panna, ska anläggningarna ha separata expansionskärl.

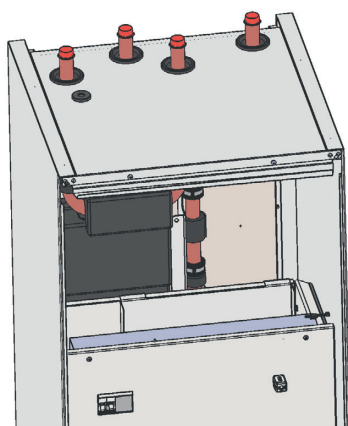
Expansionskärls förtryck

Förtrycket i expansionskärlet dimensioneras efter höjden (H) mellan den högst placerade radiatoren och expansionskärlet. Förtrycket ska kontrolleras/ställas in innan systemet vattenfylls. Systemtrycket ska ställas 0,3 bar högre än förtrycket i expansionskärlet. Exempelvis innebär ett förtryck med 1,0 bar (10 mvp) att höjdskillnaden maximalt får vara 10 m.

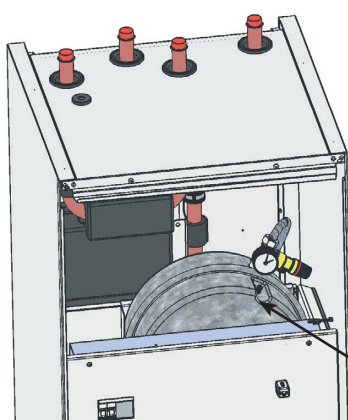
Maximal höjd (H) (m)	Förtryck (bar)	Systemtryck (bar)	Maximal volym i värmesystemet (exkl. produkt) (L)
5	0,5	0,8	568
10	1,0	1,3	426
15	1,5	1,8	284

Tabellen förutsätter installation av expansionskärlet som ingår i tillbehörskit för värmepumpen.

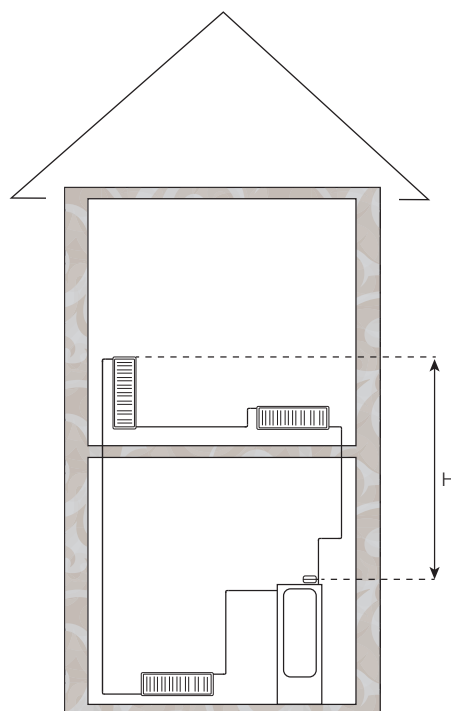
1



2



Expansionskärl med monterad manometer



Connection of expansion tank (accessory)

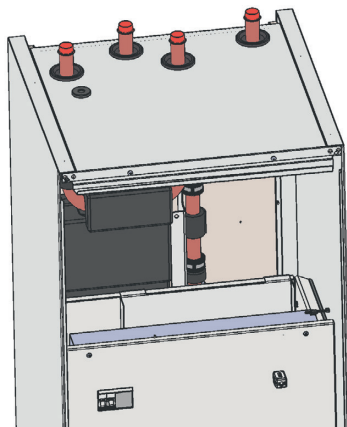
The heat pump is prepared for mounting an 18 liter, closed, expansion tank.

Install the expansion tank

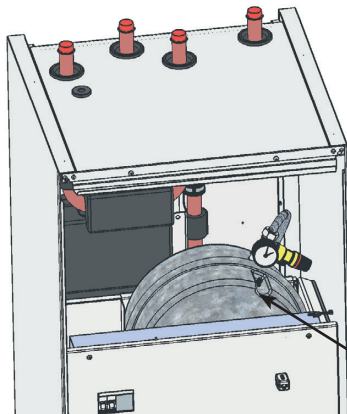
1. Attach the supplied bracket to the rear plate on the inner stand. Push the bracket down so that it attaches to the stand.
2. Insert the expansion tank into the bracket so that the connection of the vessel is free to be connected to the expansion hose. To connect the expansion hose to the product, the plug cone must be removed from the T-coupling on the return line.
3. Place the mounting pad between the expansion tank and the connection box.

If the heat pump is connected together with another heat source, for example an existing boiler, the systems must have separate expansion tanks.

1



2



Expansion tank with mounted manometer

Expansion tank pre-pressure

The pre-pressure in the expansion tank is dimensioned according to the height (H) between the highest placed radiator and the expansion tank. The pre-pressure must be checked / set before the system is filled with water. The system pressure must be set 0.3 bar higher than the pre-pressure in the expansion tank. For example, a pre-pressure of 1.0 bar (10 mvp) means that the height difference may not exceed 10 m.

Maximum height (H) (m)	Pre-pressure (bar)	System-pressure (bar)	Maximum volume in the heating system (excl. product) (L)
5	0,5	0,8	568
10	1,0	1,3	426
15	1,5	1,8	284

The table assumes installation of the expansion tank included in the accessory kit for the heat pump.

