

Oppstartsveiledning

CTC EcoPart i600M

Modulerende bergvarmepumper

400V 3N~



Installasjonsveiledning

Når du starter systemet og ved nyinstallasjon skal det gjennomføres en rekke systemvalg. Nedenfor finner du en beskrivelse av skjermbildene som vises.

Hvis du vil ha mer informasjon om de ulike displaymenyene, kan du se installasjons- og vedlikeholdsanvisning for CTC EcoPart i600M.

1. Velg språk. Bekreft med «OK».



2. Velg landet der anlegget er installert. Bekreft med «OK».



3. Bekreft at vann er påfylt. Bekreft med «OK» og «pil til høyre».



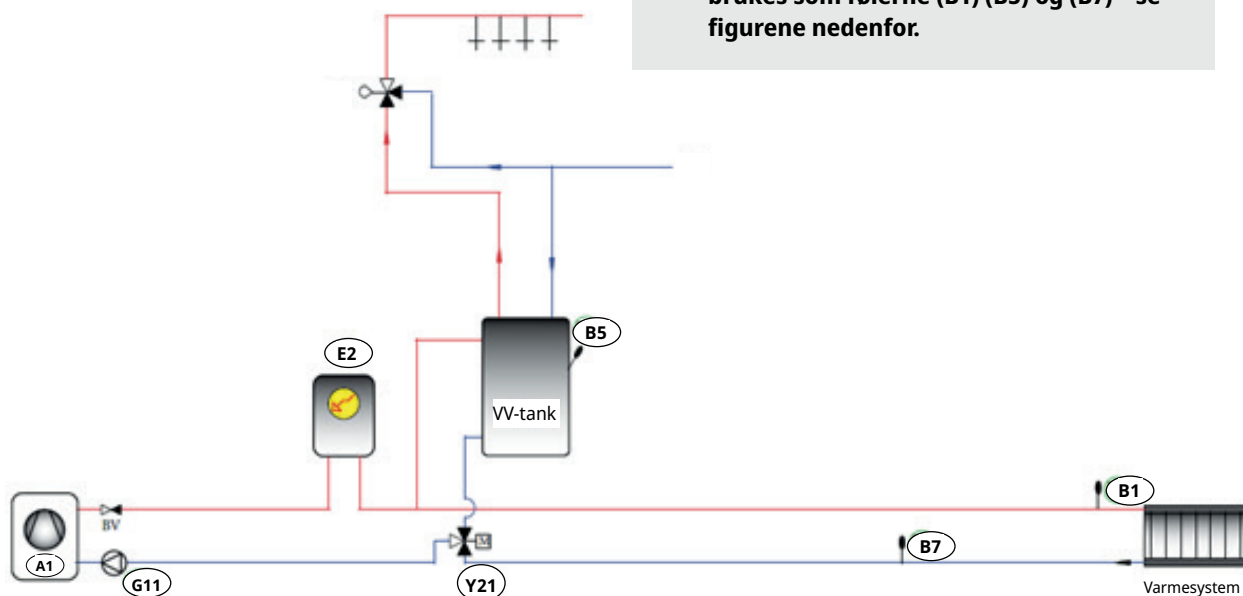
4. Velg systemtype med knappene (+/-). Bekreft med «pil høyre».



Systemtype 2

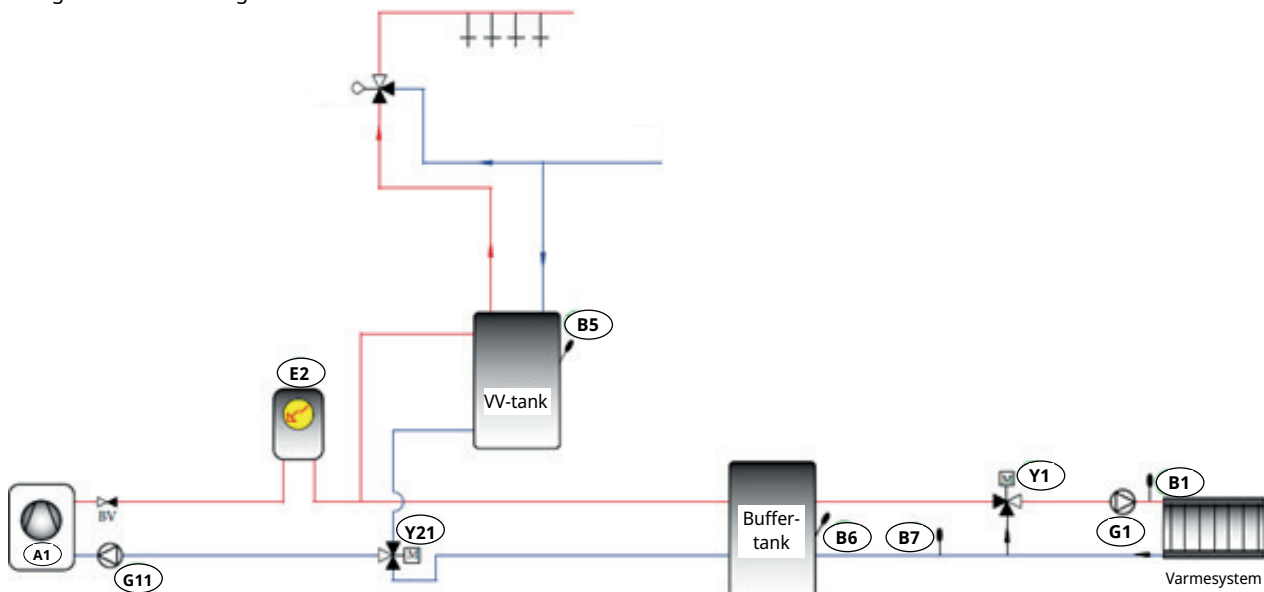
Velg Systemtype 2 for flytende kondensering der varmepumpeladingen kan veksle mellom varmtvannstanken og varmesystemet. Det kreves ikke ekstra tilbehør fra CTC for å sette systemet i drift.

Ladepumpe (G11), tilskudd (E2) og vekselventil (Y21) er fabrikkmonterte i CTC EcoPart i600M. I tillegg følger det med 3 stk. anleggspølere som vanligvis brukes som følerne (B1) (B5) og (B7) - se figurene nedenfor.



Systemtype 4

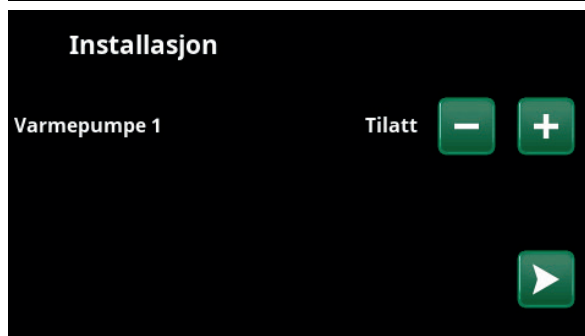
Alternativt kan du velge Systemtype 4 med buffertank og shuntet løsning på varmesystemet. Dette systemet trenger ekstra følere og shuntventil for å settes i drift.



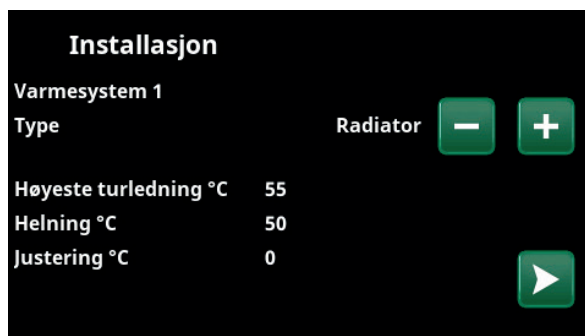
5. Definer varmtvannstanken med knappene. For «Ja» trykk på (+). For «Nei» trykk på (-). Bekreft med «pil høyre».



6. Angi om varmepumpe 1 er tillatt eller sperret. Trykk på (+) for «Tillatt». Trykk på (-) for «Sperret». Bekreft med «pil høyre».

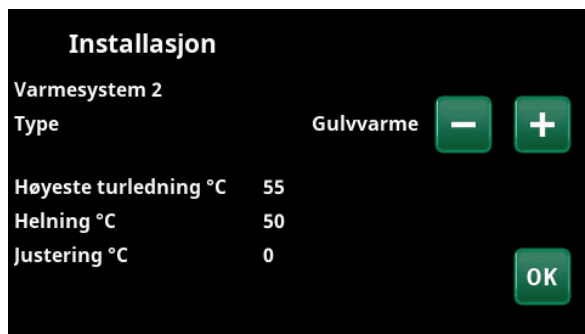


7. Angi om varmesystem 1 inkluderer radiatorer eller gulvvarme. Bytt mellom «Radiator» og «Gulvvarme» ved å klikke på knappene (+) og (-). Bekreft med «pil høyre».

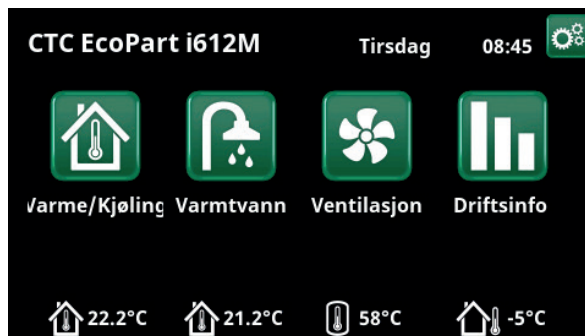


8. Hvis varmesystem 2 er definert, vises tilsvarende meny for dette systemet. Velg mellom «Radiator» og «Gulvvarme» for varmesystem 2, og avslutt veiledningen med «OK».

Merk at den fabrikkmonterte tilskuddsvarmen defineres uavhengig av valgene ovenfor.



Deretter starter varmepumpen, og hovedmenyen (startsidene) vises. Ulike ikoner vises avhengig av hva som er definert.

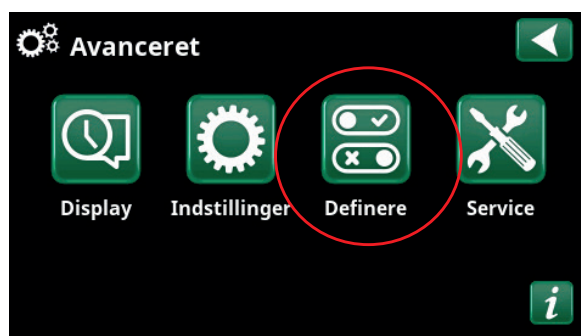


Håndtering av alarm

På startsidene vises alarmene som har inntruffet. De vanligste er de følgende:

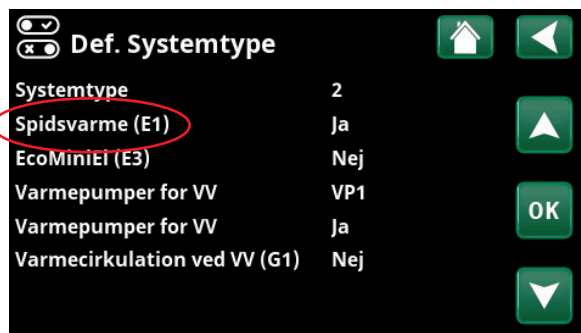
- [E002] Føler ekstern kjele (B9)
- [E007] Føler B6 buffertank (B6)
- [E015] Føler ekst. ut (B10)

Når du skal nullstille disse alarmene, trykker du på de tre tannhjulene oppe til høyre i hovedmenyen for å komme til menyen Avansert, og deretter trykker du på ikonet Definere.



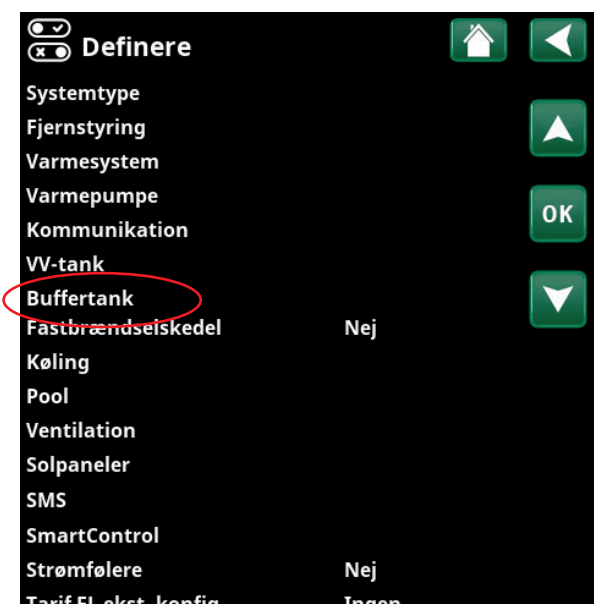
Menu "Avanceret".

Når du skal nullstille alarm [E002] og/eller [E015], velger du Definere systemtype og endrer Tilskuddsvarme (E1) fra Ja til **Nei**. Bekreft med OK.



Eksempel: Menu "Avanceret/Definere/Systemtype".

Når du skal nullstille alarm [E007] (hvis Buffertank ikke er definert), klikker du på Buffertank i menyen Definere og endrer fra Ja til **Nei**. Bekreft med OK.



Eksempel: Menu "Avanceret/Definere".