

En miljøvenlig og
sikker investering!

ctc
VARMEPUMPER

CTC EcoAir 400

Konvensjonelle luft-/vannvarmepumper.

6-17 kW, modell 406-420

- Gir varme ned til $-22\text{ }^{\circ}\text{C}$
- Finnes i fem størrelser
- Lavt støynivå
- Miljøvennlig
- Enkel å installere



Find en CTC-forhandler i dit land - www.ctc-heating.com



MADE IN SWEDEN

CTC EcoAir 406-420

CTC EcoAir 400 er konvensjonelle varmepumper som varmer opp huset og varmtvannet ved hjelp av en kompressor med start- og stoppfunksjon (on/off-type).

Luften er fri og full av energi

CTC EcoAir 400 henter energien fra luften ned til -22 °C og gir opptil 65 °C varmt vann som kan brukes både som tappevarmtvann og til oppvarming. CTC EcoAir 400 er tilgjengelig i fem modeller fra 6 til 17 kW, så uansett hvilket forbruk huset har, finner du alltid en varmepumpe som passer.

Mer effekt, mindre lyd og bedre besparelse

CTC EcoAir 400 er utstyrt med en effektiv on/off-scrollkompressor, en elektronisk ekspansjonsventil og en vifte med svært lavt lydnivå. Den behovsstyrte avrimingen og årsvirkningsgraden garanterer lang levetid og svært høy besparelse.

Jevnere varme året rundt

CTC EcoAir 400 fungerer best sammen med innendørsmodulen CTC EcoZenith med innebygd varmepumpestyring. Hvis du har en egen fyrkjele som du vil komplettere med CTC EcoAir 400, kan du gjøre det med en av styreenhetene våre. Enheten tar seg av hele varmesystemet og styrer varmtvannsproduksjonen basert på dine ønsker og behov.

Shuntteknologien vår i innendørsmodulene CTC EcoZenith i255 og CTC EcoZenith i555 Pro gir jevnere varme. Ettersom temperaturen er konstant, fjernes irriterende ekspansjonslyd som kan gi forstyrrende ulyder i radiatorsystemet.

Friskt, legionellafritt varmtvann

I innendørsmodulene våre produseres varmtvannet etter hvert som det brukes. Denne løsningen gjør at du alltid får nytt, friskt og legionellafritt varmtvann.

Også for deg med direkte strøm

CTC EcoAir 400 fungerer også for hus med direkte strøm. Kompletter med en eller flere viftekonvektorer som sprer varmen i huset ved hjelp av stillegående viften.

Tekniske data 3x400 V		406	408	410	415	420
CTC-nr.		585600001	585600002	585600003	585600004	585600005
Vekt (emballert vekt)	kg	145 (164)	150 (169)	190 (210)	212 (232)	214 (234)
Mål (dybde x bredde x høyde)	mm	545x1245x1080		645x1375x1180		
Avgitt effekt maks: W35 & A +12/+7/+2/-7/-15 (EN14511)	kW	7.24/6.22/4.69 /3.87/2.84	9.12/7.83/6.02 /4.73/3.63	13.60/11.51/8.91 /7.32/5.58	18.26/15.92/12.08 /10.03/7.77	20.78/17.55/13.87 /11.42/8.96
Tilført effekt maks: W35 & A +12/+7/+2/-7/-15 (EN14511)	kW	1.33/1.30/1.28 /1.25/1.17	1.66/1.62/1.60 /1.57/1.50	2.44/2.46/2.39 /2.29/2.15	3.55 3.52/3.39 /3.30/3.10	4.14/4.06/3.92 /3.78/3.59
Lydeffekt L _{WA} / silent mode A7/W35 (EN12102) ²⁾	dB(A)	56	58	58	64 / 61	66 / 64
Lydtrykk L _{PA} 5 m / silent mode A7/W35	dB(A)	37	39	39	45 / 42	47 / 45
Lydtrykk L _{PA} 10 m / silent mode A7/W35	dB(A)	31	33	33	39 / 36	41 / 39
Eldata, tilkobling		400V 3N~ 50Hz				
Merkestrøm	A	4.0	4.9	7.5	10.0	11.8
Anbefalt sikring	A	10	10	10	13	13
Kapslingsgrad (IP)		IP X4				
Luftmengde: maks / silent mode	m ³ /h	2500	2800	4100	5400 / 4000	6200 / 5400
Mengde kuldemedium (R407C, GWP 1774)	kg	2.2	2.2	2.7	3.4	3.5
CO ₂ -ekvivalent (* Hermetisk lukket utstyr)	tonn	3.902	3.902	4.790	6.032 *	6.209 *
SCOP kaldt klima: W35 (EN14825, Pdesignh)		3.4	3.4	3.5	3.3	3.3
SCOP middels klima: W35 (EN14825, Pdesignh)		3.9	3.9	3.9	3.8	3.7
SCOP varmt klima: W35 (EN14825, Pdesignh)		4.8	4.9	4.8	4.6	4.5
Pakkeeffektivitetsklasse: W35/55 (A+++ til G) ¹⁾		A++ / A+	A++ / A+	A++ / A++	A++ / A+	A+ / A+
Energieffektivitetsklasse: W35/55 (A+++ til D)		A++ / A+	A++ / A+	A++ / A++	A+ / A+	A+ / A+

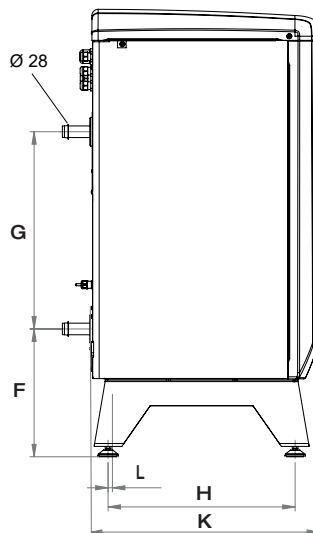
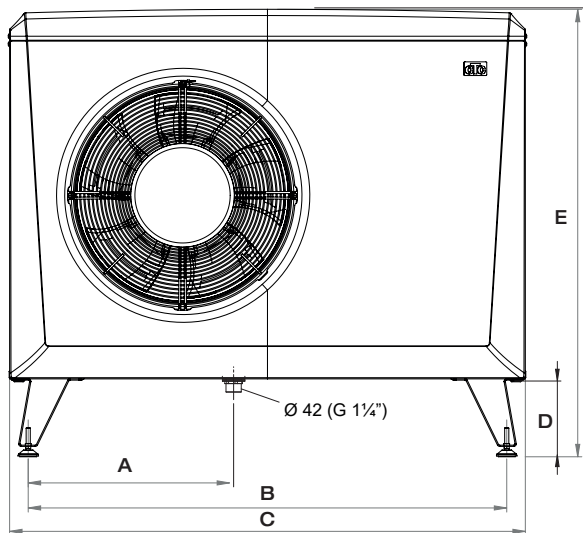
¹⁾ Fremviste data gjelder sammen med styreenhet CTC EcoLogic.

Energimerkingsdekaler kan enkelt lastes ned på www.ctc-heating.com/Ecodesign.

²⁾ Angitt lyd skal betraktes som en pekepinn da nivået påvirkes av kompressorens og viftens turtall, samt av omgivelsene.



Målskisse



	406-408	410-420
A	486	550
B	1155	1285
C	1245	1375
D	188	188
E	1080	1180
F	308	308
G	476	476
H	451	551
K	545	645
L	10	33

Leveringsomfang

Varmepumpe med fabriksmonteret stikforbindelse til strømforsyning og kommunikation.
Kommunikationskabel, 15 m. Strømkabel, 2 m.

Vedlagt

Manual, kondensafløb G1¼" og filterkugleventil: G1" (406-408)/G1¼" (410)

Anbefalt tilbehør:

CTC installasjonssett EcoAir CTC-nr: 586534402

Tekniske data 1x230 V		406	408	410
CTC-nr.		585600011	585600012	585600013
Vekt (emballert vekt)	kg	145 (164)	150 (169)	190 (210)
Mål (dybde x bredde x høyde)	mm	545x1245x1080		645x1375x1180
Avgitt effekt maks: W35 & A +12/+7/+2/-7/-15 (EN14511)	kW	7.24 /6.22 /4.69 /3.87 /2.84	9.12 /7.83 /6.02 /4.73 /3.63	13.60 /11.51 /8.91 /7.32 /5.58
Tilført effekt maks: W35 & A +12/+7/+2/-7/-15 (EN14511)	kW	1.33 /1.30 /1.28 /1.25 /1.17	1.66 /1.62 /1.60 /1.57 /1.50	2.44 /2.46 /2.39 /2.29 /2.15
Lydeffekt L_{WA} W35/A7 (EN 12102) ²⁾	dB(A)	56	58	58
Lydtryk L_{PA} 5 m	dB(A)	37	39	39
Lydtryk L_{PA} 10 m	dB(A)	31	33	33
Eldata, tilkobling		230V 1N~ 50Hz		
Merkestrøm	A	10.3	12.4	18.8
Anbefalt sikring	A	13	13	20
Kapslingsgrad (IP)		IP X4		
Luftmengde: maks	m ³ /h	2500	2800	4100
Mengde kuldemedium (R407C, GWP 1774)	kg	2.2	2.2	2.7
CO ₂ -ekvivalent	tonn	3.902	3.902	4.790
SCOP kaldt klima: W35 (EN14825, Pdesignh)		3.4	3.4	3.5
SCOP middels klima: W35 (EN14825, Pdesignh)		3.9	3.9	3.9
SCOP varmt klima: W35 (EN14825, Pdesignh)		4.8	4.9	4.8
Pakkeeffektivitetsklasse: W35/55 (A+++ til G) ¹⁾		A++ / A+	A++ / A+	A++ / A++
Energieffektivitetsklasse: W35/55 (A+++ til D)		A++ / A+	A++ / A+	A++ / A++

Kompatible styreenheter

– se respektive produktark for mer informasjon.



Intelligent tilbehør

– til supplering og forenkling.

		CTC-nr.:
CTC installasjonssett EcoAir	For frostbeskyttet utendørs installasjon	586534402
CTC Basicstyring	Digital termostatstyring. Brukes mot tank eller ved utskifting av eldre varmepumpe	587893301
CTC Basic Display 1M	Brukes ved service og benevnelse av varmepumpe. Inkl. 1 meter ledning	586043401
CTC Converter 2.0	Gjør det mulig at CTCs serie 400 varmepumper kombineres med V3 kontrollenhet	585821303
CTC varmekabel	Frostvernsett for kondensvannavløp inkl. 5 m kabel	586685401
CTC terminalsett	For tilkobling av alternativt varmekabel eller sirkulasjonspumpe i varmepumpen	586394401
CTC Mengdemåler G25	For måling og justering av vannmengden	586683401
Isolasjonskål	Støpt isolasjon for strømningsmåler	586683411
CTC Ladepumpe 25/70-130 6-8 kW	7,0 m A-klasse PWM for varmepumpe 6-8 kW	587477303
CTC Ladepumpe 25/75-130 10-12 kW	7,5 m A-klasse PWM for varmepumpe 10-12 kW	587477302
CTC Ladepumpe 25/85-130 14-20 kW	8,5 m A-klasse PWM for varmepumpe 14-20 kW	587477301
CTC Kabinett EAØ500 mørkegrått	Tilbehør for å bytte farge fra lysegrå til mørkegrå på eksisterende 406-408	588822301
CTC Kabinett EAØ630 mørkegrått	Tilbehør for å bytte farge fra lysegrå til mørkegrå på eksisterende 410-420	588823301
CTC Regnbeskyttelse EcoAir, Ø500	Regntrekk for 406-408 for å unngå ising i eksponerte posisjoner	586997311
CTC Regnbeskyttelse EcoAir, Ø630	Regntrekk for 410-420 for å unngå ising i eksponerte posisjoner	586997312
CTC Beskyttelsesnett EA Ø500	Fordamper støtsikring for EcoAir 406-408	588918301
CTC Beskyttelsesnett EA Ø650	Fordamper støtsikring for EcoAir 410-420	588599301
CTC Beskyttelsesdeksel EA Ø500	Beskyttelse for tilkoblingsrør, egnet for 406-408	588916301
CTC Beskyttelsesdeksel EA Ø650	Beskyttelse for tilkoblingsrør, egnet for 410-420	588917301