



Duurzame energieoplossingen wereldwijd

Installatie- en onderhoudshandleiding

CTC EL

Elektrische ketels

Modellen 9 / 15 / 26 / 42

Belangrijk!

- Lees zorgvuldig door voor gebruik en bewaar goed voor toekomstige referentie.
- Vertaling van de oorspronkelijke gebruiksaanwijzing.



Installatie- en onderhoudshandleiding

162 608 18-1 14-01-2022

CTC EL

Elektrische ketels

Modellen 9 / 15 / 26 / 42



Inhoudsopgave

Checklist	5
Veiligheidsinstructies	7
1. Om te onthouden!	8
1.1 Transport	8
1.2 Plaatsen	8
1.3 Recycling	8
1.4 Na inbedrijfstelling	8
2. Plaats van het onderdeel	9
2.1 CTC EL 9	9
2.2 CTC EL 15	10
2.3 CTC EL 26	11
2.4 CTC EL 42	12
3. Technische gegevens / Energielabel	13
4. Afmetingen	14
4.1 CTC EL 9	14
4.2 CTC EL 15	15
4.3 CTC EL 26	16
4.4 CTC EL 42	17
5. Drukverschilddiagram	18
6. Installatie van de leidingen	19
7. Elektrische installatie	20
7.1 Aansluiting op CTC EcoLogic bedieningssysteem	20
7.2 Aansluiting op CTC EL	20
7.3 Menusysteem CTC EcoLogic	20
8. Aansluitschema CTC EL 9	21
9. Aansluitschema CTC EL 15	22
10. Aansluitschema CTC EL 26	23
11. Aansluitschema CTC EL 42	24

Voor uw eigen referentie

Vul de onderstaande informatie in. Dit kan nuttig zijn als er iets gebeurt.

Product:	Productienummer:
Installateur:	Naam:
Datum:	Tel.nr.:

Er wordt geen aansprakelijkheid aanvaard voor eventuele druk-en zetfouten. Onder voorbehoud van ontwerpwijzigingen.

Checklist

De checklist moet altijd door de installatiemonteur worden ingevuld

- Bij onderhoud kan dit document nodig zijn
- De installatie moet altijd worden uitgevoerd volgens de Installatie- en onderhoudsinstructies
- De installatie moet altijd volgens professionele normen worden uitgevoerd

Na de installatie moet de eenheid worden geïnspecteerd en moeten de hieronder aangegeven functionele controles worden uitgevoerd:

Installatie van de leidingen

- Het systeem is gevuld, aangelegd en aangepast volgens professionele normen en de instructies
- Product is zo geplaatst dat onderhoud goed mogelijk is
- Pompen, kleppen, enz. zijn gedimensioneerd volgens de vereiste debieten
- Systeem getest op lekkage en correct afgedicht
- Ontluchten uitgevoerd (nogmaals ontluchten kan nodig zijn)
- Veiligheidsuitrusting gemonteerd en geïnspecteerd/functioneel getest
- Overloopleidingen van veiligheidskleppen naar vloerafvoer
- Tanksysteem gespoeld met koud vers water volgens deze instructies
- Vervolgbezoek om afdichtingen te inspecteren en te controleren of het ontluchten van het systeem is uitgevoerd

Elektrische installatie

- Veiligheidsschakelaar geïnstalleerd
- Kabelgeleiding correct volgens de geldende regelgeving
- Juiste zekering geïnstalleerd (groepszekering)

Klantinformatie (aangepast aan de installatie)

- Opstarten met klant/installateur
- Beoordeling van de verwarmingseenheid die op het tanksysteem is aangesloten
- Installatie- en onderhoudshandleiding overhandigd aan de klant
- Controle en vullen, verwarmingscircuit
- Informatie over fijnafstellingen, klepinstellingen enz.
- Informatie over bedrijfsstoringen en de juiste acties
- Plaatsing en instellingen SWW-mengklep
- Test werking van de veiligheidsklep
- Garanties en verzekering
- Installatiecontrole/garantie ingevuld en opgestuurd
- Informatie over procedures voor foutrapportage

Datum/klant

Datum/installateur



Als deze instructies niet worden opgevolgd bij het installeren, gebruiken en onderhouden van het systeem, vervalt de verplichting van Enertech onder de betreffende garantievoorwaarden

Gefeliciteerd met de aankoop van uw nieuwe product!



U heeft zojuist een CTC EL elektrische ketel aangeschaft en we hopen dat u er blij mee zult zijn. Op de volgende pagina's kunt u lezen over de installatie en verzorging van uw ketel.

Bewaar deze handleiding met de installatie- en onderhoudsinstructies. Indien goed onderhouden, zult u vele jaren van het gebruik van uw systeem kunnen genieten. Deze handleiding geeft u alle informatie die u nodig heeft.

CTC EL is een elektrische ketel die, indien nodig, extra warmte levert voor uw verwarmingssysteem.

CTC EL wordt extern aangestuurd door het CTC EcoLogic L/M-bedieningssysteem, door bijvoorbeeld een ander aantal stroomgroepen via contactoren aan te sluiten, afhankelijk van het uitgangsvermogen.

CTC EL is verkrijgbaar in vier modellen, de benaming ervan is basis van de maximale output: 9 kW, 15 kW, 26 kW en 42 kW.

De elektrische spiralen in de elektrische ketel zijn gemaakt van zuurbestendig staal (SIS 2333) en hebben een zeer lange levensduur.

Veiligheidsinstructies



Schakel de voeding met een meerpolige schakelaar uit voordat u werkzaamheden aan het product gaat uitvoeren.



Het product moet worden aangesloten op een aardverbinding.



Dit apparaat mag niet worden gebruikt voor drinkwatervoorziening.



Max. toelaatbare druk in ketel: 0,7 MPa.



De elektrische systemen van het product mogen alleen geïnstalleerd en onderhouden worden door een erkende elektricien.



Controle veiligheidsklep:

-De veiligheidsklep van de tank/het systeem moet regelmatig gecontroleerd worden.



Dit apparaat kan gebruikt worden door kinderen vanaf acht jaar en door personen met verminderde fysieke, sensorische of mentale mogelijkheden, of die ervaring en kennis tekort komen, indien zij onder toezicht staan of instructies hebben gekregen over het veilige gebruik van het apparaat en de bijhorende risico's begrijpen. Kinderen mogen niet met het apparaat spelen. Reinigen en onderhoud mogen niet door kinderen worden gedaan als er geen toezicht is.



Als deze instructies niet worden opgevolgd bij het installeren, gebruiken en onderhouden van het systeem, vervalt de aansprakelijkheid van Enertech onder de betreffende garantievoorwaarden.

1. Om te onthouden!

Controleer bij levering en installatie speciaal het volgende:

1.1 Transport

- Breng de CTC EI naar de installatieplaats voordat u de verpakking verwijdert.

1.2 Plaatsen

- Verwijder de verpakking en controleer voor de installatie of het product niet is beschadigd tijdens het transport. Meld eventuele transportschade aan de expediteur.
- Het product moet rechtop worden geïnstalleerd.
- Voor onderhoud is een ruimte van ten minste 500 mm voor het product vereist. Als dit niet mogelijk is, moeten afneembare connectoren worden gebruikt.

1.3 Recycling

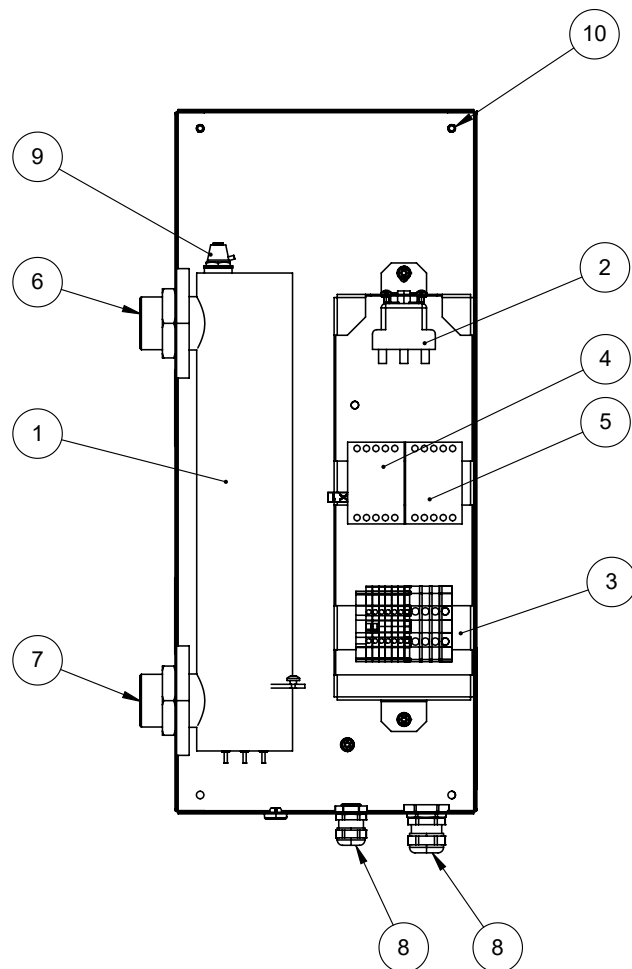
- De emballage moet afgevoerd worden bij een milieustraat of meegegeven worden aan het installatiebedrijf voor de juiste afvalverwerking.
- Verouderde producten moeten correct worden verwijderd en naar een afvalstation of distributeur/detailhandelaar die deze dienst aanbiedt worden vervoerd.
Gooi het product niet weg als huishoudelijk afval.

1.4 Na inbedrijfstelling

- De installateur adviseert de huiseigenaar over het ontwerp en onderhoud van het systeem.
- De installateur vult een checklist in en verstrekt contactgegevens. De klant en installateur ondertekenen de lijst, die door de klant wordt bewaard.
- Zorg ervoor uw product voor garantie en verzekering te registreren op de website van CTC.
<https://www.ctc-heating.com/customer-service#warranty-registration>

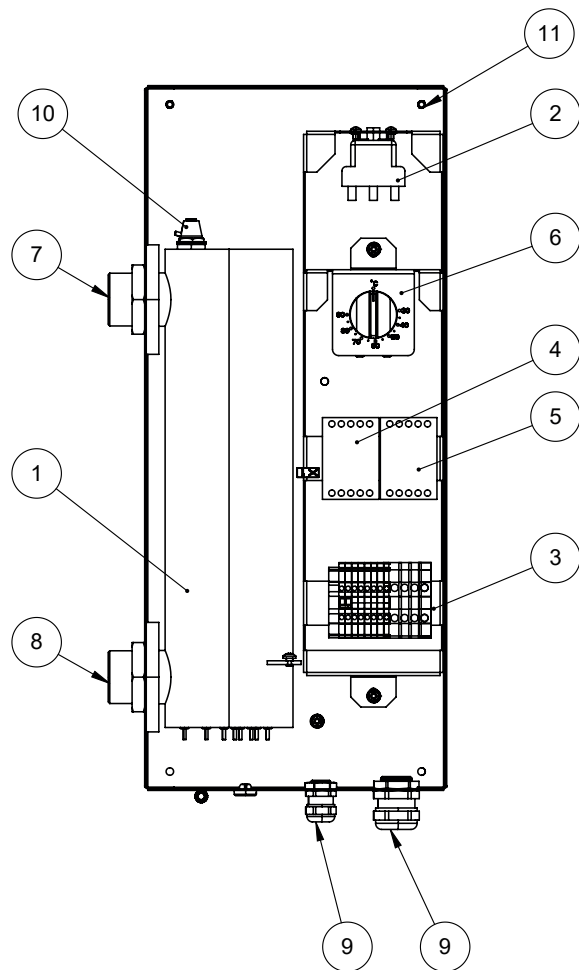
2. Plaats van het onderdeel

2.1 CTC EL 9



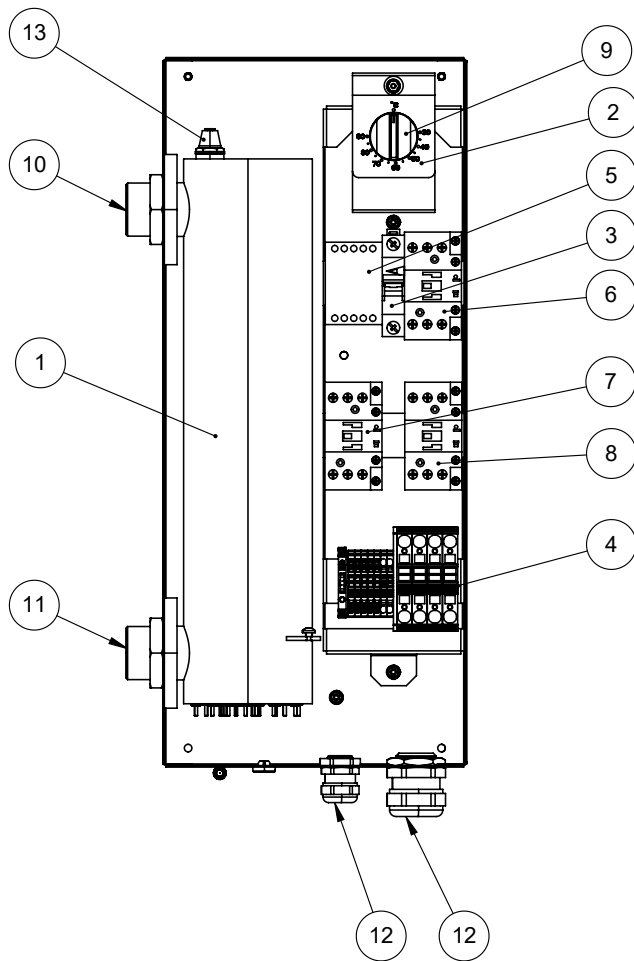
- | | |
|----|-----------------------------------|
| 1 | Elektrische weerstand |
| 2 | Oververhittingsbeveiliging |
| 3 | Klemmenstrook |
| 4 | Contactoor |
| 5 | Contactoor |
| 6 | Aansluiting, verwarmingskring G32 |
| 7 | Verbinding, retourflow G32 |
| 8 | Kabeldoorvoer |
| 9 | Ontluchten |
| 10 | Montagegaten, 4 stuks |

2.2 CTC EL 15



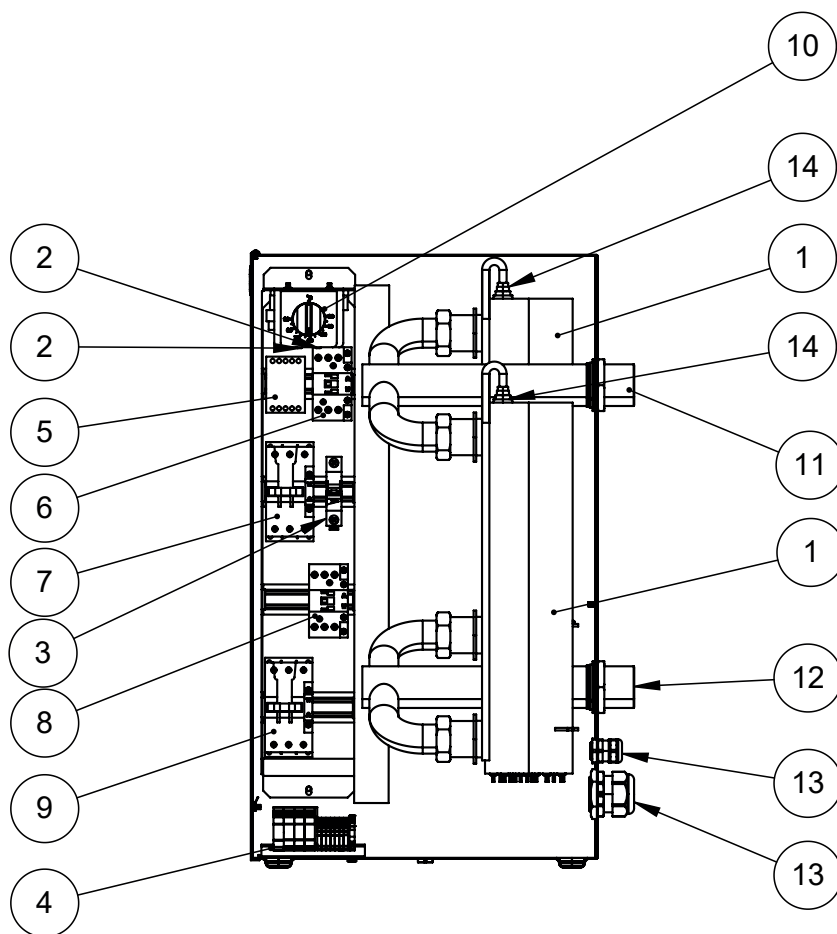
- | | |
|----|-----------------------------------|
| 1 | Elektrische weerstand |
| 2 | Oververhittingsbeveiliging |
| 3 | Klemmenstrook |
| 4 | Contactoor |
| 5 | Contactoor |
| 6 | Back-upthermostaat |
| 7 | Aansluiting, verwarmingskring G32 |
| 8 | Verbinding, retourflow G32 |
| 9 | Kabeldoorvoer |
| 10 | Ontluchten |
| 11 | Monteringsh al, 4 st |

2.3 CTC EL 26



- | | |
|----|-----------------------------------|
| 1 | Elektrische weerstand |
| 2 | Oververhittingsbeveiliging |
| 3 | Automatische stroomonderbreker |
| 4 | Klemmenstrook |
| 5 | Contactator |
| 6 | Contactator |
| 7 | Contactator |
| 8 | Contactator |
| 9 | Back-upthermostaat |
| 10 | Aansluiting, verwarmingskring G32 |
| 11 | Verbinding, retourflow G32 |
| 12 | Kabeldoorvoer |
| 13 | Ontluchten |

2.4 CTC EL 42



- | | |
|----|-----------------------------------|
| 1 | Elektrische weerstand |
| 2 | Oververhittingsbeveiliging |
| 3 | Automatische stroomonderbreker |
| 4 | Klemmenstrook |
| 5 | Contactator |
| 6 | Contactator |
| 7 | Contactator |
| 8 | Contactator |
| 9 | Contactator |
| 10 | Back-upthermostaat |
| 11 | Aansluiting, verwarmingskring G40 |
| 12 | Verbinding, retourflow G40 |
| 13 | Kabeldoorvoer |
| 14 | Ontluchten |

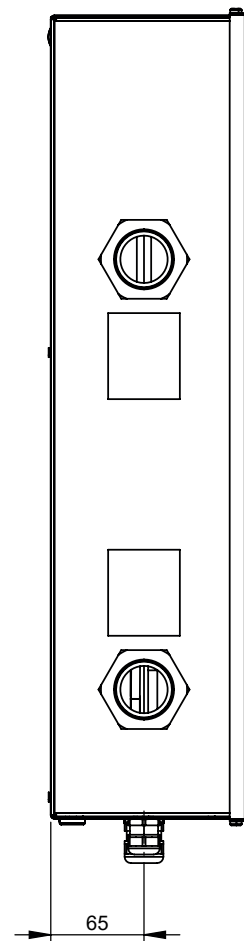
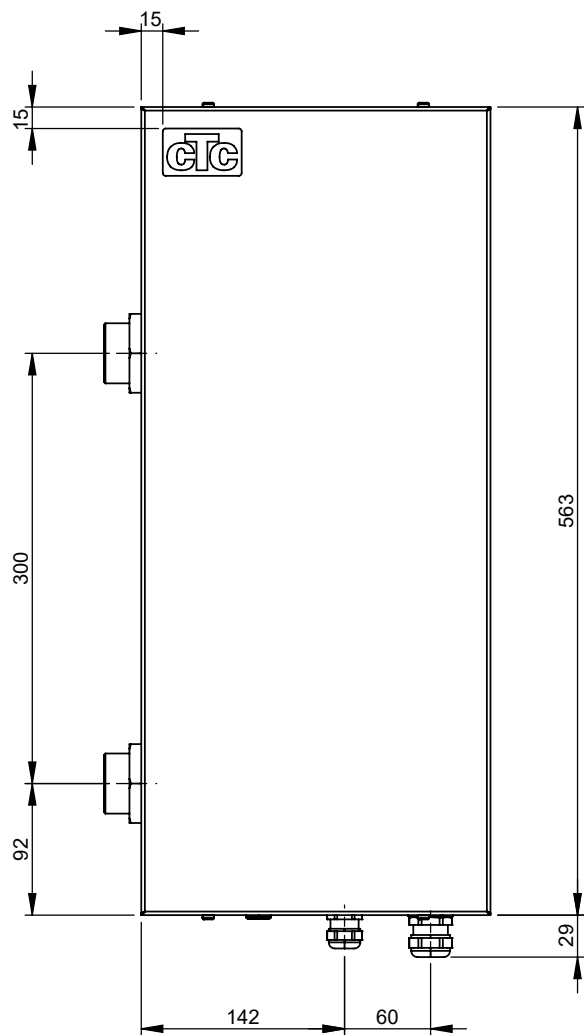
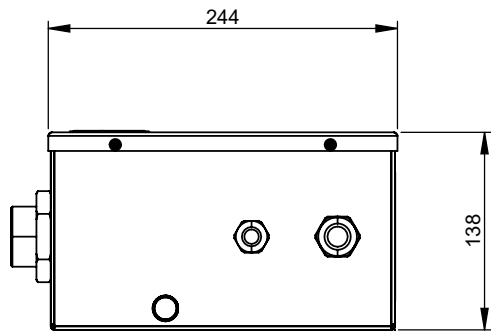
3. Technische gegevens / Energielabel

Technische gegevens		CTC EL 9 kW	CTC EL 15 kW	CTC EL 26 kW	CTC EL 42 kW
Artikelnummer		589840001	589841001	589842001	589843001
EAN		7333077098377	7333077098384	7333077098353	7333077098360
Nominale spanning		400 V 3N ~ 50Hz			
Output elektrische weerstand		9	15	26	42
Zekering, elektrische verwarming		16	25	40	63
Beschermingsklasse behuizing		IP 44			IP 21
Oppervlak kabeldoorsnede, voeding	mm ²	4 x 2,5	4 x 6 (21 A/fase)	4 x 6 (37 A/fase)	4 x 16 (60 A/fase)
Oppervlak kabeldoorsnede, bedrijfsstroom	mm ²	3 x 1,5	5 x 1,5	5 x 1,5	5 x 1,5
Gewicht	kg	9,3	11	15	33
Afmetingen (DxBxH)	mm	138x244x563	138x244x563	138x244x563	402x354x712
Volume	L	1,6	4,5	4,5	10
Max. toelaatbare druk in ketel	MPa / bar	0,7 / 7			
Min. waterdebiet	m ³ /u	0,45	1,1	1,4	2,1
Max. retourtemperatuur	°C	58	68	78	78
Aansluiting, toevoer/retour		G 1/4"	G 1 1/4"	G 1 1/4"	G 1 1/2"
Materiaal, elektrische verwarming		SS 2348 EN 1.4404			
Materiaal, binnenmantel		SS 2333 EN 1.4301			

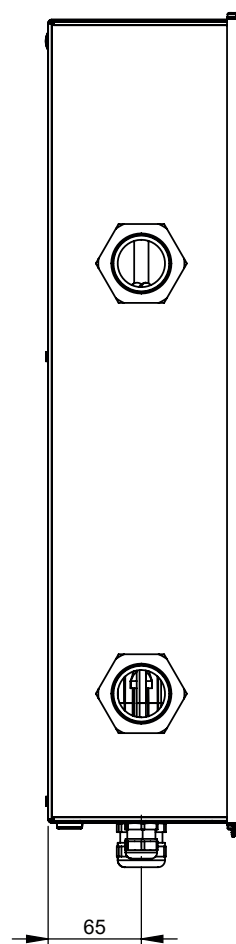
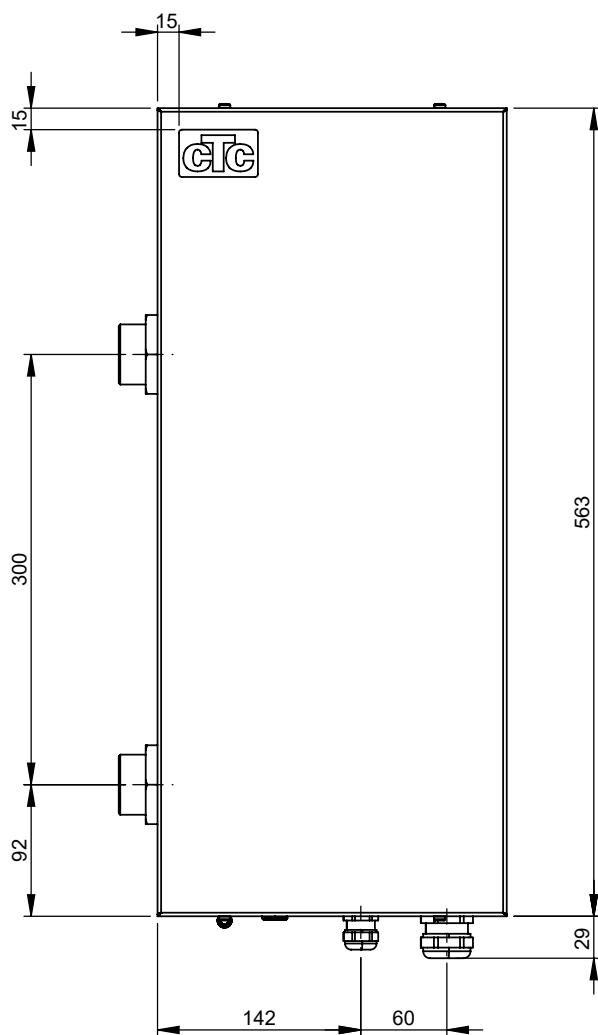
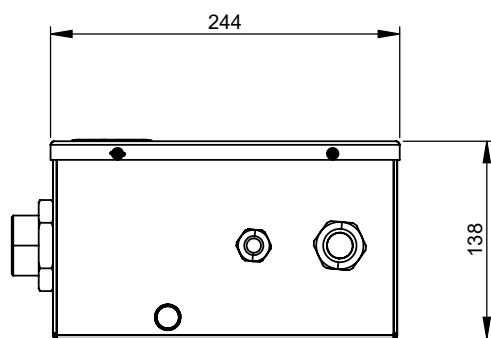
Energielabel		CTC EL 9 kW	CTC EL 15 kW	CTC EL 26 kW	CTC EL 42 kW
Energielabel		D	D	D	D
Nominale warmteafgifte (P _{design})	kW	9	15	26	42
Jaarlijks energieverbruik, kamerverwarming	kWh	20310	33850	58674	94781
Seizoensgebonden gemiddeld rendement, kamerverwarming	%	37	37	37	37
Geluidsvermogen L _{WA} binnenshuis	dB	35	35	35	35

4. Afmetingen

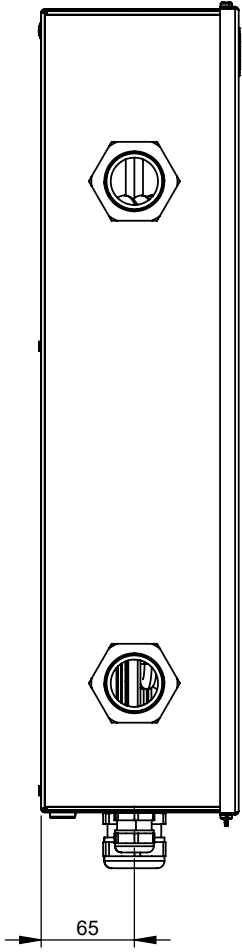
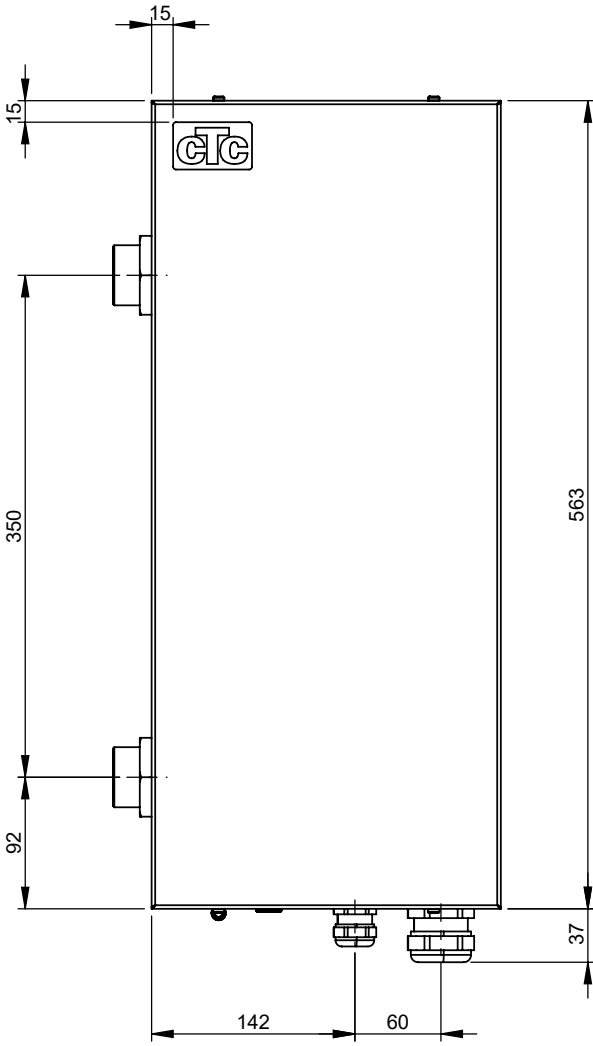
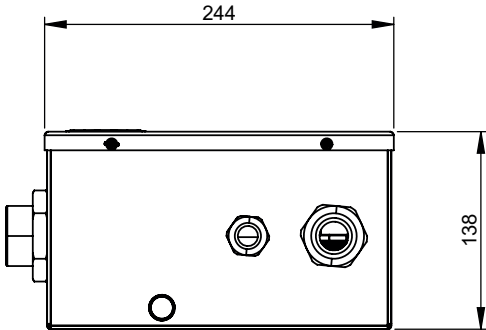
4.1 CTC EL 9



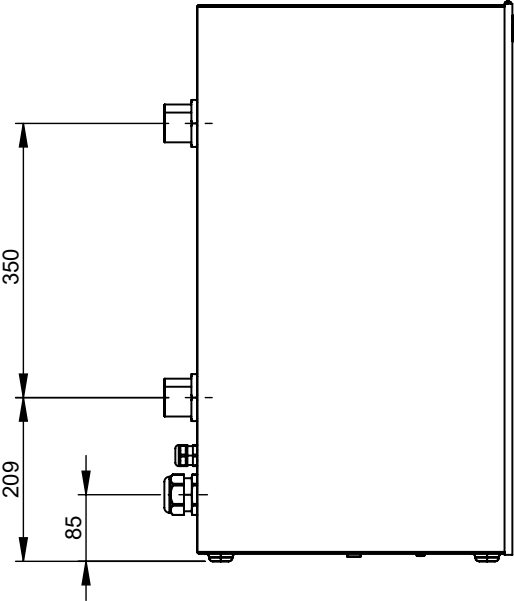
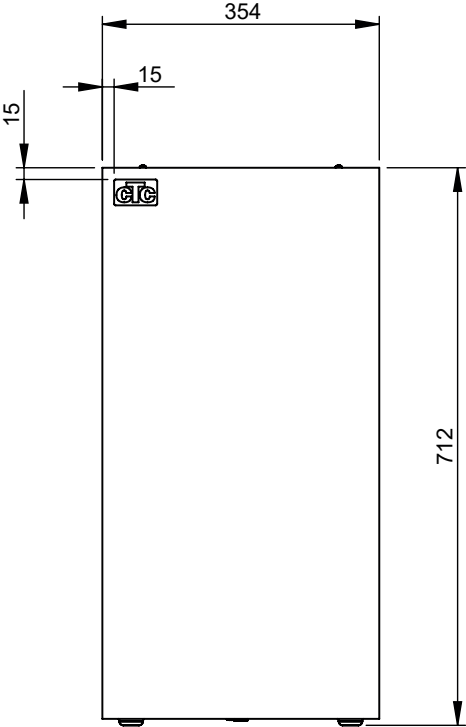
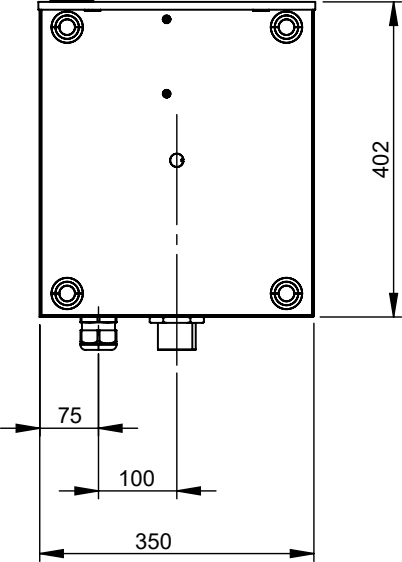
4.2 CTC EL 15



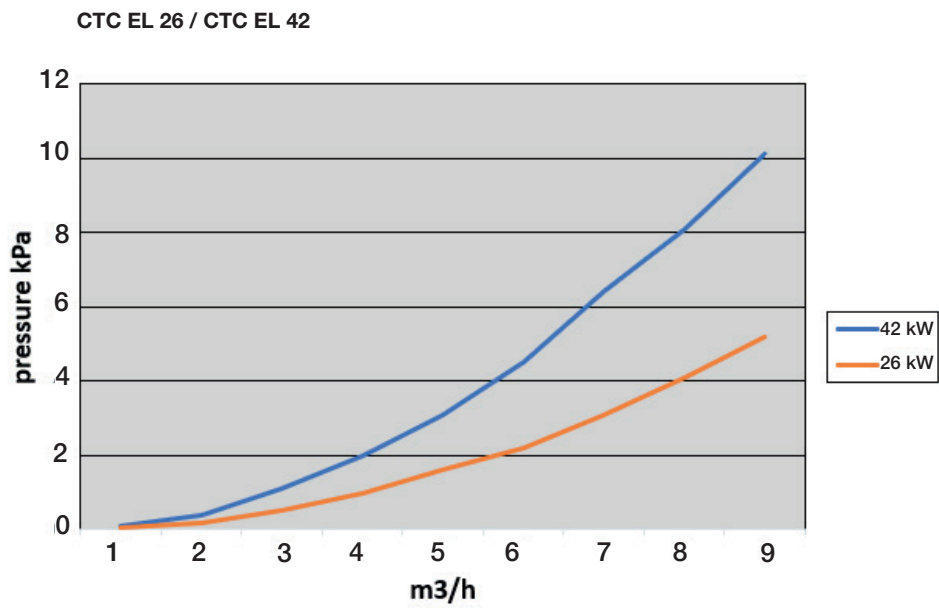
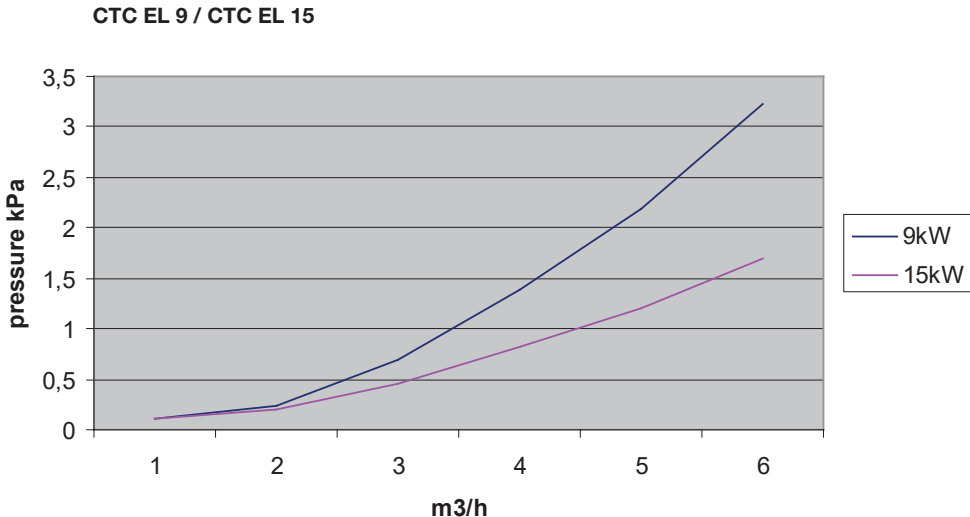
4.3 CTC EL 26



4.4 CTC EL 42



5. Drukverscheldiagram



6. Installatie van de leidingen

De installatie van de leidingen moet worden uitgevoerd volgens de geldende normen. De elektrische cassette moet rechtop worden geïnstalleerd.

Veiligheidsklep

De elektrische cassette moet voorzien zijn van een goedgekeurde veiligheidsklep. Controleer de werking van de klep ten minste vier keer per jaar door de klep kort te openen en te sluiten om te controleren dat er water doorheen stroomt. Stel de druk bij door water bij te vullen.

Afvoerkraan

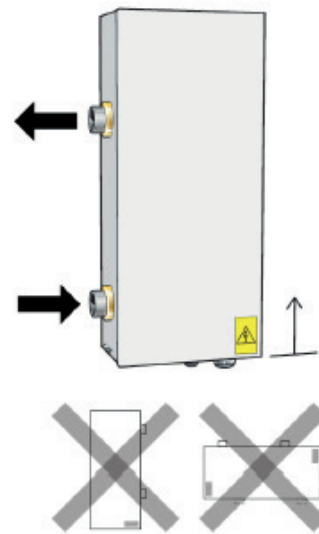
Schakel de stroom naar de elektrische cassette altijd uit tijdens het aftappen om beschadiging van de elektrische spiralen van de elektrische weerstand te voorkomen.

Tap het water uit het systeem via een aftapkraan aan de onderkant van de geïnstalleerde leiding. Het resterende water in de elektrische cassette moet via de afvoeraansluiting worden geleegd. Als de afvoer van het systeem normaal gesproken via de afwateringsaansluiting van de elektrische cassette gaat, kan daar een aftapkraan gemonteerd worden.

Laat het water wegvloeden wanneer het verwarmingscircuit voor langere tijd wordt uitgeschakeld.

Circulatiepomp

Er moet een circulatiepomp worden gebruikt om een zo klein mogelijk waterdebiet over de elektrische weerstand te garanderen. Een bypassklep en een expansievat moeten geïnstalleerd worden als het systeem kleppen heeft om de circulatie in het verwarmingscircuit volledig af te sluiten.



De elektrische cassette moet rechtop worden geïnstalleerd

7. Elektrische installatie

Veiligheidsinformatie

- Installatie en aansluitingen in de elektrische cassette mogen alleen door een erkende elektricien uitgevoerd worden.
- Alle bedrading moet worden aangelegd volgens de geldende lokale vereisten.

Raadpleeg ook het hoofdstuk "Veiligheidsinstructies".

Voeding

Het product moet worden aangesloten op 400 V 3N~, 50 Hz. Raadpleeg het hoofdstuk "Technische gegevens" voor zekeringspecificaties en doorsnedes van de voedingskabel en bedrijfsstroom.

Meerpolige veiligheidsschakelaar

De installatie moet worden voorafgegaan door een meerpolige veiligheidsschakelaar volgens overspanningscategorie III die zorgt voor de afsluiting van alle stroom.

Back-upthermostaat

De elektrische cassette wordt extern aangestuurd door CTC EcoLogic L/M, maar kan bij ontbreken van een stuurspanning ook via de thermostaat werken.

Controleer in dat geval zorgvuldig de vertrektemperatuur en thermostaatinstelling. Een te hoge vertrektemperatuur kan het systeem beschadigen!

7.1 Aansluiting op CTC EcoLogic bedieningssysteem

De CTC EL moet aangesloten worden op de volgende klemmenstroken op de EcoLogic relaiskaart:

Extra warmtebron CTC EL (E2), 0-3 stap / 0-7 stap*

Relaisuitgang, stap 1	EL1A
Relaisuitgang, stap 2	EL1B
Relaisuitgang, stap 3	EL1A+EL1B
Relaisuitgang, stap 4	EL2A
Relaisuitgang, stap 5	EL1A+EL2A
Relaisuitgang, stap 6	EL1B+EL2A
Relaisuitgang, stap 7	EL1A+EL1B+EL2A

Raadpleeg ook het aansluitschema en het hoofdstuk "Elektrische installatie" in de Installatie- en onderhoudshandleiding van EcoLogic L/M.

7.2 Aansluiting op CTC EL

Raadpleeg het bijgevoegde aansluitschema voor CTC EL voor aansluiting op de klemmenstrook van de elektrische cassette.

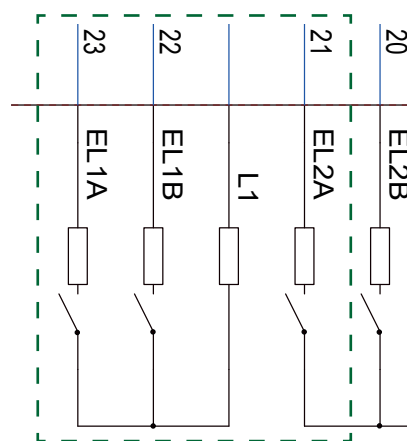
7.3 Menusysteem CTC EcoLogic

In het EcoLogic-menusysteem moet eerst CTC EL (extra warmtebron E2) worden gedefinieerd (aangesloten op het systeem). Kies tussen 0-3 stappen en 0-7 stappen.

Alle relevante menu's staan in de Installatie- en onderhoudshandleiding van EcoLogic L/M.

! Installatie moet uitgevoerd worden door een gekwalificeerde professional in overeenstemming met de geldende voorschriften.

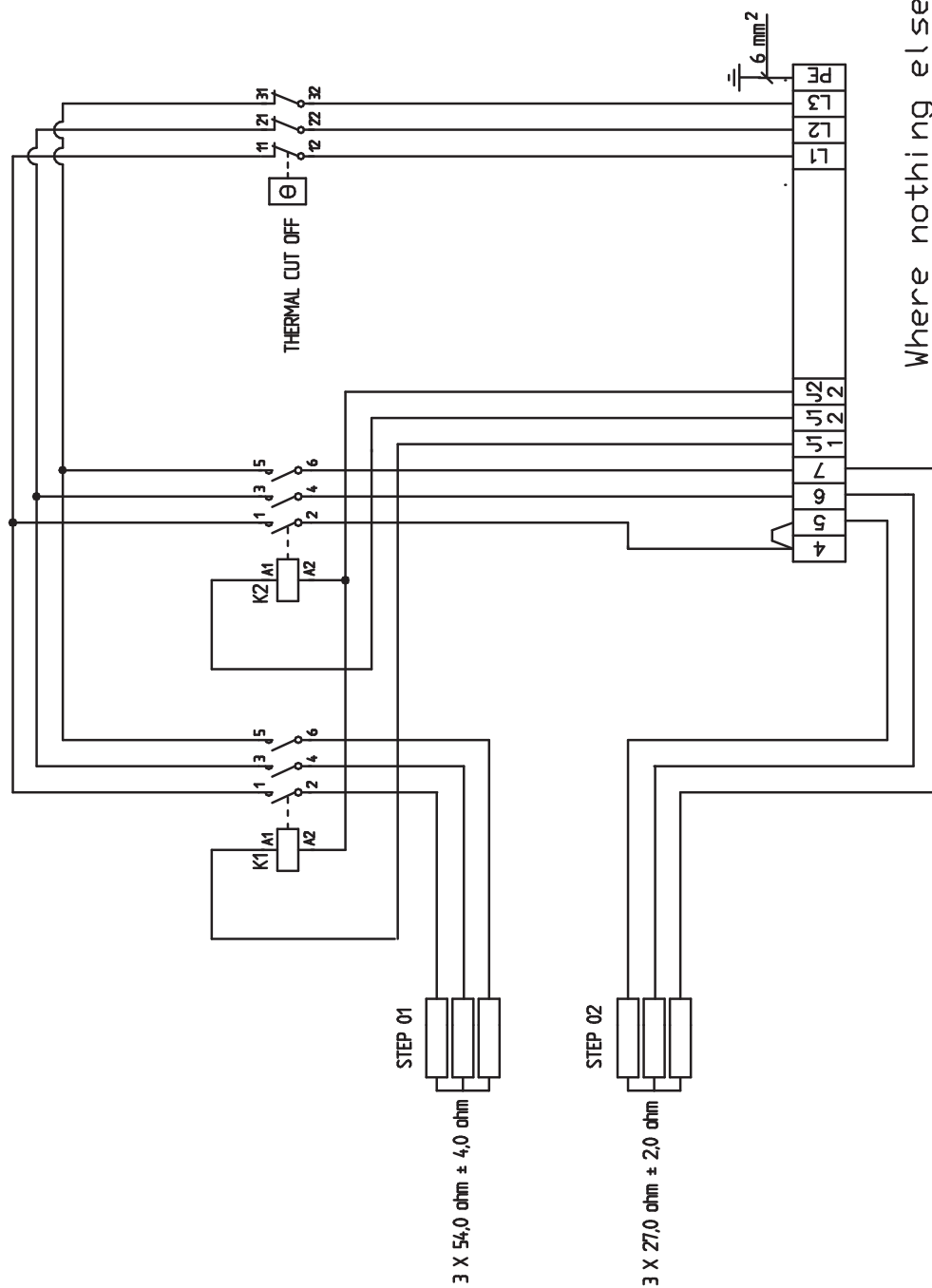
! Reset de temperatuurbegrenzer als deze tijdens het transport geactiveerd is.



Van CTC EcoLogic aansluitschema

*Sluit max. 13 A per relais aan. Voor een hogere stroom moet u verbinding maken via de contactor.

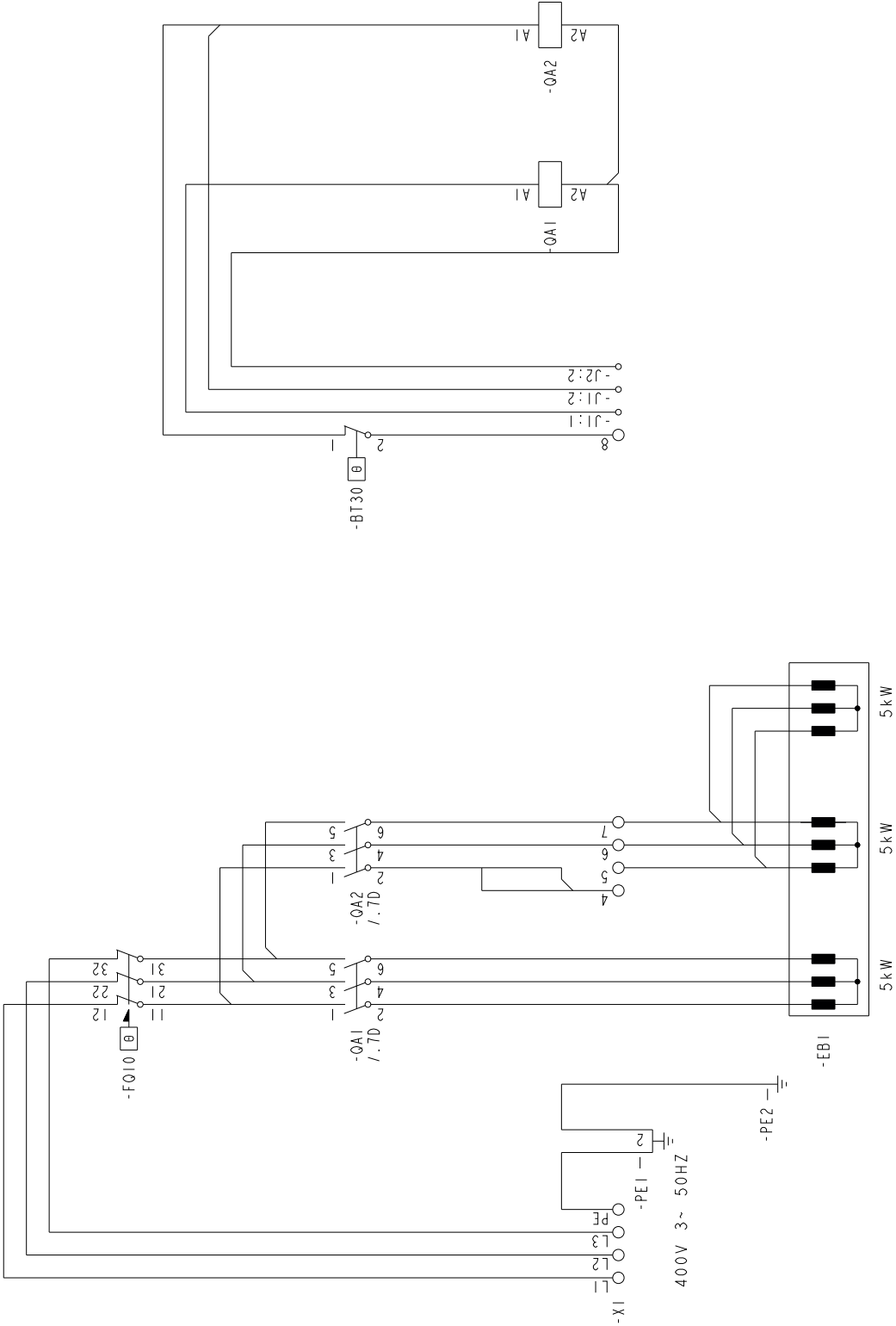
8. Aansluitschema CTC EL 9



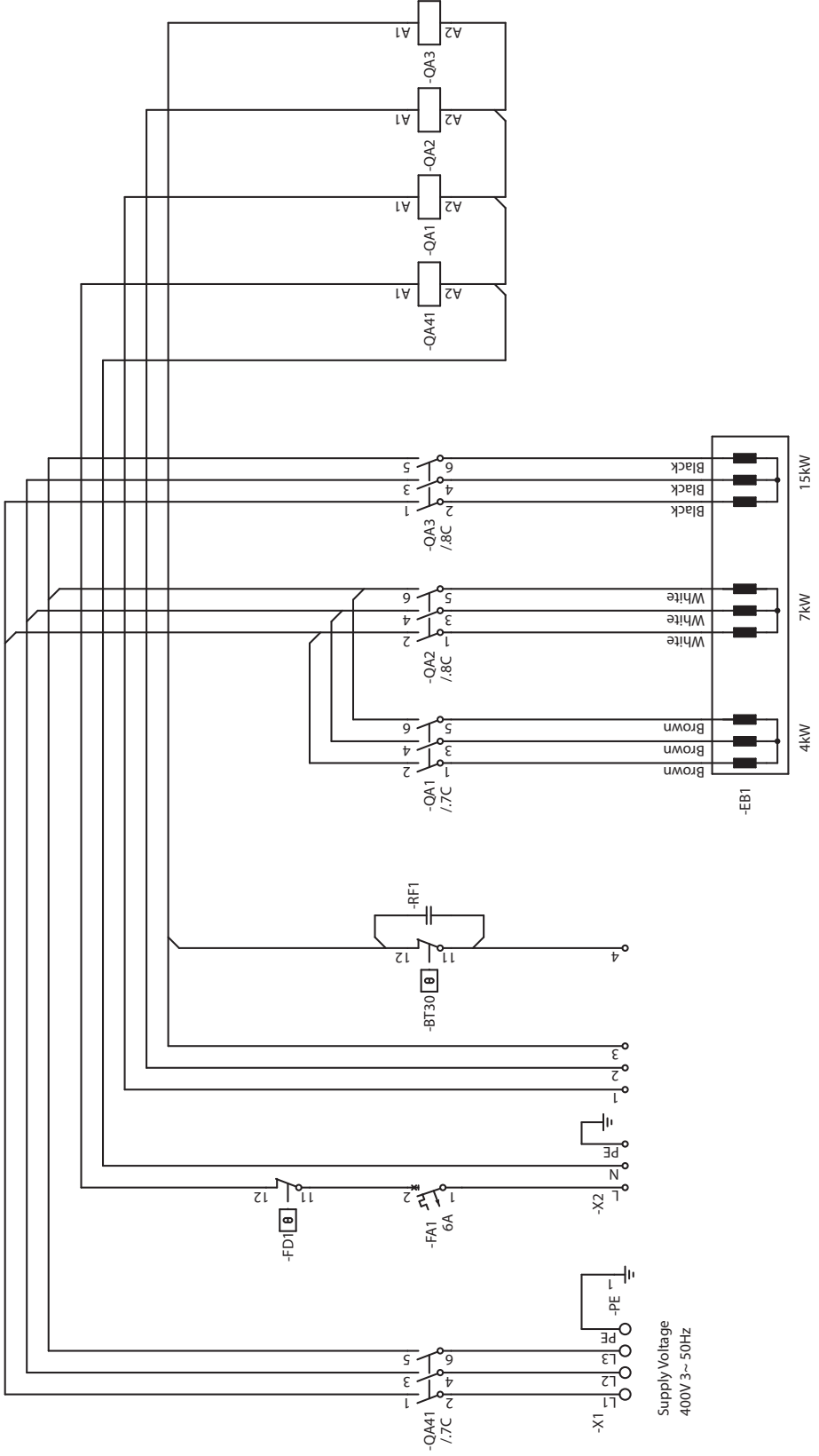
Where nothing else stated:
 Cable section 2.5mm²
 Power: 9kW/400V
 Artno: 1150338601

Manufacturer: Backer BHV AB, Sweden

9. Aansluitschema CTC EL 15



10. Aansluitschema CTC EL 26



11. Aansluitschema CTC EL 42

