

# CTC Wallbracket

## CombiAir

- SE Installatörshandbok CTC Väggsstativ
- EN Installer manual CTC Wall mounting
- DE Installateurhandbuch CTC Wandstativ
- FI Asentajan käsikirja CTC Seinäteline



# 1 Allmänt

Detta tillbehör används för väggmontage av CTC CombiAir 6/8/12.

För mer information angående uppställning och röranslutningar, se beskrivning i installatörshandboken för CombiAir 6/8/12.

- Ljud från kompressor eller fläkt kan överföras till konsolen.
- Placera ryggsidan mot yttervägg i ljudokänsligt rum för att eliminera olägenheter. Om det ej är möjligt ska vägg mot sovrum eller annat ljudkänsligt rum undvikas.
- Oavsett placering ska vägg mot ljudkänsligt rum ljudisoleras.



## TÄNK PÅ!

För montering, se slutet av denna handbok.

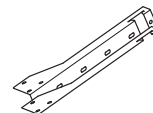
## Övrigt

För montering av denna produkt behövs 2 st 90° vinkelkopplingar (G1"). Ena sidan med utvändig gänga, den andra med invändig.

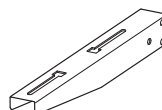
## Innehåll



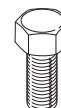
1 st väggfäste



2 st väggstag



2 st bottenstag



12 st bult M10



12 st bricka Ø 10.5 mm



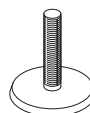
4 st vibrationsdämpare  
M12/M8



4 st bricka Ø 9 mm



4 st mutter M8



2 st distansskruvar

## Tekniska data

CTC Wallbracket CombiAir		
Bredd	mm	1 245
Vikt	kg	7,6
Art nr		589341301

## 1 General

This accessory is used for wall mounting CTC Combi-Air 6/8/12.

For more information regarding set-up and pipe connections, see the description in the Installer Manual for CombiAir 6/8/12.

- Noise from the compressor or fan can be transferred to the bracket.
- Install with its back to an outside wall, ideally in a room where noise does not matter, in order to eliminate noise problems. If this is not possible, avoid placing it against a wall behind a bedroom or other room where noise may be a problem.
- Wherever the unit is located, walls to sound sensitive rooms should be fitted with sound insulation.



### Caution

For assembly, see the end of this manual.

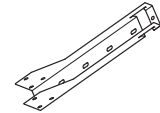
## Miscellaneous

To install this product, 2 x 90° angle connectors (G1") are required. One side with an external thread, the other with an internal thread.

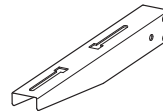
## Contents



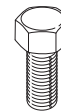
1 x wall bracket



2 x wall stays



2 x bottom stays



12 x bolts M10



12 x washers Ø 10.5 mm



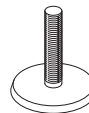
4 x vibration dampers M12/M8



4 x washers Ø 9 mm



4 x nuts M8



2 x spacer screws

## Technical specifications

CTC Wallbracket CombiAir		
Width	mm	1 245
Weight	kg	7,6
Part No.		589341301

## 1 Allgemeines

Dieses Zubehör ist erforderlich für die Wandmontage von CTC CombiAir 6/8/12.

Weitere Informationen zur Aufstellung und zu Rohranschlüssen entnehmen Sie der Beschreibung im Installateurhandbuch CombiAir 6/8/12.

- Geräusche von Verdichter oder Ventilator können auf die Konsole übertragen werden.
- Stellen Sie die Einheit mit der Rückseite gegen die Außenwand eines geräuschunempfindlichen Raums auf, um Geräuschbelästigungen auszuschließen. Es sollte in jedem Fall vermieden werden, das Gerät gegen Wände aufzustellen, die an Schlafzimmer oder andere Räume angrenzen, in denen Geräusche störend sein können.
- Ungeachtet des Aufstellungsorts sollten Wände geräuschempfindlicher Räume schallisoliert werden.



### ACHTUNG!

Informationen zur Montage finden Sie am Ende dieses Handbuchs.

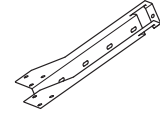
### Sonstiges

Zur Montage dieses Produktes sind 2 90 Winkelverbindungen (G1") erforderlich. Eine Seite muss ein Außengewinde haben, die andere Seite ein Innengewinde.

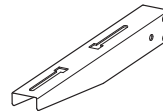
## Inhalt



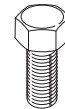
1 Wandbefestigungen



2 Wandstreben



2 Bodenstreben



12 Bolzen M10



12 Unterlegscheiben Ø 10.5 mm



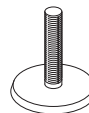
4 Schwingungsdämpfer M12/M8



4 Unterlegscheiben Ø 9 mm



4 Muttern M8



2 Abstandsschrauben

## Technische Daten

CTC Wallbracket CombiAir		
Breite	mm	1 245
Gewicht	kg	7,6
Art.nr.		589341301

## 1 Yleistä

Tätä lisävarustetta käytetään CTC CombiAir 6/8/12 seinäasennukseen.

Lisätietoa asennuksesta ja putkiliitännöistä, katso kuvaus yhteensopivan tuotteen asentajan käsikirjassa CombiAir 6/8/12.

- Kompressorin tai puhaltimen käyntiääni voi siirtyä kannakkeeseen.
- Aseta selkäpuoli ulkoseinää vasten melulle herkissä huoneissa meluhaittojen poistamiseksi. Ellei tämä ole mahdollista, tulee välttää makuuhuoneiden ja muiden melulle herkkien huoneiden vastaisia seinä.
- Sijainnista riippumatta on äänille herkän tilan seinä äänieristettävä.



### MUISTA!

Katso asennusohjeet tämän käsikirjan lopusta.

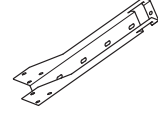
### Muut

Tämä tuotteen asennukseen tarvitaan 2 kpl 90° kulma-liittimiä (G1"). Toisella puolella ulkokierre ja toisella puolella sisäkierre.

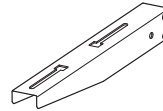
### Sisältö



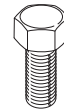
1 kpl seinäkiinnike



2 kpl seinätuki



2 kpl pohjatuki



12 kpl pultti M10



12 kpl aluslevy Ø 10.5 mm



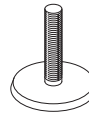
4 kpl värinänvaimennin M12/M8



4 kpl aluslevy Ø 9 mm



4 kpl mutteri M8

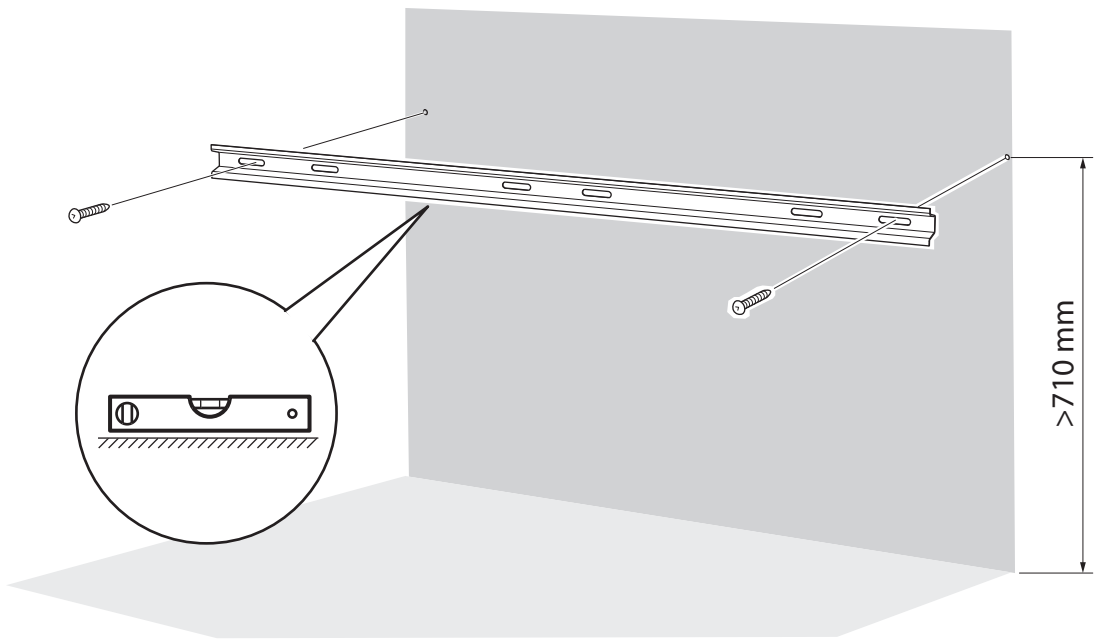


2 kpl välikeruuvi

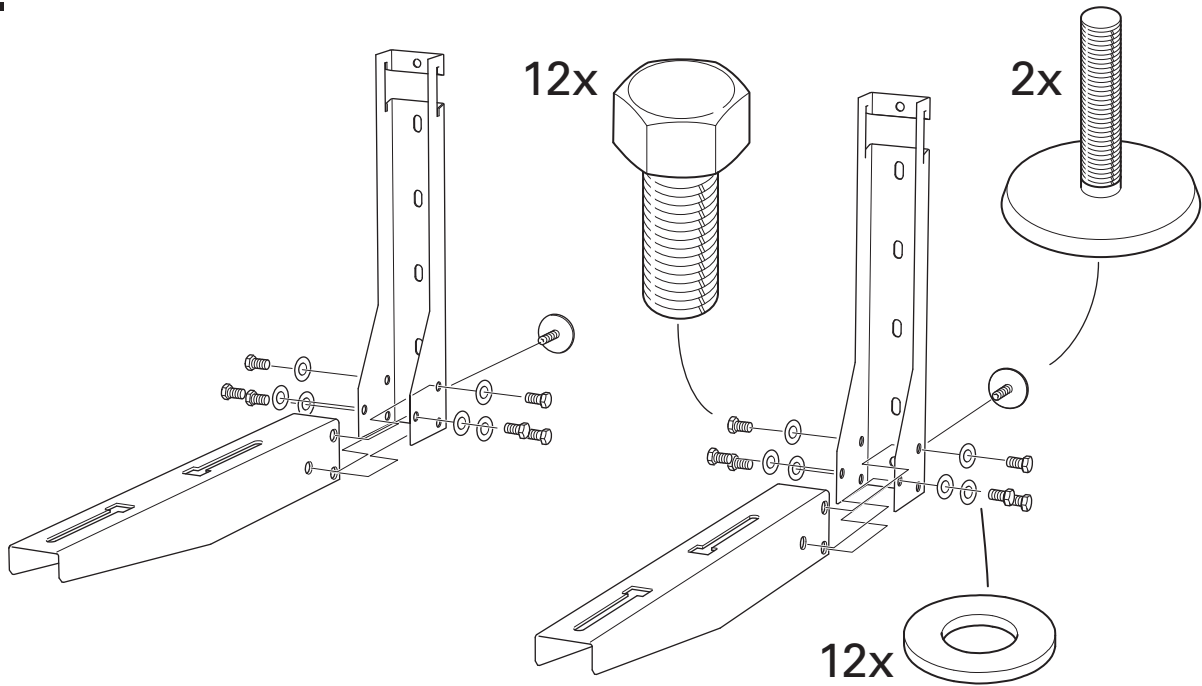
### Tekniset tiedot

CTC Wallbracket CombiAir		
Leveys	mm	1 245
Paino	kg	7,6
Tuotenumero		589341301

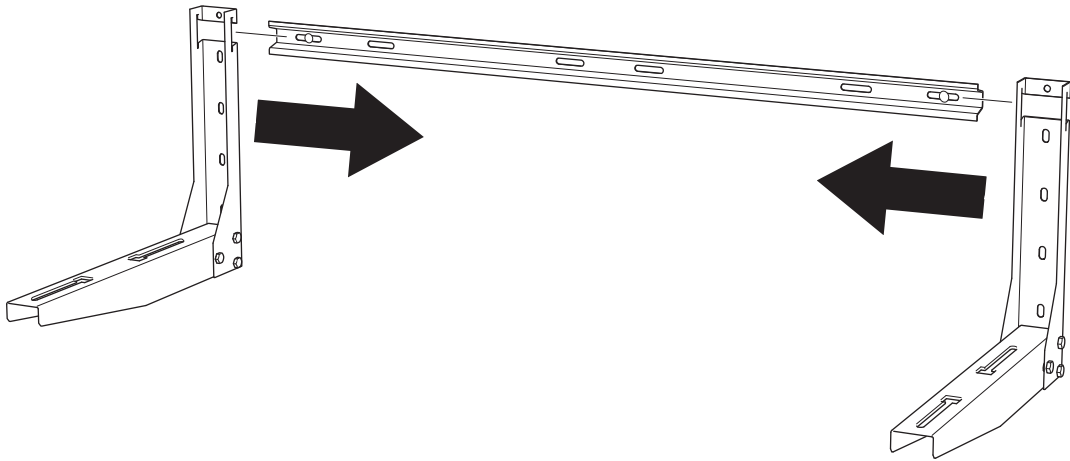
1.



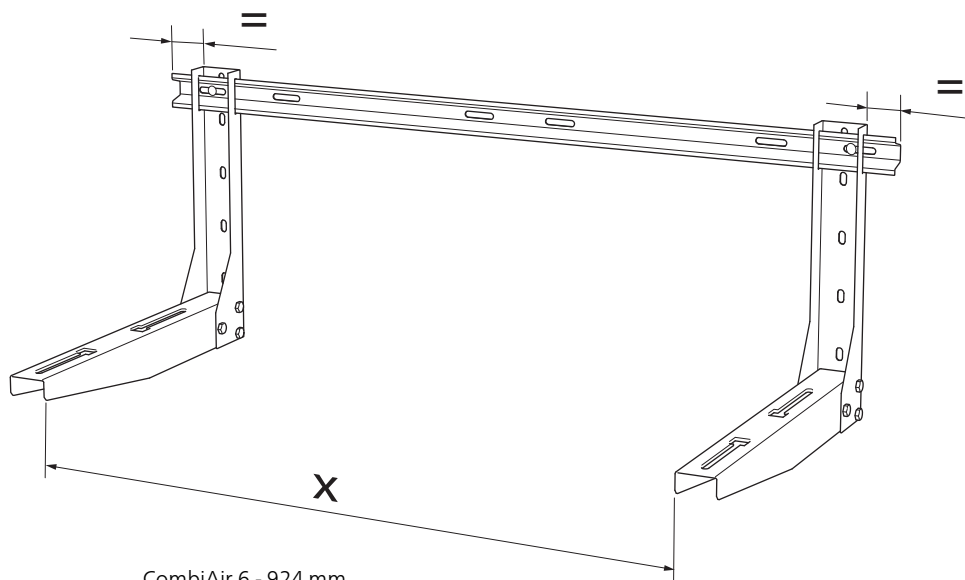
2.



**3.**



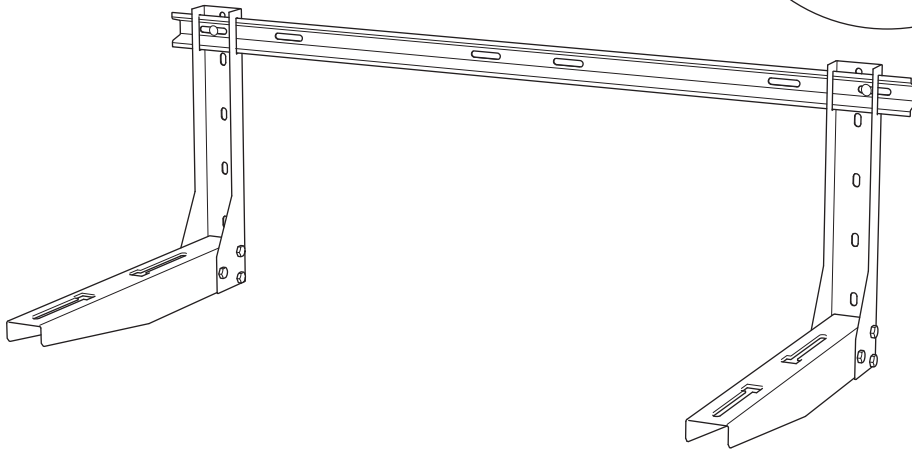
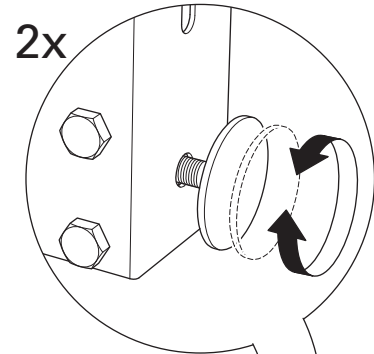
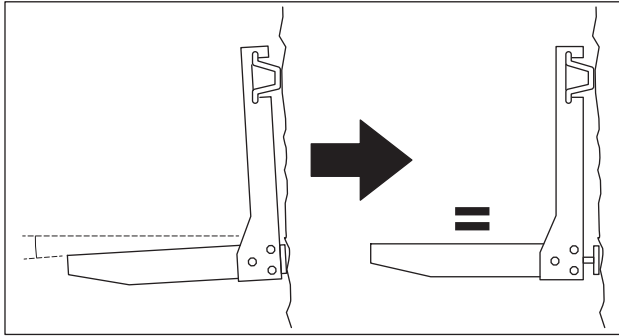
**4.**



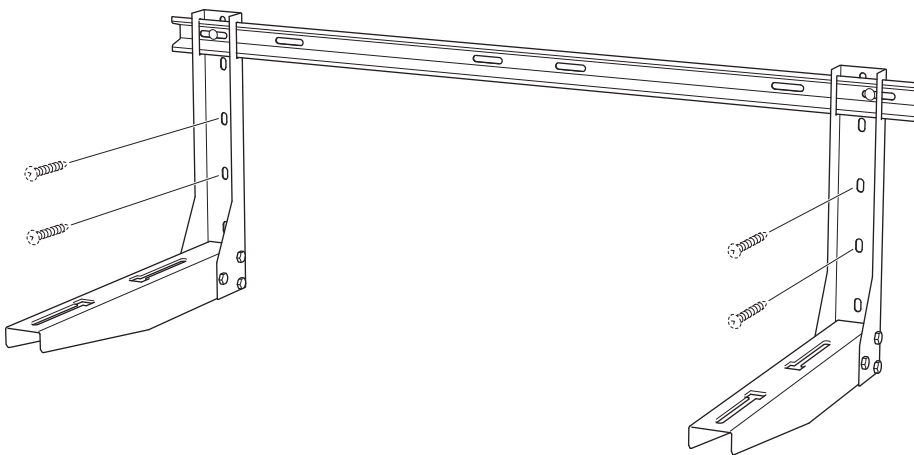
CombiAir 6 - 924 mm  
CombiAir 8 - 964 mm  
CombiAir 12 - 1076 mm



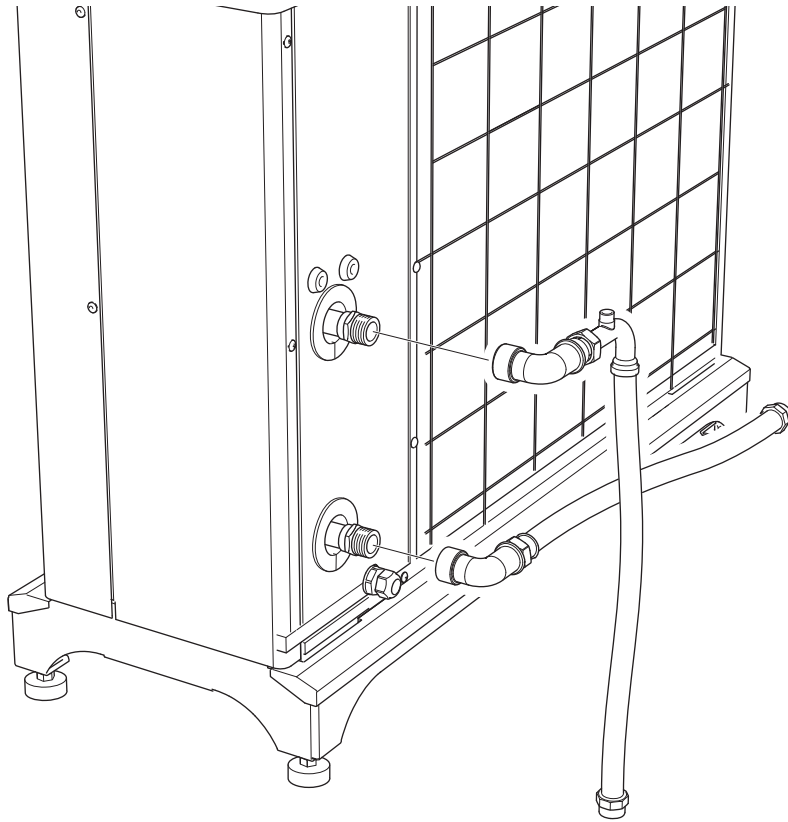
5.



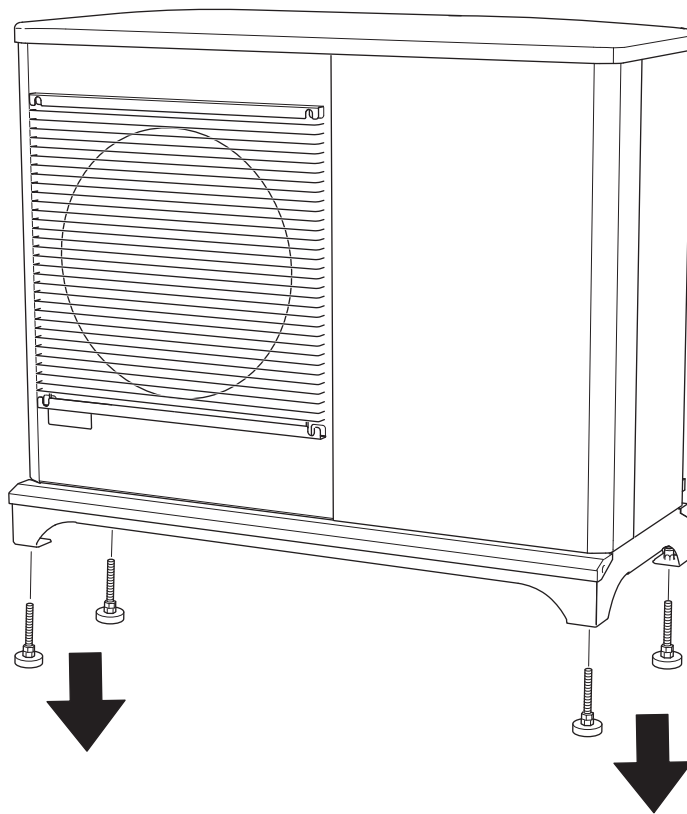
6.



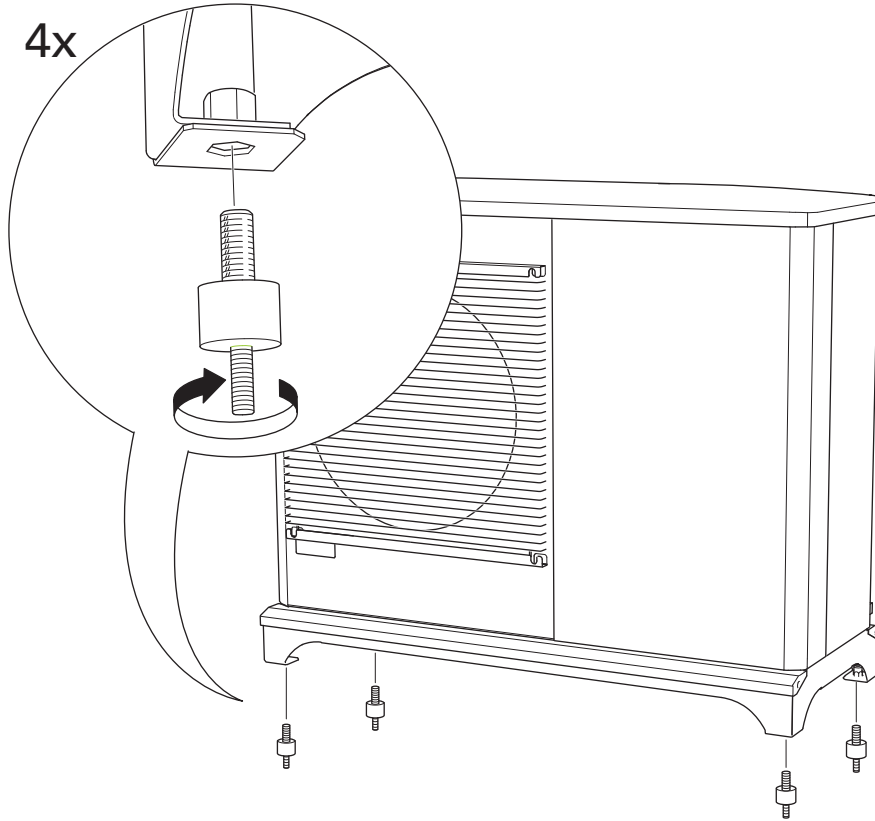
**7.**



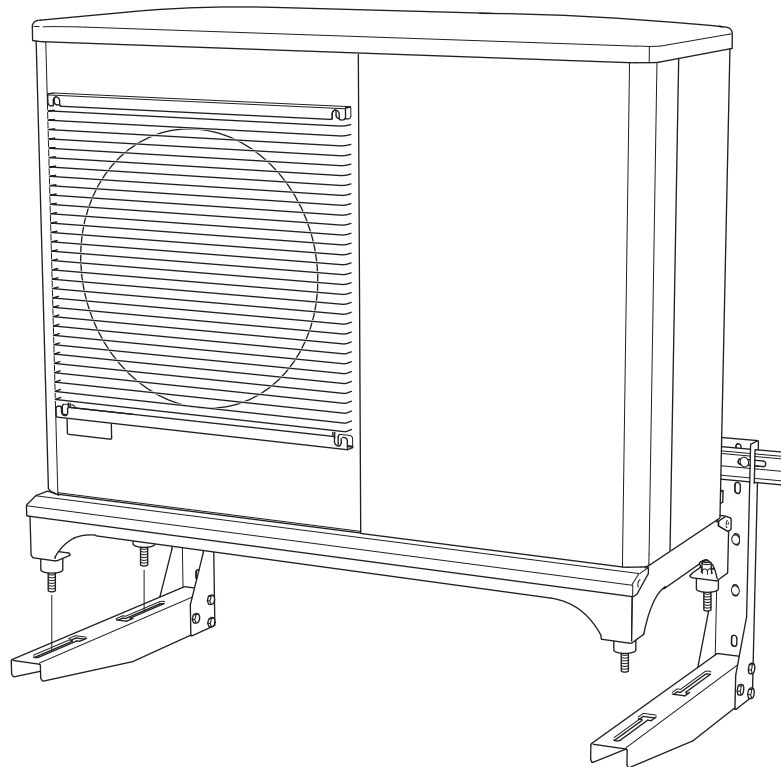
**8.**



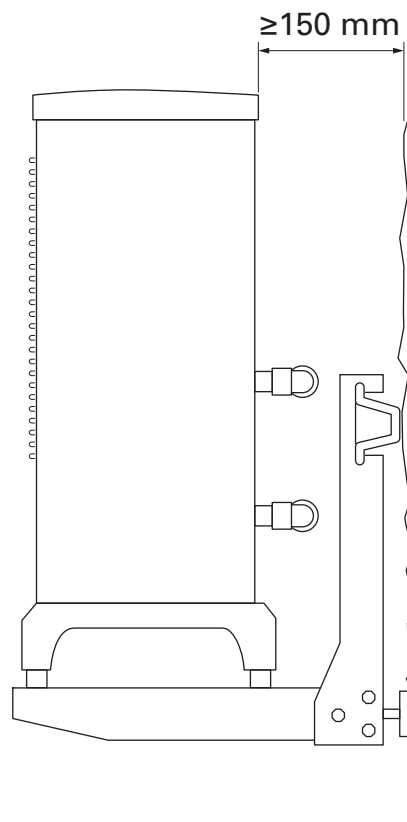
9.



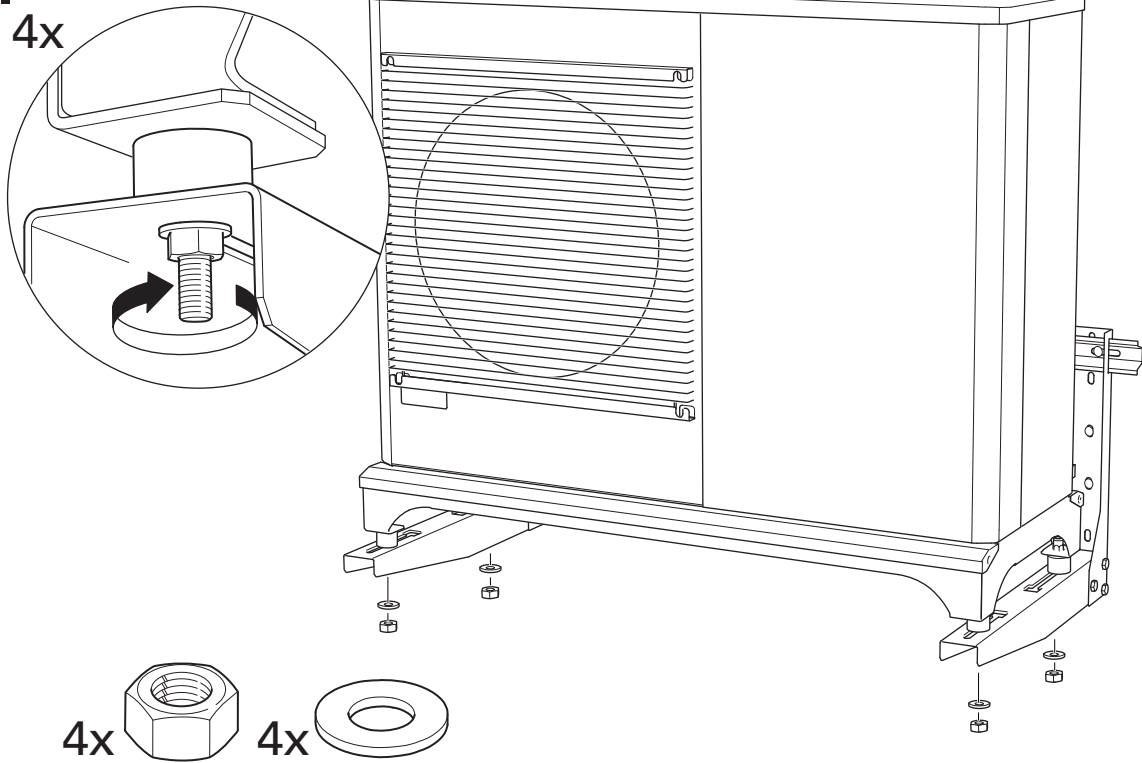
10.



11.



12.









**Enertech AB**  
P.O Box 309  
SE-341 26  
Ljungby, Sweden  
[www.ctc.se](http://www.ctc.se)



531889