



Installations- og vedligeholdelsesmanual

CTC EcoAir 600M

Modell 610M / 614M / 622M

Modulerende luft til vand-varmepumpe
400V 3N~



**Oversættelse af den originale
brugsanvisning.**

Opbevares til senere brug.

Læs omhyggeligt inden brug.

162 503 89-3 CR00757 2024-04-15



MADE IN SWEDEN

Indholdsfortegnelse

Et komplet system	3	6. Elinstallation	20
Tjekliste	4	6.1 Generelle oplysninger, elektriske tilslutninger	20
1. Vigtigt at huske!	5	6.2 Elektrisk installation 400V 3N~	20
1.1 Transport	5	6.3 Kompressorvarmer	20
1.2 Placering	5	6.4 Varmepumpens tilslutninger	20
1.3 Genvinding	5	6.5 Seriekobling af CTC EcoAir 600M	21
1.4 Efter idriftsættelse	5	6.5.1 Seriekoblede varmepumpetilslutninger	21
Sikkerhedsforskrifter	6	6.6 Kommunikationsforbindelse	23
2. Tilslutningsmulighed CTC EcoAir 600M	7	6.6.1 Tilslutningsmuligheder med én varmepumpe	23
3. Tekniske data	8	6.7 Alarmudgang	23
3.1 Måltegning	9	6.8 Tilslutning af styresystemet	24
3.2 Komponenternes placering	10	6.8.1 Definer antallet af varmepumper	24
3.3 Kølemediumsystem	12	6.8.2 Nummerering af CTC EcoPart 600M til VP2	24
3.4 Driftsområde	12	6.8.3 Værd at vide ved adressering	26
4. Installation	13	6.8.4 Nummerering af CTC EcoPart 600M som A2	27
4.1 Leverancen omfatter:	13	6.9 Ledningsdiagram 400V 3N~ (A3)	30
4.2 Placering af varmepumpen	14	6.10 Ledningsdiagram 400V 3N~ (A4)	32
4.3 Klargøring og dræning	15	6.11 Stykliste	33
4.4 Kondensvand	16	6.12 Følerdere	34
5. Rørinstallation	17	7. Første opstart	35
5.1 Rørtilslutning	17	8. Drift og vedligeholdelse	35
5.2 Eksempel på tilslutning til CTC EcoZenith i255 L	18	9. Fejlfinding/Hensigtsmæssige handlinger	37
5.3 Cirkulationspumpe – varmekæber	18		
5.4 Diagram over trykforskel for CTC EcoAir 600M	19		

Software update



software.ctc.se

DA

For mere information om opdaterede funktioner og download af den nyeste software, se hjemmesiden "software.ctc.se".

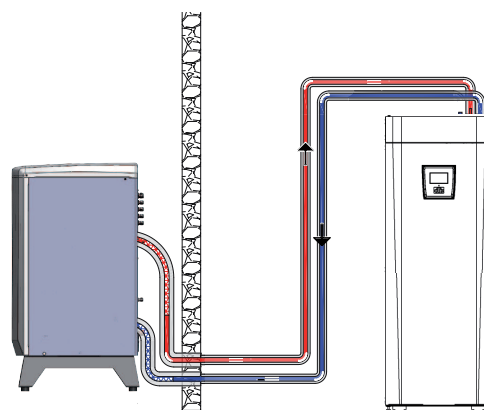
Et komplet system



CTC EcoAir 610M / 614M / 622M

CTC EcoAir 600M (610M/614M/622M) er en modulerende luftkilde-varmepumpe, der overfører varme fra den udvendige luft til ejendommens varmesystem. Varmepumpen arbejder ved udvendige lufttemperaturer helt ned til -22 °C.

CTC EcoAir 600M er konstrueret til at køre med en høj virkningsgrad og et lavt lydniveau. Varmepumpen har indbygget afisning med hedgas, hvilket holder fordamperslangen fri for is og opretholder en høj virkningsgrad.



Styring

CTC EcoAir 600M styres af disse produkter.

- CTC EcoZenith i550/555 Pro (CTC EcoAir 614M og 622M)
- CTC EcoLogic M/L/Pro/Familie
- CTC EcoZenith i250/i255
- CTC EcoZenith i350/i360
- CTC EcoVent i350F/i360F

Alle styreprodukter skal have programversion 06/04/2018 eller nyere.

Ladepumper

CTC's PWM-styrede ladepumper er inkluderet i produkterne CTC EcoZenith i250/i255/i350/i360 og CTC EcoVent i350F/i360F og er tilgængelige som tilbehør til CTC EcoZenith i550/i555 Pro og CTC EcoLogic.

Energimærkater og datablade kan downloades [fra www.ctc-heating.com/ecodesign](http://www.ctc-heating.com/ecodesign).

Tjekliste

Tjeklisten skal altid udfyldes af installatøren.

- Hvis der udføres service, kan det blive nødvendigt at overlevere dette dokument.
- Installationen skal altid foretages i henhold til anvisningerne i installations- og vedligeholdelsesvejledningen.
- Installationen skal altid udføres på en professionel måde.

Efter installationen skal enheden gennemgås, og funktionerne skal kontrolleres i henhold til nedenstående:

Rørinstallation

- Varmepumpen er fyldt, placeret og justeret på den rigtige måde i henhold til instruktionerne.
- Varmepumpen er placeret, så den kan serviceres.
- Lade-/radiatorpumpens kapacitet (afhængig af det anvendte system) er stor nok til den nødvendige gennemstrømning.
- Sørg for, at der er flow.
- Åbn radiatorventiler (afhængig af det anvendte system) og andre relevante ventiler.
- Tæthedsprøve.
- Udluft systemet.
- Kontrollér, at de fornødne sikkerhedsventiler fungerer korrekt.
- Der er truffet foranstaltninger til håndtering af kondensvand.

Elinstallation

- Sikkerhedsafbryder.
- Korrekt og stram ledningsføring.
- De fornødne følere er monteret.
- Varmepumpen er aktiveret og startet.
- Ekstraudstyr.

Information til kunden (tilpasses den pågældende installation)

- Opstart med kunde/installatør.
- Menuer/betjeningsknapper på det valgte system.
- Installations- og vedligeholdelsesmanual udleveret til kunden.
- Kontrol og påfyldning, varmesystem.
- Information om finjusteringer.
- Alarminformation.
- Funktionstest af de monterede sikkerhedsventiler.
- Registrer dit installationscertifikat på ctc.se. (ctc-heating.com).
- Oplysninger om procedurer for indberetning af fejl.

Dato/kunde

Dato/installatør

1. Vigtigt at huske!

Kontrollér især følgende punkter ved levering og installation:

1.1 Transport

- Transportér varmepumpen til installationsstedet, før emballagen fjernes. Produktet skal flyttes ved hjælp af én af følgende metoder:
 - Gaffeltruck
 - Løftebånd rundt om pallen. BEMÆRK! Må kun anvendes med emballagen på plads.
- Varmepumpen skal transporteres og opbevares opretstående.

1.2 Placering

- Varmepumpen skal transporteres og opbevares opretstående.
- Fjern emballagen, og kontrollér inden installation, at produktet ikke er blevet beskadiget under transporten. Eventuelle transportskader skal meldes til speditøren.
- Anbring produktet på et fast underlag, helst et betonfundament. Hvis varmepumpen skal stå på en blød måtte, skal der placeres underlagsplader under de justerbare fødder.
- Husk, at fripladsen foran varmepumpen skal være mindst 1 meter, så der kan udføres service.
- Varmepumpen må ikke placeres under gulvniveau.
- Undgå at placere varmepumpen i rum med lette

Når du kontakter CTC, skal du altid nævne følgende:

- Serienummer
- Model/størrelse
- Fejlmeddelelsen, der vises på displayet
- Dit telefonnummer

vægkonstruktioner, da personer i de tilstødende lokaler kan blive forstyrret af kompressoren og vibrationer.

1.3 Genvinding

- Emballagen skal afleveres på en genvindingsstation eller til installatøren for at sikre korrekt bortskaffelse.
- Forældede produkter skal bortskaffes korrekt og afleveres på en genbrugsstation eller hos en distributør/forhandler, der tilbyder at bortskaffe det på korrekt vis. Det er ikke tilladt at bortskaffe produktet som husholdningsaffald.
- Det er meget vigtigt, at produktets kølemiddel, kompressorolie og elektriske/elektroniske komponenter bortskaffes korrekt.

1.4 Efter idriftsættelse

- Installatøren rådgiver husejeren om systemets design og servicering af det.
- Installatøren udfylder en tjekliste og kontaktoplysninger – kunden og installatøren underskriver listen, som kunden opbevarer.
- Registrer dit produkt med henblik på garanti og forsikring på vores hjemmeside: <https://www.ctc-heating.com/customer->

i Information i denne type boks [i] har til formål at hjælpe med at sikre, at produktet fungerer optimalt.

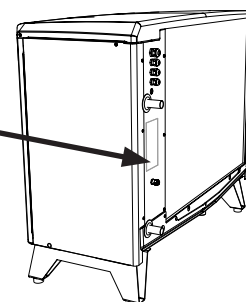
! Information i denne type boks [!] er særlig vigtig for at sikre korrekt installation og brug af produktet.

Til egen brug

Udfyld nedenstående oplysninger. De er gode at have, hvis der skulle ske noget.

Produkt:	Serienummer:
Installatør:	Navn:
Dato:	Tlf.nr.:
Einstallatør:	Navn:
Dato:	Tlf.nr.:

service#warranty-registration



Vi påtager os intet ansvar for eventuelle trykfejl. Vi forbeholder os ret til at foretage ændringer i designet.

Sikkerhedsforskrifter



Afbryd strømmen med en flerpolet afbryder, før du udfører arbejde på produktet.



Produktet skal tilsluttes beskyttelsesjording.



Produktet er klassificeret som IP X4.



Ved håndtering af produktet med løfteøje eller lignende udstyr skal det kontrolleres, at hejseudstyret, øjebolte og øvrige dele ikke er beskadigede. Gå aldrig ind under det ophejste produkt.



Slæk aldrig på sikkerheden ved at fjerne fastskruede kapper, hætter eller andet.



Slæk aldrig på sikkerheden ved at sætte sikkerhedsudstyret ud af drift.



Arbejde på produktets kølesystem må kun udføres af en autoriseret tekniker.



Produktets elektriske systemer må kun installeres og serviceres af en autoriseret elektriker.

-Hvis elledningen er beskadiget, skal den udskiftes af fabrikanten, dennes serviceagent eller tilsvarende kvalificeret personale for at undgå en farer.



Denne enhed kan bruges af børn fra treårsalderen og derover og af personer med nedsatte fysiske, sansemæssige eller mentale evner eller manglende erfaring eller viden, hvis de har lært, enten ved overvågning eller ved hjælp af udleverede instruktioner, hvordan de bruger enheden sikkert, og forstår de involverede risici. Børn må ikke lege med enheden. Rengøring og vedligeholdelse må ikke udføres af børn uden tilsyn.



Hvis disse anvisninger ikke følges ved installation, drift og vedligeholdelse af systemet, er Enertechs forpligtelser i henhold til gældende garantibestemmelser ikke bindende.

2. Tilslutningsmulighed CTC EcoAir 600M

Nedenstående illustration viser de forskellige tilslutningsmuligheder, der er tilgængelige for CTC EcoAir 600M.

I visse tilfælde kan en CTC Converter eller et CTC Basic Display være påkrævet. Se kapitlet "Tilslutning af styresystemet".

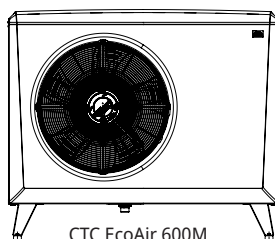
CTC EcoAir 600 kan tilsluttes til nedenstående produkter:



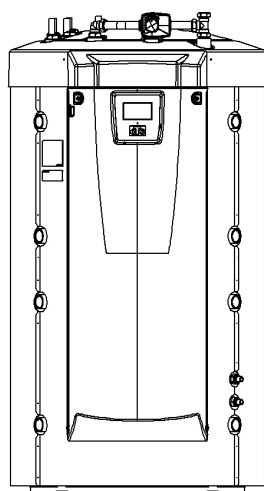
CTC EcoLogic Pro/Family



CTC EcoLogic M, L



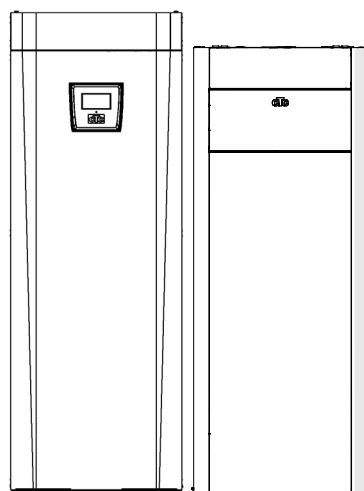
CTC EcoAir 600M



CTC EcoZenith i555 Pro

CTC EcoZenith i550 Pro

(BEMÆRK: CTC EcoAir 610 er ikke kompatibel med CTC EcoZenith i550/555)

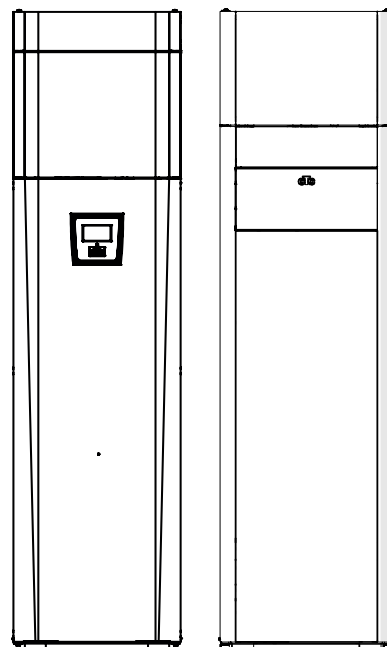


CTC EcoZenith i255

CTC EcoZenith i360

CTC EcoZenith i250

CTC EcoZenith i350



CTC EcoVent i360F CTC
EcoVent i350F

! CTC EcoZenith i250, i255, i350, i360 og CTC EcoVent i350F/i360F kan tilsluttes til produkter med en effekt på op til 11 kW.

! Styreprodukter skal have følgende programversion eller nyere:

CTC EcoZenith i550 Pro:	08/04/2018
CTC EcoZenith i555 Pro:	01/07/2020
CTC EcoLogic Pro/Familie:	01/08/2019
CTC EcoLogic M, L:	01/07/2020
CTC EcoZenith i360:	01/07/2020
CTC EcoVent i360F:	07/07/2020

3. Tekniske data

		EcoAir 610M	EcoAir 614M	EcoAir 622M
CTC-nr.		588402001	588400001	588401001
Elektriske data		400V 3N~ 50Hz	400V 3N~ 50Hz	400V 3N~ 50Hz
Indgangseffekt ¹⁾	kW	0.54 / 2.20	0.54 / 3.94	0.94 / 6.03
Udgangseffekt ¹⁾	kW	2.55 / 6.20	2.55 / 8.69	4.75 / 13.99
COP ¹⁾		4.71 / 2.82	4.71 / 2.21	5.07 / 2.32
Mærkestrøm ²⁾	A	7.1	10.2	16.9
Nominel strøm med temp. grænse	A	6.6	9.4	15.5
Maksimal startstrøm	A	2.7	2.7	4.9
Maksimalt tilladt impedans ved tilslutning*	Ω	-	-	0.12
Vandvolumen	liter	1.9	1.9	2.8
Kølemiddelmængde R407C, fluorholdige drivhusgasser GWP 1774 ³⁾	kg	2.2	2.2	2.7
Svarende til CO ₂	ton	3.903	3.903	4.790
Maks./min. systemtemperatur	°C	65/15	65/15	65/15
Maks./min. systemtryk	MPa (bar)	0.25/0.05 (2,5/0,5)	0.25/0.05 (2,5/0,5)	0.25/0.05 (2,5/0,5)
Højtrykspresostat HT	MPa (bar)	3.1 (31)	3.1 (31)	3.1 (31)
Maks./min. temp. (TS) (PED)	°C	100/0	100/0	100/0
Maks/min. tryk (PS) (PED)	MPa (bar)	0.3/0 (3.0/0)	0.3/0 (3.0/0)	0.3/0 (3.0/0)
Mål (dybde x bredde x højde)	mm	545 x 1245 x 1080	545 x 1245 x 1080	610 x 1375 x 1180
Kompressor / olietype		Inverter scroll / PVE FV50S	Inverter scroll / PVE FV50S	Inverter scroll / PVE FV50S
Luftstrømning 100 %	m ³ /h	3129	3129	5457
Ventilatorhastighed	rpm	Modulerende		
Ventilator, maks. effekt	W	54	54	148
Vægt (emballagevægt)	kg	174 (204)	174 (204)	192 (226)
Lydtryksniveau iht. ecodesign ³⁾	dB (A)	53/53	51/52	55/55
Lydtryksniveau iht. Silent mode ⁴⁾	dB (A)	53	53	53
Kapslingsklasse (IP)		IP X4	IP X4	IP X4
Heat pump Certificate No.		012-SC0516-18	012-SC0319-18	012-SC0320-18

¹⁾ Ved en vandtemperatur på 35 °C. +7 ved min rps./ -7 °C ved max rps. I henhold til EN 14511.

²⁾ Ved max rps inkl. Grundfos UPM GEO 25-85 ladepumpe.

³⁾ Lydeffektniveau under nominelle driftsbetingelser i overensstemmelse med EN 12102 ved prøvningsforhold A7 W47/55 og A7 W30/35

*Maksimalt tilladte impedans ved nettilslutningen i henhold til EN 61000-3-12. Hvis impedansen ved nettilslutningen er højere end den angivne, skal du kontakte netejeren, inden du køber udstyret.

Der kræves ingen årlig lækagekontrol af kølemidlet.

Dog er der i Danmark skærpede krav og derfor er produktet omfattet af årlig kontrol, da kølemiddelmængde (HFC) er > 1 kg

⁴⁾ Lydløs tilstand kræver softwareversion 191128 eller nyere og fås i kombination med CTC EcoLogic (software version 191203 eller nyere). Aktiv lydløs tilstand reducerer termisk ydeevne og effektivitet.



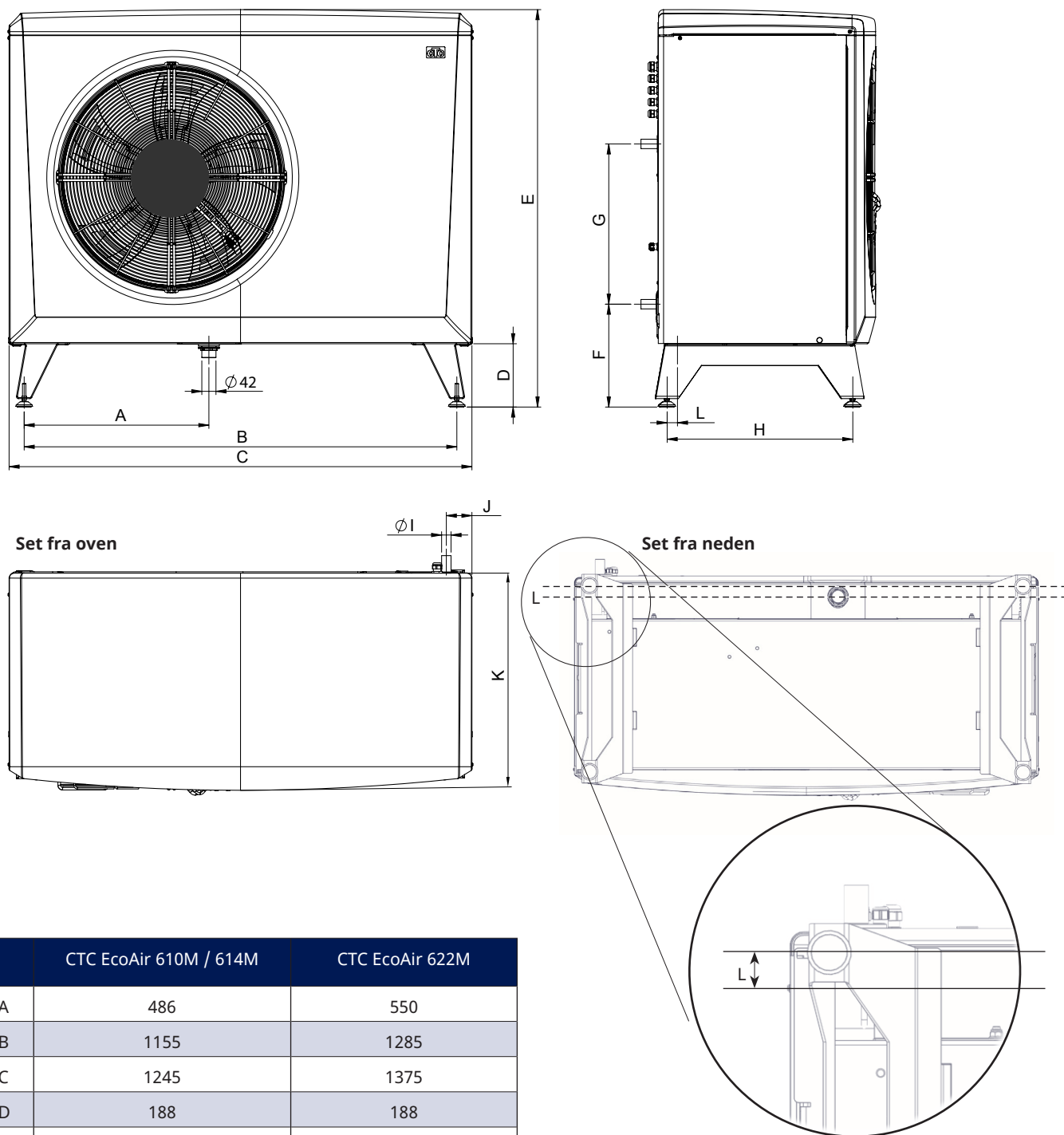
Bemærk: I tilfælde af afvigelser gælder værdierne på produktets typeskilt. Ved service skal du altid kontrollere den rette mængde kølemedium på produktets typeskilt.

Støjdata

	Støjniveau	Støjtryk 5 m	Støjtryk 10 m
EcoAir 610M	53/53 dB(A)	34/34 dB(A)	28/28 dB(A)
EcoAir 614M	51/52 dB(A)	32/33 dB(A)	26/27 dB(A)
EcoAir 622M	55/55 dB(A)	36/36 dB(A)	30/30 dB(A)

Det angivne lydniveau skal ses som et fingerpeg, eftersom det påvirkes af både effektudtag og omgivelser.

3.1 Måltegning

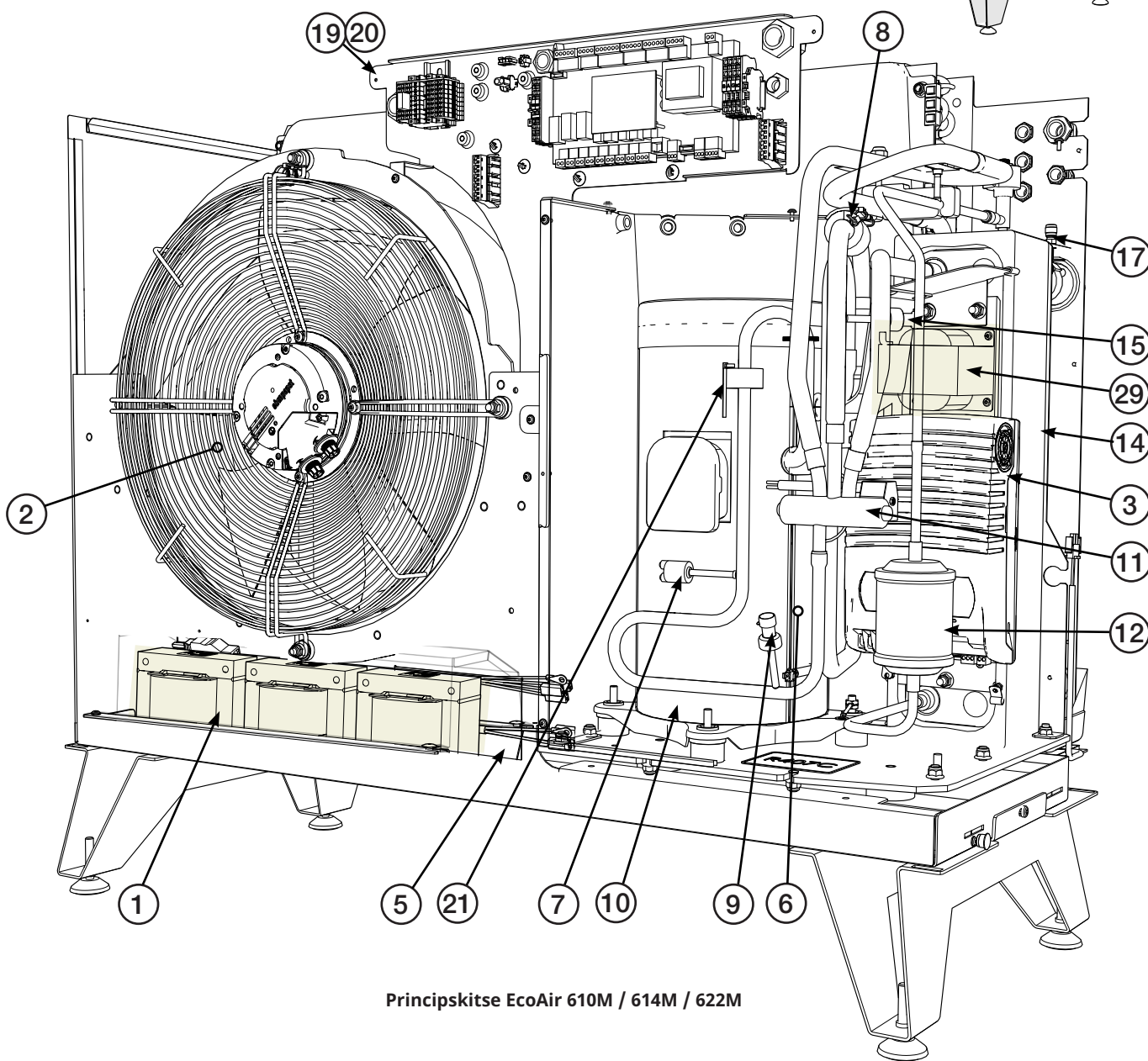
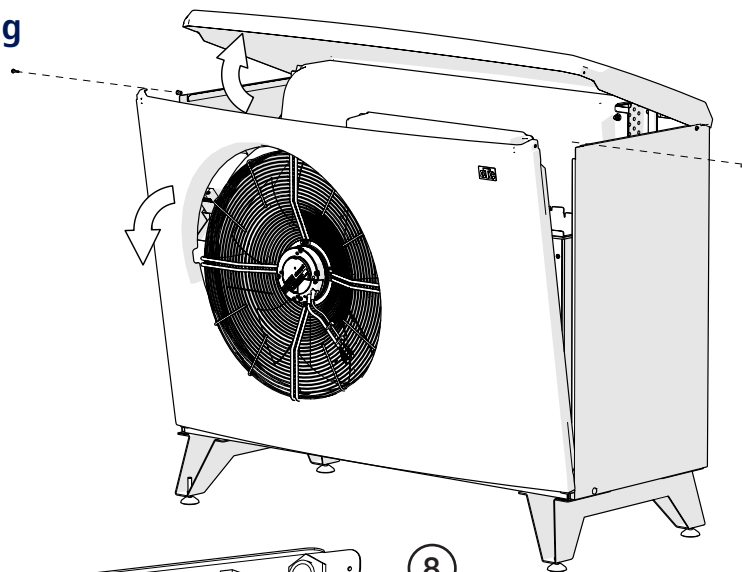


	CTC EcoAir 610M / 614M	CTC EcoAir 622M
A	486	550
B	1155	1285
C	1245	1375
D	188	188
E	1080	1180
F	308	308
G	476	476
H	451	551
I	$\varnothing 28$	$\varnothing 28$
J	85	83
K	545	645
L	10	33

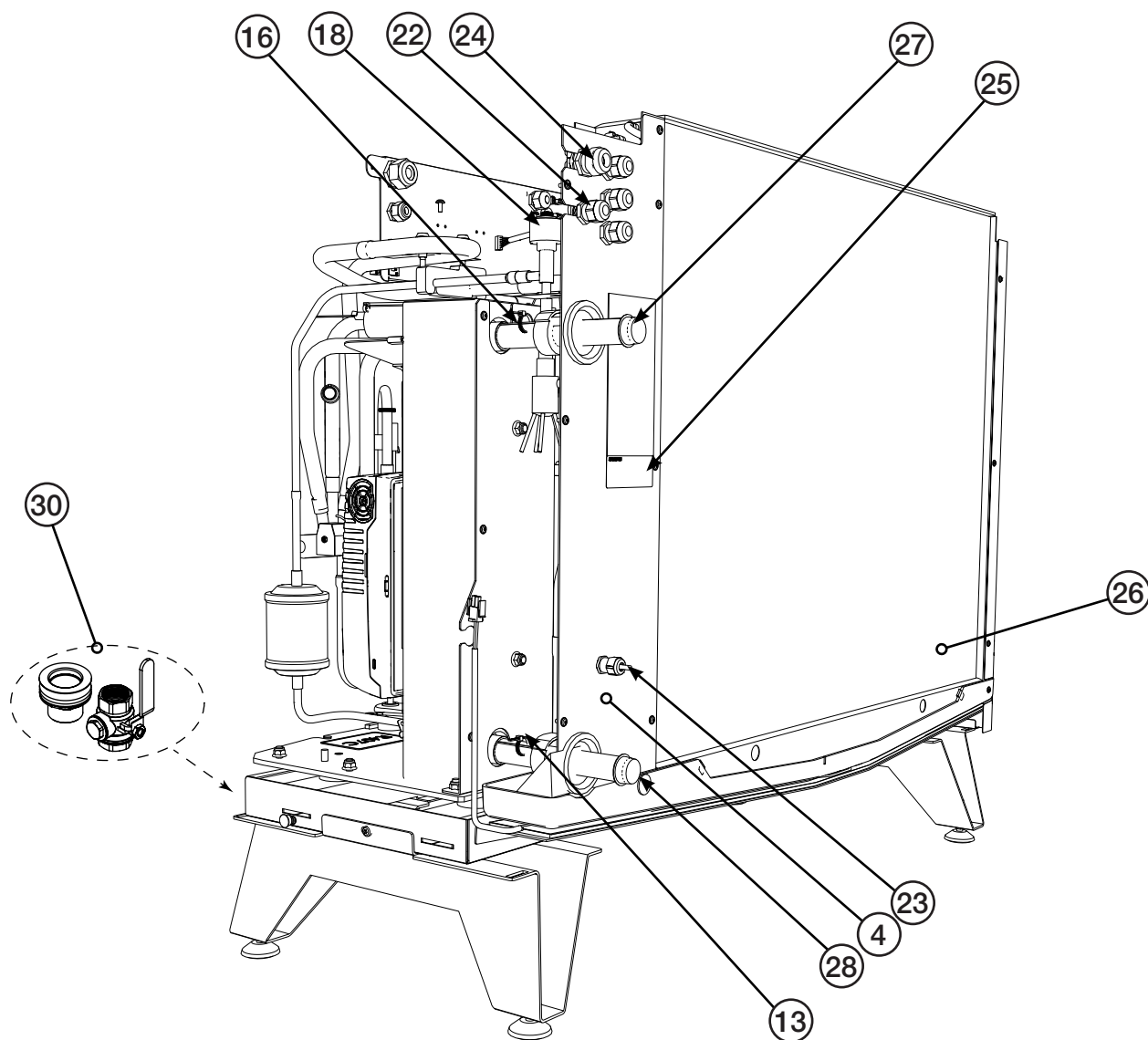
3.2 Komponenternes placering

Konfigurationsspiraler:

- ① AC-spole: EcoAir 610M / 614M
- ②⑨ DC-spole: EcoAir 622M



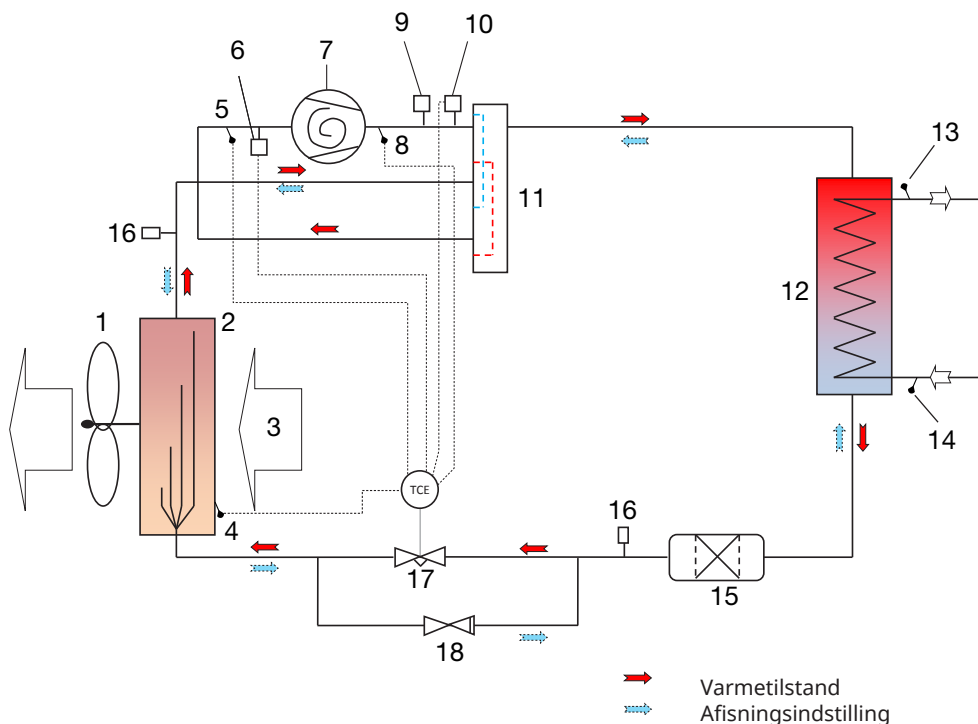
Principskitse EcoAir 610M / 614M / 622M



- | | |
|----------------------------------|--|
| 1. AC-spole | 17. Udluftningsnippel/vand |
| 2. Ventilator | 18. Ekspansionsventil |
| 3. Frekvensomformer | 19. Klemkasse |
| 4. Afisningsføler i fordampere | 20. Kommunikation |
| 5. Typeskilt med serienummer mv. | 21. Udledningsføler |
| 6. Kompressor | 22. Kommunikationsprodukt |
| 7. Højtrykspresostat | 23. Udeføler |
| 8. Sugegasføler | 24. Fødeprodukt |
| 9. Højtryksføler | 25. Serienummer |
| 10. Kompressorvarmer | 26. Fordampere |
| 11. 4-vejsventil | 27. Fremløb Ø28 mm |
| 12. Tørrefilter | 28. Returløb Ø28 mm |
| 13. Returføler | 29. DC-spole |
| 14. Kondensator | 30. Emballerede komponenter (filterkugleventil og kondensafløb) i kasse under produkt på palle |
| 15. Lavtryksføler | |
| 16. Fremløbsføler | |

3.3 Kølemediumsystem

Kølemediumsystem CTC EcoAir 600M

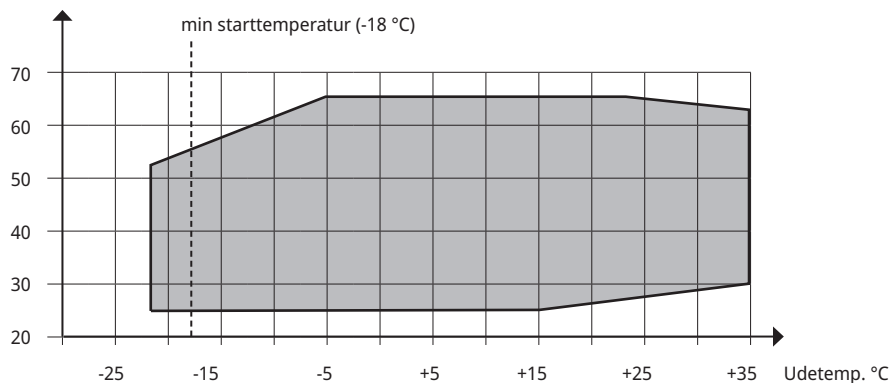


1. Ventilator
2. Fordamper
3. Luft
4. Afisningsføler (B16)
5. Sugegasføler (B22)
6. Lavtryksføler (B101)
7. Kompressor
8. Varmgasføler (B21)
9. Højtrykspresostat
10. Højtryksføler (B100)
11. 4-vejsventil
12. Kondensator
13. Fremløbsføler (B1)
14. Returføler (B7)
15. Tørrefilter
16. Schrader
17. Ekspansionsventil
18. Kontraventil (kun på CTC EcoAir 622M)

3.4 Driftsområde

Styresystemet til CTC EcoAir 600M overvåger og sikrer, at produktet arbejder inden for driftsområdet.

Fremløb C°



4. Installation

Dette afsnit henvender sig til alle, som har ansvaret for en eller flere af de installationer, der kræves for at sikre, at produktet fungerer, som brugeren ønsker det.

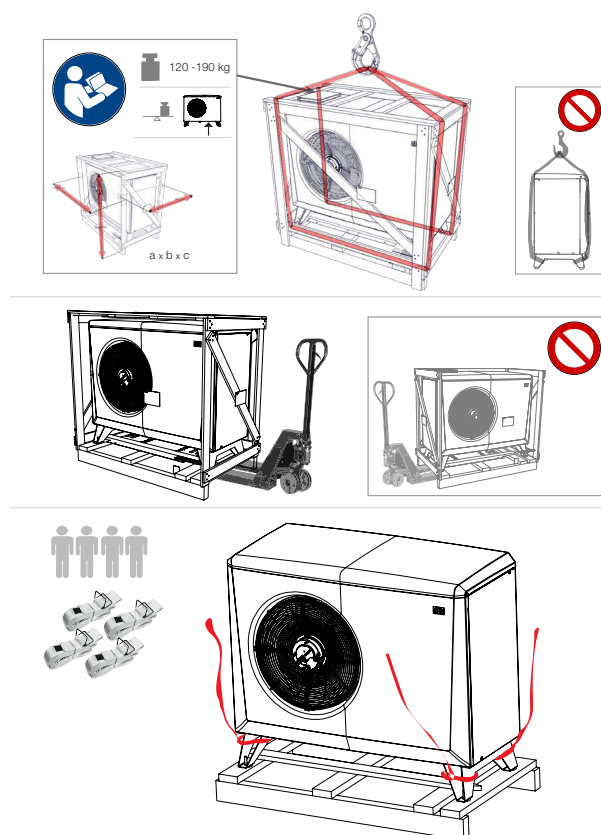
Tag dig god tid til at gennemgå funktioner og indstillinger med brugeren og til at besvare eventuelle spørgsmål. Både installatør og varmepumpe har fordel af en bruger, som fuldt ud har forstået, hvordan systemet fungerer og skal vedligeholdes.

Installationen skal udføres i henhold til gældende standarder.

4.1 Leverancen omfatter:

- 1 x varmepumpe CTC EcoAir 600M.
- Pakkede komponenter (se kapitlet "Komponenternes placering").
 - Filterkugleventil: G1" (EcoAir 610M/614M), G1¼" (EcoAir 622M)
 - kondens afløb: G1¼"
- 15 m kabel LiYCY (TP 2 x 2 x 0,75 mm²) påmonteret stik til kommunikation.
- 2 m strømkabel, monteret

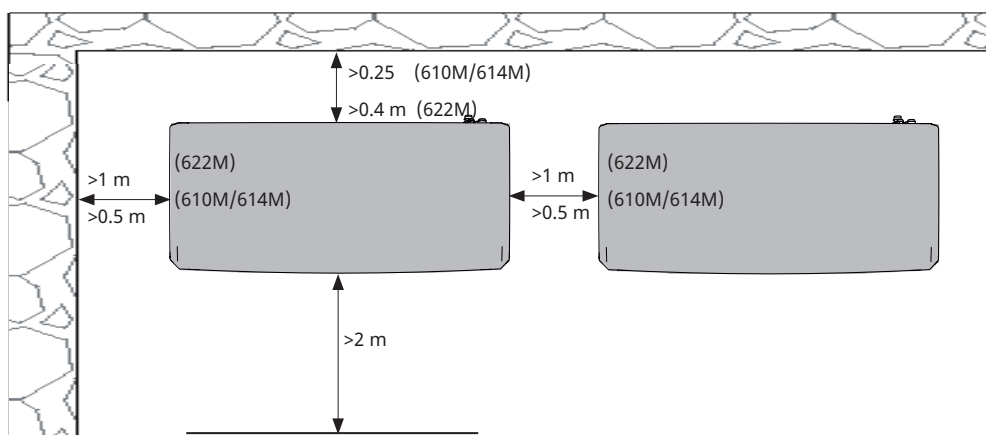
CTC EcoAir 610M / 614M	CTC EcoAir 622M
5G x 2.5 mm ²	5G x 4 mm ²



4.2 Placering af varmepumpen

- CTC EcoAir 600M placeres normalt op ad en ydermur.
- Varmepumpen er fra fabrikken udstyret med en beholder til kondensvand, hvorfra kondensvandet ledes ud i en rende, en nedløbsbrønd, et nedløbsrør eller anden form for afløb. Tænk derfor over, hvor du placerer produktet.
- Hvis kondensvandsrøret ikke anvendes, skal fundamentet være konstrueret således, at kondensvand og smeltevand kan trænge ned i jorden. Byg en "afløbsrende" under varmepumpen. Fjern 70-100 cm jord, og fyld op med grus for at opnå bedst muligt dræn.
- Afstanden mellem væg og produkt anbefales at være mindst 250 mm (EcoAir 610M/614M) og 400 mm (EcoAir 622M), så udeluften kan strømme gennem fordampere uden hindringer.
- Der skal være et frirum på mindst 2 meter mellem varmepumpen og eventuelle buske eller lignende.
- Placer varmepumpen, så støjen fra kompressoren og ventilatoren ikke forstyrrer omgivelserne.
- Undlad at placere varmepumpen lige ved siden af et soveværelsesvindue, en terrasse eller et hegn til naboen. Afstanden til nærmeste nabo skal tages i betragtning.
- Stativet skal stå stabilt på betonklodser eller lignende.
- Brug et vaterpas til at justere enheden, så den står helt i vater.
- Stativets konstruktion og pumpens vægt gør, at det ikke er nødvendigt at fastgøre enheden til jorden eller muren.
- Det kan ikke anbefales at installere varmepumpen på et afskærmet sted eller i et udhus eller en carport, fordi luften skal kunne passere så uhindret som muligt gennem varmepumpen, og udblæsningsluften må ikke blive suget ind i indtaget på enhedens bagside. Dette kan medføre unormal isdannelse i fordampere.
- Hvis produktet er placeret i et område, hvor det vil blive udsat for særligt barske vejrforhold, kan produktet monteres under et lille fortelt.

Disse retningslinjer skal følges for at give CTC EcoAir 600M optimal ydeevne.



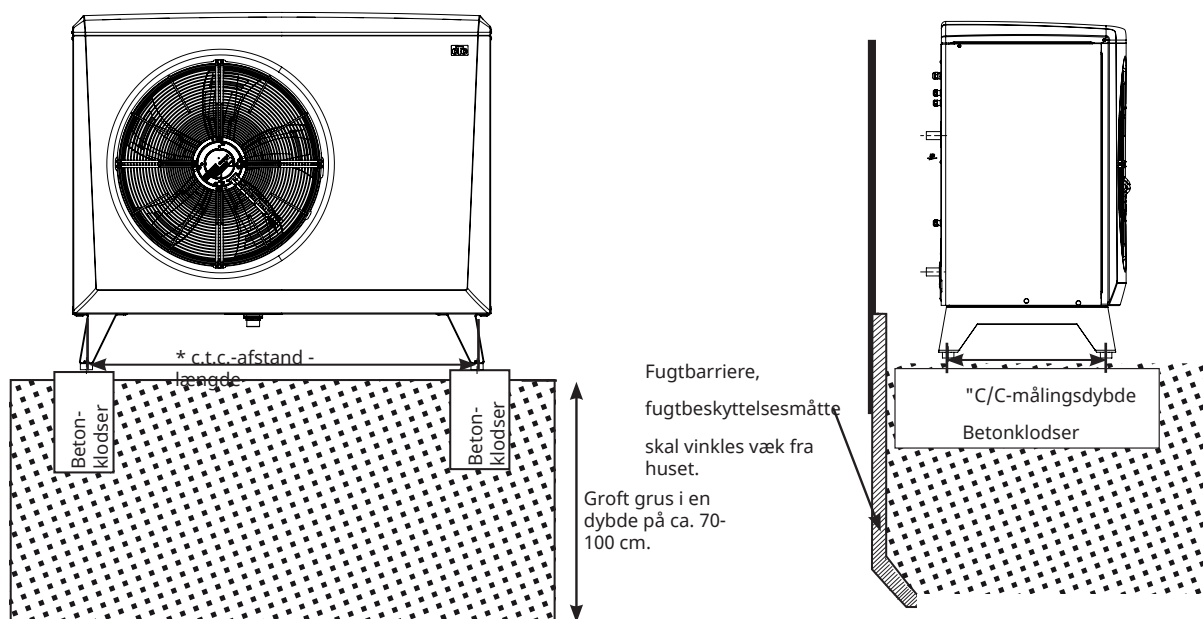
4.3 Klargøring og dræning

Varmepumpen skal placeres på en sådan måde, at huset ikke kan blive beskadiget, og kondensvandet nemt kan trænge ned i jorden. Soklen skal bestå af betonklodser eller lignende, som hviler på skærver eller grus.

- Byg en "afløbsrende" under varmepumpen. Husk, at der kan dannes op til 70 liter kondensvand om dagen under visse forhold.
- Grave et hul i jorden 70-100 cm dybt.
- Anbring en fugtmembran i hullet på den side, der vender ind mod husets fundament.
- Fyld hullet halvt op med grus, og læg betonklodser eller lignende ud.
- Markér *afstanden midt-til-midt (c. t. c) mellem klodserne for varmepumpeholderen.

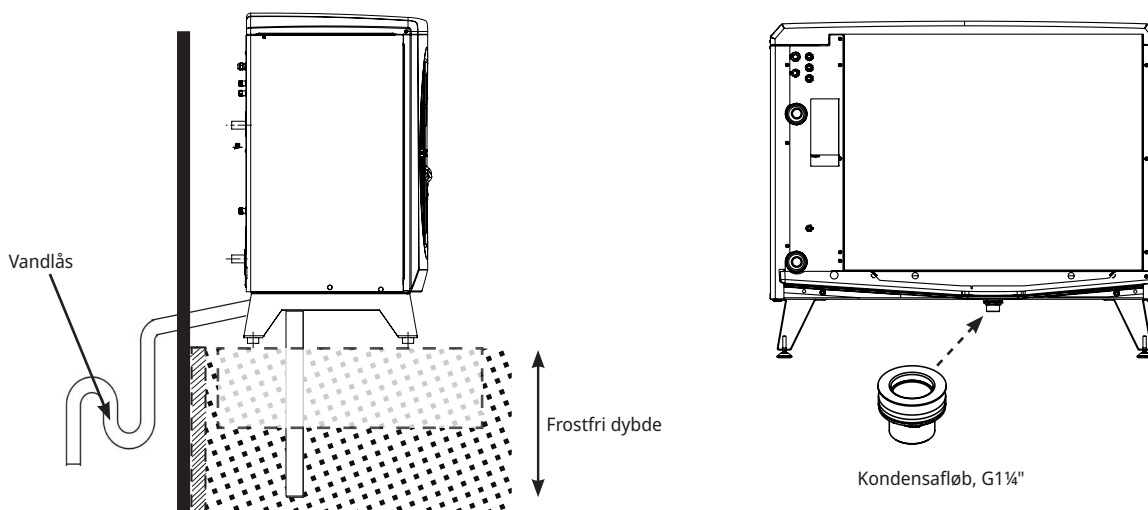
"c/c-måling	CTC EcoAir 610M / 614M	CTC EcoAir 622M
længde (dybde) mm	1155 (452)	1285 (552)

- Brug et vaterpas til at kontrollere, at betonklodserne ligger i vater.
- Læg skærver rundt om betonklodserne for at opnå optimal dræning.



4.4 Kondensvand

- Beholderen til kondensvand er indbygget i varmepumpen og bruges til at aflede det meste af kondensvandet. Beholderen kan tilsluttes til et passende afløb via det medfølgende kondensafløb (G1 ¼"). Saml kondensafløbet ved at skrue dets top- og bunddel gennem det dertil beregnede hul i beholderen. Kondensbeholderne på EcoAir 610M- og 614M-modellerne har en udskæring, som gør den nemmere at montere. Indsæt kondensafløbets øverste del mellem kondensbeholderen og fordampere (brug udskæringen). Vend derefter delen, så den vender opad, og skru den fast til den nederste del af kondensbeholderen. **Kondensafløbet må ikke monteres, hvis afløbet ikke anvendes.**
- Der bør placeres et varmekabel (fås som tilbehør) i røret for at forhindre, at vandet fryser til is igen. Varmekablet forbindes til varmepumpens elskab (skal udføres af en autoriseret elektriker og i overensstemmelse med gældende regler).
- Hvis huset har kælder, anbefales det at lede kondensvandet til et indendørs gulvafløb (arbejdet skal udføres i overensstemmelse med gældende regler). Røret skal installeres med hældning ind mod huset og over jorden (så der ikke kan løbe andet vand ind i kælderen). Åbninger i muren skal forsegles og isoleres. Der skal monteres en vandlås på den indvendige side for at forhindre, at der cirkulerer luft gennem røret.
- Hvis du har bygget en afløbsrende, skal kondensvandsrøret placeres i frostfri dybde.
- Kondensvand kan også føres ud til bygningens afløb, f. eks nedløbsrør. I så fald skal der placeres et varmekabel i rør, som ikke er frostsikrede.



5. Rørinstallation

Installationen skal udføres i henhold til gældende standarder. Kedlen skal forbindes med en ekspansionsbeholder i et åbent eller lukket system. Husk at gennemskylle varmekredsen før tilslutning.

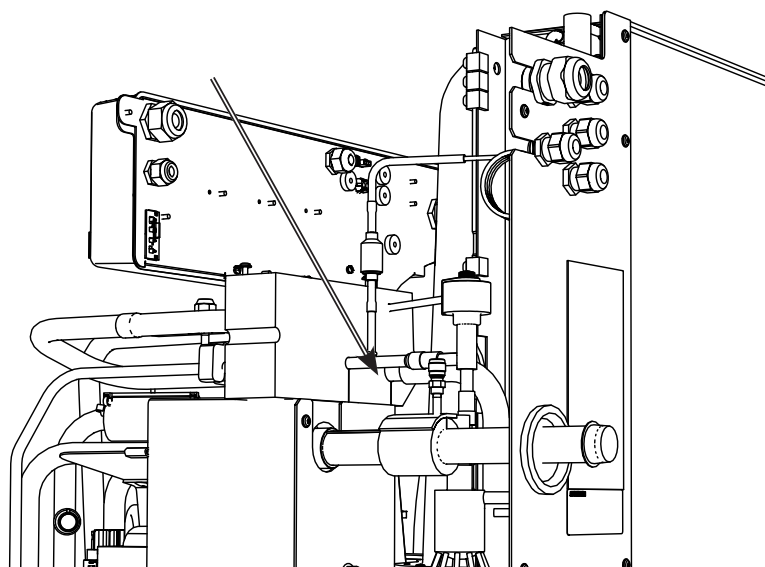
5.1 Rørtilslutning

- Vi anbefaler, at varmepumpen forbindes med en rørledning på mindst Ø28 mm kobberør, men der skal foretages beregninger af trykforskelle for at bestemme rørdiameteren.
- Rørene mellem varmepumpen og kedlen skal føres således, at der ikke er noget højeste punkt. Hvis det ikke kan lade sig gøre, skal det højeste punkt forsynes med en automatisk luftudskiller eller en inline-udlufter.
- Monter den emballerede filterkugleventil på returledningen fra kedlen. Vedrørende rensning af filterkugleventilen henvises til kapitlet "Drift og vedligeholdelse".
- Tilslutning til varmepumpen skal ske via en trådarmeret diffusionstæt slange til varmt brugsvand med en diameter på min. 1" (fås som tilbehør). Der kræves en flexlange på minimum 1000 mm for at forebygge støjtransmission til bygningen og gøre det muligt for varmepumpen at køre.
- Rør, der installeres udendørs, skal isoleres med mindst 13 mm rørisolering, som ikke er følsom over for vand. Sørg for, at isoleringen er tæt forseglet alle steder, og at samlingerne er tapet eller limet godt sammen.
- Indvendige rør skal isoleres frem til kedlen med mindst 9 cm isolering. Dette sikrer, at varmepumpen kan levere den højeste mulige temperatur til kedlen eller varmtvandsbeholderen uden tab.
- Produktet kan udluftes via den udluftningsventil, der sidder inde i kondensatoren. **Udluft kun denne ventil. De øvrige ventiler er til kølesystemet! Hvis de åbnes, kan kølemediet lække!**

! Hvis det er nødvendigt, skal radiatorerne skylles rene inden tilslutning.

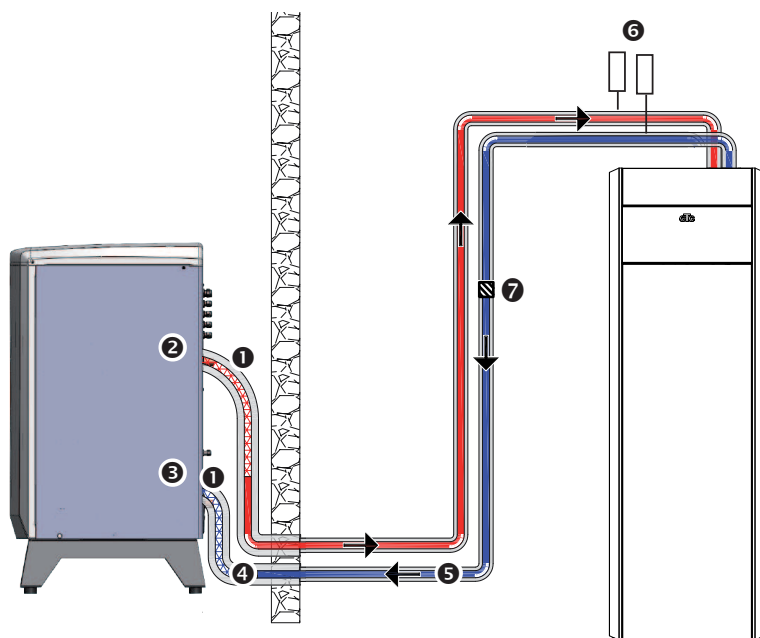
! Minimumvand-mængde i varmesystemet (>25 °C) for pålidelig afisningsfunktion:

EcoAir 610M	80 l
EcoAir 614M	80 l
EcoAir 622M	120 l



5.2 Eksempel på tilslutning til CTC EcoZenith i255 L

CTC EcoZenith i255 L har rør i bagerste højre kant til tilslutning af varmepumpen. Varmepumpens nederste tilslutning sluttet til højre tilslutning set forfra, således at vandet pumpes ud til varmepumpen. Varmepumpens øverste tilslutning sluttet derfor til venstre tilslutning.



1. Fleksibel, trådforstærket, uigennemtrængelig slange til varmt vand, min. 1 "(CTC tilbehør). Slangelængde 1,000 mm fra produktet.
2. Fremløb, udgående (opvarmet) vand, tilslutning med Ø28 mm på kondensatoren
3. Returløbning, indgående (koldt) vand, tilslutning med Ø28 mm på kondensatoren
4. Ø28 mm kobberør isoleret udendørs med 13 mm tyk isolering.
5. Indvendige rør er isoleret med 9 mm tyk isolering
6. Udluftningsventil
7. Filterkugleventil

EcoAir/EcoZenith i255 H

På CTC EcoZenith i255 H sluttet varmepumpen direkte til ladepumpen, som sidder under beholderen. Varmepumpens nederste tilslutning skal sluttet til ladepumpen, således at vandet pumpes ud til varmepumpen. Varmepumpens øverste tilslutning sluttet til højre 3-vejsventil via ladepumpen.

5.3 Cirkulationspumpe - varmebærer

Pumpen transporterer varmen fra EcoAir til CTC EcoZenith. Hvis udetemperaturen er under +2 °C, kører pumpen konstant for at sikre, at vandet ikke fryser.

Hvis produktet er installeret på et sted, hvor der kan forekomme strømsvigt, anbefales det at supplere med en nødstrømsgenerator til ladepumpen. Det er også muligt at installere mekanisk frostsikring.

Det produkt, som anvendes til styring, overvåger og sikrer, at varmepumpen arbejder inden for sit driftsområde.

Hastighedsindstilling

Cirkulationspumpens hastighed indstilles i menuen "Avanceret/Indstillinger/Varmepumpe".

Indstilling af temperaturforskellen

Med henblik på ekstern styring installeres en cirkulationspumpe, så der kan garanteres det rette flow gennem varmepumpen.

Indstil den rette temperaturforskel ved at justere cirkulationspumpens hastighed. Dette skal gøres for at sikre, at man opnår den rette temperaturforskel ved den aktuelle udetemperatur som vist i tabellen.

Udetemperatur (°C)		-10	-5	0	+5	+7	+10
CTC EcoAir 610M / 614M	Fremløb 35 °C Flow = 0,21 l/s	4 °C	4,5 °C	5,5 °C	6,5 °C	7 °C	8 °C
CTC EcoAir 622M	Fremløb 35 °C Flow = 0,39 l/s	4 °C	5 °C	6 °C	6,5 °C	7 °C	8 °C

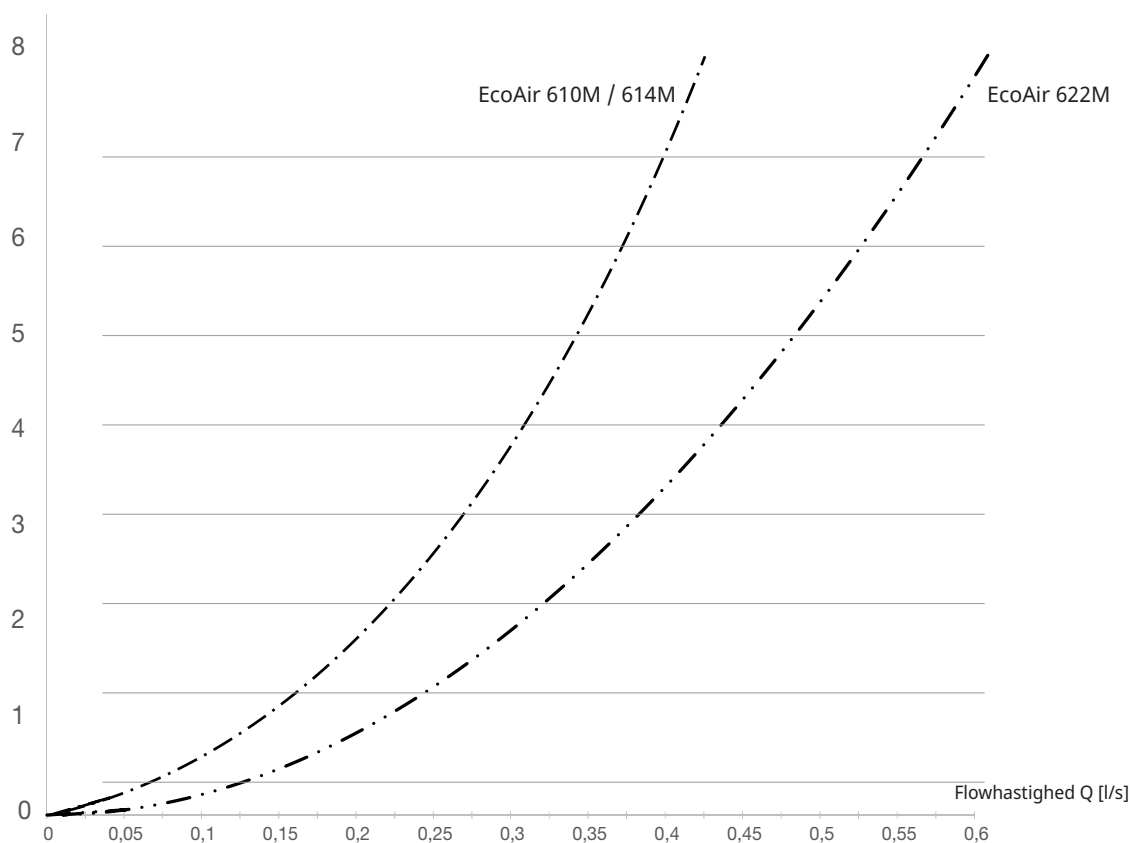
I visse systemer skal hele varmesystemets flow gå via varmepumpen, så derfor skal pumpen dimensioneres til flowet i hele systemet. Følgende flow skal opretholdes for, at der kan opnås sikker drift:

- 760 l/t (CTC EcoAir 610M / 614M)
- 1400 l/t (CTC EcoAir 622M)

Dette giver en temperaturforskel på ca. 7 °C ved en udetemperatur på +7 °C og en fremløbstemperatur på 35 °C.

5.4 Diagram over trykforskel for CTC EcoAir 600M

Trykforskel (kPa)



6. Einstallation



6.1 Generelle oplysninger, elektriske tilslutninger

Installation og tilslutning af varmepumpen skal udføres af en autoriseret elinstallatør. Al ledningsføring skal foretages i henhold til gældende bestemmelser. Inden frontpanelet

åbnes, eller der åbnes for adgang til andre strømførende komponenter, skal strømforsyningen til varmepumpen afbrydes helt.

Flerpolet sikkerhedsafbryder

Forud for installationen skal der være en flerpolet sikkerhedsafbryder i henhold til overspændingskategori III, som sikrer afbrydelse fra alle strømkilder.

Selv hvis der anvendes en fejlstrømsafbryder, skal CTC-EcoAir stadig være udstyret med sin egen fejlstrømsafbryder med tænd/sluk-forsinkelse.

6.2 Elektrisk installation 400V 3N~

CTC EcoPart 600M skal tilsluttes til 400V 3N~ 50 Hz med beskyttelsesjording.

Det 2 m lange strømkabel er allerede sluttet til produktet.

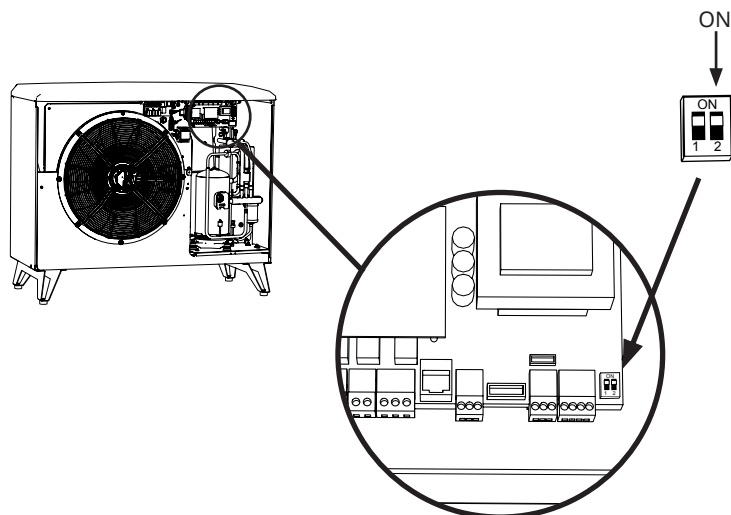
6.3 Kompressorvarmer

Kompressorvarmeren opvarmer automatisk, når kompressoren er kold.

Kompressorvarmeren er allerede tilsluttet ved levering.

6.4 Varmepumpens tilslutninger

Sørg for, at varmepumpens DIP-switch 2 er slået til ("ON") (fabriksindstilling).

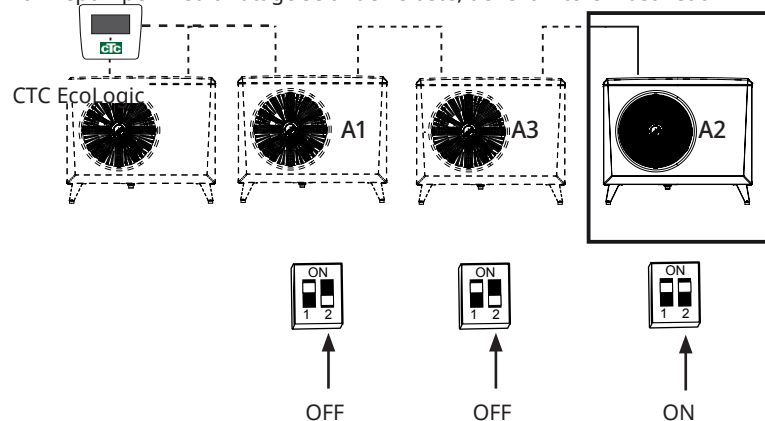


- CTC EcoAir 614M/622M må ikke forsynes med strøm gennem CTC EcoZenith i250/i255.
- Forud for installationen skal der være en flerpolet sikkerhedsafbryder.
- Selv hvis der anvendes en fejlstrøms-afbryder, skal CTC-EcoAir stadig være udstyret med sin egen fejlstrømsafbryder med tænd/sluk-forsinkelse.

6.5 Seriekobling af CTC EcoAir 600M

6.5.1 Seriekoblede varmepumpetilslutninger

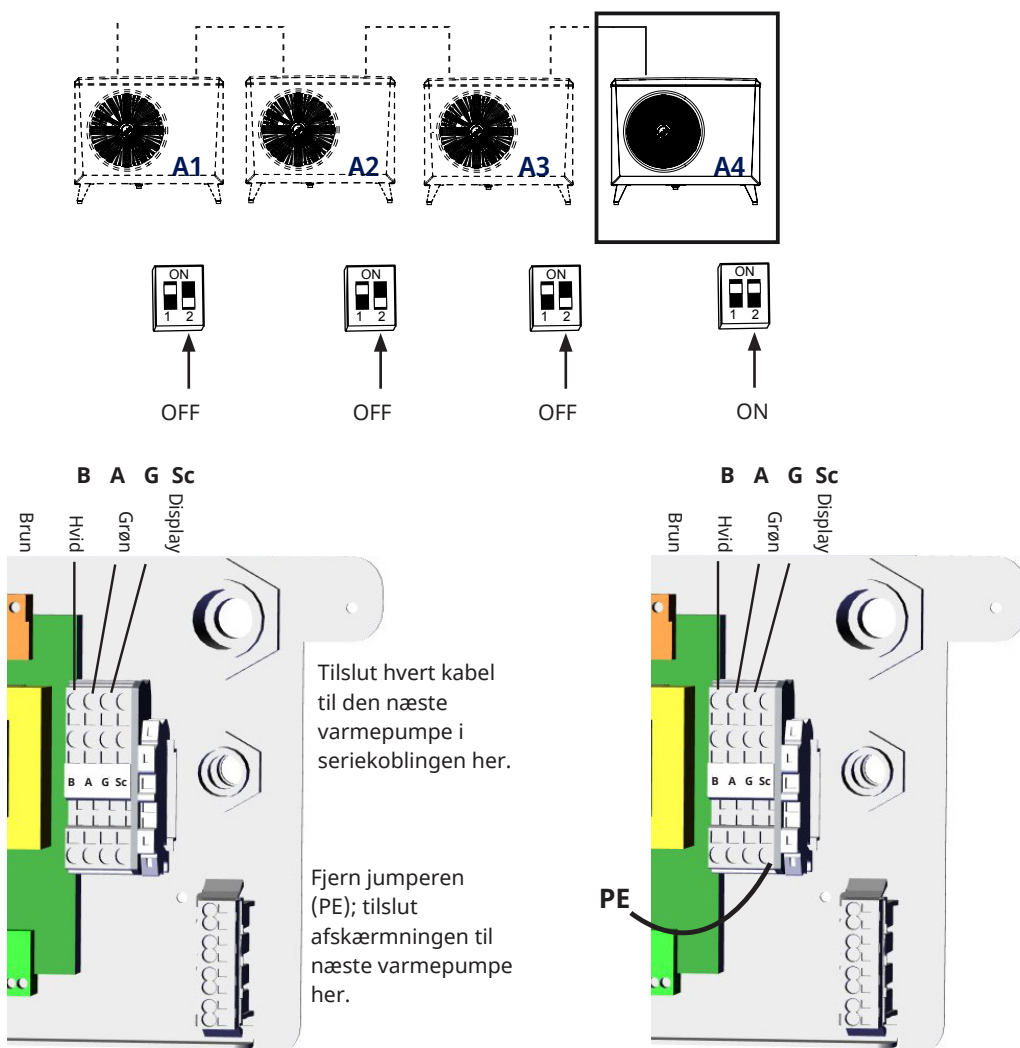
I en seriekobling skal DIP-switch 2 være indstillet til positionen Fra ("OFF") på alle varmepumper med undtagelse af den sidste, der skal være indstillet til "Til".



! Den sidste seriekoblede varmepumpe skal stå på ON (TIL).

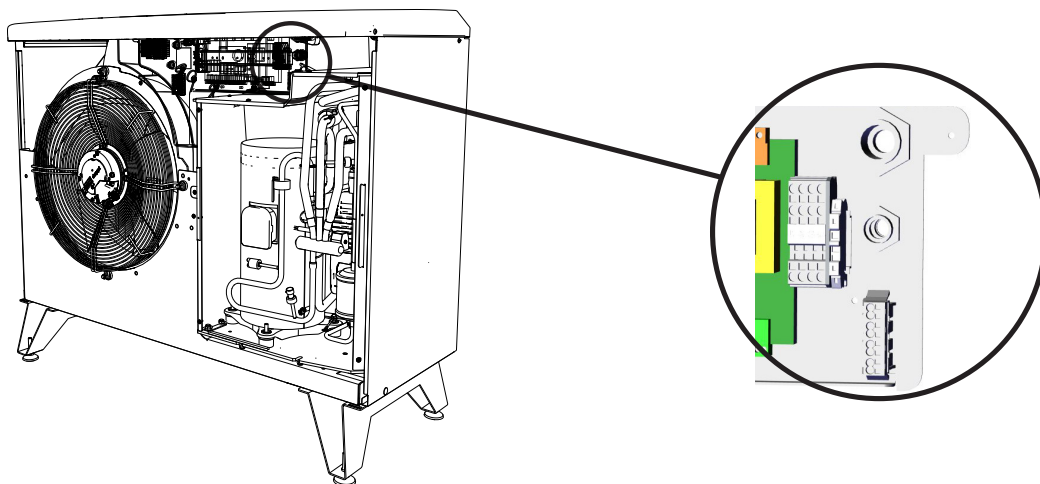
Seriekoblede varmepumper

Den sidste varmepumpe, som serietilkobles



Sørg for, at DIP-switch 2 er i positionen ON (TIL) på den sidste varmepumpe i seriekoblingen.

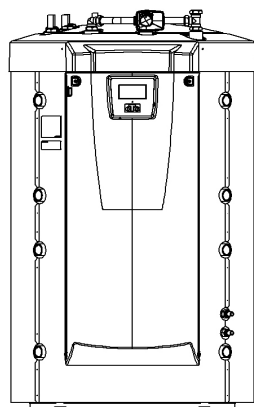
Jumperen (PE) skal blive der.



6.6 Kommunikationsforbindelse

6.6.1 Tilslutningsmuligheder med én varmepumpe

Ved tilslutning af CTC EcoAir 600M til CTC EcoZenith i255, CTC EcoZenith i360, CTC EcoZenith i555 Pro*, CTC EcoVent i360F og CTC EcoLogic skal kommunikationskablet (LiYCY (TP)) forbindes direkte til de respektive produkter.



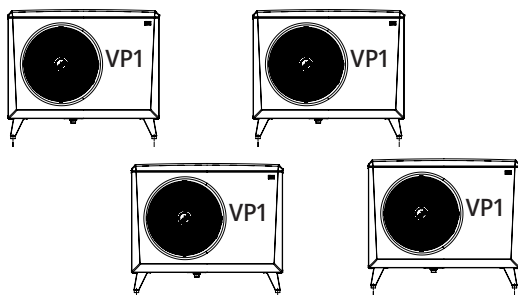
CTC EcoLogic

*CTC EcoZenith i555 Pro styrer ikke CTC EcoAir 610M.



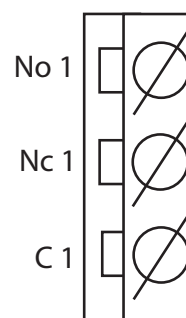
CTC EcoZenith i550/i555 Pro
(CTC EcoAir 614M / 622M)

Alle varmepumper forsynes som VP1



6.7 Alarmudgang

CTC EcoPart 600M er udstyret med en potentialfri alarmudgang, som aktiveres, hvis der udløses en alarm i varmepumpen. Denne udgang kan sluttes til en maksimal last på 1 A 250 V AC. Der skal anvendes et kabel, som er godkendt til 230 V AC, til denne udgang, uanset hvilken last der tilsluttes. Se el-diagrammet for at få oplysninger om tilslutning.



Nærbillede af ledningsdiagrammet.

6.8 Tilslutning af styresystemet

6.8.1 Definer antallet af varmepumper

Definer varmepumperne på styreproduktets display under: "Avanceret/Definer system/Varmepumpe".

Indstil varmepumperne i systemet til positionen "Til".



Eksempel på system med 3 varmepumper.

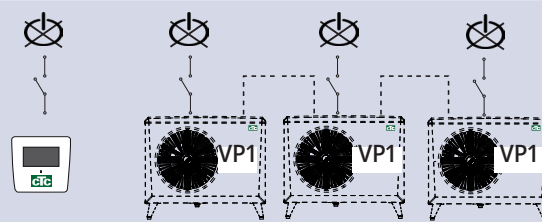
6.8.2 Nummerering af CTC EcoPart 600M til VP2

Gælder for styring, der er lanceret i oktober 2020 med tre stik på bagsiden af displayet.

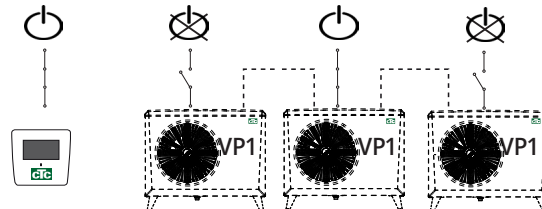
2 RJ-45 og 1 RJ-12.



1. Strøm til systemet afbrudt.



2. Tilslut styreproduktet (EcoLogic eller EcoZenith i555 Pro) og den CTC EcoPart 600M, der skal nummereres som varmepumpe 2 (VP2).

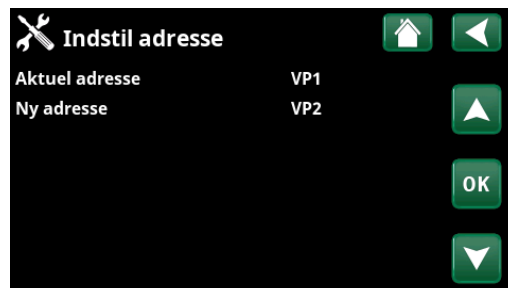


3. Vent i ca. 2 minutter.

4. Gå til "Avanceret/Service/Indstil adresse".

Vælg "Aktuel adresse", tryk på OK, og tryk på pil ned, indtil den aktuelle varmepumpe vises (VP1). Tryk på OK.

Vælg "Ny adresse", tryk på OK, og brug pilen for at rulle op og ned, indtil adressen på den aktuelle varmepumpe vises (VP2). Tryk på OK.

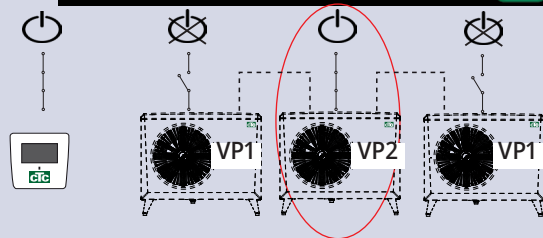


*CTC EcoZenith i550 Pro styrer ikke CTC EcoAir 610M.

5. Varmepumpen er nu nummereret (VP2).

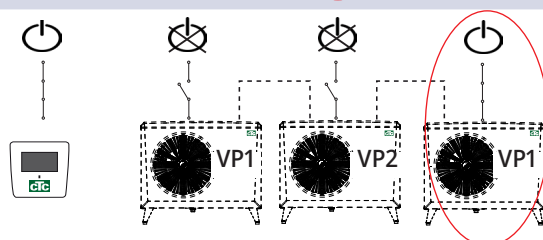
Når du trykker på OK, forsvinder (VP1 og VP2)*, og rækken "Aktuel adresse/Ny adresse" bliver mørk.

**I dette eksempel er vi gået ud fra, at varmepumpen kaldes VP1, da dette er det fabriksindstillede navn. Hvis varmepumpen allerede er blevet omnummereret, skal du vælge dette nummer i stedet for.*



6. Giv de andre varmepumper et nummer:

Tilføj strøm til den næste varmepumpe, som nummereres varmepumpe 3 (VP3).

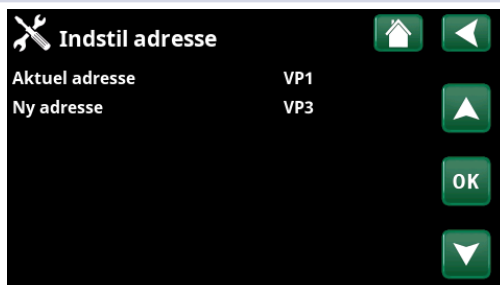


7. Vent 2 minutter.

8. Gå til "Service/Indstil adresse".

Vælg "Aktuel adresse", tryk på OK, og tryk på pil ned, indtil den aktuelle varmepumpe vises (VP1). Tryk på OK.

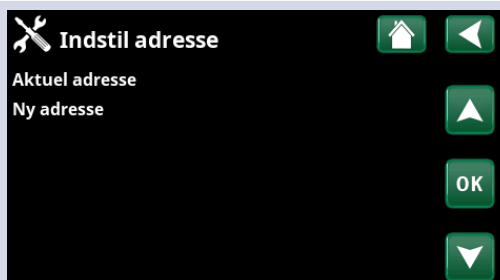
Vælg "Ny adresse", tryk på OK, og tryk på pil op, indtil den aktuelle varmepumpeadresse vises (VP3). Tryk på OK.



9. Varmepumpen er nu nummereret (VP3).

Når du trykker på OK, forsvinder (VP1 og VP3)*, og rækken "Aktuel adresse/Ny adresse" bliver mørk.

**I dette eksempel er vi gået ud fra, at varmepumpen kaldes VP1, da dette er det fabriksindstillede navn. Hvis varmepumpen allerede er blevet omnummereret, skal du vælge dette nummer i stedet for.*

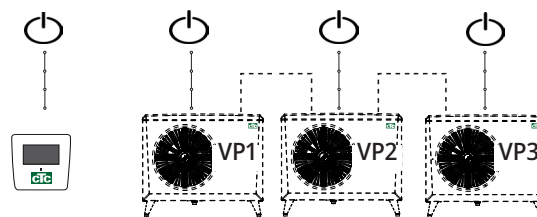


10. Udfør proceduren igen i overensstemmelse med det antal varmepumper, der skal nummereres.

Når alle varmepumper er nummereret og tilsluttet, skal de kunne ses, når du trykker på varmepumpesymbolet i menuen "Driftinfo". Hvis en varmepumpe ikke vises i menuen (kommunikationen med varmepumpen svigter), kan det skyldes, at den ikke er blevet nummereret som beskrevet ovenfor.

Hvis du ikke kender navnet på varmepumpen, kan du nulstille nummereringen ved hjælp af menuen "Vælg/Omdøb varmepumpe" (se punkt 9 og 10 ovenfor) for at få vist alle de mulige navne på varmepumpen, dvs. du vælger og bekræfter VP1 og derefter VP2 op til VP10 for at sikre, at det korrekte navn angives.

Til slut skal du i menuen "Avanceret/Service/Funktionstest/Varmepumpe" teste, at den pågældende varmepumpe starter.



6.8.3 Værd at vide ved adressering

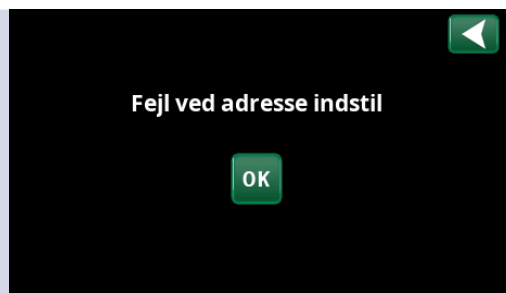
Fejlindstillet adresse

Varmepumpen blev ikke fundet og nummereret.

Varmepumpen hed ikke, hvad den skulle hedde.

Ingen kommunikation med varmepumpen.

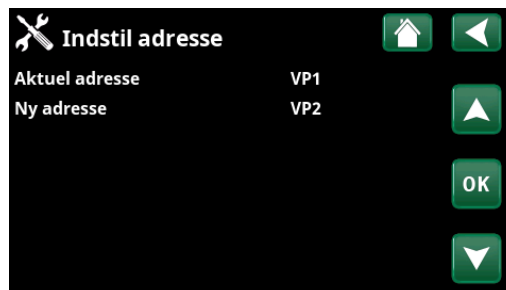
Kontrollér, at varmepumpen får tilført strøm.



Hvis indstillingen af adressen mislykkes, bevares de seneste varmepumpeadresser. I dette eksempel VP1 og VP2.

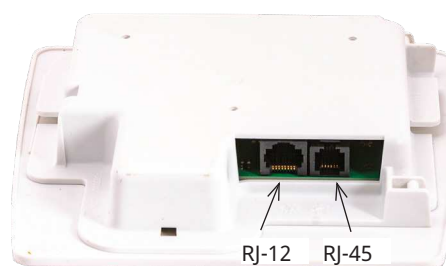
Sørg for, at varmepumpen får tilført strøm.

Prøv igen med en ny aktuel adresse.

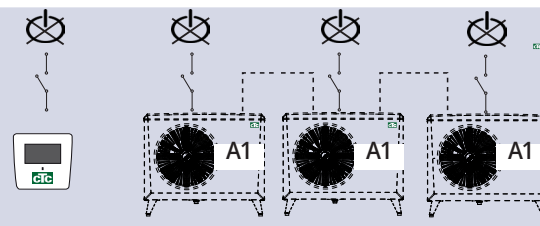


6.8.4 Nummerering af CTC EcoPart 600M som A2

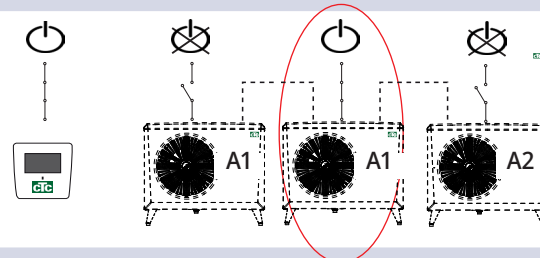
Gælder for ældre styringer med 2 stik på bagsiden af skærmen.
1 RJ-45 og 1 RJ-12 for CTC EcoZenith i550 Pro og CTC EcoLogic Pro/Familie.



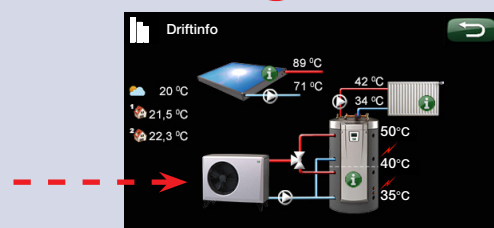
1. Strøm til systemet afbrudt.



2. Tilslut styreproduktet (EcoLogic Pro eller EcoZenith i550 Pro) og den CTC EcoPart 600M, der skal nummereres som varmpumpe 2 (VP2).



3. Vent i ca. 2 minutter, indtil varmpumpen ses i menuen "Driftinfo".



4. Gå til Avanceret/Indstillinger/Varmepumpe 2 og rækken "Vælg/Omdøb varmpumpe". Tryk på OK.



5. Tryk på pil op, indtil (A1)* vises. Tryk på OK.

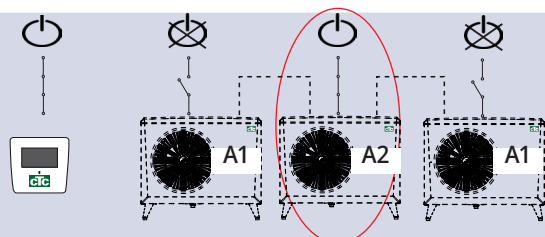
Når du har trykket på OK, forsvinder (A1)*, og rækken "Vælg/Omdøb varmpumpe" bliver mørk.

**I dette eksempel er vi gået ud fra, at varmpumpen kaldes A1, da dette er det fabriksindstillede navn. Hvis varmpumpen allerede er blevet omnummereret, skal du vælge dette nummer i stedet for.*



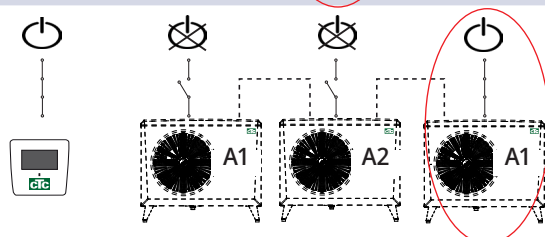
*CTC EcoZenith i550 Pro styrer ikke CTC EcoAir 610M.

6. Varmepumpen er nu nummereret (A2).

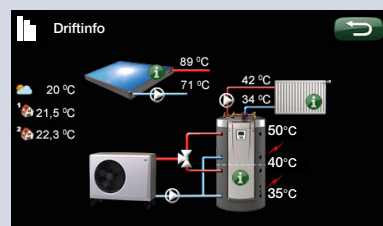


7. Sådan nummerere de andre varmepumper:

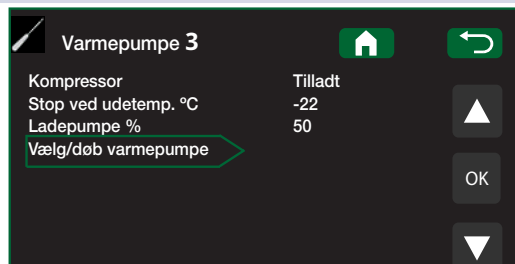
Tilslut styreproduktet og næste varmepumpe, der skal nummereres som varmepumpe 3 (A3).



8. Vent i ca. 2 minutter, indtil varmepumpen ses under Driftsoplysninger.



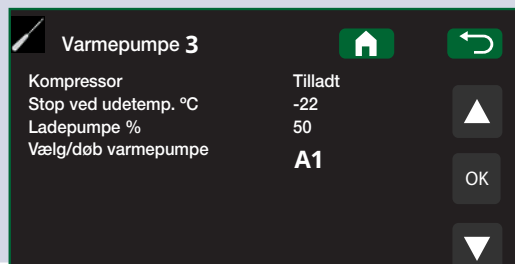
9. Gå til Avanceret/Indstillinger/Varmepumpe 3 og rækken "Vælg/Omdøb varmepumpe". Tryk på OK.



10. Tryk på pil op, indtil (A1)* vises. Tryk på OK.

Når du har trykket på OK, forsvinder (A1)*, og rækken "Vælg/Omdøb varmepumpe" bliver mørk. Varmepumpen er nu nummereret (A3).

**I dette eksempel er vi gået ud fra, at varmepumpen kaldes A1, da dette er det fabriksindstillede navn. Hvis varmepumpen allerede er blevet omnummereret, skal du vælge dette nummer i stedet for.*

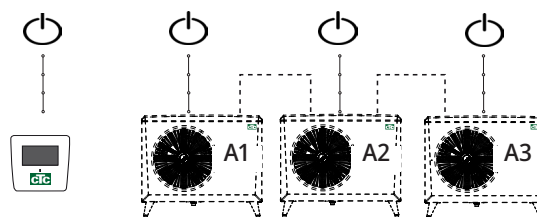


11. Udfør proceduren igen i overensstemmelse med det antal varmepumper, der skal nummereres.

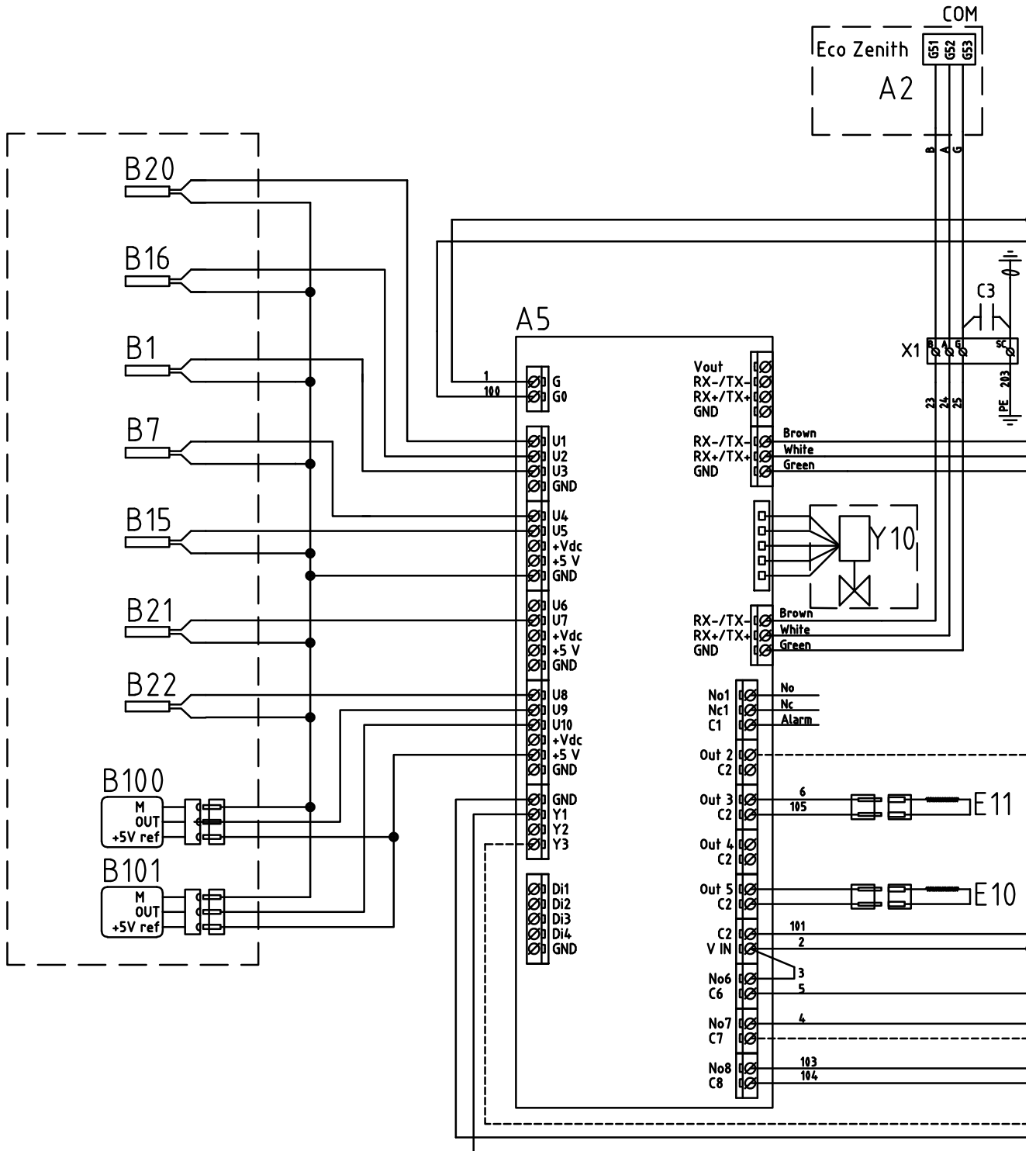
Når alle varmepumper er nummereret og tilsluttet, skal de kunne ses, når du trykker på varmepumpesymbolet i menuen "Driftinfo". Hvis en varmepumpe ikke vises i menuen (kommunikationen med varmepumpen svigter), kan det skyldes, at den ikke er blevet nummereret som beskrevet ovenfor.

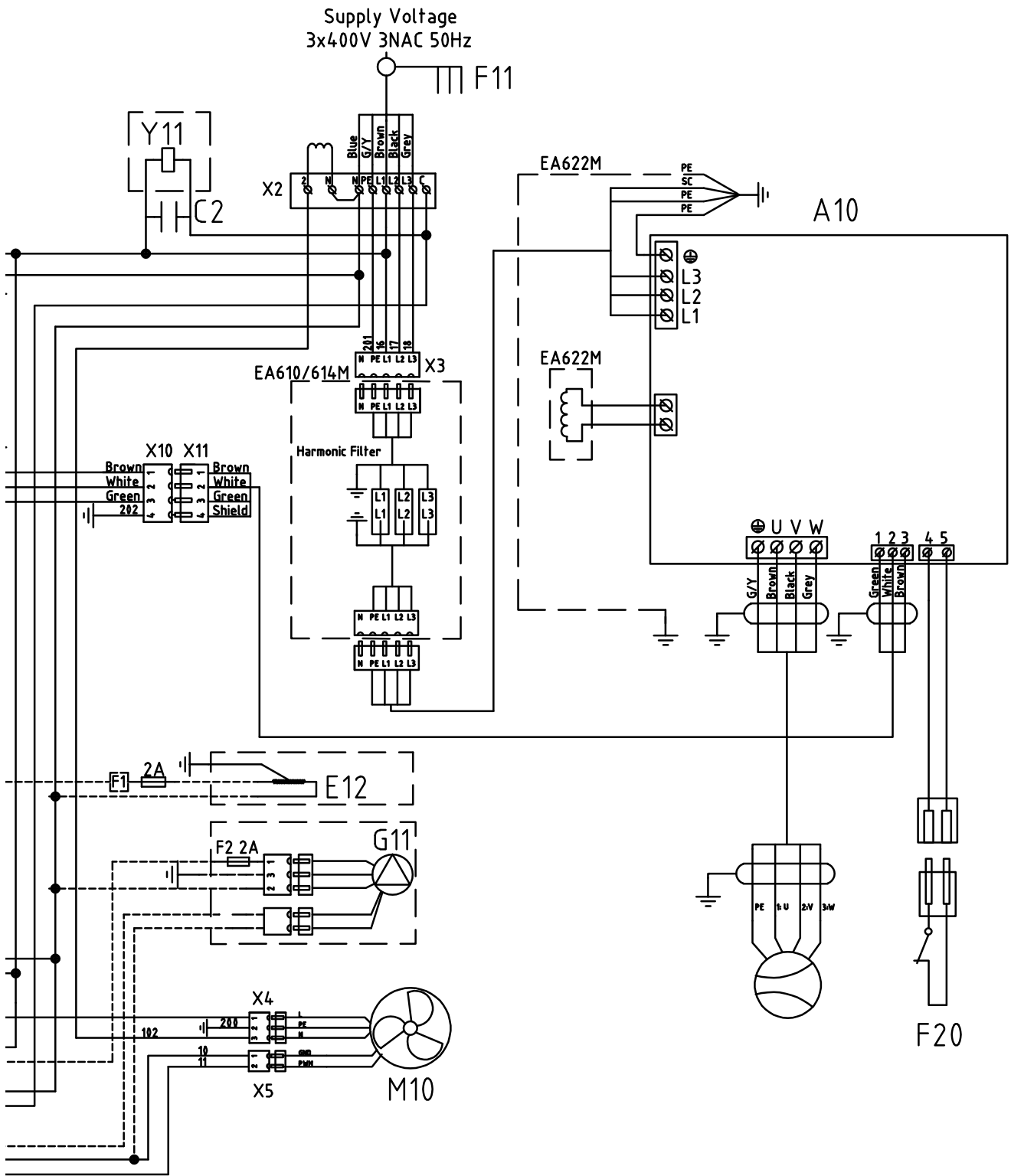
Hvis du ikke kender navnet på varmepumpen, kan du nulstille nummereringen ved hjælp af menuen "Vælg/Omdøb varmepumpe" (se punkt 9 og 10 ovenfor) for at få vist alle mulige navne på varmepumpen, dvs. du vælger og bekræfter A1 og derefter A2 op til A10 for at sikre, at det korrekte navn angives.

Til slut skal du i menuen "Avanceret/Service/Funktionstest/Varmepumpe" teste, at den pågældende varmepumpe starter.

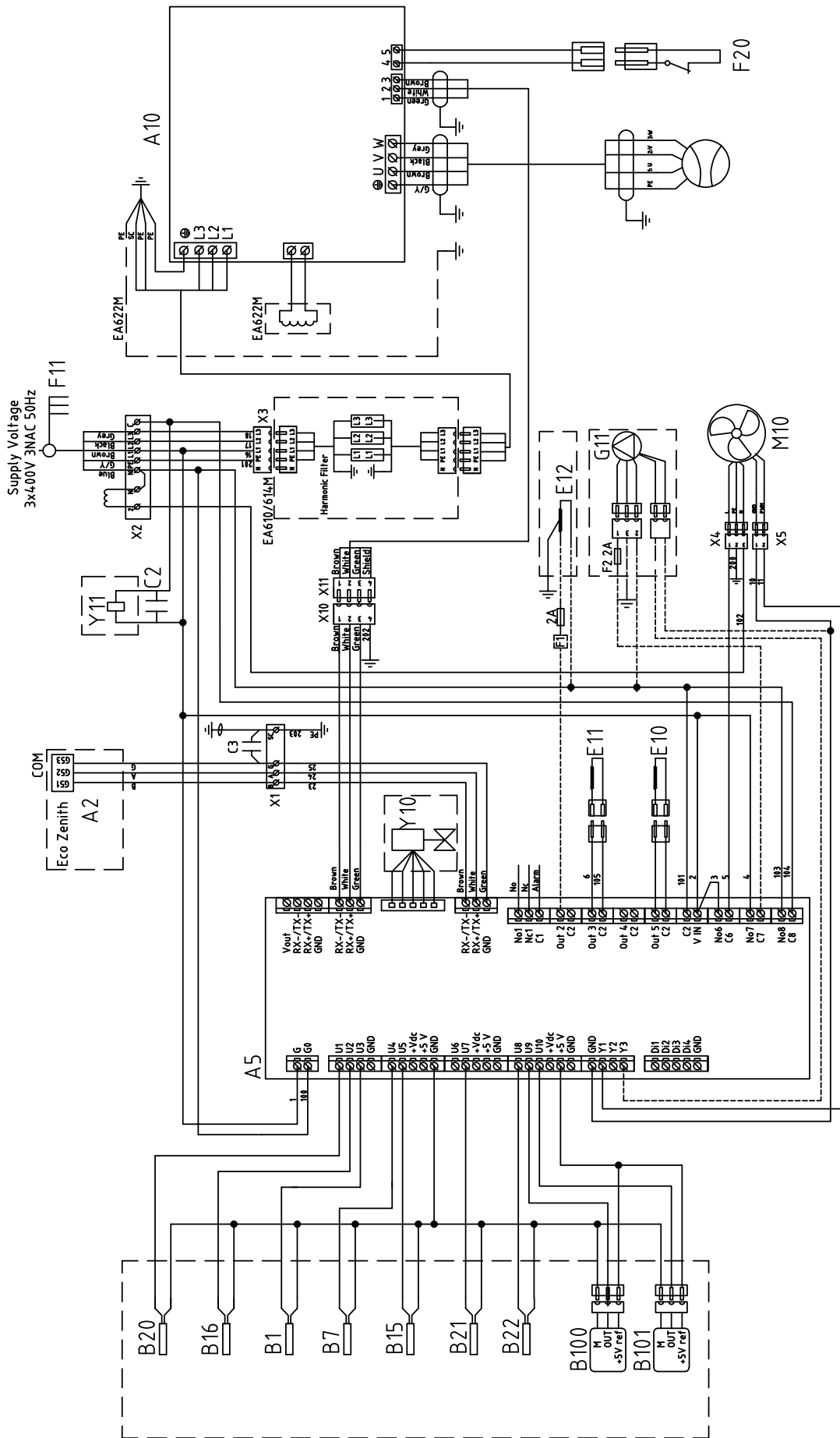


6.9 Ledningsdiagram 400V 3N~ (A3)





6.10 Ledningsdiagram 400V 3N~ (A4)



6.11 Styklister

A1	Display (CTC EcoZenith i255/i360)	
A2	Relæ/hovedkort (CTC EcoZenith i255/i360/CTC EcoVent i360F)	
A5	VP-kontrolkort	
A10	Frekvensomformer	
B1	Fremløbsføler	Type 2 NTC
B7	Returføler	Type 2 NTC
B15	Udeføler	Type 1 NTC
B16	Afisningsføler	Type 1 NTC
B21	Udledningsføler	Type 3 NTC
B22	Sugegasføler	Type 1 NTC
B100	Højtryksføler	
B101	Lavtryksføler	
C1	Kondensator kompressor (1-faset)	
C2	Kondensator	
E10	Kompressorvarmer	
E11	Kondensbakke varmelegeme	
E12	Varmekabel (tilvalg)	
F1	Sikring (tilvalg)	
F11	Flerpolet afbryder	
F20	Højtrykspresostat	
L1	Spole	
M1	Kompressor	
M10	Ventilator	
X1	Klemrække	
XM1	Stik forsyning Han	
XM2	Stik forsyning Hun	
XC1	Stik kompressor Han	
XC2	Stik kompressor Hun	
Y10	Ekspansionsventil	
Y11	Magnetventil	
Z1	EMC-filter	

6.12 Følerdata

Temperatur °C	Sensor Type I NTC Modstand kΩ	Temperatur °C	Sensor Type 2 NTC Modstand kΩ	Temperatur °C	Sensor Type 3 NTC Modstand kΩ
100	0.22	100	0.67	130	5.37
95	0.25	95	0.78	125	6.18
90	0.28	90	0.908	120	7.13
85	0.32	85	1.06	115	8.26
80	0.37	80	1.25	110	9.59
75	0.42	75	1.47	105	11.17
70	0.49	70	1.74	100	13.06
65	0.57	65	2.07	95	15.33
60	0.7	60	2.5	90	18.1
55	0.8	55	3.0	85	21.4
50	0.9	50	3.6	80	25.4
45	1.1	45	4.4	75	30.3
40	1.3	40	5.3	70	36.3
35	1.5	35	6.5	65	43.6
30	1.8	30	8.1	60	52.8
25	2.2	25	10	55	64.1
20	2.6	20	12.5	50	78.3
15	3.2	15	15.8	45	96.1
10	4	10	20	40	119
5	5	5	26	35	147
0	6	0	33	30	184
-5	7	-5	43	25	232
-10	9	-10	56	20	293
-15	12	-15	74	15	373

7. Første opstart

1. Kontrollér at kedel og varmesystem er vandfyldte og udluftede.
2. Kontrollér, at alle tilslutninger er tætte.
3. Kontrollér, at følere og ladepumpe er sluttet til strømkilden.
4. Tilføj strøm til varmepumpen ved at slå afbryderen til (hovedafbryderen).

Når systemet er opvarmet, skal det kontrolleres, at alle tilslutninger er tætte, at de forskellige systemer er blevet udluftet, at der kommer varme ud i systemet, og at der kommer varmt vand ud af vandhanerne.

8. Drift og vedligeholdelse

Når installatøren har installeret det nye produkt, skal han sammen med brugeren kontrollere, at systemet er i perfekt driftstilstand. Installatøren skal vise, hvor strømafbrydere, reguleringsanordninger og sikringer sidder, så brugeren ved, hvordan systemet fungerer og skal vedligeholdes. Udluft radiatorerne (afhængig af det anvendte system) efter ca. tre dages drift, og fyld efter med vand, hvis det er nødvendigt.

Afising

CTC EcoAir 600M er udstyret med hedgasafising. Varmepumpen kontrollerer konstant, om der er behov for afising. Hvis det er tilfældet, sker der følgende: afising starter, ventilatoren stopper, 4-vejsventilen skifter retning, og hedgas udledes til fordampere. Der høres en hvæsende lyd, når vandet drænes fra fordampere. Der kan være store mængder vand. Når produktet er afiset, starter ventilatoren, udledningen omledes til kondensatoren, og varmepumpen skifter tilbage til normal drift.

Modulerende kompressor

Strømmen i varmepumpen tilpasses med modulerende drift i henhold til det aktuelle energibehov. Kompressoren kører konstant med den korrekte strømforsyning, hvorved antallet af start- og stopperioder minimeres. Den modulerende effektregulering giver en optimal virkningsgrad.

Ventilatoren

Ventilatoren starter 15 sekunder før kondensatoren og bliver ved med at køre, indtil kompressoren stopper. Under afising stopper ventilatoren, og den genstarter, når afisingen er færdig. Ventilatoren er hastighedsstyret og følger behovet for strøm.

Vedligeholdelse

En stor mængde vand passerer igennem fordampere. Blade og andre fremmedlegemer kan sætte sig fast og blokere for luftstrømmen. Mindst én gang om året skal fordamperslangen kontrolleres, og partikler, der blokerer for luftstrømmen, skal fjernes. Fordampere og den udvendige kappe skal rengøres med en fugtig klud eller en blød børste. Det er ikke nødvendigt med anden periodisk vedligeholdelse eller inspektion.

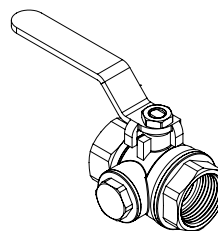
Periodisk vedligeholdelse

Efter tre ugers drift og hver tredje måned i det første år, derefter en gang om året:

- Kontrollér, at der ikke er utætheder i installationen.
- Kontrollér, at produktet og systemet er fri for luft; foretag udluftning efter behov.
- Kontrollér, at fordamperen er ren.
- Produkterne kræver ikke årligt eftersyn for kølemiddellækage.
- Rens den medfølgende filterkugleventil, som sidder på varmepumpens returløb. Se kapitlet "Rensning af filterkugleventilen".

Rensning af filterkugleventilen

1. Sluk for varmepumpen med den flerpoledede afbryder.
2. Luk ventilen (skift til positionen OFF), og skru dækslet på undersiden af.
3. Brug låseringstangen til at fjerne låseringen, der fastgør filtret.
4. Fjern filtret, og skyl det rent.
5. Monter filtret og låseringen igen.
6. Sæt forsigtigt dækslet på igen, og sørg for ikke at klemme O-ringstætningen.



Sæt filterkugleventilen i positionen "Til".

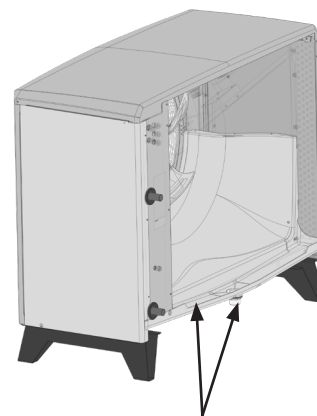
Driftsafbrydelse

Varmepumpen stoppes ved hjælp af hovedafbryderen. Hvis der er risiko for, at vandet fryser, skal du sørge for, at der er cirkulation, eller tømme varmepumpen helt for vand.

Beholder til kondensvand

Beholderen til kondensvand opsamlere det vand, der dannes på EcoAirs fordampere under drift og afisning. Beholderen til kondensvand er udstyret med et elektrisk varmelegeme, som holder beholderen fri for is, når det er frostvejr. Beholderen til kondensvand er placeret nederst på bagsiden af EcoAir. Du kan inspicere og rengøre beholderen til kondensvand ved at løfte i håndtaget på dækladen og trække den ud.

Du kan købe et varmekabel som tilbehør og slutte det til EcoAir. Kablet monteres i afløbet, der går fra beholderen til kondensvand til det frostfrie afløb.



Beholder til kondensvand og afløb.

9. Fejlfinding/Hensigtsmæssige handlinger

CTC EcoAir 600M er konstrueret til at yde en pålidelig drift og høj komfort samt til at have en lang levetid. Nedenfor kan du finde forskellige tips, som kan være til hjælp og vejledning i tilfælde af driftsproblemer.

Hvis der opstår en fejl, skal du altid tage kontakt med den installatør, som har installeret enheden. Hvis installatøren bedømmer, at det drejer sig om en materiel- eller fabrikationsfejl, tager denne kontakt til Gastech-Energi A/S for at undersøge og udbedre fejlen. Angiv altid produktets serienummer.

Luftproblemer

Hvis en skurrende lyd høres fra varmepumpen, skal du kontrollere, at den er korrekt udluftet. Fyld ved behov mere vand på, så det rigtige tryk opnås. Hvis lyden gentager sig, skal du ringe efter en tekniker, som kan undersøge årsagen.

Alarm

Eventuelle alarmer og informationstekster fra CTC EcoAir 600M vises på det produkt, som anvendes til at styre den. Der henvises derfor til vejledningen til det pågældende produkt.

Cirkulation og afisning

Hvis cirkulationen mellem den indendørs og den udendørs enhed reduceres eller stopper, udløses højtryksvagten.

Mulige årsager til dette:

- Cirkulationspumpen er defekt/for lille.
- Der er luft i rørene.
- Kondensator tilstoppet.
- Andre mellemliggende blokeringer af vandgennemstrømningen.

Under afisning stopper ventilatoren, men kompressoren fortsætter med at køre, og smeltevandet løber ned i beholderen til kondensvand under varmepumpen. Når afisningen stopper, starter ventilatoren igen, og umiddelbart herefter dannes der en dampsky bestående af fugtig lugt, som kondenserer i den kolde luft udenfor. Dette er helt normalt, og den forsvinder igen efter nogle sekunder. Hvis varmepumpen ikke varmer tilstrækkeligt, skal du kontrollere, at der ikke er usædvanlige isdannelse.

Mulige årsager til dette:

- Den automatiske afisningsfunktion er defekt.
- Der er ikke tilstrækkeligt med kølemedium (lækage).
- Ekstreme vejrforhold.



CTC AB Box 309 SE-341 26 Ljungby
info@ctc.se +46 372 88 000
www.ctc.se