



Installatie- en onderhoudshandleiding

CTC EcoAir 700M

Model 708M / 712M

Modulerende lucht/water warmtepomp



**Vertaling van de oorspronkelijke
gebruiksaanwijzing.**

Bewaren voor toekomstig gebruik.

Voor gebruik zorgvuldig lezen.

162 608 38-2 P93769 2024-03-12



MADE IN SWEDEN

Inhoudsopgave

| | | | |
|---|----|--|----|
| Het complete systeem | 3 | 11. Drukvaltabel..... | 31 |
| Checklist | 4 | 12. Elektrische installatie..... | 32 |
| 1. Om te onthouden!..... | 5 | 12.1 Communicatie-aansluiting..... | 33 |
| 1.1 Transport..... | 5 | 12.2 Aansluittabel voor elektrische componenten..... | 37 |
| 1.2 Plaatsen..... | 5 | 12.3 Bedradingschema 400V 3N~..... | 39 |
| 1.3 Recycling..... | 6 | 12.4 Bedradingschema 230V 1N~..... | 43 |
| 1.4 Na inbedrijfstelling..... | 6 | 13. Eerste opstart..... | 47 |
| 2. Veiligheidsvoorschriften - Ontvlambare koelmiddelen, veiligheidsgroep A3..... | 7 | 14. Bediening en onderhoud..... | 47 |
| 3. Aansluitalternatieven..... | 16 | 15. Probleemoplossing..... | 50 |
| 4. Technische gegevens..... | 17 | | |
| 4.1 Elektrische gegevens..... | 19 | | |
| 5. Maattekening | 20 | | |
| 6. Plaatsing van componenten..... | 21 | | |
| 6.1 Koelcircuit..... | 24 | | |
| 7. Werkingsgebied..... | 25 | | |
| 8. Beperking compressorsnelheid, verwarming..... | 26 | | |
| 8.1 EcoAir 708M..... | 26 | | |
| 8.2 EcoAir 712M..... | 26 | | |
| 9. Installatie..... | 27 | | |
| 9.1 Bij de levering inbegrepen..... | 27 | | |
| 9.2 Plaatsing van de warmtepomp..... | 27 | | |
| 9.3 Voorbereiding en afvoer | 28 | | |
| 9.4 Condenswater..... | 28 | | |
| 10. Installatie van de leidingen | 29 | | |
| 10.1 Pijpaansluiting..... | 29 | | |
| 10.2 Voorbeeld van aansluiting van de warmtepomp op de CTC EcoZenith (L) binnenmodule..... | 30 | | |

Software update



software.ctc.se

NL

Voor meer informatie over bijgewerkte functies en het downloaden van de nieuwste software, zie de website "software.ctc.se".

Het complete systeem



CTC EcoAir 700M

CTC EcoAir 700M (model 708M en 712M) is een modulerende lucht/water warmtepomp die warmte van de buitenlucht overzet naar de bestaande verwarmingskring van de woning. De warmtepomp werkt bij buitentemperaturen van zo laag als wel $-25\text{ }^{\circ}\text{C}$.

De CTC EcoAir 700M kan ook koeling* leveren in combinatie met de bedieningsproducten CTC EcoPart i600M, CTC Ecologic L/M en CTC EcoZenith i360/CTC EcoVent i360F. De koelfunctie zorgt voor een comfortabel binnenklimaat, zelfs op warme dagen van het jaar.

Besturing

De volgende producten kunnen de CTC EcoAir 700M aansturen:

- CTC EcoLogic L/M*
- CTC EcoLogic S
- CTC EcoPart i600M*
- CTC EcoVent i360F*
- CTC EcoZenith i360*
- CTC EcoZenith i555 Pro

Laadpompen

PWM-gestuurde laadpompen van CTC zitten in de producten CTC EcoZenith i360, CTC EcoPart i600M en CTC EcoVent i360F, en zijn verkrijgbaar als accessoire voor CTC EcoZenith i555 Pro en CTC EcoLogic L/M/S.

Energielabels kunnen worden gedownload op www.ctc-heating.com/ecodesign.



Informatie in dit type vakje [!] is met name belangrijk voor correcte installatie en gebruik van het product.



Informatie in dit type vakje [i] is bedoeld om te helpen ervoor te zorgen dat het product optimaal functioneert.

Checklist

De checklist moet altijd door de installatiemonteur worden ingevuld

- Als er onderhoud wordt uitgevoerd, kan u worden gevraagd om dit document te overhandigen.
- De installatie moet altijd worden uitgevoerd volgens de instructies in de Installatie- en onderhoudshandleiding.
- De installatie moet altijd op een professionele manier worden uitgevoerd.

Na de installatie moet de eenheid worden geïnspecteerd en moeten de hieronder aangegeven functionele controles worden uitgevoerd:

Installatie van de leidingen (zie ook het hoofdstuk "Installatie van de leidingen")

- De warmtepomp is geplaatst en afgesteld op de juiste manier volgens de instructies.
- De warmtepomp is zo geplaatst dat er onderhoud aan kan worden uitgevoerd.
- Capaciteit van de laad-/radiatorpomp (afhankelijk van het type systeem) voor het benodigde debiet.
- Zorg dat er debiet.
- Open de radiatorkranen (afhankelijk van het type systeem) en andere relevante kleppen.
- Lekdichtheidstest.
- Ontlucht het systeem.
- De aangegeven openingsdruk van de veiligheidskleppen. De buiteneenheid moet een lagere openingsdruk hebben dan de binneneenheid. Zie het hoofdstuk "Installatie van de leidingen/Aansluiting van de leidingen" voor meer informatie.
- Actie ondernomen voor de afvoer van condenswater.

Elektrische installatie (zie ook het hoofdstuk "Elektrische installatie")

- Aan/uit-schakelaar bedienen.
- Corrigeer strak gespannen kabels.
- Benodigde sensors geplaatst.
- Warmtepomp geactiveerd en gestart.
- Toebehoren.

Klantinformatie (aangepast aan de installatie)

- Vertel dat de warmtepomp een brandbaar koelmiddel bevat en de veiligheidsrisico's die dit met zich meebrengt. Informeer ook over de veiligheidszone van de warmtepomp.
- Opstarten met klant/installateur.
- Menu's/bediening voor het geselecteerde systeem.
- Installatie- en onderhoudshandleiding overhandigd aan de klant.
- Controle en vullen, verwarmingskring.
- Informatie over de fijnafstellingen.
- Alarminformatie.
- Functietest van de veiligheidsklep van de warmtepomp, zie de paragraaf "Periodiek onderhoud" in het hoofdstuk "Bediening en onderhoud".
- Neem de voorwaarden van de garantie met de klant door.
- Registreer het product voor garantie- en verzekeringsdoeleinden via de website "www.ctc-heating.com".
- Informatie over procedures voor foutregistratie.

Datum / Klant

Datum / Installateur

1. Om te onthouden!

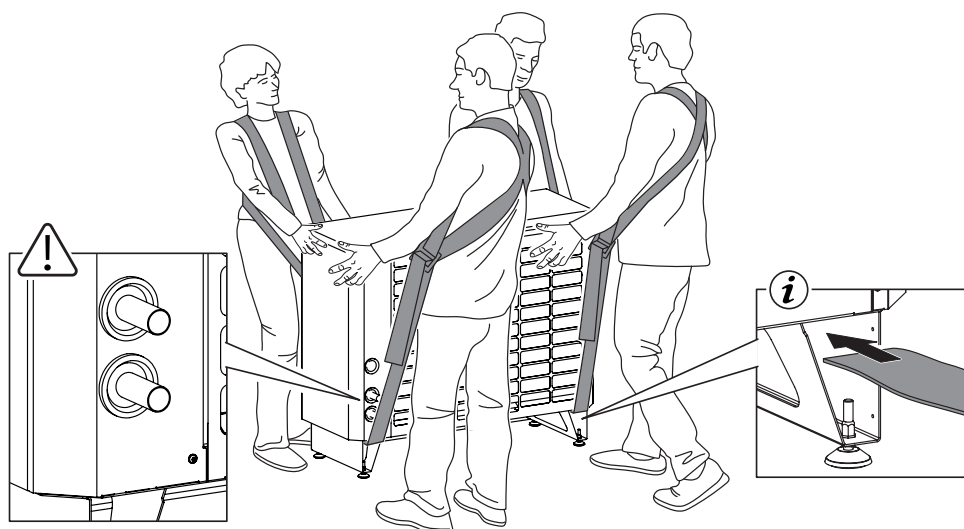
Controleer met name de volgende paragrafen extra goed bij de aflevering en de installatie.

1.1 Transport

- De warmtepomp bevat het brandbare koelmiddel R290 met UN-nummer 1978 (gevaaridentificatienummer 23). Er gelden speciale voorschriften voor het transport, laden en lossen van apparatuur die dit koelmiddel bevat.
- De warmtepomp moet staand vervoerd en opgeslagen worden.

1.2 Plaatsen

- Transporteer de warmtepomp met de verpakking naar de installatieplek met een kraanwagen of handwagen als de fundering dit toelaat.
- Verwijder de verpakking en til de warmtepomp van de pallet naar de eindpositie met behulp van hijsbanden die aan weerszijden door de pootframes worden getrokken.
Houd rekening met het volgende bij het tillen met behulp van een hijsband: Het optillen van zware gewichten kan leiden tot rugletsel en ander letsel!



WAARSCHUWING!

- Zorg ervoor dat er voldoende mensen zijn om de warmtepomp van de pallet op de fundering te tillen. Controleer het gewicht van het product, dat wordt vermeld in het hoofdstuk "Technische gegevens".
- Het zwaartepunt van de warmtepomp ligt aan de rechterkant van het product, gezien vanaf de voorkant.
- Zorg ervoor dat de uitstekende primaire toevoer- en retourleidingen, evenals de elektrische kabels aan de achterzijde van de warmtepomp, niet beschadigd raken tijdens het hijsen.

- De warmtepomp mag nooit worden verplaatst door de voorkant van het product vast te houden.
- Controleer voor installatie of de warmtepomp niet is beschadigd tijdens het transport. Meld eventuele transportschade aan de expediteur.
- Plaats de warmtepomp op een stevige fundering, bij voorkeur van beton. Als de warmtepomp op een zachte ondergrond geplaatst moet worden, moeten er grondplaten onder de stelpoten worden gelegd.

- Plaats de warmtepomp zodanig dat er geen lucht naar de verdamper wordt gerecirculeerd. Als de warmtepomp in de geheven stand staat, moet een bescherming worden geïnstalleerd om recirculatie onder het product te voorkomen.
- Plaats de warmtepomp zodanig dat er in de buurt een veiligheidszone kan worden ingesteld; zie de paragraaf "Veiligheidszone" in het hoofdstuk "Veiligheidsvoorschriften - Ontvlambare koelmiddelen, veiligheidsgroep A3".
- Denk eraan dat er aan elke zijde van de warmtepomp een onderhoudsruimte van ten minste één meter moet zijn.

1.3 Recycling

- De emballage moet afgevoerd worden bij een recyclagepark of meegegeven worden aan de installateur voor de juiste afvalverwerking.
- Verouderde producten moeten correct worden verwijderd en naar een recyclagepark of distributeur/detailhandelaar die deze dienst aanbiedt worden vervoerd.
Het is niet toegestaan om dit product als huishoudelijk afval weg te gooien.
Let op!
Het product bevat een brandbaar koelmiddel.
- Het is zeer belangrijk dat het koelmiddel in het product, de compressorolie en de elektrische/elektronische componenten op correcte wijze afgevoerd worden.

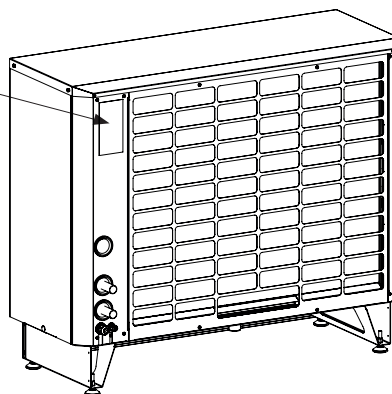
1.4 Na inbedrijfstelling

- De installateur adviseert de huiseigenaar over de opbouw en onderhoud van het systeem.
- De installateur vult de checklist op de vorige pagina in en voert contactgegevens in. De klant en installateur ondertekenen de lijst, die door de klant wordt bewaard.
- Registreer het product voor garantie- en verzekeringsdoeleinden via de website 'www.ctc-heating.com'.

Vermeld altijd wanneer u contact opneemt met de klantenservice:

- Serienummer
- Model/grootte
- Het foutbericht dat in het display stond
- Uw telefoonnummer

Serienummer



Vul de onderstaande informatie in. Dit kan nuttig zijn als er iets gebeurt.

| | |
|---------------------------|--------------|
| Product: | Serienummer: |
| Leidinginstallateur: | Naam: |
| Datum: | Tel.nr.: |
| Elektrische installateur: | Naam: |
| Datum: | Tel.nr.: |

Er wordt geen aansprakelijkheid aanvaard voor eventuele druk-en zetfouten. Wij behouden ons het recht voor om wijzigingen aan te brengen.

2. Veiligheidsvoorschriften - Ontvlambare koelmiddelen, veiligheidsgroep A3

Bijlage DD, norm EN 60335-2-40

Bijlage DD in norm EN 60335-2-40 bevat vereisten voor informatie in de instructiehandleiding voor installatie, service en onderhoud van apparatuur die brandbare koelmiddelen bevat.

Veiligheidssymbolen

Dit symbool waarschuwt voor letsel.



WAARSCHUWING!

Dit symbool waarschuwt voor letsel, met name voor brand-/explosiegevaar.



WAARSCHUWING!

Let op!

Informatie die is gemarkeerd met het woord "Opmerking!" biedt meer informatie.

Algemeen



WAARSCHUWING!

- Laat het ontdooiproces niet sneller verlopen dan wordt aanbevolen door de fabrikant.
Als er zich ijs op het product vormt, mag het niet worden losgebroken, maar moet dit met lauw water worden verwijderd.
- Tijdens de opslag moet de warmtepomp in een ruimte zonder ontstekingsbronnen worden geplaatst (bijvoorbeeld open vuur, gasbron in bedrijf of elektrische verwarming in werking) en met een voldoende groot vloeroppervlak.
- Het koelcircuit met koelmiddel mag niet worden ingeboord of verwarmd.
- Vergeet niet dat koelmiddelen geurloos kunnen zijn.
- De warmtepomp moet buiten worden geïnstalleerd en in bedrijf worden gesteld op een afstand van de buitenmuur, volgens het hoofdstuk "Veiligheidszone". Tijdens opslag binnenshuis moet de ruimte minimaal 26 m² en goed geventileerd zijn.

Algemene informatie



WAARSCHUWING!

De warmtepomp bevat het brandbare koelmiddel R290 (propaan C_3H_8). In geval van lekkage wordt een ontvlambare of explosieve atmosfeer gevormd met de omgevingslucht.

Gaslekken kunnen leiden tot explosies, met ernstig letsel en de dood tot gevolg. Verstikkingsgevaar door inademing.

Het koelcircuit met koelmiddel is een geïntegreerd onderdeel van de warmtepomp, die in de fabriek door CTC is geïnstalleerd. Het koelcircuit mag niet worden gewijzigd.

Er mogen alleen door CTC goedgekeurde componenten worden gebruikt als veiligheidskritieke componenten in het systeem moeten worden vervangen; zie ook de paragraaf "Servicewerkzaamheden".

Zie het hoofdstuk "Bediening en onderhoud" voor meer informatie over onderhoud, reiniging en preventief onderhoud van de warmtepomp.

Zie het hoofdstuk "Installatie" voor meer informatie over het instellen en in bedrijf stellen van de warmtepomp.

Niet-geventileerde ruimten

De warmtepomp moet buiten worden geïnstalleerd en in bedrijf worden gesteld.

Tijdens de opslag moet de warmtepomp in een ruimte zonder ontstekingsbronnen worden geplaatst (bijvoorbeeld open vuur, gasbron in bedrijf of elektrische verwarming in werking) en met een voldoende groot vloeroppervlak.

De warmtepomp moet zodanig worden opgeslagen dat er geen mechanische schade kan ontstaan.

Kwalificaties, bevoegd personeel

Werkzaamheden aan een koelcircuit met ontvlambaar koelmiddel mogen alleen worden uitgevoerd door bevoegd personeel met de juiste certificaten voor het hanteren van brandbare koelmiddelen van een bevoegde autoriteit die in de industrie is erkend.

Onderhoud mag alleen worden uitgevoerd volgens de aanbevelingen van de fabrikant; zie het hoofdstuk "Bediening en onderhoud". Onderhouds- en reparatiewerkzaamheden waarvoor de hulp van personeel met een andere competentie nodig is, moeten worden uitgevoerd onder toezicht van personeel dat bevoegd is om met ontvlambare koelmiddelen om te gaan.

Onderhoudswerkzaamheden



WAARSCHUWING!

Controle van het werkgebied

Voordat er onderhoudswerkzaamheden worden uitgevoerd aan installaties die ontvlambare koelmiddelen bevatten, moeten er veiligheidscontroles worden uitgevoerd om het risico op ontbranding van het koelmiddel te minimaliseren.

Er moet altijd een risicobeoordeling worden uitgevoerd bij het uitvoeren van maatregelen of het werken aan het koelsysteem, op basis van de omstandigheden van elk afzonderlijk geval, zoals ventilatie, ruimte, enz.

Werkproces

Onderhoudswerkzaamheden moeten worden uitgevoerd volgens een vooraf bepaald proces om het risico te minimaliseren dat brandbaar gas of damp tijdens het werkproces weglekt.

Algemeen, werk in de buurt

Al het onderhoudspersoneel en andere personen die in de buurt werken, moeten worden geïnformeerd over de risico's die de onderhoudswerkzaamheden met zich meebrengen. Werk in besloten ruimten moet worden vermeden. Het onderhoudsgebied moet gescheiden zijn. Zorg ervoor dat het gebied veilig is voordat u met brandbaar materiaal gaat werken.

Koelmiddel detecteren

Het gebied moet vóór en tijdens de werkzaamheden worden gecontroleerd met een geschikte koelmiddeldetector, zodat de onderhoudsmonteur er zeker van kan zijn dat er geen koelmiddel lekt. Zorg ervoor dat de detectieapparatuur geschikt is voor gebruik bij het werken met ontvlambare koelmiddelen, zodat er bijvoorbeeld geen vonken kunnen ontstaan uit de apparatuur, of dat deze goed is afgedicht of explosieveilig is.

Brandblussers

Er moet geschikte brandblusapparatuur beschikbaar zijn, bijvoorbeeld droge-poederblussers of CO₂-brandblussers, bij warmtegenererende onderhoudswerkzaamheden of in verband met de installatie van de warmtepomp.

Geen ontstekingsbronnen

Ontstekingsbronnen mogen niet zodanig worden gebruikt dat ze brand- of explosiegevaar kunnen veroorzaken bij onderhoudswerkzaamheden in verband met de warmtepomp. Alle mogelijke ontstekingsbronnen, waaronder roken, moeten op voldoende afstand van de werkplek worden gehouden, vanwege het risico dat koelmiddel in de buurt vrijkomt. Voordat met de werkzaamheden wordt begonnen, moet de omgeving worden onderzocht om te controleren of er geen brandgevaar of ontstekingsrisico's zijn. Op borden moet worden vermeld dat roken verboden is.

Geventileerd onderhoudsgebied

Onderhoudswerkzaamheden moeten buiten worden uitgevoerd of in een ruimte die voldoende is geventileerd gedurende de tijd dat de werkzaamheden worden uitgevoerd. De ventilatie moet er op een veilige manier voor zorgen dat eventueel vrijkomend koelmiddel wordt afgevoerd en in de atmosfeer terechtkomt.

Systeemcontroles

Als elektrische componenten in verband met het koelmiddel moeten worden vervangen, moeten de vervangende componenten qua functie en specificatie gelijkwaardig zijn. De CTC-richtlijnen voor onderhoud en service moeten altijd worden gevolgd. Neem bij twijfel contact op met de technische ondersteuning van CTC.

Controleren van elektrische componenten

Reparaties en onderhoud van elektrische componenten moeten worden voorafgegaan door veiligheidscontroles en procedures voor het inspecteren van de componenten. In het geval van een storing die de veiligheid in gevaar kan brengen, mag de stroom pas worden aangesloten nadat de storing is verholpen. Als de storing niet onmiddellijk kan worden verholpen en de werking van het systeem belangrijk is, kan een geschikte tijdelijke oplossing worden gebruikt. Dit moet worden gemeld aan de eigenaar van de apparatuur.

De eerste veiligheidscontroles moeten het volgende omvatten:

- Controleren of condensatoren ontladen zijn; dit moet op een veilige manier worden uitgevoerd om het risico op vonkvorming te voorkomen.
- Ervoor zorgen dat er geen elektrische componenten of kabels blootliggen tijdens het aftappen of vullen van koelmiddel.
- Controleren of de aarding intact is.

Reparatie van verzegelde elektrische componenten



WAARSCHUWING!

Bij het repareren van verzegelde elektrische componenten moet de warmtepomp eerst worden losgekoppeld van de stroombron voordat de beschermende afdekking van de verzegelde componenten wordt verwijderd. Als er tijdens de servicebeurt een stroomvoorziening naar de warmtepomp nodig is, moet op de meest kritische locatie een lekdetectieoplossing worden gebruikt om te waarschuwen voor een potentieel gevaarlijke situatie.

Controleer na werkzaamheden aan elektrische componenten of de beschermende afdekkingen hiervan niet zijn aangetast. Controleer ook of er geen schade aan kabels of pakkingen is opgetreden. Er mogen geen verdere elektrische aansluitingen worden toegevoegd.

Zorg ervoor dat de installatie op een veilige manier plaatsvindt.

Zorg ervoor dat de pakkingen intact zijn en de beschermende functie vervullen in een ontvlambare omgeving. Vervangende componenten moeten voldoen aan de specificaties van de fabrikant.

Let op!

Het gebruik van siliconenkit kan de effectiviteit van bepaalde typen lekdetectieapparatuur beperken. Explosieveilige componenten hoeven niet te worden geïsoleerd voordat er werkzaamheden aan worden uitgevoerd.

Bekabeling



WAARSCHUWING!

Controleer of de kabels niet onderhevig zijn aan slijtage, corrosie, verhoogde druk, trillingen, scherpe randen of worden beïnvloed door omgevingsfactoren. Tijdens de controle moeten ook de effecten van leeftijd/slijtage of gevolgen van continue trillingsbronnen, zoals compressoren en ventilatoren, worden beoordeeld.

Lekdetectie, detectie van ontvlambare koelmiddelen



WAARSCHUWING!

Onder geen beding mogen bronnen die mogelijk kunnen ontbranden, worden gebruikt om lekkage van koelmiddel te detecteren. Lekdetectoren met open vuur mogen niet worden gebruikt.

Lekdetectiemethoden



WAARSCHUWING!

De hieronder vermelde lekdetectiemethoden worden als acceptabel beschouwd voor koelsystemen met ontvlambare koelmiddelen.

Elektronische lekdetectoren moeten worden gebruikt om lekkage van koelmiddel te detecteren; de gevoeligheid kan echter onvoldoende zijn en de detectoren moeten mogelijk opnieuw worden gekalibreerd (ruimte zonder koelmiddel). Zorg ervoor dat de detector geen potentiële ontstekingsbron is en geschikt is voor gebruik met het betreffende koelmiddel. De lekdetectieapparatuur moet worden ingesteld op een percentage van de LFL (ontstekingslimiet) van het koelmiddel en worden gekalibreerd ten opzichte van het koelmiddel, zodat een geschikt percentage gas (maximaal 25%) kan worden vastgesteld.

Lekdetectievloeistoffen zijn ook geschikt voor gebruik in combinatie met de meeste koelmiddelen; het gebruik van chloorhoudende vloeistoffen moet echter worden vermeden, omdat het chloor met het koelmiddel kan reageren en de koperen leidingen kan corroderen.

Als lekkage van koelmiddel wordt vermoed, moeten alle open vlammen worden verwijderd/gedoofd.

Als lekkage van koelmiddel wordt gedetecteerd waarvoor solderen is vereist, moet al het koelmiddel uit het systeem worden teruggewonnen of worden geïsoleerd (met behulp van afsluitkleppen) in een deel van het systeem dat ver van het lek is geplaatst. Zuurstofvrije stikstof (OFN) moet vervolgens zowel voor als tijdens het soldeerproces door het systeem worden gespoeld.

Koelmiddel legen en afvoeren



WAARSCHUWING!

Zodra het koelmiddelcircuit is geopend voor het uitvoeren van reparaties of om een andere reden, moeten conventionele processen worden toegepast. Het is belangrijk dat de aanbevolen procedures worden gevolgd voor ontvlambare koelmiddelen. De volgende procedure moet worden gevolgd:

- Maak het koelcircuit leeg.
- Spoel het circuit door met inert gas (een gas dat niet chemisch reageert met de omgeving).
- Afvoeren.
- Spoel het koelcircuit opnieuw door met inert gas.
- Open het koelcircuit door te snijden of te solderen.

Het koelmiddel moet worden opgevangen in geschikte terugwinningscilinders. Het systeem moet worden doorgespoeld met zuurstofvrije stikstof (OFN) om de eenheid veilig te maken. Dit proces moet mogelijk meerdere keren worden herhaald. Er mag geen perslucht of zuurstof worden gebruikt.

Het doorspoelen van het koelmiddelcircuit moet zo worden uitgevoerd dat het vacuüm in het systeem wordt verbroken met OFN. Ga vervolgens verder met het vullen van het circuit totdat de werkdruk is bereikt, ontlucht het circuit tot atmosferische druk en verlaag ten slotte de druk tot vacuüm. Dit proces moet worden herhaald totdat er geen koelmiddel meer in het systeem aanwezig is. Zodra de laatste OFN-spoeling is uitgevoerd, moet de systeemdruk worden verlaagd tot atmosferische druk, zodat de werkzaamheden kunnen worden gestart. Deze procedure is absoluut noodzakelijk voor het solderen op pijpleidingen.

Zorg ervoor dat de uitlaat van de vacuümpomp zich niet in de buurt van mogelijke ontstekingsbronnen bevindt en dat de ventilatie goed is.

Koelmiddel vullen



WAARSCHUWING!

Naast conventionele vulprocessen moet aan de volgende vereisten worden voldaan.

- Zorg ervoor dat er geen verontreiniging door andere koelmiddelen optreedt bij het gebruik van de vulapparatuur. Slangen of draden moeten zo kort mogelijk zijn om de hoeveelheid koelmiddel die ze bevatten te beperken.
- Cilinders moeten op een veilige manier worden opgeslagen in overeenstemming met de instructies.
- Zorg ervoor dat het koelsysteem geaard is voordat u het systeem met koelmiddel vult.
- Label het koelsysteem zodra het vullen is voltooid (als het nog niet is gelabeld).
- Wees uiterst voorzichtig dat u het koelsysteem niet te vol maakt.

Voordat het systeem opnieuw wordt gevuld, moet het met een geschikt doorspoelgas worden getest. Het systeem moet na het vullen, maar vóór de inbedrijfstelling, worden getest op lekkage. Er moet een follow-up lekkagetest worden uitgevoerd voordat de werkzaamheden worden beëindigd.

Koelmiddel aftappen



WAARSCHUWING!

Voordat dit proces wordt uitgevoerd, is het belangrijk dat de servicemonteur volledig vertrouwd is met de apparatuur en de werking ervan. Het koelmiddel moet op een veilige manier worden teruggewonnen. Bij hergebruik van opgevangen koelmiddel moet een olie- en koelmiddeltest worden uitgevoerd (als een dergelijke analyse vereist is) voordat het koelmiddel wordt afgetapt. Er moet een elektrische aansluiting beschikbaar zijn voordat het proces wordt gestart.

- a. Maak uzelf vertrouwd met de apparatuur en de functie ervan.
- b. Isoleer het systeem elektrisch.
- c. Controleer voordat u het proces start of:
 - Er indien nodig apparatuur beschikbaar is voor het hanteren van koelmiddelcilinders.
 - Alle persoonlijke beschermingsmiddelen beschikbaar zijn en correct worden gebruikt.
 - Het evacuatieproces te allen tijde wordt bewaakt door een bevoegd persoon.
 - Aftapparaat en koelmiddelcilinders voldoen aan de relevante normen.
- d. Verlaag indien mogelijk de druk in het koelsysteem.
- e. Als het niet mogelijk is om vacuümdruk te bereiken, gebruik dan een leidingoplossing zodat het koelmiddel uit verschillende delen van het systeem kan worden afgetapt.
- f. Zorg ervoor dat de koelmiddelcilinder op een schaal wordt geplaatst voordat deze wordt afgetapt.
- g. Start de aftapparaat en gebruik deze volgens de instructies.
- h. De cilinders mogen niet worden overvuld (maximaal 80% vloeistofvolume).

- i. De maximale werkdruk van de cilinders mag in geen geval worden overschreden.
- j. Zodra de flessen correct zijn gevuld en het proces is beëindigd, moet u ervoor zorgen dat de cilinders en aftapparaatuur onmiddellijk van de locatie worden verwijderd en dat alle afsluitkleppen op de apparatuur zijn gesloten.
- k. Teruggewonnen koelmiddel mag niet worden gevuld in een ander koelsysteem dat niet eerst is gereinigd en gecontroleerd.

Labels aanbrengen

De warmtepomp moet zijn voorzien van een label dat aangeeft dat deze buiten bedrijf is gesteld en koelmiddel is verwijderd. Het label moet gedateerd en ondertekend zijn. Zorg ervoor dat er labels op de apparatuur aanwezig zijn waarop staat dat de apparatuur brandbaar koelmiddel bevat.

Koelmiddel terugwinnen



WAARSCHUWING!

Zodra koelmiddel uit de warmtepomp is afgetapt, in bedrijf of bij het afvoeren, is het een goede gewoonte om het koelmiddel op een veilige manier terug te winnen.

Zorg er bij het overbrengen van koelmiddel naar cilinders voor dat alleen de juiste terugwinningscilinders worden gebruikt. Zorg ervoor dat het totale aantal vereiste cilinders beschikbaar is om de totale hoeveelheid koelmiddel in het koelsysteem te verwerken. Alle relevante cilinders moeten zijn bedoeld voor het koelmiddel dat wordt opgevangen en worden gelabeld voor dit koelmiddel (d.w.z. speciale cilinders die geschikt zijn voor het terugwinnen van koelmiddel). De cilinders moeten zijn uitgerust met een overdrukklep en bijbehorende afsluitkleppen die goed functioneren. Lege cilinders moeten worden ontdaan van koelmiddel en, indien mogelijk, worden gekoeld voordat ze worden gevuld tijdens het terugwinnen.

De terugwinapparatuur moet in goede staat verkeren met de installatie-instructies voor de aanwezige apparatuur. De apparatuur moet geschikt zijn voor het terugwinnen van ontvlambare koelmiddelen. Daarnaast moet een set gekalibreerde schalen beschikbaar zijn en in goede staat verkeren. Slangen moeten zijn voorzien van lekvrije afkoppelingen en in goede staat verkeren. Controleer voordat u de terugwinapparatuur gebruikt of deze in goede staat verkeert, goed is onderhouden en of alle bijbehorende elektrische componenten zijn afgedicht om ontsteking te voorkomen in het geval van vrijkomen van koelmiddel. Neem bij twijfel contact op met CTC.

Het teruggewonnen koelmiddel moet in de juiste terugwincilinders worden geretourneerd aan de koelmiddelleverancier en er moet een relevant document voor afvaltransport ("Afvaloverdrachtsnotitie") worden opgesteld. Meng geen verschillende koelmiddelen in terugwinbakken en met name niet in de koelmiddelcilinders.

Als een compressor of compressorolie moet worden teruggewonnen, zorg er dan voor dat deze tot een aanvaardbaar niveau zijn afgetapt om ervoor te zorgen dat er geen brandbaar koelmiddel in het smeermiddel achterblijft. De compressor moet worden afgetapt voordat deze wordt afgevoerd en naar een recyclagepark of dealer/distributeur worden vervoerd die dit type service levert. Alleen de elektrische verwarming van de compressor mag worden gebruikt om dit proces te versnellen. Wanneer olie uit een systeem wordt afgetapt, moet dit op een veilige manier gebeuren.

Veiligheidszone



WAARSCHUWING!

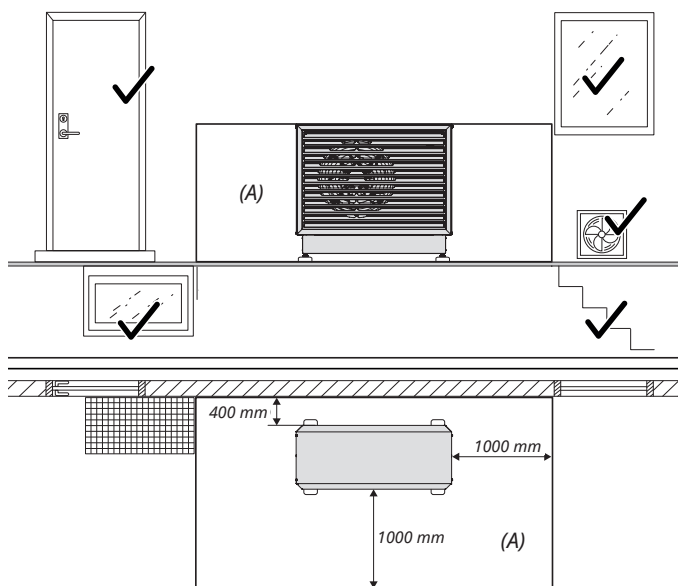
De afbeeldingen tonen de veiligheidszone (A) die van toepassing is op de warmtepomp.

De volgende omstandigheden mogen zich niet voordoen binnen de veiligheidszone:

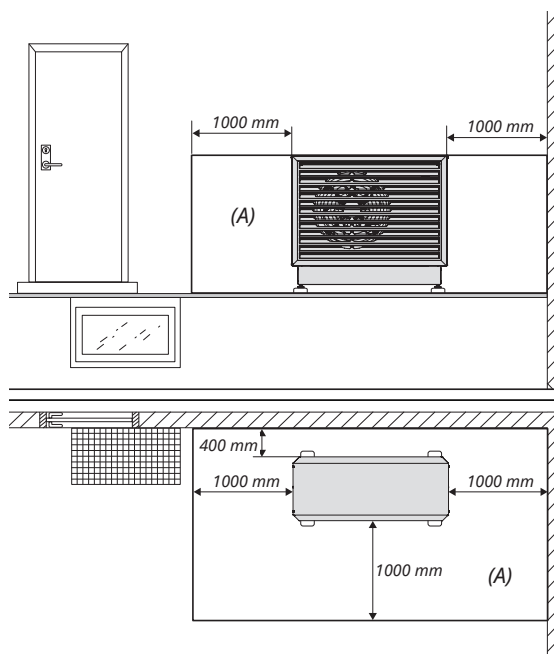
- Openingen in het gebouw, bijv. ramen, deuren, lichtbronnen of dakramen.
- Luchttoevoer van ventilatie- en airconditioningsystemen.
- Eigendomsgrenzen, aangrenzende eigendommen, wandelpaden en andere wegen.
- Pomschacht, toevoer naar het afvoersysteem zonder wateropvangsers, neergaande leidingen, rioolgoten enz.
- Andere goten, putten, uitsparingen, assen.
- Elektrische aansluitingen op het gebouw.
- Elektrische systemen, stekkerdozen, verlichting, schakelaars.
- Sneeuwval van daken.

Introduceer geen ontstekingsbronnen in de veiligheidszone:

- Open vlammen of branderconstructies.
- Grills/barbecues.
- Vonkgereedschap.
- Elektrische apparatuur met ontstekingsbronnen, mobiele eenheden met ingebouwde batterijen (bijv. auto's, mobiele telefoons, fitnesstrackers, enz.).
- Voorwerpen met een temperatuur hoger dan 360 °C.



De veiligheidszone (A) van de warmtepomp, tegen een muur geplaatst.



De veiligheidszone (A) van de warmtepomp, in een hoek geplaatst.

Veiligheidsapparatuur



WAARSCHUWING!

- Als u het product verplaatst met een hijssoog of iets dergelijks, controleer dan of de hijsapparatuur, oogbouten, en andere onderdelen niet beschadigd zijn. Ga nooit onder het opgehesen product staan.
- Breng de veiligheid nooit in gevaar door mantels, kappen of dergelijke te verwijderen.
- Breng de veiligheid nooit in gevaar door de veiligheidsapparatuur uit te schakelen.

Let op!

- Het product is geclassificeerd als IPX4 en is goedgekeurd voor gebruik buitenshuis.
- Dit apparaat kan gebruikt worden door kinderen vanaf acht jaar en door personen met verminderde fysieke, sensorische of mentale mogelijkheden, of die ervaring en kennis tekort komen, indien zij onder toezicht staan of instructies hebben gekregen over het veilige gebruik van het apparaat en de bijhorende risico's begrijpen. Kinderen mogen niet met het apparaat spelen. Reinigen en onderhoud mogen niet door kinderen worden gedaan als er geen toezicht is.
- Als deze instructies niet worden opgevolgd bij het installeren, gebruiken en onderhouden van het systeem, vervalt de aansprakelijkheid van CTC onder de betreffende garantievoorwaarden.

3. Aansluitalternatieven

Hieronder worden verschillende aansluitmogelijkheden voor de CTC EcoAir 700M weergegeven.

! Bedieningsproducten moeten programmaversie 2023-11-01 of nieuwer hebben.



**kan ook koeling leveren in combinatie met CTC EcoAir 700M.*

4. Technische gegevens

| | | EcoAir 708M | EcoAir 712M |
|--|-------------------|--|--|
| Artikelnummer | | 590500001 (3x400V) 590501001 (1x230V) | 590510001 (3x400V) 590511001 (1x230V) |
| Productgegevensnummer (GTIN/EAN) | | 7333077103705 (3x400V) 7333077103743 (1x230V) | 7333077103712 (3x400V) 7333077103750 (1x230V) |
| HP Keymark | | 012-C700200 | 012-C700200 |
| Algemene gegevens | | | |
| Gewicht (bruto)/Gewicht (netto) | kg | 189 / 164 (3x400V) 185 / 160 (1x230V) | 189 / 164 (3x400V) 185 / 160 (1x230V) |
| Afmetingen (DxBxH), exclusief verpakking | mm | 510 x 1248 x 1068 | 510 x 1248 x 1068 |
| Afmetingen (DxBxH), inclusief verpakking | mm | 802 x 1325 x 1217 | 802 x 1325 x 1217 |
| Verpakt volume | m ³ | 1,29 | 1,29 |
| Beschermingsklasse (IP) | | IP X4 | IP X4 |
| Vermogen | | | |
| Max. verwarmingscapaciteit: W35 & A +12/+7/+2/-7/-15 | kW | 8,71 /6,96 /5,66 /5,51 /4,13 | 11,23 /9,04 /7,36 /7,11 /6,24 |
| Nominale verwarmingscapaciteit: W35 & A +12/+7/+2/-7/-15 | kW | 5,8 /4,95 /3,84 /3,23 /2,52 | 5,8 /4,95 /3,84 /3,23 /2,52 |
| Min. verwarmingscapaciteit: W35 & A +12/+7/+2/-7/-15 | kW | 2,32 /1,99 /2,07 /- /- | 2,32 /1,99 /2,07 /- /- |
| Max. ingangsvermogen: W35 & A +12/+7/+2/-7/-15 | kW | 1,82 /1,72 /1,62 /1,75 /1,62 | 2,6 /2,63 /2,54 /2,08 /2,74 |
| Nominaal ingangsvermogen: W35 & A +12/+7/+2/-7/-15 | kW | 0,99 /1,02 /0,98 /0,99 /0,95 | 0,99 /1,02 /0,98 /0,99 /0,95 |
| Min. ingangsvermogen: W35 & A +12/+7/+2/-7/-15 | kW | 0,37 /0,4 /0,48 /- /- | 0,37 /0,4 /0,48 /- /- |
| COP max.: W35 & A +12/+7/+2/-7/-15 | | 4,78 /4,05 /3,49 /3,15 /2,55 | 4,33 /3,44 /2,9 /2,54 /2,27 |
| COP nominaal: W35 & A +12/+7/+2/-7/-15 | | 5,86 /4,87 /3,91 /3,26 /2,64 | 5,86 /4,87 /3,91 /3,26 /2,64 |
| COP min.: W35 & A +12/+7/+2/-7/-15 | | 6,26 /5,01 /4,34 /- /- | 6,26 /5,01 /4,34 /- /- |
| Toerentalregeling, min-max | TPS | 20-80 | 20-120 |
| Nominaal toerental A7/W35 & A7/W55 | TPS | 50 | 50 |
| Koelcapaciteit | | | |
| Max. koelcapaciteit: A35 & W18/W7 | kW | 7,53 /5,65 | 7,53 /5,65 |
| Nominale koelcapaciteit: A35 & W18/W7 | kW | 5,24 /3,79 | 5,24 /3,79 |
| Min. koelcapaciteit: A35 & W18/W7 | kW | 1,56 /0,94 | 1,56 /0,94 |
| Max. ingangsvermogen: A35 & W18/W7 | kW | 2,57 /2,34 | 2,57 /2,34 |
| Nominaal ingangsvermogen: A35 & W18/W7 | kW | 1,3 /1,25 | 1,3 /1,25 |
| Min. ingangsvermogen: A35 & W18/W7 | kW | 0,35 /0,36 | 0,35 /0,36 |
| EER max.: A35 & W18/W7 | | 2,93 /2,42 | 2,93 /2,42 |
| EER nominaal: A35 & W18/W7 | | 4,02 /3,04 | 4,02 /3,04 |
| EER min.: A35 & W18/W7 | | 4,42 /2,59 | 4,42 /2,59 |
| Toerentalregeling, min-max | TPS | 20-80 | 20-80 |
| Ratingdata HP Keymark | | | |
| Nominale waarde bij W35 | TPS | 50 | 50 |
| Verwarmingscapaciteit bij nominale waarde: W35 | kW | 4,95 | 4,95 |
| Opgenomen vermogen bij nominale waarde: W35 | kW | 1,02 | 1,02 |
| COP bij nominale waarde: W35 | | 4,87 | 4,87 |
| Debiet qw bij nominale waarde: W35 | m ³ /h | 0,85 | 0,85 |
| Nominale waarde bij W55 | TPS | 50 | 50 |
| Verwarmingscapaciteit bij nominale waarde: W55 | kW | 4,78 | 4,78 |
| Opgenomen vermogen bij nominale waarde: W55 | kW | 1,46 | 1,46 |
| COP bij nominale waarde: W55 | | 3,28 | 3,28 |
| Debiet qw bij nominale waarde: W55 | m ³ /u | 0,52 | 0,52 |

| Geluidsgegevens | | EcoAir 708M | EcoAir 712M |
|--|--------------------------|--------------------|--------------------|
| Geluidsvermogen L_{WA} A7/W35 (EN 12102) | dB(A) | 46 | 47 |
| Geluidsvermogen L_{WA} A7/W55 (EN 12102) | dB(A) | 46 | 47 |
| Minimaal geluidsvermogen A7/W35 (EN 12102) | dB(A) | 46 | 47 |
| Maximaal geluidsvermogen A7/W35 (EN 12102) | dB(A) | 55 | 59 |
| Geluidsdruk 5 m A7/W35 | dB(A) | 27 | 28 |
| Geluidsdruk 10 m A7/W35 | dB(A) | 21 | 22 |
| Warme kant | | | |
| Maximale werkdruk (PS) | bar | 3 | 3 |
| Watervolume (V) | liter | 2,9 | 2,9 |
| Veiligheidsklep | bar | 2 | 2 |
| Maximum bedrijfstemperatuur (TS) | °C | 100 | 100 |
| Watervolume, condensor | liter | 2,04 | 2,04 |
| Debiet q_w nominaal: A7/W35, $\Delta t = 5$ K | l/s | 0,2294 | 0,2294 |
| Debiet q_w minimum: A7/W35 in ontdooistand | l/s | 0,1667 | 0,1667 |
| Min toegestane systeemtemperatuur in ontdooistand | °C | 25 | 25 |
| Overig | | | |
| Luchtflow: stille modus max. | m ³ /h | 2787 | 2815 |
| Luchtflow | m ³ /h | 2787 | 2787 |
| Luchtflow: max. | m ³ /h | 3041 | 3340 |
| Koelmiddel, type | | R290 | R290 |
| Koelmiddel, vullen | kg | 0,8 | 0,8 |
| GWP-waarde | | 0,02 | 0,02 |
| CO ₂ - equivalent | ton | 0,000016 | 0,000016 |
| Drukbegeer, hoge druk | bar | 31±0,7 | 31±0,7 |
| Lagedruksensor | bar | 0-10 | 0-10 |
| Maximum werkdruk, hogedrukzijde (PS) | bar | 31 | 31 |
| Maximum werkdruk, lagedrukzijde (PS) | bar | 31 | 31 |
| Theoretische opbrengst van de compressor | cm ³ / omw | 30,6 | 30,6 |
| Compressor type | | Twin rotary | Twin rotary |
| Seizoensgebonden coëfficiënt van prestatiegegevens | | | |
| SCOP/P _{designh} /ETAS η , koud klimaat W35 (EN14825, P _{designh}) | | 4,25 / 6 / 166,8 | 4,24 / 8 / 166,5 |
| SCOP / P _{aanduiding} /ETAS η , koud klimaat W55 (EN14825, P _{aanduiding}) | | 3,43 / 6 / 134,1 | 3,38 / 8,4 / 132,1 |
| SCOP/P _{designh} /ETAS η , gemiddeld klimaat W35 (EN14825, P _{designh}) | | 5,04 / 5,3 / 198,3 | 5,00 / 7,3 / 197,0 |
| SCOP/P _{designh} /ETAS η , gemiddeld klimaat W55 (EN14825, P _{designh}) | | 3,83 / 5 / 150,8 | 3,86 / 7 / 151,2 |
| SCOP/P _{designh} /ETAS η , warm klimaat W35 (EN14825, P _{designh}) | | 6,16 / 5,7 / 243,2 | 6,07 / 7,5 / 239,9 |
| SCOP/P _{designh} /ETAS η , warm klimaat W55 (EN14825, P _{designh}) | | 4,67 / 5,7 / 183,9 | 4,48 / 7,5 / 176,3 |

4.1 Elektrische gegevens

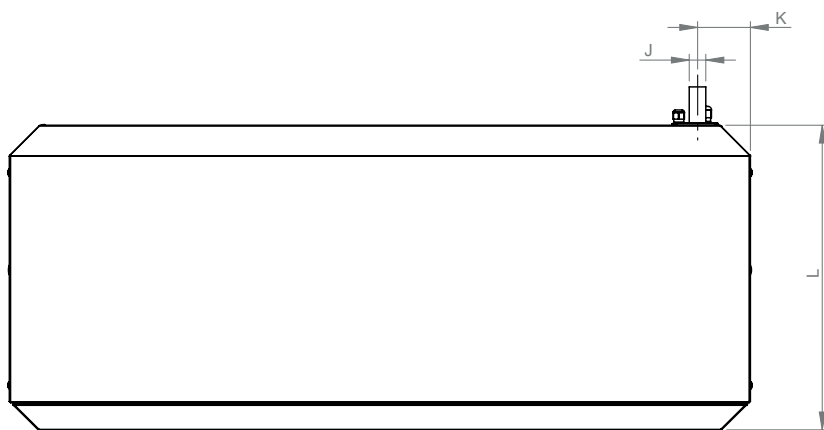
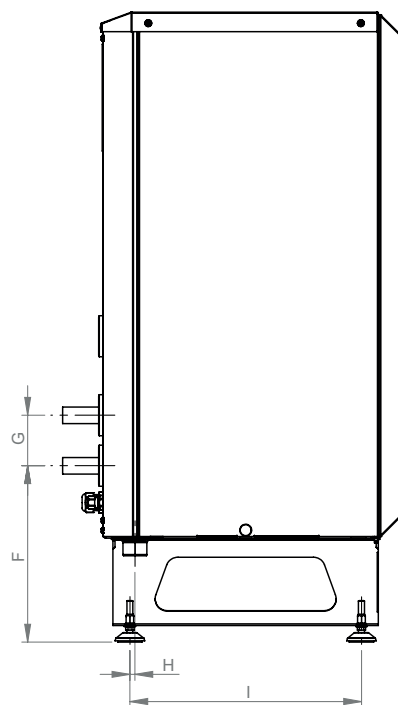
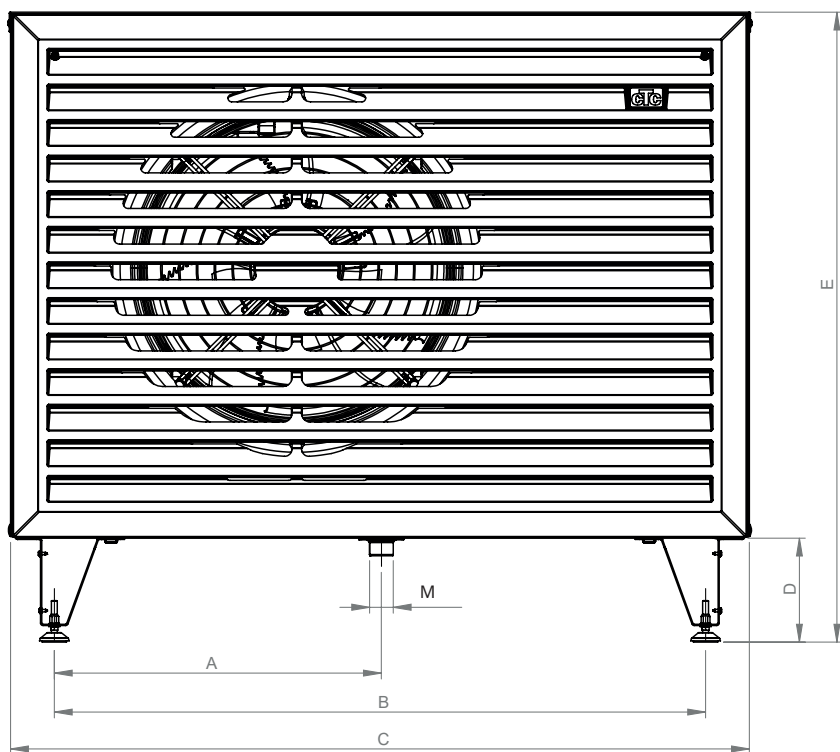
4.1.1 400V 3N~

| | | EcoAir 708M, 3x400V | EcoAir 712M, 3x400V |
|---|-----------------|---------------------|---------------------|
| Nominale elektrische gegevens | | 400V 3N~ 50Hz | 400V 3N~ 50Hz |
| Nominaal opgenomen vermogen | kW | 3,1 | 5,3 |
| Nominale stroom | A | 4,7 | 8 |
| Groepszekering max. | A | 16 | 16 |
| Maximale startstroom | A | 1,1 | 1,1 |
| Reactief vermogen of arbeidsfactor bij min. omw/min | cosΦ | -0,56 | -0,56 |
| Reactief vermogen of arbeidsfactor bij max. omw/min | cosΦ | -0,96 | 0,98 |
| Ingangsvermogen, ventilator | W | 12 / 36 / 153 / 170 | 12 / 36 / 153 / 170 |
| Afmeting voedingskabel | mm ² | 2,5 | 2,5 |

4.1.2 230V 1N~

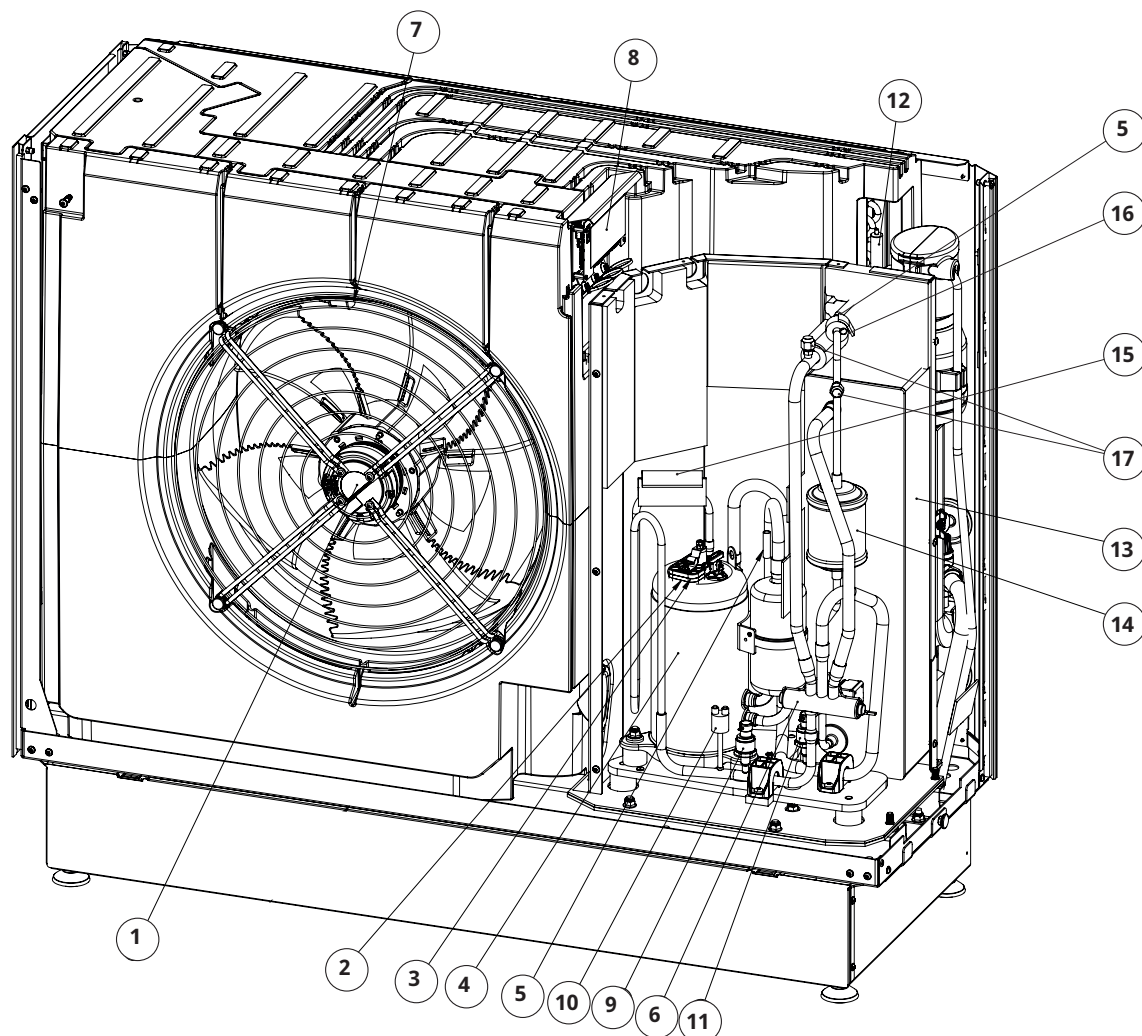
| | | EcoAir 708M, 1x230V | EcoAir 712M, 1x230V |
|---|-----------------|---------------------|---------------------|
| Nominale elektrische gegevens | | 230V 1N~ 50Hz | 230V 1N~ 50Hz |
| Nominaal opgenomen vermogen | kW | 3,3 | 3,68 |
| Nominale stroom | A | 16 | 16 |
| Groepszekering max. | A | 16 | 16 |
| Maximale startstroom | A | 1,8 | 1,8 |
| Reactief vermogen of arbeidsfactor bij min. omw/min | cosΦ | -0,86 | -0,86 |
| Reactief vermogen of arbeidsfactor bij max. omw/min | cosΦ | -0,98 | 0,99 |
| Ingangsvermogen, ventilator | W | 12 / 36 / 153 / 170 | 12 / 36 / 153 / 170 |
| Afmeting voedingskabel | mm ² | 2,5 | 2,5 |

5. Maattekening

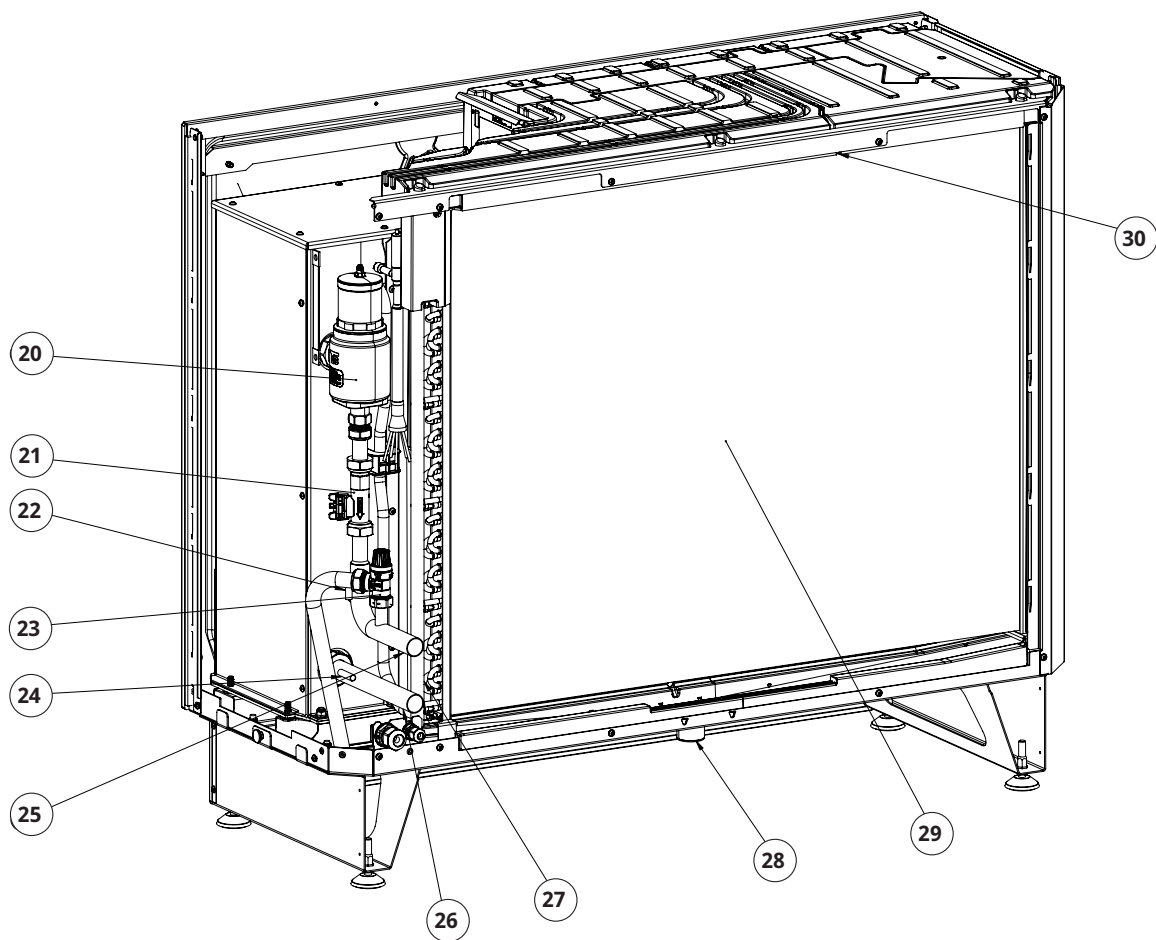


| EcoAir 708M / 712M | |
|--------------------|------|
| | mm |
| A | 551 |
| B | 1096 |
| C | 1248 |
| D | 175 |
| E | 1068 |
| F | 297 |
| G | 85 |
| H | 8 |
| I | 390 |
| J | 28 |
| K | 87 |
| L | 510 |
| M | 40 |

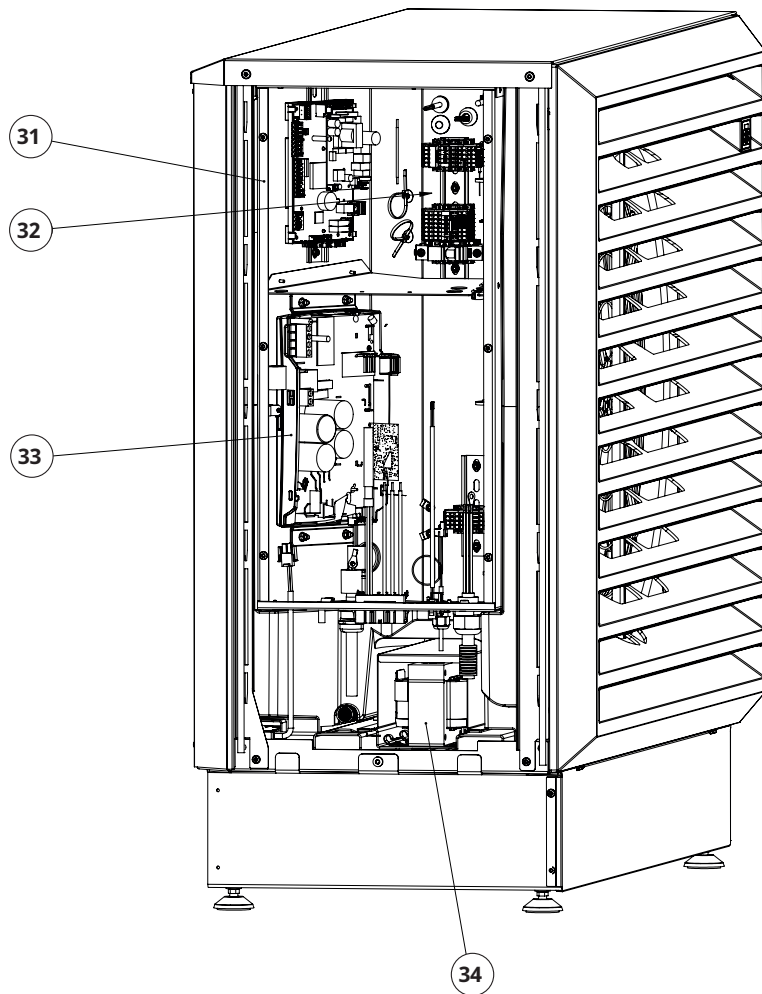
6. Plaatsing van componenten



- | | |
|---------------------------|---|
| 1. Ventilator | 10. Hogedrukschakelaar |
| 2. Compressorsensor | 11. Lagedruksensor |
| 3. Thermische schakelaar | 12. Expansieklep |
| 4. Compressor | 13. Condensor |
| 5. Zuiggassensor | 14. Filterdroger |
| 6. Vierwegklep | 15. Heetgassensor |
| 7. Sensor uitgaande lucht | 16. Temperatuursensor, vloeistofleiding |
| 8. Printplaat I/O | 17. Service-aansluitingen ("Schrader") |
| 9. Hogedruksensor | |



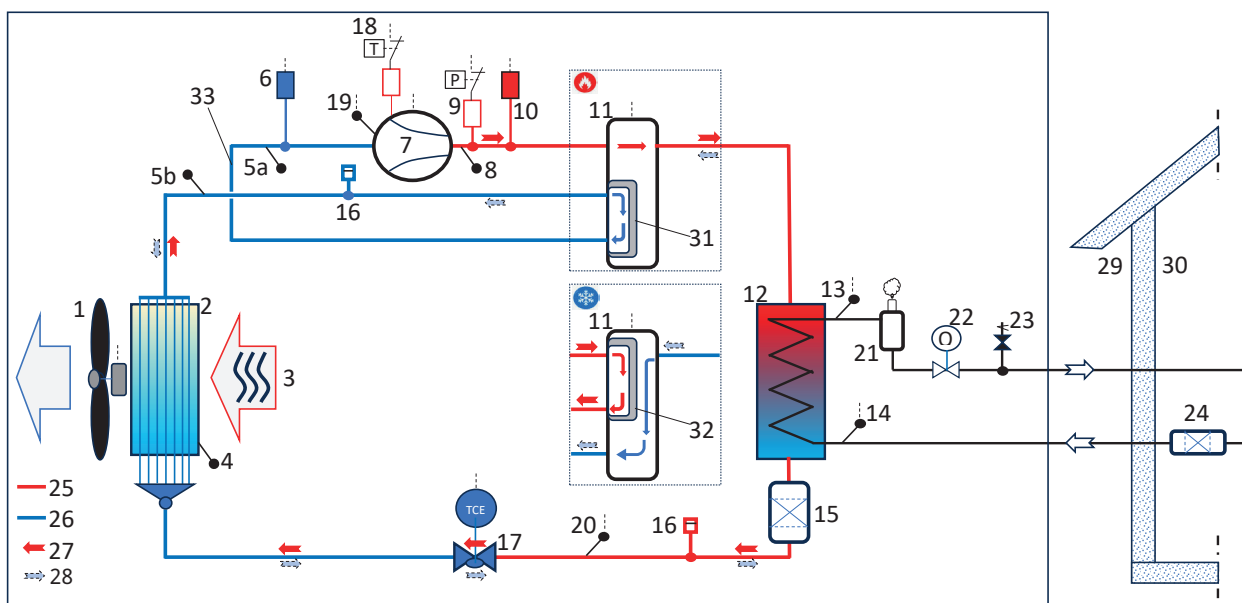
- 20. Gas-/luchtafscheider
- 21. Debietsensor
- 22. Primaire debietsensor, water uit
- 23. Veiligheidsklep (2 bar)
- 24. Retourdebietsensor, water in
- 25. Primaire flow Ø28
- 26. Retourflow Ø28 mm
- 27. Ontdooisensor
- 28. Condensatieuitloop
- 29. Verdampers
- 30. Buitenvoeler



- 31. Elektrische kast
- 32. Communicatie
- 33. Frequentie-omvormer (driver)
- 34. AC-spoel (x3)

6.1 Koelcircuit

Koeltechnisch schema CTC EcoAir 700M



- | | |
|---|---|
| 1. Ventilator (M10) | 19. Temperatuursensor, compressor (B62) |
| 2. Verdampfer | 20. Temperatuursensor, vloeistofleiding (B111) |
| 3. Buitenlucht | 21. Gasafscheider, verwarmingscircuit |
| 4. Ontdooisensor (B16) | 22. Debietsensor, verwarmingscircuit (B48) |
| 5. Zuiggassensor 1/2 (B22) | 23. Veiligheidsklep, verwarmingscircuit |
| 6. Lagedruksensor (B101) | 24. Vuilfilter, verwarmingscircuit |
| 7. Compressor (M1) | 25. Hoge druk (in verwarmingsmodus) |
| 8. Heetgassensor (B21) | 26. Lage druk (in verwarmingsmodus) |
| 9. Hogedrukschakelaar (F20) | 27. Richting van koelmiddelflow in verwarmingsmodus |
| 10. Hogedruksensor (B100) | 28. Richting van koelmiddelflow in ontdooi-/koelmodus |
| 11. Vierwegklep (Y11) | 29. Buiten |
| 12. Condensator | 30. Binnenopstelling |
| 13. Primaire debietsensor (B1), water uit | 31. Positie vierwegklep in verwarmingsmodus |
| 14. Retourdebietsensor (B7), water in | 32. Positie vierwegklep in ontdooi-/koelmodus |
| 15. Filterdroger | 33. Koelmiddelleidingen |
| 16. Service-aansluitingen ("Schrader") | |
| 17. Expansieklep (Y10) | |
| 18. Thermische schakelaar (B106) | |

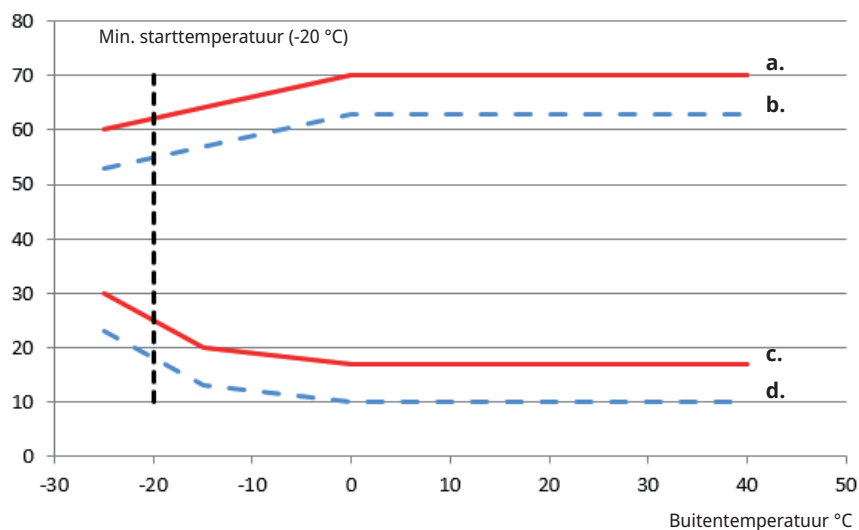
7. Werkingsgebied

Het CTC EcoAir 700M bedieningssysteem controleert en zorgt ervoor dat de warmtepomp binnen het bedrijfsbereik werkt.

De onderstaande afbeeldingen tonen grafieken van het bedrijfsbereik van de warmtepomp in verwarmings- en koelmodus.

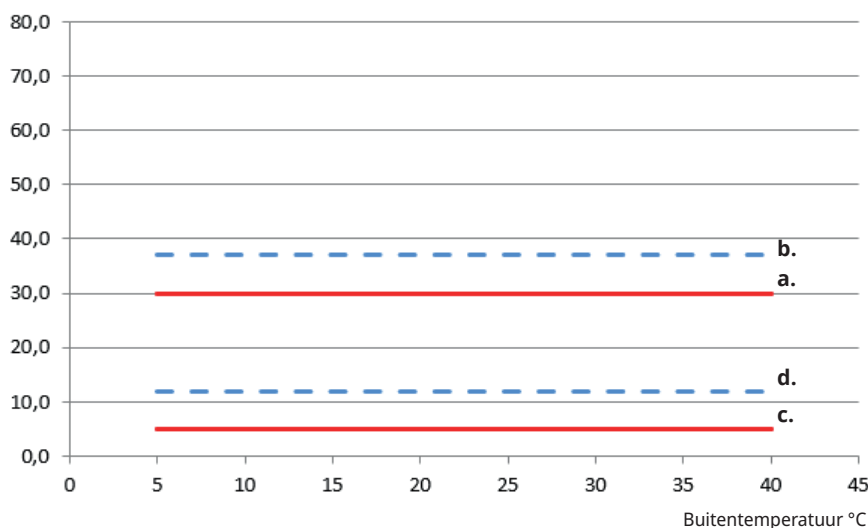
Bedrijfsbereik, verwarming

Watertemperatuur °C



Werkbereik, koeling

Watertemperatuur °C



| | |
|----|-----------------------------------|
| a. | Max. temperatuur primaire flow C° |
| b. | Max. temperatuur retourflow C° |
| c. | Min. temperatuur primaire flow C° |
| d. | Min. temperatuur retourflow C° |

8. Beperking compressorsnelheid, verwarming

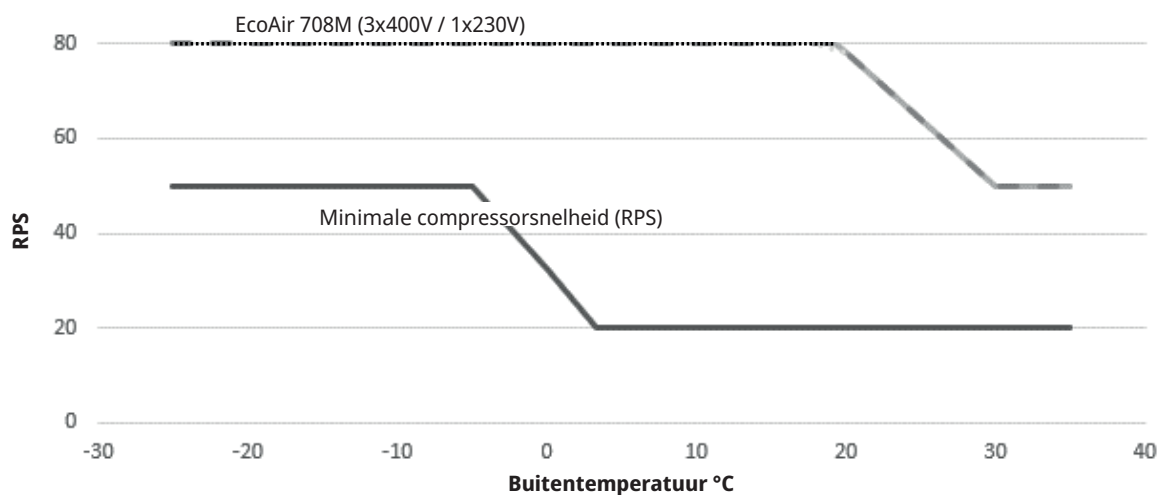
De onderstaande afbeelding toont de maximale compressorsnelheid (RPS) voor de EcoAir 700M in de verwarmingsmodus, met uitzondering van de onderste grafiek, die de minimale compressorsnelheid in het bedrijfsbereik weergeeft.

De compressorsnelheid wordt beperkt door het besturingssysteem, zodat de stroom niet hoger is dan 16 A.

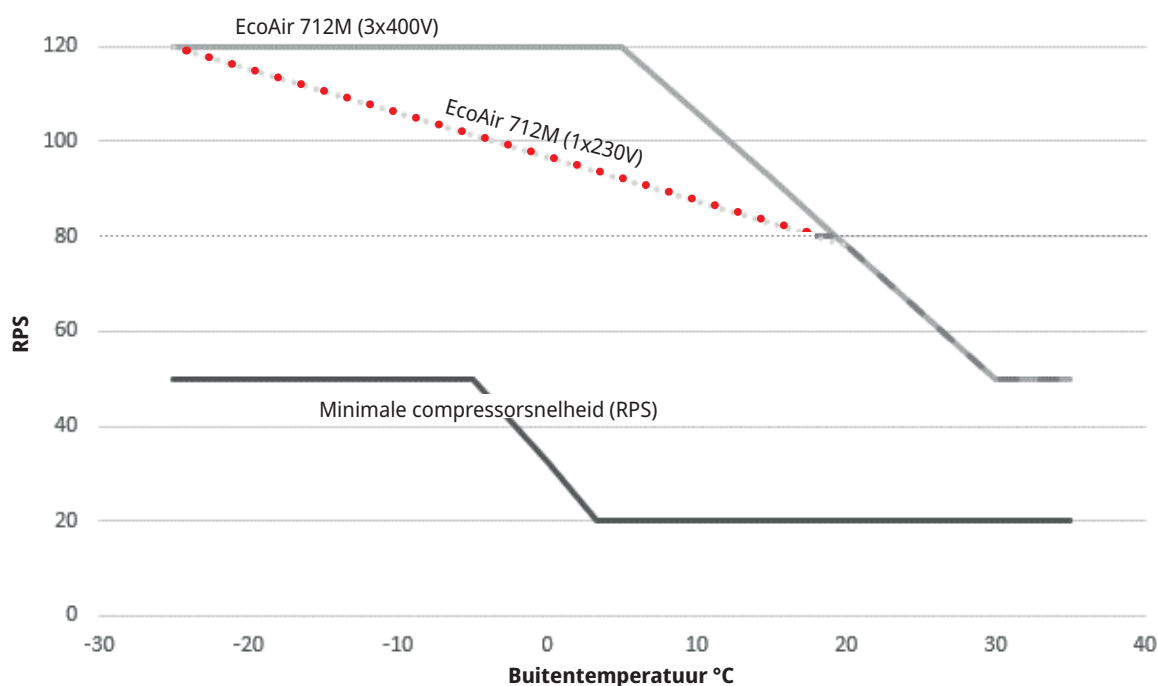
Let op het verschil tussen de grafieken van de EcoAir 712M (1x230V) en de EcoAir 712M (3x400V) vanwege de huidige beperkingen.

Afhankelijk van het regelproduct kan de compressorsnelheid tijdens SWW-laden in sommige gevallen beperkt zijn (en kan de laadtijd daardoor langer zijn).

8.1 EcoAir 708M



8.2 EcoAir 712M



9. Installatie

Dit gedeelte is bedoeld voor iedereen die verantwoordelijk is voor één of meer van de installaties die nodig zijn om ervoor te zorgen dat de warmtepomp werkt zoals de eigenaar van het huis dat wil.

Stel de warmtepomp alleen buiten op in overeenstemming met de geldende voorschriften.

De installatie moet worden uitgevoerd in overeenstemming met de nationale en/of lokale voorschriften.

Aangezien het koelcircuit van de warmtepomp een zeer brandbaar koelmiddel bevat, moet er een veiligheidszone rond de directe omgeving van de warmtepomp worden gecreëerd. Zie het hoofdstuk "Veiligheidszone".

9.1 Bij de levering inbegrepen

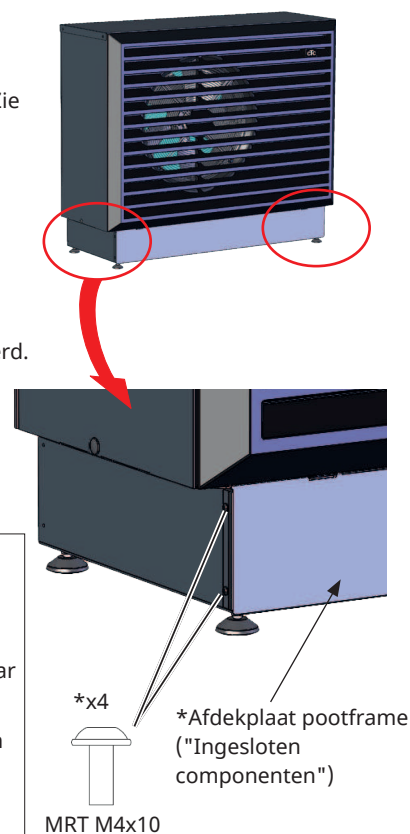
- Warmtepomp CTC EcoAir 700M
- Ingesloten componenten: Filterkogelklep: G1", Afdekplaat*, Installatie- en onderhoudshandleiding
- 15 m kabel LiYCY-TP (2x2x0,75 mm²) met connector voor communicatie, gemonteerd.
- 2 m stroomkabel (2,5 mm²), bevestigd.



WAARSCHUWING!

9.2 Plaatsing van de warmtepomp

- Plaats de warmtepomp buiten op een geschikte plaats, zodat er geen risico bestaat dat het koelmiddel, in geval van lekkage, naar binnen kan stromen via ventilatieopeningen, deuren of soortgelijke openingen, of op een manier die gevaar vormt voor personen of eigendommen.
- Alle wandkanalen moeten gasdicht zijn. Dit geldt ook voor wandkanalen die zich in de veiligheidszone onder de begane grond bevinden.
- Als de warmtepomp wordt geplaatst op een locatie waar lekkage van koelmiddel zich kan ophopen, bijvoorbeeld onder de grond (in een kuil of uitsparing), moet de installatie voldoen aan dezelfde vereisten als die gelden voor gasdetectie en ventilatie van machinekamers. Waar van toepassing moeten vereisten met betrekking tot ontstekingsbronnen worden toegepast.
- De warmtepomp heeft een af-fabriek gemonteerde opvangbak voor condenswater van waaruit het condenswater via de condenswaterleiding wordt afgevoerd naar een infiltratiekrat, afvoerput, regenpijp of andere afvoeralternatief. Daarom moet u goed nadenken over de positie van het product
- Laat een ruimte van ten minste 2 meter open tussen de warmtepomp en eventuele struiken enz. en laat aan elke zijde van de warmtepomp een toegangs- en onderhoudsgebied van ten minste 1 meter vrij.
- Plaats de warmtepomp zo dat het geluid van de compressor en de ventilator geen storing vormen voor de omgeving.
- Plaats de warmtepomp niet vlak naast een slaapkamerraam, patio of erfafscheiding. Denk aan de afstand tot de meest dichtsbijzuren.
- Het pootframe moet stabiel op een permanente fundering staan, bij voorkeur op een betonnen fundering.
- Door het ontwerp van het pootframe en het gewicht van de pomp, is het niet nodig de eenheid aan de vloer of de muur te verankeren.
- Het is ongepast om een bescherming rond de warmtepomp te bouwen, omdat de lucht zo vrij mogelijk door de verdamper moet kunnen stromen en het niet mogelijk moet zijn om gebruikte lucht door de inlaat aan de achterkant terug te zuigen. Hetzelfde geldt voor het plaatsen van het product in een buitengebouw of carport. Dit kan abnormale ijsvorming veroorzaken op de verdamper.



- Als het product zo is geplaatst dat het is blootgesteld aan extra strenge weersomstandigheden, is een kleinere beschutte worden aanbevolen.

9.3 Voorbereiding en afvoer

De warmtepomp moet zo worden geplaatst dat het gebouw niet kan worden beschadigd en dat het condenswater eenvoudig kan worden verwerkt.

Als het condenswater moet worden afgetapt naar het afvalwatersysteem van het gebouw, moet dit gebeuren via een waterafscheider; zie het hoofdstuk "Condenswater".

Als condenswater de grond in kan lopen, moet de fundering gemaakt zijn van betonblokken, betonnen fundering of iets dergelijks die op gebroken stenen of kiezelstenen liggen. De uitlaat van de condenswaterleiding moet op een vorstvrije diepte worden geplaatst.

- Maak een infiltratiekrat onder de warmtepomp. Bedenk dat er in sommige omstandigheden tot wel 70 liter condenswater per dag kan worden afgegeven.
- Graaf tot een diepte van 70-100 cm, plaats vochtbestendige matten in de grond en plaats deze naar buiten gericht van het terrein.
- Vul het gat voor de helft met gebroken stenen en plaats een betonblok of iets dergelijks.
- Meet de juiste maat tussen de betonblokken, zodat de poten van de warmtepomp passen; zie het hoofdstuk "Technische gegevens/Maattekening".
- Gebruik een waterpas om ervoor te zorgen dat de blokken waterpas staan.
- Leg gebroken stenen rondom de blokken om een optimale afvoer te verkrijgen.

9.4 Condenswater

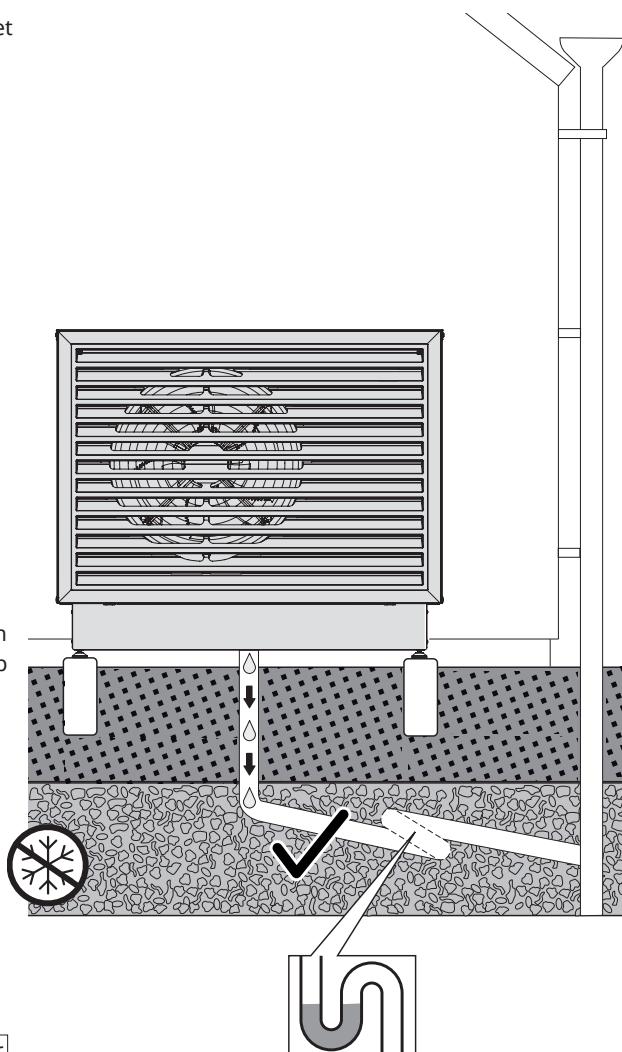
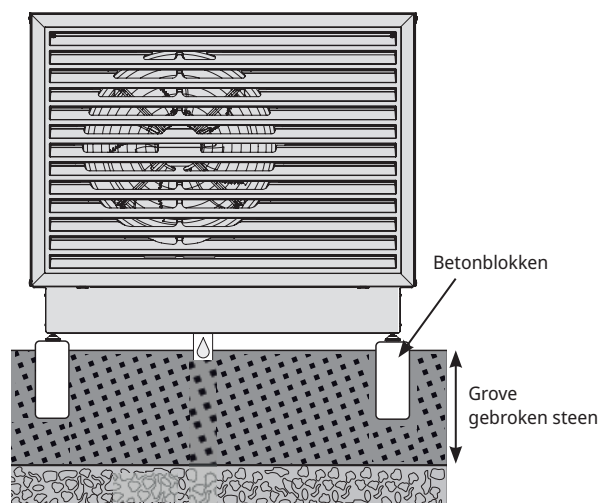
- De condensbak is in de warmtepomp gebouwd en wordt gebruikt om het meeste condenswater op te vangen.
- Het condenswater kan omlaag stromen naar een infiltratiekrat in de grond (zie het hoofdstuk "Voorbereiding en afvoer") of naar het afvoersysteem van het gebouw (bijv. afvoerleiding) worden geleid via een afvoerleiding die via een waterafscheider op de vooraf geïnstalleerde condensaatafvoer is aangesloten.
- Er moet een verwarmingskabel (verkrijgbaar als accessoire) worden geïnstalleerd in de condensaatafvoer van de condensaatbak en tot een vorstvrije diepte in een afvoer om bevriezing te voorkomen. De verwarmingskabel is aangesloten op de elektrische kast van de warmtepomp (de installatie moet worden uitgevoerd door een erkende elektricien in overeenstemming met de toepasselijke voorschriften).



WAARSCHUWING!

Als koelmiddel zich verzamelt in het afvoersysteem (bijv. door een lek in het koelcircuit), bestaat er explosiegevaar.

► Sluit de condensaatafvoer alleen via een waterafscheider aan op het afvoersysteem om te voorkomen dat er lucht in de condenswaterleiding circuleert.



10. Installatie van de leidingen

De installatie moet worden uitgevoerd volgens de geldende normen. De binnenmodule moet worden aangesloten op een gesloten expansievat. Indien nodig, moeten de verwarmingscircuit(s)/radiatorsystemen worden schoongespoeld voordat deze worden aangesloten.

10.1 Pijpaansluiting

- Wij raden aan dat de warmtepomp is aangesloten op een koperen pijpleiding van ten minste Ø28 mm, maar er moeten drukverschilberekeningen worden uitgevoerd om de leidingdiameter te bepalen.
- Leid de buizen tussen de warmtepomp en de binneneenheid zonder hoogste punten. Als dat niet mogelijk is, maak dit hoogste punt dan met een automatische luchtafseparator.
- Controleer de aangegeven openingsdruk van de veiligheidskleppen. De veiligheidsklep in de warmtepomp moet worden geopend vóór de veiligheidsklep in de binneneenheid (het controleproduct). De veiligheidsklep in de buiteneenheid moet daarom een lagere openingsdruk hebben dan de veiligheidsklep in de binneneenheid.

Let op!

De veiligheidsklep(pen) binnen moet(en) een openingsdruk hebben van ten minste 2,5 bar, omdat de ingebouwde veiligheidsklep in de buiteneenheid een openingsdruk heeft van 2 bar (0,5 bar lagere openingsdruk). Vervang de kleppen binnen als dit niet het geval is.

- Plaats de meegeleverde filterkogelklep op de retourflow van de binneneenheid. Zie het hoofdstuk "Bediening en onderhoud" voor het schoonmaken van de filterkogelklep.
- De aansluiting op de warmtepomp moet worden gemaakt met een draadversterkte diffusiedichte slang voor SWW, met een minimumdiameter van 1" (leverbaar als accessoire). Een flexibele slang met een minimale lengte van 1000 mm is nodig om geluidsoverdracht naar het gebouw te voorkomen en om eventuele bewegingen van de warmtepomp op te vangen.
- Leidingen die buiten worden geplaatst, moeten worden geïsoleerd* met een dikte van ten minste 13 mm en een waterbestendige buisisolatie. Controleer of de isolatie overal goed is afgedicht en dat de koppelingen goed zijn getaped of gelijmd.
- Buizen binnen moeten tot aan de binneneenheid worden geïsoleerd* met isolatie van ten minste 9 mm dik. Dit zorgt ervoor dat de warmtepomp de hoogst mogelijke temperatuur kan leveren aan de binneneenheid of tank zonder enige verliezen.



De binnenmodule moet worden aangesloten op een gesloten expansievat.



Minimum watervolume in de verwarmingskring (>25°C) voor betrouwbare ontdooifunctionaliteit:

EcoAir 708M/712M: 80 l



De veiligheidsklep(pen) binnen moet(en) een openingsdruk hebben van ten minste 2,5 bar, omdat de ingebouwde veiligheidsklep in de buiteneenheid een openingsdruk heeft van 2 bar (0,5 bar lagere openingsdruk). Vervang de kleppen binnen als dit niet het geval is.

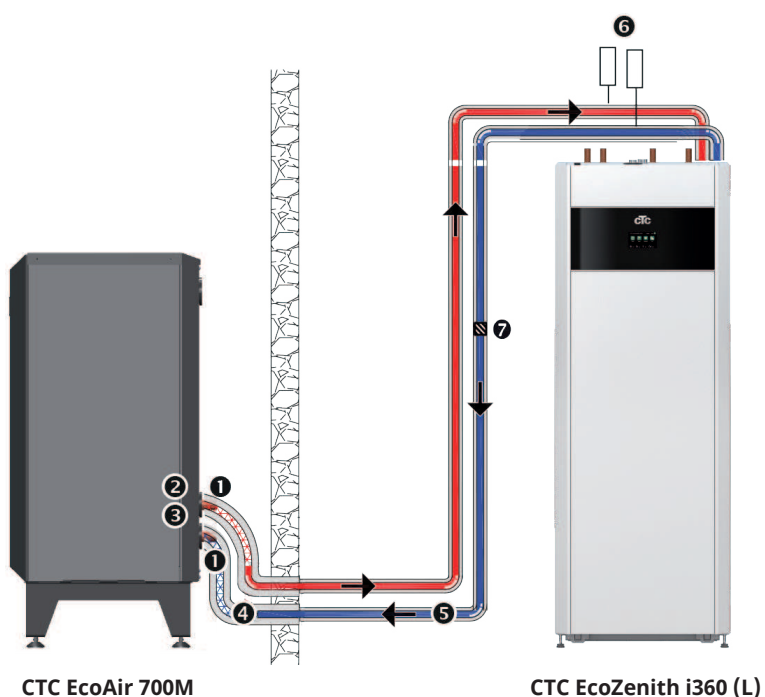
* Houd u aan de nationale en/of lokale voorschriften bij het dimensioneren van de leidingisolatie.

10.2 Voorbeeld van aansluiting van de warmtepomp op de CTC EcoZenith (L) binnenmodule

De CTC EcoZenith i360 (lage versies) heeft buizen aan de rechterachterrand voor aansluiting van de warmtepomp. De onderste aansluiting van de warmtepomp is aangesloten op de juiste aansluiting, gezien vanaf de voorkant van de binneneenheid, wat betekent dat het retourwater naar de warmtepomp wordt gepompt. De bovenste aansluiting van de warmtepomp is dus aangesloten op de linkeraansluiting.

De circulatiepomp en de omkeerklep zijn in de fabriek in de binneneenheid geïnstalleerd.

Raadpleeg de installatie- en onderhoudshandleiding van de binnenmodule voor informatie over het aansluiten van de warmtepomp.



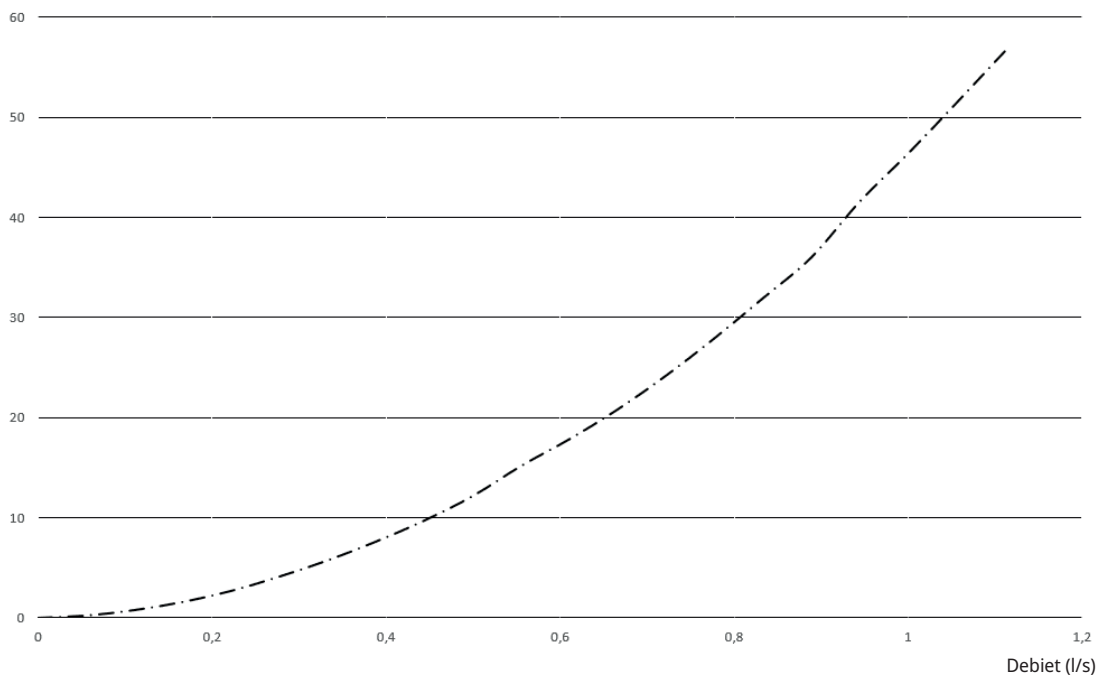
1. Flexibele, draadversterkte, diffusiedichte slang voor heet water, min. 1 " (CTC-accessoire). Slanglengte 1000 mm vanaf het product.
2. Primaire flow, uitgaand (verwarmd) water, Ø28 mm.
3. Retourflow, ingaand (gekoeld) water, Ø28 mm.
4. Ø28 mm koperen leiding. Geïsoleerd * buiten met een isolatie van ten minste 13 mm dik.
5. De binnenkant van de buis is geïsoleerd* met isolatie van 9 mm dik.
6. Ontluchter
7. Filterkogelklep

** Houd u aan de nationale en/of lokale voorschriften bij het dimensioneren van de leidingisolatie.*

11. Drukvaltabel

De onderstaande tabel toont de totale waterdrukval voor de warmtepomp.

Drukval (kPa)



| Warmtepomp | Kvs-waarde |
|-----------------|------------|
| CTC EcoAir 708M | 5,35 |
| CTC EcoAir 712M | 5,35 |

12. Elektrische installatie



WAARSCHUWING!

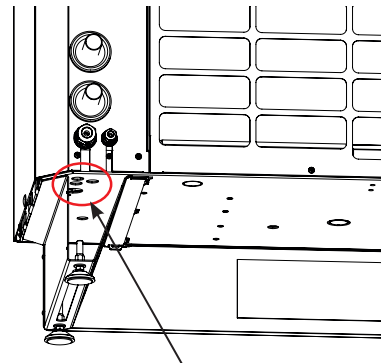
- De aan/uit-schakelaar is een potentiële ontstekingsbron die buiten de veiligheidszone moet worden geplaatst; zie het hoofdstuk "Veiligheidszone".
 - Accessoires * die niet A3-geclassificeerd zijn, mogen niet in de elektrische kast worden aangesloten vanwege het risico op vonkvorming.
- Als de voedingskabel beschadigd is, moet deze worden vervangen door de fabrikant of door ander bevoegd personeel om gevaar te voorkomen.
 - De elektrische systemen van het product mogen alleen geïnstalleerd en onderhouden worden door een erkende elektricien. Alle bedrading moet worden aangelegd volgens de geldende bepalingen.
 - De stroom moet worden uitgeschakeld met een aan/uit-schakelaar voordat de kast wordt geopend of andere onder spanning staande onderdelen toegankelijk worden gemaakt.
 - Controleer of het product is losgekoppeld en wacht ongeveer 5 minuten voordat u maatregelen uitvoert, wanneer het product mogelijk nog opgeladen is.
 - De installatie moet worden voorafgegaan door een meerpolige veiligheidsschakelaar volgens overspanningscategorie III die zorgt voor de afsluiting van alle stroom.
 - Het product moet worden aangesloten op een aardverbinding.
 - Ook wanneer er reeds een aardlekschakelaar aanwezig is, moet de warmtepomp tevens worden uitgerust met een eigen aardlekschakelaar met aan/uit-vertraging.
 - De 2 m lange voedingskabel is al aangesloten op het product.
 - Bij het aansluiten van accessoires* in de elektrische kast kan er doorvoer plaatsvinden in een van de drie gaten in de bodemplaat, die toegankelijk zijn vanaf de achterkant van de warmtepomp.

Let op!

Verwijder de afdekking en de zijplaten en gebruik de bedoelde inkepingen in de bovenste isolatie van de afdekking wanneer u kabels in het product plaatst.



De elektrische systemen van het product mogen alleen geïnstalleerd en onderhouden worden door een erkende elektricien. Alle bedrading moet worden aangelegd volgens de geldende bepalingen.



Doorvoeropening (x3)

**Alleen accessoires die zijn goedgekeurd door CTC mogen worden geïnstalleerd. Bedradingschema "HP PCB (A5)" toont hoe relevante accessoires moeten worden aangesloten.*

12.1 Communicatie-aansluiting

12.1.1 Seriële aansluiting van warmtepompen

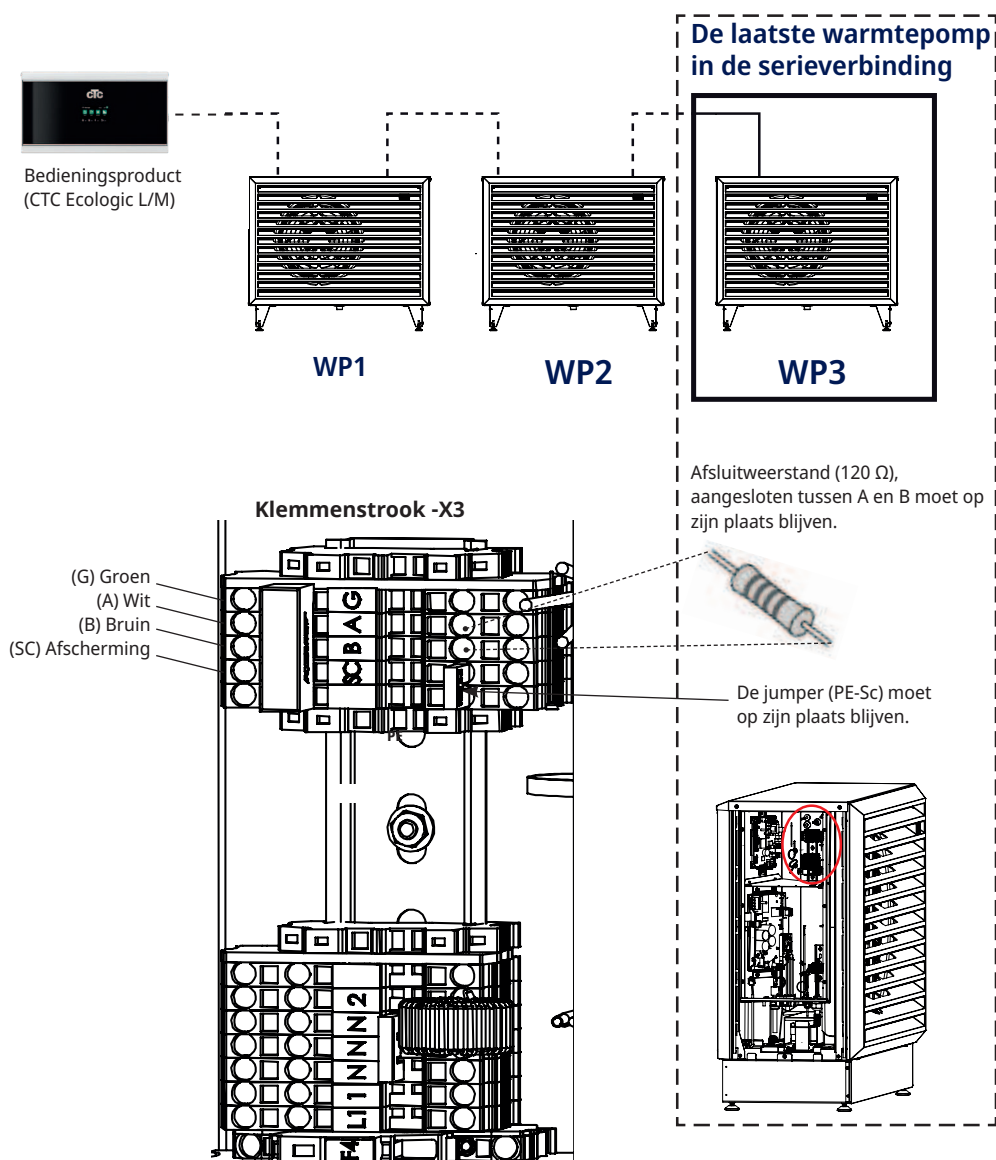
Bij aflevering uit de fabriek wordt de afsluitweerstand aangesloten in het bovenste klemmenblok (-X3) van de elektrische kast tussen klemmenstroken A en B, terwijl de afscherming in de communicatiekabel is verbonden met de aarde via de jumper die zich tussen de SC- en PE-klemmenblokken bevindt.

Bij de serieaansluiting van warmtepompen mag de afsluitweerstand alleen worden aangesloten op de laatste warmtepomp in de serie en worden verwijderd van de andere warmtepompen in de serie.

Voor alle warmtepompen, behalve de laatste in de serieverbinding, moet ook de jumper tussen klemmenstroken SC en PE worden verwijderd en moet de afscherming (klemmenstrook SC) worden overgebracht naar de volgende warmtepomp.

Bij aansluiting van meerdere warmtepompen moeten de warmtepompen de juiste naam in het display krijgen. Alle warmtepompen zijn in de fabriek ingesteld op WP1. Het hoofdstuk "Meerdere warmtepompen definiëren" laat zien hoe warmtepompen worden aangepakt (WP1-) vanaf het bedieningsproduct.

! De afsluitweerstand mag alleen worden aangesloten op de laatste warmtepomp in de serieverbinding.



12.1.2 Meerdere warmtepompen definiëren

Definieer de warmtepompen in het display van het bedieningsproduct onder: "Geavanceerd/Definieer systeem/Warmtepomp".

Zet de warmtepompen die zijn opgenomen in het systeem in de stand "Aan".

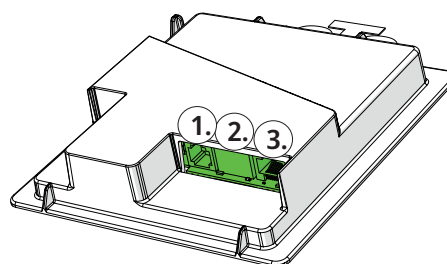


Voorbeeld van een systeem met drie warmtepompen. Menu "Geavanceerd/Definieer systeem/Warmtepomp"

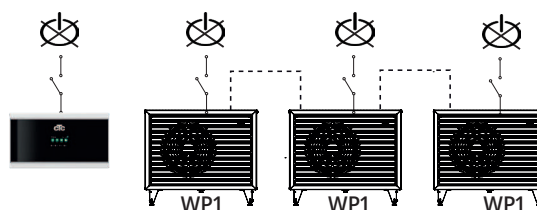
Nummering CTC EcoAir 700M

Alle warmtepompen worden geleverd als WP1. Het onderstaande voorbeeld laat zien hoe warmtepompen in een serieverbinding worden genummerd.

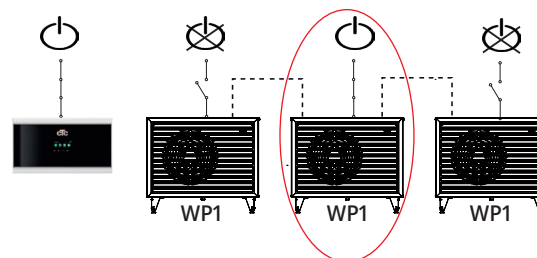
1. BMS-aansluiting (RJ12)
2. Netwerkverbinding, Ethernet (RJ45)
3. Voeding van het display/interne communicatie (RJ45)



1. Systeem afgekoppeld van de voeding.



2 Zet de voeding van de sturing aan (CTC EcoLogic L/M, CTC EcoPart i600M of EcoZenith i555 Pro) en de CTC EcoAir 700M die als nummer heeft Warmtepomp 2 (WP2).

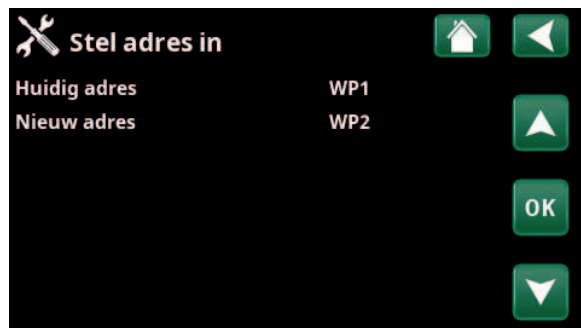


3. Wacht ongeveer 2 minuten.

4. Ga naar "Geavanceerd/Service/Stel adres in".

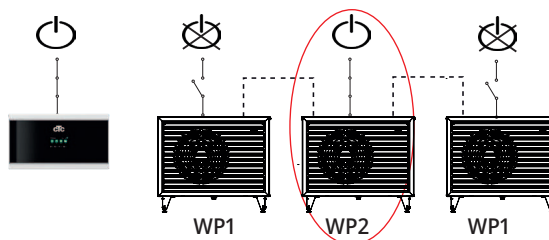
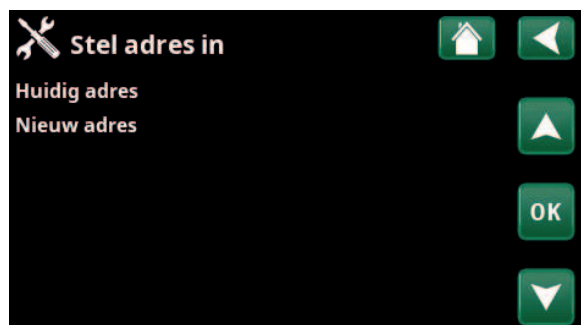
Selecteer "Huidig adres", druk op OK en druk op de pijl-omlaag totdat de actuele warmtepomp wordt weergegeven (WP1). Druk op OK.

Selecteer "Nieuw adres", druk op OK en gebruik de pijl naar boven en beneden om te bladeren totdat het betreffende adres van de warmtepomp staat weergegeven (WP2). Druk op OK.



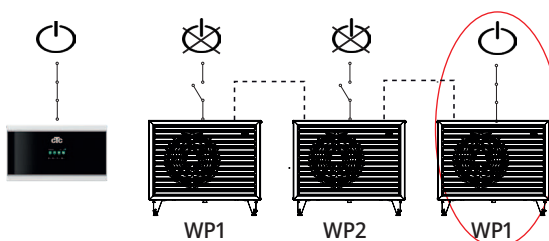
5. De warmtepomp is nu genummerd (WP2).

Wanneer u op OK drukt, verdwijnt (WP1 en WP2)* en wordt de regel "Huidig adres/Nieuw adres" donker.



6. Nummer de andere warmtepompen:

Zet de volgende warmtepomp aan, die zal het nummer warmtepomp 3 (WP3) krijgen.

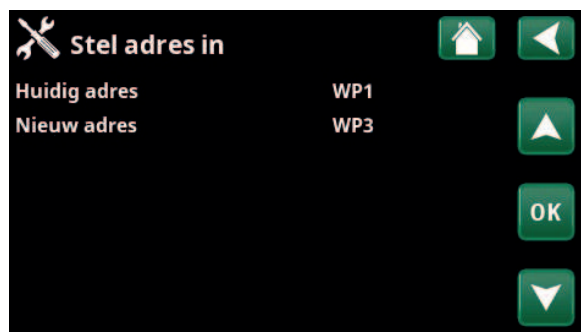


7. Wacht ongeveer 2 minuten.

8. Ga naar "Geavanceerd/Service/Stel adres in".

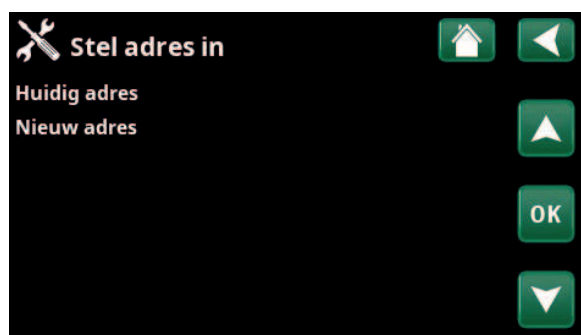
Selecteer "Huidig adres", druk op OK en druk op de pijl-omlaag totdat de actuele warmtepomp wordt weergegeven (WP1). Druk op OK.

Selecteer "Nieuw adres", druk op OK en gebruik de pijl naar boven en beneden om te bladeren totdat het huidige adres van de warmtepomp staat weergegeven (WP3). Druk op OK.



9. De warmtepomp is nu genummerd (WP3).

Wanneer u op OK drukt, verdwijnt (WP1 en WP3)* en wordt de regel "Huidig adres/Nieuw adres" donker.



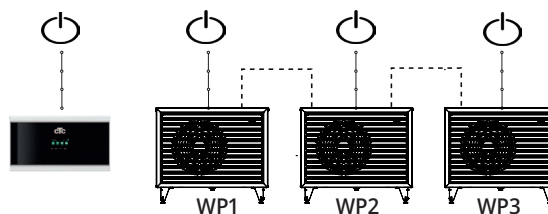
10. Herhaal de procedure voor het aantal warmtepompen dat genummerd moet worden.

**In dit voorbeeld hebben we aangenomen dat de warmtepomp met WP1 wordt aangeduid omdat deze vanuit de fabriek komt. Wanneer de warmtepomp al herbenoemd is, selecteer dan het betreffende nummer.*

Wanneer alle warmtepompen genummerd en aangesloten zijn op het stroomnet, moeten ze worden weergegeven wanneer u op het warmtepompsymbool in het menu "Werkingsdata" drukt. Als een warmtepomp niet in het menu wordt weergegeven (er is geen communicatie met de warmtepomp) kan dit zo zijn omdat de warmtepomp niet volgens de bovenstaande beschrijving is genummerd.

Als u de naam van de warmtepomp niet weet, kunt u de nummering resetten met behulp van het menu "Stel adres in" (zie punten 9 en 10 hierboven) om alle mogelijke namen van de warmtepomp aan te geven, d.w.z. u selecteert en bevestigt WP1 en vervolgens WP2 tot WP10 om ervoor te zorgen dat de juiste naam wordt gegeven.

Controleer tenslotte of de respectievelijke warmtepomp start met het menu "Geavanceerd/Service/Functietest/Warmtepomp".



Probleemoplossing voor adressering

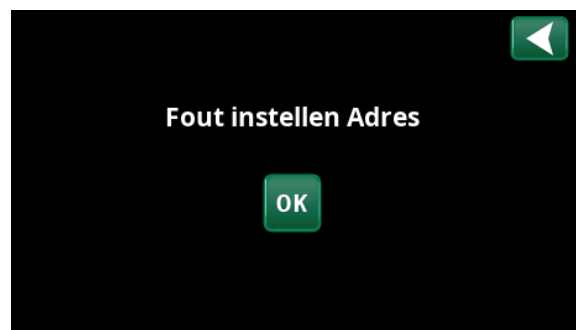
Fout bij instellen adres

- De warmtepomp kon niet worden gevonden en genummerd.
- De naam van de warmtepomp is niet bekend omdat deze verondersteld werd een naam te hebben.
- Geen communicatie met de warmtepomp.

Controleer of de warmtepomp aan staat.

Als het instellen van het adres mislukt, blijven de laatste warmtepompadressen bewaard. In dit voorbeeld WP1 en WP2.

- Zorg ervoor dat de warmtepomp is ingeschakeld.
- Probeer opnieuw met een nieuw huidig adres.



12.1.3 Aansluiting van één warmtepomp

Sluit bij het aansluiten van de CTC EcoAir 700M op de bedieningsproducten de communicatiekabel (LiYCY (TP)) direct aan op het betreffende product.

12.1.4 Alarmuitgang

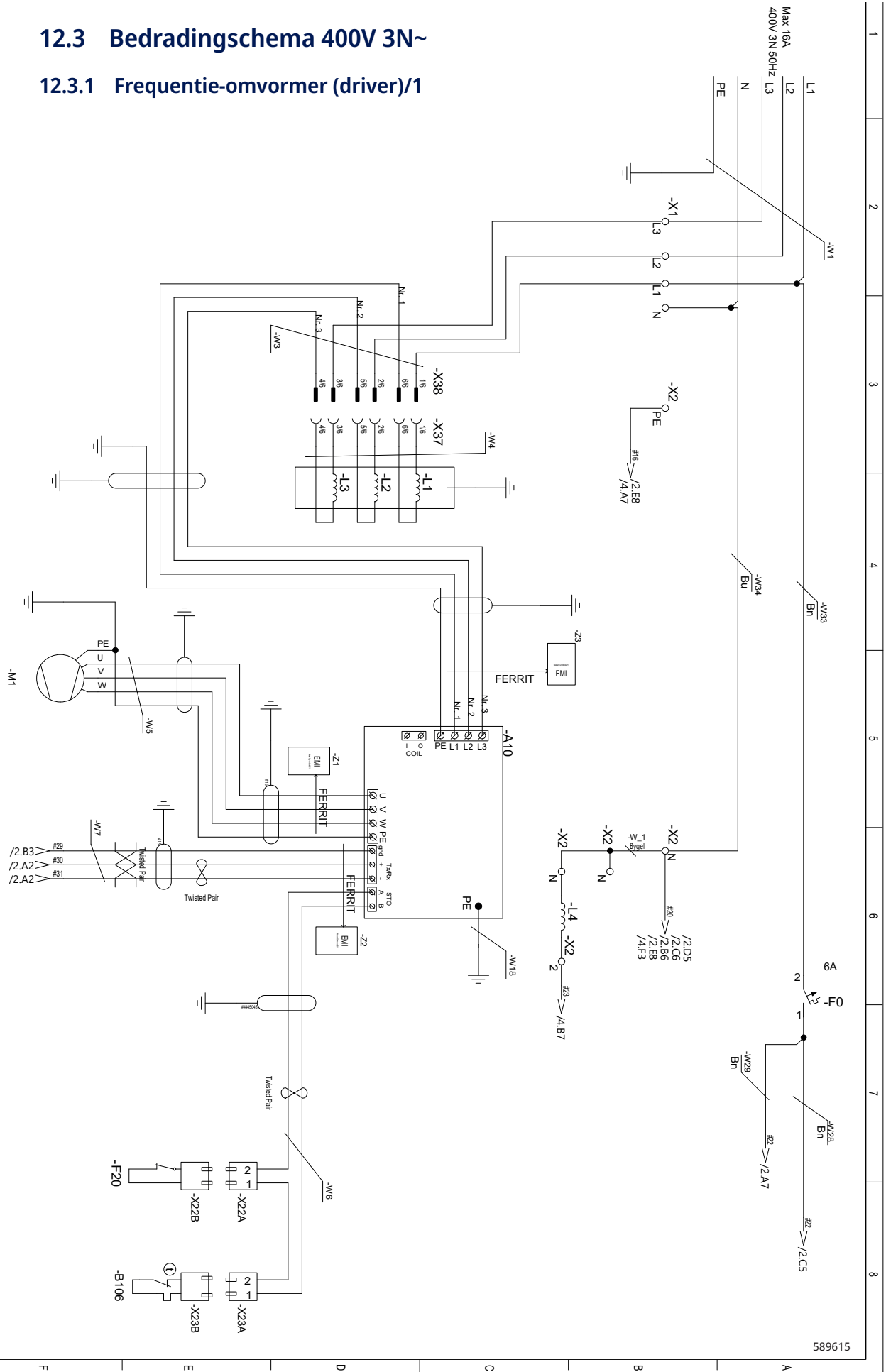
De warmtepomp heeft een potentiaalvrije alarmuitgang bij de HP PCB (Extern out 1/C7) die wordt geactiveerd als er een alarm actief is in de warmtepomp. Deze uitgang kan worden aangesloten op een maximumbelasting van 1 A 250 V AC. Voor het aansluiten van deze uitgang moet een voor 230 VAC goedgekeurde kabel worden gebruikt, onafhankelijk van de belasting die wordt aangesloten. Zie voor aansluiting het Bedradingschema van de warmtepomp.

12.2 Aansluittabel voor elektrische componenten

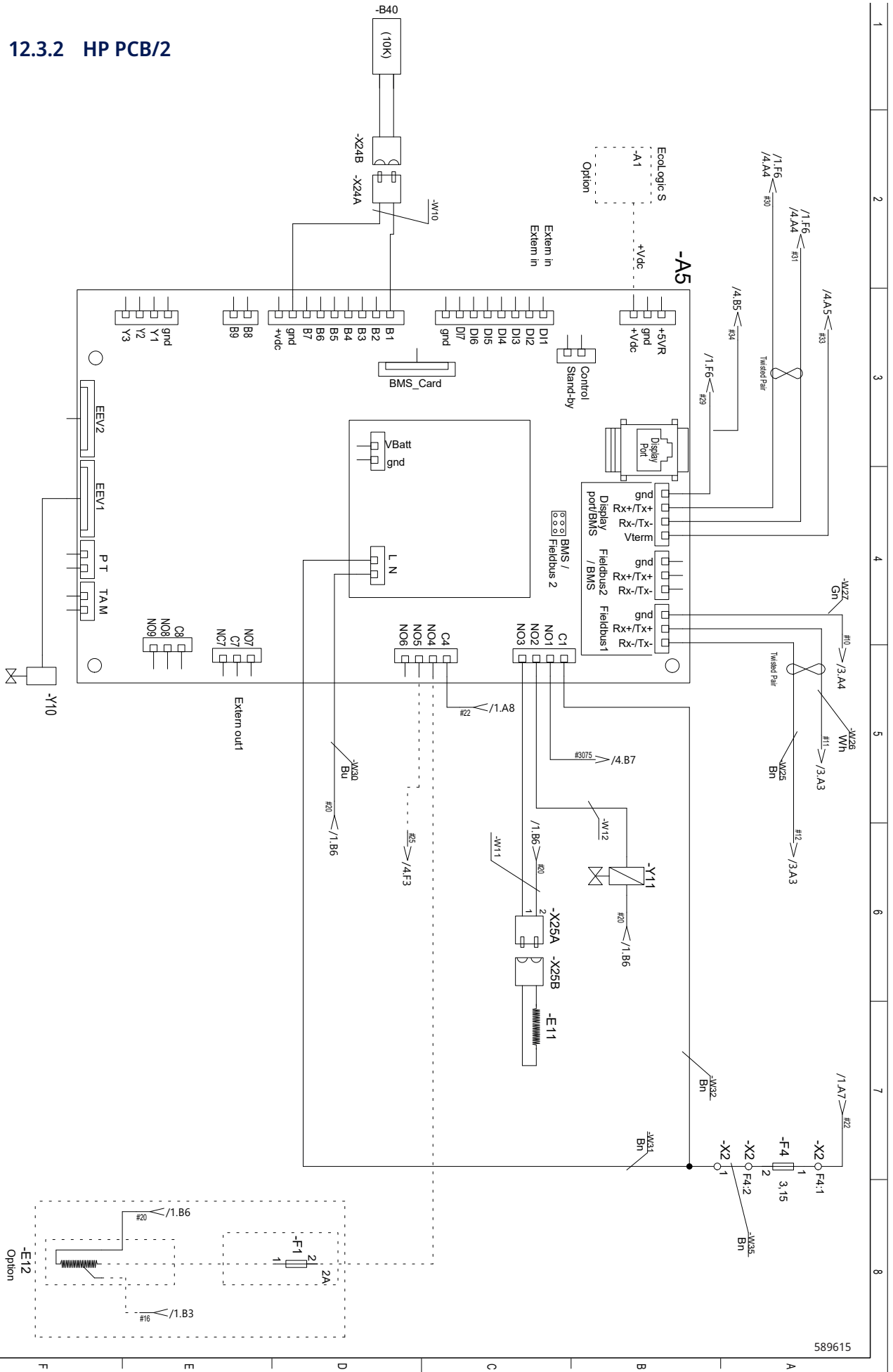
| Component | Benaming | Optie | Pagina van bedradingschema | Aansluiting |
|-----------|--|-------|----------------------------|----------------------|
| A5 | HP PCB | | | |
| A7 | I/O-uitbreidingskaart | | | |
| A10 | Frequentie-omvormer (driver) | | | |
| B1 | Primaire flowsensor (NTC type 2) | | /4 | X1A-(E)5 X1A-(F)6 |
| B7 | Retourflowsensor (NTC type 2) | | /4 | X1B-(A)1 X1B-(B)2 |
| B15 | Buitenvoeler (NTC type 1) | | /4 | X2-(A)1 X2-(B)2 |
| B16 | Ontdooisensor (NTC type 1) | | /4 | X1A-(C)3 X1A-(D)4 |
| B20 | Sensor uitgaande lucht | | /4 | X1A-(A)1 X1A-(B)2 |
| B21 | Heetgassensor (NTC type 6) | | /4 | X2-(E)5 X2-(F)6 |
| B22 | Zuigassensor (NTC type 1) | | /4 | X3-(A)1 X3-(B)2 |
| B29 | Zuigassensor 2 (Type 1 NTC) | | /4 | X2-(C)3 X2-(D)4 |
| B40 | Temperatuursensor, AC-spoel (NTC type 4) | | /2 | X24B |
| B48 | Debietsensor | | /4 | X27B |
| B62 | Temperatuursensor, compressor (NTC type 6) | | /4 | X3-(C)3 X3-(D)4 |
| B100 | Hogedruksensor | | /4 | X14 |
| B101 | Lagedruksensor | | /4 | X13 |
| B106 | Thermische schakelaar | | /1 | |
| B111 | Temperatuursensor, vloeistofleiding (NTC type 1) | | /4 | X3-(E)5 X3-(F)6 |
| C1 | Ontstoringcondensator | | /3 | X3:PE GND |
| E11 | Verwarmingsspoel voor condensaatbak | | /2 | X25B |
| E12 | Verwarmingkabel voor condensaatatp | X | /2 | N PE F1:1 |
| F0 | Automatische zekering | | /1 | L1 X2:L1 |
| F1 | Koppelingset, buiszekering enz. | X | /2 | A5/NO4 |
| F4 | Buiszekering | | /1 | F0:1 X2:1 |
| F20 | Hogedrukschakelaar | | /1 | X22B |
| G11 | Laadpomp | X | /4 | X4-(D)4 X4-(E)5 |
| L1/L2/L3 | AC-spoelen | | /1 | X37 |
| L4 | Lijnchoke | | /1 | X2/N X2:2 |
| M10 | Ventilator | | /4 | X26B X11 |
| M1 | Compressor | | /1 | A10/U, V, W, PE |
| Y10 | Expansieklep | | /2 | A5/EEV1 |
| Y11 | Vierwegklep | | /2 | A5/NO2 |

12.3 Bedradingschema 400V 3N~

12.3.1 Frequentie-omvormer (driver)/1

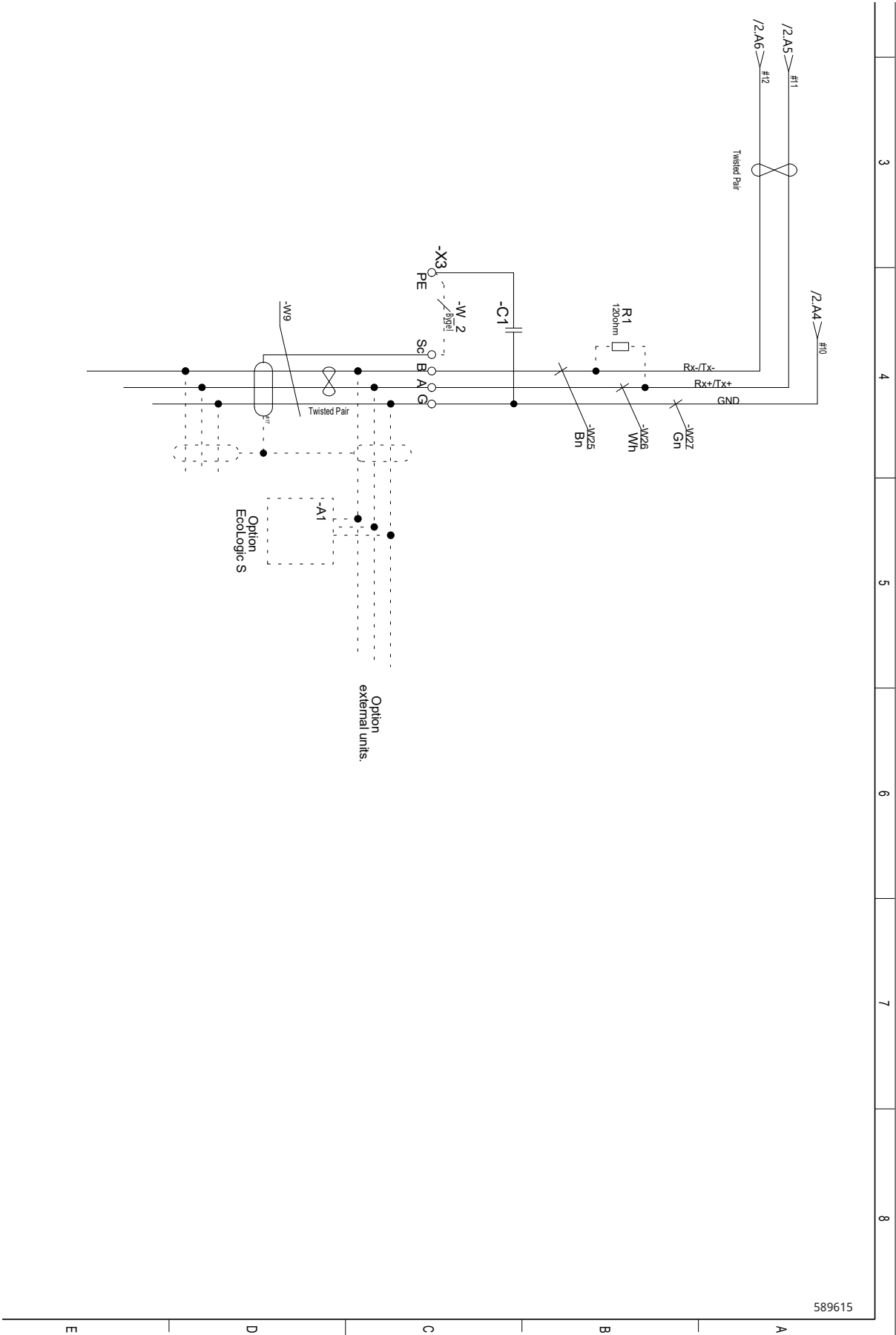


12.3.2 HP PCB/2



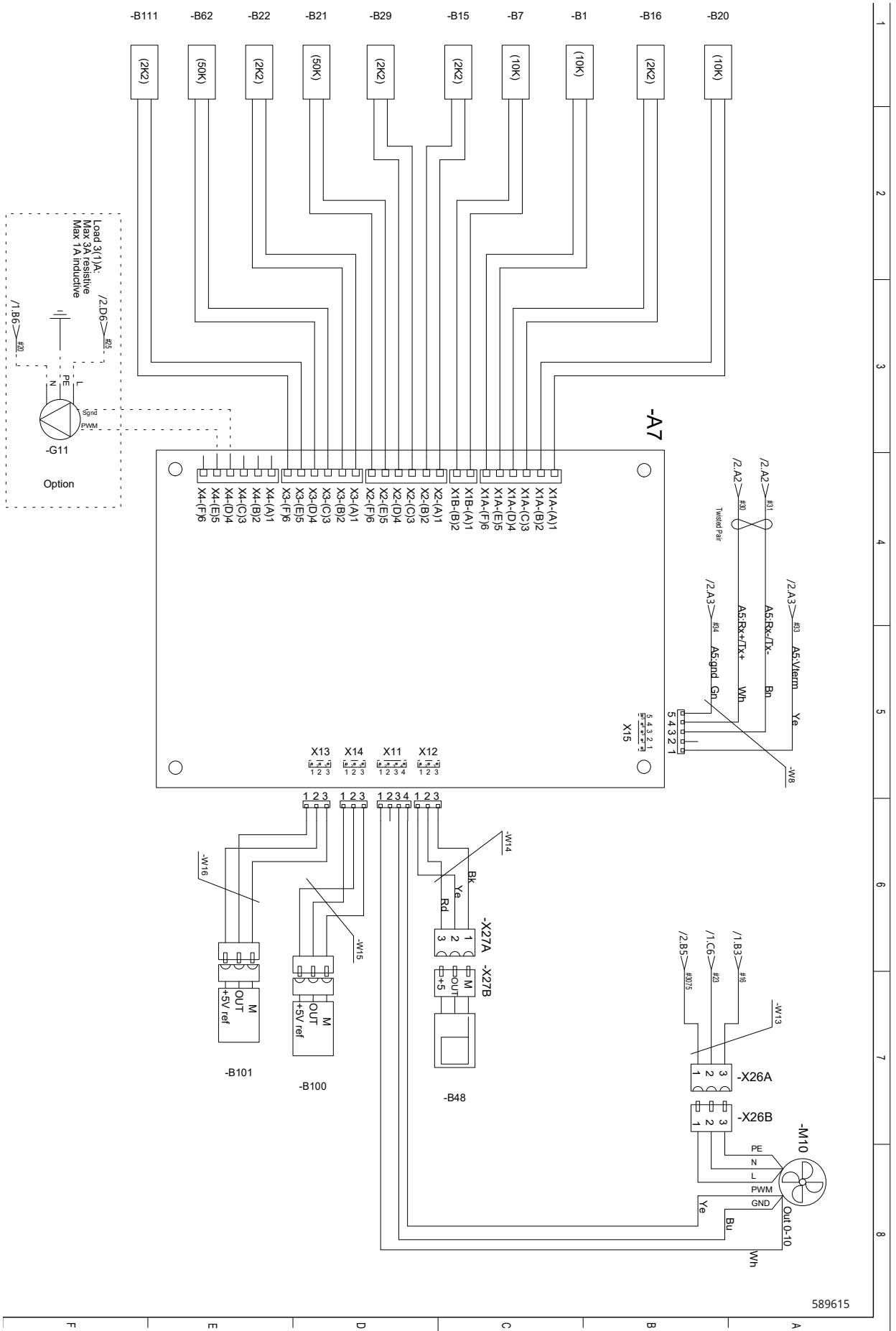
589615

12.3.3 Communicatie/3



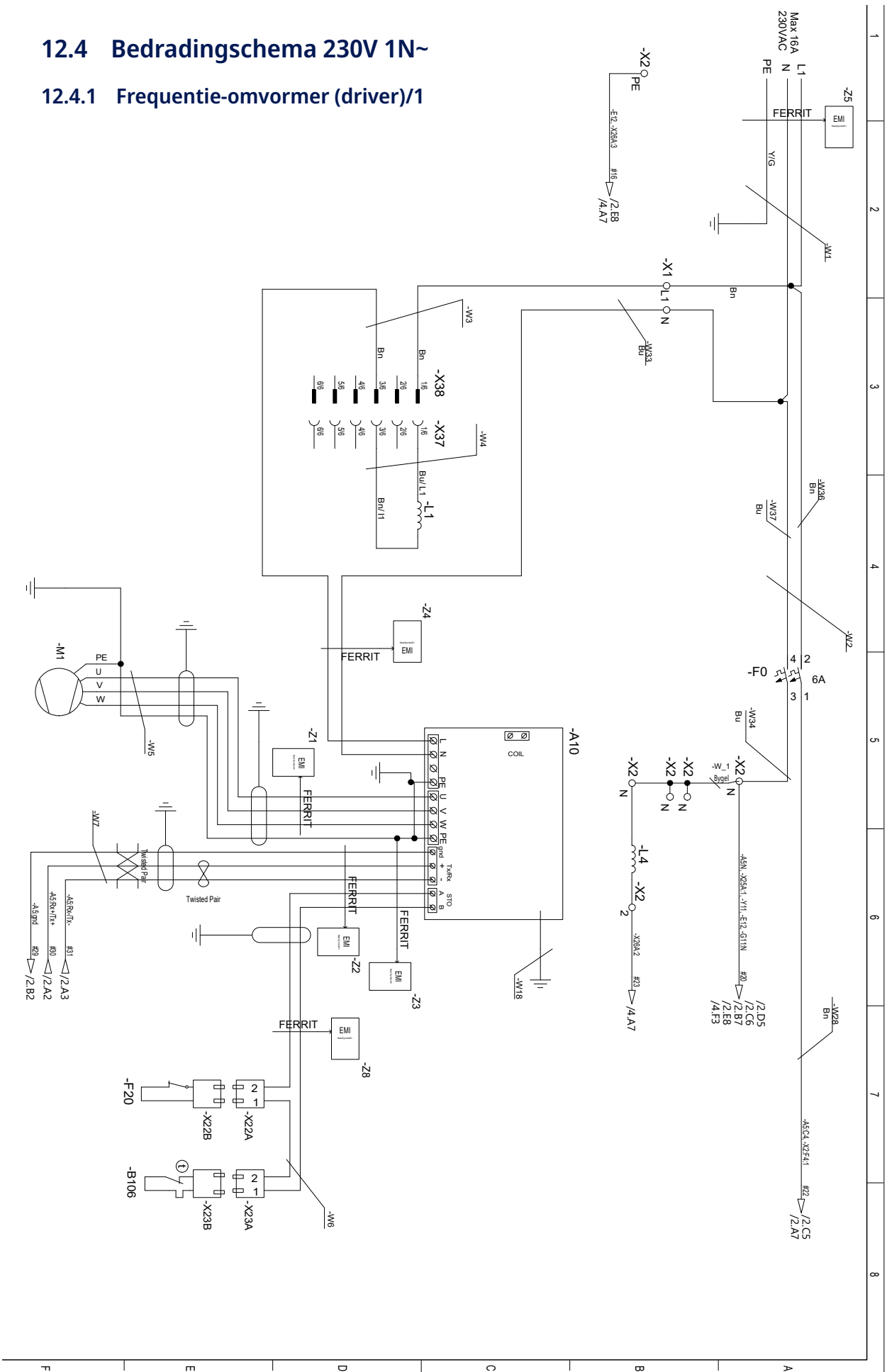
589615

12.3.4 Circuit board I/O/4

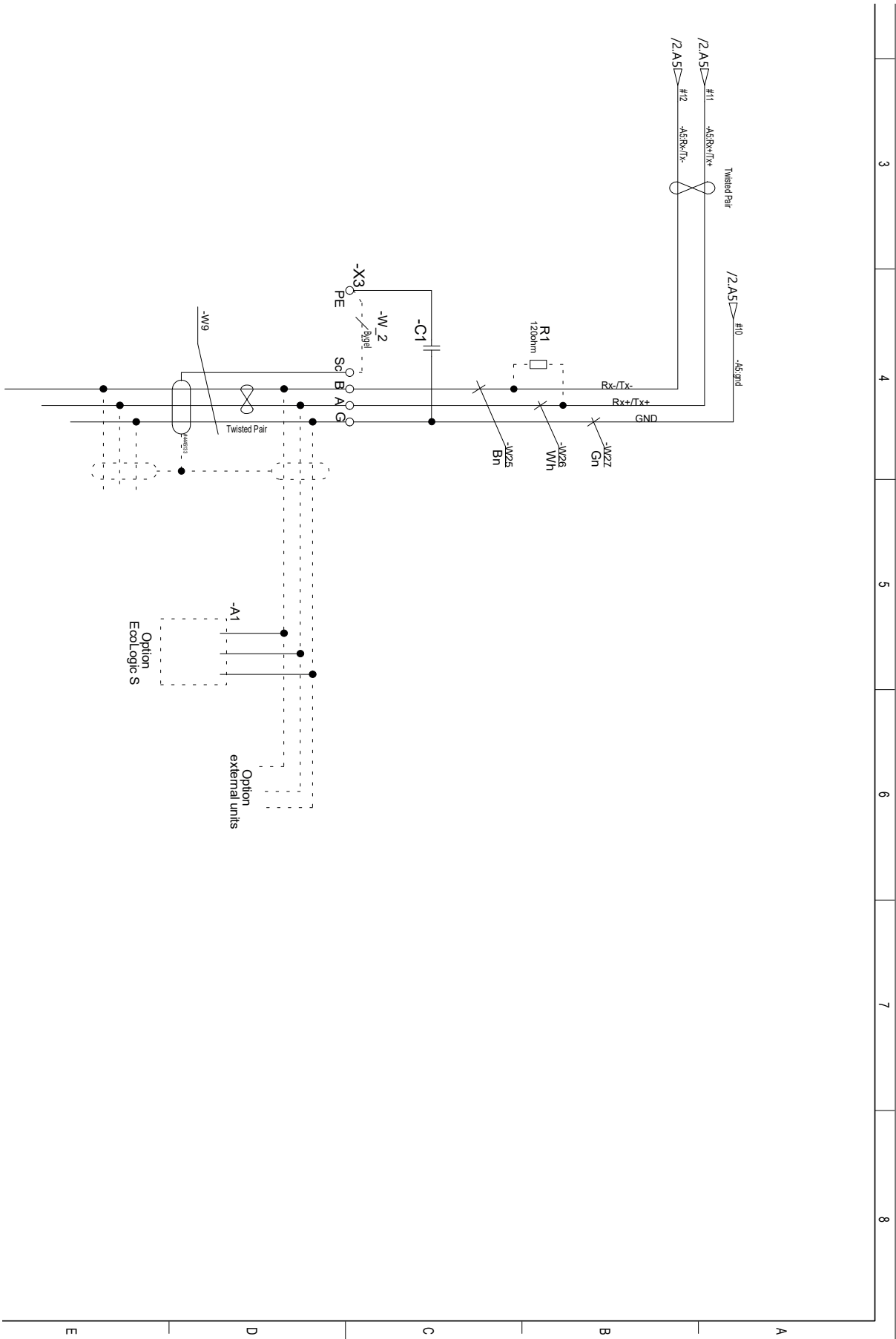


12.4 Bedradingschema 230V 1N~

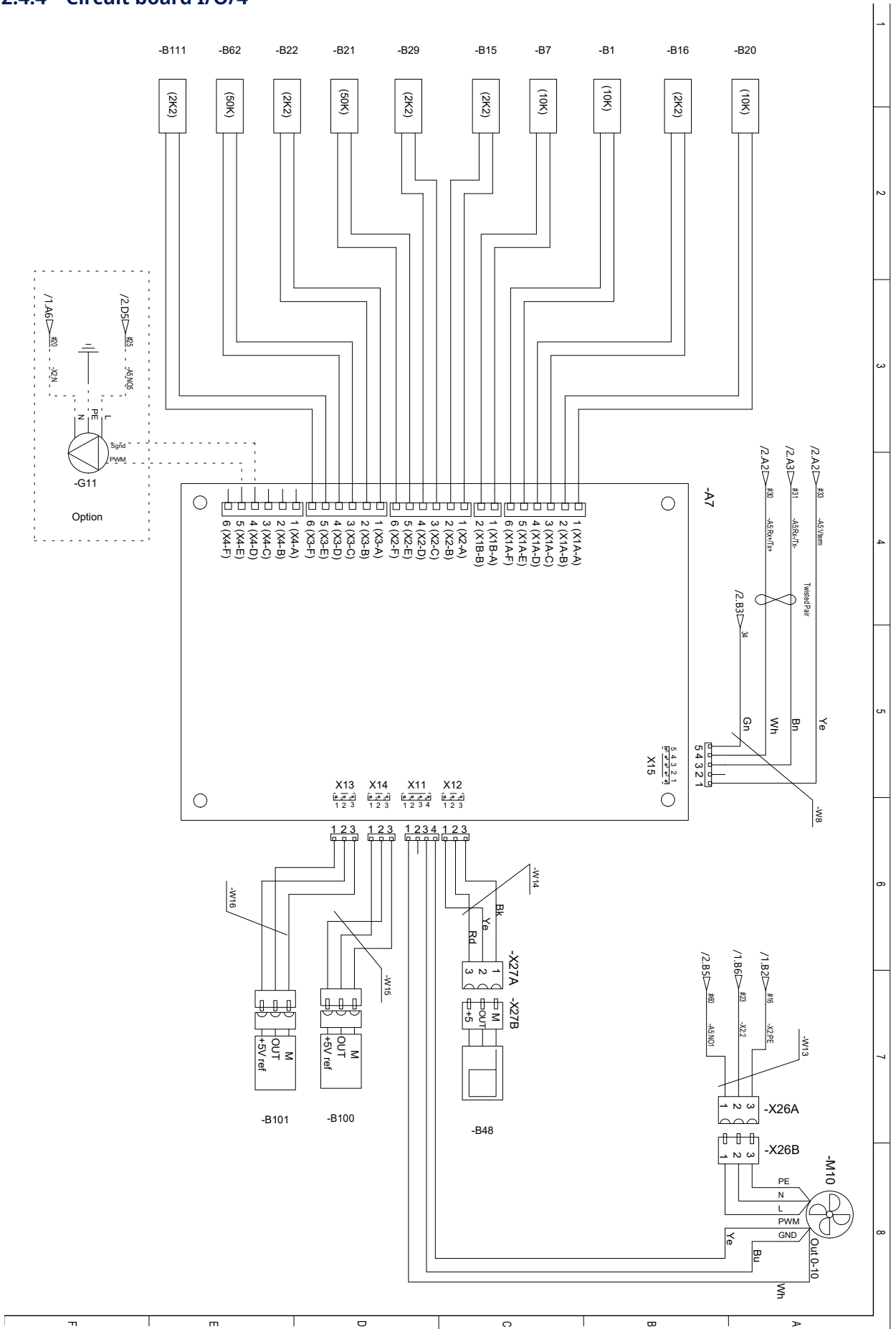
12.4.1 Frequentie-omvormer (driver)/1



12.4.3 Communicatie/3



12.4.4 Circuit board I/O/4



13. Eerste opstart

1. Controleer of alle onderdelen van het verwarmingscircuit gevuld zijn met water en zijn ontvlucht.
2. Controleer of er geen aansluitingen lekken.
3. Controleer of de sensoren en de pomp(en) zijn aangesloten op de voedingsbron.
4. Bekrachtig de warmtepomp door de aan/uit-schakelaar te bedienen.
5. Schakel de stroom van het controleproduct in met de aan/uit-schakelaar en doorloop de opstartvolgorde in de installatiehandleiding* op het display van het controleproduct.
6. De start van de warmtepomp wordt vertraagd als de compressortemperatuur te laag is. De verwarming van de compressor is actief totdat de berekende startwaarde is bereikt. Zie de verwarmingsstatus van de compressor* in het menu "Werkingsdata".
7. Controleer wanneer het systeem is opgewarmd of alle aansluitingen goed vastzitten, ontvlucht opnieuw de verschillende onderdelen van het systeem, of er warmte naar buiten komt het systeem in en of er warm water uit de kranen komt.



De warmtepomp start niet zonder luchtflow door de verdamper of waterflow door de condensor.

14. Bediening en onderhoud

Wanneer de installateur uw nieuwe producten heeft geïnstalleerd, moet u samen met de installateur controleren of het systeem in perfecte bedrijfsomstandigheden verkeert. Laat de installateur u aanwijzen waar de schakelaars, bedieningsorganen en zekeringen zitten zodat u weet hoe het systeem werkt en hoe het moet worden onderhouden. Ontvlucht de verwarmingskringen (afhankelijk van het type systeem) na ongeveer drie dagen werking en vul bij met water als dat nodig is.

Ontdooien

De CTC EcoAir 700M is voorzien van heetgasontdooiing. De warmtepomp controleert continu of ontdooien nodig is. Als dit het geval is, wordt het ontdooien gestart, stopt de ventilator, schakelt de vierwegklep van richting en stroomt het hete gas in plaats van naar de condensor. Er klinkt een sissend geluid terwijl het water uit de verdamper loopt. Er kunnen grote hoeveelheden water zijn.

Er kan ook geluid optreden als de voedingspomp de snelheid tijdens het ontdooien moet verhogen om te voldoen aan de debietvereiste.

De vereiste debietvereiste bij ontdooien is 10 l/min. Als de flowsnelheid onder deze waarde komt, wordt er een alarm gegenereerd.

Wanneer het product is ontdooid, start de ventilator, stroomt het hete gas naar de condensor en keert de warmtepomp terug naar de normale werking.

De voorzijde, ijsvorming

Ijsvorming aan de voorzijde mag niet losgebroken worden, maar het ijs moet in plaats daarvan met lauw water worden verwijderd.

Reiniging

De warmtepomp moet aan de buitenkant worden gereinigd met water en een mild reinigingsmiddel.

Let op!

Het product mag niet worden gereinigd met een hogedrukspuit.



Defecte componenten moeten worden vervangen door originele onderdelen van CTC.

Voor meer informatie hierover, zie de Installatie- en onderhoudshandleiding van het bedieningsproduct.

Modulerende compressor

Het vermogen van de warmtepomp wordt met een modulerende werking aangepast aan de werkelijke behoefte aan energie. De compressor loopt constant met het juiste vermogen en beperkt daardoor het aantal start- en stopperiodes tot het minimum. De modulerende vermogensregeling zorgt voor een optimale efficiëntie.

Opstartvertraging

De warmtepomp start met een vertraging als de compressortemperatuur bij het opstarten onder een berekende startwaarde ligt. De verwarming van de compressor is actief totdat de startwaarde is bereikt.

Vertraging bij het overschakelen naar de heetwatermodus

De warmtepomp schakelt over van de verwarmingsmodus (HC-modus) naar de sanitair warmwatermodus (SWW-modus) met enige vertraging voor het geval de compressor moet opwarmen voordat de schakelaar wordt ingeschakeld. De warmtepomp blijft in de HC-modus terwijl de compressor wordt verwarmd.

Aangezien verwarming van de compressor mogelijk nodig is wanneer u overschakelt naar de SWW-modus, is het raadzaam de maximale tijd voor warm water te verlengen tot 40 minuten (menu "Max. tijd SWW (min)"*) en de maximale verwarmingstijd te verkorten tot 20 minuten (menu "Max. verwarmingstijd (min)"*).

Overschakelen naar/van de koelmodus

De compressor stopt altijd bij het overschakelen van de koelmodus naar of van de koelmodus.

Vertraging van de meting van de retourflowtemperatuur bij het opstarten

Het bedieningssysteem bepaalt of verwarming van de compressor nodig is bij het opstarten door de temperatuur van de retourflow van de warmtepomp te meten.

Stel een vertragingstijd in voordat het bedieningssysteem de retourflowtemperatuur mag meten, zie menu "HC<->DHW-tijd (sec.)" Of "Vertraging primaire aanvoertemp. (sec.)"*, afhankelijk van het bedieningsproduct.

De ventilator

De ventilator start voor de compressor en blijft lopen totdat de compressor stopt. De ventilator start ook als de driver te heet wordt tijdens het verwarmen van de compressor.

De ventilator stopt tijdens het ontdooien en start opnieuw wanneer het ontdooien is voltooid. De ventilator heeft snelheidsregeling en volgt de behoefte aan vermogen.

Laadpomp

De voedingspomp transporteert de warmte van de warmtepomp naar de binneneenheid/ketel. Als de buitentemperatuur onder +2 °C ligt, loopt de pomp voortdurend om gevaar voor bevriezing te voorkomen.

In de koelmodus zal het toerental van de voedingspomp toenemen als het product de alarmlimiet voor "Risico op bevriezing" nadert.

De snelheid voor de voedingspomp wordt ingesteld in het menu "Geavanceerd/Instellingen/Warmtepomp".

Ontluchten

De warmtepomp wordt automatisch ontlucht via de gasafscheider.

De warmtepomp start met een vertraging als de compressortemperatuur bij het opstarten onder een berekende startwaarde ligt.

Aangezien verwarming van de compressor mogelijk nodig is wanneer u overschakelt naar de SWW-modus, is het raadzaam de maximale tijd voor warm water te verlengen tot 40 minuten en de maximale verwarmingstijd te verkorten tot 20 minuten.

Stel een vertragingstijd in voordat het bedieningssysteem de retourflowtemperatuur mag meten.

Voor meer informatie hierover, zie de Installatie- en onderhoudshandleiding van het bedieningsproduct.

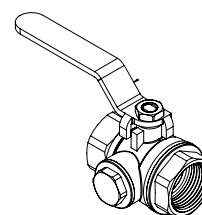
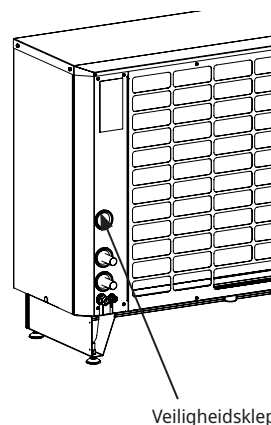
Onderhoud

Er gaat een grote hoeveelheid lucht door de verdamper. Bladeren en ander vuil kunnen vast komen te zitten en de luchtflow beperken. De verdamper moet ten minste eenmaal per jaar worden gecontroleerd en verwijderd van deeltjes die de luchtflow blokkeren. De verdamper en de buitenste bekleding moeten worden gereinigd met een vochtige doek of een zachte borstel.

Periodiek onderhoud

Na drie weken werking en om de drie maanden in het eerste jaar, daarna eenmaal per jaar:

- Controleer of de installatie geen lekken heeft.
- Controleer of het product en het systeem geen lucht bevatten; ontluicht indien nodig.
- Controleer of de verdamper schoon is.
- Controleer de veiligheidsklep door aan de knop te draaien en te controleren of er water uit de overloopleiding komt. De veiligheidsklep bevindt zich achter een rubberen bescherming aan de achterkant van de warmtepomp, boven de uitlaat van de primaire flow.
- Reinig de filterkogelklep in de retourleiding van de warmtepomp als volgt:
 - Zet de warmtepomp uit met de aan/uit-schakelaar.
 - Sluit de filterkogelklep (schakelaar naar de UIT-stand) en schroef het deksel eronder los.
 - Gebruik een sluitringtang om de sluitring die het filter op zijn plaats houdt te verwijderen.
 - Verwijder het filter en spoel deze schoon.
 - Plaats het filter terug en monteer de sluitring.
 - Bevestig het deksel zorgvuldig en zorg ervoor dat de O-ring pakking niet klem komt te zitten.



Kogelklep van het filter in open stand "AAN".

Werkingsstop

De warmtepomp wordt afgesloten met de aan/uit-schakelaar. Als het risico bestaat dat het water bevroert, zorg er dan voor dat er circulatie is of voer al het water uit de warmtepomp af.

De condensaatbak

De condensaatbak verzamelt het water dat zich vormt op de verdamper tijdens de werking en het ontdooien. De condensaatbak heeft een elektrische verwarmingsspoel die ijsvorming op de bak voorkomt wanneer het buiten vriest.

Het is mogelijk om de verwarmingstijd van de verwarmingsspoel in te stellen ten opzichte van de buitentemperatuur, zie menu "Geavanceerd/Instellingen/Warmtepomp"*

De condensaatbak bevindt zich aan de onderkant van de achterkant van de warmtepomp. Door de afdekplaat op te tillen, kunt u de bak reinigen en inspecteren.

Let op!

Er bestaat een risico op beschadiging/scheuren van de verdamper bij het reinigen van de condensaatbak.

U kunt als accessoire een verwarmingskabel aanschaffen, die in de condensaatbaptap van de condensaatbak en op een vorstvrije diepte tot aan de afvoer wordt geïnstalleerd.



Condensaatbak en condensaatbaptap.

Voor meer informatie hierover, zie de Installatie- en onderhoudshandleiding van het bedieningsproduct.

15. Probleemoplossing

De CTC EcoAir 700M is ontworpen voor een betrouwbare werking en een hoog comfortniveau en gaat lang mee. Hieronder worden verschillende tips gegeven die nuttig kunnen zijn en die u kunnen helpen bij een storing.

Als er een storing optreedt, moet u altijd contact opnemen met de installateur die uw toestel installeerde. Geef altijd het serienummer van het product door.

Alarmen

Alarmen en informatieteksten van de CTC EcoAir 700M worden weergegeven op het display* van het bedieningsproduct.

Circulatie en ontdooiing

Als de circulatie tussen de binneneenheid en de warmtepomp verminderd is of stopt, wordt de hogedrukschakelaar in werking gesteld.

Mogelijke redenen hiervoor:

- Circulatiepomp defect of te klein
- Lucht in de leiding.
- Condensor verstopt.
- Andere blokkades van de waterflow.

Tijdens het ontdooien stopt de ventilator, maar werkt de compressor wel en stromen gesmolten sneeuw en ijs in de condensaatbak onder de warmtepomp. Wanneer het ontdooien stopt, start de ventilator weer en vormt zich eerst een wolk damp, bestaande uit warme lucht die condenseert in de koude buitenlucht. Dit is helemaal normaal en stopt na enkele seconden. Als de pomp niet goed verwarmt, controleer dan of er geen ongebruikelijke ijsvorming is opgetreden.

Mogelijke redenen hiervoor:

- Slecht werkende automatische ontdooiing.
- Te weinig koudemiddel (lekkage).
- Extreme weersomstandigheden

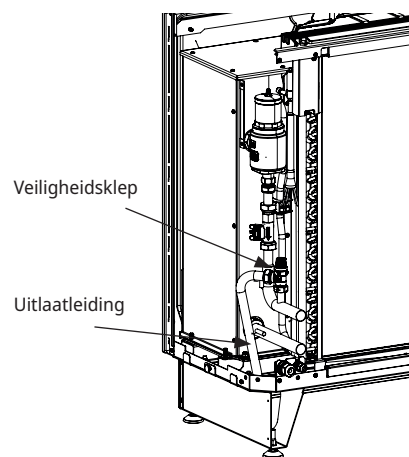
Ongebruikelijk lage systeemdruk, lekdetectie

Als de systeemdruk van het verwarmingscircuit daalt en geen druk nadert, zoek dan de oorzaak hiervan. Het is echter normaal dat de systeemdruk enigszins varieert, afhankelijk van de systeemtemperatuur.

Vergeet niet ook de veiligheidsklep van de warmtepomp te controleren. De uitlaatleiding bevindt zich onder de onderkant van de warmtepomp.

Let op!

Een lekkende veiligheidsklep kan een bevroren uitlaatleiding veroorzaken bij temperaturen onder het vriespunt.



Voor meer informatie hierover, zie de Installatie- en onderhoudshandleiding van het bedieningsproduct.



012



CTC AB Box 309 SE-341 26 Ljungby
info@ctc.se +46 372 88 000
www.ctc.se