

# CTC EcoVåf III

Poistoilmanvaihto lämmöntalteenotolla



**CTC EcoVåf III on poistoilmakone, joka on suunniteltu liitettäväksi CTC:n kallio-/vesistö-/maalämpöpumppeihin kiinteistöissä, joissa on koneellinen poistoilmanvaihto.**

CTC EcoVåf ratkaisee ilmanvaihdon taloissa, joissa on koneellinen poistoilmanvaihto ja kallio-/maalämpö. Lämmin poistoilma imetään sisäänrakennetulla puhaltimella varustetusta talosta lämmönvaihtimen kautta. Näin lämpöenergia voidaan siirtää lämpöpumppuun kalliosta/maaperässä olevan keruusilmukan kautta, joka tarjoaa suotuisimmat olosuhteet lämpöpumpulle ja korkeamman COP:n. Tällä tavalla voidaan ottaa talteen suuri osa energiasta, joka muussa tapauksessa tuuletettaisiin pois.

Silloinkin, kun lämpöpumppu ei ole toiminnassa, esimerkiksi kesällä, energiaa voidaan tietyin edellytyksin varastoida kalliosta/maaperässä olevaan keruusilmukkaan, minkä ansiosta energia voidaan hyödyntää maksimaalisesti.

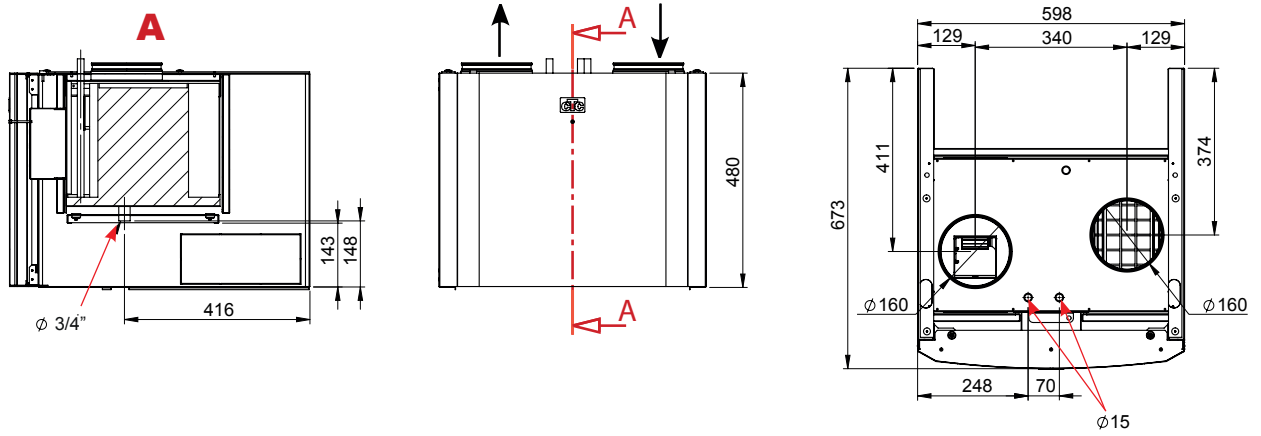
CTC EcoVåf on tarkoitettu sijoitettavaksi CTC:n lämpöpumppujen päälle, mutta se voidaan asentaa myös hyllylle pumpun viereen.

## Edut:

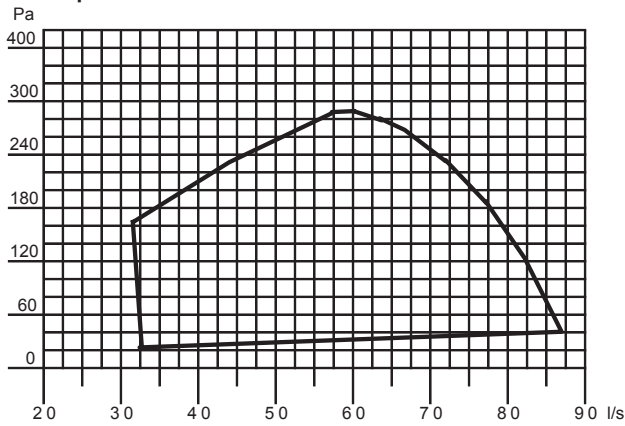
- Tarjoaa optimaalisen sisäilmaston
- Hiljainen
- Tyylikäs ja helppo asennus
- Antaa korkeamman COP:n
- Optimaalinen poistoilmaenergian hyödyntäminen



## Mittapiirustus



## Kapasiteettikaavio



## Ilmansuodatin:

Suodatinsarja  
CTC-nro: 584165401  
RSK-nro: 6246948

## Yhteensopivat ohjausyksiköt:

CTC EcoZenith i250 / i350 / i550  
CTC EcoHeat 400  
CTC EcoPart Pro  
CTC GSi  
CTC GS

Tekniset tiedot		CTC EcoVåf III
RSK-nro		6240933
CTC-nro		586713001
Paino (pakattuna)	kg	26 (40)
Mitat (leveys x syvyys x korkeus)	mm	598 x 673 x 521
Käyttöjännite		230V 1N~ 50Hz
Poistoilmapuhallin	W	83
Kotelointiluokka (IP)		IP 24
Liitäntä, kondenssivedenpoistoputki	tuumaa	ø 3/4"
Liitäntä, vesipatteri	mm	ø 15
Liitäntä, ilmanvaihtokanava	mm	ø 160
Liitäntä, kondenssivedenpoistoputki	mm	3/4"
<b>Ilmanvaihto</b>		
Erityinen energiankäyttöluokka (EU) nro 1254/ Liite II *		E
Erityinen energiankäyttö (SEC) @ kylmä/keski/lämmin ilmasto	kWh/m <sup>2</sup> /vuosi	- 37,02 / - 17,26 / - 4,97
Ilmavirtaus, ilmanvaihto (viite/maks.)	l/s	68/109
Maksimivirtaus	m <sup>3</sup> /h (l/s)	392 (109)
Viitevirtaus (SEK), (EU) nro 1254	m <sup>3</sup> /s (l/s)	0.068 (68)
Ääniteho, viitevirtaus (L <sub>WA</sub> )	dB(A)	42
Suodatinluokka EN 779		G80

<sup>1)</sup> Ecodesign-tietolehdet on helppo ladata osoitteesta: [www.ctc-heating.com/ecodesign](http://www.ctc-heating.com/ecodesign)  
Ecodesign-tietojen asteikko: A<sup>+</sup> - G