



Installations- och skötselanvisning

CTC GS 600

Modulerande bergvärmepumpar

Modell 606 / 608

400V 3N~/ 230V 1N~/ 230V 3N~



Viktigt!

- Läs noggrant innan användning, behåll för framtida bruk.
- Bruksanvisning i original.

Innehåll

1.	Demontering kylmodul	3	13.13	Elschema tank (A2), 3x400V /1	50
2.	Viktigt! Angående avluftning.....	4	13.14	Genomströmningsvärmare (E15), 3x400V /2.....	51
3.	Grattis till din nya produkt.....	5	13.15	Inkopplingsplint (X2), 3x400V /3.....	52
4.	Säkerhetsföreskrifter	8	13.16	Elschema tank (A2), 1x230V /1.....	53
5.	Viktigt att tänka på!.....	9	13.17	Genomströmningsvärmare (E15), 1x230V /2.....	54
5.1	Transport.....	9	13.18	Inkopplingsplint (X2), 1x230V /3.....	55
5.2	Placering	9	13.19	Elschema tank (A2), 3x230V /1.....	56
5.3	Återvinning.....	9	13.20	Genomströmningsvärmare (E15), 3x230V /2.....	57
5.4	Efter driftsättning.....	9	13.21	Inkopplingsplint (X2), 3x230V /3.....	58
6.	Installation.....	10	13.22	Kopplingsschema VP-kylmodul 3x400V (A5).....	59
6.1	Avemballering.....	10	13.23	Kopplingsschema VP-kylmodul 1x230V / 3x230V (A5).....	60
6.2	Styrfunktioner Std och med Expansionskort	11	13.24	Kopplingsschema Expansionskort (tillbehör).....	61
7.	Husets värmeinställning	12	13.25	Komponentlista	63
8.	Tekniska data.....	16	13.26	Resistanser för givare, kylmodul.....	64
8.1	Driftområde CTC GS	18	13.27	Resistanser givare, övriga	65
8.2	Måttuppgifter.....	19	14.	Installation Kommunikation	66
9.	Konstruktion.....	20	14.1	Installera ethernetkabel	67
10.	Parameterlista GS 600.....	21	14.2	Remote - Skärmspeglning	68
11.	Rörinstallation.....	22	14.3	myUplink - App	68
11.1	Principschema	23	15.	Första start	69
12.	Anslutning av köldbärarsystem	37	16.	Första start BBR	71
12.1	Anslutningar	37	17.	Drift och skötsel	73
12.2	Principskiss köldbärare.....	40	18.	Detaljbeskrivning menyer	74
13.	Elinstallation.....	43	18.1	Startsida	74
13.1	Inkoppling av givare	44	18.2	Installationsguide.....	75
13.2	Kontroll av anslutna givare	45	18.3	Värme/Kyla.....	76
13.3	Tryck/nivåvakt	45	18.4	Varmvatten	80
13.4	Inställning av eleffekt i reservläge.....	45	18.5	Ventilation.....	80
13.5	Pump Differmostatfunktion (G46) On/Off.....	45	18.6	Schema.....	81
13.6	Värmesystem 2 (alt. Frikyla)	46	18.7	Driftinfo	83
13.7	Pool (tillbehör).....	47	18.8	Display	91
13.8	Extern värmekälla (EVK).....	47	18.9	Inställningar	93
13.9	CTC EcoVent (tillbehör).....	47	18.10	Definiera.....	110
13.10	CTC SmartControl (tillbehör).....	47	18.11	Service	123
13.11	Solvärme (tillbehör).....	48	19.	Felsökning.....	127
13.12	Anslutning strömkännare (tillbehör).....	49	19.1	Informationstexter.....	129
			19.2	Larmtexter	130

Software update



software.ctc.se

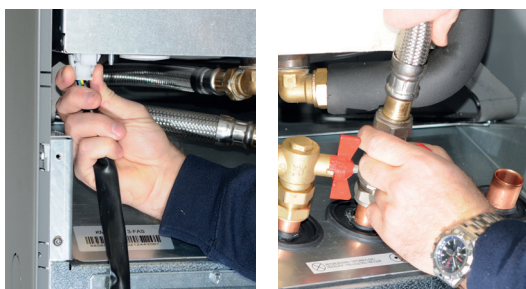
SE

För mer information om uppdaterade funktioner samt nedladdning av den senaste mjukvaran, se hemsidan "software.ctc.se".

1. Demontering kylmodul



- Ingrepp i produktens kylsystem får endast utföras av behörig person.
- Stäng av säkerhetsbrytaren före alla ingrepp i produkten.



1. Lossa kylmodulens elkabelkontakt och slangar.



2. Fäst bärhandtagen i kylmodulens nederkant.



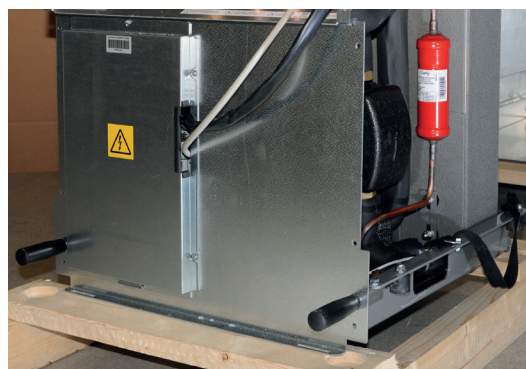
3. Avlägsna kylmodulens fästsruvar.



4. Dra ut kylmodulen genom att med hjälp av bärhandtagen först lyfta modulen något uppåt.



5. Lyft kylmodulen med hjälp av bärhandtag och bärremmar.



6. Lyft in kylmodulen i produkten med hjälp av bärhandtag och bärremmar. Lossa bärhandtag samt återmontera elkabelkontakt, slangar och skruvar.

2. Viktigt! Angående avluftning

För att produkten ska fungera på avsett sätt är fullständig avluftning av systemet nödvändigt.

Det är av största vikt att grundavluftningen av produkt och system utförs på ett systematiskt och noggrant sätt.

Avluftningsanordningar ska monteras på systemets naturliga högpunkter. Varmvattentanken kan grundavluftas vid installation genom att lätta på säkerhetsventilen, vilken ska vara monterad på produktens topp.

Cirkulation av vattnet ska ske vid avluftning av de olika delsystemen; radiatorsystem, värmepumpssystem och varmvatten-laddsystem (för manuellkörning av pumpar, växelventil etc. gå in i meny "Avancerat/Service/Funktionstest"). Motionera även växelventilen under avluftningsprocessen. Noggrann grundavluftning ska ske innan systemet tas i bruk och värmepumpen startas.

Tips!

I slutet av grundavluftningen: öka vattentrycket i systemet tillfälligt till ca 2 bar.

- Automatiska avluftare är bipackade och levereras som standard för denna produkt. De monteras på produktens topp enligt bilden.
- Viktigt! Efteravlufta kvarvarande luft i radiatorer (elementen) och övriga delar i systemet efter en tids drift.

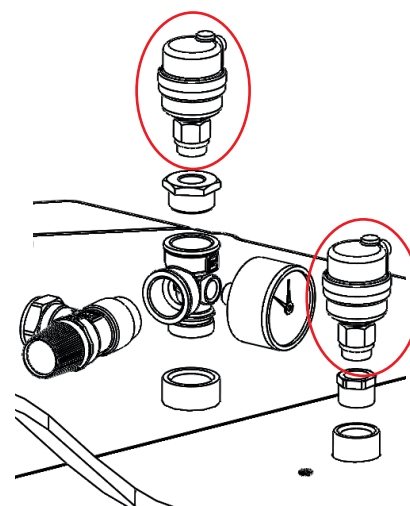
Små mikrobubblor samlas så småningom i systemets "fickor", det kan ta ganska lång tid innan all luft är borta ur systemet. Vid tillfällig höjning av trycket komprimeras kvarvarande luftansamlingar och följer lättare med i vattenflödet och kan avgå i luftningsanordningarna.

Tips!

Efterhand som luft avgår kan systemtrycket sjunka. Ett alltför lågt systemtryck ökar risken för oljud i systemet, samt att luft kan "sugas" in på pumpars sug sida. Håll koll på systemtrycket. Tänk på att systemtrycket varierar under året på grund av temperaturskillnader i värmesystemet, vilket är helt normalt.

Om "skvalande" ljud hörs från produkten är detta ett tecken på kvarvarande luft.

Även utebliven varmvattenfunktion kan vara ett tecken på kvarvarande luft.



Automatiska avluftare försedda med avstängningsskruvar.

Om denna anvisning ej följs vid installation, drift och skötsel är CTC:s åtagande enligt gällande garantibestämmelser ej bindande.



Information i denna typ av ruta [i], är till hjälp för att produkten ska fungera på optimalt sätt.



Information i denna typ av ruta [!], är extra viktig för korrekt installation och användning av produkten.

3. Grattis till din nya produkt



Du har precis köpt en CTC GS 600, som vi hoppas att du ska bli mycket nöjd med. På följande sidor kan du läsa hur du sköter din värmepump.

Spara denna handbok med installations- och skötselanvisningar. Rätt skött kommer du att ha glädje av din CTC GS i många år och det är här du hittar den information du behöver.

Den kompletta värmepumpen

CTC GS är en komplett värmepump som svarar för din villas uppvärmnings- och varmvattenbehov. Den har en inbyggd energieffektiv (A-klassad) cirkulationspump för anslutning till mark/bergslingan, det vill säga den kalla sidan. Anslutningen kan göras valfritt på vänster, höger eller på baksidan av värmepumpen.

! OBS! Denna installationsmanual ger information om tekniska data, handhavande, installation etc. Lokala regler eller regler för resp land måste beaktas.

! För att ta del av garanti och CTC Trygghet skall installationsbeviset registreras på ctc.se inom 1 mån från installationsdatumet.

CTC GS har ett styrsystem som:

- övervakar alla funktioner i värmepumpen.
- medger individuella inställningar.
- visar önskade värden, till exempel temperaturer, drifttider, energiförbrukning, och felindikeringar.
- på ett enkelt och strukturerat sätt underlättar inställningar och felsökning.

Den inbyggda värmeväxlaren ger rikligt med varmvatten. CTC GS har också en så kallad källarvärmefunktion sommartid och en golvvärmeväxlare, som maximerar temperaturen ut i golvslingorna. Med den inbyggda nattsänkningen kan du ställa in och ändra temperaturen i huset under dygnet, dag för dag.

Tack vare lättåtkomliga elkomponenter och kylmodul samt bra felsökningsfunktioner i styrprogrammet är CTC GS servicevänlig.

Vill du komplettera din CTC GS med annan uppvärmning kan du enkelt göra detta. Vi har valt att kalla detta Energyflex. Med Energyflex kan du t ex:

- ladda ditt värmesystem med solenergi.
- låta en vattenmantlad kamin bidra med värme.
- koppla in en poolväxlare för att värma upp en swimmingpool.

Ecodesigninformation kan hämtas/laddas ner på www.ctc.se/ecodesign där även energimärkningsdekal kan skrivas ut.

Registrera din installation för garanti!

När du köper en ny produkt från CTC ingår tre års garanti och för våra värmepumpar ingår ytterligare tre års trygghetsförsäkring vilket ger dig totalt sex års trygghet. För vidare information se CTC Trygghet.

Det enda som krävs är att du registrerar din produkt inom en månad efter installation och att du har en gällande försäkring för din bostad som inkluderar maskinskada.

På ctc.se registrerar du din installation. Fyll i formuläret och tryck på skicka-knappen (bekräftelse på garantiregistreringen skickas till samtliga ifyllda e-postadresser).

Efter registrering skickas sedan ett försäkringsbevis från Arctic hem till dig.

www.ctc.se/garantiregistrering

Registrera din installation för garanti

– Grattis till din nya produkt från CTC

Här registrerar du din installation för att ta del av vår garanti i 3 år samt även vår trygghetsförsäkring i ytterligare 3 år som medföljer våra värmepumpar. Fyll i formuläret nedan och tryck på skicka-knappen. [Se guide var ni hittar tillverkningsnummer.](#)

1 Installerad produkt	2
Modellbeteckning *	Serienummer *
<input type="text"/>	<input type="text"/>
Installationsdatum *	<input type="text"/>
Installerad hos *	Installerad av *
<input type="checkbox"/> Privatperson <input type="checkbox"/> Företag	Org.nr *
Namn *	Företag *
Gatuadress *	Ansvarig installatör
Postnummer * Stad *	Gatuadress *
Fastighetsbeteckning	Postnummer * Stad *
<input type="checkbox"/> Annan postadress än installationsadress	Telefon *
Telefon *	E-post
E-post	

Jag godkänner att CTC hanterar mina uppgifter. [Läs villkoren här.](#)

Skicka in

En bekräftelse kommer skickas till samtliga ifyllda e-postadresser

1. Modellbeteckning:
ex: CTC EcoAir 614M
2. Serienummer:
ex: 7312-1712-0719
3. Installerad hos:
Produktägarens namn och adress
4. Installerad av:
Installatörens namn och adress

Garantibestämmelser

Detta är en sammanställning av CTC's garantibestämmelser som gäller tillsammans med AA VVS (Allmänna leveransbestämmelser avseende VVS- och VA-material för yrkesmässig verksamhet i Sverige. Bestämmelserna är utarbetade och tillhandahålls av VVS-Fabrikanternas Råd).

Om anvisningarna i detta dokument ej följs är CTCs åtaganden enligt dessa bestämmelser ej bindande. På grund av den snabba utvecklingen förbehålles rätten till ändringar i specifikationer och detaljer.

1. För samtliga produkter och tillbehör som marknadsförs av CTC lämnas garanti för konstruktions- fabriktions- eller materialfel under 3 år räknat från installationsdagen under förutsättning att produkten är installerad i Sverige. (För reservdelar gäller 2 år från inköpsdatum)
2. CTC åtar sig att under denna tid avhjälpa eventuellt uppkomna fel, antingen genom reparationer eller utbyte av produkten. I samband med dessa åtgärder står CTC även för transportkostnader samt övriga åtaganden enligt AA VVS.
3. Om köparen själv önskar åtgärda ett eventuellt fel skall produkten dessförinnan besiktigas av oss eller av oss utsedd person. Särskild överenskommelse ska träffas om reparation och kostnader.
4. Fel utgör, enligt fackmans bedömning, avvikelse från normal standard. Fel eller bristfällighet som uppkommit genom onormal påverkan, såväl mekanisk som miljömässig, är ej att anse som garanti.
5. CTC ansvarar således inte om felet beror på onormala eller varierande vatten-kvaliteter, som till exempel kalkhaltigt eller aggressivt vatten, elektriska spännings-variationer eller andra elektriska störningar.
6. CTC ansvarar ej heller för fel om installations- och/eller skötsel-anvisningarna inte har följts.
7. Vid mottagande av produkten ska denna noga undersökas. Om fel upptäcks ska detta reklameras före användandet av produkten. I övrigt ska fel reklameras omedelbart.
8. CTC ansvarar ej för fel som inte reklameras inom gällande garantitid.
9. CTC ansvarar ej för så kallade indirekta skador, det vill säga skada på annan egendom än produkten, personskada eller förmögenhetsskada, såsom affärsförlust eller förlust på grund av driftsstopp eller dylikt.
10. CTCs ansvar omfattar ej heller ersättning för eventuell ökad energiförbrukning orsakad av fel i produkten eller installationen. Därför är det viktigt att köparen fortlöpande kontrollerar energiåtgången efter installation. Om något verkar tveksamt skall, i första hand, installatören kontaktas. I övrigt gäller bestämmelserna enligt AA VVS.
11. Vid behov av översyn eller service som måste utföras av fackman, rådgör med din installatör. I första hand ansvarar han för att erforderliga justeringar blir gjorda.
12. Vid felanmälan skall installatör/återförsäljare kontaktas med uppgifter om problemets art, produktens tillverkningsnummer och installationsdatum. De tar sedan kontakt med CTC.

4. Säkerhetsföreskrifter



Installationen skall föregås av en allpolig arbetsbrytare enligt överspänningskategori III, som säkerställer frångiljning från alla elektriska strömkällor.
Bryt strömmen med allpolig brytare före alla ingrepp i produkten.



Produkten måste kopplas till skyddsjord.



Produkten klassas som IP X1. Produkten får ej spolras med vatten.



Vid hantering av produkten med lyftögla eller liknande se till att lyftdon, öglor och övriga delar är oskadade. Vistas aldrig under upphissad produkt.



Äventyra aldrig säkerheten genom att demontera fastskruvade kåpor, huvar eller annat.



Ingrepp i produktens kylsystem får endast utföras av behörig person.



Installation och omkoppling i produkten ska utföras av behörig elinstallatör. All ledningsdragning ska göras enligt gällande bestämmelser.

Service av produktens elsystem får endast utföras av behörig elektriker i enlighet med särskilda fordringar i nationell standard för elsäkerhet.

Byte av skadad matningskabel, skall utföras av tillverkaren eller kvalificerad servicetekniker för att undvika risk.



Kontroll av säkerhetsventil:
-Säkerhetsventil för panna/system ska kontrolleras regelbundet.



Produkten får ej startas utan att vara vattenfylld, enligt anvisningar i kapitel "Rörinstallation".



WARNING: Produkten får ej startas om det finns en möjlighet att vattnet i värmaren är fruset.



Denna apparat kan användas av barn från 8 års ålder och uppåt, samt personer med nedsatt fysisk, sensorisk eller mental förmåga, brist på erfarenhet eller kunskap, om de under överseende eller med givna instruktioner fått kunskap om hur apparaten används på ett säkert sätt och förstår riskerna det medför. Barn ska inte leka med apparaten. Rengöring och underhåll ska inte utföras av barn utan överseende.



Om denna anvisning ej följs vid installation, drift och skötsel är CTC:s åtagande enligt gällande garantibestämmelser ej bindande.

5. Viktigt att tänka på!

Kontrollera speciellt följande punkter vid leverans och installation:

5.1 Transport

Transportera produkten till uppställningsplatsen innan emballaget tas av. Hantera produkten på något av följande sätt:

- Gaffeltruck.
- Lyftögla som monterats i lyftmuff på produktens ovansida på expansionsanslutningen.
- Lyftband runt pallan. **OBS!** Kan enbart användas med emballaget på. Tänk på att produkten har hög tyngdpunkt och bör hanteras varsamt.
- Produkten ska transporteras och lagerhållas stående!

5.2 Placering

- Ta bort emballaget och kontrollera före monteringen att produkten inte har blivit skadad under transporten. Anmäl eventuella transportskador till speditören.
- Placera produkten på ett fast underlag, helst betongfundament.
Om produkten ska stå på en mjuk matta måste underlagsplattor placeras under ställfötterna.
- Undvik att ställa Värmepumpen i rum med lätt väggkonstruktion där intilliggande rum kan störas av kompressor och vibrationer.
- Tänk på att det ska finnas ett serviceutrymme av minst 1 meter framför produkten.
- Produkten får heller inte sänkas under golvnivå.

- Vid installation i nyproducerat boende, måste Boverkets regler följas vid inställning av maximal eleffekt. Installatören ska knappa in den fyrsiffriga koden 8818, under meny: Service/ Fabriksinst kodad, inom en vecka, detta låser maximal effekt.

5.3 Återvinning

- Emballaget skall lämnas in till återvinningsstation eller till installatör för korrekt avfallshantering.
- Uttjänt produkt ska tas om hand på ett korrekt sätt och transporteras till avfallsstation eller återförsäljare som erbjuder denna typ av service. Produkten tillåts ej slängas som hushållsavfall.
- Det är av stor vikt att produktens köldmedium, kompressorolja och el/elektronikutrustning i förekommande fall avfallshandteras på korrekt sätt.

5.4 Efter driftsättning

- Installatör anvisar fastighetsägare kring systemets uppbyggnad och service.
- Installatör fyller i checklista och kontaktinformation - kund och installatör signerar listan som sparas av kund.
- Registrera produkten för garanti och försäkring via hemsidan.
<https://ctc.se/kundservice#garantiregistrering>
<https://www.ctc-heating.com/customer-service#warranty-registration>

Fyll i uppgifterna nedan. De kan vara bra att ha till hands om något händer.

Produkt:	Serienummer:
Rörinstallation utförd av:	Namn:
Datum:	Tel. nr.:
Elinstallation utförd av:	Namn:
Datum:	Tel. nr.:

Med reservation för tryckfel. Rätt till konstruktionsändringar förbehålles.

6. Installation

Detta kapitel är till för dig som ansvarar för en eller flera av de nödvändiga installationerna för att produkten ska fungera så som fastighetsägaren önskar.

Ta dig tid att gå igenom funktioner och inställningar med fastighetsägaren samt svara på eventuella frågor. Både värmepumpen och du tjänar på att användaren har helt klart för sig hur anläggningen fungerar och ska skötas.

! Produkten skall lagerhållas och transporteras stående.

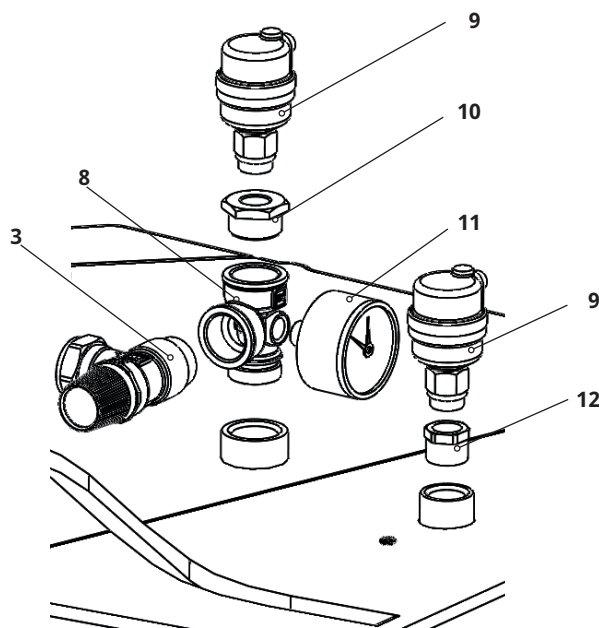
6.1 Avemballering

När värmepumpen står intill uppställningsplatsen tas emballaget av. Kontrollera att produkten inte blivit skadad under transporten. Anmäl eventuella transportskador till speditören. Kontrollera också att leveransen är komplett enligt nedanstående lista.

Leveransomfattning:

- Värmepump CTC GS
- Utomhusgivare
- Installations- och skötselanvisning
- Säkerhetsventil för värmesystem, 2.5 bar (3)
- Säkerhetsventil för kalla sidan, 3 bar
- Buntband 2 st
- Stödhylsor 2 st
- Filterkulventil, magnetit för värmesystemets returledning
- Smutsfilter för tappkallvatten
- Automatisk avluftningsventil 2 st (9)
- Manometer (11)
- Samlingsrör (8)
- Bussning 3/4" x 3/8" (10)
- Bussning 1/2" x 3/8" (12)

! Eftersom kylmodulen är uttagbar måste utrymmet framför produkten vara minst en meter, och den får inte heller monteras under golvnivå.



6.2 Styrfunktioner Std och med Expansionskort

Från fabrik levereras produkten med styrfunktioner enligt "Funktioner grund" nedan.

Genom att komplettera med tillbehöret Expansionskort (A3) så tillkommer solstyrning med sina varianter såsom borrhålsåterladdning och olika tankar. Dessutom tillkommer styrning för VVC och pool.

Grundfunktioner

(Inbyggt i fabriksutförande)

- Värmesystem 1
- Värmesystem 2*
- EVK-tank*
- Difftermostat*
- Frikyla*
- CTC SMS*
- Fjärrstyrning
- SmartGrid

Funktioner med Expansionskort (A3)

(tillbehör)

- Solstyrning
- VVC (varmvattencirkulation)
- Pool

* Kräver tillbehör såsom: Extra givare, Shuntgrupp 2, etc—

7. Husets värmeinställning

Husets värmekurva

Värmekurvan är en central del av produktens styrning, eftersom det är denna inställning som talar om för styrsystemet hur stort temperaturbehov just din fastighet har vid olika utomhustemperaturer. Det är viktigt att värmekurvan blir rätt injusterad för att du ska få så bra funktion och ekonomi som möjligt.

En fastighet behöver 30 °C på radiatorerna när det är 0 °C ute, en annan fastighet behöver 40 °C. Skillnaden mellan olika fastigheter beror bland annat av radiatorernas yta, antal radiatorer och hur välisolerat huset är.

Injustering av värmekurvan

I meny "Värmekurva" under "Inställningar/ Värmesystem" kan man i grafen finjustera värmekurvans värden för framledningstemperatur i förhållande till utomhustemperatur samt ställa in värden för kurvlutning och kurvjustering för värmesystemet.

Se avsnitt "Värmekurva" i kapitel "Inställningar/ Värmesystem" för detaljerad information.

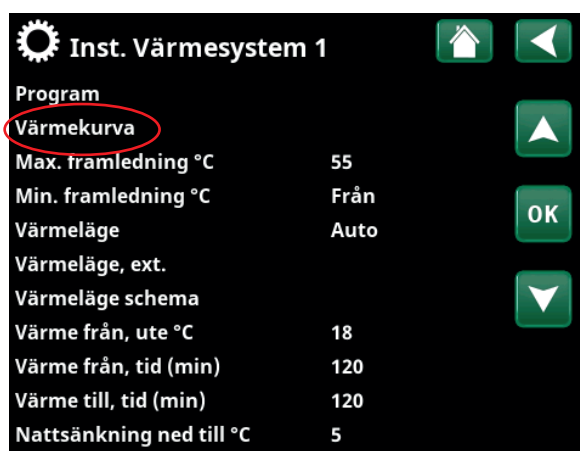
Be din installatör hjälpa dig att ställa in dessa värden.

Injusteringen av värmekurvan är mycket viktig och kan i vissa fall tyvärr ta några veckor. Bästa sättet är att välja drift utan rumsgivare den första tiden. Systemet arbetar då enbart efter utomhustemperaturen och husets värmekurva.

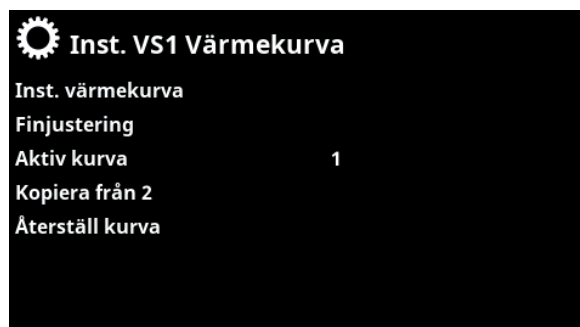
Under injusteringsperioden är det viktigt att:

- Nattsänkkningsfunktionen inte är vald.
- Alla termostatventiler på radiatorerna är fullt öppna. (Detta för att hitta lägsta kurvan för bästa värmepumpsekonomi)
- Utomhustemperaturen inte är högre än +5 °C.
- Värmesystemet är fungerande och korrekt injusterat mellan olika slingor.

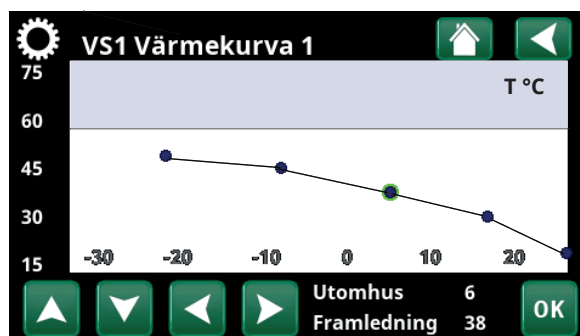
i För mer information om hur man ställer in värmekurvan, se avsnitt "Värmekurva" i kapitel "Inställningar/Värmesystem".



Del av meny "Avancerat/Inställningar/Värmesystem/ Värmesystem 1".



Meny "Avancerat/Inställningar/Värmesystem/ Värmesystem 1/Värmekurva". Aktiv kurva: #1.



Meny "Avancerat/Inställningar/Värmesystem/ Värmesystem 1/Värmekurva/Finjustering".

Lämpliga grundvärden

Vid installationen kan du sällan göra en exakt inställning av värmekurvan direkt. Då kan värdena på kurvlutning nedan vara ett bra utgångsläge. Radiatorer med små värmeavgivande ytor kräver högre framledningstemperatur.

Rekommenderade värden är:

Endast golvvärme: Lutning 35

Lågttemperatursystem: Lutning 40
(välisolerade hus)

Normaltemperatursystem: Lutning 50
(Fabriksinställning)

Högtemperatursystem: Lutning 60
(äldre hus, små radiatorer, dåligt isolerat).

Injustering av värmekurvan

Metod enligt nedan kan användas för att justera in korrekt värmekurva.

Injustering om det är för **kallt** inomhus:

- Är utomhustemperaturen **lägre** än noll grader:
Öka värdet vid Kurvlutning ett par grader.
Vänta sedan ett dygn om ytterligare justering behövs.
- Är utomhustemperaturen **högre** än noll grader:
Öka värdet vid Kurvjustering ett par grader.
Vänta sedan ett dygn om ytterligare justering behövs.

Injustering om det är för **varmt** inomhus:

- Är utomhustemperaturen **lägre** än noll grader:
Minska värdet vid Kurvlutning ett par grader.
Vänta sedan ett dygn om ytterligare justering behövs.
- Är utomhustemperaturen **högre** än noll grader:
Minska värdet vid Kurvjustering ett par grader.
Vänta sedan ett dygn om ytterligare justering behövs.



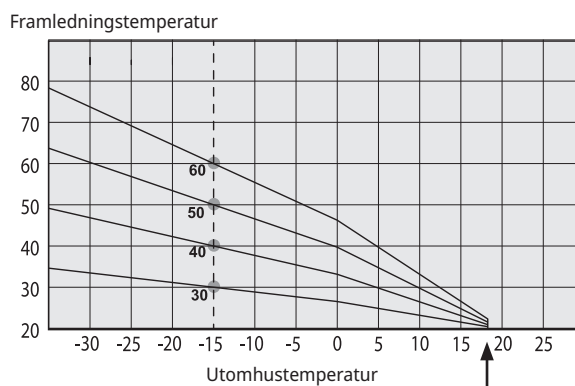
Inställd värmekurva prioriteras alltid. Rumsgivaren kan endast till viss del öka eller minska värmen utöver inställd värmekurva. Vid drift utan rumsgivare är det vald värmekurva som bestämmer temperaturen ut till radiatorerna.

Exempel på värmekurvor

I diagrammen nedan ser hur värmekurvan förändras vid olika inställningar av Kurvlutning och Kurvjustering. Kurvans lutning beskriver radiatorernas temperaturbehov vid olika utomhustemperaturer.

Kurvlutning

Värdet på lutningen som ställs in är framledningstemperaturen då utomhustemperaturen är $-15\text{ }^{\circ}\text{C}$

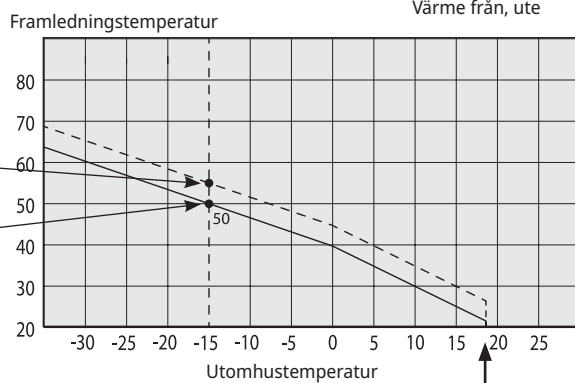


Kurvjustering

Kurvan kan parallellförskjutas (justeras) önskat antal grader för att anpassas till olika system/hus.

Lutning $50\text{ }^{\circ}\text{C}$
Justering $+5\text{ }^{\circ}\text{C}$

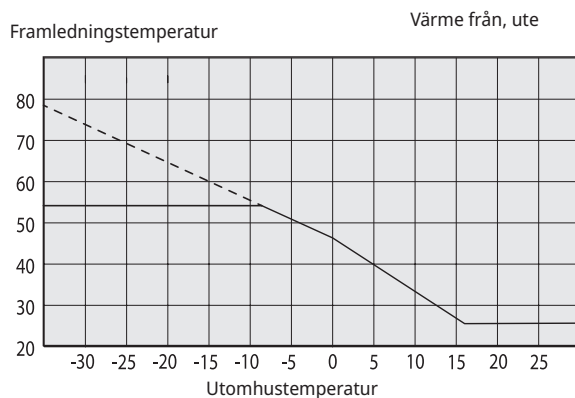
Lutning $50\text{ }^{\circ}\text{C}$
Justering $0\text{ }^{\circ}\text{C}$



Ett exempel

Kurvlutning $60\text{ }^{\circ}\text{C}$
Kurvjustering $0\text{ }^{\circ}\text{C}$

I detta exempel är max utgående framledningstemperatur ställd på $55\text{ }^{\circ}\text{C}$. Minsta tillåtna framledning är $27\text{ }^{\circ}\text{C}$. " (till exempel sommarkällarvärme eller golvslingor i badrum).



För lågt inställda värden kan göra att önskad rumstemperatur inte uppnås. Du får då justera värmekurvan efter behov enligt ovan.

Sommarsäsong

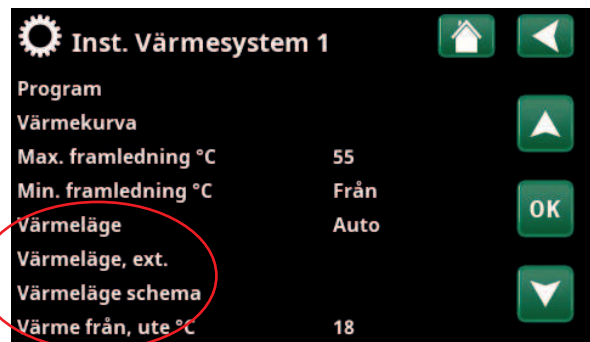
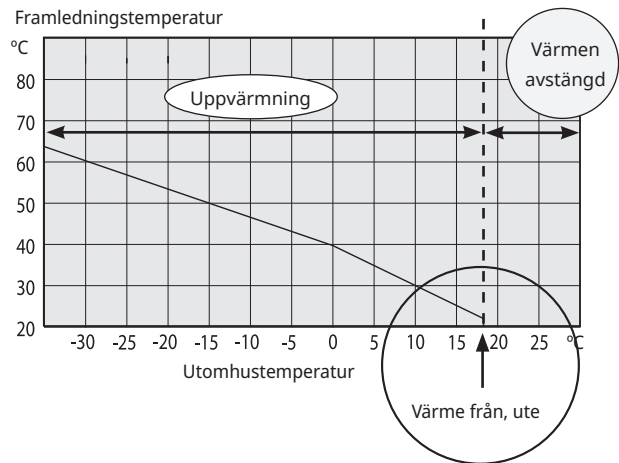
Alla fastigheter har en egenuppvärmning (lampor, spis, personvärme etc.) som gör att värmen kan stängas av vid en lägre utomhustemperatur än önskad rumstemperatur. Ju mer välisolerat huset är desto tidigare kan värmen från värmepumpen stängas av.

Exemplet visar produktens fabriksinställning på 18 °C.

Detta värde "**Värme från, ute °C**" kan ändras i meny "Avancerat/Inställningar/Värmesystem".

I system med radiatorpump så innebär avstängd värme att radiatorpumpen stoppas. Värmen startas automatiskt då värme åter behövs.

Se kapitel "Inställningar/Värmesystem" för information om inställning av värmeläge.



Del av meny "Avancerat/Inställningar/Värmesystem/Värmesystem 1".

8. Tekniska data

Elektriska data		GS 606			GS 608		
CTC No.		589310001	589311001	589312001	589310002	589311002	589312002
Eldata anslutning		3x400V	1x230V	3x230V	3x400V	1x230V	3x230V
Märkeffekt kylmodul	kW	2.4	2.75	2.75	3.6	3.45	3.45
Märkeffekt	kW	11.5	8.25	9.75	12.7	8.95	10.45
Märkström kylmodul	A	3.5	10.9	10.9	5.1	15.3	15.3
Märkström	A	17.1	38	18.09	18.6	42.5	34
Max elpatroneffekt @ grupsäkring ¹⁾	kW	2.1/2.1/6.9/9.0/9.0	0.3/0.9/3.2/3.2/5.5/5.5	3.5/4.7/5.9/7.0/7.0/7.0	0.9/2.1/4.9/7.8/9.0	0.0/0.0/0.9/2.3/5.5/5.5	0.0/3.5/4.7/5.9/7.0/7.0
Max. avsäkring	A	20	50	32	20	50	35
Max startström	A	16.6	18.09	18.09	17.7	21.4	21.4
Effektområde elpatron (min-max)	kW	0.3-9	0.3-5.5	1.2-7	0.3-9	0.3-5.5	1.2-7
Kapslingsklass (IP)		IP X1					
HP Keymark Cert.		012-C700089	012-C700089	-	012-C700090	012-C700090	-

¹⁾ Grupsäkring GS 606/608 3x400V: 10 A / 13 A / 16 A / 20 A / 25 A.

Grupsäkring GS 606/608 1x230V / 3x230V: 20 A / 25 A / 32 A / 35 A / 50 A / 63 A.

Driftdata värmepump			GS 606	GS 608
Avgiven effekt ²⁾	@B0/35 B5/W35 B10/W35	kW	6.04 I 6.8 I 7.54	8.29 I 9.52 I 10.9
Tillförd effekt ²⁾	@B0/35 B5/W35 B10/W35	kW	1.34 I 1.33 I 1.41	1.74 I 1.76 I 1.83
COP ²⁾	@B0/35 B5/W35 B10/W35	-	4.52 I 5.11 I 5.36	4.77 I 5.4 I 5.93

²⁾ EN14511

Värmebärarsystem			GS 606	GS 608
Vattenvolym panna (V)		l	229	
Max drifttryck panna (PS)		bar	3.0	
Max temperatur panna (TS)		°C	100	
Max drifttemperatur kondensor		°C	65	
Flöde qw minimum A7 alt B0/W35, Δt=15K		l/s	0.10	0.11
Flöde qw nominellt A7 alt B0 /W35, Δt=5K		l/s	0.29	0.41
Max extern tillgänglig tryckhöjd, nom flöde		kPa	66	56
Tryckfall värmebärare			Se diagram under "Rörinstallation".	

Köldbärarsystem		GS 606	GS 608
Vätskevolym (V)	l	3.57	4.1
Köldbärarsystem min/max temp (TS)	°C	-5 / +20	
Köldbärarsystem min/max tryck (PS)	bar	0.2 / 3.0	
Flöde qc minimum B0/W35, Δt = 6 K	l/s	0.21	0.23
Flöde qc nominellt B0/W35, Δt = 3 K	l/s	0.33	0.46
Pumpkapacitet		Se diagram under "Rörinstallation".	
Externt tillgängligt pumptryck vid nom. flöde	kPa	48	41

Tappvattensystem		GS	
Vattenvolym (V)	l	1.7	
Max drifttryck (PS)	bar	10	
Max drifttemperatur (TS)	°C	100	
Varmvattenprestanda (EN16147) Ekonomi/Normal/Komfort		GS 606	GS 608
Mängd varmvatten (40°C)	l	210 / 239 / 304	210 / 241 / 304
COP/ (Tappcykel)		2.19 / 2.49 / 2.32	2.58 / 2.78 / 2.57

Röranlutningar		GS
Köldbärare utv. diam. Cu-rör (flexibel slang)	mm	28
Värmebärare utv. diam. Cu-rör	mm	22
Varmvattenanslutning utv. diam	mm	22
Kallvattenanslutning utv. diam	mm	22

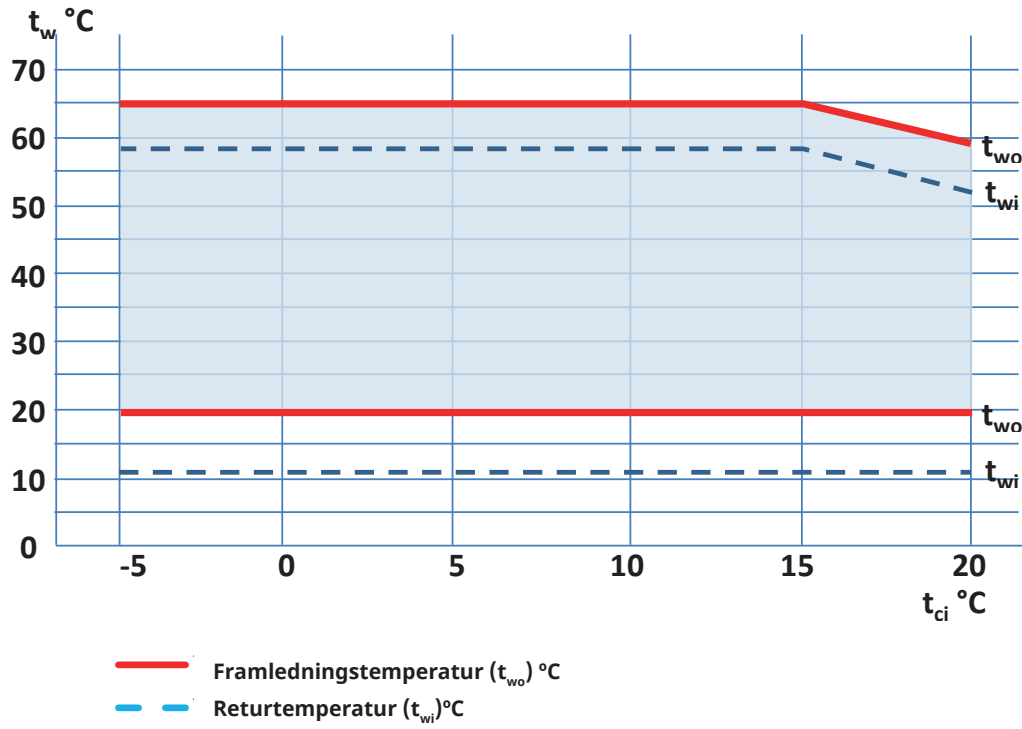
Övriga data		GS 606	GS 608
Köldmediemängd (R407C, flourerad växthusgas GWP 1774)	kg	1.9	
CO2 ekvivalent	ton	3.371	
Brytvärde pressostat HT	bar	31	
Vikt med / utan emballage	kg	285 / 256 (283 / 254: 3x400V)	283 / 254 (281 / 252: 3x400V)
Mått (Djup x Bredd x Höjd)	mm	673 x 596 x 1876	673 x 596 x 1882
Erforderlig reshöjd	mm	1940	
Ljudeffekt (LWA) @ B0 och W35/55 (EN12102)	dB(A)	41 / 41	39 / 39
Ljudtryck (LPA) 1m B0/W35 (EN ISO 11203)	dB(A)	36	34

Produkterna kräver ingen årlig kontroll när det gäller läckagekontroll av köldmediet.

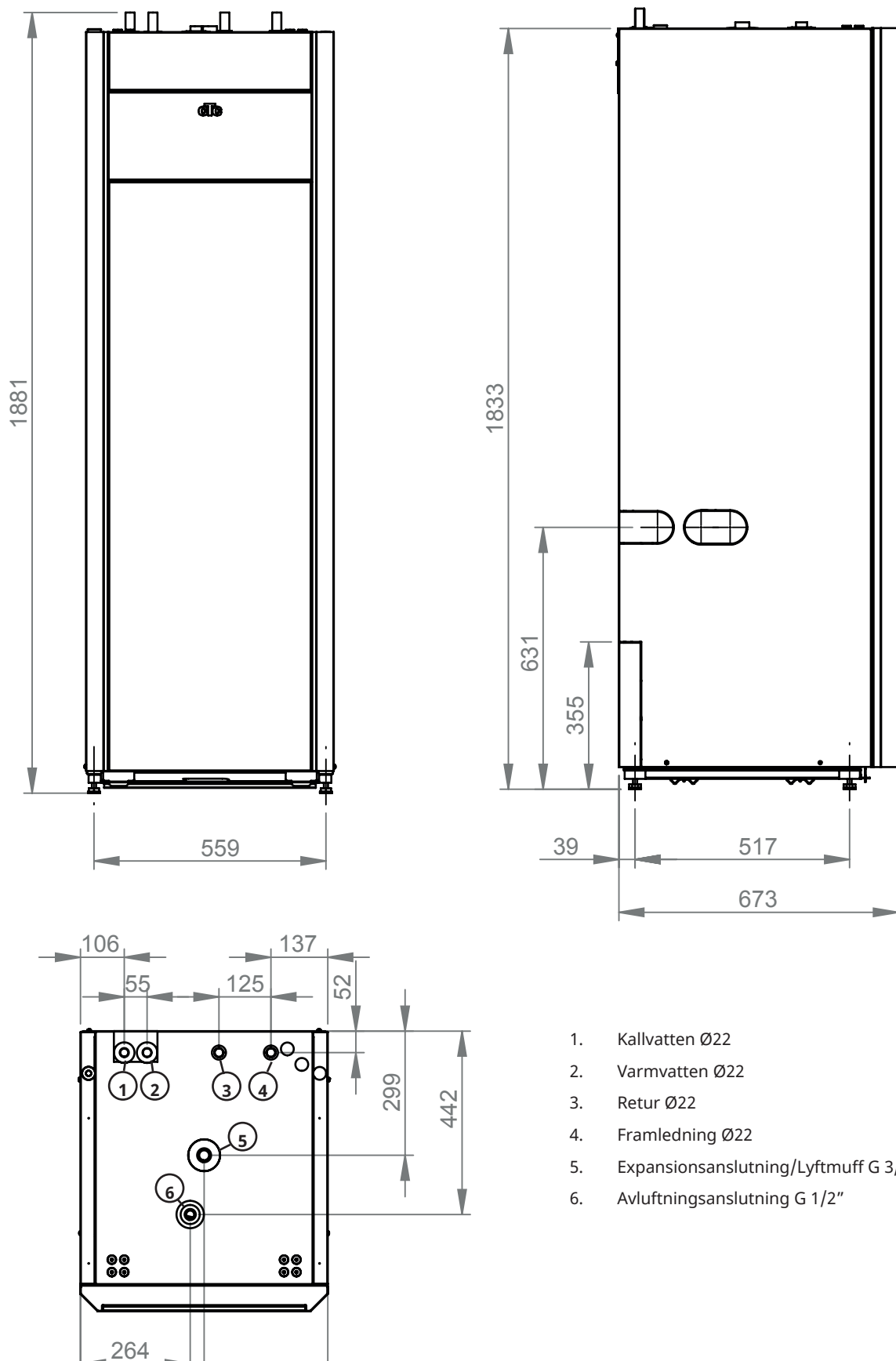
8.1 Driftområde CTC GS

Området är baserat på standard driftförhållanden och kan därför avvika något vid olika installationer.

(t_{ci} = temperatur brine in)



8.2 Måttuppgifter



9. Konstruktion

Bilden nedan visar värmepumpens principiella uppbyggnad.

Energin i berget eller marken tas upp av kylsystemet. Kompressorn höjer sedan temperaturen till en användbar nivå. Därefter lämnas energin till värmesystem och varmvatten.

Tappvattenanslutningar

Här ansluts fastighetens tappvattenanslutningar.

Tappvarmvattenväxlare

Värmepumpen är försedd med en rostfri värmväxlare.

Direktuppvärmning av varmvattnet minimerar risken för legionellabakterier.

Cirkulationspump varmvatten

Laddpump (G5) för tappvarmvatten.

Ellåda (A2)

Maxtermostat (F10)

Automatsäkringar (F2)

Automatsäkringar (F1)

Ellåda (A5)Modul

Laddpump (G11)

Pump för varma sidan (skymd, placerad bakom ellådan).

Radiatoranslutningar

Här ansluts fastighetens värmesystem.

Plint för givare

Givarplinten är internt kopplad. Inkoppling av utomhusgivare, rumsgivare och andra givare görs på ett enkelt sätt här.

Display (A1)

Växelventil

Flödesriktare.

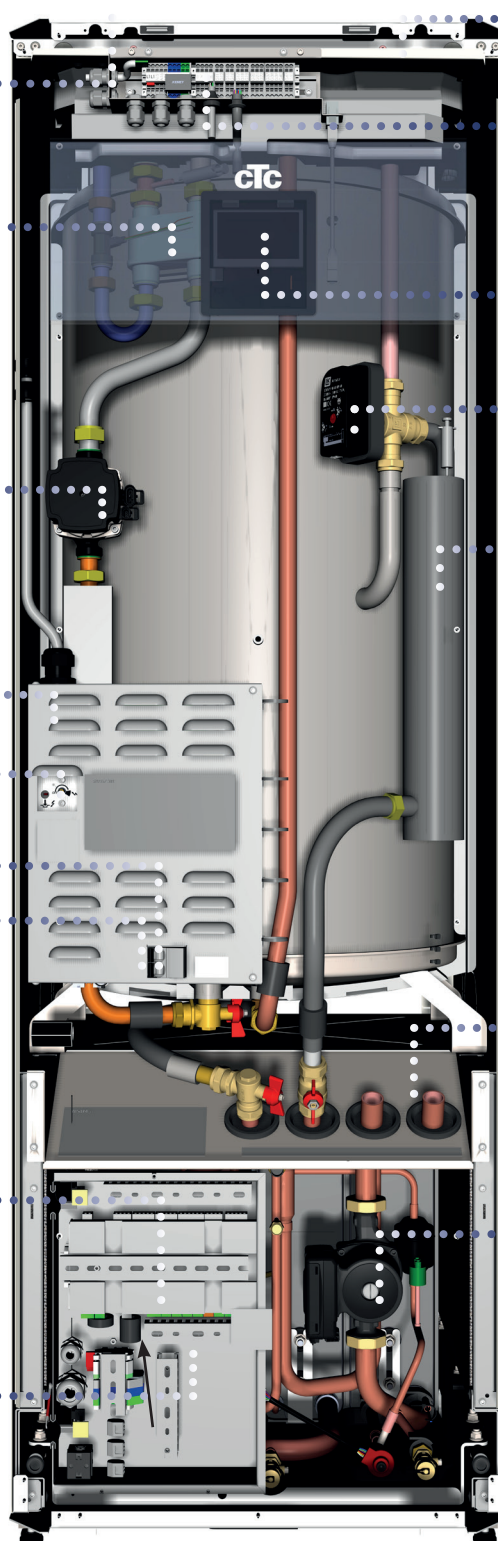
Genomströmningsvärmare

Här finns en elpatron för spetsvärme.

Brineanslutningar

Här ansluts brine till kollektor.

Brinepump (G20)



10. Parameterlista GS 600

	Fabriksvärde
Värmesystem	
Program Ekonomi	-
Rumstemp. ändring °C	-2.0
Eftergångstid, min	30
Program Komfort	-
Rumstemp. ändring °C	2.0
Eftergångstid, min	30
Max framledning °C	60
Min framledning °C	Från
Värmeläge	Auto
Värme från, ute °C	18
Värme från, tid (min)	120
Värme till, tid (min)	120
Nattsänkning ned till °C	5
Rumstemp. sänks nattsänkning °C	-2
Rumstemp. sänks semester	-2
Framledning sänks nattsänkning °C	-3
Framledning sänks semester	-3
Larm låg rumstemp. °C	5
SmartGrid Lågpris °C	Från
SmartGrid Överkap. °C	Från
SmartGrid Blockering	Från
Maxtid värme (min)	20
Laddpump %	60*
Golfunktion	Från
Golfunktion temp °C	25
Golfunktion läge	Från
Värmepump	
Kompressor	Spärrad
Brinepump	Auto
Kompressor stopp vid brine °C	-5
Tariff VP	Nej
SmartGrid Blockering VP	Nej
Start vid gradminut	-60
Max RPS	100
Frikyla brinepump Till	Till

	Fabriksvärde
Elpatron	
Max elpatron kW	5.8*
Max elpatron VV kW	0.0*
Start vid gradminut	-500
Diff steg, gradminuter	-50
Huvudsäkring A	20
Omv.faktor strömkännare	1
Tariff EL	Nej
SmartGrid Blockering EL	Nej
Varmvatten	
VV-program	Ekonomi Normal Komfort
Start/stopp diff övre °C	5
Maxtid VV	30
Laddpump %	90
SmartGrid Blockering °C	Från
SmartGrid Lågpris °C	Från
SmartGrid Överkap. °C	Från
SmartGrid Överkapacitet block VP	Nej
Drifttid VV-cirk. (min)	4
Periodtid VV-cirk. (min)	15
Tid Extra VV Fjärrstyrning	0.0
VS2 Stäng shunt	120
Extern värmekälla (EVK)	
Laddstart °C	70
Stopp diff (°C)	5
SmartGrid Blockering kap.	Från
Difftermostatfunktion	
Laddstart diff temp °C	7
Laddstopp diff temp °C	3
Laddtemperatur °C	60
Kyla	
Rumstemperatur kyla °C	25.0
SmartGrid Lågpris °C	1
SmartGrid Överkap. °C	2
Ext. blockering kyla	Nej
Kommunikation	
Internet	-
BMS	-
Elpriser	
Prisstyrning	Nej

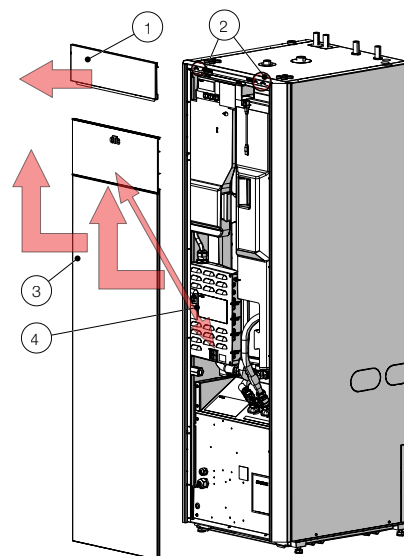
*Värdet varierar beroende på värmepumpsmodell, se kapitel "Elinstallation".

11. Rörinstallation

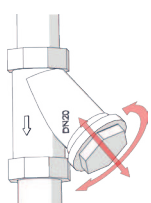
Installationen ska utföras i enlighet med gällande normer. Produkten ska anslutas till expansionskärl i öppet eller slutet system. **Glöm inte att spola rent värmesystemen före anslutning.** Utför alla installationsinställningar enligt beskrivningen i kapitlet "Första start".

För att justera förtryck i expansionskärl samt kontrollera rörkopplingar innan första start behöver front demonteras.

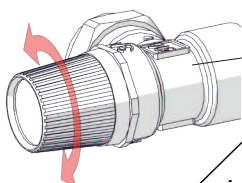
1. Ta bort magnetlisten.
2. Lossa de två skruvarna ovanpå.
3. Fäll ut och ställ fronten åt sidan.
4. Tänk på att kabel till display i fronten är känslig för överkan.



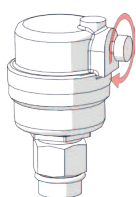
Smutsfilter tappvatten



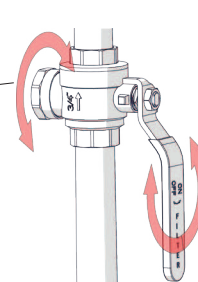
Säkerhetsventil



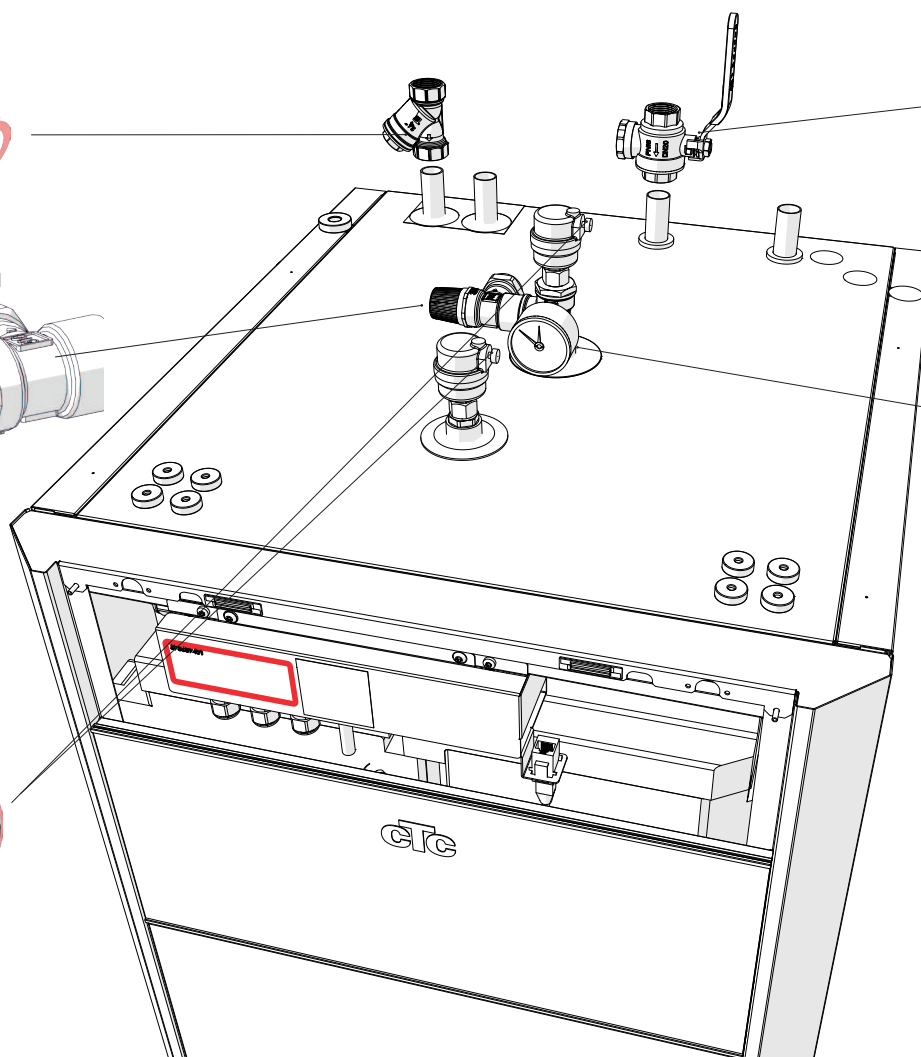
Automatisk avluftare



Magnetfilter kulventil

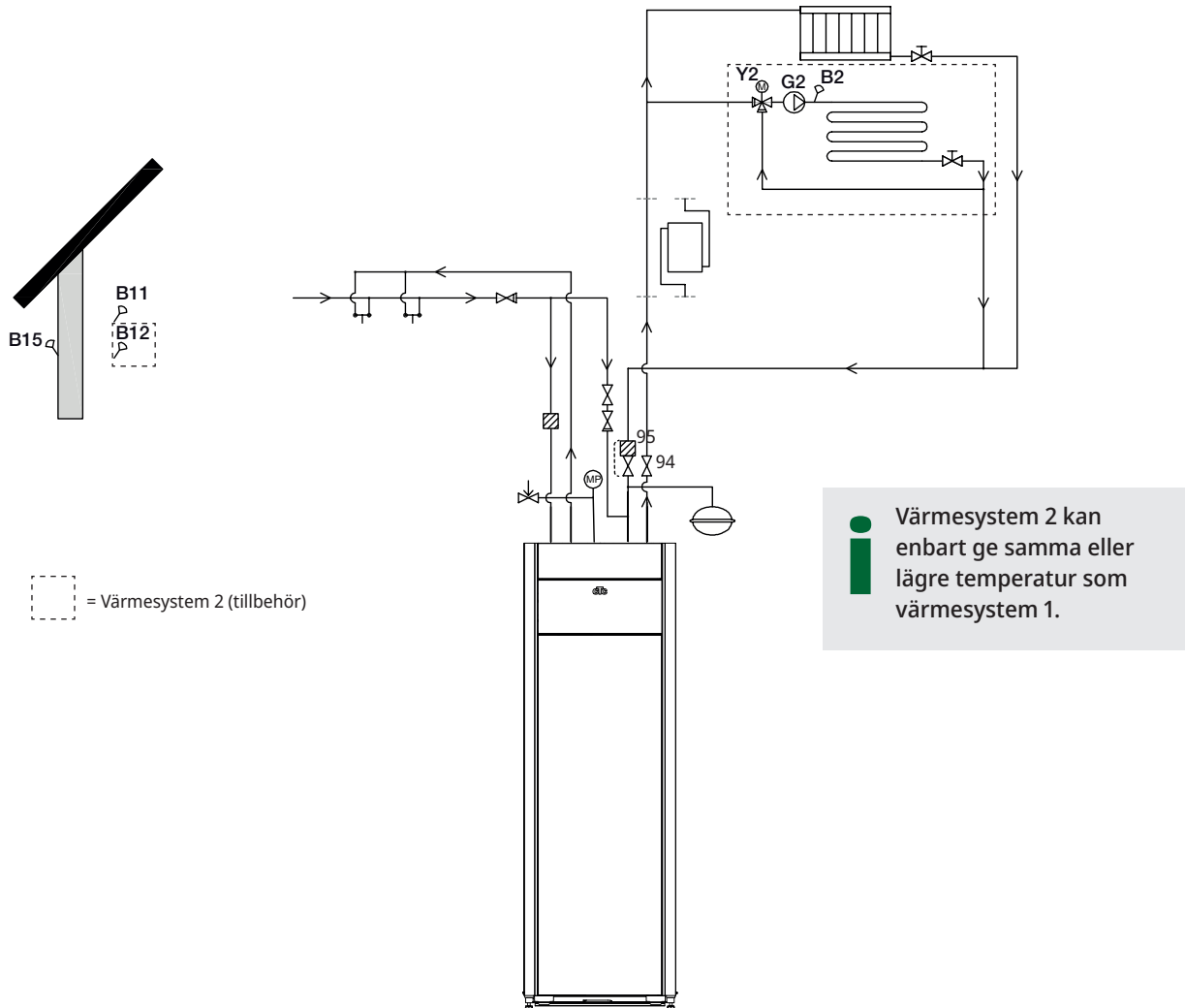


Manometer



11.1 Principschema

Här visas den principiella inkopplingen av värmepumpen till fastighetens värme- och tappvattensystem. Olika anläggningar och system kan se olika ut, till exempel ett- eller tvårörssystem, och det gör att den färdiga installationen kan vara annorlunda. Inkoppling av kalla sidan, se kapitel "Anslutning av köldbärarsystem".



11.1.1 Påfyllningsventil värmesystem

Montera påfyllningsventilen mellan tappkallvattenanslutningen och värmesystemets returledning.

11.1.2 Backventil

Montera backventil på inkommande tappkallvattenanslutning.

11.1.3 Avstängningsventiler

Det är viktigt att montera avstängningsventil (94) på framledningen.

Den medföljande filterkulventilen (95) monteras på värmesystemets returledning.

11.1.4 Säkerhetsventil

Värmepumpens säkerhetsventil (2,5 bar) för värmesystemet måste monteras enligt gällande regler. Spilledningen ansluts till golvbrunn, antingen direkt, eller om avståndet är mer än två meter, till spilltratt. Spilledningen ska ha fall mot golvbrunnen, installeras frostfritt och lämnas öppen/trycklös.

11.1.5 Manometer systemtryck

Montera manometern på expansionsledningen eller på värmesystemets returledning.

11.1.6 Anslutning av expansionskärl (tillbehör)

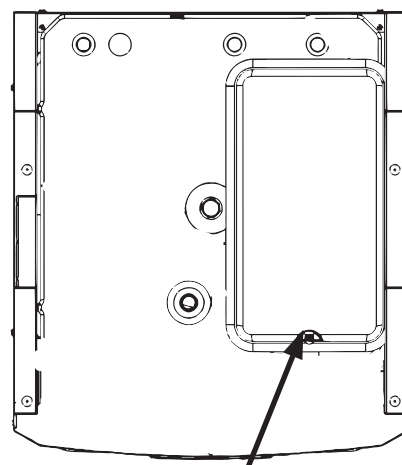
Det är bäst att ansluta värmepumpen till ett slutet expansionskärl. Värmepumpen är förberedd för montage av ett 18 liters slutet expansionskärl, vilket placeras på produktens översida. Expansionskärl med erforderlig slang och kopplingar finns som tillbehör.

Om du använder ett öppet system ska avståndet mellan expansionskärl och högst belägna radiator inte understiga 2,5 meter för att undvika att systemet syresätts.

Om värmepumpen ansluts tillsammans med annan värmekälla, till exempel befintlig panna, ska anläggningarna ha separata expansionskärl.

! OBS! Det är viktigt att montera avstängningsventiler både på framledning och returledning.

! OBS! Spillrör till golv-brunn skall monteras!



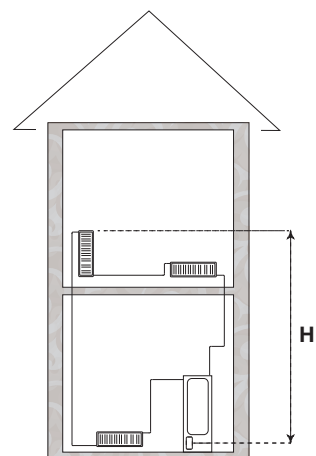
Placering av expansionskärl.

11.1.7 Expansionskärlet förtryck

Förtrycket i expansionskärlet dimensioneras efter höjden (H) mellan den högst placerade radiatoren och expansionskärlet. Förtrycket ska kontrolleras/ställas in innan systemet vattenfylls. Systemtrycket ska ställas 0,3 bar högre än förtrycket i expansionskärlet. Exempelvis innebär ett förtryck med 1,0 bar (5 mvp) att höjdskillnaden maximalt får vara 10 m.

Maximal höjd (H) (m)	Förtryck (bar)	Maximal volym i värmesystemet (exkl. produkt) (L)
5	0.5	179
10	1.0	78

Tabellen förutsätter installation av expansionskärlet som ingår i tillbehör CTC installationskit GSi/GS.

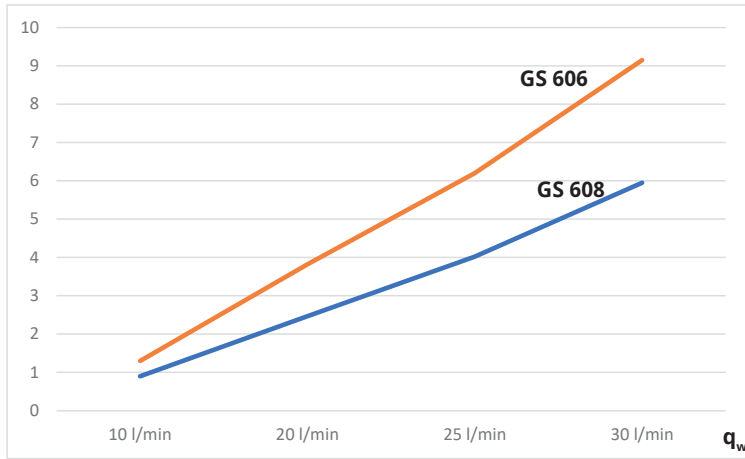


- ❗ Expansionskärlet är förtryckt till ca 1 bar, det behöver därför justeras till lämpligt förtryck för fastigheten. Detta ska göras innan systemet fylls med vatten.
- Om öppet expansionskärl används ska avståndet mellan expansionskärl och högst belägna radiator inte understiga 2,5 meter för att undvika att systemet syresätts. Om värmepump ansluts tillsammans med annan värmekälla, till exempel befintlig panna, ska anläggningarna ha separata expansionskärl.

11.1.8 Tryckfallsdiagram - varma sidan

CTC GS 606 / 608

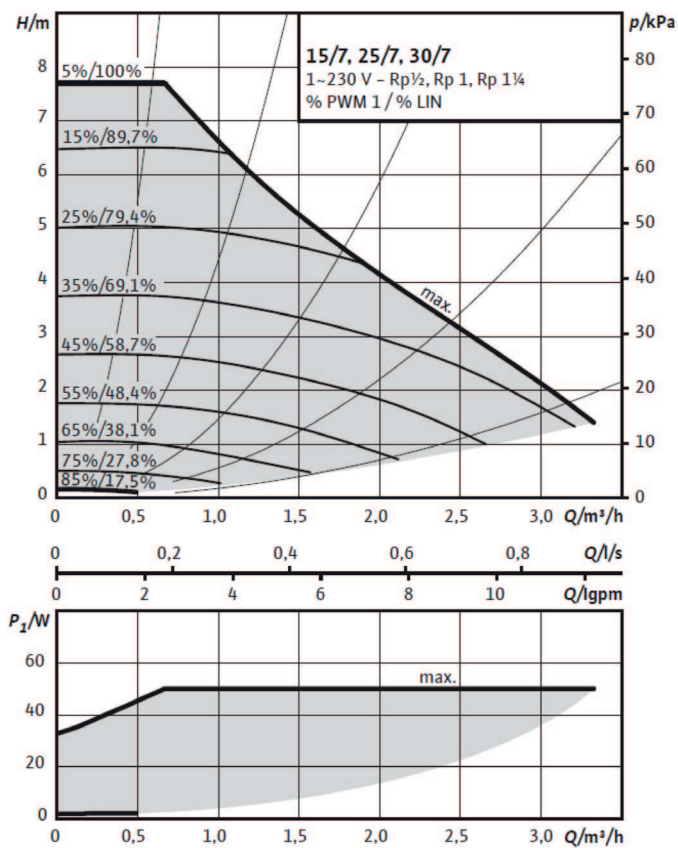
Δp kPa



11.1.9 Värmebärarpump (G11)

GS 608 / GS 612

25/7-130 PWM



11.1.12 Extern värmekälla (EVK)

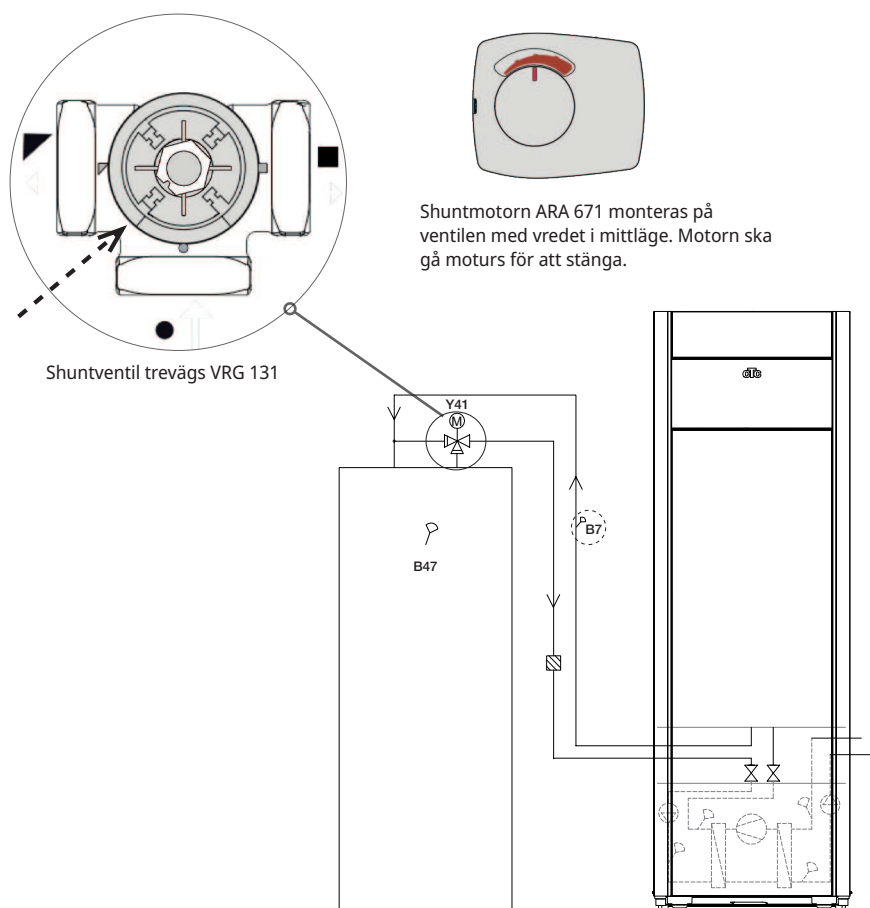
Denna funktion används för att koppla på ytterligare värmekällor till värmesystemet, till exempel vattenmantlad braskamin, solvärme.

Värmen från den externa värmekällan shuntas in i systemet när inställd temperatur i den externa tanken är uppnådd, och minst 5 °C varmare än börvärdet. Shuntningen stoppas när temperaturen är 3 °C varmare. Kompressorn och elpatronen stannas så länge det finns tillräcklig energi i den externa värmekällan. Värme shuntas ut till både värmesystemet och till varmvatten.

Shuntningen avslutas även när något larm inträffar på: Framledningsgivare 1, VPIn-givare, Komm.fel. VP eller om Framledningsgivare 1 blir varmare än 80 °C.

Gör inställningar under "Inställningar/Extern värmekälla".

OBS! När en extern värmekälla ansluts till värmepumpen, bör ett magnetfilter installeras på returledningen mellan EVK och värmepump för att skydda värmeväxlaren.



11.1.13 Differmostatfunktion

Differmostatfunktionen används om man vill överföra värme från en tank med givaren (B46) till tank med givaren (B47).

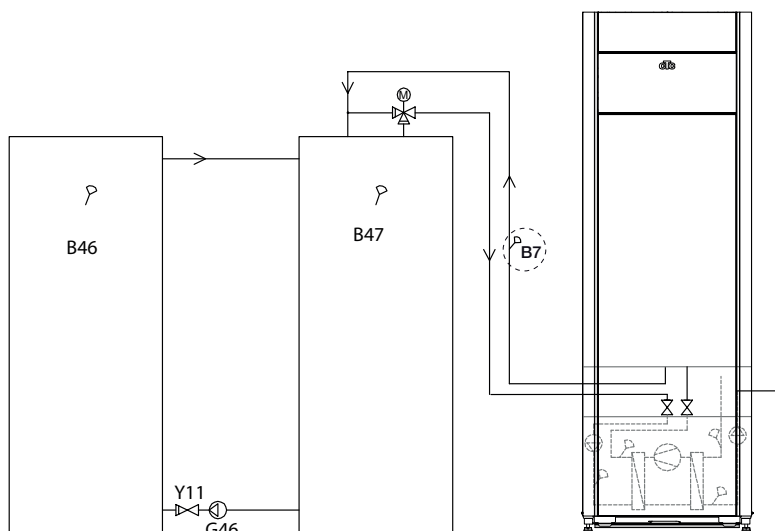
Funktionen jämför temperaturerna i tankarna och när det är varmare i tank (B46) så startas laddning till tank (B47).

OBS! För vissa värmekällor till exempel fastbränslepannor rekommenderas laddningsautomater för att bland annat motverka kondens i eldstaden.

Denna funktion kan dock inte kombineras med solsystem 2 med EcoTank. Detta p.g.a. att det är samma cirkulationspump (G46) som används.

Under "Driftinfo/Differmostatfunktion" visas information "Status (Till/Från)".

Säkerställ ett högt flöde på pump (G46) så att en låg temperaturdifferens ca 5-10 °C uppnås över EVK tanken under laddning.



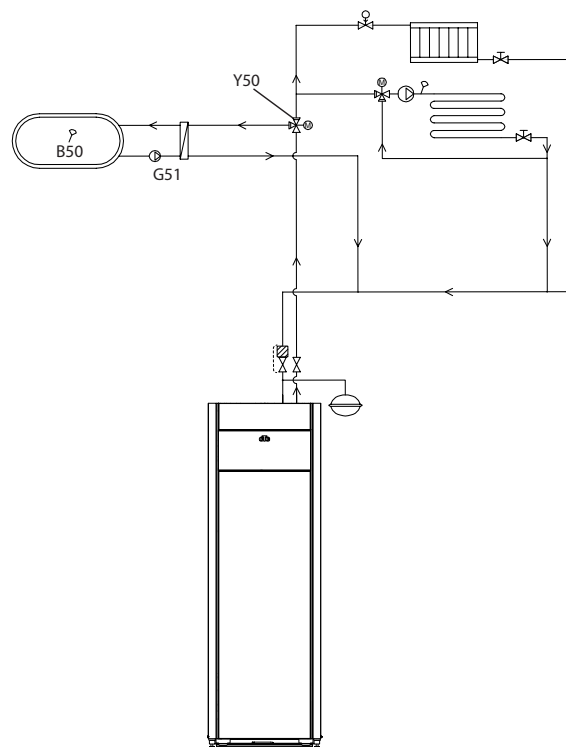
11.1.14 Pool (tillbehör)

Pool ansluts till systemet med hjälp av en växelventil (Y50). En växlare monteras för att separera vätskorna åt.

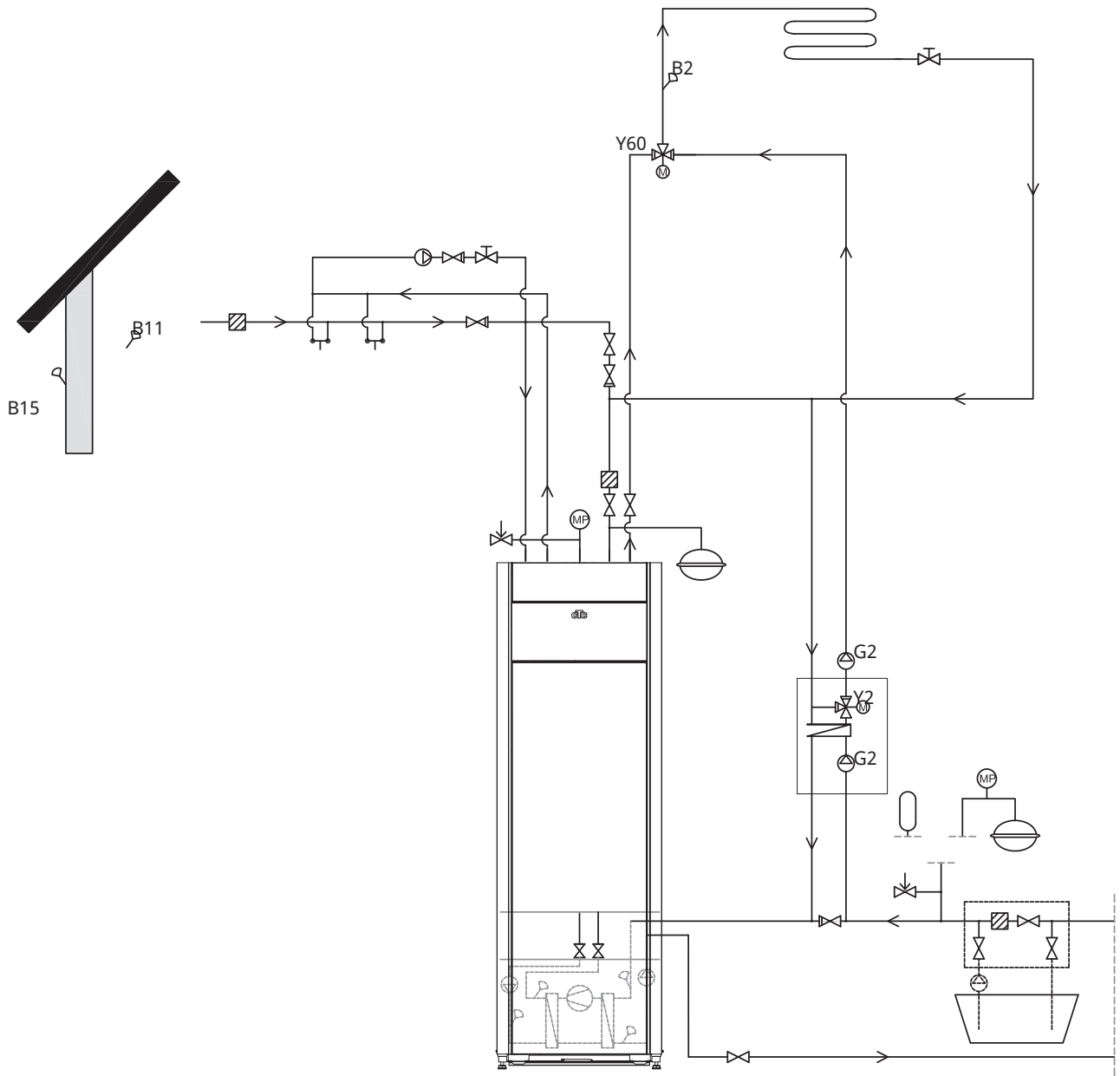
När poolen värms byter växelventilen (Y50) riktning och poolpumpen (G51) startar.

Elpatron används aldrig till pooluppvärmning. När konstant flöde önskas i poolvattnet kopplas poolpumpen (G51) med separat matning och konstant spänning.

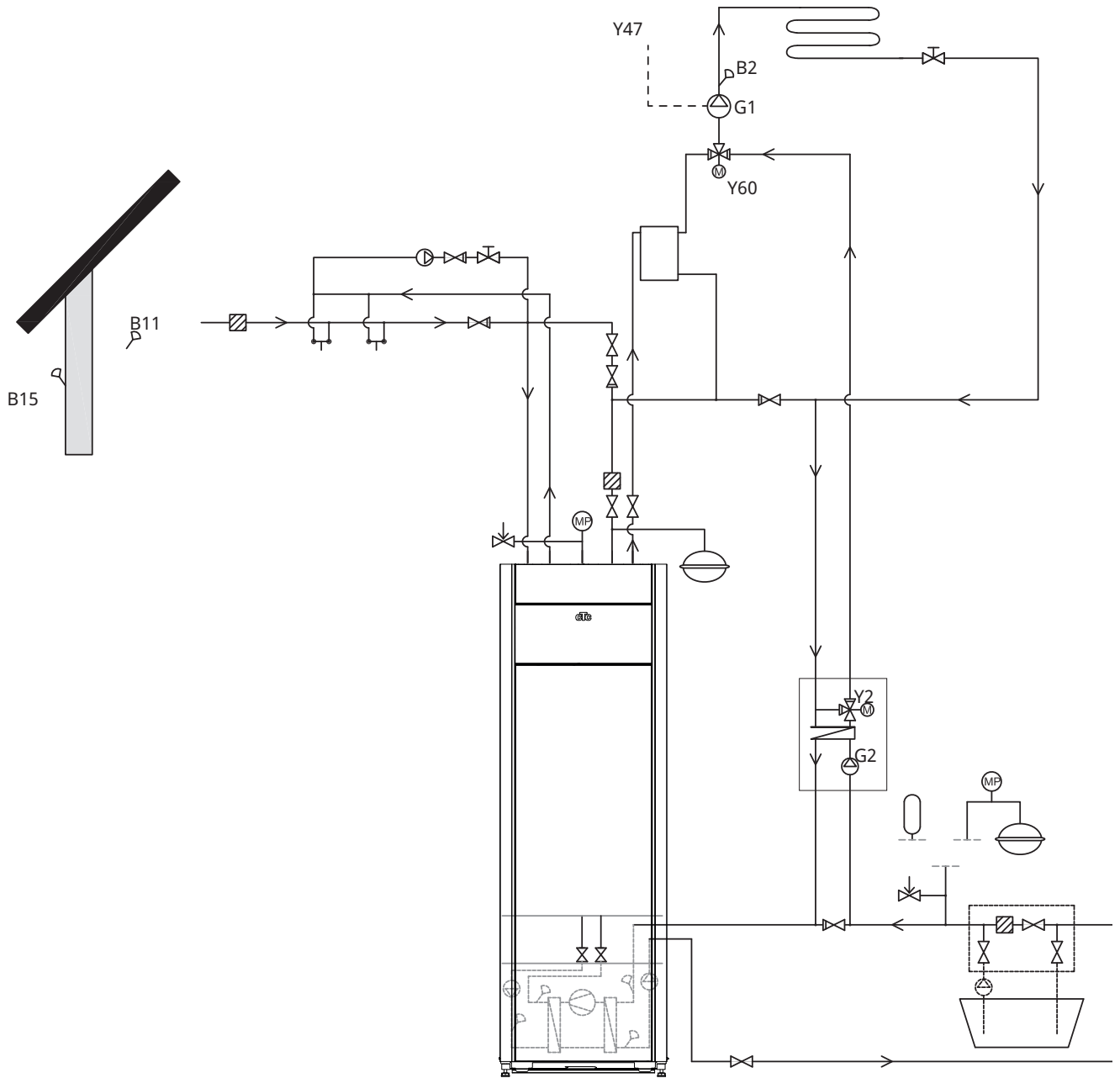
För att ansluta pooluppvärmning till ditt värmesystem krävs tillbehör: Expansionskort.



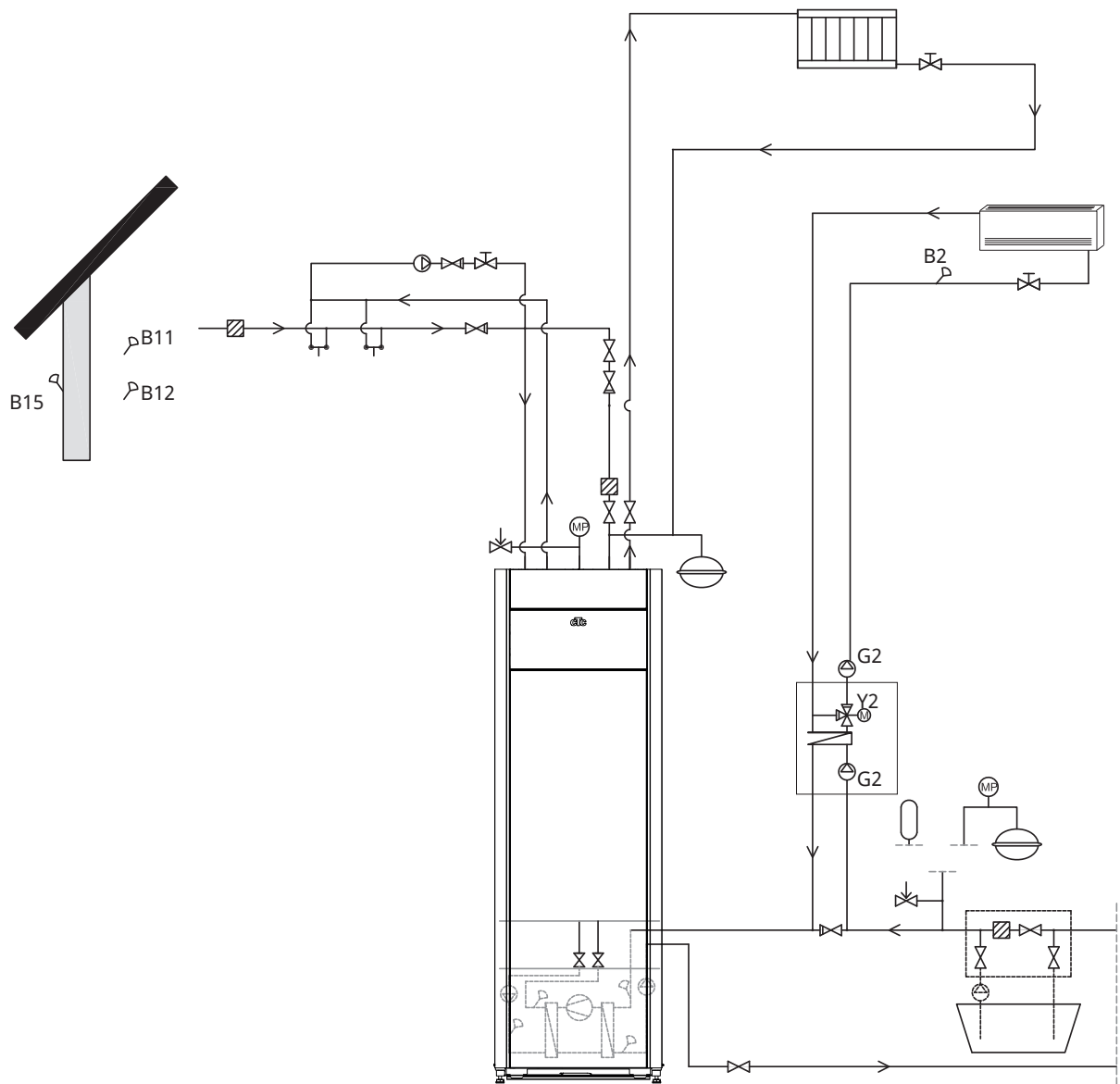
11.1.15 Principschema frikyla alt. 1 gemensam kyla/värme



11.1.16 Principschema frikyla alt. 2 gemensam kyla/värme



11.1.17 Principschema frikyla alt. 3



11.1.18 Solvärme (tillbehör)

Solvärme ansluts till systemet genom en extern värmekällans tank (EVK-tank).

Antal solpaneler som kan anslutas är beroende av vattenvolymen i produkten/ tankarna som solpanelerna ska anslutas till.

System 1

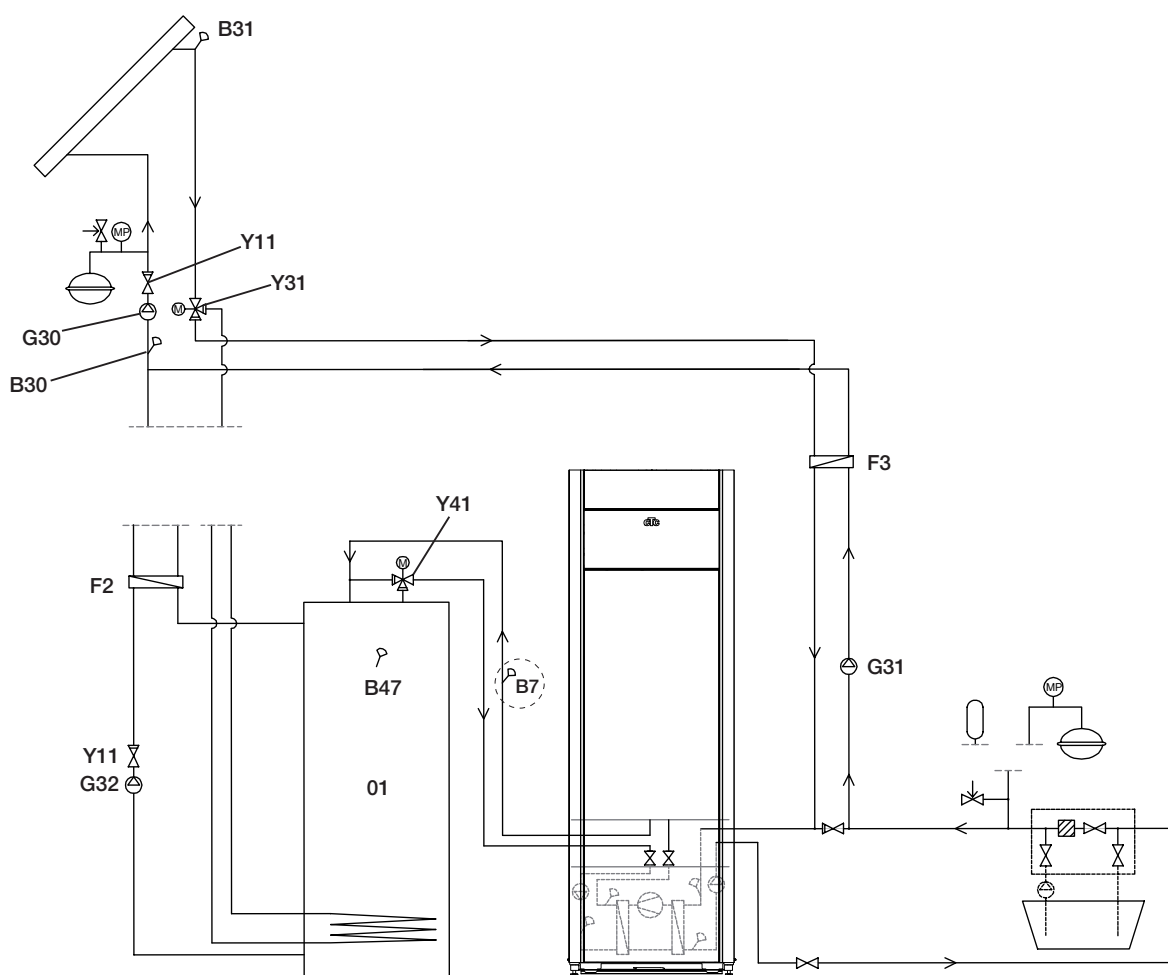
System 1 är en systemuppbyggnad med solvärme direkt till en extern värmekällans tank (EVK-tank).

Laddningsvillkor (huvudvillkor, fabriksvärden)

Laddning startar när B31 är 7 °C varmare än B47.

Laddning stoppas när differens är 3 °C mellan B31/B30 eller när laddtemperatur uppnås.

Den externa värmekällans tank (01) kan även ha en solslinga, då behövs inte värmeväxlaren (F2), pumpen (G32) eller backventilen (Y11).



Endast principalschema. Installatör kompletterar med expansionskärl, säkerhetsventiler, avluftare etc och dimensionerar anläggningen.

System 2

System 2 är en systemuppbyggnad med solvärme kopplad till en extern värmekällas tank (EVK-tank) och en extra bufferttank (CTC EcoTank exempelvis). Systemet möjliggör större solfångaryta eftersom systemet har större vattenvolym.

Laddningsvillkor

Laddning startar när B31 är 7 °C varmare än B42.

Bufferttank utan slinga:

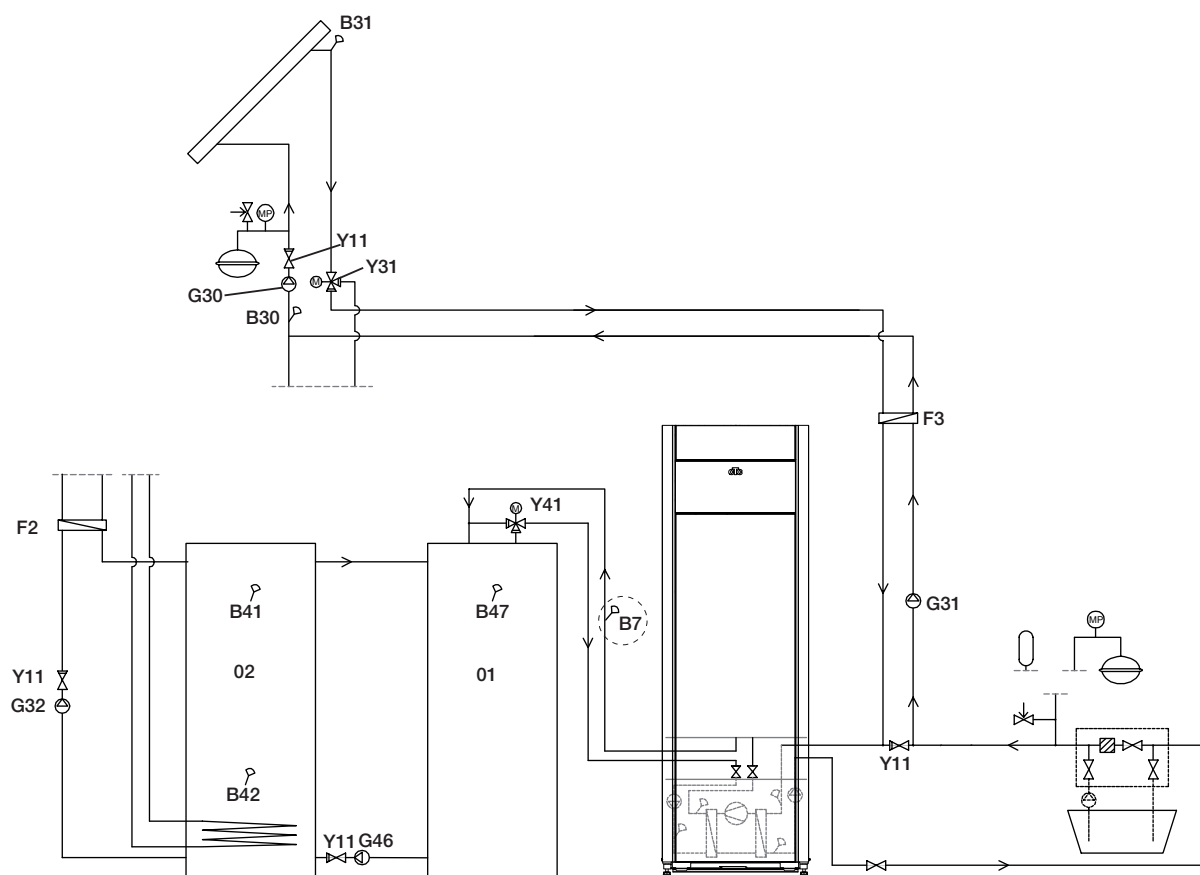
Laddning stoppas när differens är 3 °C mellan B31/B30, eller när laddtemperatur uppnås.

Bufferttank med slinga:

För tank med solslinga stoppas istället laddningen när B31 är 3 °C varmare än B42.

Laddning till EVK-tank jämför givare B41 med B47.

Bufferttanken (02) kan även ha en solslinga, då behövs inte värmeväxlaren (F2), pumpen (G32) eller backventilen (Y11).



Endast principalschema. Installatör kompletterar med expansionskärl, säkerhetsventiler, avluftare etc och dimensionerar anläggningen.

System 3

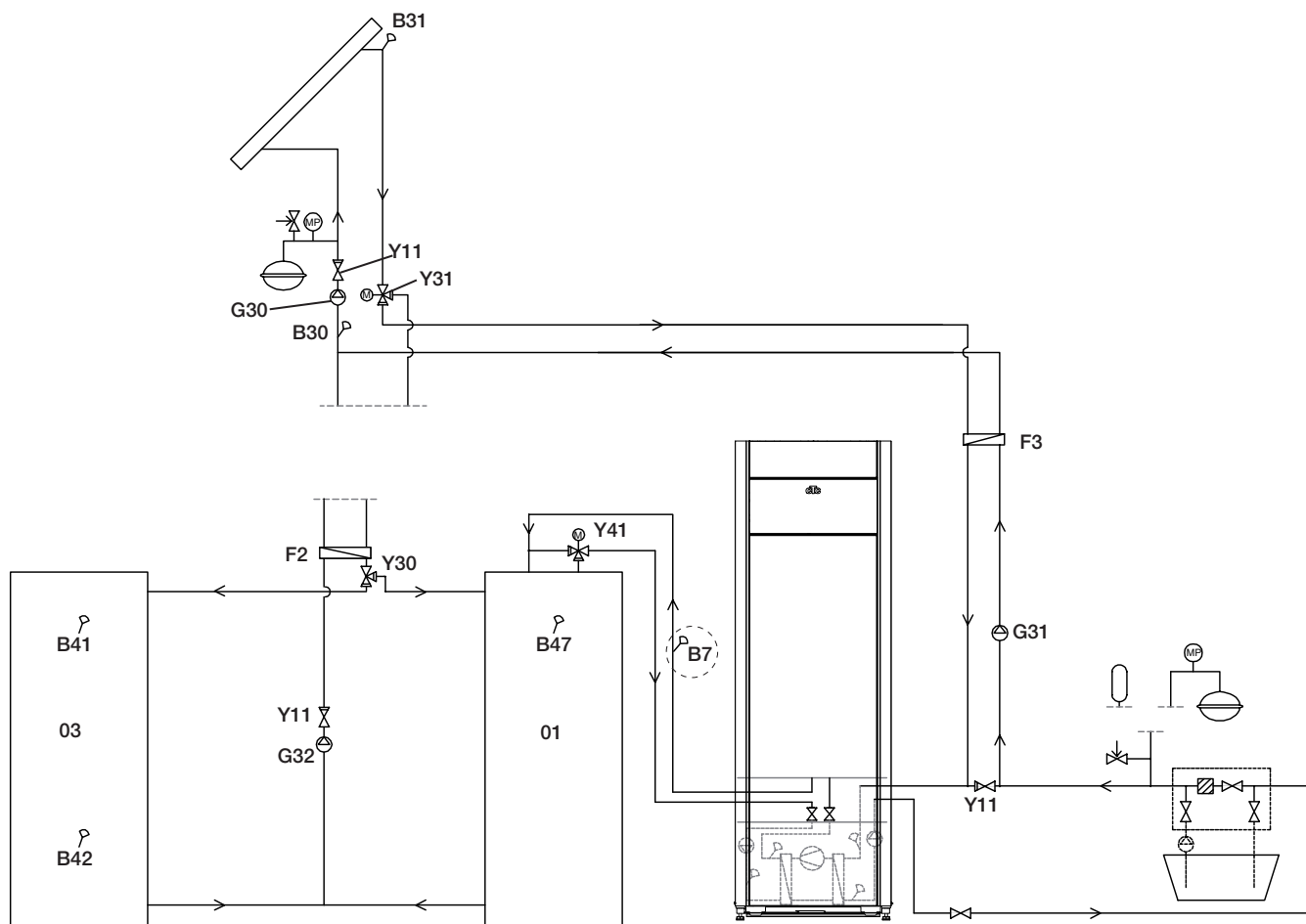
System 3 är en systemuppbyggnad med en extra volym kallad 03, det kan vara en stor extratank eller en pool. Desto större vattenvolym större solfångaryta.

Solvärme är kopplad till en extern värmekällas tank (EVK-tank) och en extra bufferttank (CTC EcoTank exempelvis). Systemet möjliggör större solfångaryta eftersom systemet har större vattenvolym.

Laddningsvillkor

Laddning startar när B31 är 7 °C varmare än B42 alternativt B47.

Laddning stoppas när differens är 3 °C mellan B31/B30, eller när laddtemperatur uppnås.



Endast principalschema. Installatör kompletterar med expansionskärl, säkerhetsventiler, avluftare etc och dimensionerar anläggningen.

12. Anslutning av köldbärarsystem

Montage och inkoppling av köldbärarsystemet, det vill säga kollektor till berg eller mark, ska utföras enligt gällande bestämmelser av behörig fackman.

Var noga med att ingen smuts kommer in i kollektorslangarna, vilka ska vara renspolade före anslutningen. Låt alltid täckpluggarna vara kvar under arbetets gång.

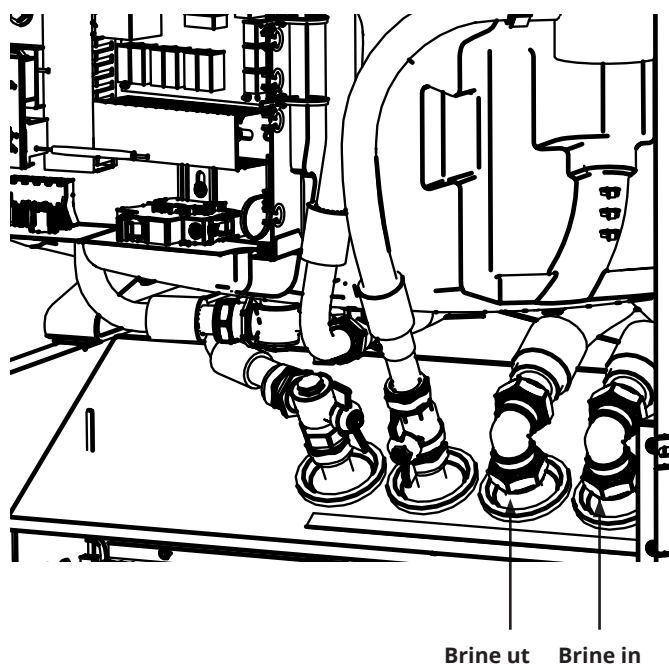
Temperaturen i köldbärarsystemet kan understiga 0 °C. Det är därför viktigt att vid installationen inte använda smörjmedel etc. som är vattenbaserat. Det är också viktigt att samtliga delar kondensisolerats för att förhindra isbildning.

12.1 Anslutningar

Brinesystemet kan anslutas på höger, vänster eller på värmepumpens baksida. Klipp bort täckplåten på den sida där brinekopplet ska anslutas. Isoleringen innanför täckplåten har förberedda spår för att enkelt kunna skära upp ett genomföringshål för de medlevererade brinerören. När hål tagits upp i både isolering och sidplåt utförs montering enligt följande:

1. Den medföljande skyddslisten placeras runt kanten på hålet i isolerplåten för att skydda brinerören. Anpassa vid behov längden på listen så att den passar i hålet.
2. Montera de bipackade klämringsskopplingarna på kylmodulens anslutningsrör. För att underlätta montering kan vid behov brinepumpens övre anslutning lossas och vridas.
3. För brinerören genom hålet i sidoplåtarna och anslut dem till klämringsskopplingarna. Säkerställ att isoleringen täcker alla delar av kopplingen för att undvika isbildning och kondens.
4. Kollektorsystemet installeras därefter enligt principskiss.

Det går också att ansluta framledningen på den ena sidan och returen på den andra. Se "Måttuppgifter" för mått och dimensioner. Rördimension mellan värmepumpen och kollektorslinga ska inte understiga Ø28 mm.

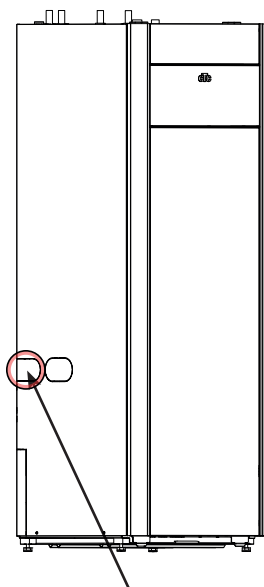


12.1.1 Anslutningsalternativ

Montering på vänster sida

1. Använd bakre genomgångshål.
2. Skjut in rör "brine ut" från sidan.
3. Dra ut röret framifrån samtidigt som röret skjuts in från sidan.
4. Montera "brine in"-rör.
5. Skjut in röret från sidan.
6. Dra ut röret framifrån samtidigt som röret skjuts in från sidan.
7. Montera "brine ut"-röret.

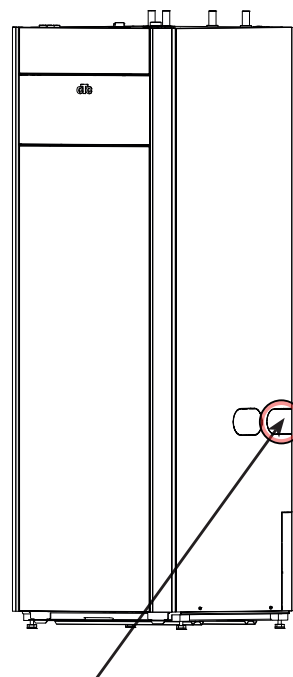
Om röret dras ut framifrån utan att samtidigt skjuta in det från sidan, kilas röret med isoleringen fast under tanken och risk finns att isolering förstörs.



Anslutning vänster sida
(Använd bakre uttag)

Montering på höger sida

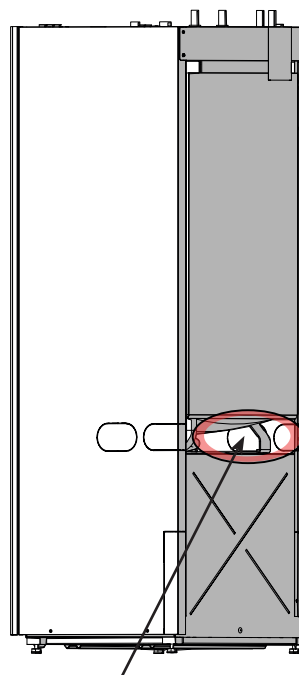
1. Använd bakre genomgångshål.
2. Montera "brine ut"-rör.
3. Montera "brine in"-rör.



Anslutning höger sida
(Använd bakre uttag)

Montering på baksida

1. Använd genomgångshål.
2. Montera "brine ut"-rör.
3. Skjut en åt sidan under tanken.
4. Montera "brine in"-röret.



Anslutning baksida

12.1.2 Ventiler

Montera ventiler enligt principskissen på nästa sida. För att underlätta service på kyldelen ska avstängningsventiler monteras både på inkommande och utgående anslutningar. Montera ventiler med avstick så att det senare går att fylla och lufta ur kollektorslingan.

12.1.3 Kondensisolering

Samtliga ledningar i brinesystemet måste kondensisoleras, annars blir det kraftig isbildning och kondensdropp.

12.1.4 Påfyllning och avluftning

Kollektorslingan får inte innehålla luft, även en liten mängd kvarvarande luft kan äventyra värmepumpens funktion.

Blanda vatten och frysskyddsmedel i ett öppet kärl. Anslut slangarna till avstängningsventilerna (98a och 98b) enligt figur. OBS! Slangarnas dimension måste vara minst $\frac{3}{4}$ ". Anslut en yttre stark pump (100) för fyllning och avluftning. Öppna ventilerna (98a och 98b) så att brinevätskan tar vägen genom blandningskärl (101). Se också till att ventil (98d) är öppen.

Är värmepumpen elansluten startas brinepumpen (102) enligt följande:

- Gå till menyn "Avancerat/Service/Funktionstest".
- Stega ner till "Test värmepump/VP brinepump och aktivera denna. Brinepumpen går tills den manuellt stannas.

Låt brinevätskan cirkulera i systemet under lång tid tills det är helt fritt från luft. Luftansamlingar kan nämligen finnas kvar även om ingen luft följer med vätskan ut.

Lufta av nivåkärl (96) genom att lossa proppen på nivåkärls ovansida.

Stäng nu ventil (98a) medan fyllningspumpen fortfarande är i gång. Fyllningspumpen (100) trycksätter nu systemet. Stäng även ventil (98b) och stäng av fyllningspumpen.

Om nivån är för låg i nivåkärl, stäng då ventil (98c) och (98d). Skruva av proppen och fyll kärlet till cirka $\frac{2}{3}$. Skruva dit proppen igen och öppna ventil (98c) och (98d).

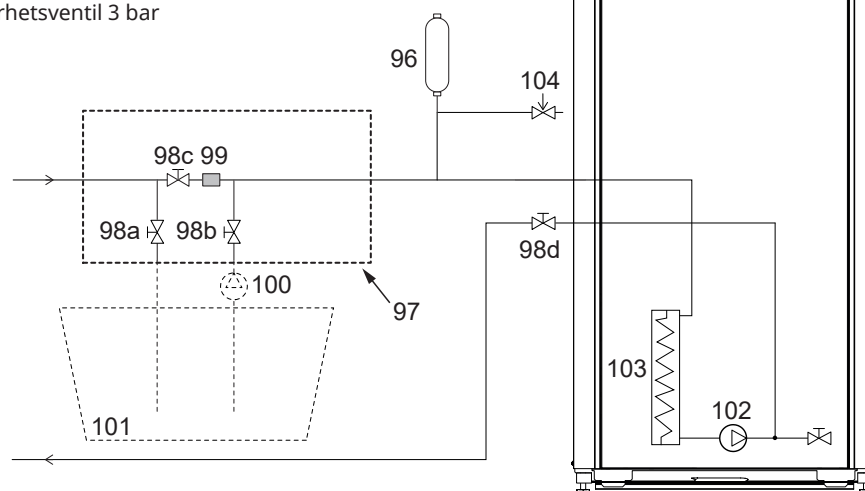
12.1.5 Tryck/nivåvakt

I vissa fall krävs ett extra skydd av tätheten på köldbärarsidan på grund av lokala förutsättningar eller bestämmelser. Det är exempelvis ett krav i vissa kommuner där installation sker inom vattentäktsområde. Vid läckage stoppas kompressorn och brinepumpen varpå larm "Flödes/nivåvakt" visas på displayen. För inkoppling, se kapitel "Elinstallation".

● Använd funktionen "Brinepump till i 10 dagar" för att lufta ur systemet ordentligt.

12.2 Principskiss köldbärare

- 96 Nivåkärl/expansionskärl
- 97 Påfyllnadskoppel
- 98 Avstängningsventiler
- 99 Filter
- 100 Yttre fyllningspump
- 101 Blandningskärl
- 102 Brinepump
- 103 Förångare
- 104 Säkerhetsventil 3 bar



Figuren visar den principiella inkopplingen av brinesystemet. Fyllnadsutrustningen är de streckade delarna. OBS! Avluftningsmöjlighet ska finnas på kollektorrören där luftfickor kan uppstå. Kontrollera alltid filtret (99) i samband med fyllning och luftning av brinesystemet.

12.2.1 Efterkontroll av brinesystemet

Efter några dagar ska du kontrollera vätskenivån i kärlet. Fyll på om det behövs och stäng då ventil (98c) vid fyllning.

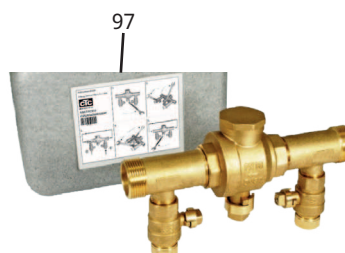
12.2.2 Nivåkärl/Expansionskärl (96)

Nivåkärlet ska monteras på ingående ledning från berget eller marken och på systemets högsta punkt. Tänk på att kärlet kan avge kondensvatten. Montera säkerhetsventilen (104) enligt principskissen och montera lämplig propp på kärlets översida.

Om kärlet inte kan monteras på högsta punkten kan ett slutet expansionskärl monteras.

12.2.3 Påfyllnadskoppel med smutsfilter

Påfyllnadskoppel för påfyllning, påspädning och filtrering av brinevätska. Pilar på ventilhuset anger flödesriktning. Vid rengöring av filtret, stäng ventilen (98 c). Skruva av filterlocket, spola rent filtret. Vid återmontering ska tappens i filtret passas in på avsett håll i filterhuset. Fyll på lite brinevätska vid behov innan locket monteras på. Efter en kortare tids drift bör filtret kontrolleras och rengöras.



! Blandningskärl och pump ska vara väl tilltagna.

12.2.4 Brinevätska

Brinevätskan cirkulerar i ett slutet system. Vätskan består av vatten och frysskyddsmedel. Etanolsprit rekommenderas, till exempel Svedol eller Brineol. Sprit inblandas till en %-halt något lägre än 30% vilket innebär brandriskklass 2 b och en fryspunkt på ca -15 °C.

Räkna med att det går åt cirka 1 liter färdigblandad brinevätska per meter kollektorslang, det vill säga cirka 0,3 liter frysskyddsmedel per meter slang, vid en (utvändig) slangdiameter på 40 mm.


12.2.5 Luftfickor


För att undvika luftfickor ska du se till att kollektorslangarna är konstant stigande mot värmepumpen. Om det inte går, måste det finnas avluftningsmöjlighet på högpunkterna. Fyllnadspumpen klarar i regel av mindre lokal höjdavvikelse.


12.2.6 Kontroll av brinedifferens

När värmepumpen är igång kontrolleras regelbundet att temperaturskillnaden mellan inkommande och utgående brinetemperatur inte är för stor. Om differensen är stor kan det bland annat bero på luft i systemet eller igensatt filter. Om så är fallet larmar värmepumpen för detta.

Fabriksinställningen för larm är 7 °C, men 9 °C tillåts under de första 72 timmarna som kompressorn är i drift, eftersom mikrobubblor i systemet kan reducera flödet av brinevätska.

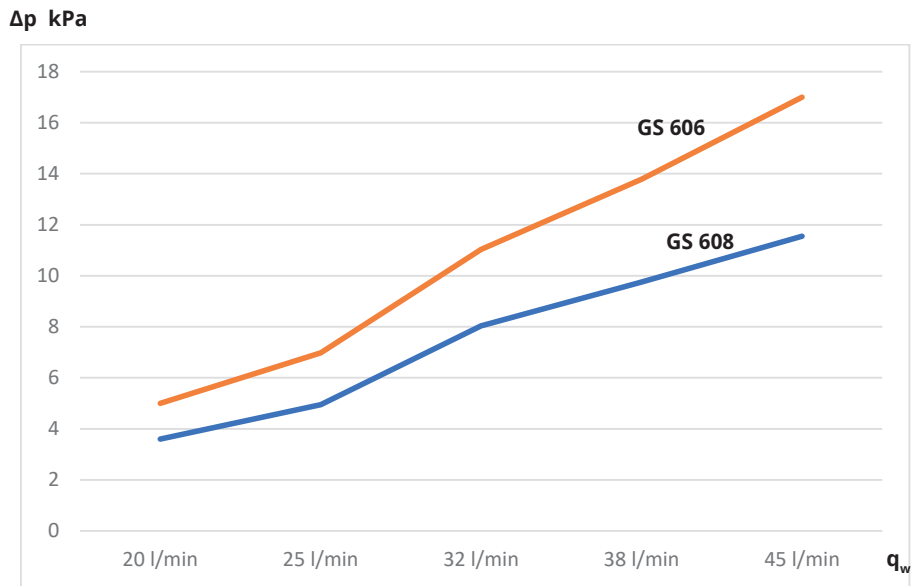
 **Kontrollera smuts-filtret när avluftningen är avslutad.**

 **Vätskan måste vara ordentligt blandad innan värmepumpen körs igång.**

 **Kontrollera brine-systemets smutsfilter efter några dagars drift.**

12.2.7 Tryckfallsdiagram - kalla sidan

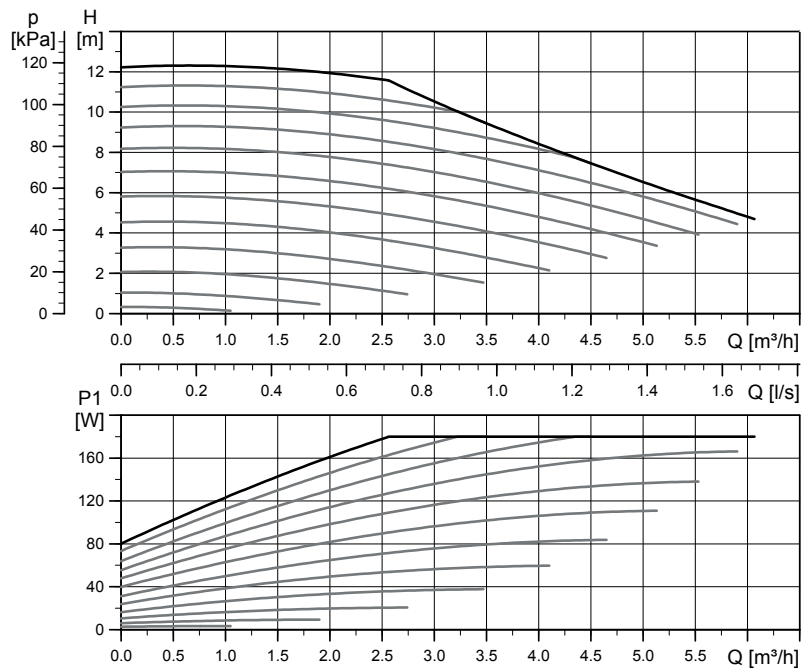
CTC GS 606 / 608



12.2.8 Köldbärarpump (G20)

CTC GS 606 / 608

25/125-180 PWM, 1x230 V, 50/60 Hz



13. Einstallation

Säkerhetsinformation

Einstallationen ska utföras i enlighet med särskilda fordringar i nationell standard för elsäkerhet. Följande säkerhetsföreskrifter ska beaktas vid hantering, installation och användning av produkten:

- Bryt strömmen med allpolig brytare före alla ingrepp i produkten.
- Byte av skadad matningskabel, skall utföras av tillverkaren eller kvalificerad servicetekniker för att undvika risk.
- Produkten klassas som IPX1. Produkten får ej spolras med vatten.
- Äventyra aldrig säkerheten genom att demontera fastskruvade kåpor, huvar eller annat.
- Äventyra aldrig säkerheten genom att sätta säkerhetsutrustningen ur spel.
- Installation och omkoppling i värmepumpen ska utföras av behörig elinstallatör. All ledningsdragning ska göras enligt gällande bestämmelser. Pannan är internt färdigkopplad* från fabrik.

För att öppna frontpanelen: 1. Ta bort magnetlist 2. Lossa de två skruvarna ovanpå. 3. Fäll ut och ställ fronten åt sidan. 4. Tänk på att kabel till display i fronten är känslig för åverkan.

Matning

Matningskabel finns monterad vid (1). Längd 200 cm. Grupsäkkring väljs så att alla relevanta krav på elanläggningen uppfylls, se tekniska data. Vid installationsflöde i pekskärmen ställs storlek på säkring in. Produkten anpassar eleffekt utefter detta. När strömkännare har installerats så kan den inbyggda belastningsvakten reglera elpatronens eleffekt utifrån inställd huvudsäkkring.

Allpolig arbetsbrytare

Installationen skall föregås av en allpolig arbetsbrytare enligt överspänningskategori III, som säkerställer frånskiljning från alla elektriska strömkällor.

Jordfelsbrytare

Om jordfelsbrytare redan finns så ska produkten förses med en egen jordfelsbrytare med fördröjt frånslag.

Maxtermostat

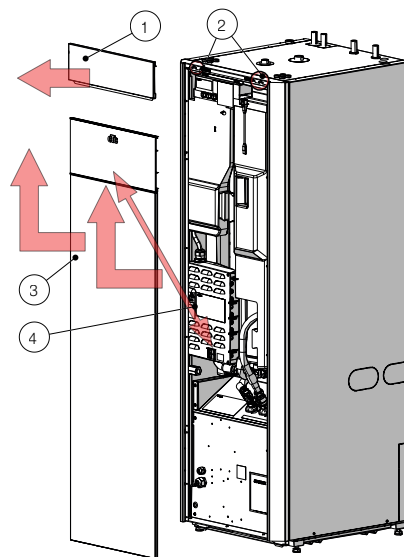
Om produkten har lagrats extremt kallt kan maxtermostaten ha löst ut. Den återställer du genom att trycka in knappen på elskåpet bakom fronten. Kontrollera alltid att maxtermostaten inte är utlöst vid installation.

Skyddsklenspänning

Följande ut- och ingångar har skyddsklenspänning: strömtrafo, utomhusgivare, rumsgivare, framledningsgivare, returgivare, NS/RS.

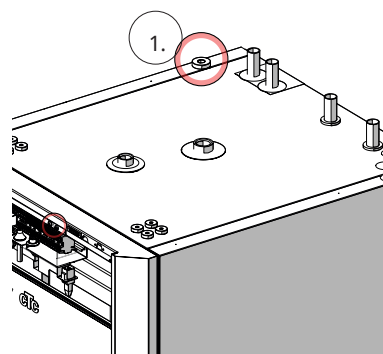
Tillbehör Expansionskort (A3)

För vissa systemalternativ måste produkten kompletteras med tillbehöret Expansionskort (A3). För installation av kortet se den medföljande manualen. Inställningar som görs efter installation finns i denna manual.



*Elpatron leveransinställning

	Värme (kW)	Varmvatten (kW)
400V 3~	9.0 / 5.8 (GS/GSi 608)	0
230V 1N~	5.5	0
230V 3~	7.0	0



Placering av matningskabel.

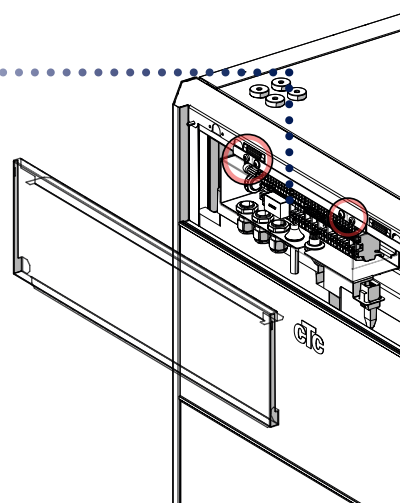
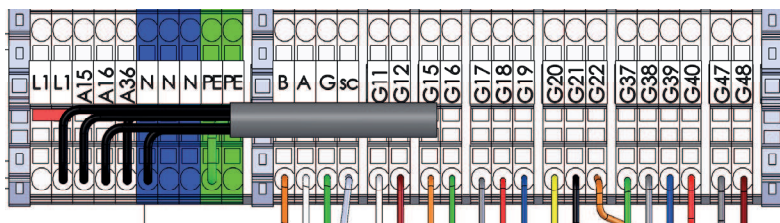


Symbol för maxtermostat.

13.1 Inkoppling av givare

Inkoppling av givare görs ovanpå huvudprodukten.

Givarplint



Anslutning av utomhusgivare (B15)

Utegivaren kopplas in på G11-G12 på givarplinten.

Givaren bör sättas upp på husets nordväst- eller nordsida för att inte utsättas för morgon- och kvällssol. Om det finns risk för att solens strålar kommer åt givaren måste du skydda den med en skärm.

Placera givaren på cirka 2/3 höjd av fasaden nära hörn, men inte under takutsprång eller annat vindskydd. Inte heller ovanför ventilationskanaler, dörrar och fönster där givaren kan påverkas av annat än den verkliga utomhustemperaturen.

Anslutning av rumsgivare (B11 & B12)

Rumsgivare 1 kopplas in på G17-G19.

Rumsgivare 2 kopplas in på G20-G22.

Rumsgivaren placeras centralt på ett så öppet ställe som möjligt i huset, gärna i hall mellan flera rum. Då känner givaren bäst av medeltemperaturen i huset.

Dra en tredledarkabel (minst 0,5 mm²) mellan värmepump och rumsgivare. Skruva sedan fast rumsgivaren på cirka tvåtredjedels höjd av väggen. Anslut kabeln i rumsgivaren respektive värmepumpen.

Vid anslutning av trådlös rumsgivare (tillbehör) se manual för tillbehöret.

Kontroll av rumsgivarens inkoppling

- Gå in i meny: "Avancerat/Service/Funktionstest/Värmesystem".
- På raden "Diod rumsgivare", tryck "OK".
- Välj "Till" med knapp "+" och tryck "OK".
Kontrollera att rumsgivarens diod lyser. Om inte, kontrollera kablar och inkoppling.
- Välj "Från" med knapp "-" och tryck "OK". Om OK-dioden slocknar är kontrollen klar.
- Återgå till startsidan genom att trycka på "Hem"-knappen.

● Sätt inte fast givarens kabel förrän du har testat dig fram till den bästa placeringen.

Rumsgivare 1 (B11)

Givarplint	Plint, rumsgivare
G17	#1 (larm)
G18	#2
G19	#4

Rumsgivare 2 (B12)

Givarplint	Plint, rumsgivare
G20	#1 (larm)
G21	#2
G22	#4

13.2 Kontroll av anslutna givare

Om någon givare är felaktigt ansluten kommer text fram i displayen, till exempel "Larm: [E030] Givare ute". Om flera givare är felaktigt anslutna visas de olika larmen på olika rader.

Om inget larm visas är givarna korrekt anslutna.

13.3 Tryck/nivåvakt

Tryck/nivåvakten ansluts till plint G73 och G74 och definieras sedan i meny "Avancerat/Definiera/Def. värmepump".

13.4 Inställning av eleffekt i reservläge

DIP-switchen på reläkortet (A2) används för att ställa in eleffekt i reservläge. DIP-switchen är märkt "RESERV".

Då switchen är ställd på ON är steget aktivt i reservvärmeläge.

Ställ in värdet enligt husets behov och kapacitet.

3x400V

Relä	EL3A	EL2B	EL2A	EL1B	EL1A
Fabriksinställning	ON	OFF	ON	OFF	ON
Ström	5.2 A	10 A	2.6 A	10 A	1.3 A
Effekt	1.2 kW	2.3 kW	0.6 kW	2.3 kW	0.3 kW

1x230V

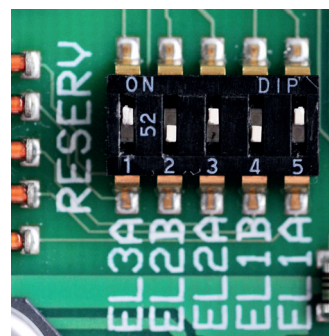
Relä	EL3A	EL2B	EL2A	EL1B	EL1A
Ström	-	10.0 A	2.6 A	10.0 A	1.3 A
Effekt	-	2.3 kW	0.6 kW	2.3 kW	0.3 kW

3x230V

Relä	EL3A	EL2B	EL2A	EL1B	EL1A
Ström	-	5.9 A	3.0 A	5.9 A	3.0 A
Effekt	-	1.567 kW	0.780 kW	1.567 kW	0.780 kW



Exempel för 3x400V:
 $1.2 + 0.6 + 0.3 = 2.1 \text{ kW}$
(Fabriksinställt värde)



13.5 Pump Difftermostatfunktion (G46) On/Off

230V 1N~

Givare (B46) kopplas in på reläkortet (A2) på plint G65-G66. Cirkulationspump G46 ansluts på följande kopplingsplintar:

Fas:	brun	Plint A:11
Nolla:	blå	
Jord:	gul/grön	

Kontrollera funktionen genom att testköra pumpen under menyn "Avancerat/Service/Funktionstest" i styrsystemet.

13.6 Värmesystem 2 (alt. Frikyla)

Inkoppling av Framledningsgivare 2 (B2) NTC 22k görs på plint G15-G16 på givarplinten.

Montera framledningsgivaren på framledningsröret, helst efter cirkulationspumpen.

Känselementet ligger i givarens främre del, se skiss.

- Spänn fast givaren med medföljande spännband.
- Se till att givaren får god kontakt med röret.
Applicera eventuellt kontaktmassa på givarens främre del, mellan givare och rör, om bra anliggning är svår att uppnå.
- **Viktigt!** Isolera givaren med rörisolering.
- Anslut kablarna på givarplinten på position G15-G16.

Shunt 2 (Y2) ansluts på givarplinten till plint A15, A16 och nolla:

Svart	Öppna	Plint A15
Brun	Stäng	Plint A16
Blå	Nolla	N

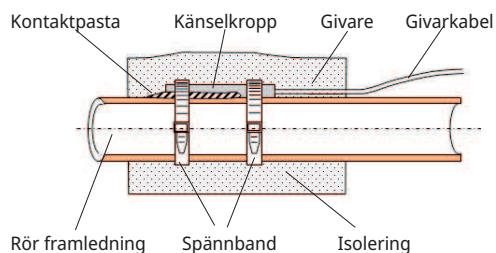
Radiatorpump 2 (G2) ansluts på givarplinten till plint A36 samt nolla och jord:

Brun		Plint X2/A36
Blå	Nolla	X2/N
Gul/grön	Jord	X2/PE

Frikyla regleras med framledningsgivare 2 (B2) vilket då innebär att värmesystem 2 och frikyla inte kan användas samtidigt.

Vid gemensamt system för golvvärme och frikyla, ska växelventil Y60 anslutas enligt följande:

Svart	Reläutgång	Plint X2/A36
Brun	Fas	Plint X2/L1
Blå	Nolla	Plint X2/N



13.7 Pool (tillbehör)

Koppla in givare (B50) som mäter pooltemperatur på Expansionskort (A3) plint X3: 15-16.

Koppla in cirkulationspump (G51) på expansionskortet (A3) enligt:

Fas:	brun	Plint X7: 33
Jord:	gul/grön	Plint X7: 34
Nolla:	blå	Plint X7: 35

För inkoppling av växelventil (Y50):

Styrspänning	Svart	Plint X7:24
Fas	Brun	Plint X7:25
Nolla	Blå	Plint X7:26

Kontrollera funktionen genom att testköra pumpen under menyn "Avancerat/Service/Funktionstest".

13.8 Extern värmekälla (EVK)

Givare (B47) från den externa värmekällan kopplas in på reläkortet (A2) plint G67 och G68.

Inkoppling för att styra shunten (Y41) görs på:

Svart kabel	Öppna	Plint A27
Brun kabel	Stäng	Plint A28
Blå kabel	Nolla	Plint A29

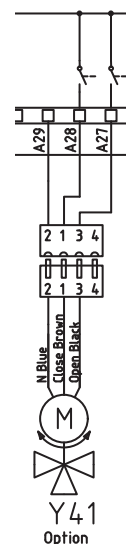
Returgivare (B7) på returledningen från värmesystemet kopplas in på reläkortet (A2) plint G31 och G32.

13.9 CTC EcoVent (tillbehör)

För inkoppling av ventilationsprodukt CTC EcoVent, se manualen för CTC EcoVent.

13.10 CTC SmartControl (tillbehör)

För inkoppling av CTC SmartControl, se separat manual för CTC SmartControl.



13.11 Solvärme (tillbehör)

Pump solpanel (G30) PWM

230V 1N~

Cirkulationspump G30 strömmatas separat (ej från denna enhet). PWM styrsignalen ansluts på följande kopplingsplintar:

Expansionskort (A3) X5:
Observera kabelfärgerna!

PWM+:	vit	Plint X5: 1
GND:	brun	Plint X5: 2

Kontrollera funktionen genom att testköra pumpen under menyn "Avancerat/Service/Funktionstest" i styrsystemet.

Pump mellanväxlare solpaneler (G32) PWM

230V 1N~

Pump G32 strömmatas separat (ej från denna enhet). PWM styrsignalen ansluts på följande kopplingsplintar:

Expansionskort (A3) X5:
Observera kabelfärgerna!

PWM+:	blå	Plint X5:3
GND:	brun	Plint X5:4

Kontrollera funktionen genom att testköra pumpen under menyn "Avancerat/Service/Funktionstest" i styrsystemet.

Pump borrhålsladdning (G31) on/off

230V 1N~

Cirkulationspump G31 ansluts på följande kopplingsplintar:

Expansionskort (A3) X6:
Observera kabelfärgerna!

Fas:	brun	Plint X6:8
Nolla:	blå	Plint X6:11
Jord:	gul/grön	Plint X6:10

Kontrollera funktionen genom att testköra pumpen under menyn "Avancerat/Service/Funktionstest" i styrsystemet.

Ventil 2 tankar (Y30)

230V 1N~

Växventil Y30 ansluts på följande kopplingsplintar:

Expansionskort (A3) X6:

Styrspänning:	svart	Plint X6:4
Fas:	brun	Plint X6:5
Nolla:	blå	Plint X6:7

Ventil borrhålsledning (Y31)

230V 1N~

Växventil Y31 ansluts tillsammans med pump G31 på följande kopplingsplintar:

Expansionskort (A3) X6:

Styrspänning:	svart	Plint X6:8
Fas:	brun	Plint X6:9
Nolla:	blå	Plint X6:11

13.12 Anslutning strömkännare (tillbehör)

Inkoppling av strömkännare görs på givarplinten G37-G40.

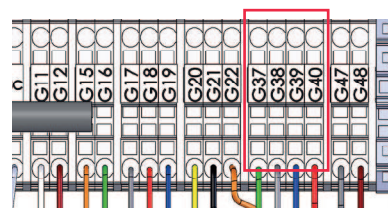
De tre strömkännarna en för varje fas, monteras i gruppcentralen. Varje fas från elmätaren som matar gruppcentralen förs igenom en strömkännare före montage på respektive skena. På detta sätt känns fasströmmen hela tiden av och jämförs med det inställda värdet på belastningsvakten i värmepumpen.

Om strömmen är högre kopplar styrenheten bort effektsteg på elpatronen.

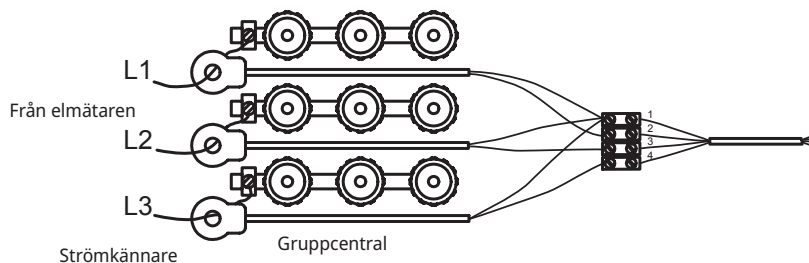
Om inte det räcker begränsas även värmepumpen. När strömmen åter sjunker under inställt värde, kopplas värmepump och elpatron in igen. Strömkännarna, tillsammans med elektroniken, förhindrar alltså att mer effekt inkopplas än vad huvudsäkringarna tål.

Strömkännarnas hål för kabel är 11 mm i diameter.

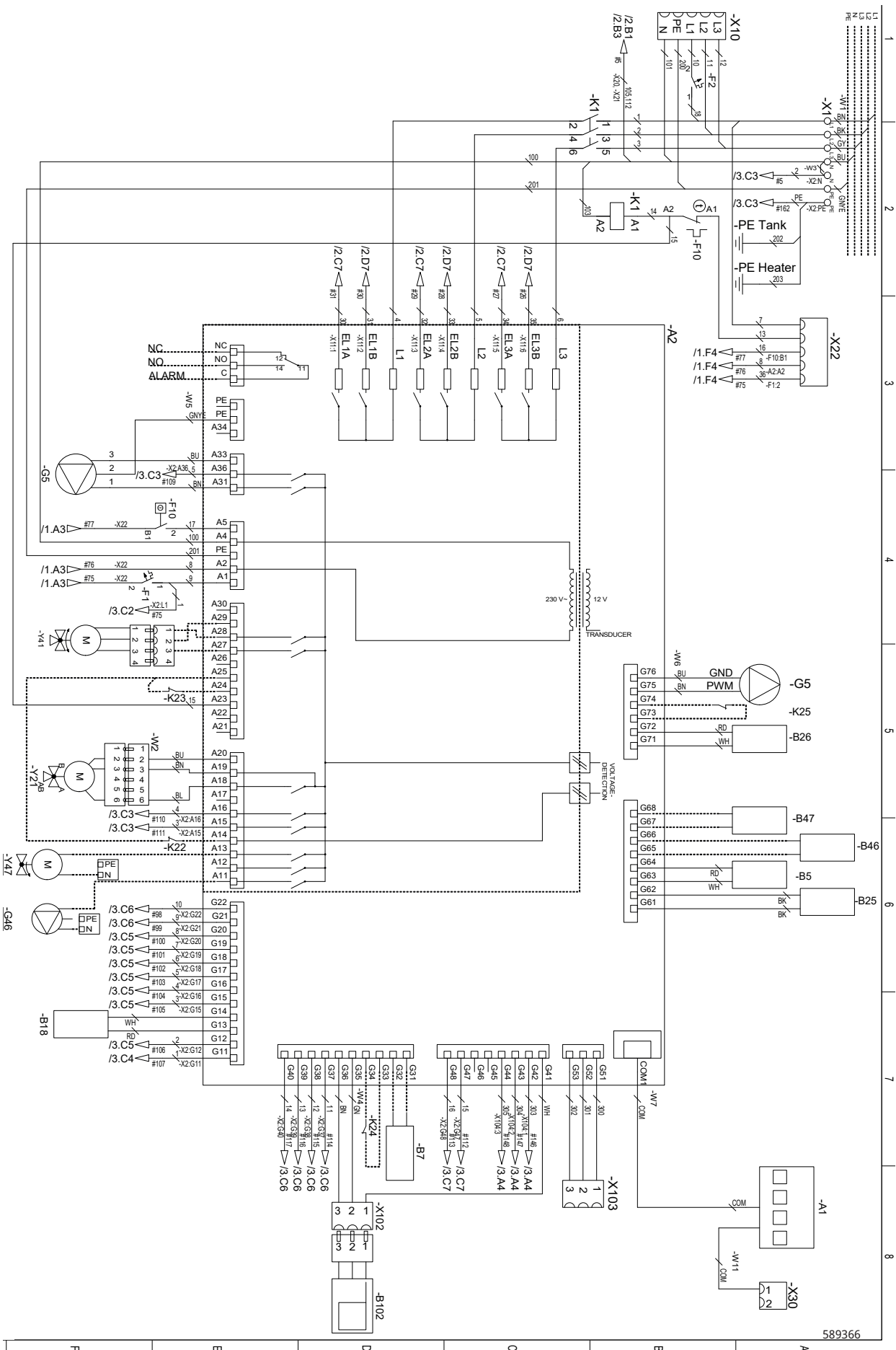
Anslutna strömkännarnas inkoppling har inget larm, men strömvärdet kan avläsas i menyn "Aktuell driftinfo". Observera att tolerans/noggrannhet är mycket låg vid små strömvärden.



Anslut på givarplint G37-G40. Använd minst 0,5 mm² kabel.

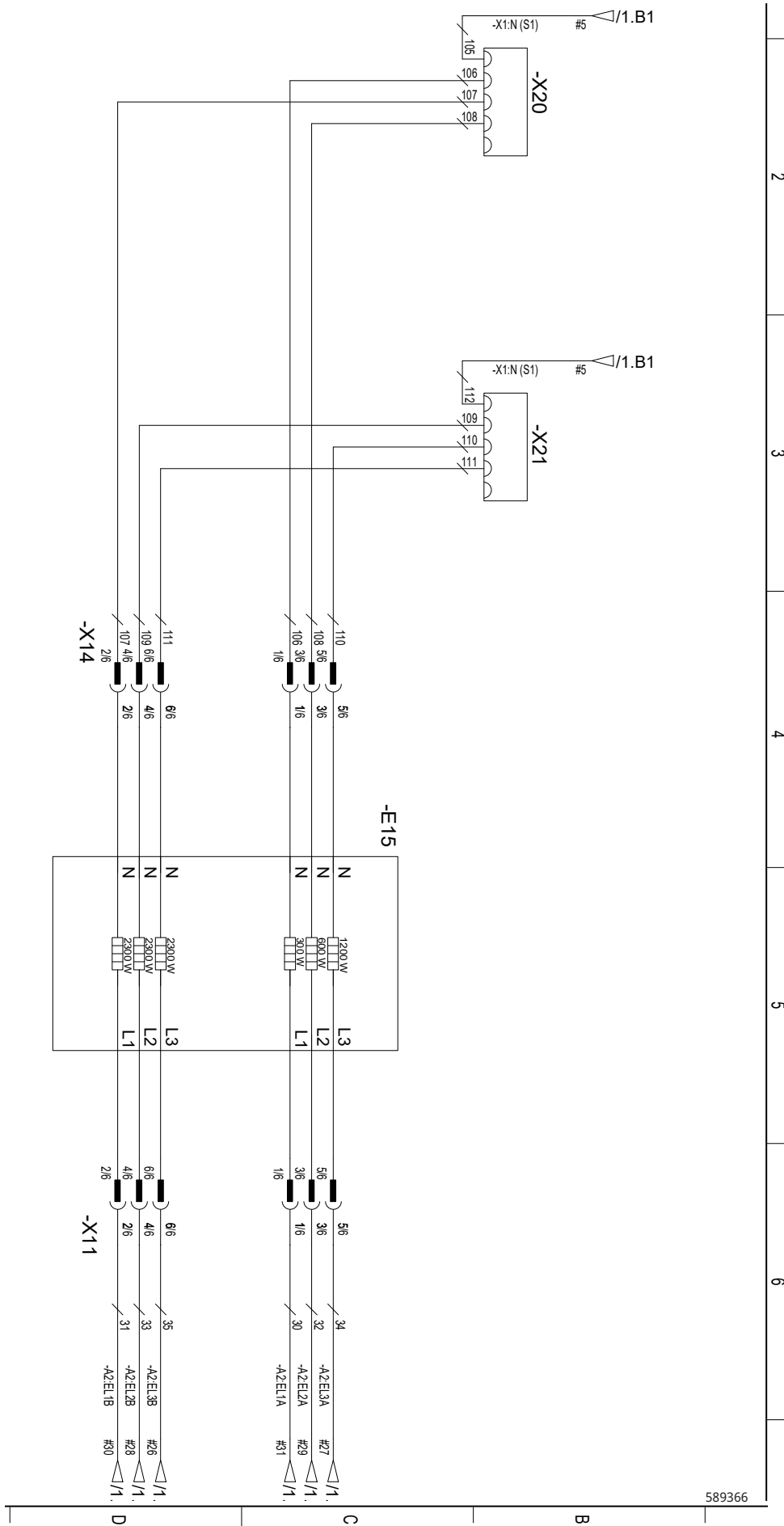


13.13 Elschema tank (A2), 3x400V /1.



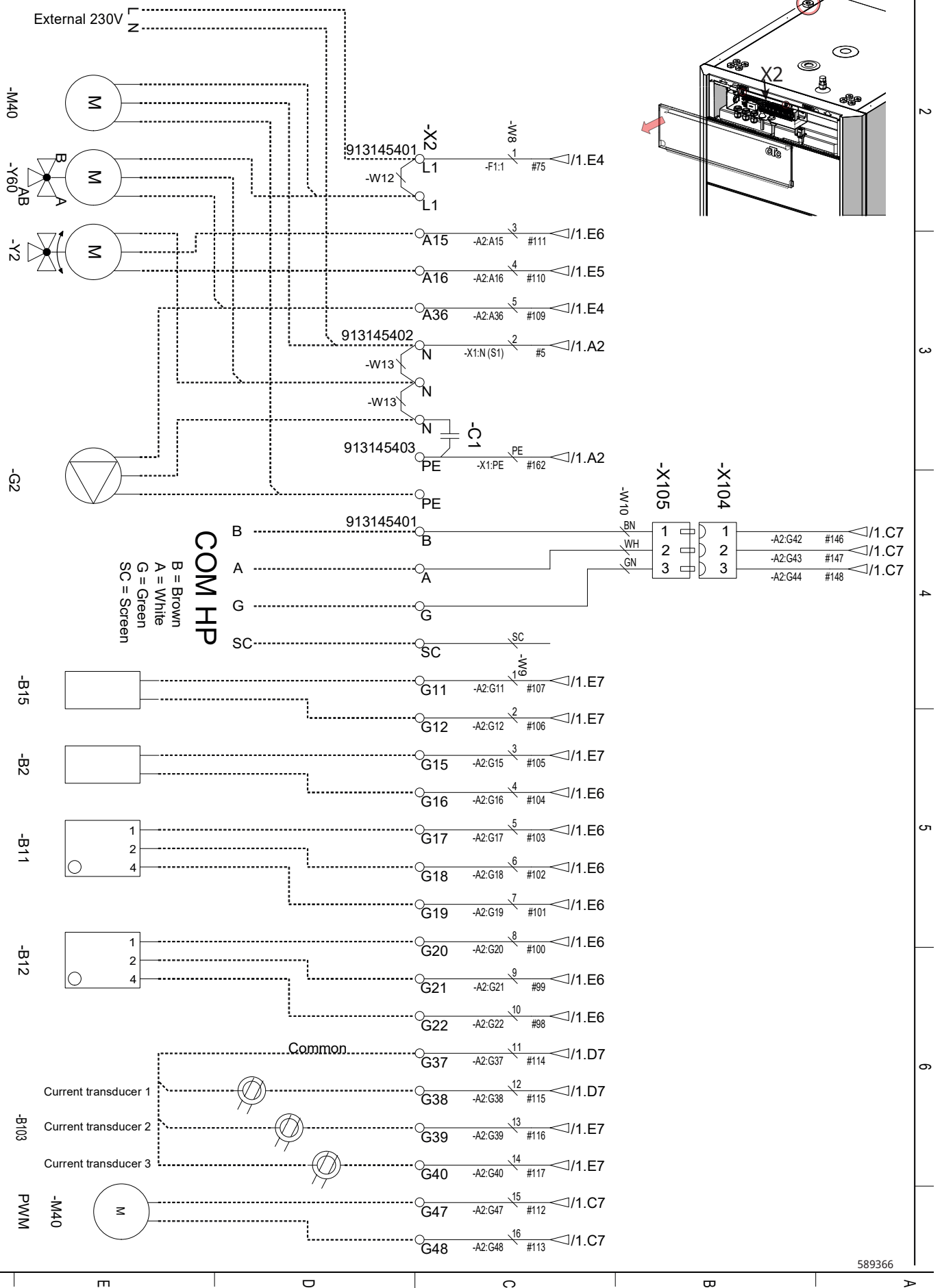
589366

13.14 Genomströmningsvärmare (E15), 3x400V /2.



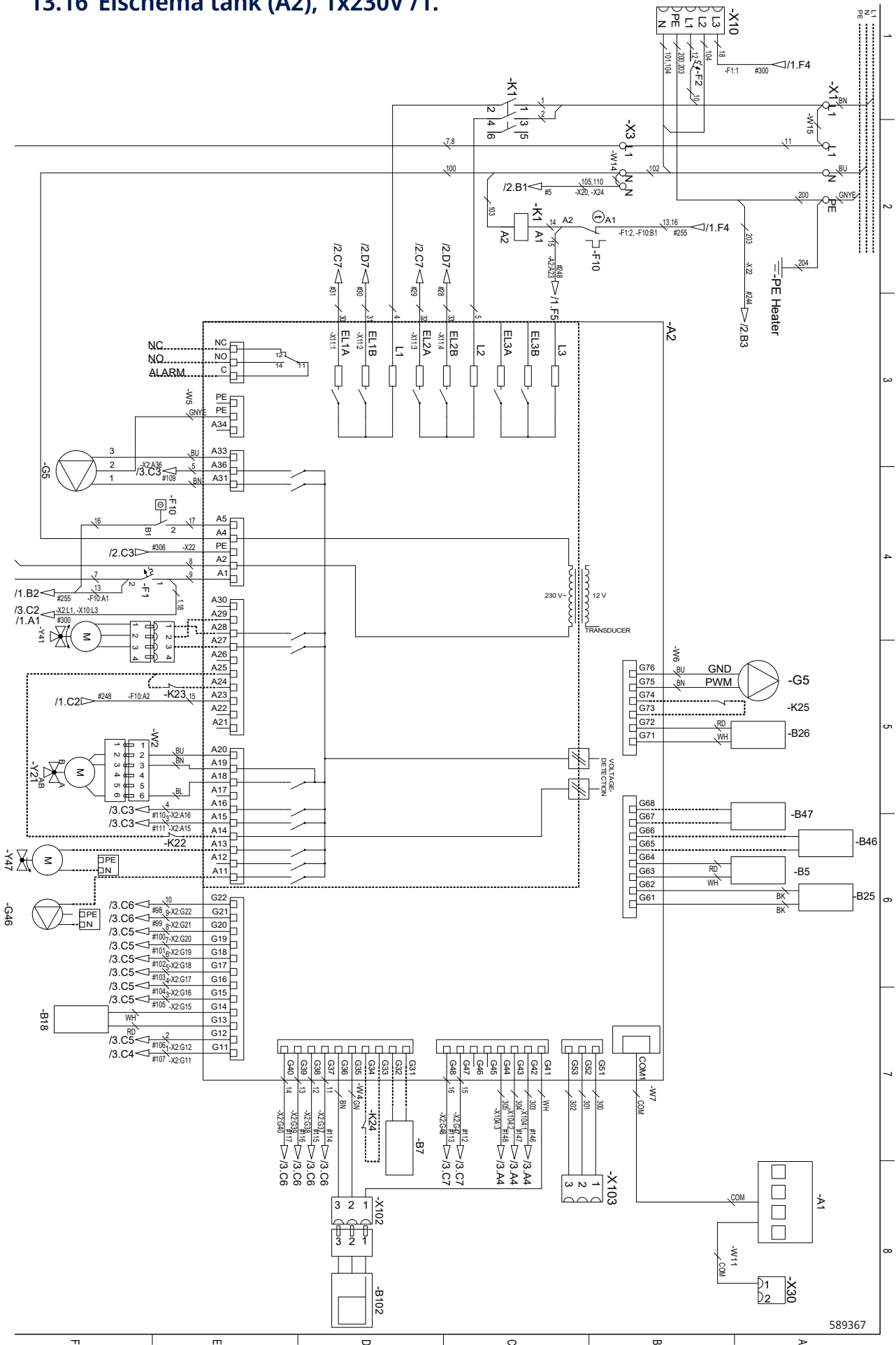
589366

13.15 Inkopplingsplint (X2), 3x400V /3.

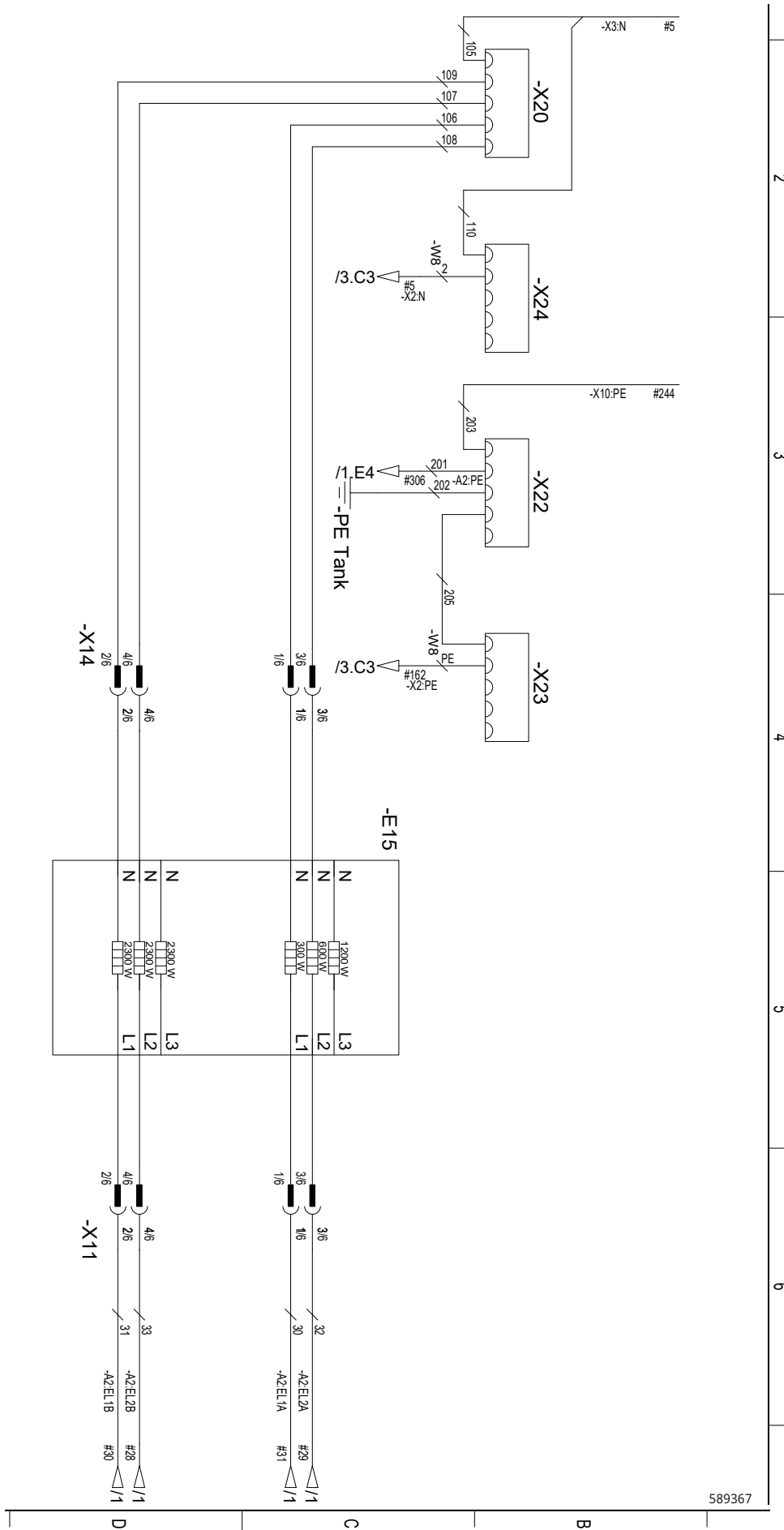


589366

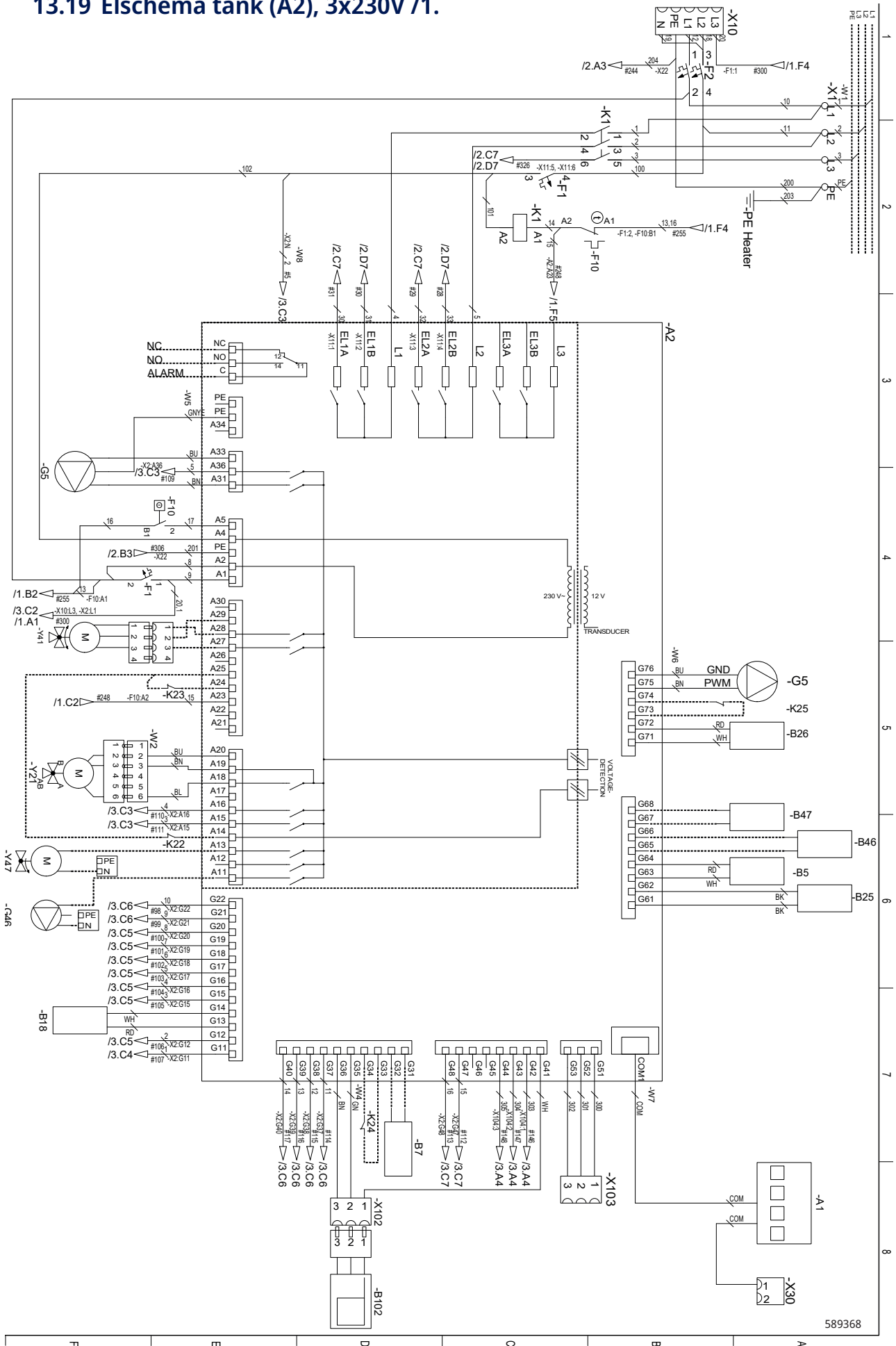
13.16 Elschema tank (A2), 1x230V /1.



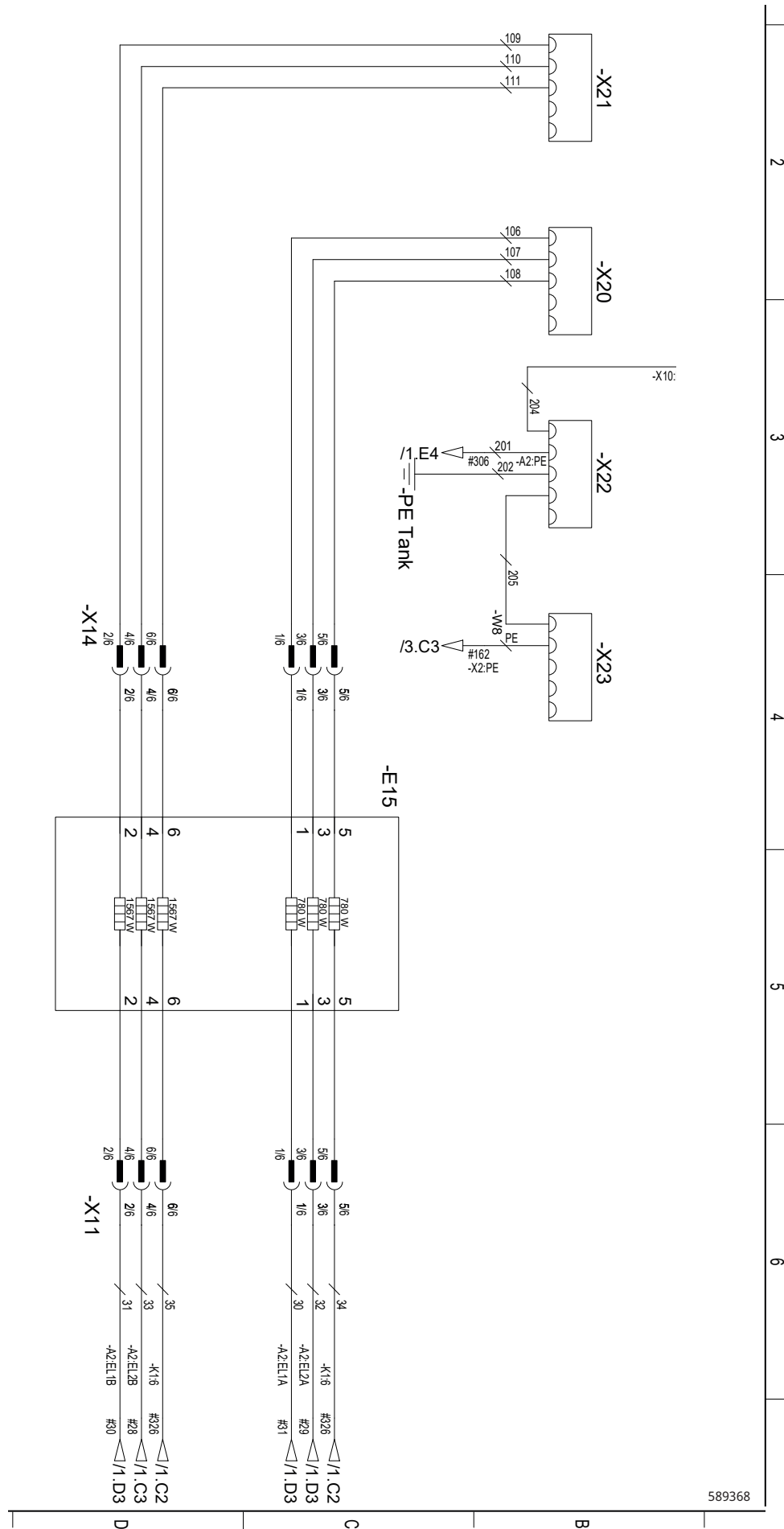
13.17 Genomströmningsvärmare (E15), 1x230V /2.



13.19 Elschema tank (A2), 3x230V /1.

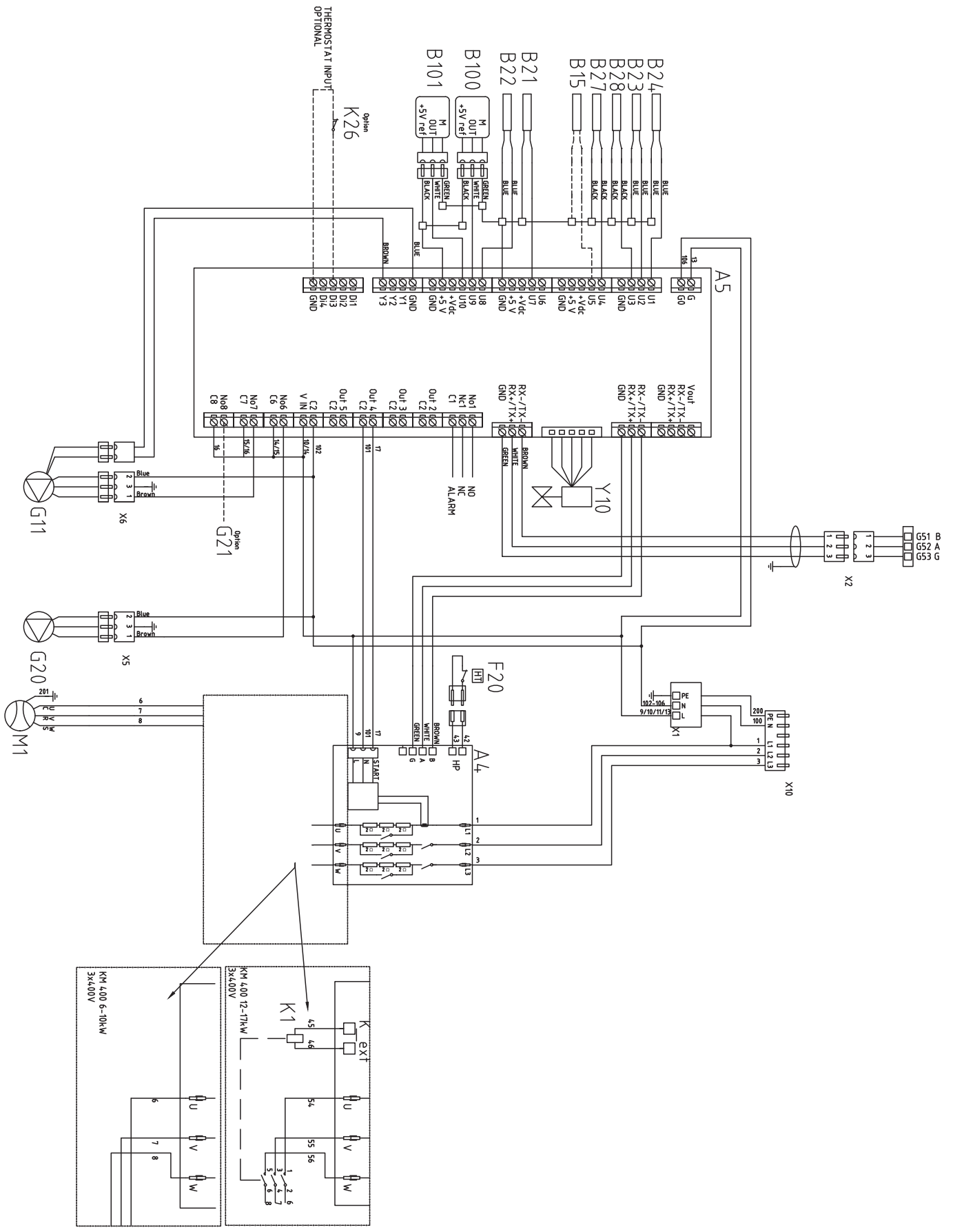


13.20 Genomströmningsvärmare (E15), 3x230V /2.



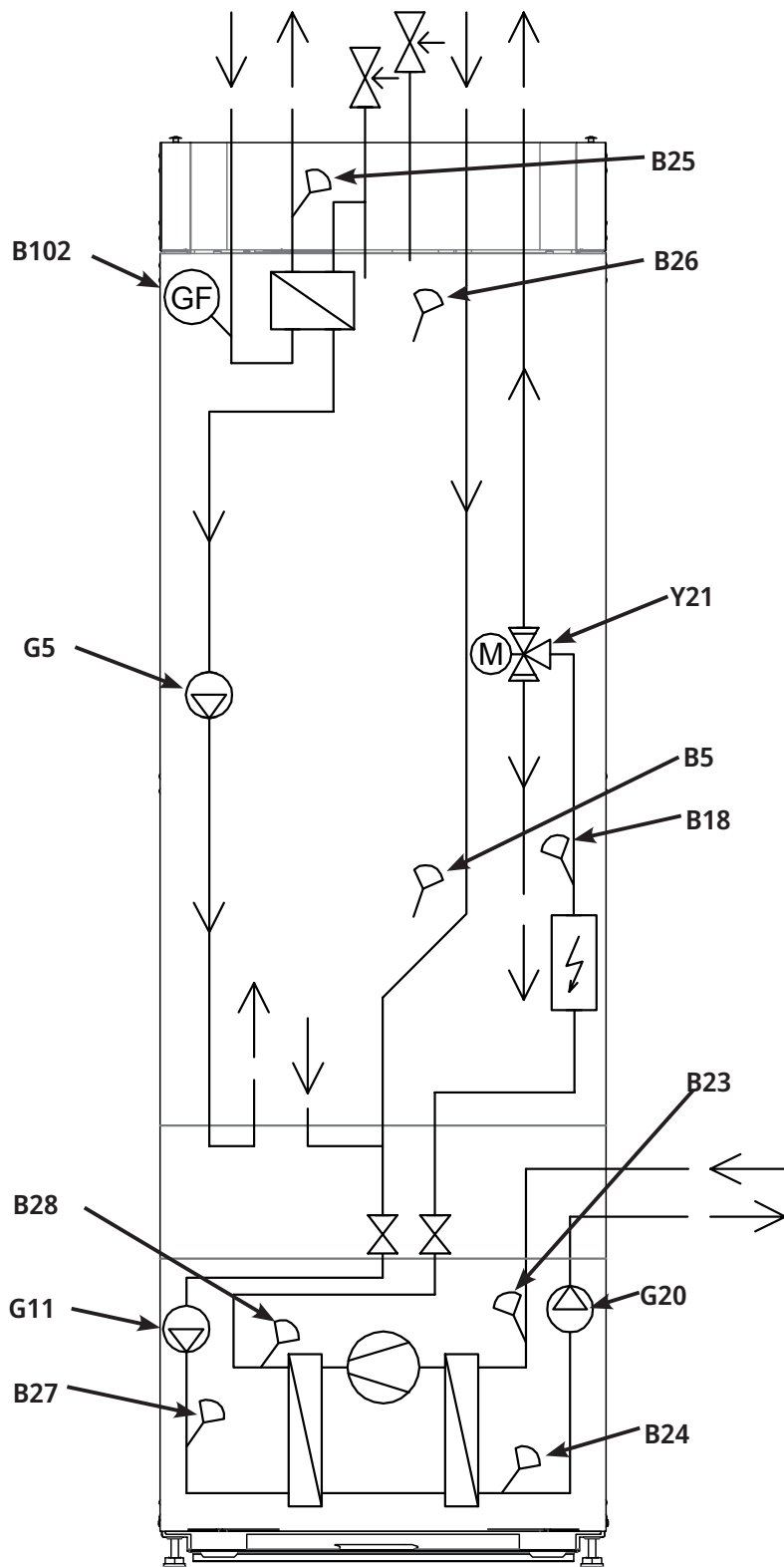
589368

13.22 Kopplingschema VP-kylmodul 3x400V (A5)



586833

1-791012791



13.25 Komponentlista

A1	Display	
A2	Relä/huvudkort	
A3	Expansionskort	
A6	Gateway, SmartControl	
A5	VP-styrkort	
B2	Framledningsgivare 2	NTC 22
B5	Givare varmvattentank	NTC 22
B7	Returgivare	NTC 22
B11	Rumsgivare 1	NTC 22
B12	Rumsgivare 2	NTC 22
B15	Utegivare	Typ 1/ NTC 150
B18	Framledningsgivare	NTC 22
B21	Temperaturgivare Hetgas	Typ 3/ NTC 50
B22	Temperaturgivare Suggas	Typ 1/ NTC 015
B23	Brine in	Typ 1/ NTC 22
B24	Brine ut	Typ 1/ NTC 22
B25	Givare tappvarmvatten	NTC 015
B26	Givare varmvattentank övre	NTC 22
B27	VP in	Typ 2/ NTC 22
B28	VP ut	Typ 2/ NTC 22
B30	Solpanelsgivare in	PT 1000
B31	Solpanelsgivare Ut	PT 1000
B41	Givare extern buffertank övre	NTC 22
B42	Givare extern buffertank nedre	NTC 22
B46	Givare diff.termostart	NTC 22
B47	Extern värmekälla tank	NTC 22
B50	Givare pool	NTC 22
B100	Högtrycksgivare	
B101	Lågtrycksgivare	
B102	Flödesvakt	
F1	Automatsäkring	10 A
F2	Automatsäkring	13 A
F10	Maxtermostat	
F20	Högtrycksvakt	

G2	Cirkulationspump 2
G5	Cirkulationspump för tappvarmvattenväxlare
G11	Laddpump HP1
G20	Brinepump
G30	Cirkulationspump solfångare
G31	Pump återladdning borrhål
G32	Pump plattvärmväxlare solvärme
G40	Cirkulationspump VVC
G46	Cirkulationspump diff.termostat
G50	Cirkulationspump pool
K1	Kontaktor 1
K22-K25	Flexibel fjärrstyrning/SmartGrid
K26	Termostatisk kontroll, tillbehör (Basic Display)
M1	Kompressor
M40	Fläkt
X1	Inkopplingsplint
X10	Extra Inkopplingsplint
Y2	Shunt 2
Y10	Expansionsventil
Y21	Växelventil VV 1
Y30	Sol 2-stegsventil extern buffertank
Y31	Sol 2-stegsventil
Y41	Extern värmekälla tank
Y47	Elektrisk avstängningsventil
Y50	Växelventil pool
Y60	Växelventil frikyla

13.26 Resistanser för givare, kylmodul

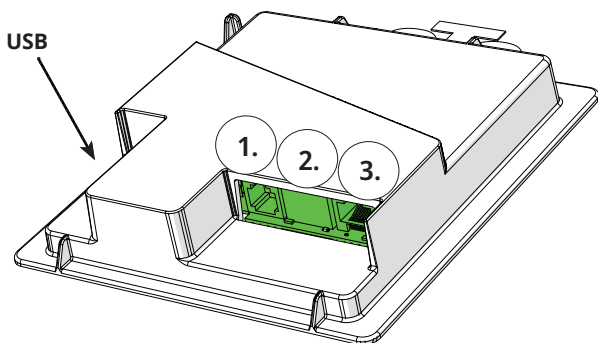
Temperatur °C	Sensor Type 1 NTC Resistans kΩ	Temperatur °C	Sensor Type 2 NTC Resistans kΩ	Temperatur °C	Sensor Type 3 NTC Resistans kΩ	Temperatur °C	NTC 015 Resistans kΩ
100	0.22	100	0.67	130	5.37	110	0.76
95	0.25	95	0.78	125	6.18	105	0.86
90	0.28	90	0.908	120	7.13	100	0.97
85	0.32	85	1.06	115	8.26	95	1.11
80	0.37	80	1.25	110	9.59	90	1.27
75	0.42	75	1.47	105	11.17	80	1.67
70	0.49	70	1.74	100	13.06	75	1.92
65	0.57	65	2.07	95	15.33	70	2.23
60	0.7	60	2.5	90	18.1	65	2.59
55	0.8	55	3.0	85	21.4	60	3.02
50	0.9	50	3.6	80	25.4	55	3.54
45	1.1	45	4.4	75	30.3	50	4.16
40	1.3	40	5.3	70	36.3	45	4.91
35	1.5	35	6.5	65	43.6	40	5.83
30	1.8	30	8.1	60	52.8	35	6.9
25	2.2	25	10	55	64.1	30	8.3
20	2.6	20	12.5	50	78.3	25	10.0
15	3.2	15	15.8	45	96.1	20	12.1
10	4	10	20	40	119	15	14.7
5	5	5	26	35	147	10	18
0	6	0	33	30	184	5	22
-5	7	-5	43	25	232	0	27
-10	9	-10	56	20	293	-5	34
-15	12	-15	74	15	373		
-20	15	-20	99	10	479		
-25	19	-25	134	5	619		
-30	25	-30	183				

13.27 Resistanser givare, övriga

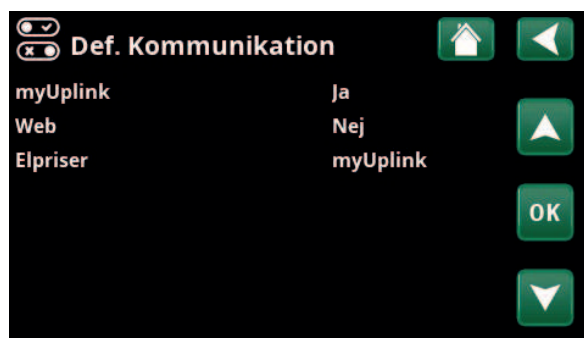
Temperatur °C	NTC 22 kΩ Resistans Ω
130	800
125	906
120	1027
115	1167
110	1330
105	1522
100	1746
95	2010
90	2320
85	2690
80	3130
75	3650
70	4280
65	5045
60	5960
55	7080
50	8450
45	10130
40	12200
35	14770
30	18000
25	22000
20	27100
15	33540
10	41800
5	52400
0	66200
-5	84750
-10	108000
-15	139000
-20	181000
-25	238000

Temperatur °C	NTC 150 Resistans Ω
70	32
65	37
60	43
55	51
50	60
45	72
40	85
35	102
30	123
25	150
20	182
15	224
10	276
5	342
0	428
-5	538
-10	681
-15	868
-20	1115
-25	1443
-30	1883
-35	2478
-40	3289

14. Installation Kommunikation



Baksida displayenhet har tre portar för kommunikation.

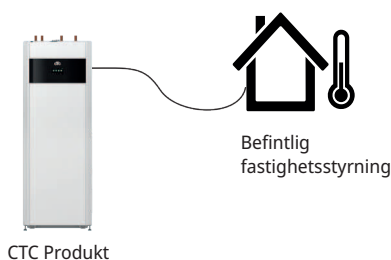


Meny "Avancerat/Definiera/Kommunikation".

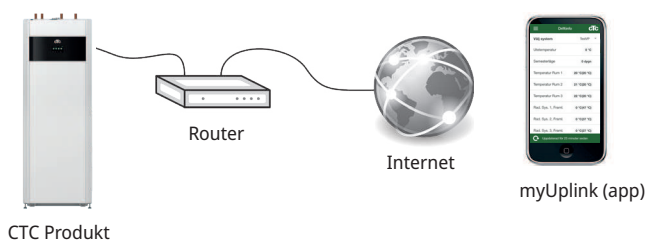


Kommunikationsportar display

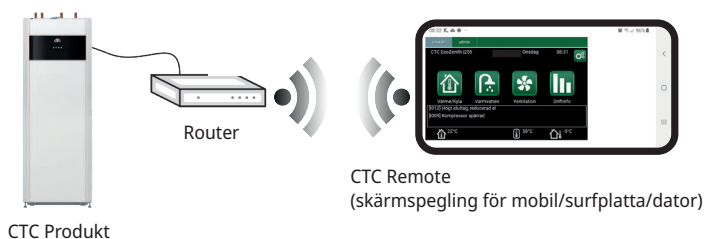
1 Port 1. RS485-port utan galvaniskt skydd. För extern utrustning, t ex fastighetsstyrning (BMS*)



2 Port 2. Nätverksuttag (Ethernet), se inkoppling nästa sida.
Definiera appen:
myUplink: Ja - möjliggör anslutning till appen.



Definiera Web:
Ja - tillåter nätverksanslutning, skärmspeglingsfunktion „CTC Remote“ samt BMS* funktion med fjärrstyrning via nätverkskabel till lokalt nätverk.

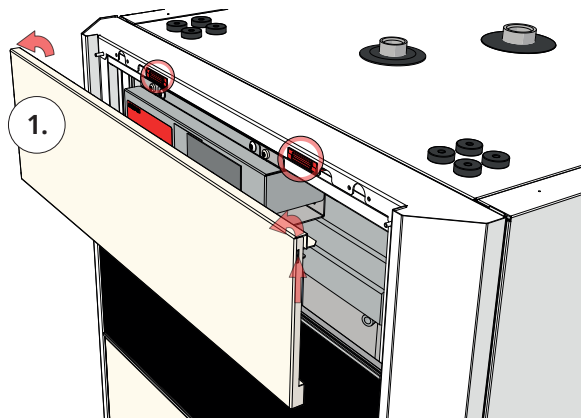


3 Port 3. Kommunikation mellan produktens elkablage och display: Fabriksmonterad.

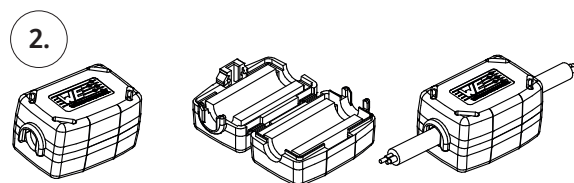
*Port 2 - Nätverksuttag (Ethernet) vid anslutning av BMS via TCP/IP.

14.1 Installera ethernetkabel

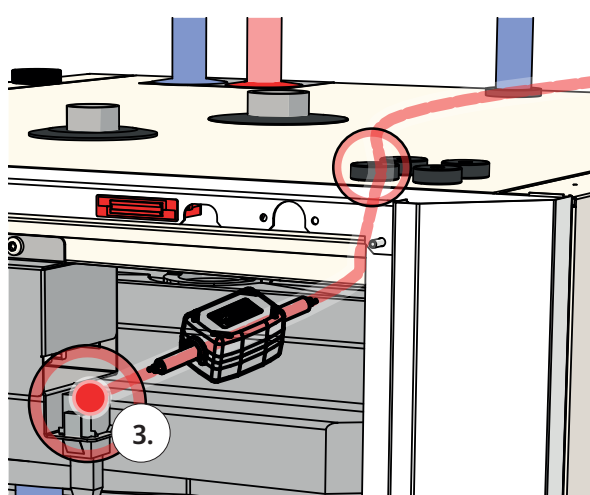
För att kunna definiera och aktivera uppkoppling mot nätverk samt app behövs ethernetkabel installeras enligt beskrivning nedan.



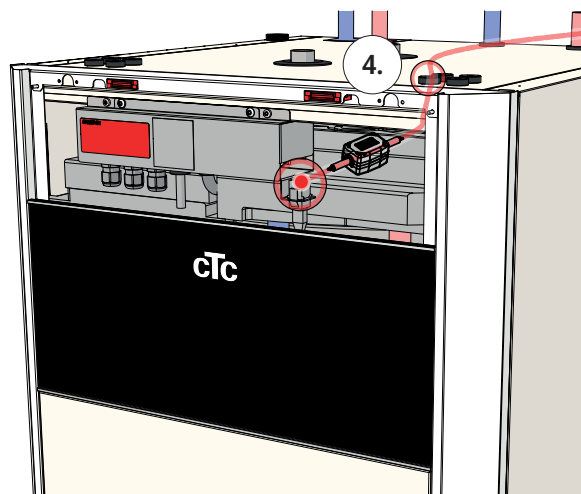
1. Dra ut magnetlist. Den sitter fast med magneter. Vid problem använd liten skruvmejsel i skåra övre kant.



2. Öppna ferrit från bipack, kläm fast kring ethernetkabel, jämte anslutning.



3. Anslut ethernetkabel.



4. Dra igenom ethernetkabel genom valfritt håll i tak, ta vid behov bort gummigenomföring.

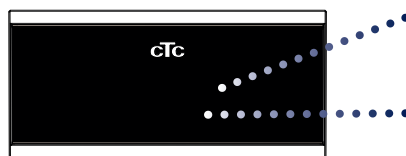
5. Anslut ethernetkabel till nätverksuttag eller router.

För att tillåta och definiera anslutning, se avsnitt "Kommunikation" i kapitel "Avancerat/Definiera".



14.2 Remote - Skärmspegling

- Koppla in ethernetkabel, se föregående sida.
- Avancerat/Definiera/Kommunikation/Web - Ja. Tillåter att produkt kopplar upp med okrypterad webtrafik mot lokalt nätverk. Router och brandvägg mot internet krävs.
- Avancerat/i - Scanna QR-kod med surfplatta eller mobil.
- Spara som favorit/ikon i mobil/surfplatta/dator. När mobil/surfplatta är uppkopplad mot lokala nätverket nås pekskärm i produkten precis som om du använt produktens skärm.
- I appen: skanna QR-kod eller skriv in adress "http://ctcXXXX/main.htm". (XXXX = de fyra sista siffrorna i displayens serienr, till exempel S/N 888800000040 = "http://ctc0040/main.htm"). Vid problem: Klicka på länken för att uppdatera till enhetens aktuella IP nr.



Surfplatta/Smartphone/PC som pekskärm för lokalt nätverk "Avancerat/Definiera/Kommunikation/Web" - "Ja".

Systeminformation

Serienummer	888800000040
MAC-adress	020000000025
Programversion	20200422
Bootloaderversion	1.0

Juridisk information

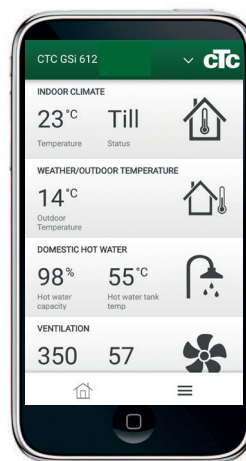
<http://ctc0040/main.htm>

14.3 myUplink - App

Definiera myUplink. Se "Avancerat/Definiera/Kommunikation/myUplink - Ja".

Installation av app.

- Ladda ner myUplink från App Store eller Google Play.
- Skapa konto.
- Följ anvisningar i appens hjälpfunktion.



15. Första start

När värmepumpen levereras är kompressorn spärrad för att undvika att den startas av misstag. Värmepumpen kan installeras och driftsättas innan köldbärarslingan tas i drift.

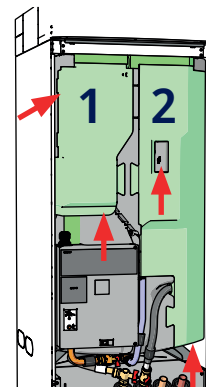
Värmepumpen kan också startas utan att rumsgivare har monterats, eftersom den inställda kurvan då reglerar värmen. Givaren kan dock alltid monteras för larmdiodfunktionen.

Före första start

1. Kontrollera att värmepannan och system är vattenfyllda och avluftade.
2. Se till att köldbärarsystemet är fyllt med vatten och frostskyddsvätska samt att det är avluftat, eller se till att kompressorn är spärrad.
3. Kontrollera att alla anslutningar är täta.
4. Kontrollera att alla givare är elanslutna.
5. Kontrollera att kopplingarna bakom isoleringslocken håller tätt. Ta bort de båda isoleringslocken genom att dra försiktigt i de markerade punkterna.
6. Reservvärmetermostaten är fabriksinställd på OFF. Rekommenderat läge är ❄️ = Frostskyddsinställning, ca + 7 °C. Reservvärmetermostaten återfinns på elskåpet bakom fronten. Den står i off-läge när den är vriden moturs så långt det går (mejselspåret skall vara vertikalt).

I slutet av installationshjälpen kontrolleras eventuella strömkännarens inkoppling. I detta läge är det viktigt att ha alla större elförbrukare i huset avstängda, se då till att även reservtermostaten är avstängd.

OBS! Produkten har en automatisk avluftningssekvens för tappvarmvattensystemet som utförs i bakgrunden. Sekvensen tar ca. 15 minuter och påverkar inte övriga funktioner.



Kontrollera kopplingar.



Symbol för reservvärmetermostat.

Första start

Slut strömmen med säkerhetsbrytaren. Displayfönstret tänds. Värmepumpen frågar nu följande:

1. Välj språk och tryck OK.
2. Bekräfta att systemet är vattenfyllt med att trycka OK.
3. Ange storlek på huvudsäkring. Välj mellan 10-35 A.
4. Ange maximum elpatroneffekt. Välj mellan 0,0 - 9,0 kW i steg om 0,3 kW. Se även "Vid drift av enbart elpanna" nedan.
5. Välj kompressor tillåten, (om kollektorsystemet är klart). Då kompressorn startas första gången kontrolleras automatiskt att den går åt rätt håll.
6. Brinepump till 10 dagar.
7. Ange max framledning °C värmesystem 1.
8. Ange kurvlutning värmesystem 1.
9. Ange kurvjustering värmesystem 1.
Om framledningsgivare för värmesystem 2 finns installerat, så görs punkterna 7-9 om för värmesystem 2.
10. Därefter startar värmepumpen och visar startsidan.

Vid drift av enbart elpanna

När man startar produkten utan borrhål så krävs att man anger eleffekt för varmvattentillverkning i menyn "Avancerat/Inställningar/Elpatron/Max elpatron VV kW".

● Vald eleffekt skall skrivas in på typskylten med märkpenna.

● Spara dessa inställningar under: "Avancerat/Inställningar/Spara mina inställningar".

16. Första start BBR

När värmepumpen levereras är kompressorn spärrad för att undvika att den startas av misstag. Värmepumpen kan installeras och driftsättas innan köldbärarslingan tas i drift.

Värmepumpen kan också startas utan att rumsgivaren (har monterats, eftersom den inställda kurvan då reglerar värmen. Givaren kan dock alltid monteras för larmdiodfunktionen.

Före första start

1. Kontrollera att värmepannan och system är vattenfyllda och avluftade.
2. Se till att köldbärarsystemet är fyllt med vatten och frostskyddsvätska samt att det är avluftat, eller se till att kompressorn är spärrad.
3. Kontrollera att alla anslutningar är täta.
4. Kontrollera att bland annat givare och radiatorpump är elanslutna.
5. Reservvärmetermostaten är fabriksinställd på OFF. Rekommenderat läge är ❄ = Frostskyddsinställning, ca + 7 °C. Reservvärmetermostaten återfinns på elskåpet bakom fronten. Den står i off-läge när den är vriden moturs så långt det går (mejselspåret skall vara vertikalt).

I slutet av installationshjälpen kontrolleras eventuella strömkännarens inkoppling. I detta läge är det viktigt att ha alla större elförbrukare i huset avstängda, se då till att även reservtermostaten är avstängd.

OBS! Produkten har en automatisk avluftningssekvens för tappvarmvattensystemet som utförs i bakgrunden. Sekvensen tar ca. 15 min och påverkar inte övriga funktioner.

i Vid installation i nyproducerat boende, måste Boverkets regler följas vid inställning av maximal eleffekt. Installatören ska knappa in den fyrsiffriga koden 8818, under meny: Service/Fabriksinst kodad, inom en vecka, detta låser maximal effekt.



Symbol för reservvärmetermostat.

Första start

Slut strömmen med säkerhetsbrytaren. Displayfönstret tänds. Värmepumpen frågar nu följande:

1. Välj språk och tryck OK.
2. Bekräfta att systemet är vattenfyllt med att trycka OK.
3. Ange storlek på huvudsäkring. Välj mellan 10-35 A.
4. Ange maximum elpatroneffekt. Välj mellan 0,0 - 9,0 kW i steg om 0,3 kW. Detta värde kan senare inte ändras utan att vissa delar byts ut. Man har dock 7 dagars ångertid att bryta strömmen och ändra värdet. Funktionen är anpassad till nybyggnadsreglerna BBR. Installatören ska knappa in den fyrsiffriga koden 8818, under meny: "Service/ Fabriksinst kodad", inom en vecka, detta låser maximal effekt.
5. Välj kompressor tillåten, (om kollektorsystemet är klart). Då kompressorn startas första gången kontrolleras automatiskt att den går åt rätt håll!
6. Brinepump till 10 dagar.
7. Ange max framledning °C värmesystem 1.
8. Ange kurvlutning värmesystem 1.
9. Ange kurvjustering värmesystem 1.
Om framledningsgivare för värmesystem 2 finns installerat, så görs punkterna 7-9 om för värmesystem 2.
10. Därefter startar värmepumpen och visar startsidan.

● Vald eleffekt skall skrivas in på typskylten med märkpena.

● Spara dessa inställningar under: "Avancerat/ Inställningar/Spara mina inställningar".

17. Drift och skötsel

När installatören installerat din nya värmepump ska ni tillsammans kontrollera att anläggningen är i fullgott skick. Låt installatören visa dig strömställare, regleranordningar och säkringar, så du vet hur anläggningen fungerar och ska skötas. Lufta radiatorerna efter cirka tre dagars drift och fyll vid behov på mer vatten.

Avluftning/Säkerhetsventil för panna och värmesystem

Kontrollera cirka fyra gånger per år att ventilen fungerar som den ska, genom att manuellt vrida manöverorganet. Kontrollera att det kommer vatten ur spilledningen och inte luft, i så fall måste tanken avluftas.

Shuntventil (tillbehör)

Shuntventilen (Y2) manövreras automatiskt från styrsystemet så att rätt temperatur, oberoende av årstid, når radiatorerna. Du kan dock själv vid felfall påverka ventilen genom att dra ut ratten på motorn och vrida medurs för att minska temperaturen, eller moturs för att öka temperaturen.

Avtappning

Värmepumpen ska vara strömlös vid avtappning. Avtappningsventilen är placerad längst ner till vänster framifrån sett, bakom värmepumpens front. Vid avtappning av hela systemet ska shuntventilen stå fullt öppen, det vill säga vriden maximalt moturs. Luft måste tillföras vid slutet system.

Driftsuppehåll

Värmepumpen stängs av med arbetsbrytaren. Om vattnet riskerar att frysa ska allt vatten tappas ur panna och värmesystem. Varmvattenslingan, som innehåller cirka fem liter, töms genom att föra ner en slang längst ner i kallvattenanslutningen och sedan tappa ur genom hävertverkan.

Rengöring av smutsfilter och magnetfilterkulventil

Rengör regelbundet smutsfilter (stäng av inkommande tappvatten, ta ut och rengör filter) och magnetfilterkulventil (stäng av flöde till värmepump, ta ut och rengör filter).

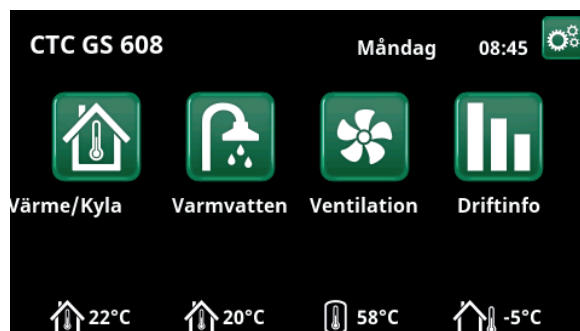


● Glöm ej att återställa shunten (Y2) till automatiskt läge.

18. Detaljbeskrivning menyer

På den lättöverskådliga styrenheten görs alla inställningar direkt på skärmen. De stora ikonerna fungerar som knappar på touch-displayen. Här visas också information om drift och temperaturer. Du kan enkelt gå in i de olika menyerna för att finna information om driften eller ställa in egna värden.

Undermenyer som inte ryms på en displaysida kan nås genom att klicka på nedåtpil på skärmen eller genom att scrolla ned för hand. En vit scrollist visar var man befinner sig.



Startsida, modell CTC GS 608.

18.1 Start sida

Denna meny är systemets start sida. Här visas en översikt på den aktuella drift informationen. Alla andra menyer kan nås härifrån. Beroende på vilket system som har definierats, kan exempelvis följande symboler kan visas på startsidan:



Värme / Kyla

Inställningar för att höja eller sänka temperaturen inomhus och schemalägga temperaturförändringar. Undermenyer för "Kyla" visas om definierad.



Varmvatten

Inställningar för varmvattenproduktionen.



Ventilation

Inställningar av ventilationslägen om systemet omfattar ett fristående ventilationsaggregat.



Driftinfo

Här visas både aktuella och historiska driftdata för systemet.



Avancerat

Här gör installatören inställningar och service av systemet.



Inomhustemperatur

Visar aktuell inomhustemperatur för respektive värmesystem om rumsgivare har installerats.



Varmvattentemperatur

Visar aktuell temperatur i övre tanken.



Utomhustemperatur

Visar utomhustemperatur.

18.2 Installationsguide

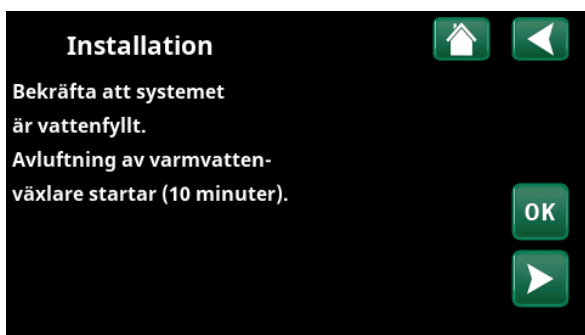
Vid uppstart av systemet samt vid ominstallation (se kapitel "Avancerat / Service") ska ett antal systemval göras. Nedan beskrivs de dialogskärmar som då visas. De värden som anges i menybilderna nedan är endast exempelvärden.



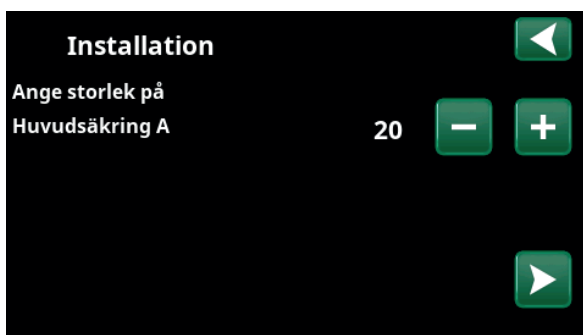
1. Välj språk. Bekräfta med "OK".



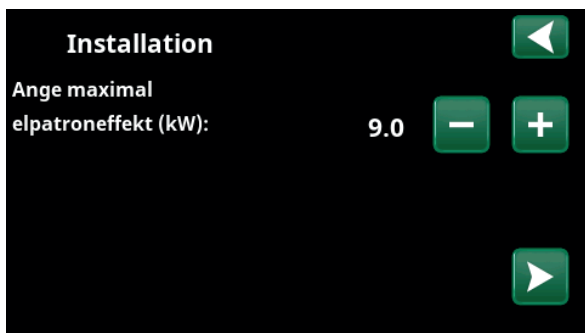
2. Välj land där anläggningen är installerad. Bekräfta med "OK".



3. Bekräfta att systemet är vattenfyllt. Bekräfta med "OK" och "högerpil".



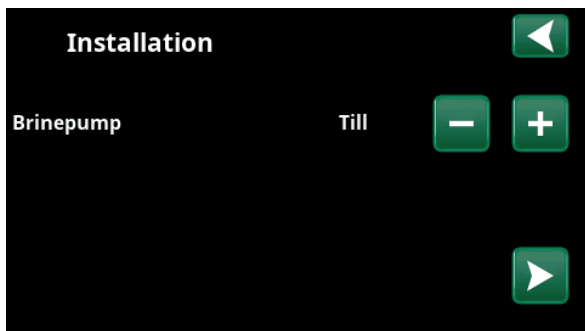
4. Välj storlek på huvudsäkringen med knapparna (+/-). Bekräfta med "högerpil". För mer information om inställningar, se kapitel "Avancerat / Inställningar / Elpatron".



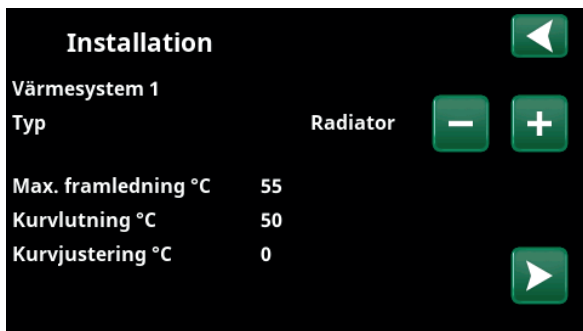
5. Välj maximal elpatroneffekt med knapparna (+/-). Bekräfta med "högerpil". För mer information om inställningar, se kapitel "Avancerat / Inställningar / Värmepump".



6. Ange om kompressorn är "Tillåten" eller "Blockerad" med knapparna (+/-). Bekräfta med "högerpil".



7. Ange om brinepumpen är "Till", "10d" eller "Auto" med knapparna (+/-). Bekräfta med "högerpil". För mer information om inställningar, se kapitel "Avancerat / Inställningar / Värmepump".



8. Ange om värmesystem 1 omfattar radiatorer eller golvvärme. Växla mellan "Radiator" och "Golvvärme" med "+" och "-" knapparna. Bekräfta med "högerpil".

9. Om värmesystem 2 har definierats visas motsvarande meny för detta system. Gör motsvarande val ("Radiator" eller "Golvvärme") för värmesystem 2 och avsluta guiden med "OK".



18.3 Värme/Kyla

I meny "VS- Värme/Kyla" kan följande inställningar göras:

18.3.1 Inställning av börvärde med rumsgivare

Ställ in önskad rumstemperatur (börvärde) med "plus"- och "minus"-knapparna. I exemplet i menybilden "VS1 Värme/Kyla" är program "Ekonomi" samt "Semesterläge" ("S") aktiva för värmesystem 1.

I menybilden "VS2 Värme/Kyla" visas att läge "Kyla" är aktivt.

Semesterläge och Nattsänkning sänker endast rumstemperaturen när värmeläge är aktivt.



Klicka på värmesystem 1 eller 2 för att gå vidare till meny för respektive värmesystem. I denna meny kan man aktivera "Semesterläge" för värmesystemen.



I menyn är program "Ekonomi" och "Semesterläge" ("S") aktiva för värmesystem 1. I detta exempel är både program "Ekonomi" och "Semesterläge" inställda att sänka börvärdet (23,5 °C) med 2 °C, vilket innebär att verkligt börvärde = 23,5 - 2 - 2 °C = 19,5 °C.



I menyn är "Kyla" (inställt börvärde: 20,0 °C) aktivt för värmesystem 2. "Semesterläge" ("S") sänker ej börvärdet när kyla är aktivt.



18.3.2 Program

Tryck på knappen "Program" och därefter på det värmeprogram som ska aktiveras (Ekonomi, Normal, Komfort eller Anpassad). Det är även möjligt att schemalägga programmen.

Se kapitel "Avancerat/Inställningar/Värmesystem/Program" för information om hur man ställer in temperaturhöjningar/sänkningar samt eftergångstider för de olika programmen.



18.3.3 Värmekurva

Tryck på symbolen för värmekurva i menyn "VS1- Värme/Kyla". Grafen för värmesystemets värmekurva visas.

I kapitel "Avancerat/Installation/Värmesystem" beskrivs inställning av värmekurvan.

Se även kapitel "Husets värmekurva" för mer information om injustering av värmekurvan.

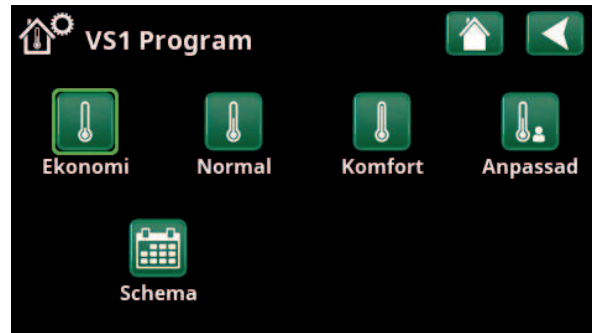


18.3.4 Värmeläge

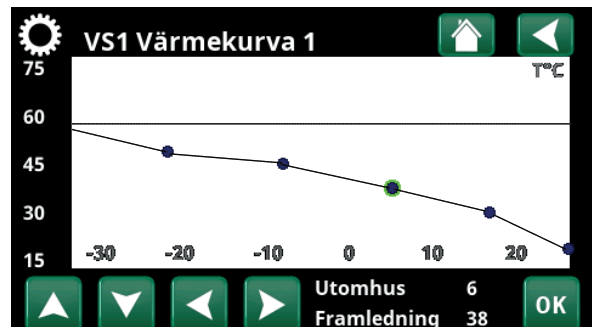
Tryck på knappen "Läge" och välj därefter "Värmeläge"; "Auto", "Till" eller "Från".

Värmeläge kan även väljas i meny "Avancerat/Inställningar/Värmesystem/Värmeläge".

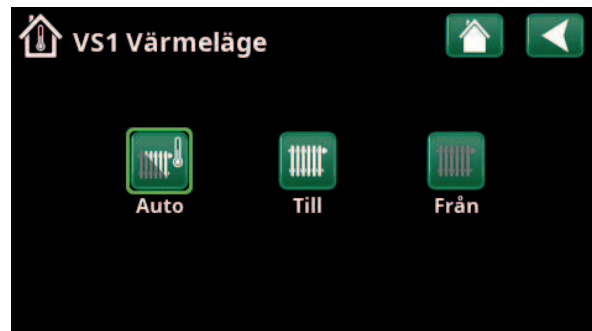
Se kapitel "Avancerat/Inställningar/Värmesystem" för mer information.



Meny "VS1 Värme/Kyla-VS1 Program" där program "Ekonomi" har aktiverats.



Meny "Värme/Kyla/VS Värme/Kyla"



Meny "VS1 Värme/Kyla-VS1 Värmeläge" där läge "Auto" har aktiverats.

18.3.5 Inställning av rumstemperatur utan rumsgivare

Du kan välja "Rumsgivare - Nej" i menyn "Avancerat/Definiera/Värmesystem". Detta används om rumsgivaren är svårplacerad, om golvvärmesystemets styrning har egen rumsgivare eller om man eldar i braskamin/öppen spis. Larmdioden på rumsgivaren fungerar som vanligt.

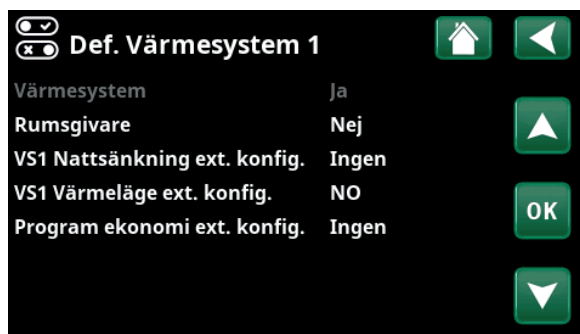
Eldar man sporadiskt i braskamin eller öppen spis kan eldningen påverka rumsgivaren att dra ner temperaturen till värmesystemet och det kan bli kallt i rummen i andra delar av huset. Rumsgivaren kan då tillfälligt väljas bort under eldningen och värmepumpen ger värme till värmesystemet enligt inställd värmekurva. Radiatortermostaterna stryper i den del av huset där man eldar.

Om rumsgivare inte har installerats ska värmen ställas in enligt kapitel "Husets värmeinställning".

18.3.6 Vid fel på utegivare/rumsgivare

Om fel uppstår på **utegivare** larmar produkten och en utomhustemperatur på -5 °C simuleras för att huset inte skall bli utkylt.

Om fel uppstår på **rumsgivare** larmar produkten och går automatiskt över i drift enligt inställd kurva.



Meny "Avancerat/Definiera/Värmesystem/Värmesystem 1".



Meny "Avancerat/Definiera/Värmesystem/Värmesystem 1". Värmesystemet saknar rumsgivare. Inom parentes visas börvärdet för framledningstemperatur (45 °C), till vänster om börvärdet visas aktuell framledningstemperatur 42 °C.



18.3.7 Nattsänkning temperatur

Nattsänkning innebär att man sänker temperaturen inomhus, antingen via fjärrstyrning eller under schemalagda perioder.

I menyn "VS Nattsänkning" schemaläggs de perioder under veckans dagar som nattsänkning av temperaturen ska ske.

Ikonen "Nattsänkning" i menyn "Värme/Kyla" visas endast om ett "Schema" har definierats för värmesystemet i menyn "Avancerat/Definiera/Fjärrstyrning".

I kapitel "Schema" förklaras hur man ställer in scheman.

Det värde som temperaturen sänks med vid fjärrstyrning av nattsänkningen ställs in i någon av menyerna:

Om rumsgivare är installerad

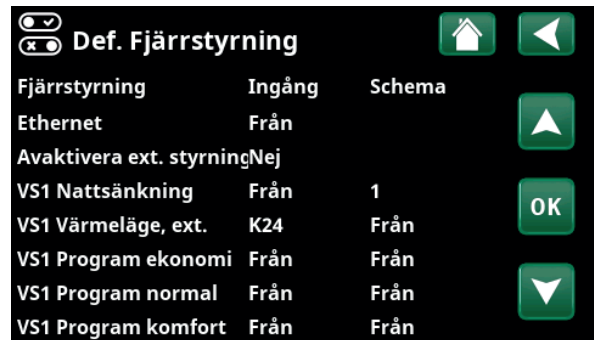
"Avancerat/Inställningar/Värmesystem / Rumstemp. sänks nattsänkning °C".

Om rumsgivare inte är installerad

"Avancerat/Inställningar/Värmesystem / Framl. sänks nattsänkning °C".



I schemat har ställts in att "Nattsänkning" ska vara aktiv veckodagar mellan 22.30 och 07.00, förutom under natten mellan fredag och lördag samt natten mellan lördag och söndag (då ingen nattsänkning sker).



Meny "Avancerat/Definiera/Fjärrstyrning".
Funktionen "VS1 Nattsänkning" tilldelas schema #1.



18.3.8 Semester

Här ställer man in antalet dagar som man vill ha ständig sänkning av den inställda temperaturen. Till exempel om man åker på semester.

Det värde som temperaturen sänks med under perioden ställs in i någon av menyerna:

Om rumsgivare är installerad

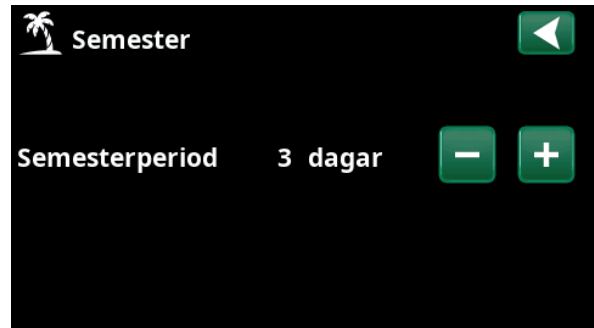
"Avancerat/Inställningar/Värmesystem / Rumstemp. sänks semester °C".

Om rumsgivare inte är installerad

"Avancerat/Inställningar/Värmesystem / Framl. sänks semester °C".

Semestersänkningen blir aktiv när man gör inställningen (trycker på "+"-tecknet).

Upp till 300 dagar kan ställas in.



När semester aktiveras stoppas varmvattenproduktionen. Även funktionen "Tillfälligt extra varmvatten" stoppas.

■ När både "Nattsänkning" och "Semestersänkning" används, så överstyr "Semestersänkning".



18.4 Varmvatten

I menyn ställer man in önskad varmvattenkomfort och "Extra varmvatten".

Extra varmvatten

Här väljer du om du vill aktivera funktionen "Extra varmvatten". När funktionen aktiveras (genom att antal timmar ställs in med plustecknet i menyn "Varmvatten") börjar värmepumpen att skapa extra varmvatten omgående. Man har även möjlighet att fjärrstyra eller schemalägga varmvattenproduktion till bestämda tider.

Varmvattenprogram

Här gör man inställningar som gäller för normaldrift av värmepumpen. Det finns tre lägen:



Ekonomi

Vid litet varmvattenbehov.
(Fabriksvärde stopptemperatur VV-tank: 50 °C).



Normal

Normalt varmvattenbehov.
(Fabriksvärde stopptemperatur VV-tank: 55 °C).



Komfort

Vid större varmvattenbehov.
(Fabriksvärde stopptemperatur VV-tank: 58 °C).

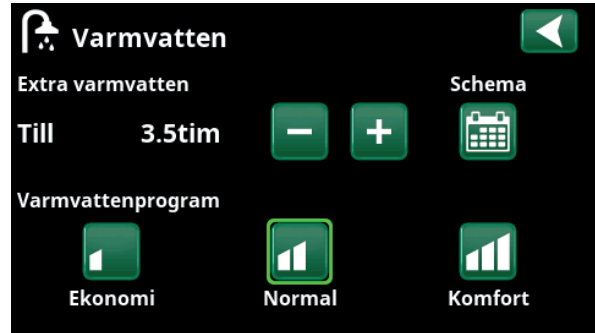
18.4.1 Extra varmvatten

I denna meny schemaläggs perioder under veckans dagar då man önskar extra varmvatten. Schemat återkommer vecka efter vecka.

Stopptemperaturen för extra varmvatten är 60 °C (fabriksinställning).

I kapitel "Schema" förklaras hur man ställer in scheman.

Klicka på rubriken "Extra varmvatten" för att se en grafisk översikt när schemat är aktivt under veckans dagar.



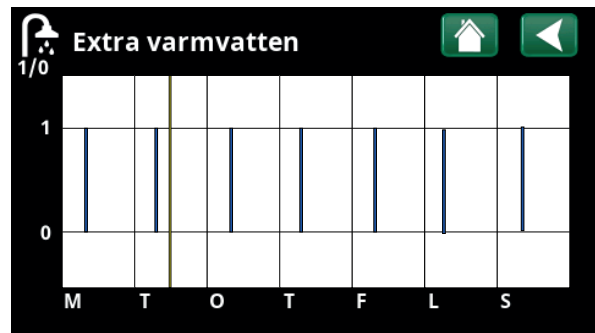
Funktionen "Extra varmvatten" är satt att vara aktiv under 3,5 timmar.

OBS! Ställ in tiden ca 1 timme tidigare än du behöver varmvattnet, eftersom det tar en viss tid att värma upp.

Tips: Ställ in läge "Ekonomi" från början. Om varmvattnet upplevs otillräckligt, öka till "Normal" osv.



Funktionen "Extra varmvatten" är satt att vara aktiv vardagar mellan kl. 06.30 och 07.30. Klicka på varmvattenikonen för att se förhandsgranskning nedan.



Bläddra mellan inställning och förhandsgranskning med tillbakaknapp. Blå stapel visar när "Extra varmvatten" är aktivt. Gult streck markerar aktuell tid. X-axel visar dagar måndag-söndag.



18.5 Ventilation

Se "Installations- och skötselansvisningen" för ventilationsprodukt CTC EcoVent.

18.6 Schema

I ett schema kan tider ställas in för när en funktion ska vara aktiv eller inaktiv under veckodagarna.

Systemet tillåter inte att vissa funktioner är aktiva samtidigt enligt samma schema; exempelvis funktionerna "Nattsänkning" och "Extra varmvatten", men de flesta funktioner kan dela samma schema.

Om flera funktioner delar samma schema, kommer förändringar i schemat för en funktion att medföra samma förändringar för övriga funktioner som delar schemat.

Till höger om schemats rubrik visas ett "X" om samma schema även delas av en annan fjärrstyrningsfunktion.

Klicka på schemats rubrikrad för att se en grafisk översikt över när schemat är aktivt under veckans dagar.

18.6.1 Definiera schema

I detta exempel schemaläggs en nattsänkning av temperaturen på värmesystem 1 (VS1).

Först ska ett schema definieras i menyn "Avancerat/Definiera/Fjärrstyrning".

Ange ett schema (1-20) i kolumnen "Schema" på raden "VS1 Nattsänkning" med piltangenterna eller klicka på platsen där markören står i exemplet.

18.6.2 Inställning av schema

Scheman kan ställas in för de flesta fjärrstyrningsfunktioner i menyerna under "Avancerat/Inställningar".

Scheman för "Nattsänkning", "Extra varmvatten" och "Ventilation" kommer man däremot endast till via startsidan.

Schemat omfattar 30 rader och på varje rad kan inställningar göras. På en rad kan man exempelvis ställa in dag och klockslag för start av funktionen och på raden under vid vilken tidpunkt som funktionen ska avaktiveras.

I exemplet har "Nattsänkning" för värmesystem 1 ställts in att vara "På" veckodagar från kl. 22.30 till 07.00 förutom under helgen (natten till lördagen och söndagen).

Den andra raden är grönmarkerad, vilket innebär att den raden är aktiv vid aktuell tidpunkt.

Schema **Aktiv (Aktiv/Inaktiv/Hämta fabriks)**

Aktivera schemat genom att sätta det i läge "Aktiv". Det är även möjligt att hämta fabriksinställningar.

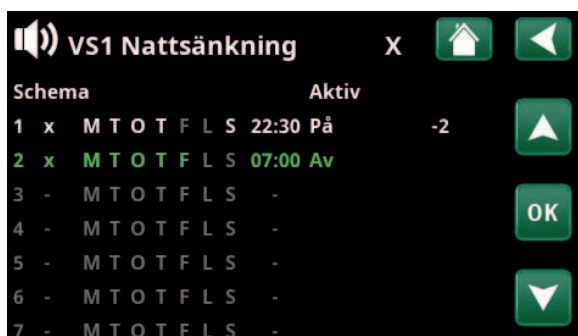


Meny "Avancerat/Definiera/Fjärrstyrning".

Funktionen "VS1 Nattsänkning" tilldelas schema #1.



Klicka på ikonen "Nattsänkning" i menyn "Värme/Kyla" för värmesystemet för att ställa in schemat.



I schemat har ställts in att "Nattsänkning" ska vara aktiv veckodagar mellan 22.30 och 07.00, förutom under natten mellan fredag och lördag samt natten mellan lördag och söndag (då ingen nattsänkning sker).

18.6.3 Redigera schema

Stega ned till första raden och tryck "OK" för att komma i editeringsläge.

Tid

Använd piltangenterna för att ändra tiden (timmar respektive minuter).

Dag för dag

Använd piltangenterna för att fetmarkera (uppåtpil / nedåtpil) aktiva dagar.

Åtgärd

Av (På/Av)

Här anges normalt om raden ska medföra från- eller tillslag ("Av"/"På") av funktionen.

För funktionerna "Nattsänkning" och "SmartGrid Schema" gäller däremot följande:

- I schemat för "Nattsänkning" anges här istället den temperatursänkning i °C som ska gälla under perioden. När en temperatur anges (inställningsområde -1 till -30 °C) blir status på raden automatiskt "På".
- Vid inställning av ett "SmartGrid Överkap", anges SmartGrid-funktionen (SG Blockering, SG Lågpris samt SG Överkapacitet) på raden "Åtgärd". Status på raden blir därmed automatiskt "På".

Aktiv

Ja (Ja/Nej)

"Ja" innebär att raden aktiveras.

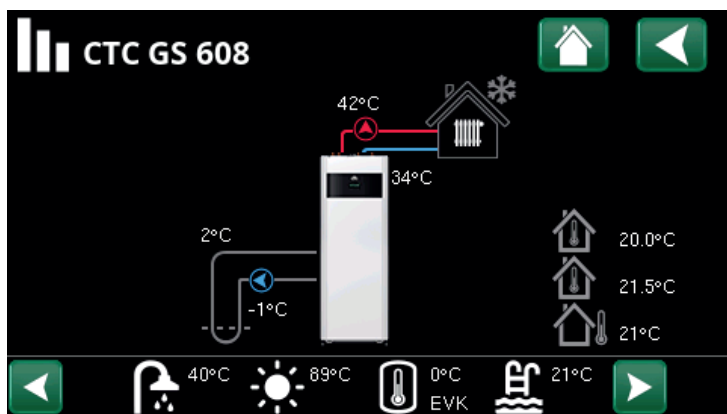


Inställning av nattsänkningen (-2 °C), vardagsnätter.







SmartGrid-funktionen "SG Lågpris" schemaläggs vardagar kl. 22.30-06.00. Gå till menyn genom att välja "SmartGrid Schema" i meny "Avancerat/Inställningar".

18.7 Driftinfo

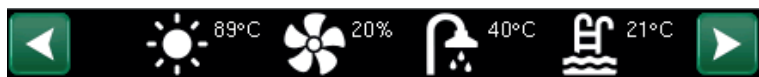


i OBS! De driftvärden som anges i menybilderna i kapitlet är endast exempelvärden.

Huvudmenysidan för "Driftinfo".
När pumparna är i drift så roterar även pumpsymbolerna på bilden.

- 
Utomhustemperatur Uppmätt temperatur utegivare.
- 
Inomhustemperatur Visar rumstemperatur för de värmesystem som har definierats (rumsgivare 1 och 2).
- 
Brinetemperatur Aktuell temperatur (2 °C) på brinevätskan från kollektorn in i värmepumpen samt returtemperaturen (-1 °C) på brinevätskan tillbaka i kollektorlangan.
- 
Värmesystem Till vänster i menyn visas aktuell framledningstemperatur (42 °C) till huset. Under visas aktuell returtemperatur (34 °C).

I ikonlistan nederst på menysidan visas ikoner för de extrafunktioner eller delsystem som har definierats. Bläddra med pilarna eller svepa i listan om inte samtliga funktioner ryms på sidan.



- | | | | |
|---|---|---|---|
|  |  |  |  |
| Ventilation | Pool | Solpaneler | Differmostat |
|  |  |  |  |
| Varmvatten | Historik | Extern varmvattentank (EVK) | Elpriser |
|  |  |  |  |

Kugghjulsikonen är en genväg till "Inställningar" för respektive del.



18.7.1 Driftinfo Styrenhet

Klicka på "Driftinfo" i startmenyn och därefter på den övre delen av symbolen för värmepumpen för att visa menyn "Styrenhet".

Status VS

Aktuellt läge laddning, se tabell nedan.

VV-tank °C 49, 45 (55)

Visar varmvattentemperaturer i tankens övre och nedre del. Värdet inom parentes är börvärdet (stopp temp). Börvärdet mäts i tankens övre del.

Kapacitet 75%

Visar beräknad kvarvarande energimängd för varmvattnet.

Gradminut -1000

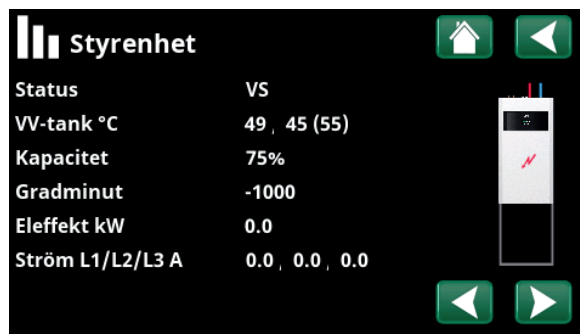
Visar aktuellt värmeunderskott i gradminuter.

Eleffekt kW 0.0

Visar momentan effekt på elpatronen.

Ström L1/L2/L3 A 0.0 0.0 0.0

Visar strömmen i faserna L1-L3 om strömkännare har installerats. Om ej konfigurerade, visas endast värdet på den fas som har det högsta värdet.



Meny Driftinfo/Styrenhet. Klicka på pilarna eller svep i sidled för att växla till menyn "Driftinfo/Värmepump".

● Första siffran är det aktuella driftvärdet, värdet inom parentes är börvärdet som värmepumpen arbetar mot.

● Med gradminuter avses produkten av det ackumulerade värmeunderskottet i grader (°C) och uppmätt tid för detta (i minuter).

Status Styrenhet

VS	Värmepumpen laddar värmesystemet.
VV	Värmepumpen laddar varmvattensystemet.
Pool	Värmepumpen laddar poolen.



18.7.2 Driftinfo Värmesystem*

Klicka på ett värmesystem för att se mer detaljerad driftdata i ett nytt menyfönster.

Läge Anpassad

Visar vilket varmvattenprogram som är aktivt.

Status Värme

Visar värmesystemets drifttillstånd. Se tabellen nedan.

Framledning °C 42 (48)

Visar temperaturen ut till aktuellt värmesystem samt börvärdet inom parentes.

Returledning °C 34

Visar temperaturen på vattnet som kommer tillbaka från värmesystemet in till värmepumpen.

Rumstemperatur °C 21 (22) (25)

Visar rumstemperatur för värmesystemet om rumsgivare har installerats. Inom parentes visas börvärdet vid status "Värme" respektive "Kyla".

Radiatorpump Från

Visar radiatorpumpens drifttillstånd ("Till" eller "Från").

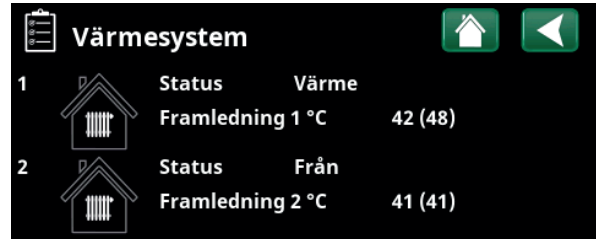
Shuntventil Öppnar <50%

Visas endast för värmesystem 2.

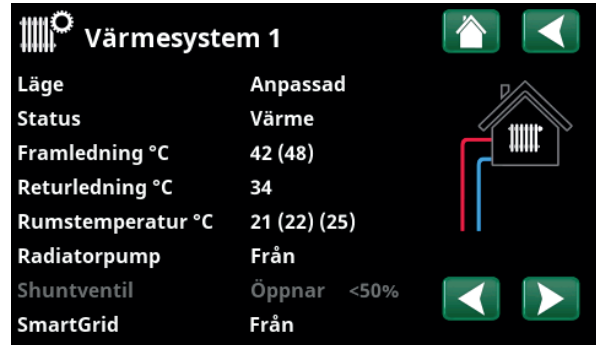
Visar om shuntventilen ökar (öppnar) eller minskar (stänger) värmen ut till värmesystem 2 samt när shuntventilen är i läge "<50%" eller ">=50%".

SmartGrid Från

Här visas status på SmartGrid-funktionerna för värmesystemet.



Meny "Driftinfo Värmesystem". I menyn visas aktuella temperaturer och status för definierade värmesystem.



I menyn visas detaljerad driftinfo för valt värmesystem. Klicka på pilarna eller svep i sidled för att bläddra mellan definierade värmesystem.

*Värmepumpen kan styra upp till 2 st värmesystem.

Status värmesystem	
Värme	Värme produceras till värmesystemet.
Kyla	Systemet producerar frikyla.
Semester	"Semestersänkning" av rumstemperaturen är aktiv. För mer information, se kapitel "Värme/Kyla".
Nattsänkning	"Nattsänkning" av rumstemperaturen är aktiv. För mer information, se kapitel "Värme/Kyla".
Från	Ingen värme/kyla produceras.



18.7.3 Driftinfo Värmepump

Status Till, värme

Visar värmepumpens status. Se tabellen nedan.

Kompressor 65rps R

Visar kompressorns varvtal. Gäller endast modulerande värmepump CTC GSi 600.

Laddpump Till 50%

Visar laddpumpens drifttillstånd ("Till" eller "Från") och flödet i procent.

Brinepump Från 0%

Visar om brinepumpens drifttillstånd ("Till" eller "Från") och flödet i procent.

VP in/ut °C 48.0 / 53.0

Visar värmepumpens temperatur på retur- respektive framledning.

Brine in/ut °C -2.0 / 1.0

Visar värmepumpens brinetemperatur på retur- respektive framledning.

AC Choke °C 0.0

Visar temperatur på värmepumpens AC-choke. Gäller endast modulerande värmepump CTC GSi 600.

Inverter °C 0.0

Visar invertertemperaturen. Gäller endast modulerande värmepump CTC GSi 600.

Programversion VP-styrkort 20210909

Här visas värmepumpens programversion.

Driftinfo Värmepump

Status Till, värme

Kompressor 65rps R

Laddpump Till 50%

Brinepump Från 0%

VP in/ut °C 48.0 / 53.0

Brine in/ut °C -2.0 / 1.0

AC Choke °C 0.0

Inverter °C 0.0

Programversion VP-styrkort 20210909

I menyn visas status och drifttemperaturer för definierade värmepumpar.

Status värmepump	
Från	Värmepump laddar ej - inget behov finns.
Från, startklar	Värmepumpens kompressor är frånslagen men startklar.
Spärrad i meny	Värmepumpens kompressor är "Spärrad" i menyn "Avancerat/Inställningar/Värmepump".
Startfördröjning	Värmepumpens kompressor är frånslagen och hindras från att starta på grund av startfördröjning.
Kommunikationsfel VP	Styrenheten kan inte kommunicera med värmepumpen.
Till	Värmepumpen är i läge "Till".
Till, VV	Värmepumpen värmer varmvattentanken.
Till, kyla	Värmepumpen producerar kyla till värmesystemet.
Till, värme	Värmepumpen producerar värme till värmesystemet.
Driver block underspänning	Drivern är blockerad på grund av för låg driftspänning till drivern.
Driver block larm	Drivern är blockerad på grund av ett driverlarm.
Stopp, tariff	Kompressorn är spärrad på grund av att Tariff-fjärrstyrningsfunktionen är aktiv.
Larm	Kompressorn är frånslagen på grund av ett larm.
Blockerad, låg brine in	Kompressorn är spärrad på grund av för låg brinetemperatur.



18.7.4 Historisk driftinfo

I denna meny redovisas ackumulerade driftvärden.

De driftvärden som anges i menybilderna är endast exempelvärden. Vilka historiska driftinfo som presenteras varierar beroende på språkval.

Total drifttid h **3500**

Visar den totala tiden som produkten varit spänningssatt.

Högsta framledning °C **51**

Visar den högsta temperatur som har levererats till värmesystemet.

Energi el total (kWh) **250**

Här visas hur mycket spetsvärme som har använts.

Kompressor

Drift /24 h:m **07:26**

Visar total drifttid under förra dygnet.

Drifttid total **1500**

Visar den totala drifttiden för kompressorn i timmar.



Meny "Driftinfo/Historisk driftinfo".



18.7.5 Driftinfo Varmvatten

Läge **Komfort**

Visar vilket varmvattenprogram som är aktivt.

VV-tank °C **45 , 55 (55)**

Visar aktuell temperatur i VV-tanken samt börvärde vid värmepumpsdrift respektive vid spetsvärme.

Tappvarmvatten °C **45 (50)**

Visar temperaturen på tappvarmvattnet samt (inom parentes) börvärde.

Kapacitet **50%**

Visar beräknad kvarvarande energimängd för varmvattnet.

Extra varmvatten **Till**

"Till" betyder att funktionen "Extra varmvatten" är aktiv.

VV-cirkulation **Från**

"Till" betyder att funktionen "Varmvattencirkulation" är aktiv.

SmartGrid **Från**

Här visas status på SmartGrid-funktionerna för varmvatten.

Läge	Komfort
VV-tank °C	45 , 55 (55)
Tappvarmvatten °C	45 (50)
Kapacitet	50%
Extra varmvatten	Till
VV-cirkulation	Från
SmartGrid	Från

Meny "Driftinfo/Varmvatten".



18.7.6 Driftinfo Differmostatfunktion

Menyn visas om vedpanna har definierats i menyn "Avancerat/Definiera/Differmostatfunktion".

Status **Till**

Visar om laddningspump är tillslagen (Till/Från).

Temperatur °C **51**

Temperatur i tank som det laddas **Från**.

Temp. destination °C **43**

Temperatur i tank som det laddas **Till**.

Status	Till
Temperatur °C	51
Temp. destination °C	43

Meny "Driftinfo/Differmostatfunktion".



18.7.7 Driftinfo Extern värmekälla (EVK)

Menyn visas om extern värmekälla har definierats i menyn "Avancerat/Definiera/Extern värmekälla (EVK)".

Systemstatus **VV**

Visar systemets olika drifttillstånd. Se avsnitt "Driftinfo/Styrenhet).

Status **Till**

Den externa värmekällan kan ha status "Från" och "Till".

Temperatur °C **47**

Visar aktuell temperatur i EVK-tanken.

Laddstart grader **50**

Detta är minsta temperaturen som krävs i den externa värmekällans tank för att shunten ska öppna och avge värme till systemet.

SmartGrid Blockering kap. **Från**

Extern värmekälla blockeras av SmartGrid vid "Överkapacitet".

Shunt **Stänger**

Visar om EVK-tankens shuntventil ökar (öppnar) eller minskar (stänger).

Behov VV **Ja (55)**

"Ja" innebär att behov av varmvatten finns och att varmvatten tas från EVK-tanken. Inom parentes visas varmvattnets börvärde.

Behov VS **Nej (0)**

"Ja" innebär att behov av värme till värmesystemet finns och att värmen tas från EVK-tanken. Inom parentes visas värmesystemets börvärde.

Behov pool **Nej (0)**

"Ja" innebär att behov av värme till poolen finns och att värmen tas från EVK-tanken. Inom parentes visas poolens börvärde.

Extern värmekälla	
Systemstatus	VV
Status	Till
Temperatur °C	47
Laddstart grader	50
SmartGrid Blockering kap.	Från
Shuntventil	Stängel
Behov VV	Ja (55)
Behov VS	Nej (0)
Behov pool	Nej (0)

Meny "Driftinfo/Extern värmekälla".



18.7.8 Driftinfo Elpriser

Menyn visas om "Elpriser" har definierats i menyn "Avancerat/Definiera/Kommunikation".

Elprisläge Högt

Visar aktuell elpriskategori (Högt, Medium eller Lågt).

Elpris/kWh SEK 7.5

Visar aktuellt elpris i lokal valuta.

Visa grafen "Granska data" genom att klicka på "Grafikonen" nere till vänster i menybilden.



Meny "Driftinfo/Elpriser".



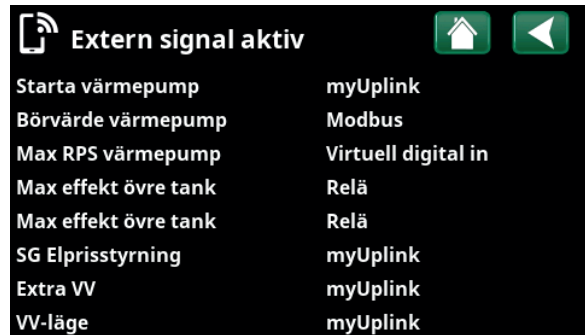
För mer information och exempel på Smart elprisstyrning/SmartGrid, se hemsidan [www.ctc.se/Produkt/Ladda ner](http://www.ctc.se/Produkt/Ladda%20ner).



18.7.9 Extern signal

I menyn visas de funktioner som är aktiva via extern styrning. Funktionerna kan aktiveras via:

- myUplink
- Virtuellt digital in
- Modbus
- Relä
- SmartControl-givare



Meny "Driftinfo/Extern signal aktiv".



Avancerat

Denna meny innehåller fyra undermenyer;

- Display
- Inställningar
- Definiera
- Service

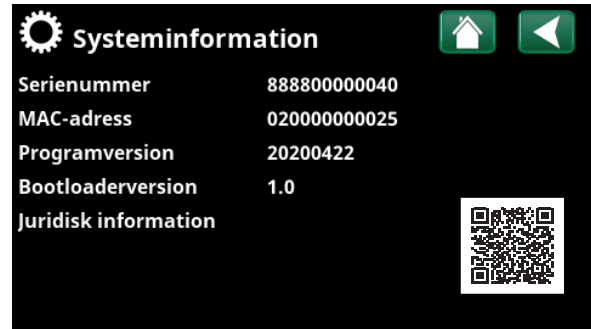


För "Systeminformation", klicka på "i-knappen" nere till höger på skärmen i menyn "Avancerat". Här visas produktens serienummer, MAC-adress samt program- och bootloaderversion. Klicka på "Juridisk information", för att se information angående tredjepartslicenser.

Skanna QR-kod med surfplatta eller mobil. När mobil/ surfplatta är uppkopplad mot lokala nätverket nås pekskärm i produkten precis som om du använt produktens skärm.



Meny "Avancerat".



Meny "Avancerat/Systeminformation". För att komma till denna meny, klicka på knappen "i" längst ned till höger i meny "Avancerat".



18.8 Display

Från denna meny görs tid-, språk- och andra skärminställningar.



18.8.1 Inställning av tid

Tid och Datum

Klicka på tidsymbolen. Menyn kan även nås genom att klicka på dag eller klockslag uppe till höger på startskärmen.

Tryck "OK" för att markera första värdet och använd sedan pilarna för att ställa in värden för tid och datum.

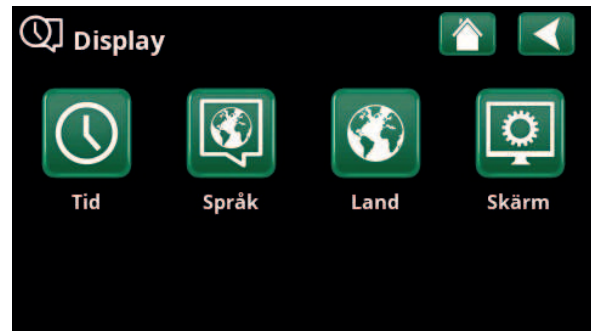
Sommartid

Det vänstra värdet kan ställas in. "Till" innebär att tiden justeras för sommartid.

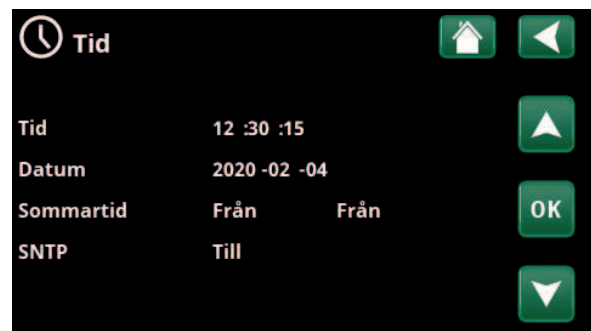
Det högra värdet är fast och visar aktuell status (exempelvis "Från" under perioden som vi har vintertid). Displayen behöver inte vara spänningssatt för att justering av värdena ska ske, eftersom det sker vid nästa uppstart.

SNTP

Vid menyval "Till" hämtas tiden från Internet (om anslutet). Fler inställningsmöjligheter finns i menyn "Avancerat/Inställningar/Kommunikation/Internet".



Meny "Avancerat/Display".



Meny "Avancerat/Display/Tid".



18.8.2 Språk

Klicka på en flagga för att välja språk. Valt språk markeras med en grön fyrkant.

För att se fler språk än de som visas i menyn, scrolla ned på sidan eller tryck på nedåtpil.



18.8.3 Land

Klicka på symbolen "Land" i menyn "Avancerat/Display" för att visa valbara länder eller regioner. Förvalt land (grönmarkerat) beror på vilket språk som har valts.

"Engelska" är fabriksinställt språk vilket betyder att förvalt land blir "GB United Kingdom of Great Britain and Northern Ireland".

Välj land där anläggningen är installerad. Beroende på vilket land som väljs, kan produktspecifika fabriksinställningar påverkas.

"Land" måste också väljas för att få korrekta elpriser vid elprisstyrning via mobilappen myUplink.



18.8.4 Skärm

Skärmläckning 120 (Från/1...360)

Ange tid i minuter innan displayen ska släckas ned om den inte vidrörs. Inställning görs i steg om 10 min.

Ljusstyrka 80% (10...90)

Ange ljusstyrkan på displayens bakgrundsljus.

Klickljud Ja (Ja/Nej)

Ange om ljud önskas vid knapptryckningar.

Larmljud Ja (Ja/Nej)

Ange om ljudsignal önskas när larm inträffar.

Tidszon, GMT +/- +1 (-12...14)

Ställ in den tidszon (i förhållande till GMT) som du befinner dig i.

Låskod 0000

Tryck "OK" och använd pilarna för att ställa in en 4-siffrig låskod. Om en låskod sätts, markeras det med fyra stjärnor. Koden efterfrågas när skärmen startas om.

OBS! Anteckna låskoden i samband med att du anger den för första gången i menyn.

Även displayens serienummer (12 siffror) kan anges för att låsa upp skärmen (ange '0000' + serienummer); se kapitel "Avancerat/Systeminformation".

Skärmen kan låsas genom att man på startsidan klickar på produktnamnet längst upp till vänster, varvid låskoden efterfrågas.

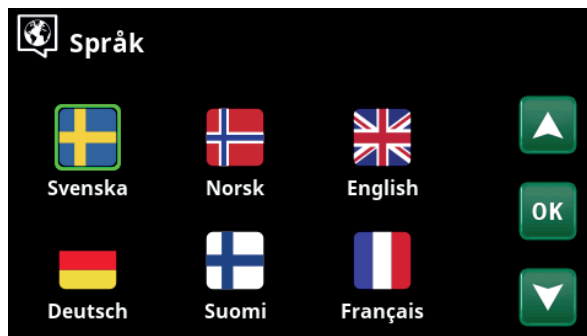
En låskod kan tas bort genom att man anger "0000" istället för tidigare angiven låskod i denna meny.

Font Standard (Liten/Standard/Stor)

Storleken på displaytexten kan ändras här.

Markeringsfärg 0 (0/1/2)

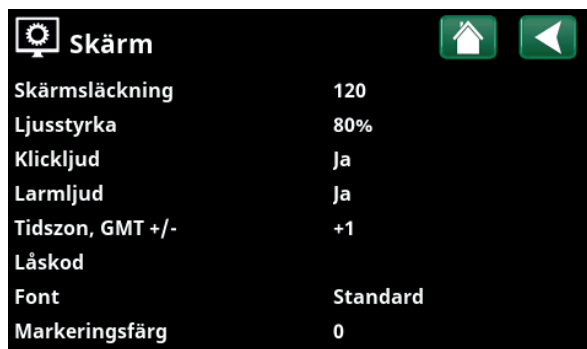
Möjlighet att ändra färg på markören för att få en tydligare skillnad mot bakgrunden beroende på ljusförhållanden.



Meny "Avancerat/Display/Språk".



Meny "Avancerat/Display/Land".



Meny "Avancerat/Display/Skärm".



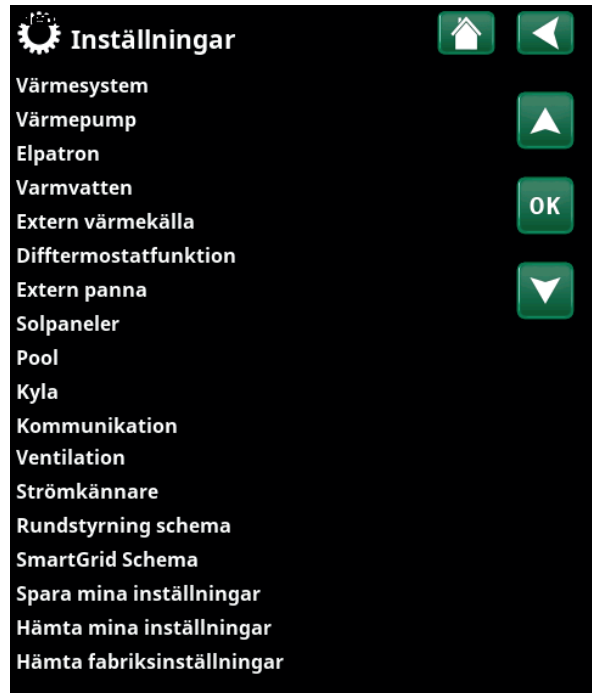
18.9 Inställningar

Här görs inställningar av bland annat husets värmebehov eller behov av kyla. Det är viktigt att värmegrundinställning är rätt för huset. Felaktigt inställda värden kan innebära att värmen blir otillräcklig, eller att onödigt mycket energi går åt för att värma huset.

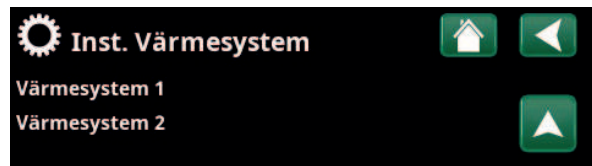
Definiera först önskade funktioner, se "Avancerat/Definiera". Inställningar visas bara för aktiverade funktioner.

18.9.1 Inst. Värmesystem*

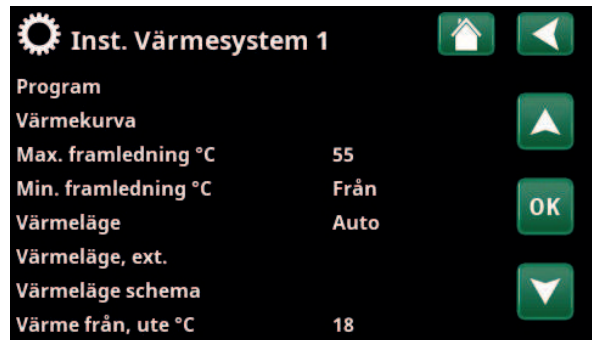
I meny "Inställningar", välj "Värmesystem" och sedan det värmesystem som ska ställas in.



Meny "Avancerat/Inställningar".



Meny "Avancerat/Inställningar/Värmesystem".



Del av meny "Avancerat/Inställningar/Värmesystem/Värmesystem 1".

*Värmepumpen kan styra upp till två värmesystem.

Program

Tryck "OK" på menyrad "Program" för att göra inställningar för värmeprogrammen "Ekonomi", "Komfort" och "Anpassad". Valt program är markerat med "X".

För att aktivera ett värmeprogram eller ställa in ett schema, tryck på knappen "Program" från meny "Värme/kyla". Se kapitel "Styrsystem-Värme/Kyla".

• Framledning ändring °C -5 (-20...-1)

Menyraden visar om rumsgivare inte är definierad för värmesystemet. Inställning "-5" (fabriksvärde program "Ekonomi") betyder att börvärdet på framledningen sänks med 5 °C när programmet är aktivt.

• Rumstemp. ändring °C -2.0 (-5.0...-0.1)

Menyraden visar om rumsgivare är definierad för värmesystemet. Inställning "-2" (fabriksvärde program "Ekonomi") betyder att inställt börvärde på rumstemperaturen sänks med 2 °C när programmet är aktivt.

• Eftergångstid, min Nej (Nej/10...600)

Med eftergångstid avses den tid i minuter efter det att värmeprogram "Ekonomi", "Komfort" eller "Anpassad" har aktiverats som värmeläget återgår till program "Normal".

Om program "Anpassad" har valts senare än program "Normal", kommer dock program "Anpassad" att gälla efter eftergångstiden. Eftergångstiden justeras i steg om 10 min för varje knapptryckning (pil upp eller ned).

"Nej" betyder att valt program kommer att vara aktiverat till dess att ett annat värmeprogram aktiveras.

• SmartGrid Blockering* Från (Från/Till)

Menyraden visar vid inställning av värmeprogram "Ekonomi" eller "Anpassad".

"Till" innebär att värmeprogrammet aktiveras när "SmartGrid Blockering" är aktiv.

• SmartGrid Lågpris* Från (Från/Till)

Menyraden visar vid inställning av värmeprogram "Komfort" eller "Anpassad".

"Till" innebär att rumstemperaturen höjs enligt inställningen för "SmartGrid Lågpris °C" när "SmartGrid Lågpris" är aktiv.

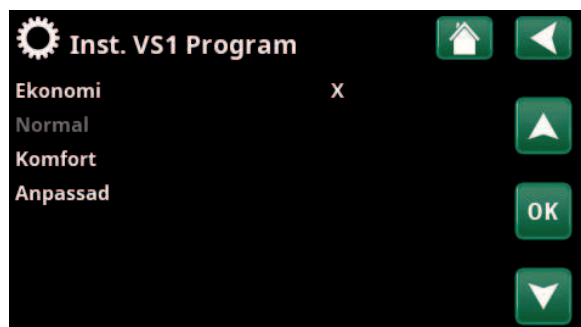
• SmartGrid Överkap.* Från (Från/Till)

Menyraden visar vid inställning av värmeprogram "Komfort" eller "Anpassad".

"Till" innebär att rumstemperaturen höjs enligt inställningen för "SmartGrid Överkap. °C" när "SmartGrid Överkapacitet" är aktiv.

• Återställ program

Aktuellt program återställs med fabriksvärden.



Meny "Avancerat/Inställningar/Värmesystem/Värmesystem 1/Program".



Meny "Avancerat/Inställningar/Värmesystem/Värmesystem 1/Program".

*SmartGrid-funktionerna ställs in i meny "Avancerat/Inställningar/Värmesystem".

Värmekurva

Värmekurvan bestämmer framledningstemperatur (och därmed inomhustemperatur) till värmesystemet vid olika utomhustemperaturer.

Se kapitel "Husets värmeinställning" för mer information om injustering av värmekurvan.

Möjliga val är "Inställning värmekurva", "Finjustering", "Aktiv kurva", "Kopiera från..." och "Återställ kurva".

• Inställning värmekurva

Den grövre linjen visar fabriksinställd kurva medan den tunnare linjen visar den aktiva värmekurvan som ska återställas.

Det är här möjligt att justera grafens utseende genom att justera kurvlutning och kurvjustering med knapparna under grafen. De justeringar man gör här påverkar hela grafens utseende medan förändringarna som görs under "Finjustering" görs i en punkt i taget. Kurvlutning justeras med vänster- och högerpilarna medan kurvjustering justeras med upp- och nedåtpilarna. Bekräfta med "OK".

• Finjustering

Grafen för aktiv värmekurva för värmesystemet visas. Värmekurvan kan justeras i 5 punkter på grafen.

Tryck på en punkt (markeras med grönt) för att ändra dess position i x-led (utomhustemperatur) och y-led (framledningstemperatur). Använd upp/ned/vänster/höger-knapparna under grafen eller tryck på och dra i punkten.

Under grafen visas utomhus- och framledningstemperatur för markerad punkt. Värmekurvan kan även justeras från meny "Värme/kyla". Se kapitel "Styrsystem-Värme/Kyla".

• Aktiv kurva 1 (1/2)

På denna rad visas vald värmekurva. Det är möjligt att välja mellan två olika värmekurvor per värmesystem.

• Kopiera från 1 (2)

Funktionen "Kopiera från...." är användbar om man har skapat två olika värmekurvsgrafer men vill återställa den ena grafen till samma utseende som den andra för att därefter göra förändringar.

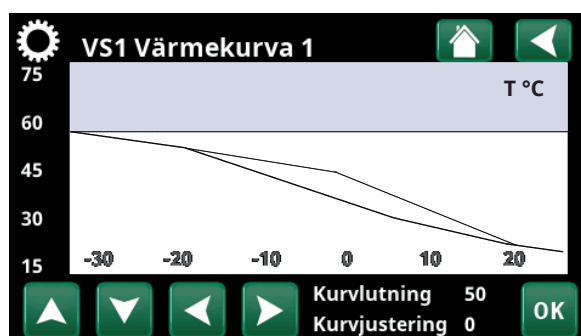
Exempel: Om Värmekurva 1 är vald som "Aktiv kurva", kommer Värmekurva 1 att få samma utseende som Värmekurva 2 genom att man markerar raden "Kopiera från 2" och trycker på "OK". Raden kan inte väljas (är gråmarkerad) när värmekurva 1 och 2 har samma värden (graferna ser likadana ut).

• Återställ kurva

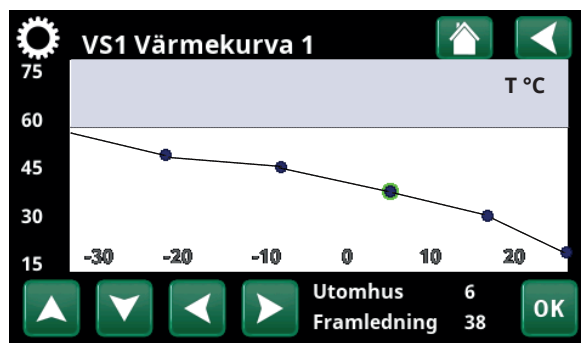
Återställer aktiv värmekurva till fabriksinställd kurva.



Meny "Avancerat/Inställningar/Värmesystem/Värmesystem 1/ Värmekurva".



Meny "Avancerat/Inställningar/Värmesystem/Värmesystem 1/ Värmekurva".



Meny "Avancerat/Inställningar/Värmesystem/Värmesystem 1/ Värmekurva/Finjustering".

Max framledning °C 55 (30...80)

Högsta temperatur som tillåts ut till respektive värmesystem.

Min framledning °C Från (Från/15...65)

Minsta temperatur som tillåts ut till respektive värmesystem.

Värmeläge Auto (Auto/Till/Från)

Växlingen mellan uppvärmningssäsong och sommarsäsong kan ske automatiskt (Auto), eller så väljs här om uppvärmningen ska vara "Till" eller "Från". Värmeläge kan också väljas från startsidan genom att trycka på knappen "Läge" i meny Värme/Kyla.

- **Auto** = byte till och från uppvärmningssäsong sker automatiskt.
- **Till** = Kontinuerlig uppvärmningssäsong, radiatorpumpen cirkulerar konstant.
- **Från** = ingen uppvärmning, radiatorpumpen står stilla (motionskörs).

Värmeläge, ext. - (Auto/Till/Från)

Värmeläget som väljs i denna meny kan aktiveras/avaktiveras externt.

Menyraden visar för aktuellt värmesystem om en fjärrstyrningsingång eller ett schema har definierats för funktionen.

Läs mer i avsnitt "Def. Fjärrstyrning" i kapitel "Avancerat/Definiera".

Värmeläge, schema

Menyraden visar om man har definierat ett schema för funktionen "VS Värmeläge, ext." i fjärrstyrningsmenyn.

För mer information, se:

- kapitel "Schema".
- avsnitt "Def. Fjärrstyrning" i kapitel "Avancerat/Definiera" för definiering av fjärrstyrningsfunktionen.

Värme från, ute °C 18 (2...30)

Värme från, tid (min) 120 (30...1440)

Värme till, tid (min) 120 (30...1440)

Menyraderna går endast att ställa in om läge "Auto" har valts i meny "Värmeläge" ovan. I annat fall är menyraderna låsta (gråmarkerade).

När utomhustemperaturen överstiger (eller är lika med) inställt värde i menyn "Värme från, ute °C" under den tid (i minuter) som ställs in i menyn "Värme från, tid (min)", så stoppas produktion av värme till huset.

Detta innebär att radiatorpumpen stannar och att shuntventilen hålls stängd. Radiatorpumpen körs dagligen en kort stund för att inte kärva. Systemet startar automatiskt igen då värmebehov finns.

När utomhustemperaturen sjunker till den gräns där det behövs värme igen, så tillåts värme till huset när temperaturen understiger (eller är lika med) inställt värde i menyn "Värme från, ute °C" under det antal minuter som har angivits i menyn "Värme till, tid (min)".

Inst. Värmesystem 1

Program

Värmekurva

Max. framledning °C 55

Min. framledning °C Från

Värmeläge Auto

Värmeläge, ext.

Värmeläge schema

Värme från, ute °C 18

Värme från, tid (min) 120

Värme till, tid (min) 120

Nattsänkning ned till °C 5

Rumstemp. sänks nattsänkning-2 -2

Rumstemp. sänks semester °C -2

Framl. sänks nattsänkning °C -3

Framl. sänks semester °C -3

Larm låg rumstemp. °C 5

SmartGrid Lågpris °C Från

SmartGrid Överkop. °C Från

SmartGrid Blockering Från

Maxtid värme (min) 20

Laddpump % 60

Golfunktion läge Från

Golfunktion temp °C 25

Meny "Avancerat/Inställningar/Värmesystem/Värmesystem 1".

Nattsänkning ned till °C **5 (-40...40)**

När utomhustemperaturen är lägre än inställt värde så upphör funktionen "Nattsänkning" p g a att det går åt för mycket energi och tar för lång tid att höja temperaturen igen.

Denna meny överstyr fjärrstyrning av "Nattsänkning".

Rumstemp. sänks nattsänkning °C **-2 (0...-30)****Rumstemp. sänks semester °C** **-2 (0...-30)**

Menyerna visas om rumsgivare är installerad för värmesystemet. Här anges hur många grader rumstemperaturen skall sänkas vid fjärrstyrd nattsänkning respektive vid semester. Nattsänkning kan även periodiseras och då anges temperatursänkningen i schemat.

Framl. sänks nattsänkning °C **-3 (0...-30)****Framl. sänks semester °C** **-3 (0...-30)**

Menyerna visas om rumsgivare inte är installerad för värmesystemet. Här ställs in hur många grader framledningstemperaturen för värmesystemet ska sänkas vid fjärrstyrd nattsänkning respektive vid semester. Nattsänkning kan även periodiseras och då anges temperatursänkningen i schemat.

Larm låg rumstemp. °C **5 (-40...40)**

Vid för låg rumstemperatur (angivet värde) visas meddelande "Larm låg rumstemp" i displayen. Menyraden visas om rumsgivaren är ansluten och definierad.

SmartGrid Lågpris °C **Från (Från/1...5)**

Inställning för höjning av rumstemperaturen vid energipris "Lågpris", via SmartGrid.

Både SmartGrid A och SmartGrid B måste vara definierade med en fjärrstyrningsingång för att denna meny ska visas.

Läs mer i avsnitt "Fjärrstyrning/SmartGrid A/B" i kapitel "Avancerat/Definiera".

SmartGrid Överkap. °C **Från (Från/1...5)**

Inställning för höjning av rumstemperaturen vid energipris "Överkapacitet", via SmartGrid.

Både SmartGrid A och SmartGrid B måste vara definierade med en fjärrstyrningsingång för att denna meny ska visas.

Läs mer i avsnitt "Fjärrstyrning/SmartGrid A/B" i kapitel "Avancerat/Definiera".

SmartGrid Blockering **Från (Från/Till)**

Inställning "Till" för blockering av värmesystemet vid energipris "Högt", via SmartGrid. Om utetemperaturen understiger inställt värde i menyen "Nattsänkning ned till °C", aktiveras ej funktionen.

Både SmartGrid A och SmartGrid B måste vara definierade med en fjärrstyrningsingång för att denna meny ska visas.

Läs mer i avsnitt "Fjärrstyrning/SmartGrid A/B" i kapitel "Avancerat/Definiera".

i Finns rumsgivare installerad så visas menyen "Rumstemp sänks...". Saknas rumsgivare, så visas menyen "Framledning sänks...".

Exempel

Tumregeln är att om "Framledning sänks" sänks 3-4 °C så motsvarar detta ca 1 °C sänkning av rumstemp i ett normalt system.

Maxtid värme (min) 20 (10...120)

Detta är maxtiden som värmepumpen laddar värmesystemet om annat behov föreligger.

Laddpump % 60* (Från/20...100)

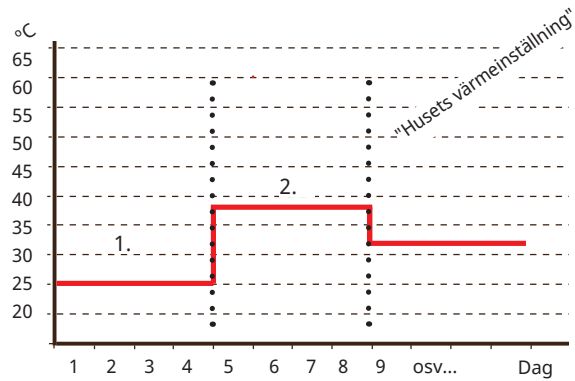
Inställning av hastigheten (i procent) för laddpumpen (G11), vid laddning av värmesystem.

Golvfunktion läge Från (Från/1/2/3)

Gäller värmesystem 1. Golvtkningsfunktion för nybyggda fastigheter. Funktionen innebär att beräkningen av framledningstemperatur (börvärde) för "Husets värmeinställning" begränsas och följer följande scheman.

Läge 1 - Golvtkningsfunktion för 8 dagar

1. Radiatorsystemets börvärde sätts till 25 °C i fyra dagar.
2. Dag 5-8 används inställt värde "Golvfunktion temp °C". (Fr.o.m. dag 9 beräknas värdet automatiskt efter "Husets värmeinställning").

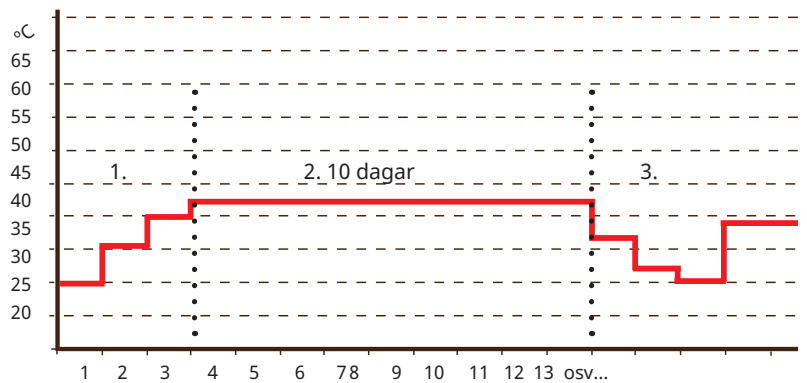


Exempel för Läge 1 med inställt värde "Golvfunktion temp °C: 38.

Läge 2 - Golvtkningsfunktion för 10 dagar + upptrappning och nedtrappning

1. Upptrappning start: Radiatorsystemets börvärde sätts till 25 °C. Därefter höjs börvärdet med 5 °C varje dag till dess att börvärde är lika med "Golvfunktion temp °C". Sista steget kan vara mindre än 5 °C.
2. Golvtkningsfunktion för 10 dagar.
3. Nedtrappning: Efter upptrappning och 10 dagars jämn temperatur sänks börvärdet ner till 25 °C med 5 °C per dag. Sista steget kan vara mindre än 5 °C.

(Efter nedtrappning och 1 dag med börvärde 25 °C, så beräknas värdet automatiskt efter "Husets värmeinställning").



Exempel för läge 2 med inställt värde golvfunktion temp °C: 37.

Läge 3

Detta läge innebär att funktionen startar med "Läge 1" och följs därefter av "Läge 2" och efter det "Husets värmeinställning".

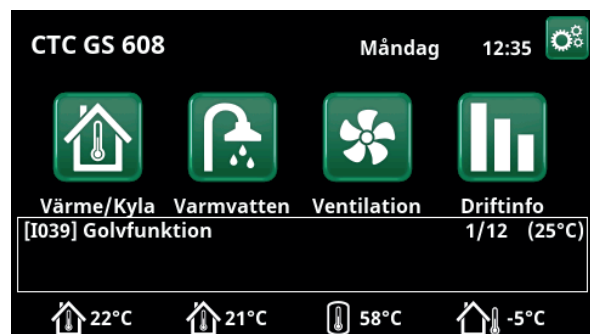
Golvfunktion temp °C 25 (25...55)

Här ställs temperatur för "Läge 1/2/3" enligt ovan.

Golvfunktion Från (Från/Till)

Menyraden visas för värmesystem 2-* om ett värmeläge (1-3) har valts i menyn "Golvfunktion läge" ovan.

Val "Till" innebär att det golvtkningsläge som har valts för värmesystem 1 även kommer att köras för valt värmesystem*.



Exempel Golvfunktion dag 1 av 12 med aktuellt börvärde 25 °C.

*Värdet kan variera beroende på värmepumpsmodell.

18.9.2 Inst. Värmepump

Kompressor **Spärrad (Tillåten/Spärrad)**

Värmepumpen levereras med spärrad kompressor. "Tillåten" innebär att kompressorn tillåts starta.

Brinepump **Auto (Auto/10 dgr/Till)**

Efter installation kan man välja att köra brinepumpen konstant i 10 dagar för att få ut luft ur systemet. Därefter övergår brinepumpen i läge "Auto". Vid val "Till" körs brinepumpen konstant.

Kompressor stopp vid brine °C **-5 (-15...10)**

Ange vid vilken brinetemperatur som kompressorn ska stoppas.

Tariff VP **Nej (Nej/Ja)**

"Ja" betyder att funktionen kan aktiveras via fjärrstyrning.

Läs mer i avsnitt "Def. Fjärrstyrning" i kapitel "Avancerat/Definiera".

Tariff VP schema

Menyraden visar om man har definierat ett "Schema" för funktionen "VP Tariff".

För mer information, se:

- kapitel "Schema".
- avsnitt "Def. Fjärrstyrning" i kapitel "Avancerat/Definiera" för definiering av fjärrstyrningsfunktionen.

SmartGrid Blockering VP **Nej (Nej/Ja)**

"Ja" innebär att värmepumpen spärras när "SmartGrid Blockering" är aktiv.

Läs mer i avsnitt "Fjärrstyrning/SmartGrid" i kapitel "Avancerat/Definiera".

Start vid gradminut **-60 (-900...-30)**

Här anges vid vilken gradminut som värmepump 1 (VP1) ska starta.

Max RPS **100 (50...100)**

Kompressorns maximalt tillåtna varvtal.

Inställningsområdet varierar beroende på värmepumpsmodell.

Ljudreducering schema

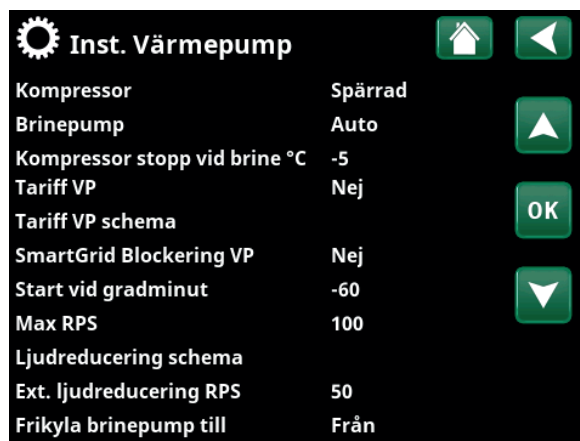
Gäller endast modulerande värmepump CTC GSi 600.

Ext. ljudreducering RPS **50 (50...100)**

Gäller endast modulerande värmepump CTC GSi 600.

Frikyla brinepump Till **Till (Till/Från)**

Ange ("Till") om brinepumpen ska användas vid frikyla.



Meny "Avancerat/Inställningar/Värmepump".

18.9.3 Inst. Elpatron

Max elpatron kW 9.0 (0.0...9.0)

Här väljs vilken effekt elpatronen tillåts avge.

Inställningsområdet varierar beroende på värmepumpsmodell.

Inställningsområdet varierar, se "Eldata" i kapitel "Tekniska data". För språkval "Tyska" och "Franska" är max. eleffekt 0.0 kW fabriksinställt.

Max elpatron VV kW 0.0 (0.0...5.8)

Här väljs vilken effekt elpatronen tillåts avge vid varmvattenladdning.

Inställningsområdet varierar, se "Eldata" i kapitel "Tekniska data". För "Land" Tyskland och Frankrike är max. eleffekt 0.0 kW fabriksinställt.

Start vid gradminut -500 (-900...-30)

I denna meny bestäms efter hur många gradminuter som elpatronen ska starta.

Diff steg, gradminuter -50 (-300...-20)

I denna meny bestäms differensen i gradminuter mellan start och stopp av elpatronen. Om elpatronen startas vid -500 gradminuter, ska den stoppas vid -450 gradminuter (vid inställning -50).

Huvudsäkring A 20 (10...90)

Husets huvudsäkringsstorlek ställs in här. Tillsammans med monterade strömkännare skyddas säkringarna vid användning av apparater som ger tillfälliga effektoppar, t ex spis, ugn, motorvärmare etc, varvid produkten tillfälligt reducerar inkopplad eleffekt.

Omv.faktor strömkännare 1 (1...10)

I denna meny anges vilken omvandlingsfaktor som strömkännaren ska använda. Denna inställning görs endast om inkoppling av strömkännare för högre strömmar har installerats.

Exempel: Inställt värde 2 => 16A blir 32A.

Tariff EL Nej (Ja/Nej)

Menyraden visar om man har definierat en "Ingång" för fjärrstyrning för funktionen "Tariff EL" i menyn "Avancerat/Definiera/Fjärrstyrning".

"Ja" betyder att funktionen kan aktiveras via fjärrstyrning.

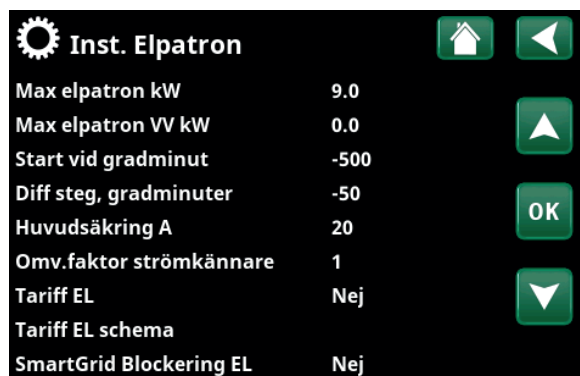
Läs mer i kapitel "Avancerat/Definiera/Fjärrstyrning/Tariff EL".

Tariff EL schema

Menyraden visar om man har definierat ett "Schema" för funktionen "Tariff EL" i menyn "Avancerat/Definiera/Fjärrstyrning".

För mer information, se:

- kapitel "Schema".
- avsnitt "Def. Fjärrstyrning" i kapitel "Avancerat/Definiera" för definiering av fjärrstyrningsfunktionen.



Inst. Elpatron	
Max elpatron kW	9.0
Max elpatron VV kW	0.0
Start vid gradminut	-500
Diff steg, gradminuter	-50
Huvudsäkring A	20
Omv.faktor strömkännare	1
Tariff EL	Nej
Tariff EL schema	
SmartGrid Blockering EL	Nej

Meny "Avancerat/Inställningar/Elpatron".

SmartGrid Blockering EL Nej (Ja/Nej)

Definiera en fjärrstyrningsingång för både SmartGrid A och SmartGrid B för att denna meny ska visas.

"Ja" innebär att spetsvärmen spärras när "SmartGrid Blockering" är aktiv.

Läs mer i kapitel "Avancerat/Definiera/Fjärrstyrning".

18.9.4 Inst. Varmvatten

Menyerna nedan visas om "Varmvatten" har definierats i menyn "Avancerat/Definiera/Varmvatten". Temperaturen i varmvattentanken mäts med givare B5.

VV-program

Möjliga val är "Ekonomi", "Normal" och "Komfort".

Tryck på "OK" för att öppna inställningarna för det VV-program som har markerats. De fabriksvärden som visas nedan gäller för läge "Normal". För fabriksvärden för läge "Ekonomi" och "Komfort", se kapitel "Parameterlista".

• Laddstart % **Nej (Nej/50...90)**

Värdet "Laddstart: 60%" anger att laddning av varmvatten tillåts starta när energimängden varmvatten är beräknad till "60%" eller mindre.

"Nej" betyder att beräknad energimängd varmvatten ej påverkar start för laddning av varmvatten.

• Laddstopp övre/nedre °C **56* (20...65)**

Laddning av varmvatten är slutförd när båda givarna uppnått inställt värde.

*Gäller CTC GS 608 (CTC GS 606: 55 °C).

• Laddstart nedre °C **40 (15...60)**

Laddning av varmvatten startar när inställd temperatur underskrids.

• Tappvarmvatten °C **50 (38...65)**

Temperaturen på utgående tappvarmvatten.

• Återställ program

Aktuellt VV-program återställs till fabriksvärden.

Start/stopp diff övre °C **5 (3...7)**

I menyn anges den negativa hysteresen innan värmepumpen startar laddning av varmvattentank efter det att börvärdet har uppnåtts.

Exempel: Om stopptemperatur är 55 °C och hysteresen i denna meny är satt till 5 °C, så innebär det att värmepumpen startar VV-laddning igen när temperaturen i tanken har sjunkit till 50 °C.

Maxtid VV (min) **30 (10...150)**

Här anges maxtiden som värmepumpen värmer varmvattentanken.

Laddpump % **90 (20...100)**

Här ställs laddpumpens hastighet in.

SmartGrid Blockering °C **Från (Från/-1...-50)**

Börvärdet för uppvärmning av varmvattentanken sänks med inställt värde när "SmartGrid Blockering" är aktiv.

Både SmartGrid A och SmartGrid B måste vara definierade med en fjärrstyrningsingång för att denna meny ska visas.

Läs mer i avsnitt "Def. Fjärrstyrning/SmartGrid A/B" i kapitel "Avancerat/Definiera".

	Inst. VV-tank		
VV-program			
Start/stopp diff övre °C	5		
Maxtid VV (min)	30		
Laddpump %	90		
SmartGrid Blockering °C	Från		
SmartGrid Lågpris °C	Från		
SmartGrid Överkap. °C	Från		
SmartGrid Överkap. block. VP	Nej		
Drifftid VV-cirk. (min.)	4		
Periodtid VV-cirk (min)	15		
VV-cirkulation schema			
Tid Extra VV Fjärrstyrning	0.0		
VS2 Stäng shuntventil	120		

Meny "Avancerat/Inställningar/Varmvatten".

	Inst. VV-program		
Ekonomi			
Normal	X		
Komfort			

	Inst. VV-program Normal		
Laddstart %			
Laddstart %	0		
Laddstopp övre/nedre °C			
Laddstopp övre/nedre °C	56		
Laddstart nedre °C			
Laddstart nedre °C	40		
Tappvarmvatten °C			
Tappvarmvatten °C	50		
Återställ program			

Menyer "Avancerat/Inställningar/Varmvatten/VV-program".

SmartGrid Lågpris °C **Från (Från/1...30)**

Börvärdet för uppvärmning av varmvattentanken höjs med inställt värde när "SmartGrid Lågpris" är aktiv.

Både SmartGrid A och SmartGrid B måste vara definierade i fjärrstyrningsmenyn för att denna meny ska visas.

Läs mer i avsnitt "Def. Fjärrstyrning / SmartGrid A/B" i kapitel "Avancerat / Definiera".

SmartGrid Överkap. °C **Från (Från/1...30)**

Börvärdet för uppvärmning av varmvattentanken höjs med inställt värde när "SmartGrid Överkapacitet" är aktiv.

Både SmartGrid A och SmartGrid B måste vara definierade med en fjärrstyrningsingång för att denna meny ska visas.

Läs mer i avsnitt "Def. Fjärrstyrning / SmartGrid A/B" i kapitel "Avancerat / Definiera".

SmartGrid Överkap. block VP **Nej (Nej/Ja)**

"Ja" betyder att varmvattenladdning med värmepumpen spärras när "SmartGrid Överkapacitet" är aktiv.

Drifttid VV-cirk. (min) **4 (1...90)**

Drifttid som varmvattencirkulation ska vara aktiv under varje period. Visas om "VV-cirkulation" har definierats i menyn "Avancerat / Definiera / Varmvatten".

Periodtid VV-cirk. (min) **15 (5...90)**

Tid mellan perioderna för varmvattencirkulation. Visas om "VV-cirkulation" har definierats i menyn "Avancerat / Definiera / Varmvatten".

VV-cirk. schema

I denna meny visas schemalagda perioder under veckans dagar då cirkulationspumpen för varmvattencirkulation ska gå. Menyraden visas:

- om "VV-cirkulation" har definierats i menyn "Avancerat / Definiera / Varmvatten".
- om ett "Schema" har definierats för funktionen "VV-cirkulation" i menyn "Avancerat / Definiera / Fjärrstyrning".

För mer information, se:

- kapitel "Schema" för inställning av scheman.
- avsnitt "Def. Fjärrstyrning" i kapitel "Avancerat / Definiera" för definiering av fjärrstyrningsfunktionen.

Tid Extra VV Fjärrstyrning **0.0 (0.0...10.0)**

Ställ in tiden som produktion av extra varmvatten till varmvattentanken ska fortgå. Funktionen "Extra varmvatten" aktiveras via fjärrstyrning.

Menyraden visas:

- om normalläge för extern styrsignal (Normalt Öppen (NO) / Normalt Stängd (NC)) har definierats för funktionen i menyn "Avancerat / Definiera / VV-tank".
- om en "Ingång" för "Extra varmvatten" har definierats i menyn "Avancerat / Definiera / VV-tank".

VS2 Stäng shunt **120 (Från/1...300)**

Tiden i sekunder för att placera shuntventil i läge 50%. Detta för att undvika flödesproblem vid varmvattenladdning.

Menyn visas om värmesystem 2 har definierats.

18.9.5 Inst. Extern värmekälla (EVK)

Laddstart °C 70

Detta är minsta temperaturen som krävs i den externa värmekällans tank (B47) för att shunten ska öppna och avge värme till systemet.

Stopp diff °C 5

Temperaturskillnaden innan laddning stoppar från den extra värmekällan.

SmartGrid Blockering kap. Nej (Nej/Ja)

Eldrift prioriteras. Shunt på EVK-tank stängs för att ackumulera värmeenergi.

Läs mer i "Avancerat/Definiera/Fjärrstyrning/SmartGrid".

18.9.6 Inst. Difftermostatfunktion

Funktionen måste definieras innan inställningarna kan göras. Difftermostatfunktion används för att ladda systemtank från en annan värmekälla.

Laddstart diff temp °C 7 (3...30)

Inställning av temperaturdifferens, då laddning från värmekällan ska starta. Värmekällan ska vara så här många grader varmare än tankens temperatur för att laddning ska starta.

Laddstopp diff temp °C 3 (2...20)

Inställning av temperaturdifferens, då laddning från värmekällan ska stoppas. När temperaturskillnaden mellan produkten och tank sjunker under detta värde stoppas laddningen.

Laddtemperatur °C 60 (10...80)

Inställning av max tillåtna temperatur i nedre tank. Laddningen stoppas om denna temperatur överskrids.

Laddar till tank Nej (Nej/Ja)

Överladdning från värmepumpens nedre tank till bufferttanken startar när:

- Inställning menyrad "Laddar till tank" = "Ja".
- "SmartGrid Lågpris" eller "SmartGrid Överkapacitet" är aktivt och temperaturhöjning via SmartGrid är inställd i nedre tank.
- Värmepumpen laddar bufferttanken och temperaturen i nedre tank är 5 °C högre än tidigare börvärde* och temperaturen i bufferttanken är 5 °C lägre än tidigare börvärde*.

Överladdning till bufferttanken pågår till dess att:

- Värmepumpen slutar ladda nedre tank (behovet att ladda tanken har försvunnit).
- Temperaturen i nedre tank har sjunkit till börvärdet.
- "SmartGrid Lågpris/Överkapacitet" är inte aktivt.

Blockering difftermostat Nej (Nej/Ja)

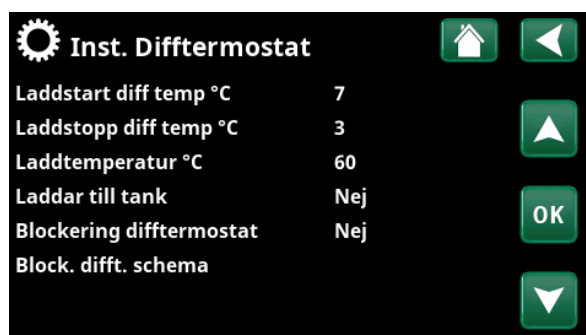
"Ja" betyder att funktionen kan aktiveras via fjärrstyrning.

Block. diff. schema

Gå till schemaläggning av funktionen från raden "Block. diff. schema".



Meny "Avancerat/Inställningar/Extern värmekälla".



Meny "Avancerat/Inställningar/Difftermostatfunktion".

- Säkerställ ett högt flöde på pump (G46) så att en låg temperaturdifferens ca 5-10 °C uppnås över EVK tanken under laddning.

*Med tidigare börvärde menas börvärde innan "SmartGrid Lågpris" eller "SmartGrid Överkapacitet" aktiverades.

18.9.7 Inst. Kyla

Rumstemperatur kyla °C 25.0 (10.0...30.0)

Här ställs önskad rumstemperatur för kyla in.

SmartGrid Lågpris °C Från (Från/1...5)

Rumstemperaturens börvärde sänks med inställt värde när "SmartGrid Lågpris" är aktiv.

Menyraden visas om SmartGrid har definierats i menyn "Avancerat/Definiera/Fjärrstyrning".

Läs mer i "Avancerat/Definiera/Fjärrstyrning/SmartGrid".

SmartGrid Överkap. °C Från (Från/1...5)

Rumstemperaturens börvärde sänks med inställt värde när "SmartGrid Överkapacitet" är aktiv.

Menyraden visas om SmartGrid har definierats i menyn "Avancerat/Definiera/Fjärrstyrning".

Läs mer i "Avancerat/Definiera/Fjärrstyrning/SmartGrid".

Ext. blockering kyla Nej (Nej/Ja)

Val "Ja" aktiverar blockering av kyla. Funktionen kan användas för att med hjälp av en fuktgivare stänga av kylning då risk för kondens föreligger.

Block. kyla schema

I denna meny schemaläggs perioder under veckans dagar då kyla ska blockeras. Schemat återkommer vecka efter vecka.

Menyraden visas om man har definierat ett "Schema" för funktionen "Blockering kyla".

För mer information, se:

- kapitel "Schema" för inställning av scheman.
- avsnitt "Def. Fjärrstyrning" i kapitel "Avancerat/Definiera" för definiering av fjärrstyrningsfunktionen.



Meny "Avancerat/Inställningar/Kyla".

18.9.8 Inst. Kommunikation

Här görs inställningar för att styra produkten med ett överordnat system.

18.9.8.1 Inst. Ethernet

DHCP Ja (Ja/Nej)

Vid "Ja" sker automatisk anslutning till nätverk.

Vid "Nej" anges egna routerinställningar (IP-adress, Nätmask och Gateway) samt DNS-inställning.

Auto DNS Ja (Ja/Nej)

Vid "Ja" används förvalda DNS-server-inställningar. Vid "Nej" anges egna DNS-inställningar.

SNTP-server

Möjlighet att göra egna SNTP-server-inställningar.

Anslutningshastighet 100mbit

Här anges anslutningshastighet.

Fabriksinställd anslutningshastighet är 100 mbit/s.



För mer information om installation av ethernetkabel, se kapitel "Installation Kommunikation" i denna anvisning.

18.9.8.2 Inst. BMS

MB adress 1 (1...255)

Inställbar "1-255".

Baudrate 9600 (9600/19200)

Möjliga inställningar: "9600" eller "19200".

Paritet Jämn (Jämn/Udda/Ingen)

Möjliga inställningar: "Jämn", "Udda" eller "Ingen".

Stop bit 1 (1/2)

Möjliga inställningar: 1 eller 2.

Modbus TCP Port 502 (1...32767)

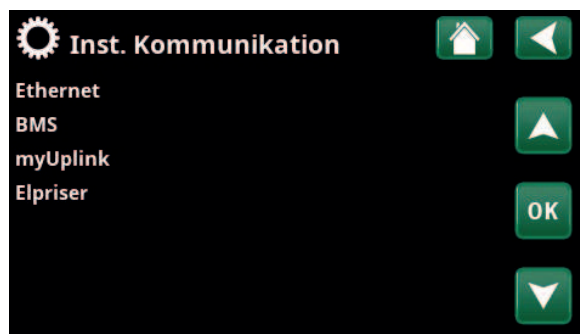
Menyraden visar om "Modbus TCP" har definierats på raden "Ethernet" i menyn "Avancerat/Definiera/Fjärrstyrning".

18.9.8.3 Inst. myUplink

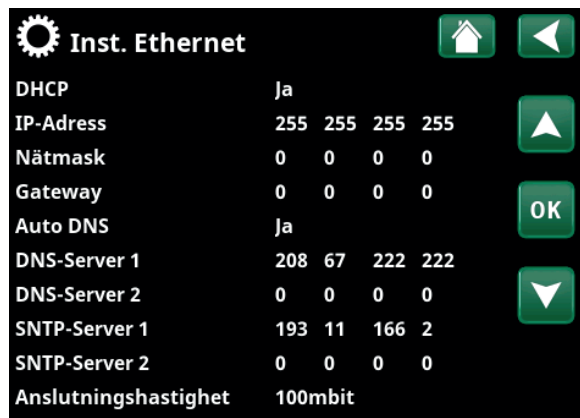
Menyn används för parkoppling mot appen myUplink. Begär anslutningssträng genom att trycka på "Hämta anslutningssträng", bekräfta med "OK". Menyraden är klickbar om displayen är ansluten till servern.

I appen: scanna QR-koden eller ange värden för "Serienummer" och "Anslutningssträng".

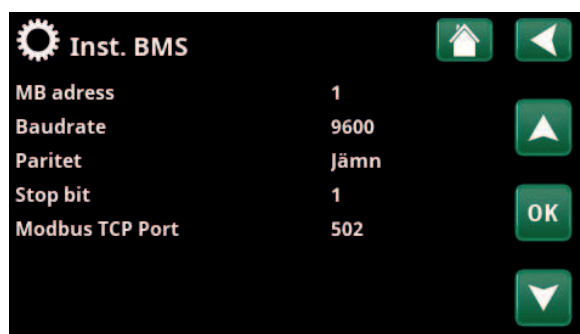
Välj menyraderna "Ta bort användare" och/eller "Ta bort servicepartners" för att koppla bort dessa konton från systemet. Bekräfta med "OK".



Meny "Avancerat/Inställningar/Kommunikation".



Meny "Avancerat/Inställningar/Kommunikation/Internet".



Meny "Avancerat/Inställningar/Kommunikation/BMS".



Meny "Avancerat/Inställningar/Kommunikation/myUplink".

18.9.8.4 Inst. Elpriser

Säkerställ att "myUplink" är valt i meny "Def. Kommunikation".

Välj "Elpriser" i meny "Avancerat/Inställningar/Kommunikation" för att komma till meny "Inst. Elpriser".

Prisstyrning **Till/Från**

Välj "Till" för att visa övriga menyraderna i displaymeny "Inst. Elpriser".

Regioner **SE01/SE02/SE03/SE04**

Klicka "OK" på raden "Regioner". Om "Regioner" är definierade för det land som har valts (se meny "Avancerat/Display/Land") visas här landets elprisregioner. I annat fall visas texten "Inga regioner tillgängliga". I exemplet visas svenska elprisregioner.

Dynamisk **Ja/Nej**

"Ja" innebär att beräkning av elpriserna sker enligt elprisalgoritmer som definierar priskategorierna ("Högt", "Medium" och "Lågt").

Klicka "OK" på raden "Granska data" för att visa en graf med elprisberäkningarna över valt tidsintervall ("Dagar i beräkning").

Grafen kan även visas genom att klicka på "Elprisikonen" i huvudmenyn för "Driftinfo" (se avsnitt "Driftinfo").

Gränsvärde högt

Ställ in det gränsvärde över vilket elpriset ska bedömas som "Högt" (i exemplet är gränsvärdet satt till 3,50 SEK). Kan användas tillsammans med dynamisk prisberäkning för att definiera ett annat prisområde som "Högt" än vad den dynamiska prisberäkningen ger.

Priser som definieras som "Högt" aktiverar funktionen "SmartGrid Blockering".

Gränsvärde lågt

Ställ in det gränsvärde under vilket elpriset ska bedömas som "Lågt" (i exemplet är gränsvärdet satt till 1,50 SEK). Kan användas tillsammans med dynamisk prisberäkning för att definiera ett annat prisområde som "Lågt" än vad den dynamiska prisberäkningen ger.

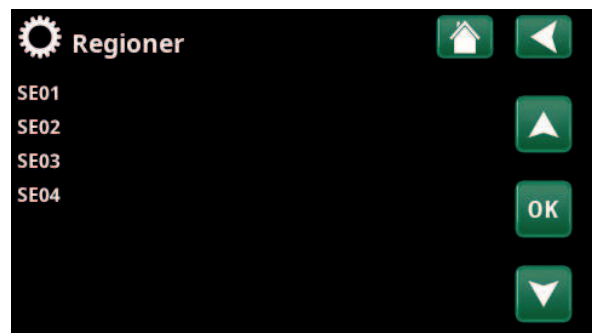
Priser som definieras som "Lågt" aktiverar funktionen "SmartGrid Lågpris".

Standard **Högt/Medium/Lågt**

Välj den elpriskategori som ska gälla om elpris ej kan hämtas.



Meny "Avancerat/Inställningar/Kommunikation/Elpriser" vid val "Avancerat/Definiera/Kommunikation/myUplink:Ja".



Meny "Avancerat/Inställningar/Kommunikation/Elpriser/Regioner" vid val "Avancerat/Definiera/Kommunikation/myUplink:Ja".

För mer information och exempel på Smart elprisstyrning/SmartGrid, se hemsidan [www.ctc.se/Produkt/Ladda ner](http://www.ctc.se/Produkt/Ladda_ner).

Dagar i beräkning

1 (1...10)

Välj det antal dagar som den dynamiska beräkningen av elpriset ska bygga på. Eftersom den dynamiska beräkningen utgår från medelpriset per dag, så medför fler dagar i beräkningen ett stabilare och mer tillförlitligt värde.

Granska data

Klicka på "Granska data" för att se grafen som visar elpriserna under vald period.

Offset %

0 (0...100)

Ange kod '4003' i menyn "Avancerat/Service/Kodade inställningar/Kod" för att visa menyraden "Offset %".

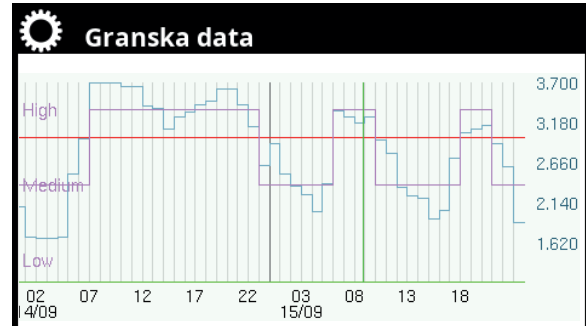
"Offset" är gränsen mellan där elpriset bestäms som "Högt"- och "Medium" och baseras på snittpriset för det antal dagar som används i beräkningen.

Bredd %

50 (0...200)

Ange kod '4003' i menyn "Avancerat/Service/Kodade inställningar/Kod" för att visa menyraden "Bredd %".

"Bredd" är det vertikala prisintervall inom vilket elpriset bestäms som "Medium".



Meny "Avancerat/Inställningar/Kommunikation/Elpriser/Granska data".



Meny "Avancerat/Service/Kodade inställningar/Kod".

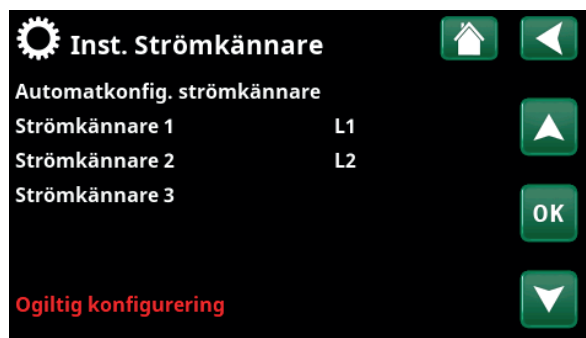
18.9.9 Inst. Strömkännare

Menyraden visas om "Strömkännare" har definierats i menyn "Avancerat/Definiera Strömkännare.

Ange i menyn till vilka faser (L1, L2 respektive L3) som strömkännarna har anslutits.

Nere till vänster på skärmen anges "Ogiltig konfiguration" till dess att L1, L2 och L3 har parats ihop med de tre strömkännarna i menyn.

Vid aktivering av funktionen "Automatkonfig. strömkännare" är det viktigt att ha alla större elförbrukare i huset avstängda. Se även till att reservtermostaten i produkten är avstängd.



Meny "Avancerat/Inställningar/Strömkännare".



Meny "Avancerat/Inställningar/Strömkännare/Automatkonfig. strömkännare".

18.9.10 Inst. Rundstyrning schema

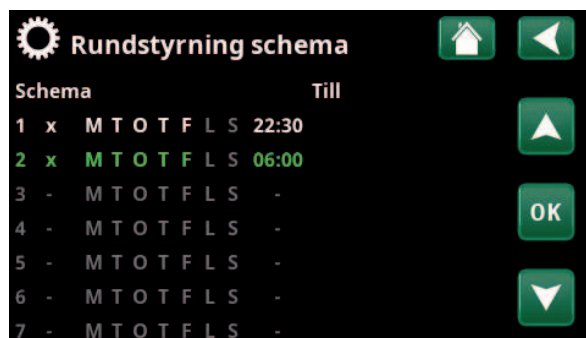
Rundstyrning är utrustning som elleverantören kan montera för att under kortare tid koppla bort elkrävande utrustning. Kompressor och eleffekt spärras då rundstyrning är aktiv.

Menyraden visas om man har definierat ett "Schema" för funktionen "Rundstyrning".

Funktionen "Rundstyrning" kan även fjärrstyras genom att den "Ingång" som man har definierat för funktionen aktiveras.

För mer information, se:

- kapitel "Schema".
- avsnitt "Def. Fjärrstyrning" i kapitel "Avancerat/Definiera" för definiering av fjärrstyrningsfunktionen.



Meny "Avancerat/Inställningar/Rundstyrning".

18.9.11 Inst. SmartGrid Schema

I denna meny schemaläggs perioder under veckans dagar då "SmartGrid"-funktionerna ska vara aktiva. Schemat återkommer vecka efter vecka.

"SmartGrid" kan användas för att blockera en funktion ("SG Block") eller för att åstadkomma en temperaturhöjning under perioder då energipriset är lågt ("SG Lågpris") eller ("SG Överkap.").

Läget "SG Normal" kan användas för att på ett enkelt sätt frångå anläggningens samtliga SmartGrid-inställningar under vissa dagar/tider.

Menyraden "SmartGrid Schema" visas om man har definierat ett schema på raden "SmartGrid A".

För mer information, se:

- kapitel "Schema".
- kapitel "Avancerat/Definiera/Fjärrstyrning" för definiering av SmartGrid.

18.9.12 Spara mina inställningar

Här kan de egna inställningarna sparas på "Bank" 1-3 samt på USB-minne. Raden "USB" är gråmarkerad till dess att USB-stickan har installerats. På raderna visas datum och tidpunkt för sparade inställningar.

Bekräfta med "OK"-knappen.

18.9.13 Hämta mina inställningar

De sparade inställningarna kan återfås.

Bekräfta med "OK".

18.9.14 Hämta fabriksinställningar

Produkten levereras med inlagda fabriksinställningar. Sparade inställningar på "Bank" 1-3 raderas när fabriksinställningar hämtas. Valt språk återfås.

Bekräfta med "OK".



Meny "Avancerat/Inställningar/SmartGrid Schema".

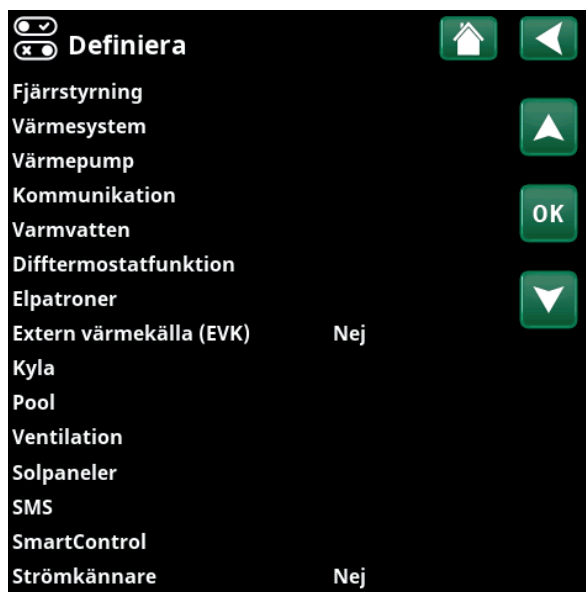


Meny "Avancerat/Inställningar/Hämta mina inställningar".



18.10 Definiera

I "Definiera"-menyerna anges vilka komponenter och delsystem som systemet består av.



Meny "Avancerat/Definiera".

18.10.1 Def. Fjärrstyrning

I detta kapitel redogörs för samtliga fjärrstyrningsfunktioner; hur de ställs in och hur de används.

I menyn "Avancerat/Definiera/Fjärrstyrning" bestäms hur fjärrstyrningsingångarna ska aktiveras genom att ett av följande tre aktiveringssätt anges i kolumnen "Ingång" i denna meny:

- en plint K22-K23 på reläkortet (A2) spänningssätts alternativt plint K24-K25 sluts. Det finns två 230V-ingångar och två klenspänningsportar. Se tabell nedan.
- trådlösa tillbehör i serien CTC SmartControl SmartControl består av trådlösa givare och styrenheter som kontrollerar signaler för temperatur, luftfuktighet och koldioxidnivå.
- BMS-styrning där styrsignaler skickas via BMS-interfacet.

Om man önskar att en funktion ska återkomma under veckans dagar, kan man i ett schema ställa in när funktionen ska vara aktiv/inaktiv.



Del av meny "Avancerat/Definiera/Fjärrstyrning".

Beteckning	Plintposition	Anslutningstyp
K22	A14 & A25	230V
K23	A24 & A25	230V
K24	G33 & G34	Klenspänning (<12V)
K25	G73 & G74	Klenspänning (<12V)

Tabellen visar fjärrstyrningsingångar K22-K25 på reläkortet.

18.10.1.1 Inställning av fjärrstyrningsfunktion, exempel

1. Definiera en "Ingång"

Först tilldelas den eller de funktioner som ska fjärrstyras en ingång. Detta görs i menyn "Avancerat/Definiera/Fjärrstyrning".

I exemplet väljs plint K24 som ingång för funktionen "VS1 Värmeläge, ext.".

2. Konfigurera funktionen (Normalt Öppen (NO) / Normalt Stängd (NC))

Bestäm ett normalläge för den externa styrsignalen; NO eller NC. Inställningen görs för aktuellt värmesystem i menyn "Avancerat/Definiera/Värmesystem".

Exempelvis kan en strömställare med två lägen anslutas till den definierade ingången.

Om knappen vid påverkan genererar en styrsignal på ingången (kretsen sluts, ska kretsen definieras som NO. När kretsen sluts och styrsignalen genereras, aktiveras i detta fall det värmeläge som har valts på raden "VS1 Värmeläge, ext." i inställningsmenyn för värmesystemet.

3. Inställning av värmeläge

Fjärrstyrningsfunktionen "Värmeläge, ext." sätts i exemplet i läge "Från" på raden "Värmeläge, ext.". Denna inställning görs i menyn "Avancerat/Inställningar/Värmesystem".

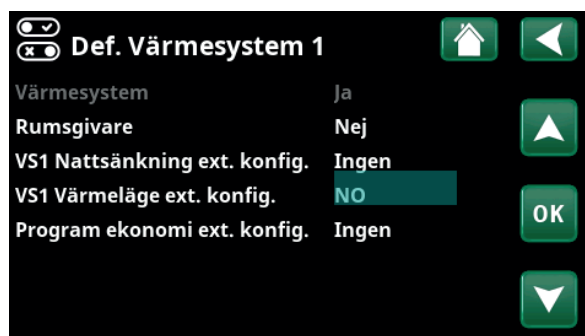
I detta exempel är det normala värmeläget aktivt ("Till").

När Ingång K24 sluts (multiknappen i exemplet genererar en styrsignal), så ändras status på Värmeläget (normalläge "Till" > läge "Från").

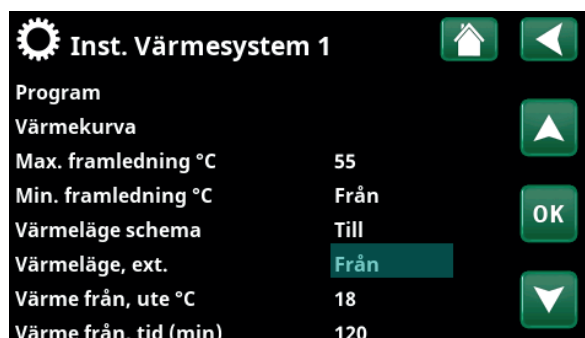
Värmen förblir avstängd tills dess man väljer att starta uppvärmningen (normalläge "Till") genom att plint K24 öppnas (ingen signal ligger på plinten).



Meny "Avancerat/Definiera/Fjärrstyrning".
Fjärrstyrningsfunktionen "VS1 Värmeläge, ext." tilldelas plint "K24".



Meny "Avancerat/Definiera/Värmesystem/Värmesystem 1".
Normalläge för fjärrstyrningssignalen bestäms på raden "VS1 Värmeläge ext. konfig".



Meny "Avancerat/Inställningar/Värmesystem/Värmesystem 1".
Fjärrstyrningsläge "Från" blir aktivt när plint K24 sluts.

Öppen plint = Värmeläge "Till" (i detta exempel).
Sluten plint = Värmeläge "Från" (i detta exempel).

18.10.1.2 Fjärrstyrningsfunktioner

I menyn "Avancerat / Definiera / Fjärrstyrning" definieras Ingångar för aktuella fjärrstyrningsfunktioner:

- ingång K22, K23, K24, K25.
- trådlöst tillbehör i serien SmartControl (Kanal 1A, 1B, 2A, 2B, 3A, 3B etc till och med 7B).
- BMS digital ingång 0-7. Ange ett värde 0-255. Värdet måste åter sättas inom en halvtimme för att inställningen ska kvarstå.

Ethernet (Modbus TCP/Från)

För information om inställningar för Modbus TCP Port, se avsnitt "Kommunikation" i kapitel "Avancerat / Inställningar".

Avaktivera ext.styrning (Ja/Nej)

Val "Ja" innebär frånkoppling av all extern styrning av värmepumpen. Inställningar av scheman påverkas ej.

VS1- Nattsänkning* (Från / K22-K25 / Kanal 1A-7B / BMS DI0-7)

Funktionen "Nattsänkning" kan användas för att exempelvis sänka inomhustemperaturen under natten eller under arbetstid.

I meny "Avancerat / Definiera / Fjärrstyrning":

- ange "Ingång" för fjärrstyrningsfunktionen.

I meny "Avancerat / Definiera / Värmesystem":

- konfigurera normalläge för extern styrsignal (Normalt Öppen (NO) / Normalt Stängd (NC)) på raden "VS1 Nattsänkning ext. konfigur."

Inställning av schema görs från menyn "Värme / Kyla".

För mer information, se avsnitt "Nattsänkning temperatur" i kapitel "Värme / Kyla".

VS1- Värmeläge ext.* (Från / K22-K25 / Kanal 1A-7B / BMS DI0-7)

Växlingen mellan uppvärmningssäsong och sommarsäsong kan ske vid viss utomhustemperatur (Auto) eller så kan uppvärmning vara antingen kontinuerligt "Till" eller "Från".

I meny "Avancerat / Definiera / Fjärrstyrning":

- ange "Ingång" för fjärrstyrningsfunktionen.

I meny "Avancerat / Definiera / Värmesystem":

- konfigurera normalläge för extern styrsignal (Normalt Öppen (NO) / Normalt Stängd (NC)) på raden "VS1 Värmeläge ext. konfigur."

I meny "Avancerat / Inställningar / Värmesystem":

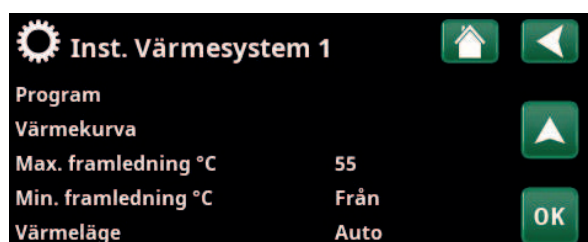
- ställ in "fjärrstyrningsläge" ("Till", "Från" eller "Auto") på raden "Värmeläge, ext."
- Gå till schemaläggning av funktionen från raden "Värmeläge schema".

För mer information, se avsnitt "Värmesystem" i kapitel "Avancerat / Inställningar".

Se även kapitel "Husets värmeinställning".



Del av meny "Avancerat / Definiera / Fjärrstyrning". Här definieras "Ingång" och "Schema".



Meny "Avancerat / Inställningar / Värmesystem". På menyraden "Värmeläge, ext" ställs fjärrstyrningsläge för värmesystemet in. Gå till schema från menyraden "Värmeläge schema".

*Värmepumpen kan styra upp till 2 st värmesystem.

VS1- Program ekonomi/normal/komfort/anpassad ext. konfig

(Från /K22-K25/ Kanal 1A-7B /BMS DI0-7)

Programfunktionerna "Ekonomi", "Normal" "Komfort" och "Anpassad" kan användas för att ändra inomhustemperaturen under viss period.

I meny "Avancerat/Definiera/Fjärrstyrning":

- ange "Ingång" för fjärrstyrningsfunktionen.

I meny "Avancerat/Definiera/Värmesystem":

- konfigurera normalläge för extern styrsignal (Normalt Öppen (NO) / Normalt Stängd (NC)).

Inställning av schema görs från menyn "Värme/Kyla/Program".

För mer information, se avsnitt "Värmeprogram" i kapitel "Värme/Kyla".

Extra varmvatten

(Från /K22-K25/ Kanal 1A-7B /BMS DI0-7)

Vid aktivering startar produktion av extra varmvatten. När aktivering upphör, produceras extra varmvatten med eftergångstid = 30 min. Stopptemperatur för extra varmvatten sätts i meny "Avancerat/Inställningar/Varmvatten/VV-program.

I meny "Avancerat/Definiera/Fjärrstyrning":

- ange "Ingång" för fjärrstyrningsfunktionen.

I meny "Avancerat/Definiera/Varmvatten":

- konfigurera normalläge för extern styrsignal (Normalt Öppen (NO) / Normalt Stängd (NC)) på raden "Extra varmvatten ext. konfig."

Omedelbar start av produktion av extra varmvatten kan även göras från menyn "Varmvatten". I denna meny kan man även ställa in schema för extra varmvatten.

För mer information, se avsnitt "Extra varmvatten" i kapitel "Varmvatten".

Blockering kyla

(Från /K22-K25/ Kanal 1A-7B /BMS DI0-7)

I meny "Avancerat/Definiera/Fjärrstyrning":

- ange "Ingång" för fjärrstyrningsfunktionen.

I meny "Avancerat/Definiera/Kyla":

- konfigurera normalläge för extern styrsignal (Normalt Öppen (NO) / Normalt Stängd (NC)) på raden "Blockera kyla ext. konfig."

I meny "Avancerat/Inställningar/Kyla":

- ställ in "fjärrstyrningsläge" ("Ja") på raden "Ext. blockering kyla".
- Gå till schemaläggning av funktionen från raden "Block. kyla schema"

För mer information, se avsnitt "Kyla" i kapitel "Avancerat/Inställningar".

VS1 Nattsänkning ext. konfig.	Ingen
VS1 Värmeläge ext. konfig.	Ingen
Program ekonomi ext. konfig.	Ingen
Program normal ext. konfig.	Ingen
Program komfort ext. konfig.	Ingen
Program anpassad ext. konfig.	Ingen

Del av meny "Avancerat/Definiera/Värmesystem". På menyraderna "Program ekonomi/normal/komfort/anpassad..." anges normalläge på den externa styrsignalen ("Normalt Öppen (NO)" eller "Normalt Stängd (NC)").

Def. Varmvatten		🏠	⬅️
Extra varmvatten ext. konfig.	Ingen		
VV-cirkulation	Nej	⬆️	
VV-cirk. ext. konfig.	Ingen		
			OK

Meny "Avancerat/Definiera/Varmvatten". På menyraden "Extra varmvatten ext. konfig." anges normalläge på den externa styrsignalen ("Normalt Öppen (NO)" eller "Normalt Stängd (NC)").

Varmvatten		⬅️
Extra varmvatten		Schema
Till	3.5tim	- + 📅

Inställning av "Extra varmvatten" i meny "Varmvatten".

Def. Kyla		🏠	⬅️
Kyla	Passiv		
Gemensam värme/kyla	Nej	⬆️	
Kondenssäkrat system	Nej		
Rumsgivare	Nej		
Typ	SmartContrc		OK
Kanal	1		
Blockera kyla ext. konfig.	Ingen		⬇️

På menyraden "Blockera kyla ext. konfig." anges normalläge på den externa styrsignalen ("Normalt Öppen (NO)" eller "Normalt Stängd (NC)").

Blockering Pool

(Från /K22-K25 /Kanal 1A-7B /BMS DI0-7)

Funktionen används för att stänga av uppvärmning av poolen.

I meny "Avancerat/Definiera/Fjärrstyrning":

- ange "Ingång" för fjärrstyrningsfunktionen.

I meny "Avancerat/Definiera/Pool":

- konfigurera normalläge för extern styrsignal (Normalt Öppen (NO) / Normalt Stängd (NC)) på raden "Blockering pool ext. konfig".

I meny "Avancerat/Inställningar/Pool":

- ställ in "fjärrstyrningsläge" ("Ja") på raden "Blockering pool".
- Gå till schemaläggning av funktionen från raden "Block. pool schema".

För mer information, se avsnitt "Pool" i kapitel "Avancerat/Inställningar".

Tariff EL

(Från /K22-K25 /Kanal 1A-7B /BMS DI0-7)

Funktionen används för att blockera elpatronen under perioder då eltaxan är högre.

I meny "Avancerat/Definiera/Fjärrstyrning":

- ange "Ingång" för fjärrstyrningsfunktionen.

I meny "Avancerat/Inställningar/Elpatron":

- ställ in "fjärrstyrningsläge" ("Ja") på raden "Tariff EL".
- Gå till schemaläggning av funktionen från raden "Tariff EL schema".

För mer information, se avsnitt "Elpatron/Tariff EL" i kapitel "Avancerat/Inställningar".

Rundstyrning

(Från /K22-K25 /Kanal 1A-7B /BMS DI0-7)

Rundstyrning är utrustning som elleverantören kan montera för att under kortare tid koppla bort elkrävande utrustning. Kompressor och elleffekt spärras då rundstyrning är aktiv.

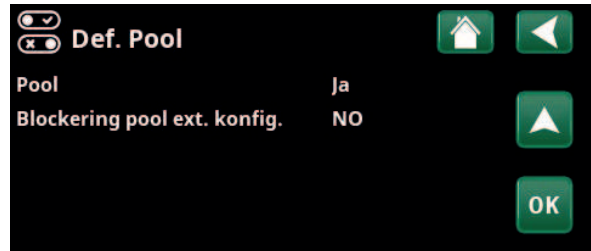
I meny "Avancerat/Definiera/Fjärrstyrning":

- ange en "Ingång" för fjärrstyrningsfunktionen.

I meny "Avancerat/Inställningar":

- Gå till schemaläggning av funktionen från raden "Rundstyrn. schema".

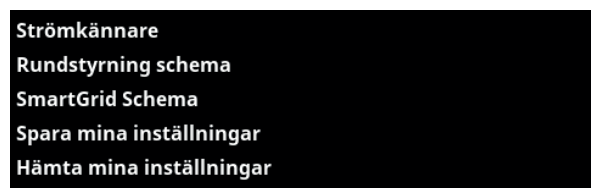
För mer information, se avsnitt "Rundstyrning schema" i kapitel "Avancerat/Inställningar".



Meny "Avancerat/Definiera/Pool".
Definiera ett läge på den externa styrsignalen ("Normalt Öppen (NO)" eller "Normalt Stängd (NC)").



Del av meny "Avancerat/Inställningar/Pool".
Aktivera funktionen via extern styrsignal eller ett schema.



Del av meny "Avancerat/Inställningar".
Inställning av schema för "Rundstyrning".

VV-cirkulation

(Från / K22-K25 / Kanal 1A-7B / BMS DI0-7)

Funktionen innebär att varmvatten tillåts cirkulera i rören mellan tappvattenkranarna och varmvattentanken, vilket säkerställer att varmvattnet är varmt när det tappas.

I meny "Avancerat/Definiera/Fjärrstyrning":

- ange "Ingång" för fjärrstyrningsfunktionen.

I meny "Avancerat/Definiera/Varmvatten":

- konfigurera normalläge för extern styrsignal (Normalt Öppen (NO) / Normalt Stängd (NC)) på raden "VV-cirk. ext. konfig."

I meny "Avancerat/Inställningar/Varmvatten":

- Gå till schemaläggning av funktionen från raden "VV-cirkulation schema".

För mer information, se avsnitt "Varmvatten" i kapitel "Avancerat/Inställningar".

Flöde/nivåvakt

(Från / K22-K25 / Kanal 1A-7B / BMS DI0-7)

Flöde/nivåvakten ger larm på värmepumpen.

I meny "Avancerat/Definiera/Fjärrstyrning":

- ange "Ingång" för fjärrstyrningsfunktionen.

I meny "Avancerat/Definiera/Värmepump":

- konfigurera normalläge för extern styrsignal (Normalt Öppen (NO) / Normalt Stängd (NC)) på raden "Flöde/nivåvakt".

SmartGrid A / SmartGrid B

(Från / K22-K25 / Kanal 1A-7B / BMS DI0-7)

I meny "Avancerat/Definiera/Fjärrstyrning":

- ange "Ingång" för fjärrstyrningsfunktionen.

Det finns 3 st SmartGrid-funktioner:

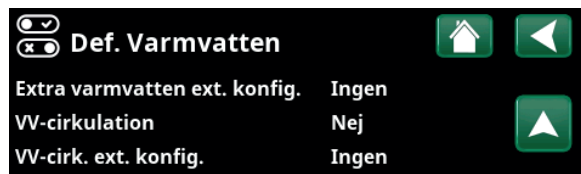
- SmartGrid Lågpris
- SmartGrid Överkapacitet
- SmartGrid Blockering

Exempel "SmartGrid Lågpris" för pooluppvärmning.

I detta exempel har "SmartGrid A" respektive "SmartGrid B" tilldelats plint K22 och K23. Dessutom har SmartGrid A tilldelats "Schema #1".

I meny "Inställningar Pool" är inställt att börvärdet i poolen ska höjas med 5 °C när elpriset är lågt (när funktionen "SmartGrid Lågpris" är aktiv) samt att sänkning av börvärdet ska ske med 10 °C när elpriset är högt (när funktionen "SmartGrid Blockering" är aktiv).

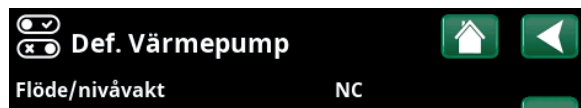
SmartGrid-funktioner kan ställas in- beroende på systemkonfiguration/värmepumpsmodell- för Värmsystem (inklusive Värmeprogram ekonomi, komfort och anpassad), Värmepumpar, Spetsvärme, Kyla, Pool, VV-tank, Bufferttank samt Övre- och Nedre tank.



Meny "Avancerat/Definiera/Varmvatten".
Definiera ett läge på den externa styrsignalen ("Normalt Öppen (NO)" eller "Normalt Stängd (NC)").

Drifttid VV-cirk. (min.)	4
Periodtid VV-cirk (min)	15
VV-cirkulation schema	

Del av meny "Avancerat/Inställningar/Varmvatten".
Inställning av schema "VV-cirkulation".



Meny "Avancerat/Definiera/Värmepump".



Meny "Avancerat/Inställningar/Pool".
Pooltemperaturen höjs med 5°C när funktionen "SmartGrid Lågpris" aktiveras.

Värmesystem 1-*

- SmartGrid Blockering (Från/Till)
- SmartGrid Lågpris °C (Från/1...5 °C)
- SmartGrid Överkap. °C (Från/1...5 °C)

Värmeprogram

-Komfort:

- SmartGrid Lågpris (Från/Till)
- SmartGrid Överkap. (Från/Till)

-Anpassad:

- SmartGrid Lågpris (Från/Till)
- SmartGrid Överkap. (Från/Till)
- SmartGrid Blockering (Från/Till)

-Ekonomi:

- SmartGrid Blockering (Från/Till)

Värmepump

- SmartGrid Blockering VP (Ja/Nej)

Spetsvärme/Elpatron

- SmartGrid Blockering EL (Ja/Nej)
- SmartGrid Blockering Shuntventil (Ja/Nej)

Kyla

- SmartGrid Lågpris °C (Från/1...5 °C)
- SmartGrid Överkap. °C (Från/1...5 °C)

Pool

- SmartGrid Blockering °C (Från/-1...-50 °C)
- SmartGrid Lågpris °C (Från/1...50 °C)
- SmartGrid Överkap. °C (Från/1...50 °C)

VV-tank/Nedre tank/Övre tank

- SmartGrid Blockering °C (Från/-1...-50 °C)
- SmartGrid Lågpris °C (Från/1...30 °C)
- SmartGrid Överkap. °C (Från/1...30 °C)

Bufferttank

- SmartGrid Lågpris °C (Från/1...30 °C)
- SmartGrid Överkap. °C (Från/1...30 °C)

SmartGrid-funktionerna åstadkoms genom att man aktiverar SmartGrid-ingångarna på olika sätt enligt tabellen till höger.

För att åstadkomma SmartGrid-funktionen "SG Lågpris" som i exemplet ska plint K23 spänningssättas medan plint K22 ska förbli opåverkad.

Den höjning av pooltemperaturen som ska gälla när "SG Lågpris" aktiveras, ställs enligt exemplet in i "Inställningsmenyn" för Pool.

Alternativt kan ett schema ställas in för periodisk aktivering av SmartGrid. För mer information om inställning av scheman, se avsnitt "Schema".



Meny "Avancerat/Inställningar/Värmesystem/Värmesystem 1/ Program/Komfort".

K22 (SG A)	K23 (SG B)	Funktion
Öppen	Öppen	Normal
Öppen	Sluten	Lågpris
Sluten	Sluten	Överkapacitet
Sluten	Öppen	Blockering



Schemat är inställt på starttid 22.30, vardagar.

*Värmepumpen kan styra upp till 2 st värmesystem.

Difftermostatfunktion

(Från / K22-K25 / Kanal 1A-7B / BMS DI0-7)

Funktionen används för att blockera difftermostatfunktionen.

I meny "Avancerat/Definiera/Fjärrstyrning":

- ange "Ingång" för fjärrstyrningsfunktionen.

I meny "Avancerat/Definiera/Difftermostatfunktion":

- konfigurera normalläge för extern styrsignal (Normalt Öppen (NO) / Normalt Stängd (NC)) på raden "Blockering difftermostat ext. konfigur".

För mer information, se avsnitt "Difftermostatfunktion" i kapitel "Avancerat/Inställningar".

Tariff VP

(Från / K22-K25 / Kanal 1A-7B / BMS DI0-7)

Funktionen används för att blockera värmepumpen exempelvis under perioder då eltaxan är högre.

I meny "Avancerat/Definiera/Fjärrstyrning":

- ange "Ingång" för fjärrstyrningsfunktionen.

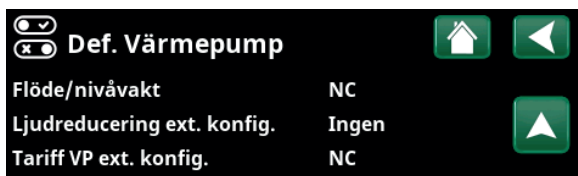
I meny "Avancerat/Definiera/Värmepump":

- konfigurera normalläge för extern styrsignal (Normalt Öppen (NO) / Normalt Stängd (NC)) på raden "Tariff VP ext. konfigur".

I meny "Avancerat/Inställningar/Värmepump":

- ställ in "Tariff VP" ("Till").

För mer information, se avsnitt "Värmepump" i kapitel "Avancerat/Inställningar".



Meny "Avancerat/Definiera/Värmepump".
Ett läge på den externa styrsignalen ("Normalt Öppen (NO)" eller "Normalt Stängd (NC)") definieras för "Tariff VP ext. konfigur."

VP Ljudreducering

(Från / K22-K25 / Kanal 1A-7B / BMS DI0-7)

Gäller endast modulerande värmepump CTC GSi 600.

18.10.2 Def. Värmesystem

Värmesystem 1- Ja (Ja/Nej)

Värmesystem 1 (VS1) är fördefinierat.

På raderna under värmesystem 1 visas övriga definierbara värmesystem.

Rumsgivare Ja (Ja/Nej/Visning)

Val "Ja" innebär att rumsgivare ska anslutas till värmesystemet.

Vid val "Visning" visas rumstemperaturen men rumsgivaren används inte för styrning.

Typ Kabel/Trådlös/SmartControl

Välj om rumsgivaren för värmesystemet är fast ansluten (via kabel) eller trådlös.

- **Trådlös**
Välj "Trådlös" för att ansluta CTCs trådlösa rumsgivare till värmesystemet.
Se manual "CTC Wireless room sensor" för information om hur dessa givare ska anslutas.
- **SmartControl**
SmartControl är en separat serie med trådlösa tillbehör. Vid val "SmartControl" ska anslutningskanal väljas på raden under. SmartControl-tillbehören ansluts till systemet i menyn "Avancerat/Definiera/SmartControl". Se separat manual för SmartControl-tillbehören.

VS1- Nattsänkning ext. konfig. Ingen (Ingen/NO/NC)

I menyn bestäms normalläget (Normalt Öppen (NO) eller Normalt Stängd (NC)) för den externa styrsignalen vid fjärrstyrning av funktionen.

För exempel på hur man ställer in normalläget, se kapitel "Avancerat/Definiera/Fjärrstyrning".

VS1- Värmeläge ext. konfig. Ingen (Ingen/NO/NC)

I menyn bestäms normalläget (Normalt Öppen (NO) eller Normalt Stängd (NC)) för den externa styrsignalen vid fjärrstyrning av funktionen.

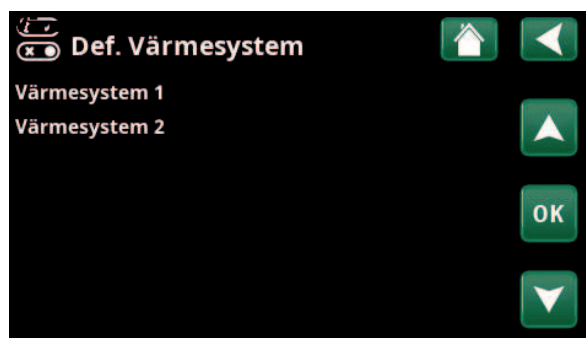
För exempel på hur man ställer in normalläget, se kapitel "Avancerat/Definiera/Fjärrstyrning".

Program * ext. konfig. Ingen (Ingen/NO/NC)

*ekonomi/normal/komfort/anpassad

I menyn bestäms normalläget (Normalt Öppen (NO) eller Normalt Stängd (NC)) för den externa styrsignalen vid fjärrstyrning av funktionen.

För exempel på hur man ställer in normalläget, se kapitel "Avancerat/Definiera/Fjärrstyrning".



Meny "Avancerat/Definiera/Värmesystem".
Markera ett värmesystem och tryck "OK" för att göra inställningar.



Meny "Avancerat/Definiera/Värmesystem/Värmesystem 1".
Trådlös rumsgivare har valts.

18.10.3 Def. Värmepump

Flöde/nivåvakt NC (Ingen/NC/NO)

Menyraden visar om man har definierat en "Ingång" för fjärrstyrning för funktionen "Flöde/nivåvakt" i menyn "Avancerat/Definiera/Definiera Fjärrstyrning").

Ljudreducering ext. konfig. Ingen (Ingen/NC/NO)

Gäller endast modulerande värmepump CTC GSi 600.

Tariff VP ext. konfig NC (Ingen/NC/NO)

Menyraden visar om man har definierat en "Ingång" för fjärrstyrning för funktionen "VP Tariff" i menyn "Avancerat/Definiera/Fjärrstyrning".



Meny "Avancerat/Definiera/Värmepump".

18.10.4 Def. Kommunikation

myUplink Nej (Ja/Nej)

Välj "Ja" för att kunna ansluta till värmepumpen från appen myUplink.

Web Nej (Ja/Nej)

Välj "Ja" för anslutning till lokal webbserver. Router och brandvägg mot internet krävs.

Elpriser myUplink/myUplink ext./BMS/Nej

Välj "myUplink" för att ansluta värmepumpen till appen myUplink för elprisstyrning.

Välj "myUplink ext." för att via myUplink ansluta till en extern värmestyrningsapp. Alternativet är ej implementerat för närvarande.

Välj "BMS" för att ansluta via fastighetsstyrning.



Meny "Avancerat/Definiera/Kommunikation".

För mer information, se kapitel "Installation Kommunikation" i denna anvisning.

18.10.5 Def. Varmvatten

Extra varmvatten ext. konfig Ingen (Ingen/NC/NO)

I menyn bestäms normalläget Normalt Öppen (NO) eller Normalt Stängd (NC) för den externa styrsignalen vid fjärrstyrning av funktionen.

För exempel på inställningar av normalläget, se avsnitt "Def. Fjärrstyrning" i kapitel "Avancerat/Definiera".

VV-cirkulation Nej (Ja/Nej/VV)

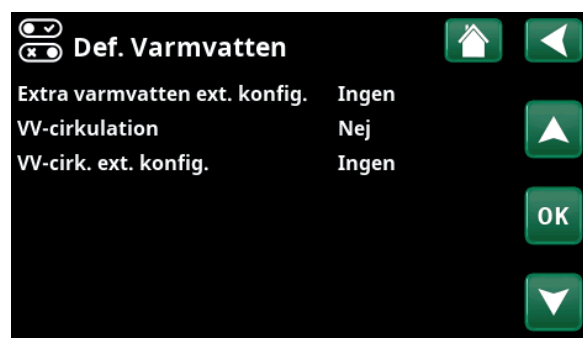
"Ja" varmvattencirkulation (VVC) med cirkulationspump G40 definieras. Detta funktionsalternativ kräver tillbehör Expansionskort (A3) för att VVC ska kontrolleras av produkten.

"VV" alternativ med extern VVC-pump som ej styrs av produkten. Kräver ej expansionskort (A3).

VV-cirk. ext. konfig. Ingen (Ingen/NC/NO)

I menyn bestäms normalläget Normalt Öppen (NO) eller Normalt Stängd (NC) för den externa styrsignalen vid fjärrstyrning av funktionen.

För exempel på inställningar av normalläget, se avsnitt "Def. Fjärrstyrning" i kapitel "Avancerat/Definiera".



Meny "Avancerat/Definiera/Varmvatten".

18.10.6 Def. Difftermostatfunktion

Difftermostatfunktion **Nej (Nej/Ja)**

Ange om difftermostatfunktion ska användas i systemet.

För denna funktion behövs tillbehör Expansionskort (A3) installerat.

Blockering difft. ext. konfig. **Ingen (Ingen/NC/NO)**

I menyn bestäms normalläget ("Normalt Öppen (NO)" eller "Normalt Stängd (NC)") för den externa styrsignalen vid fjärrstyrning av funktionen.

För exempel på inställningar av normalläget, se avsnitt "Def. Fjärrstyrning" i kapitel "Avancerat/Definiera".

Information om Difftermostatfunktionen visas i kapitel "Driftinfo".



Meny "Avancerat/Definiera/Difftermostatfunktion".

18.10.7 Def. Elpatron

Tariff EL ext. konfig. **Ingen (NO/NC/Ingen)**

Funktionen kan spärra elpatron vid hög eltaxa med hjälp av extern signal.

I menyn bestäms normalläget (Normalt Öppen (NO) eller Normalt Stängd (NC)) för den externa styrsignalen vid fjärrstyrning av funktionen.

För exempel på inställningar av normalläget, se avsnitt "Def. Fjärrstyrning" i kapitel "Avancerat/Definiera".



Meny "Avancerat/Definiera/Elpatron".

18.10.8 Def. Extern värmekälla (EVK)

Extern värmekälla **Nej (Ja/Nej)**

Ange om "Extern värmekälla" ska anslutas ("Ja").



Meny "Avancerat/Definiera/Extern värmekälla (EVK)".

18.10.9 Def. Kyla

Kyla regleras med framledningsgivare 2 (B2) vilket då innebär att kyla och värmesystem 2 inte kan användas samtidigt.

Kyla **Nej (Passiv/Nej)**

Välj "Passiv" för att ansluta kyla om cirkulationspump (G3), shuntventil Y3 samt framledningsgivare (B3) och rumsgivare (B13) är inkopplade till systemet.

Gemensam värme/kyla **Nej (Ja/Nej)**

"Ja" innebär att kyla och värme distribueras i samma värmesystem.

Kondenssäkrat system **Nej (Nej/Ja)**

Om systemet är kondenssäkrat tillåts betydligt lägre temperatur ut på systemet. **WARNING!** Kondensbildning i huskonstruktionen kan orsaka fukt och mögelskador.

"Nej" innebär inställningsområde för rumstemperatur mellan 18-30 °C och "Ja" innebär inställningsområde 10-30 °C.

Vid osäkerhet, kontakta expert för bedömning!

Rumsgivare **Ja (Ja/Nej/Visning)**

Val "Ja" innebär att rumsgivare ska anslutas till värmesystemet.

Vid val "Visning" visas rumstemperaturen men rumsgivaren används inte för styrning.

Typ **Kabel/SmartControl**

Välj om rumsgivaren för värmesystemet är:

- **Kabel**
Fast ansluten rumsgivare.
- **SmartControl**
SmartControl är en separat serie med trådlösa tillbehör. Vid "SmartControl" ska anslutningskanal väljas på raden under. Dessa tillbehör ska anslutas till värmesystemet i menyn "Avancerat/Definiera/SmartControl". Se separat "Installations- och skötselansvisning" för SmartControl-tillbehör.

Blockera kyla ext. konfig. **Ingen (Ingen/NC/NO)**

Menyraden visar om man har definierat en "Ingång" för fjärrstyrning för funktionen "Blockering kyla" i menyn "Avancerat/Definiera/Fjärrstyrning".

Funktionen kan användas för att med hjälp av en fuktgivare stänga av kylning då risk för kondens föreligger.

I menyn bestäms normalläget (Normalt Öppen (NO) eller Normalt Stängd (NC)) för den externa styrsignalen vid fjärrstyrning av funktionen.

För exempel på inställningar av normalläget, se avsnitt "Def. Fjärrstyrning" i kapitel "Avancerat/Definiera".



Meny "Avancerat/Definiera/Kyla".

! Rumsgivare ska alltid användas i den del av fastigheten som ska kylas då det är rumsgivaren som avgör/styr kylkapaciteten.

18.10.10 Def. SMS

Aktivera Nej (Ja/Nej)

Vid val "Ja", visas menyerna nedan:

Signalstyrka

Här visas signalnivån för mottagningen.

Telefonnummer 1

Här visas det först aktiverade telefonnumret.

Telefonnummer 2

Här visas det andra aktiverade telefonnumret.

Hårdvaruversion

Här visas hårdvaruversion i SMS-tillbehöret.

Mjukvaruversion

Här visas mjukvaruversion i SMS-tillbehöret.

OBS! För mer information om SMS-funktionen, se Installations- och skötselanvisningen för "CTC SMS".

18.10.11 Def. SmartControl

SmartControl är en separat serie med trådlösa tillbehör.

SmartControl Nej (Ja/Nej)

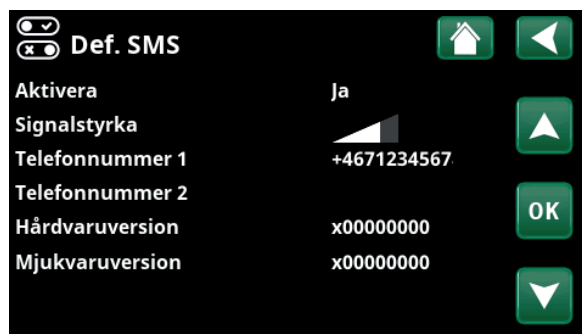
Vid val "Ja" kan SmartControl-tillbehör anslutas till värmesystemet. Se anslutningsförfarandet i separat manual för SmartControl-tillbehören.

18.10.12 Def. Strömkännare

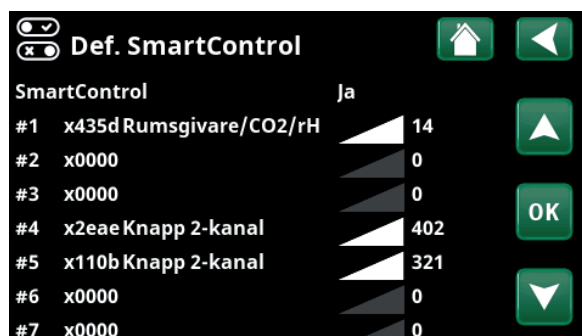
Strömkännare Ja (Ja/Nej)

Välj "Ja" om strömkännare ska anslutas till systemet.

För mer information, se avsnitt "Strömkännare" i kapitel "Avancerat/Inställningar".



Meny "Avancerat/Definiera/SMS".



Meny "Avancerat/Definiera/SmartControl".



18.11 Service



OBS! Denna meny är endast till för installatören.

18.11.1 Funktionstest

I denna meny kan installatören testa inkoppling och funktion av separata komponenter i värmesystemet. När denna meny aktiveras stoppas alla styrfunktioner; det enda skydd mot felaktiga driftfall är tryckgivarna och elpatronens överhettningsskydd. Värmepumpen återgår till normal drift efter 10 minuters inaktivitet eller när man lämnar menyn "Funktionstest". När menyn öppnas, stoppas all automatik och test kan utföras.



När man lämnar menyn återgår värmepumpen till normal drift.

18.11.1.1 Test Värmesystem

Shunt 2 **Stänger (Öppnar/Stänger)**
Öppnar och stänger shuntventil 2.

Radpump 2 **Från (Till/Från)**
Startar och stoppar radiatorpump 2.

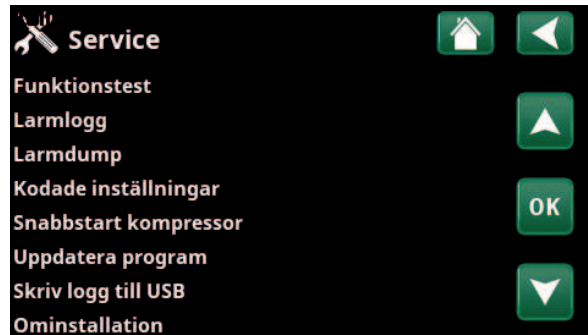
Diod rumsgivare **Från (Till/Från)**
Här kan rumsgivarnas larmfunktioner kontrolleras. Vid aktivering lyser respektive rumsgivares röda diod med ett fast sken.

18.11.1.2 Test Värmepump

VP kompressor **Från (Till/Från)**
Vid funktionstest av kompressor är brinepump och laddpump också i drift för att kompressorn inte ska lösa ut på sina tryckvakter.

VP brinepump/Fläkt **Från (Från/Till)**
Funktionstest brinepump eller fläkt (luft/vatten värmepump).

VP laddpump **Från (Från/Till/ 0...100%)**
Funktionstest laddpump 0-100%.



Meny "Avancerat/Service".



Meny "Avancerat/Service/Funktionstest".



Meny "Avancerat/Service/Funktionstest/Värmesystem".



Meny "Avancerat/Service/Funktionstest/Värmepump".

18.11.1.3 Test Ventiler

3-ventil VS (VS/VV)

Funktionstest av flödesriktaren (Y21). Test av flöde till varmvatten eller till värmesystem.

- VS = Värmesystem
- VV = Varmvatten



Meny "Avancerat/Service/Funktionstest/Ventiler".

18.11.1.4 Test Elpatron

Testar elpatronen per fas och steg (Till/Från).

Elpatron L1A	Från (Från/Till)
Elpatron L1B	Från (Från/Till)
Elpatron L2A	Från (Från/Till)
Elpatron L2B	Från (Från/Till)
Elpatron L3A	Från (Från/Till)
Elpatron L3B	Från (Från/Till)
Elpatron A13	Från (Från/Till)



Meny "Avancerat/Service/Funktionstest/Elpatron".

18.11.1.5 Test Externt

Pump (G46) Från (Till/Från)

Funktionstest av cirkulationspump till tanköverladdning.

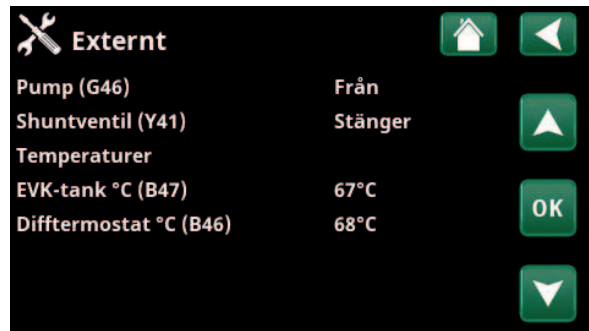
Shuntventil (Y41) Stänger (Stänger/Öppnar)

Funktionstest av shuntventil till extern värmekälla tank.

Temperaturer

Aktuella temperaturer visas.

- EVK-tank (B47) 67 °C
- Difftermostat °C (B46) 68 °C



Meny "Avancerat/Service/Funktionstest/Difftermostat".

18.11.1.6 Test Varmvatten

Tappvarmvattenpump (G5) 0% (0...100)

Funktionstest av tappvarmvattenpumpen.

VV-cirkulationspump (G40) Från (Till/Från)

Test av varmvattencirkulationspumpen.

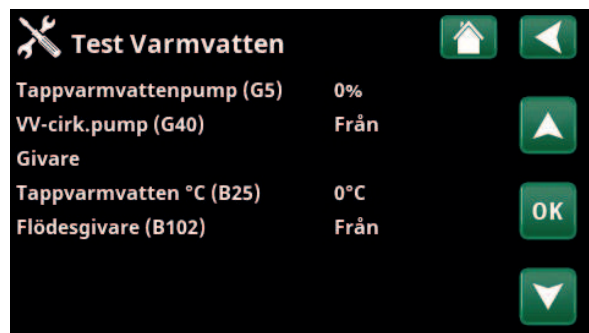
Givare:

- Tappvarmvatten °C (B25) 0 °C

Visar aktuell tappvarmvattentemperatur.

- Flödesgivare (B102) Från (Till/Från)

Visar om det är flöde i tappvarmvattenledningen.



Meny "Avancerat/Service/Funktionstest/Varmvatten".

18.11.2 Larmlogg

I larmloggen kan upp till 500 larm visas samtidigt.

Ett larm som återkommer inom en timme ignoreras för att inte fylla loggen.

Klicka på en larmrad för att se mer information om ett larm.

Om det är ett "givarlarm", så kommer ett givarvärde från när larmet triggades att visas nere på sidan för vidare felsökning.

Vid larm relaterade till värmepumpen kan värden visas från givare för tryck (HT, LT), temperatur (ÖH=Överhettning) samt ström (I).

18.11.3 Larmdump

Exportera de larm som visas i larmloggen till ett USB-minne. En bank kan utgöras av ett eller flera larm samt vissa värden före och efter det att larmet utlöstes.

18.11.4 Kodade inställningar

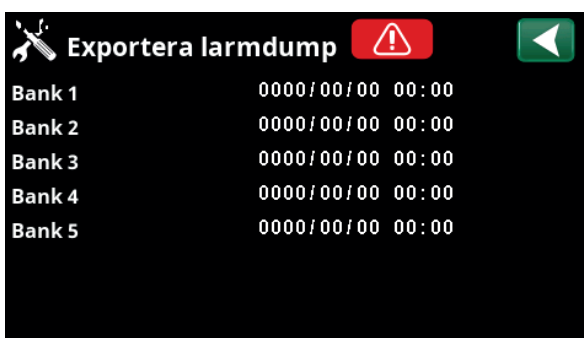
Denna meny är avsedd för tillverkarens drift- och larmgränser. En 4-siffrig kod måste anges för att kunna ändra dessa gränser. Det går dock utan kod att titta på vad som ingår i menyn.

18.11.5 Snabbstart kompressor

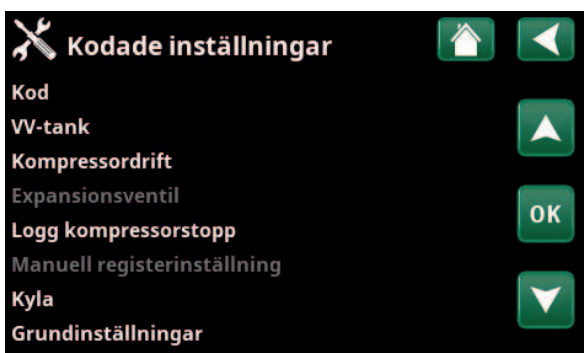
Fördröjningstid hindrar normalt kompressorstart tidigare än 10 min efter kompressorstopp. Även vid strömavbrott, eller första gången produkten startas, aktiveras fördröjningen. Denna funktion skyndar på detta förlopp.



Meny "Avancerat/Service/Larmlogg".



Meny "Avancerat/Service/Larmdump".



Meny "Avancerat/Service/Kodade inställningar".

18.11.6 Uppdatera program

Displayens programvara kan antingen uppdateras via USB-minne eller "online". Raderna är gråmarkerade till dess USB-minnet har installerats eller internet har anslutits.

Bekräfta uppladdningen genom att klicka på OK.

Inställningarna behålls vid uppdatering men eventuella nya fabriksvärden skrivs över de gamla.

18.11.7 Skriv logg till USB

Avsett för servicetekniker. Här kan man spara loggade värden till ett USB-minne.

18.11.8 Ominstallation

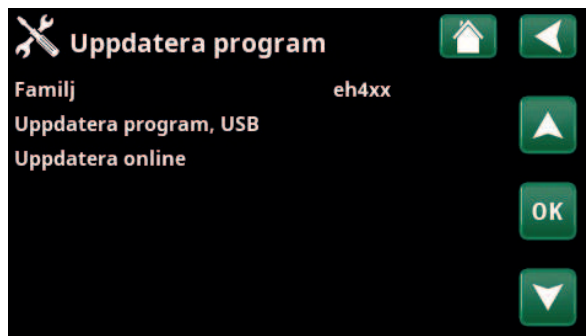
Detta kommando startar installationssekvensen på nytt. Bekräfta först att du vill ominstallera för att komma till installationsguiden, se kapitel "Installationsguide" och "Första start".

18.11.9 Kontrollera strömkännare

Ska användas för att identifiera vilken strömkännare som är ansluten för respektive fas.

Alla tre strömmarna (L1, L2 och L3) ska synas i "Aktuell driftinfo" då värmepumpen har identifierat strömtransformatorernas respektive faser.

I detta läge är det viktigt att ha alla större elförbrukare i huset avstängda, se då till att även reservtermostaten är avstängd.



Meny "Avancerat/Service/Uppdatera program".

! OBS! Spänningen till produkten får under inga omständigheter brytas under uppdateringen.

! OBS! Bryt strömmen och starta alltid om produkten efter programuppdatering! Det kan ta flera minuter innan displayen kommunicerat klart efter omstart.

! OBS! Inloggning i Fabriksinställning kodad får endast ske av behörig servicetekniker. Allvarliga driftstörningar och fel på produkten kan uppstå om värden ändras utan behörighet. Observera att garantivillkoren i sådana fall inte gäller.

19. Felsökning

Värmepumpen är konstruerad för att ge en tillförlitlig drift och en hög komfort samt ha en lång livslängd. Här finns olika tips som kan vara till hjälp och vägledning vid eventuella driftstörningar.

Om fel uppstår ska du alltid ta kontakt med den installatör som utfört installationen. Om denne i sin tur bedömer att det rör sig om ett material- eller fabriktionsfel, tar installatören kontakt med oss för kontroll och åtgärd av skadan. Ange alltid produktens tillverkningsnummer.

Varmvatten

Många vill utnyttja värmepumpens låga driftskostnader maximalt.

Styrsystemet är försett med tre komfortnivåer avseende varmvatten. Vi rekommenderar att starta med lägsta nivå, och om varmvattnet är otillräckligt öka till nästa nivå. Vi rekommenderar även att köra schemalagt varmvattenmönster.

Kontrollera att en dålig blandningsventil, dels vid värmepumpen, eventuellt även duschblandare inte påverkar varmvattentemperaturen.

Värmesystemet

Rumsgivaren ser hela tiden till att du får rätt och jämn temperatur i rummet. För att den ska kunna ge rätt signaler till styrningen ska radiatortermostater alltid vara helt öppna i utrymme där rumsgivaren är placerad.

Ett väl fungerande värmesystem är av stor betydelse för drift med värmepump, och påverkar energibesparingen.

Justera alltid in systemet med alla radiatortermostater helt öppna. Efter några dagar kan termostaterna regleras individuellt i de övriga rummen.

Om du inte får inställd rumstemperatur, kontrollera:

- Att värmesystemet är rätt justerat och väl fungerande. Att radiatortermostater är öppna och att radiatorerna är jämnvarma. Känn på hela radiatorns yta. Avlufta radiatorerna. Värmepumpens snåla drift kräver att värmesystemet är väl fungerande om du ska få en bra besparing.
- Att värmepumpen är i drift och inga felmeddelanden visas.
- Att tillräcklig eleffekt installerats. Öka eventuellt. Kontrollera även att eleffekten inte är begränsad på grund av för högt eluttag i huset (belastningsvakt).
- Att produkten inte är ställd i läge "Max tillåten framledningstemperatur" med för lågt värde.
- Att tillräckligt högt värde på "Framledningstemperatur vid -15 °C utetemperatur" valts. Öka vid behov, mer om detta och värmekurvor under kapitel Husets värmekurva. Kontrollera dock alltid först övriga punkter.
- Att inte temperatursänkning är felaktigt inställd. Se "Inställningar /Värmesystem".

Om värmen inte är jämn, kontrollera (om rumsgivare installerad):

- Att rumsgivarens placering är representativ för huset.
- Att radiatortermostater inte stör rumsgivaren.
- Att inte andra värmekällor/köldbällor stör rumsgivaren.

• Undvik att spola varmvatten med högsta hastighet. Tappar du istället upp ett bad lite långsammare får du en högre temperatur på vattnet.

• Undvik att placera rumsgivaren i närheten av trapphus, på grund av ojämn luftcirkulation.

• Har du inte radiatortermostater på övervåningen, kan du behöva montera sådana.

Belastningsvakt

Värmepumpen har en inbyggd belastningsvakt. Om anläggningen installeras med strömkännare sker en ständig övervakning av att husets huvudsäkringar inte överbelastas. Om så skulle ske, kopplas elsteg bort från värmepumpen. Vid stort värmebehov och i kombination med till exempel enfasig motorvärmare, spis, tvättmaskin eller torktumlare, kan värmepumpen vara begränsad. Det kan innebära att varken temperaturen på värmen eller varmvatten blir tillräcklig. Om värmepumpen är begränsad visas detta i klartext i teckenfönstret som "Högt eluttag, reducerad effekt el (X A)". Rådgör med elinstallatören att säkringstorleken är rätt, eller att de tre faserna i huset är jämnt belastade.

Berg/markslingan

Fel kan uppstå på kyldelen om inte berg/markslingan installerats rätt, om den har avluftats otillräckligt, har för lite frostskyddsmedel eller dimensionerats otillräckligt. Dålig eller otillräcklig cirkulation kan ge upphov till att värmepumpen larmar för "Låg förångning". Om temperaturskillnaden mellan ingående och utgående temperatur är för stor larmar produkten och "Lågt brineflöde" visas i teckenfönstret. Trolig orsak är att det finns kvarvarande luft i brinekretsen. Avlufta ordentligt – i vissa fall upp till ett dygn. Kontrollera även filtret till berg/markslingan, se även Anslutning av köldbärarsystem. Återställ larmet för "Låg förångning" på displayen. Låt en fackman undersöka och åtgärda felet vid upprepade driftstörningar.


Om texten "Låg brinetemp" visas i teckenfönstret kan berg/markslingan vara underdimensionerad, eller så är det fel på givaren. Kontrollera temperaturen på brinekretsen i menyn "Aktuell driftinfo". Om inkommande temperatur understiger -5 °C vid drift, låt en fackman undersöka brinekretsen.

Luftproblem

Om skvalande ljud hörs från värmepumpen, kontrollera att den är ordentligt avluftad. Fyll vid behov på mer vatten, så att rätt tryck uppnås. Om fenomenet upprepar sig, låt en fackman kontrollera orsaken.

Missljud vid avstängning av tappvatten

I vissa fall kan missljud komma från husets rörsystem och värmepumpen på grund av de tryckstötter som uppkommer då flödet hastigt bryts. Det är inget fel på produkten utan fenomenet kan förekomma då engreppsblandare av äldre modell används; nyare engreppsblandare är ofta försedda med mjukstängning. Vid missljud från hårt stängande disk- och tvättmaskiner kan detta åtgärdas med en tryckslagsdämpare. En tryckslagsdämpare kan även vara ett alternativ till mjukstängande tappvattenkranar.

 Glöm inte att även radiatorerna kan behöva avluftas.

19.1 Informationstexter

Informationstexter visas i displayen i förekommande fall, och är avsedda att informera om olika driftlägen.



[I002] VS1 Värme från

[I005] VS2 Värme från

Visar för respektive värmesystem att produkten är i Sommar drift, inget behov av värme utan enbart varmvatten.

[I008] Tariff VP från

Visar att tariff har stängt av värmepumpen.

[I009] Kompressor spärrad

Kompressorn är vald att vara avstängd, t ex innan borrning eller grävning för kollektorslingor utförts. Produkten levereras med avstängd kompressor. Valet sker i meny "Avancerat/Inställningar/Värmepump".

[I010] Tariff EL från

Visar att tariff har stängt av elpatronen.

[I011] Rundstyrning

Visar att rundstyrning är aktiv. Rundstyrning är en utrustning som elleverantören kan montera för att under kortare tid koppla bort elkrävande utrustning. Kompressor och eleffekt spärras då rundstyrning är aktiv.

[I012] Högt eluttag, reducerad el

- Husets huvudsäkringar riskerar att överbelastas t ex på grund av att flera effektkrävande apparater används samtidigt. Produkten reducerar elpatronens eleffekt under tiden.
- 2h max 6kW. Elektriska värmeelement är begränsade till 6 kW under 2 timmar efter att strömmen har slagits på. Texten visas om det krävs >6 kW under produktens första 2 timmars drift. Detta gäller efter ett strömavbrott eller en ny installation.

[I013] Startfördröjning

Kompressorn tillåts inte starta för snabbt då den stannat, normalt minst tio minuter.

[I014] Golvfunktion aktiv, d

Visar att golvtorkningsfunktionen är aktiv samt återstående tid (dagar) som funktionen är aktiv.

[I017] SmartGrid: Blockering

[I019] SmartGrid: Lågpris

[I018] SmartGrid: Överkap.

Produkten påverkas utifrån av "SmartGrid". Se även "Definiera/Fjärrstyrning/SmartGrid".

[I021] VS1 Värmeläge, ext.


[I022] VS2 Värmeläge, ext.

Fjärrstyrningen påverkar om värmen ska vara på eller av. Om värmen är avstängd så visas även informationen "Värme från värmesystem 1/2/3".

[I028] Semesterperiod

Visas vid inställning av semesterschema, vilket medför sänkning av rumstemperaturen och att varmvatten ej produceras.

19.2 Larmtexter

Värme/Kyla	Varmvatten	Ventilation	Driftinfo
	Larm: [E074] Givare rum 1		Mis
Återställ larm	[E006] Brinepump		Mis
			Mis
			Mis

Vid fel på exempelvis en givare sker larm. I Displayen kommer det upp en text med information om felet.

Du återställer larmet genom att trycka på Återställ larm på displayen. Om flera larm uppstått visas dessa efter varandra. Ett kvarvarande fel kan inte återställas utan att först ha åtgärdats. Vissa larm återställs automatiskt om felet upphör.

Larmtext	Beskrivning
[E010] Kompressortyp ?	Text visas om information om kompressortyp saknas.
[E013] EVO från	Text visas vid fel på expansionsventilstyrningen.
[E024] Säkring löst	Text visas då säkringen (F1,F2) har löst ut.
[E026] Värmepump	Text visas om värmepumpen befinner sig i larmtillstånd.
[E027] Kommunikationsfel VP	Text visas då displaykortet (A1) ej kan kommunicera med VP-styrkort (A5).
[E063] Komm.fel reläkort	Text visas då displaykortet (A1) ej kan kommunicera med Reläkortet (A2).
[E056] Komm.fel motorskydd	Text visas då VP-styrkort (A5) ej kan kommunicera med motorskyddet (A4).
[E086] Komm.fel expans.kort	Text visas då displaykortet (A1) ej kan kommunicera med CTC Solstyrning/ Expansionskort (A3).
[E035] Pressostat högtryck	Köldmediesystemets högtrycksvakt har löst ut. Tryck reset och kontrollera om larmet återkommer igen. Vid återkommande fel, kontakta din installatör.
[E040] Lågt brineflöde	Lågt brineflöde beror oftast på att luft finns i kollektorsystemet, speciellt direkt efter installationen. Alltför långa kollektorer kan också vara en orsak. Tryck reset och kontrollera om larmet återkommer igen. Kontrollera även installerat brinefilter. Vid återkommande fel, kontakta din installatör.
[E041] Låg brinetemp	Inkommande temperatur på köldbärare (brine) från borrhål/markslinga är för låg. Tryck reset och kontrollera om larmet återkommer igen. Vid återkommande fel, kontakta din installatör för kontroll av dimensioneringen av den kalla sidan.
[E044] Stopp, hög kompr temp	Text visas vid hög kompressortemperatur. Tryck reset och kontrollera om larmet återkommer. Vid återkommande fel, kontakta din installatör.
[E045] Stopp, låg förångning	Text visas vid låg förångningstemperatur. Tryck reset och kontrollera om larmet återkommer. Vid återkommande fel, kontakta din installatör.
[E046] Stopp, hög förångning	Text visas vid hög förångningstemperatur. Tryck reset och kontrollera om larmet återkommer. Vid återkommande fel, kontakta din installatör.
[E047] Stopp, låg suggas expv.	Text visas vid låg suggastemperatur. Tryck reset och kontrollera om larmet återkommer. Vid återkommande fel, kontakta din installatör.
[E048] Stopp, låg förångn.expv.	Text visas vid låg förångningstemperatur expansionsventil. Tryck reset och kontrollera om larmet återkommer. Vid återkommande fel, kontakta din installatör.
[E049] Stopp,hög förångn.expv.	Text visas vid hög förångningstemperatur expansionsventil. Tryck reset och kontrollera om larmet återkommer. Vid återkommande fel, kontakta din installatör.

Larmtext	Beskrivning
[E050] Stopp,låg överhett.expv.	Text visas vid låg överhettningstemperatur expansionsventil. Tryck reset och kontrollera om larmet återkommer. Vid återkommande fel, kontakta din installatör.
[E052] Fas 1 saknas [E053] Fas 2 saknas [E054] Fas 3 saknas	Text visas vid fasbortfall.
[E055] Fel fasföljd	Kompressormotorn i produkten måste gå på rätt håll. Produkten kontrollerar att faserna är korrekt anslutna, om inte så utlöses ett larm. Då måste två av faserna till produkten skiftas. Spänningen till anläggningen måste brytas för att återställa detta fel. Felet uppträder i regel endast vid installation.
[Exxx] Larm 'givare'	Vid fel på, inte ansluten eller kortsluten givare samt om värdet är utanför givarens område visas larm. Om det är en givare som är viktig för systemets drift stoppas kompressor. Då måste återställning ske manuellt efter åtgärd. För dessa givare återställs larmet automatiskt efter åtgärd: Givare övre tank (B5), Givare EVK-tank (B47), Givare framledning 1 (B18), Givare framledning 2 (B2), Givare ute (B15), Givare rum 1 (B11), Givare rum 2 (B12), Givare brine ut, Givare brine in, Givare VPin, Givare VPut, Givare hetgas, Givare suggas, Givare högtryck, Givare lågtryck.
[E057] Motorskydd hög ström	Hög ström har detekterats till kompressorn. Tryck reset och kontrollera om larmet återkommer igen. Vid återkommande fel, kontakta din installatör.
[E058] Motorskydd låg ström	Låg ström har detekterats till kompressorn. Tryck reset och kontrollera om larmet återkommer igen. Vid återkommande fel, kontakta din installatör.
[E061] Maxtermostat	Texten visas om produkten har blivit för varm. Kontrollera alltid att maxtermostaten inte är utlöst vid installation eftersom det finns en möjlighet att maxtermostaten (F10) kan ha löst ut om pannan har lagrats extremt kallt. Den återställer du genom att trycka in knappen på elskåpet bakom fronten.

www.ctc.se, www.ctc-heating.com
+46 372 88 000
Fax: +46 372 86 155
P.O Box 309 SE-341 26 Ljungby Sweden



MADE IN SWEDEN