

CTC EcoZenith 510

Außergewöhnlich kompakter Zusatzspeicher bei dennoch großem Fassungsvermögen



Der Wärmespeicher CTC EcoZenith 510 eignet sich für nahezu alle Arten von Energiequellen mit großer erforderlicher Wassermenge.

Der volumenvergrößernde Pufferspeicher CTC EcoZenith 510 mit einem Fassungsvermögen von gut 500 Litern ist vor allem für Holzfeuerungs- und Solarheizsysteme ausgelegt. Außergewöhnlich kompakt bei dennoch großem Fassungsvermögen Isolierung und Überdachung werden separat mitgeliefert. So passt der Speicher durch die meisten Standardtüren.

CTC EcoZenith 510 ist gerade mal 1700 mm hoch und kann daher in Räumen mit geringer Deckenhöhe untergebracht werden. Das Fassungsvermögen ist dennoch beeindruckend: 559 Liter.

Der CTC EcoZenith 510 hat seitliche Anschlüsse. Hierdurch lassen sich Rohre einfach und elegant anschließen. Außerdem wird so eine spätere Erweiterung des Systems ermöglicht.

Der CTC EcoZenith 510 bietet einen Anschluss für einen Elektrozusatz.

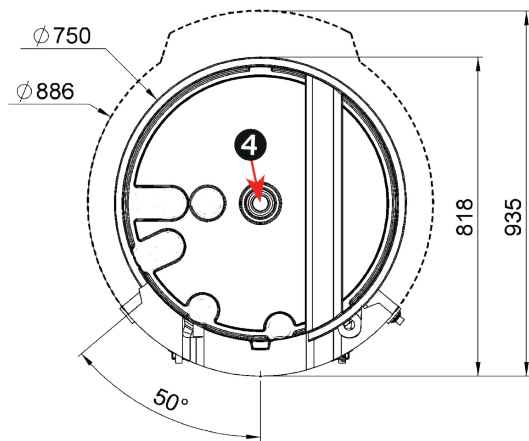
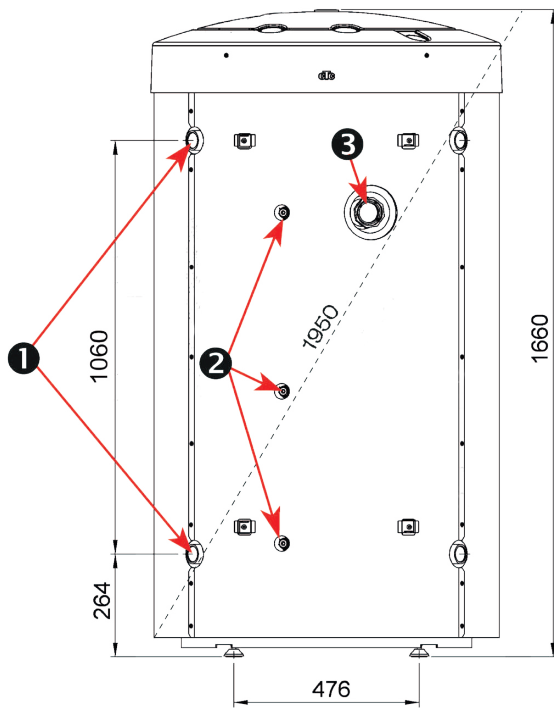
Der CTC EcoZenith 510 ist mit 90 mm spritzgegossenem Polyurethan (PUR) großzügig isoliert. Diese Isolierung entspricht gut 160 mm Mineralwolle und gewährleistet daher minimale Wärmeverluste.

Vorteile

- Für Holz- und Solarheizsysteme geeignet.
- Ideal als Pufferspeicher für CTC EcoZenith i550 Pro bzw. in Systemen mit CTC EcoLogic.
- Minimaler Wärmeverlust mit 90 mm Polyurethan-Spritzguss-Isolierung
- Anschluss für Elektrozusatz
- Großes Fassungsvermögen bei kompakter Bauweise
- Ökonomischer Betrieb über das ganze Jahr
- Für eine Vielzahl von Anwendungsmöglichkeiten



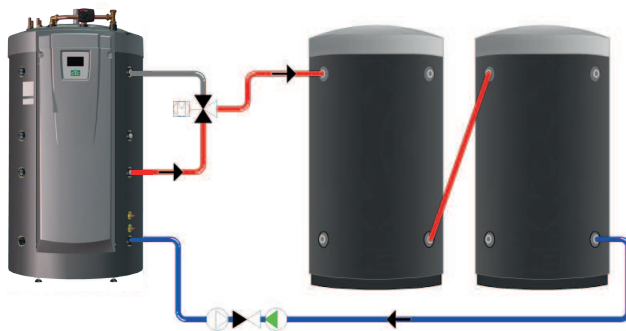
Maßzeichnung



Anschlüsse:

1. Anschluss Heizung, G 1 1/4"-Innengew.
2. Tauchrohr Temperaturfühler, \varnothing 6,5 mm
3. Anschluss Elektrozusatz, G 2"-Innengew.
4. Expansionsgefäß/Anschl. Obers./Hebemuffe, G 1 1/4"-Innengew.

Schaltplan CTC EcoZenith i550 Pro



Lieferumfang:

Zusatzspeicher mit Handbuch.

Zusatz:

Sicherheitsventil 2,5 bar (Heizsystem), Ablassventil, Fühler 22K

Zubehör:

Elektrozusatz 9 kW mit Steuerkasten
Anschluss G 2", 50-mm-Verlängerung.

CTC-Nr.: 586897301

Technische Daten

CTC-Nr.		583701011
Gewicht (Verpackungsgewicht)	kg	134 (177)
Maße (Tiefe x Breite x Höhe)	mm	886 x 935 x 1660
Erforderliche Aufstellhöhe	mm	1950
Isolierung: PUR	mm	90
Anschluss Heizsystem		G 1 1/4"
Wassermenge	Liter	559
Geräuschpegel drinnen L_{WA}	dB	15

¹⁾ Das Ökodesign-Datenblatt steht unter www.ctc-heating.com/Ecodesign zum Download bereit.