

Eine umwelt-
freundliche und
sichere Investition!

ctc
WÄRMEPUMPEN

CTC EcoAir 400

Konventionelle Luft/Wasser-Wärmepumpen.

6-17 kW, Modelle 406-420

- Erzeugt Heizwärme bei Außentemperaturen von bis zu -22 °C
- In fünf Größen erhältlich
- Geringer Geräuscentwicklung
- Umweltfreundlich
- Einfach zu installieren



CTC-Vertragshändler in Ihrem Land finden - www.ctc-heating.com



MADE IN SWEDEN

CTC EcoAir 406-420

Die CTC EcoAir 400 gehört zu den konventionellen Wärmepumpen, die Haus und Wasser über einen Verdichter mit Start-Stopp-Funktion erwärmen (On-Off-Wärmepumpe).

Luft ist kostenlos und steckt voller Energie

Die CTC EcoAir 400 bezieht Energie aus bis zu $-22\text{ }^{\circ}\text{C}$ kalter Luft und liefert bis zu $65\text{ }^{\circ}\text{C}$ heißes Wasser für die Nutzung als Warmwasser und zum Heizen. Die CTC EcoAir 400 ist in fünf Modellen von 6 bis 17 kW erhältlich. Daher gibt es unabhängig vom Verbrauch des Hauses immer eine geeignete Wärmepumpe.

Mehr Leistung, weniger Lärm und höhere Einsparungen

Das Modell CTC EcoAir 400 ist mit einem effizienten Ein/Aus-Scrollverdichter, einem elektronischem Expansionsventil und einem Ventilator mit sehr geringem Schalldruckpegel ausgestattet. Die Bedarfsabtauung und die jahreszeitenbedingte Leistungszahl garantieren eine lange Nutzungsdauer und sehr hohe Einsparungen.

Ganzjährig gleichmäßigere Wärme

Die optimale Leistung wird mit der CTC EcoAir 400 in Kombination mit dem Innenmodul CTC EcoZenith mit integrierter Wärmepumpensteuerung erzielt. Wenn ein Warmwasserbereiter vorhanden ist, der mit der CTC EcoAir 400 kombiniert werden soll, kann dies über eines unserer Steuergeräte erfolgen. Die Steuerung verwaltet Ihre gesamte Heizungsanlage und regelt auch die Warmwasserproduktion nach Ihren Wünschen und Bedürfnissen.

Unsere Paralleltechnik in den Innenmodulen CTC EcoZenith i255 und CTC EcoZenith i555 Pro sorgt für ein gleichmäßigeres Heizen. Durch die konstante Temperatur werden störende Ausdehnungsgeräusche in Ihrem Heizkörpersystem eliminiert.

Frisches, legionellenfreies Warmwasser

In unseren Innenmodulen wird Warmwasser in effizienten Wärmetauschern bedarfsgerecht produziert. Dank dieser Lösung steht immer neues, frisches und legionellenfreies Warmwasser zur Verfügung.

Auch bei Direktstromversorgung

Die CTC EcoAir 400 funktioniert auch in Häusern mit Direktstromversorgung. Als Ergänzung bieten sich ein oder mehrere Gebläsekonvektoren an, die die Wärme über extrem geräuscharme Ventilatoren im Haus verbreiten.

Technische Daten 3x400 V		406	408	410	415	420
CTC-Nr.		585600001	585600002	585600003	585600004	585600005
Gewicht (Verpackungsgewicht)	kg	145 (164)	150 (169)	190 (210)	212 (232)	214 (234)
Abmessungen (Tiefe x Breite x Höhe)	mm	545x1245x1080			645x1375x1180	
Ausgangsleistung max: W35 & A +12/+7/+2/-7/-15 (EN14511)	kW	7.24/6.22/4.69 /3.87/2.84	9.12/7.83/6.02 /4.73/3.63	13.60/11.51/8.91 /7.32/5.58	18.26/15.92/12.08 /10.03/7.77	20.78/17.55/13.87 /11.42/8.96
Eingangsleistung max: W35 & A +12/+7/+2/-7/-15 (EN14511)	kW	1.33/1.30/1.28 /1.25/1.17	1.66/1.62/1.60 /1.57/1.50	2.44/2.46/2.39 /2.29/2.15	3.55 3.52/3.39 /3.30/3.10	4.14/4.06/3.92 /3.78/3.59
Schalleistung L_{WA} /geräuscharmer Modus A7/W35 (EN12102) ²⁾	dB(A)	56	58	58	64 / 61	66 / 64
Schalldruck L_{PA} 5 m /geräuscharmer Modus A7/W35	dB(A)	37	39	39	45 / 42	47 / 45
Schalldruck L_{PA} 10 m /geräuscharmer Modus A7/W35	dB(A)	31	33	33	39 / 36	41 / 39
Elektrische Daten, Anschluss		400V 3N~ 50Hz				
Nennstrom	A	4.0	4.9	7.5	10.0	11.8
Empfohlene Sicherung	A	10	10	10	13	13
Schutzart (IP)		IP X4				
Luftdurchsatz: max / geräuscharmer Modus	m ³ /h	2500	2800	4100	5400 / 4000	6200 / 5400
Kühlmittelmenge (R407C, GWP 1774)	kg	2.2	2.2	2.7	3.4	3.5
CO ₂ -Äquivalent (* Hermetisch geschlossene Ausrüstung)	tonnen	3.902	3.902	4.790	6.032 *	6.209 *
SCOP kaltem Klima: W35 (EN14825, Pdesignh)		3.4	3.4	3.5	3.3	3.3
SCOP durchschnitts Klima: W35 (EN14825, Pdesignh)		3.9	3.9	3.9	3.8	3.7
SCOP warmes Klima: W35 (EN14825, Pdesignh)		4.8	4.9	4.8	4.6	4.5
Packungswirkungsklasse: W35/55 (A+++ bis G) ¹⁾		A++ / A+	A++ / A+	A++ / A++	A++ / A+	A+ / A+
Energieeffizienzklasse: W35/55 (A+++ bis D)		A++ / A+	A++ / A+	A++ / A++	A+ / A+	A+ / A+

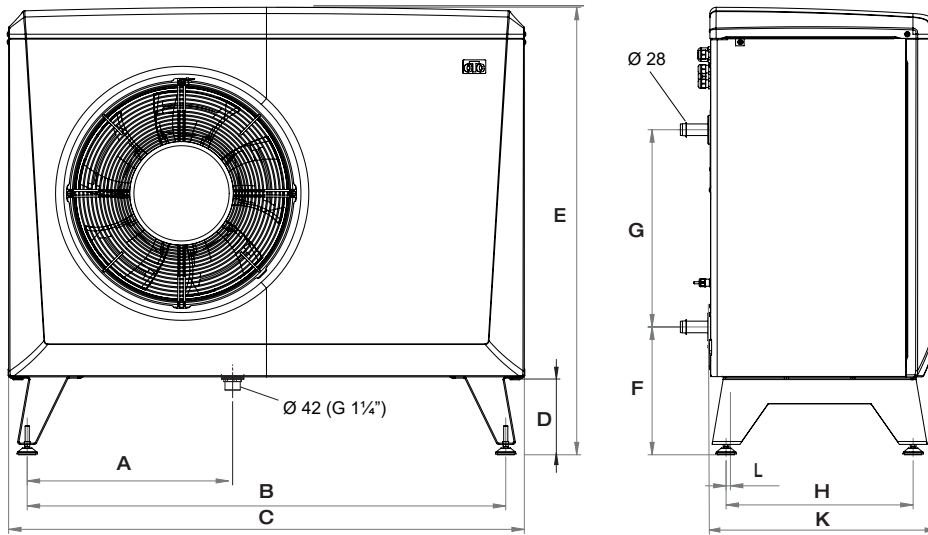
¹⁾ Die angegebenen Daten beziehen sich auf CTC EcoAir in Kombination mit der CTC EcoLogic Steuereinheit.

Energieaufkleber können einfach heruntergeladen werden unter www.ctc-heating.com/Ecodesign.

²⁾ Der angegebene Geräuschpegel ist lediglich als Richtwert zu verstehen, da er durch die Drehzahl des Kompressors und des Gebläses und durch die Umgebung beeinflusst wird.



Maßzeichnung



	406-408	410-420
A	486	550
B	1155	1285
C	1245	1375
D	188	188
E	1080	1180
F	308	308
G	476	476
H	451	551
K	545	645
L	10	33

Lieferumfang

Wärmepumpe mit werksseitig angebrachtem Anschlussstecker für Stromversorgung und Kommunikation. Kommunikationskabel 15 m. Netzkabel 2 m.

Im Lieferumfang enthalten

Handbuch, Kondenswasserabfluss G1/4" und Filterkugelhahn: G1" (610M/614M)/ G1/4" (622M)

Empfohlenes Zubehör:

CTC Installationsbausatz EcoAir

CTC-Nr. 586534402

Technische Daten 1x230 V		406	408	410
CTC-Nr.		585600011	585600012	585600013
Gewicht (Verpackungsgewicht)	kg	145 (164)	150 (169)	190 (210)
Abmessungen (Tiefe x Breite x Höhe)	mm	545x1245x1080		645x1375x1180
Ausgangsleistung max: W35 & A +12/+7/+2/-7/-15 (EN14511)	kW	7.24 /6.22 /4.69 /3.87 /2.84	9.12 /7.83 /6.02 /4.73 /3.63	13.60 /11.51 /8.91 /7.32 /5.58
Eingangsleistung max: W35 & A +12/+7/+2/-7/-15 (EN14511)	kW	1.33 /1.30 /1.28 /1.25 /1.17	1.66 /1.62 /1.60 /1.57 /1.50	2.44 /2.46 /2.39 /2.29 /2.15
Schallleistung L _{WA} A7/W35 (EN12102) ²⁾	dB(A)	56	58	58
Schalldruck L _{PA} 5 m A7/W35	dB(A)	37	39	39
Schalldruck L _{PA} 10 m A7/W35	dB(A)	31	33	33
Elektrische Daten, Anschluss		230V 1N~ 50Hz		
Nennstrom	A	10.3	12.4	18.8
Empfohlene Sicherung	A	13	13	20
Schutzart (IP)		IP X4		
Luftdurchsatz: max	m ³ /h	2500	2800	4100
Kühlmittelmenge (R407C, GWP 1774)	kg	2.2	2.2	2.7
CO ₂ -Äquivalent	tonnen	3.902	3.902	4.790
SCOP kaltem Klima: W35 (EN14825, Pdesignh)		3.4	3.4	3.5
SCOP durchschnitts Klima: W35 (EN14825, Pdesignh)		3.9	3.9	3.9
SCOP warmes Klima: W35 (EN14825, Pdesignh)		4.8	4.9	4.8
Packungswirkungsklasse: W35/55 (A+++ bis G) ¹⁾		A++ / A+	A++ / A+	A++ / A++
Energieeffizienzklasse: W35/55 (A+++ bis D) ¹⁾		A++ / A+	A++ / A+	A++ / A++

Kompatible Steuereinheiten

– ausführliche Informationen im entsprechenden Produktdatenblatt.



CTC EcoVent i360F
* 406-408

CTC EcoZenith i360 L/H
* 406-408

CTC EcoZenith i555 Pro

CTC EcoZenith i255 L/H
* 406-410

CTC EcoLogic L/M

CTC EcoLogic S EA

Intelligentes Zubehör

– zur Ergänzung und Vereinfachung.

		CTC-Nr.:
CTC-Installationssatz EcoAir	Für die frostsichere Außeninstallation	586534402
CTC Basic-Steuerung	Digitale Thermostatregelung. Für den Einsatz mit Speicher oder beim Austausch	587893301
CTC Basic Display 1M	Wird für Wartung und Benennung der Wärmepumpe genutzt. Inkl. 1 Meter Kabel	586043401
CTC Converter 2.0	Ermöglicht die Kombination der Wärmepumpen der CTC Serie 400 mit der V3-Steuereinheit	585821303
CTC Heizkabelsatz	Frostschutzsatz für Kondenswasserabfluss einschl. 5 m Kabel	586685401
CTC Terminal-Kit	Zum Anschluss eines externen Wärmekabels oder einer Umwälzpumpe in der Wärmepumpe	586394401
CTC Volumenstrommesser G25	Zur Messung und Einstellung des Wasserdurchflusses	586683401
Isolierschale	Formisolierung für Durchflussmesser	586683411
CTC-Ladepumpe 25/70-130 6-8 kW	7,0 m A-Klasse PWM für Wärmepumpe 6-8 kW	587477303
CTC-Ladepumpe 25/75-130 10-12 kW	7,5 m A-Klasse PWM für Wärmepumpe 10-12 kW	587477302
CTC-Ladepumpe 25/85-130 14-20 kW	8,5 m A-Klasse PWM für Wärmepumpe 14-20 kW	587477301
CTC Gehäuse EAØ500 dunkelgrau	Zubehör für den Farbwechsel von Hellgrau auf Dunkelgrau bei 406-408	588822301
CTC Gehäuse EAØ630 dunkelgrau	Zubehör für den Farbwechsel von Hellgrau auf Dunkelgrau bei 410-420	588823301
CTC Regenschutz EcoAir, Ø500	Regenabdeckung für 406-408 zur Vermeidung von Vereisung in exponierten Positionen	586997311
CTC Regenschutz EcoAir, Ø630	Regenabdeckung für 410-420 zur Vermeidung von Vereisung in exponierten Positionen	586997312
CTC Schutzgitter EA Ø500	Verdampferaufprallschutz für EcoAir 406-408	588918301
CTC Schutzgitter EA Ø650	Verdampferaufprallschutz für EcoAir 410-420	588599301
CTC Schutzabdeckung EA Ø500	Schutz für Verbindungsrohre, passend für 406-408	588916301
CTC Schutzabdeckung EA Ø650	Schutz für Verbindungsrohre, passend für 410-420	588917301