

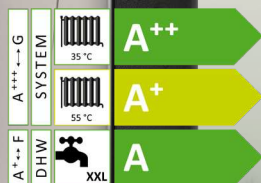
En miljövänlig och trygg investering!

CTC
VÄRMEPUMPAR

CTC EcoZenith i555 Pro

En allt-i-ett-tank med inbyggd intelligent styrning.

9-27 kW



- Smart display
- Inbyggd intelligent styrning
- Flexibelt värmesystem
- 540 liter buffertvolym
- Rikligt med varmvatten
- Låg takhöjd? Inget problem!



MADE IN SWEDEN

CTC EcoZenith i555 Pro

Pool? Solvärme? Eller helt vanliga tonåringar?

Inomhusmodulen får aldrig bli ett svagt kort – då spelar det ingen roll hur effektiv värmepumpen är.

Smart display

CTC EcoZenith i555 Pro har en 4,3 tums pekskärm och i det användarvänliga gränssnittet når du enkelt alla funktioner precis som i din smartphone. Dessutom kan du enkelt spegla displayen i din surfplatta, mobil m.m. Men viktigast av allt är att den har valbart språk och enkla symboler – du kan enkelt justera värme, varmvatten m.m. och hämta en mängd information om driften.

Inbyggd intelligent styrning

CTC EcoZenith i555 Pro kan styra alla komponenter i ett eller flera värmesystem: sol- och poolvärme, extra varmvatten- och bufferttankar, el-, ved-, olje-, gas- och pelletspannor. Den kan till och med styra flera olika typer av värmepumpar och välja vilken som ska gå i drift för bästa ekonomi.

Flexibelt värmesystem

CTC EcoZenith i555 Pro har flera anslutningar på sidorna. Detta ger snygga och enkla rörinstallationer samt stora möjligheter att enkelt bygga ut anläggningen i framtiden. Komplettera med CTC värmepumpar så har du obegränsade möjligheter att skapa ett flexibelt värmesystem. Vill du ha solvärme så är CTC EcoZenith i555 Pro utrustad med solstyrning och en 10 meter lång solslinga.

Rikligt med varmvatten

CTC EcoZenith i555 Pro ger rikligt med varmvatten. Vid ett flöde på 22 liter per minut är kapaciteten mer än 600 liter 40 °C varmvatten.

Väl tilltagen isolering

CTC EcoZenith i555 Pro har väl tilltagen isolering, 90 mm formsprutad polyuretan. Isoleringen levereras separat, på så vis går CTC EcoZenith i555 Pro genom en vanlig standard dörr.

Låg takhöjd - inget problem

Eftersom CTC EcoZenith i555 Pro är endast 1,7 m hög kan den enkelt placeras i utrymmen med låg takhöjd.

Effekt upp till 27 kW

CTC EcoZenith i555 Pro är utrustad med två elpatroner på totalt 18 kW. Som tillbehör finns ytterligare en elpatron för att få en total effekt på hela 27 kW.

SmartGrid och redo för framtidens utmaningar

CTC EcoZenith i555 Pro har internetuppkoppling som standard, så att du enkelt, med hjälp av appen myUplink, kan styra din produkt på distans. Den är dessutom förberedd för anslutning mot Alexa, Google Home samt framtidens elnät (SmartGrid).

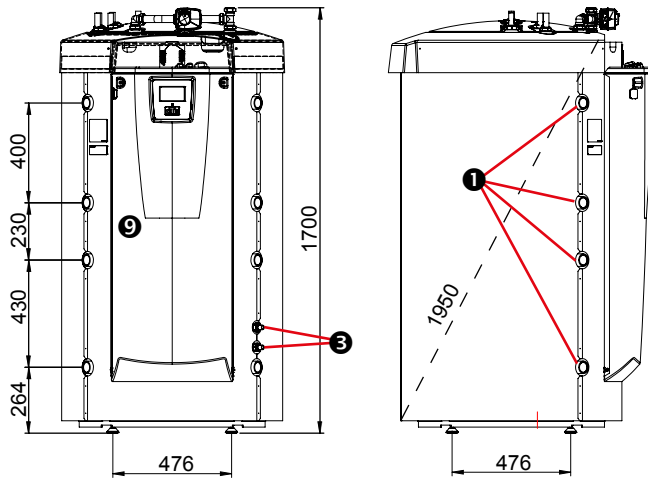
CTC trygghet

Det ingår alltid 3-års fabriksgaranti och en trygghetsförsäkring på 3 år (privatperson) som gäller för hela värmepumpsanläggningen, därefter kan man köpa till försäkring årsvis upp till 16 år (luft/vatten) och 18 år (berg). Produkten har även 12-års varmvattengaranti mot läckage i varmvattenväxlaren.

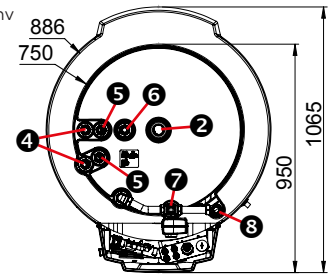
Läs mer på: ctc.se/kundservice.



Måttskiss



1. Anslutning värme, G 1 1/4" inv
2. Expansionskärl/Toppansl/Lyftmuff, G 1 1/4" inv
3. Solslinga, Ø18 mm
4. Kallvatten, Ø22 mm
5. Varmvatten, Ø22 mm
6. Varmvattencirkulation, Ø22 mm
7. Radiatorframledning, klämring 28 mm
8. Radiatorretur, klämring 28mm
9. Anslutning el (bakom fronten)

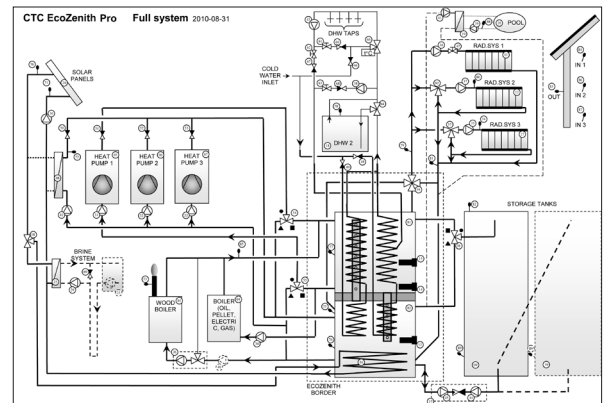


Leveransomfattning:

Inomhusmodul med manual

Bipackning:

Utegivare, rumsgivare, returgivare, framledningsgivare, strömkännare, avtappningsatts och säkerhetsventiler



Teknisk data 3x400 V		i555 Pro
CTC-nr		589600001
Vikt (emballerad vikt)	kg	260 (295)
Mått (djup x bredd x höjd)	mm	1067 x 886 x 1700
Erforderlig takhöjd (reshöjd)	mm	1950
Ljudeffekt L _{WA} B0/W35 (EN 12102)	dB(A)	15
Eldata anslutning		400V 3N~ 50Hz
Märkeffekt (med tillval)	kW	18 (27)
Märkström (med tillval)	A	26.1 (39.1)
Max elpatroneffekt vid grupsäkring: 20/25/32/35/50/63 A	kW	11.1/16.2/20.1/22.2/27/27
Avsäkring (med tillval)	A	32 (50)
Kapslingsklass (IP)		IP X1
Effektområde elpatron: övre tank / tillval (min-max)	kW	0.3 - 9 / 0.3 - 9
Effektområde elpatron: nedre tank (min-max)	kW	3 - 9
Max drifttryck: Värmesystem (PS)	bar	2.5
Max drifttryck: Tappvattensystem	bar	9
Vattenvolym: Värmesystem (V)	liter	540
Vattenvolym: Tappvattensystem	liter	11.4
Varmvattenprestanda V ₄₀ Mängd 40 °C (EN 16147) ¹⁾	liter	>600
Paketeffektivitetsklass: W35/55 (A+++ till G) ¹⁾		A++ / A+
Energieffektivitetsklass VV (A* till F) / laddningsprofil (EN 16147) ¹⁾		A / XXL

¹⁾ CTC EcoZenith är endast godkänd att installeras tillsammans med värmepump enligt Ecodesigndirektivet. Redovisad data gäller tillsammans med CTC EcoPart 430.

Energimärkningsdekaler och datablad kan enkelt laddas ner på: www.ctc.se/ecodesign



info@ctc.se

+46 372 88 000

P.O Box 309 SE-341 26 Ljungby Sweden



Kompatibla värmepumpar

– för mer utförlig information se respektive produktblad.



CTC EcoAir 406-420, 614M-622M



CTC EcoPart 406-417, 614M-616M



CTC EcoPart 425-435

Smarta tillbehör

– komplettera och förenkla.

CTC Laddningspaket, extern tank

Vid installation av en eller flera tankar

RSK nr:

6212641

CTC Växelventilspaket EZ500

För anslutning av en eller flera värmepumpar

6212640

CTC Bivalent shuntventil 28 kW

För installation med värmeuttag över 25 kW

6250663

CTC Extra Shuntgrupp

Paket för snygg och smidig installation av extra värmekrets

6240967

CTC Shuntgrupp 2 DN20

För installation av extra värmekrets

6247712

CTC EcoComfort

En passiv kylvanhet som utnyttjar borrhålets svala temperatur

6240922

CTC EcoVent 25

Frånluftsaggregat - Anpassad för placering ovanför värmepump

6212577

CTC Komfortknapp VV

Aktiverar funktionen extra varmvatten, trådbunden

5386254

CTC Laddpump 25/6.0-130

Extra cirkulationspump/Radiatorpump

6212473

CTC SmartControl Gateway

Basenhet som kan styra upp till sju valfria smarta tillbehör

6212374

CTC SmartControl Repeater

Förstärker signalen mellan basenheten och de olika tillbehören

6212375

CTC SmartControl Rums/Fukt/CO₂

Trådbunden sensor som kan behovsstyra ventilationen (Basenhet krävs)

6212376

CTC SmartControl Rums/Fuktgivare

Solcellsdriven och trådlös med laddningsbart batteri (Basenhet krävs)

6212377

CTC SmartControl Rumsgivare

Solcellsdriven och trådlös med laddningsbart batteri (Basenhet krävs)

6212378

CTC SmartControl Multiknapp

Trådlös 2-lägesknapp (Basenhet krävs)

6212379

CTC Solpumpstation

Kompakt solpumpstation för inkoppling av solvärme

6212345

CTC EcoSol Startkit

Startkit för sammankoppling av CTC:s solstyrning med befintlig solanläggning

6212433