



Paigaldus- ja hooldusjuhend

CTC EcoAir 600M

Mudel 610M / 614M / 622M

Moduleeriv õhk-vesi soojuspump
400V 3N~



Algupärase kasutusjuhendi tõlge.

Säilitada edaspidiseks kasutamiseks.

Lugege hoolikalt läbi enne kasutamist.

162 511 89-3 CR00757 2024-04-15



MADE IN SWEDEN

Sisukord

Terviksüsteem	3	6. Elekritööd	20
Kontrollnimekiri	4	6.1 Üldteave, elektriühendused	20
1. Pidage meeles!	5	6.2 Elektripaigaldis 400V 3N~	20
1.1 Transport	5	6.3 Kompressori kütteseade	20
1.2 Paigutamine	5	6.4 Soojuspumba ühendused	20
1.3 Ringlussevõtt	5	6.5 CTC EcoAir 600M seeria ühendus	21
1.4 Pärast kasutuselevõttu	5	6.5.1 Seeria ühendatud soojuspumba ühendused	21
Ohutusjuhised	6	6.6 Sideühendus	23
2. CTC EcoAir 600M ühendusvariant	7	6.6.1 Ühe soojuspumba ühendusvõimalused	23
3. Tehnilised andmed	8	6.7 Alarmiväljund	23
3.1 Mõõtmete diagramm	9	6.8 Juhtimissüsteemi ühendamine	24
3.2 Komponendi asukoht	10	6.8.1 Soojuspumpade arvu määramine	24
3.3 Külmutusagensi süsteem	12	6.8.2 CTC EcoPart 600M nummerdamine VP2 kontekstis	24
3.4 Töövahemik	12	6.8.3 Tasub teada järgmise käsitamisel	26
4. Paigaldus	13	6.8.4 CTC EcoPart 600M nummerdamine A2 kontekstis	27
4.1 Komplekti sisu:	13	6.9 Elektriskeem 400V 3N~ (A3)	30
4.2 Soojuspumba asukoht	14	6.10 Elektriskeem 400V 3N~ (A4)	32
4.3 Ettevalmistamine ja dreanaaž	15	6.11 Osade loend	33
4.4 Kondensatsioonivesi	16	6.12 Anduri andmed	34
5. Torutööd	17	7. Esmakordne sisselülitamine	35
5.1 Toruühendus	17	8. Käitamine ja hooldus	35
5.2 CTC EcoZenith i255 L-iga ühenduse loomise näide	18	9. Veatsing / võimalikud lahendused	37
5.3 Tsirkulatsioonipump – soojuskandja	18		
5.4 CTC EcoAir 600M rõhulanguse diagramm	19		

Software update

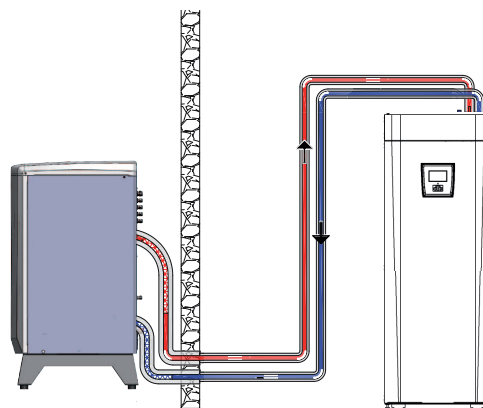


software.ctc.se

ET

Lisateavet värskendatud funktsioonide ja uusima tarkvara allalaadimise kohta leiate veebisaidilt "software.ctc.se".

Terviksüsteem



CTC EcoAir 610M / 614M / 622M

CTC EcoAir 600M (610M / 614M / 622M) on moduleeriv õhuallikaga soojuspump, mis kannab välisõhust tuleneva soojuse üle omandi olemasolevasse kütteahelasse. Soojuspump töötab välisõhu temperatuuriga kuni -22 °C.

CTC EcoAir 600M on projekteeritud töötama ülitõhusalt ja madala müratasemega. Soojuspump on integreeritud ja nõudluse korral tagatav kuuma gaasiga sulatamine, mis hoiab aurusti mähise jäävabana, säilitamaks suur tõhusus.

Juhtseadmed

Seadet CTC EcoAir 600M juhitakse allpool esitatud toodete kaudu.

- CTC EcoZenith i550/555 Pro (CTC EcoAir 614M ja 622M)
- CTC EcoLogic M/L/Pro/Family
- CTC EcoZenith i250/i255
- CTC EcoZenith i350/i360
- CTC EcoVent i350F/i360F

Kõik juhtimistooted peavad olema programmi versiooniga 06/04/2018 või uuemaga.

Laadimispumbad

CTC's PWM-juhitavad laadimispumbad kaasnevad toodetega CTC EcoZenith i250/ i255 / i350 /i360 ja CTC EcoVent i350F / i360F ning need on tarvikutena saadaval toodete CTC EcoZenith i550/i555 Pro ja CTC EcoLogic puhul.

Energiamärgiseid ja andmelehti saab alla laadida aadressilt www.ctc-heating.com/ecodesign.

Kontrollnimekiri

Paigaldustehnik peab kindlasti kontrollnimekirja täitma.

- Hooldustööde tegija võib teilt seda dokumenti küsida.
- Paigaldamisel tuleb kindlasti järgida paigaldus- ja hooldusjuhiseid.
- Paigaldajaks peab olema asjatundja.

Pärast paigaldamist tuleb seadet kontrollida ja teha allpool esitatud talitluskatsed:

Torutööd

- Soojuspumpa täidetakse, paigutatakse ja seadistatakse juhistes ettenähtud viisil.
- Soojuspump on paigutatud nii, et seda on võimalik hooldada.
- Laadimis-/radiaatoripumba võimsus (sõltuvalt süsteemi tüübist) vastab nõutavale vooluhulgale.
- Veenduge, et vool on olemas.
- Avage radiaatoriventilid (sõltuvalt süsteemi tüübist) ja muud asjakohased ventiilid.
- Lekkekatske.
- Laske süsteem tühjaks.
- Kontrollige vajalike ohutusventiilide nõuetekohast toimimist.
- Kondensatsioonivee käitamisel võetud meetmed.

Elektritööd

- Kaitselüliti.
- Juhtmed on õigesti ühendatud ja korrastatud.
- Paigaldatud nõutavad andurid.
- Soojuspump on aktiveeritud ja ühendatud.
- Tarvikud.

Kliendiinfo (paigaldisele kohandatud)

- Käivitamine koos kliendi/paigaldajaga.
- Valitud süsteemi menüüd/nupud.
- Kliendile on antud paigaldus- ja hooldusjuhend.
- Kütteahela kontroll ja täitmine.
- Teave pisikohanduste kohta.
- Alarmiteave.
- Paigaldatud ohutusventiilide funktsionaalne katse.
- Paigaldusserdi registreerimine saidil ctc.se. (ctc-heating.com).
- Teave tõrgetest teatamise korra kohta.

Kuupäev/klient

Kuupäev/paigaldaja

1. Pidage meeles!

Komplekti vastuvõtmisel ja paigaldamisel on iseäranis tähtis kontrollida järgmist.

1.1 Transport

- Enne pakendi eemaldamist transportige soojuspump selle paigaldamise kohta. Teisaldage toodet ühel järgmistest viisidest:
 - Kahveltõstuk
 - Tõsterihm ümber kaubaaluse. NB! Võib kasutada ainult siis, kui toode on pakendis.
- Soojuspumpa tuleb transportida ja hoiustada püstises asendis.

1.2 Paigutamine

- Soojuspumpa tuleb transportida ja hoiustada püstises asendis.
- Võtke toode pakendist välja ning kontrollige enne paigaldamist, et toode poleks transpordi käigus viga saanud. Transpordikahjust teatage transpordifirmale.
- Asetage toode tugevale aluspinnale, eelistatavalt betoonile. Kui soojuspump tuleb paigutada pehmele vaibale, tuleb reguleeritavate jalgade alla panna alusplaadid.
- Ärge unustage soojuspumba ette jätta vähemalt 1 meetri pikkust juurdepääsu- ja teeninduspiirkonda.
- Soojuspumpa ei tohi paigutada põrandatasemest madalamale.

CTC-ga ühenduse võtmisel märkige alati ära järgmine:

- seerianumber
- Mudel/suurus
- ekraanil kuvatav veateade
- Teie telefoninumber

- Soojuspumpa ei tohiks paigutada kergseintega ruumi, sest kompressori müra ja vibratsioon võib kõrvaltubades häiriv olla.

1.3 Ringlussevõtt

- Pakend tuleb viia jäätmejaama või lasta paigaldustehnikul jäätmejaama viia.
- Toote kasutusea lõpus tuleb see nõuetekohaselt kõrvaldada, viies selle jäätmejaama või kasutatud seadmeid vastu võtvale müügiesindajale/jaemüüjale. Toodet ei tohi visata olmejäätmete hulka.
- Iseäranis tähtis on toote külmaagensi, kompressoriõli ja elektri-/elektroonikaosade nõuetekohane käitlemine.

1.4 Pärast kasutuselevõttu

- Paigaldustehnik selgitab majaomanikule süsteemi ehitust ja selle hooldamist.
- Paigaldustehnik täidab kontroll-loendi ja kontaktandmete lehe, mille allkirjastavad klient ja paigaldustehnik ning mis jääb kliendile.
- Garantii ja kindlustuse saamiseks registreerige toode veebilehel <https://www.ctc-heating.com/customer-service#warranty-registration>



Sellises kastis [i] olev teave aitab toodet optimaalselt töökorras hoida.

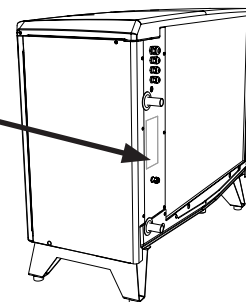


Sellises kastis [!] olev teave on toote paigaldamiseks ja kasutamiseks eriti tähtis.

Kasulik teave

Täitke see tabel. Kui midagi juhtub, võib sellest kasu olla.

Toode:	Seerianumber:
Paigaldaja:	Nimi:
Kuupäev:	Tel nr:
Elektritööde tegija:	Nimi:
Kuupäev:	Tel nr:



Me ei vastuta trükivigade eest. Võime kujundust muuta.

Ohutusjuhised



Enne tootega töötamist lülitage toide välja omnipolaarse lülitiga.



Tootega tuleb ühendada kaitsemaandus.



Toote kaitseklass on IP X4.



Kui tõstate toodet tõsteaasa või muu sellise vahendiga, siis kontrollige, et tõstevahendid, rõngaspoldid ja muud osad oleksid terved. Tõstetava toote all ei tohi seista.



Ärge eemaldage poltidega kinnitatud katteid, korpusepaneele ega muud sellist – see on ohtlik.



Kaitseseadiseid ei tohi inaktiveerida – see on ohtlik.



Toote jahutussüsteemiga seotud töid võivad teha ainult selleks volitatud töötajad.



Toote elektrisüsteeme tohib paigaldada ja hooldada ainult kvalifitseeritud elektrik.

-Kui toitejuhe on vigastatud, peab ohutuse tagamiseks selle asendama tootja, tema hooldusesindaja või muu samalaadse kvalifikatsiooniga isik.



Kaheksa-aastased ja vanemad lapsed, füüsilise, taju- või vaimupuudega inimesed ja need, kellel puuduvad kogemused või teadmised, võivad kasutada seda toodet juhul, kui neid asjatundja juhendamisel või kaasasolevate kasutusjuhiste abil õpetatud seadet ohutult kasutama ja sellega seotud riske teadma. Lapsed ei tohi seadmega mängida. Ilma järelevalveta lapsed ei tohi teostada puhastamist ja hooldust.



Kui neid juhiseid süsteemi paigaldamisel, käitamisel ja hooldamisel ei järgita, ei ole Enertechi kohustused vastavalt kehtivatele garantiitingimustele siduvad.

2. CTC EcoAir 600M ühendusvariant

Alloleval joonisel on kujutatud CTC EcoAir 600M võimalikud erinevad ühendusvõimalused.

Mõnel juhul võib CTC muundur või CTC põhiekraan olla nõutav. Vt peatükki „Juhtimissüsteemi ühendamine“.

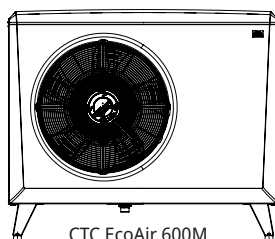
Toote CTC EcoAir 600 saab ühendada alltoodud toodetega:



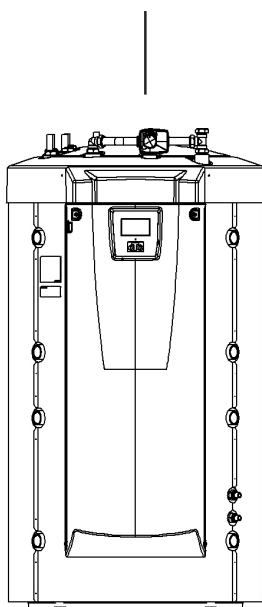
CTC EcoLogic Pro/Family



CTC EcoLogic M, L



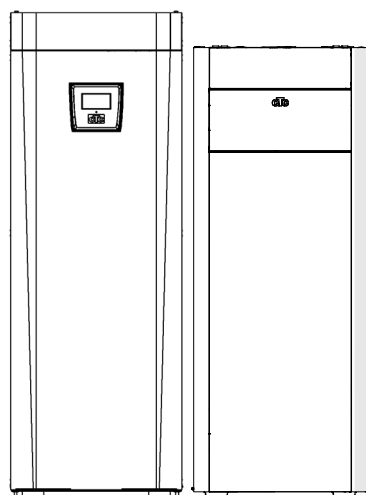
CTC EcoAir 600M



CTC EcoZenith i555 Pro

CTC EcoZenith i550 Pro

(NB: CTC EcoAir 610 ei ühildu tootega CTC EcoZenith i550/555)



CTC EcoZenith i255

CTC EcoZenith i360

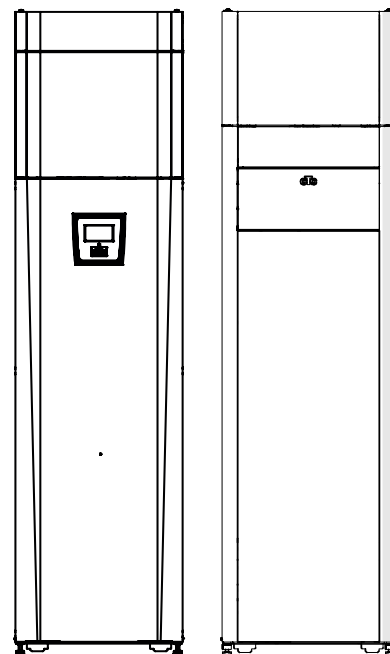
CTC EcoZenith i250

CTC EcoZenith i350

CTC EcoZenith i250, i255, i350, i360 ja CTC EcoVent i350F/i360F saab ühendada toodetega, mille väljund on kuni 11 kW.

Juhtseadmed peavad olema järgmise programmi versiooniga (või uuemaga):

CTC EcoZenith i550 Pro:	08/04/2018
CTC EcoZenith i555 Pro:	01/07/2020
CTC EcoLogic Pro/Family:	01/08/2019
CTC EcoLogic M, L:	01/07/2020
CTC EcoZenith i360:	01/07/2020
CTC EcoVent i360F:	07/07/2020



CTC EcoVent i360F CTC EcoVent i350F

3. Tehnilised andmed

		EcoAir 610M	EcoAir 614M	EcoAir 622M
CTC nr:		588402001	588400001	588401001
Elektriandmed		400V 3N~ 50Hz	400V 3N~ 50Hz	400V 3N~ 50Hz
Sisendvõimsus ¹⁾	kW	0.54 / 2.20	0.54 / 3.94	0.94 / 6.03
Väljundvõimsus ¹⁾	kW	2.55 / 6.20	2.55 / 8.69	4.75 / 13.99
COP ¹⁾		4.71 / 2.82	4.71 / 2.21	5.07 / 2.32
Nimivool ²⁾	A	7.1	10.2	16.9
Ajutise piiranguga nimivool.	A	6.6	9.4	15.5
Max käivitusvool	A	2.7	2.7	4.9
Max lubatud takistus ühendusel*	Ω	-	-	0.12
Veemahutavus	liter	1.9	1.9	2.8
Külmutusagensi kogus R407C, fluoritud kasvuhoonegaasid GWP 1774 ³⁾	kg	2.2	2.2	2.7
CO ₂ ekvivalent	ton	3.903	3.903	4.790
Süsteemi max/min temperatuur	°C	65/15	65/15	65/15
Süsteemi max/min rõhk	MPa (bar)	0.25/0.05 (2,5/0,5)	0.25/0.05 (2,5/0,5)	0.25/0.05 (2,5/0,5)
Kõrgrõhu lüliti HT	MPa (bar)	3.1 (31)	3.1 (31)	3.1 (31)
Max/min temp. (TS) (PED)	°C	100/0	100/0	100/0
Max/min rõhk (PS) (PED)	MPa (bar)	0.3/0 (3.0/0)	0.3/0 (3.0/0)	0.3/0 (3.0/0)
Mõõtmed (sügavus x laius x kõrgus)	mm	545 x 1245 x 1080	545 x 1245 x 1080	610 x 1375 x 1180
Kompressor / Õli tüüp		Inverter scroll / PVE FV50S	Inverter scroll / PVE FV50S	Inverter scroll / PVE FV50S
Õhuvool 100%	m ³ /h	3129	3129	5457
Ventilaatori kiirus	rpm	Moduleerimine		
Ventilaator, max võimsus	W	54	54	148
Kaal (pakendatud kaal)	kg	174 (204)	174 (204)	192 (226)
Helivõimsus ökodisaini kohaselt ³⁾	dB (A)	53/53	51/52	55/55
Helivõimsus Vaikne režiim ⁴⁾	dB (A)	53	53	53
IP-kaitseklass		IP X4	IP X4	IP X4
Heat pump Certificate No.		012-SC0516-18	012-SC0319-18	012-SC0320-18

¹⁾ 35°C veetemperatuuril. +7 @ min rps / -7 °C @ max rps. Vastavalt standardile EN 14511.

²⁾ Max rps juures, sh Grundfos UPM GEO 25-85 laadimispump.

³⁾ Helivõimsuse tase vastavalt standardi EN12102 liitele A.4 i katsetingimustes A7 W47/55 ja A7 W30/35.

*Max lubatud takistus elektrivõrgu ühenduskontaktidel standardi EN 61000-3-12 järgi. Kui takistus elektrivõrgu ühenduskontaktidel on ettenähtust suurem, konsulteerige enne seadme ostmist elektrivõrguoperaatoriga.

⁴⁾ Vaikne režiim nõuab tarkvara versiooni 191128 või uuemat ja on saadaval koos tootega CTC EcoLogic (tarkvara versioon 191203 või uuem). Aktiivne vaikne režiim vähendab kütmise jõudlust ja tõhusust.

Külmutusagensi iga-aastane lekkekontroll ei ole nõutav.



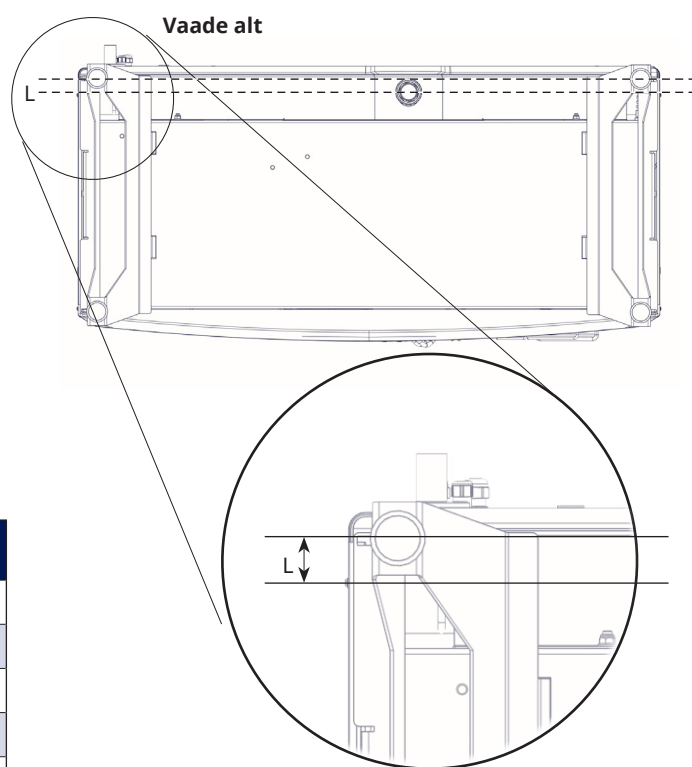
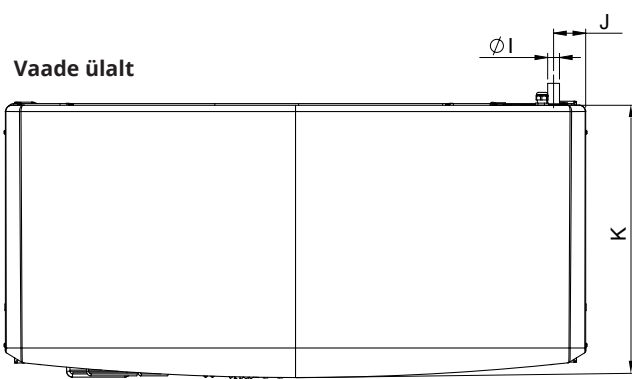
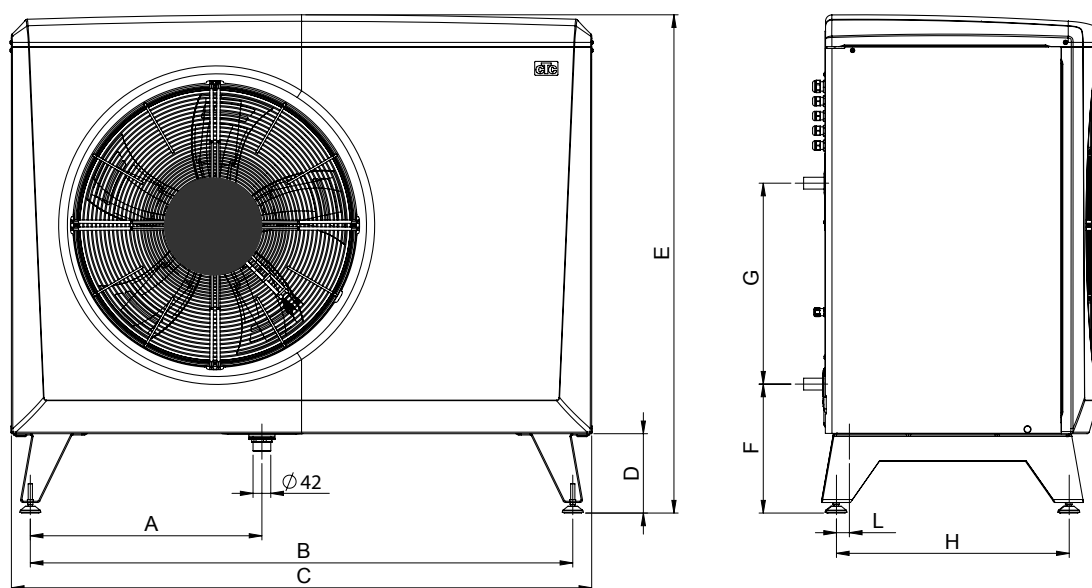
Märkus: Kõrvalekallete korral kohaldatakse toote andmesilti. Hooldust tehes kontrollige külmutusagensi õige koguse suhtes toote andmesilti.

Müra andmed

	Helivõimsus	Helirõhk 5 m	Helirõhk 10 m
EcoAir 610M	53/53 dB(A)	34/34 dB(A)	28/28 dB(A)
EcoAir 614M	51/52 dB(A)	32/33 dB(A)	26/27 dB(A)
EcoAir 622M	55/55 dB(A)	36/36 dB(A)	30/30 dB(A)

Esitatud heliväärtusi tuleks käsitada ainult teavitavalt, kuna taset mõjutab nii väljundvõimsus kui ka ümbrus

3.1 Mõõtmete diagramm

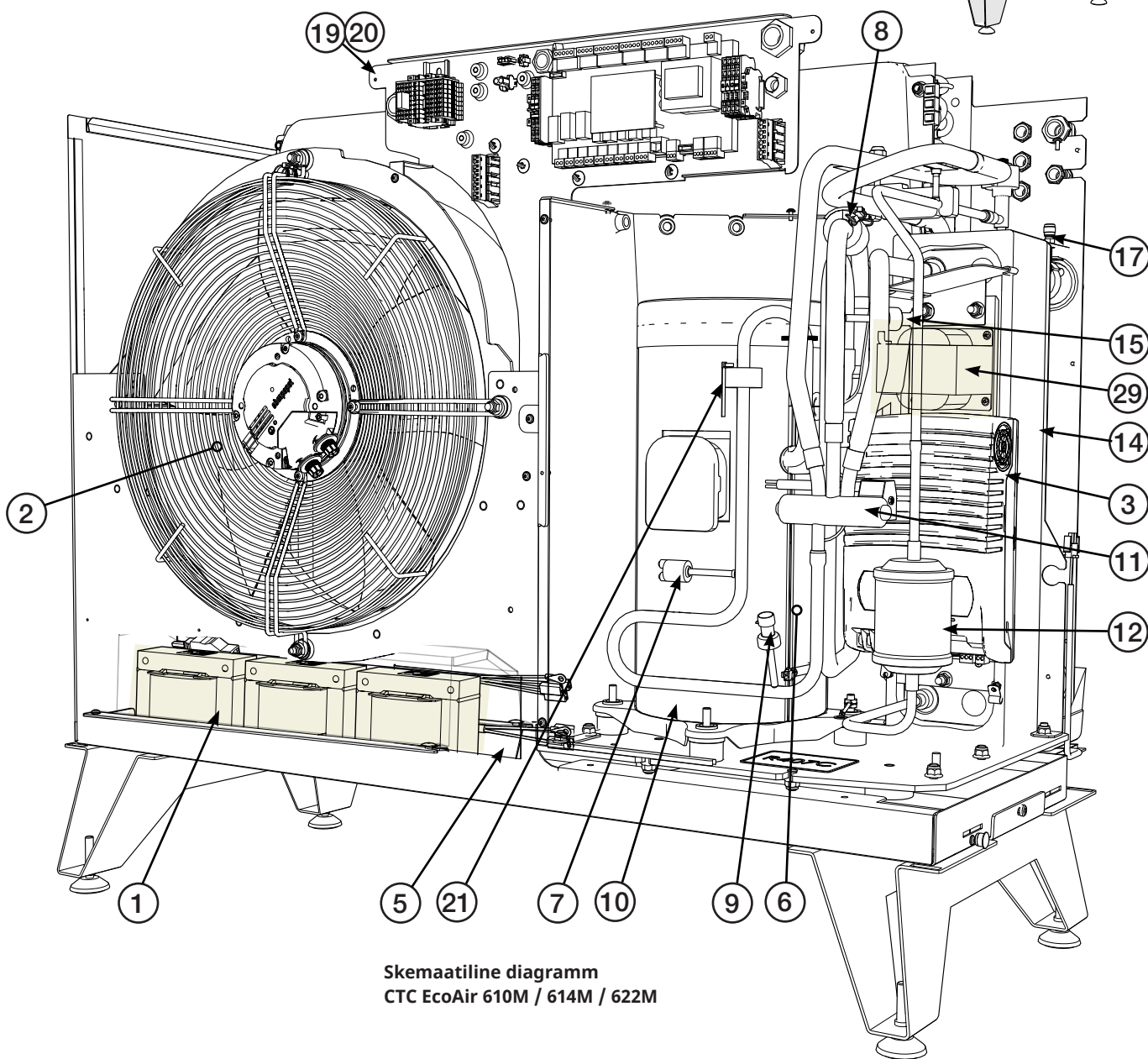
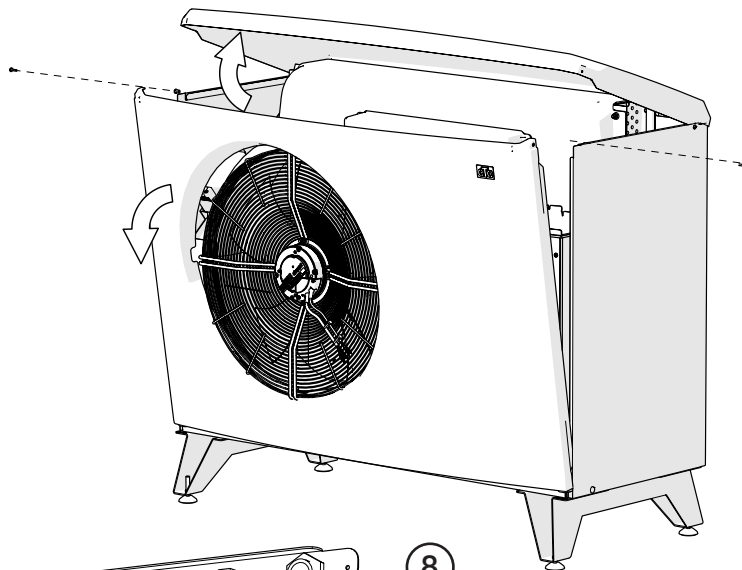


	CTC EcoAir 610M / 614M	CTC EcoAir 622M
A	486	550
B	1155	1285
C	1245	1375
D	188	188
E	1080	1180
F	308	308
G	476	476
H	451	551
I	Ø28	Ø28
J	85	83
K	545	645
L	10	33

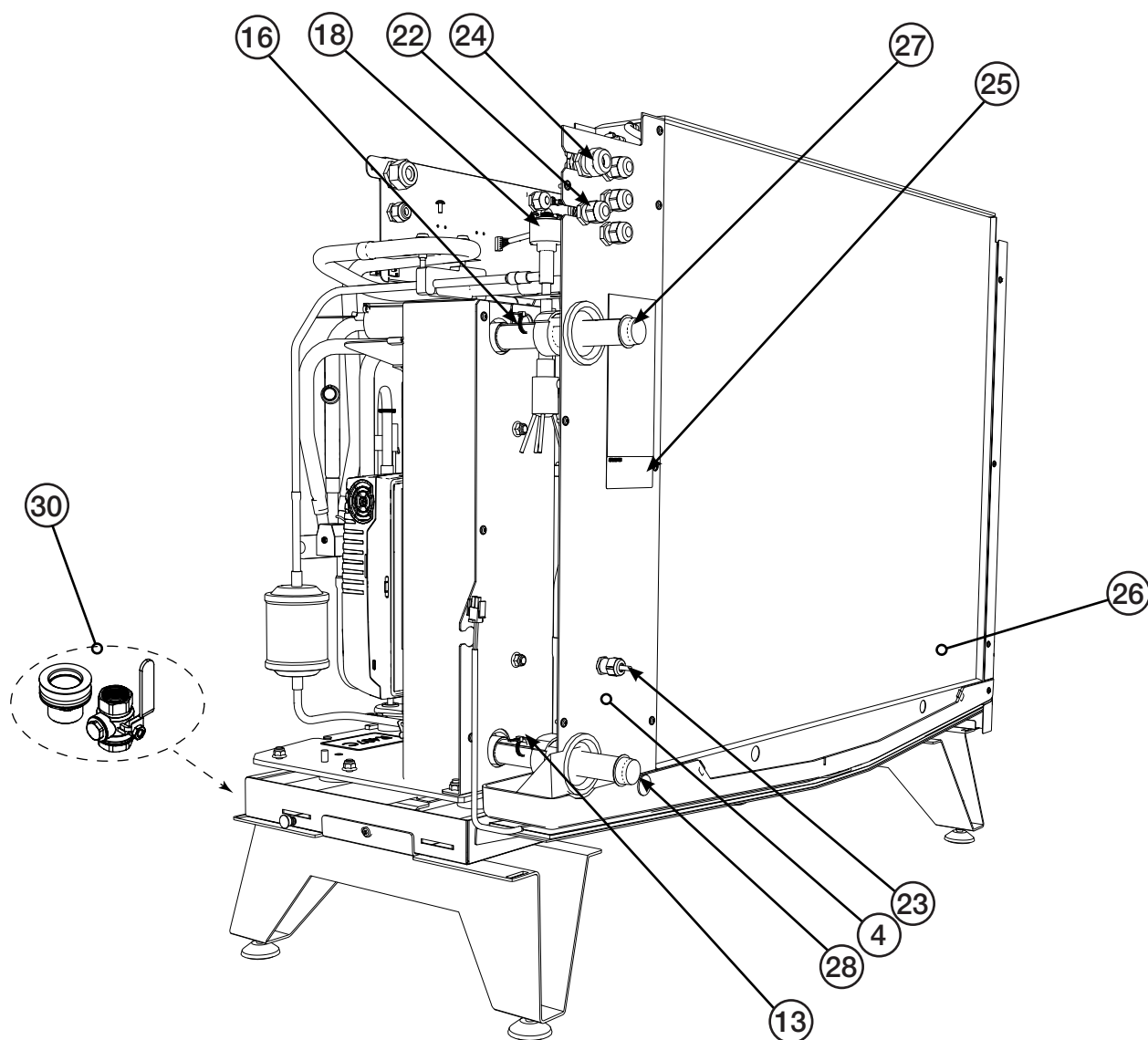
3.2 Komponenti asukoht

Konfiguratsiooni mähised:

- ① AC mähis: EcoAir 610M / 614M
- ②⑨ DC mähis: EcoAir 622M



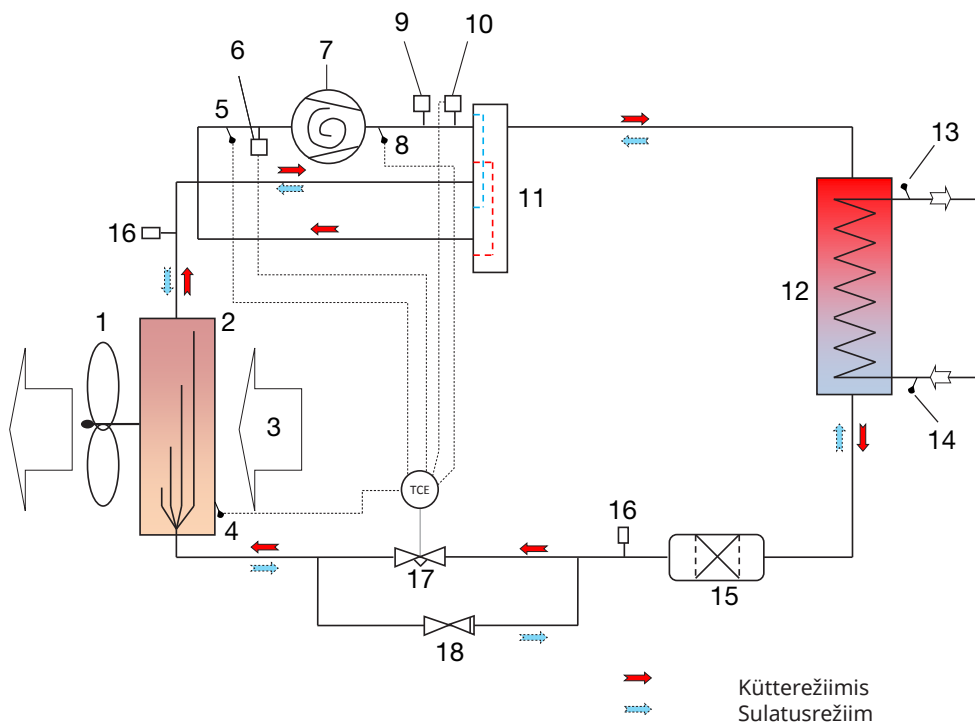
Skemaatiline diagramm
CTC EcoAir 610M / 614M / 622M



- | | |
|-----------------------------------|---|
| 1. AC mähis | 18. Paisumisventiil |
| 2. Ventilaator | 19. Elektriplokk |
| 3. Sageduse muundur | 20. Signaaliühendus |
| 4. Aurusti sulatusandur | 21. Tühjendusandur |
| 5. Seerianumbriga tüübiplaat jne. | 22. Sidetoode |
| 6. Kompressor | 23. Välisandur |
| 7. Kõrgsurve lüliti | 24. Etteandev toode |
| 8. Imemisgaasiandur | 25. seerianumber |
| 9. Kõrgsurveandur | 26. Aurusti |
| 10. Kompressori kütteseade | 27. Pealevool Ø28 mm |
| 11. 4suunaline ventiil | 28. Tagasivool Ø28 mm |
| 12. Kuivatusfilter | 29. DC mähis |
| 13. Tagasivooluandur | 30. Pakendatud komponendid (filtrikuulventiil ja kondensaadi äravool) on kaubaalusel asuva toote all karbis |
| 14. Kondensaator | |
| 15. Madalsurveandur | |
| 16. Pealevooluandur | |
| 17. Veritsev nippel/vesi | |

3.3 Külmutusagensi süsteem

Külmutusagensi süsteem CTC EcoAir 600M

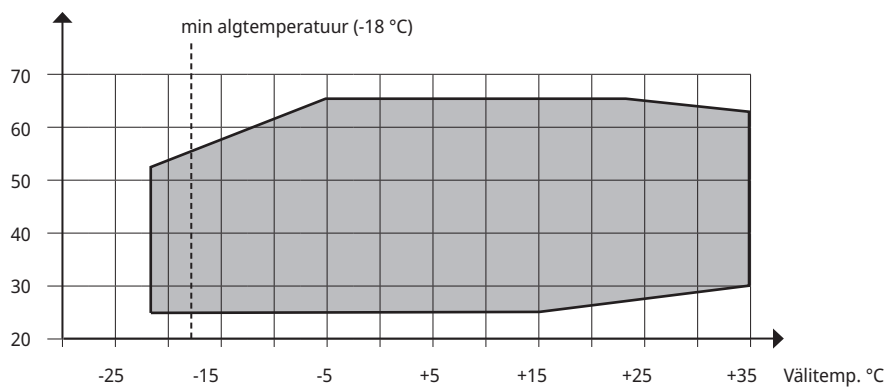


1. Ventilaator
2. Aurusti
3. Õhk
4. Sulatusandur (B16)
5. Imigaasi andur (B22)
6. Madalrõhuandur (B101)
7. Kompressor
8. Kuuma gaasi andur (B21)
9. Kõrgsurve lüliti
10. Kõrgrõhuandur (B100)
11. 4suunaline ventiil
12. Kondensaator
13. Pealevooluandur (B1)
14. Tagasivooluandur (B7)
15. Kuivatusfilter
16. Schraderi ventiil
17. Paisumisventiil
18. Tagasivooluta ventiil (ainult CTC EcoAir 622M puhul)

3.4 Töövahemik

CTC EcoAir 600M juhtimissüsteem jälgib ja tagab, et toode töötab vastavas töövahemikus.

Pealevoolu °C



4. Paigaldus

Kõik, kes teevad paigaldustöid, peavad selle jaotisega tutvuma, et toode töötaks kliendi soovidele vastavalt.

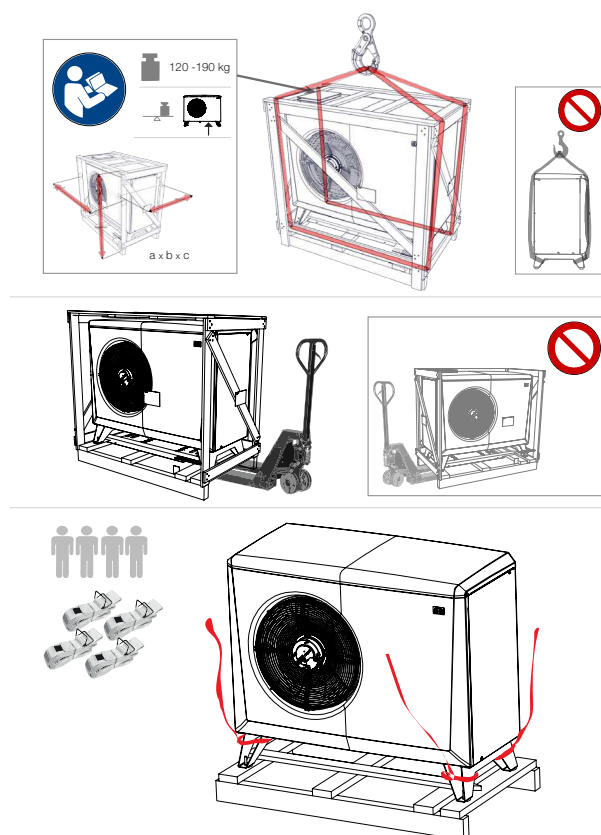
Tutvuge koos vara omanikuga funktsioonide ja seadetega hoolikalt ning vastake kõigile küsimustele. Kui kasutaja teab hästi, kuidas soojuspumpa kasutada ja hooldada, siis on teie edasine töö lihtsam ja süsteem töötab paremini.

Paigaldamisel tuleb järgida kohaldatavaid norme.

4.1 Komplekti sisu:

- 1 x Soojuspump CTC EcoAir 600M.
- Pakendatud komponendid (vt peatükki „Komponendi asukoht“).
 - Filtrikuuliventiil: G1" (EcoAir 610M / 614M), G1¼" (EcoAir 622M)
 - kondensaadi äravool: G1¼"
- 15 m kaabel LiYCY (TP 2x2x0.75 mm²) koos side ühenduspesaga, paigaldatud.
- 2 m toitekaabel, paigaldatud.

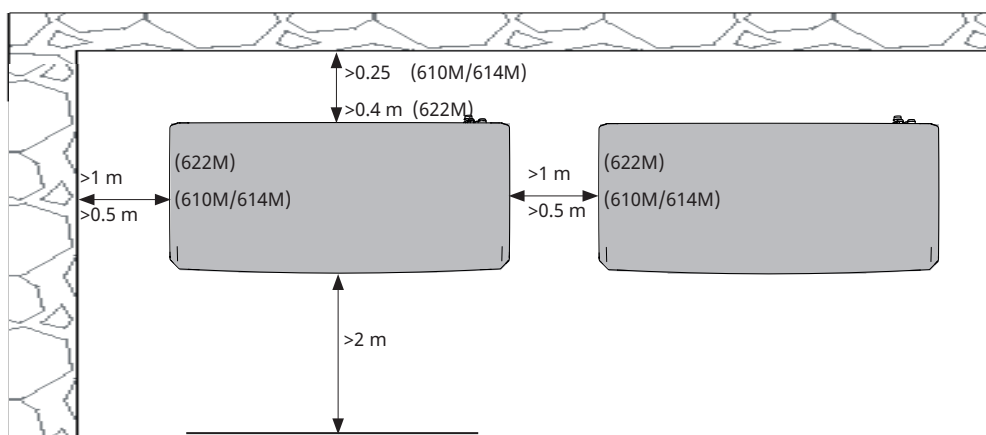
CTC EcoAir 610M / 614M	CTC EcoAir 622M
5G x 2.5 mm ²	5G x 4 mm ²



4.2 Soojuspumba asukoht

- CTC EcoAir 600M asetatakse tavaliselt vastu välisseina.
- Soojuspumbal on olemas tehases paigaldatud kondensatsiooni veealus, millest kondensatsioonivesi viiakse läbi kessoonkambri, pinnavee äravoolu, vihmaveetoru või muude äravooluseadmete. Seetõttu peaksite kaalutlema, kuhu toote paigutada.
- Kui kondensatsiooni veetoru ei kasutata, peab vundament olema selline, et kondenseeriv vesi ja sulanud lumi võivad maa sisse voolata. Tehke soojuspumba alla kividest ääris. Võimalikult hea drenaaži saamiseks eemaldage 70–100 cm ja täitke purustatud kividega.
- Sein ja toote vaheline kaugus on soovitatavalt vastavalt vähemalt 250 mm (EcoAir 610M / 614M) ja 400 mm (EcoAir 622M), et välisõhk saaks läbi aurusti voolata ilma takistusteta.
- Soojuspumba ja mis tahes põõsaste jms vahele jätke vähemalt 2 meetrit ruumi.
- Asetage soojuspump nii, et kompressori ja ventilaatori müra ei häiriks ümbruskonda.
- Ärge asetage soojuspumpa otse magamistoja akna alla, siseõue või aia kõrvale. Kaalutlege, milline on kaugus lähima naabrini.
- Alus peab seisma stabiilselt betoonplokkidel vms. sarnasel.
- Seadme reguleerimiseks kasutage vaaderpassi, nii et see oleks täielikult tasane.
- Aluse konstruktsiooni ja pumba kaalu tõttu ei ole vaja seadet maa peale ega seinale paigaldada.
- Soojuspumba paigaldamine kaitstud kohta ei ole soovitatav. Samuti ei ole soovitatav seda paigaldada välikäimlasse või autoporti, sest õhk peaks võimalikult vabalt voolama läbi soojuspumba ja kasutatud õhku ei tohiks läbi tagaküljel asuva sisselaskeava kaudu sisse imeda. See võib põhjustada aurustis ebaharilikku jää teket.
- Kui toode asub kohas, kus selle suhtes kehtivad eriti karmid ilmastikutingimused, saab selle paigaldada väikese varikatuse alla.

Neid juhiseid tuleb järgida, et teie CTC EcoAir 600M tagaks optimaalse jõudluse.



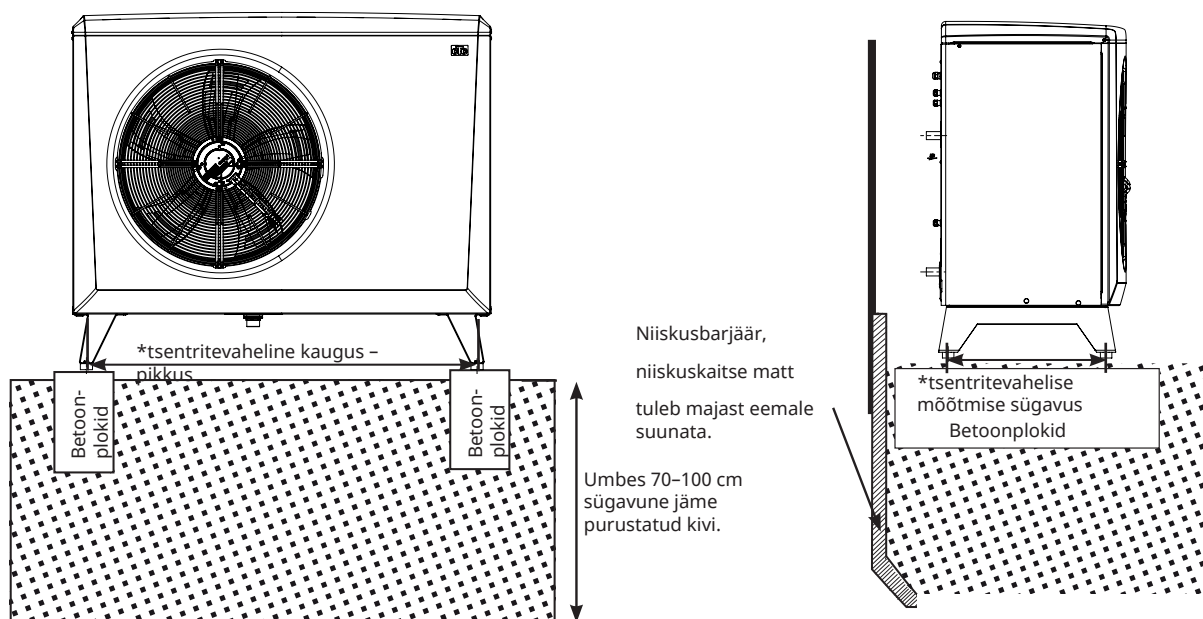
4.3 Ettevalmistamine ja dreanaž

Soojuspump peab asetsema nii, et kondensatsioonivesi ei saa maja kahjustada ja et kondensatsioonivesi saab kergesti maa sisse voolata. Alus peab olema tehtud betoonplokkidest vms, toetuma purustatud kividele või kruusale.

- Tehke soojuspumba alla kividest ääris. Pidage meeles, et teatud tingimustel võib tekkida kuni 70 liitrit kondensatsioonivett päevas.
- Kaevake maasse 70-100 cm sügav auk.
- Asetage niiskusbarjäär auku külje pealt hoone vundamendi vastu.
- Täitke auk poolenisti purustatud kividega ja katke see betoonplokkidega jms.
- Märkige ära soojuspumba aluse plokkide vaheline *tsentritevaheline kaugus.

"tsentritevaheline mõõtmine	CTC EcoAir 610M / 614M	CTC EcoAir 622M
pikkus (sügavus) mm	1155 (452)	1285 (552)

- Plokkide rõhtloodi tagamiseks kasutage vaaderpassi.
- Optimaalse dreanaži saavutamiseks asetage purustatud kivid plokkide ümber.

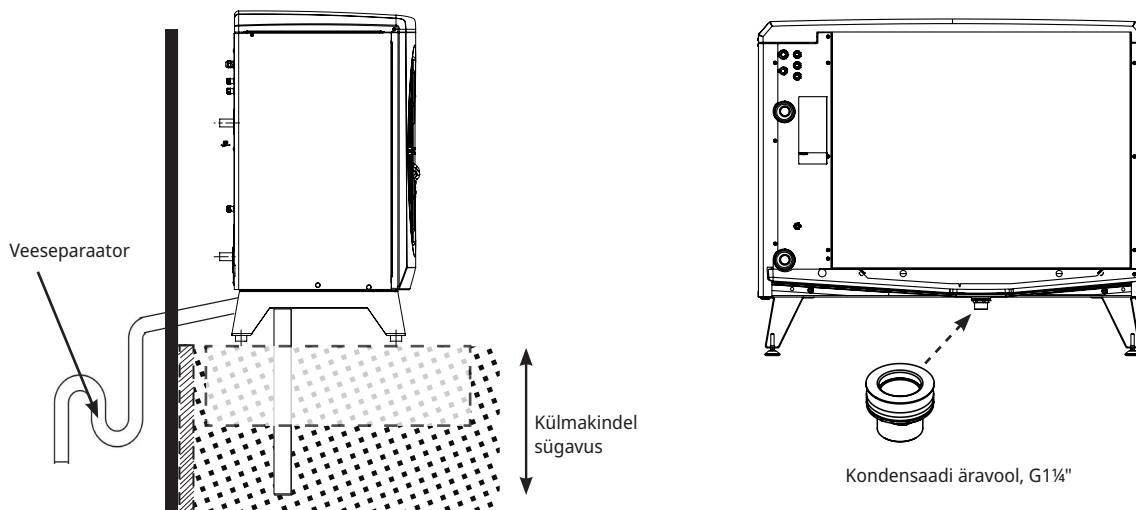


4.4 Kondensatsioonivesi

- Kondensatsioonialus on ehitatud soojuspumpa ja seda kasutatakse suurema osa kondensatsioonivee eemalesuunamiseks. Aluse saab ühendada sobiva äravooluga, kasutades kaasasolevat kondensaadi äravoolu (G1¼"). Pange kondensaadi äravool kokku, kruvides selle ülemised ja alumised osad kokku läbi selleks ettenähtud augu. EcoAir 610M ja 614M mudelite kondensatsioonialustes on pilu, mis hõlbustab paigaldamist. Sisestage kondensaadi äravoolu ülemine osa kondensatsioonialuse ja aurusti vahele (kasutage pilu). Seejärel pöörake osa nii, et see oleks suunatud ülespoole ja kruvige see kondensatsioonialuse alumisse ossa.

Kondensaadi äravoolu ei tohi paigaldada siis, kui äravoolutoru ei kasutata.

- Uuesti ärakülmutamise vältimiseks tuleb torusse paigaldada küttekaabel (saadaval tarvikuna). Küttekaabel on ühendatud soojuspumba elektrikapiga (selle peab ellu viima kvalifitseeritud elektrik ja seda vastavalt kehtivatele eeskirjadele).
- Kui majas on kelder, on kondensatsioonivesi soovitatav suunata siseruumide põranda äravoolu (teostada vastavalt kehtivatele eeskirjadele). Toru tuleb paigaldada nii, et kallak on maja suunas ja asub maa peal (et muu vesi keldrisse ei satuks). Seinad tuleb sulgeda ja isoleerida. Seestpoolt tuleb ühendada veeseparaator, et vältida õhu ringlemist torus.
- Kiviäärise olemasolu korral tuleb kondensatsiooni veetoru väljavool asetada sügavusele, mis on ärakülmumiskindel.
- Kondensatsioonivee võib suunata ka hoone äravoolu, nt vihmaveetoru äravoolutorru. Siin tuleb küttekaabel asetada torudesse, mis ei ole ärakülmumist vastase kaitsega.



5. Torutööd

Paigaldamisel tuleb järgida kohaldatavaid norme. Boiler tuleb ühendada avatud või suletud süsteemi paisupaagiga. Ärge unustage enne ühendamist kütteahelat puhtaks loputada.

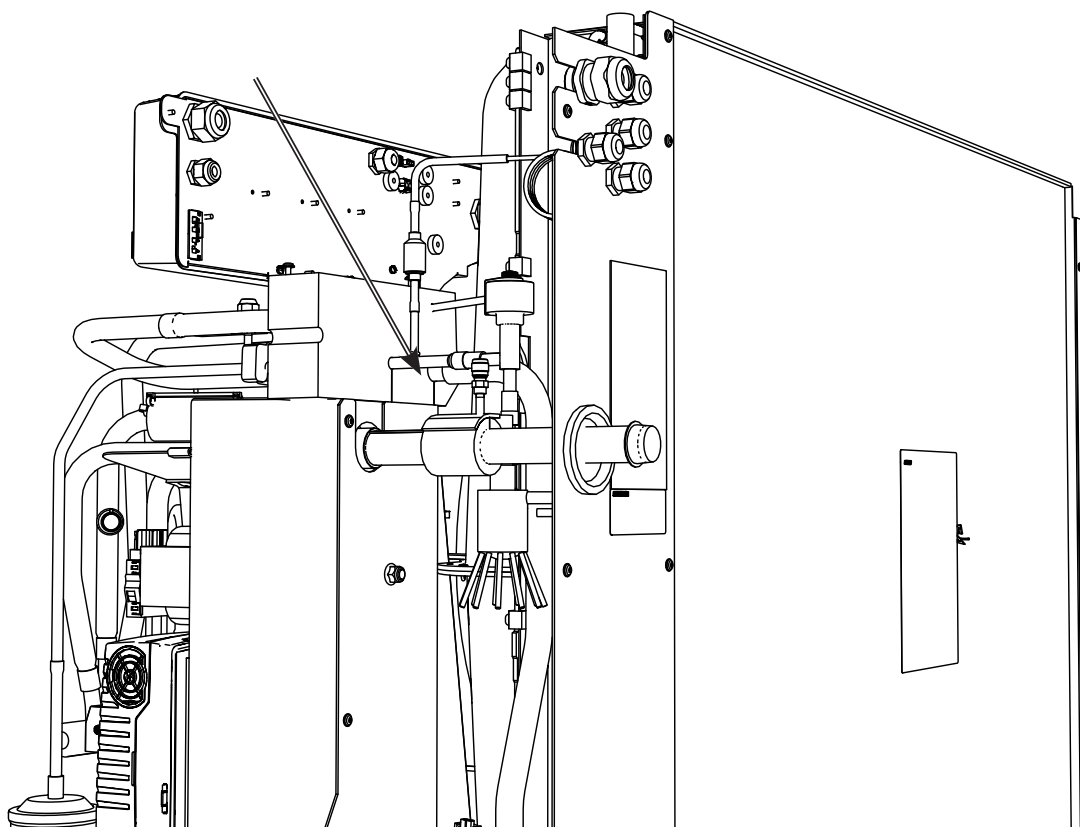
5.1 Toruühendus

- Soovitame soojuspumba ühendada vähemalt Ø28 mm vasktoru torujuhtmega, aga toru läbimõõdu määramiseks tuleb teha rõhuerinevuse arvutused.
- Soojuspumba ja katla vahelised torud tuleb suunta ilma kõrgeimate punktideta. Kui see ei ole võimalik, tagage vastavas kõrgeimas punktis automaatne õhueraldaja või rida- aeraator.
- Paigaldage pakendatud filtrikuulventiil katla tagasisivoolu liini. Filterkuulventiili puhastamiseks vaadake peatükki pealkirjaga „Käitamine ja hooldus“.
- Soojuspumba ühendus tuleb teha traadiga tugevdatud difusioonikindla voolikuga DHW jaoks, mis on min 1 läbimõõduga (saadaval tarvikuna). Omandisse müra kandumise vältimiseks ja soojuspumba liikumise võimaldamiseks on vaja vähemalt 1000 mm painduvat voolikut.
- Väljaspool paigaldatud torud peavad olema isoleeritud vähemalt 13 mm paksuse toruisolatsiooniga, mis on veekindel. Veenduge, et isolatsioon on kõikjal tihedalt suletud ja et liigendid on põhjalikult külge teibitud või liimitud.
- Siseruumide torud tuleb boilerini isoleerida vähemalt 9 mm paksuse isolatsiooniga. Selle eesmärk on võimaldada soojuspumbal tagada boileris või paagis kõrgeim võimalik temperatuur ilma mis tahes kadudeta.
- Toote saab tühjaks teha kondensaatori sees oleva tühjendusventiili kaudu. **Märkus: tühjendamine toimub vaid selle ventiili kaudu. Muud ventiilid on jahutussüsteemi jaoks! Kui need on avatud, võib külmutusagens välja lekkida!**

Vajaduse korral tuleb radiaatorisüsteemid enne ühendamist puhtaks loputada.

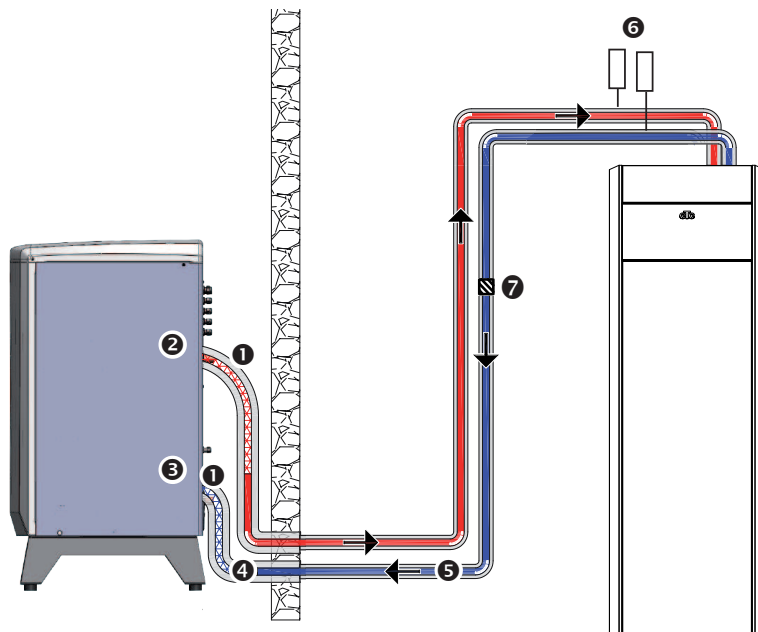
Minimaalne veemaht kütteringis (> 25 °C) usaldusväärse sulatamisfunktsiooni jaoks:

EcoAir 610M	80 l
EcoAir 614M	80 l
EcoAir 622M	120 l



5.2 CTC EcoZenith i255 L-iga ühenduse loomise näide

Tootel CTC EcoZenith i255 L on taga paremas servas soojuspumbaga ühendamiseks vastavad torud. Soojuspumba alumine ühendus on eestpoolt vaadates ühendatud paremal küljel, nii et vesi pumbatakse soojuspumpa. Soojuspumba ülemine ühendus on ühendatud vasaku küljega.



1. Paindlik, traadiga tugevdatud, läbitungimatu voolik kuuma vee jaoks, vähemalt 1" (CTC tarvik). Vooliku pikkus 1000 mm tootest.
2. Pealevool, väljaminev (soe) vesi Ø28 mm ühendus kondensaatoriga.
3. Tagasivooluliin, sissetulev (külm) vesi Ø28 mm ühendus kondensaatoriga.
4. Ø28 mm vasktoru, isoleeritud välitingimustes 13 mm paksuse isolatsiooniga.
5. Torustik on seespoolt isoleeritud 9 mm paksuse isolatsiooniga.
6. Tühjendaja
7. Filtrikuuliventiil

EcoAir/EcoZenith i255 H

CTC EcoZenith i255 H puhul ühendatakse soojuspump vahetult paagi all oleva laadimispumbaga. Soojuspumba alumine ühendus tuleb ühendada laadimispumbaga, nii et vesi pumbatakse soojuspumpa välja. Soojuspumba ülemine ühendus on ühendatud laadimispumba poolt parempoolse 3-suunalise ventiiliga.

5.3 Tsirkulatsioonipump – soojuskandja

Pump transpordib soojust EcoAir tootesse CTC EcoZenith. Kui välistemperatuur on alla +2 °C, töötab pump pidevalt, et vältida ärakülmumise ohtu.

Kui toode on paigaldatud rajatisse, kus võivad tekkida voolukatkestused, on soovitatav seda täiendada laadimispumba avariitoite generaatoriga. Samuti on võimalik paigaldada mehaaniline külmakaitse.

Toode, mida kasutatakse monitoride kontrolliks ja millega tagatakse, et soojuspump töötab oma töövahemikus.

Kiiruse seadistamine

Ringluspumba kiirus on seadistatud menüüs „Paigaldaja / Seadistused / Soojuspump“.

Temperatuurierinevuse seadistamine

Välise kontrolli jaoks on paigaldatud tsirkulatsioonipump, et oleks võimalik tagada läbi soojuspumba minev vool.

Seadistage õige temperatuurierinevus, reguleerides ringluspumba kiirust. Selle eesmärk on tagada, et praeguse välistemperatuuri õige erinevus tagatakse vastavalt tabelile.

Välistemp. (°C)		-10	-5	0	+5	+7	+10
CTC EcoAir 610M / 614M	Pealevool 35 °C Vool = 0,21 l/s	4 °C	4,5 °C	5,5 °C	6,5 °C	7 °C	8 °C
CTC EcoAir 622M	Pealevool 35 °C Vool = 0,39 l/s	4 °C	5 °C	6 °C	6,5 °C	7 °C	8 °C

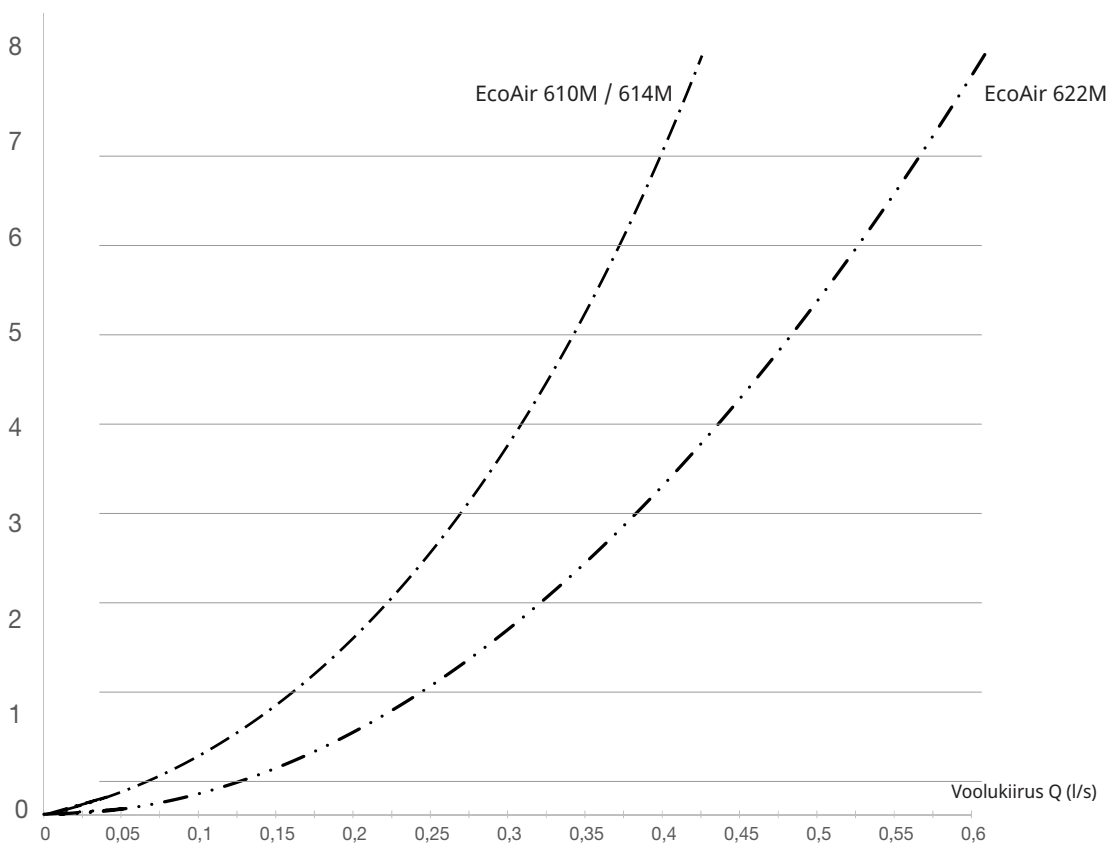
Mõnes süsteemis läbib kogu radiaatori vool soojuspumpa, mis tähendab, et pump peab olema kogu süsteemi voolu kohase suurusega. Ohutuks kasutamiseks tuleb arvesse võtta järgmisi voolusid:

- 760 l/h (CTC EcoAir 610M / 614M)
- 1400 l/h (CTC EcoAir 622M)

See tagab +7 °C välistemperatuuril temperatuuri diferentsiaali umbes 7 °C ja pealevoolu temperatuuri 35 °C.

5.4 CTC EcoAir 600M rõhulanguse diagramm

Rõhuerinevus (kPa)



6. Elektritööd



6.1 Üldteave, elektriühendused

Paigalduse ja soojuspumba ühenduse peab tegema volitatud elektrik. Elektritööd tuleb teha kohaldatavate normide järgi. Enne esipaneeli avamist või muude pingestatud komponentide juurdepääsu tagamist tuleb soojuspumba toiteallikas täielikult

lahti ühendada.

Omnipolaarne kaitselüliti

Toiteahel tuleb kaitsta kogu kontakti kaitselülitiga, mille ülepingekategooria on III ning mis tagab süsteemi lahutamise kõigist elektritoite allikatest.

Isegi kui kasutatakse jääkvooluseadet, peab CTC EcoAir ikkagi olema varustatud omaenda jääkvooluseadmega, millel on sees/väljas viivitus.

6.2 Elektripaigaldis 400V 3N~

CTC EcoPart 600M tuleb ühendada maandusega 400V 3N ~ 50 Hz.

2 m pikkune toitekaabel on tootega eelnevalt ühendatud.

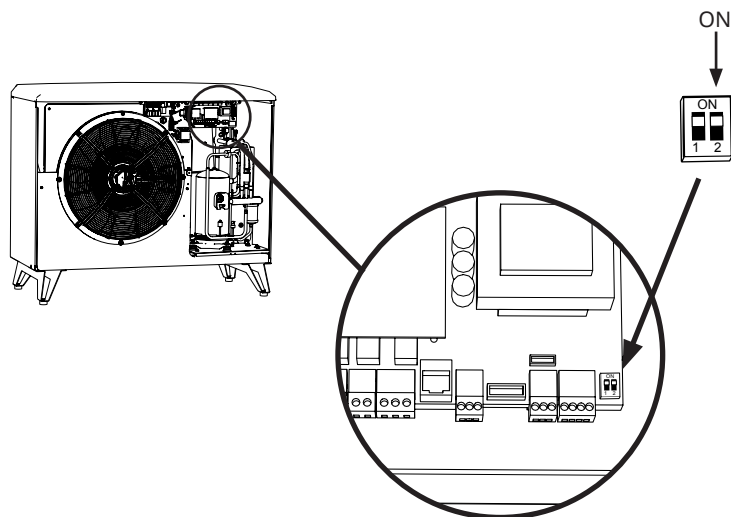
6.3 Kompressori kütteseade

Kompressori kütteseade kuumeneb automaatselt üles siis, kui kompressor on külms.

Kompressori kütteseade on tarnimisel eelnevalt juba ühendatud.

6.4 Soojuspumba ühendused

Veenduge, et soojuspumba dip-lüliti 2 on sisselülitatud asendis „ON“ (Tehase seadistus).

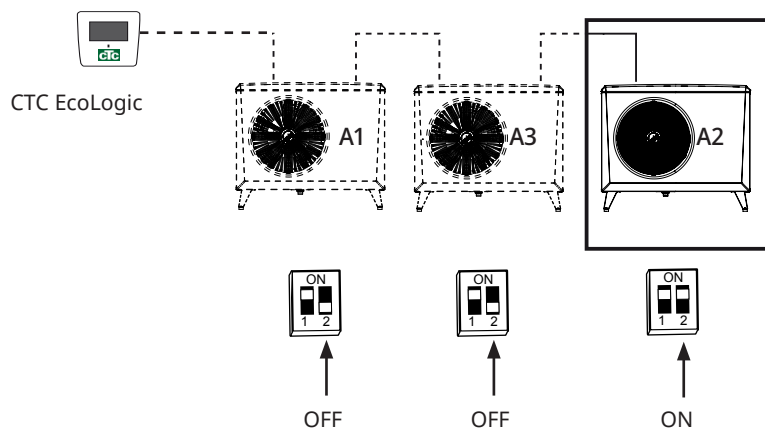


- CTC EcoAir 614M / 622M ei tohi toitega varustada CTC EcoZenith i250/i255 kaudu.
- Paigaldisele peab eelnema omnipolaarne lüliti.
- Isegi kui kasutatakse jääkvooluseadet, peab CTC EcoAir ikkagi olema varustatud omaenda jääkvooluseadmega, millel on sees/väljas viivitus.

6.5 CTC EcoAir 600M seeria ühendus

6.5.1 Seeria ühendatud soojuspumba ühendused

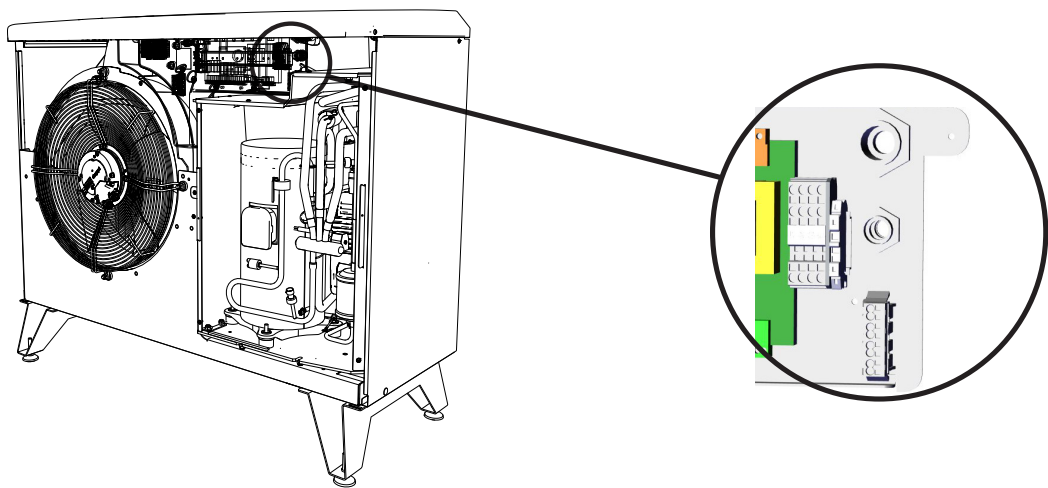
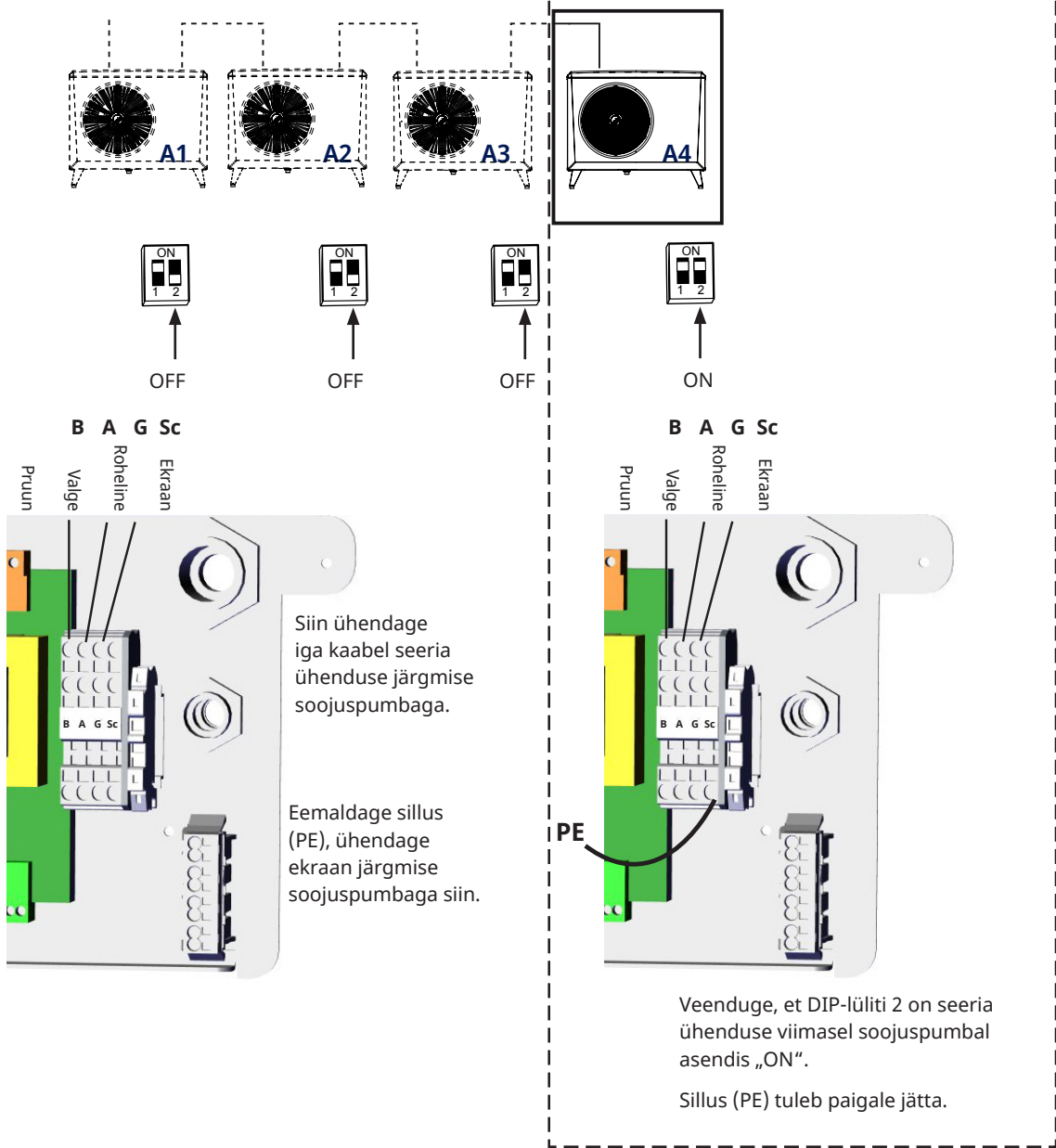
Seeriaühenduse korral peab dip-lüliti 2 olema kõikide soojuspumpade puhul olema seatud väljalülitatud asendisse „OFF“, v.a viimane, mis tuleks seadistada asendisse „ON“.



! Seeriasse ühendatud viimane soojuspump peab olema lülitatud asendisse „ON“.

Seeriaühenduse soojuspumbad

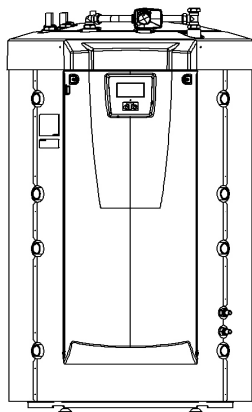
Seeriasse ühendatud viimane soojuspump



6.6 Sideühendus

6.6.1 Ühe soojuspumba ühendusvõimalused

Toote CTC EcoAir 600M ühendamisel toodetega CTC EcoZenith i255, CTC EcoZenith i360, CTC EcoZenith i555 Pro*, CTC EcoVent i360F ja CTC EcoLogic, tuleb sidekaabel (LiYCY (TP)) ühendada otse vastavate toodetega.

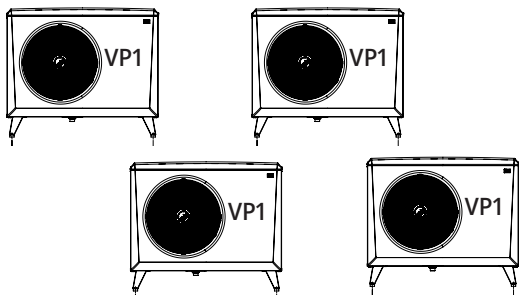


CTC EcoLogic

! *CTC EcoZenith i555 Pro ei kontrolli toodet CTC EcoAir 610M.

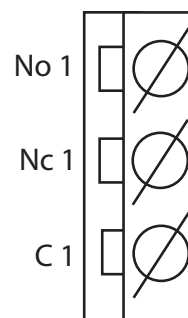
CTC EcoZenith i550/i555 Pro
(CTC EcoAir 614M / 622M)

Kõik soojuspumbad on varustatud VP1na



6.7 Alarmiväljund

CTC EcoPart 600M on varustatud potentsiaalivaba väljundiga, mis aktiveeritakse soojuspumba aktiivse häire korral. Selle väljundi võib ühendada maksimaalse koormusega 1 A 250 V AC-ga. Selle väljundi ühendamiseks tuleb kasutada kaablit, mis on heaks kiidetud 230 V vahelduvvoolu puhuks, olenemata ühendatud koormusest. Lisateavet ühenduse kohta leiate juhtmeid käsitlevast skeemist.



Elektriskeemi lähivõte.

6.8 Juhtimissüsteemi ühendamine

6.8.1 Soojuspumpade arvu määramine

Määratlege juhtiva toote ekraanil soojuspumbad järgmiselt: „Edasijõudnud / Süsteemi määratlemine / Soojuspump“.

Seadke süsteemis sisalduvad soojuspumbad asendisse „Sees“.



3 soojuspumbaga süsteemi näide.

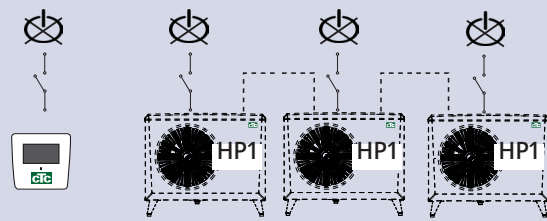
6.8.2 CTC EcoPart 600M nummerdamine VP2 kontekstis

Kehtib 2020. aasta oktoobris välja lastud juhtseadisele, millel on ekraani taga kolm konnektorit.

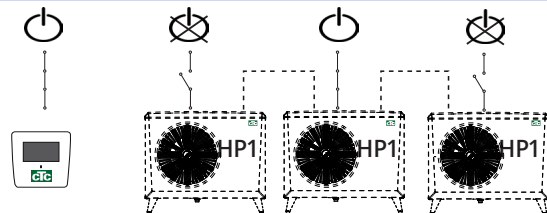
2 RJ-45 ja 1 RJ-12.



1. Süsteem on voolust lahti ühendatud.



2. Pingestage juhtseade (EcoLogic või EcoZenith i555 Pro) ja CTC EcoPart 600M, mis on nummerdatud soojuspumbana 2 (VP2).

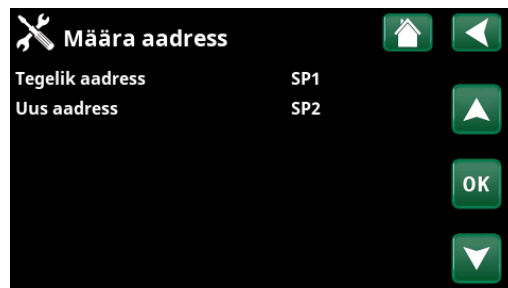


3. Oodake umbes 2 minutit.

4. Suunduge jaotisse „Paigaldaja / Hooldus / Aadressi seadistamine“.

Valige „Praegune aadress“, vajutage OK ja vajutage allapoole näitavat noolt seni, kuni ilmub praegune soojuspump (VP1). Vajutage OK.

Valige „Uus aadress“, vajutage OK ja kasutage üles- ja allakerimiseks noolt, kuni kuvatakse praeguse soojuspumba aadress (VP2). Vajutage OK.

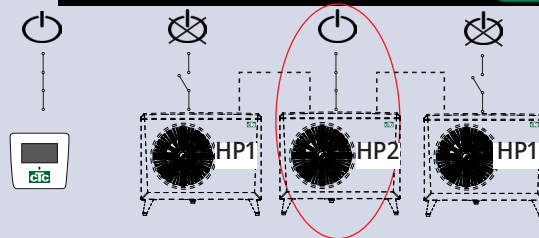
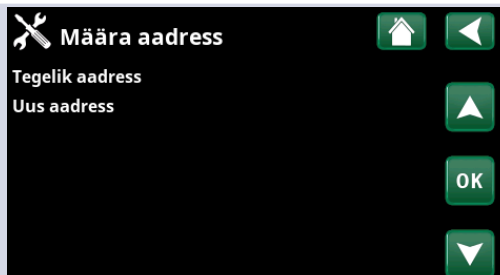


*CTC EcoZenith i555 Pro ei juhi seadet CTC EcoAir 610M.

5. Soojuspump on nüüd nummerdatud (VP2).

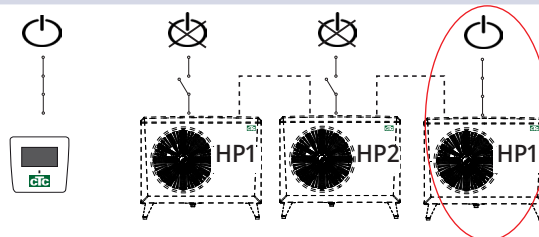
Kui vajutate OK, (VP1 ja VP2)* kaob ja rida „Praegune aadress/uus aadress“ läheb pimedaks.

**Selles näites oleme eeldanud, et soojuspumba nimetus on VP1, mis on tehase vaikimisi seadistus. Kui soojuspump on juba ümber nummerdatud, siis valige selle asemel see number.*



6. Teiste soojuspumpade arv:

Pingestage järgmine soojuspump, mis on nummerdatud kui soojuspump 3 (VP3).

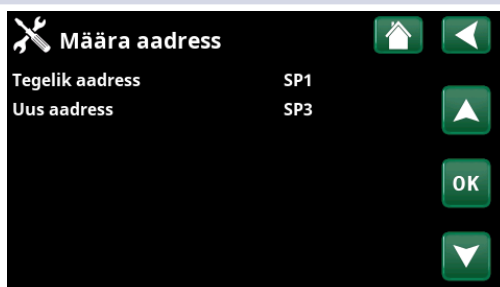


7. Oodake 2 minutit.

8. Suunduge jaotisse „Hooldus / Aadressi seadistamine“.

Valige „Praegune aadress“, vajutage OK ja vajutage allapoole näitavat noolt seni, kuni ilmub praegune soojuspump (VP1). Vajutage OK.

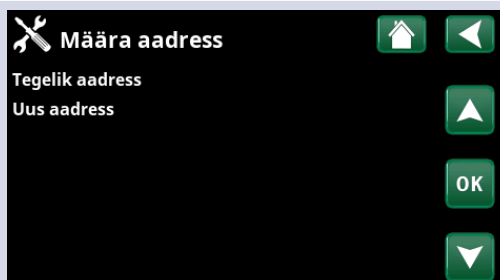
Valige „Uus aadress“, vajutage OK ja vajutage ülespoole näitavat noolt, kuni ilmub praegune soojuspumba aadress (VP3). Vajutage OK.



9. Soojuspump on nüüd nummerdatud (VP3).

Kui vajutate OK, (VP1 ja VP3)* kaob ja rida „Praegune aadress/uus aadress“ läheb pimedaks.

**Selles näites oleme eeldanud, et soojuspumba nimetus on VP1, mis on tehase vaikimisi seadistus. Kui soojuspump on juba ümber nummerdatud, siis valige selle asemel see number.*

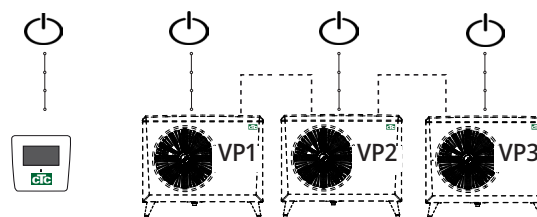


10. Korrake tegevust vastavalt nummerdatavate soojuspumpade arvule.

Kui kõik soojuspumbad on nummerdatud ja pingestatud, tuleks need kuvada, kui vajutate soojuspumba sümbolit menüüs „Talitusandmed“. Kui mõni soojuspump menüüsse ei ilmu (side soojuspumbaga ei õnnestu), võib selle põhjuseks olla, et see ei ole nummerdatud nagu eespool kirjeldatud.

Kui te ei tea soojuspumba nime, saate numeratsiooni lähtestada menüüs „Vali/Nimeta soojuspump ümber“ (vt eespoolt punkte 9 ja 10), et näidata soojuspumba kõik võimalikud nimed, st valige ja kinnitage VP1 ja seejärel VP2 kuni VP10-ni, et tagada õige nime andmine.

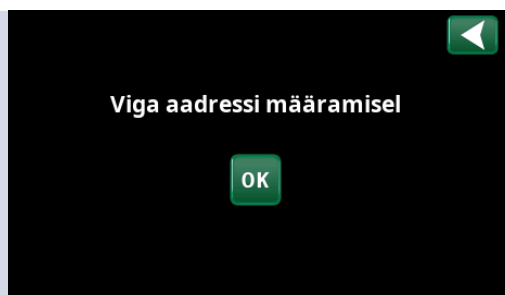
Viimasena katsetage menüüs „Paigaldaja / Hooldus / Funktsiooni katse / Soojuspump“, kas vastav soojuspump käivitub.



6.8.3 Tasub teada järgmise käsitamisel:

Aadressi seadmisel ilmnes tõrge

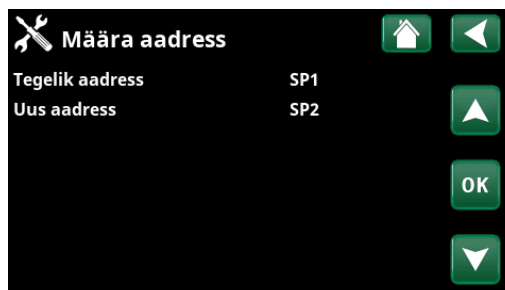
- Soojuspumpa ei leitud ega nummerdatud.
- Soojuspump oli vale nimega.
- Soojuspumbaga ei ole sidet.
- Kontrollige, kas soojuspump on pingestatud.



Kui aadressi seadistus ebaõnnestub, jäävad alles viimased soojuspumba aadressid. Selles näites VP1 ja VP2.

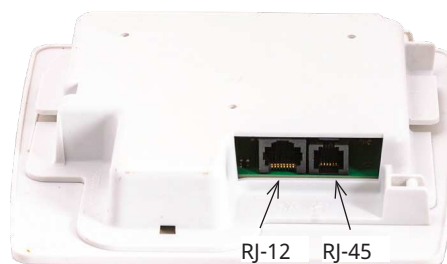
Veenduge, et soojuspump on pingestatud.

Proovige uuesti uue praeguse aadressiga.

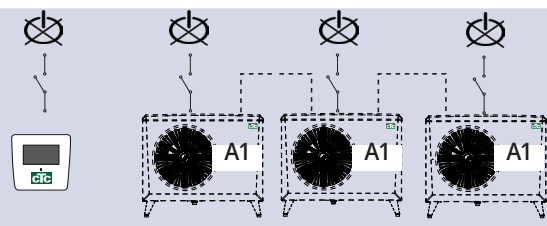


6.8.4 CTC EcoPart 600M nummerdamine A2 kontekstis

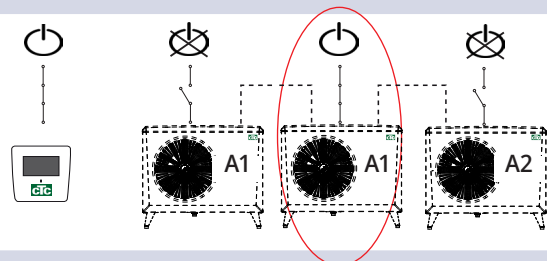
Kehtib vanemate juhtseadete puhul, mille tagaküljel on 2 konnektorit.
1 RJ-45 ja 1 RJ-12 on CTC EcoZenith i550 Pro ja CTC EcoLogic Pro/ Family puhul.



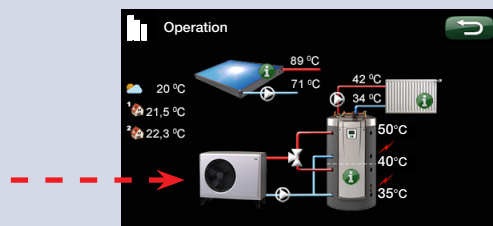
1. Süsteem on voolust lahti ühendatud.



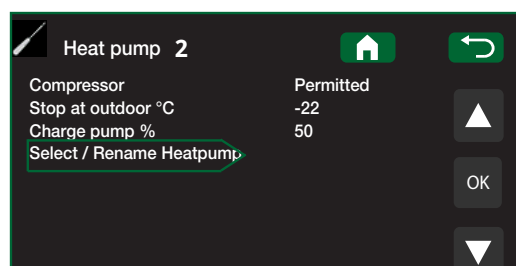
2. Pingestage juhtseadised (EcoLogic Pro või EcoZenith i550 Pro) ja CTC EcoPart 600M, mis on nummerdatud soojuspumbana 2 (VP2).



3. Oodake umbes 2 minutit, kuni soojuspump tekib menüüsse „Talitusandmed“.



4. Suunduge jaotisse „Paigaldaja / Seadistused / Soojuspump 2“ reale „Vali/Nimeta soojuspump ümber“. Vajutage OK.



5. Vajutage üllespoole näitavat noolt, kuni kuvatakse (A1)*. Vajutage OK.

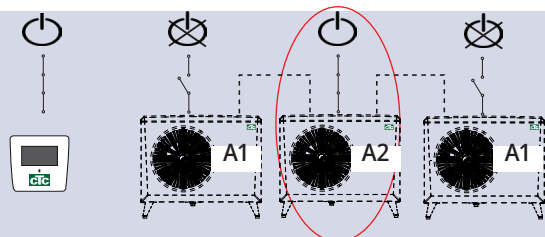
Pärast OK vajutamist (A1)* kaob ja rida „Vali/Nimeta soojuspump ümber“ tumeneb.

**Selles näites oleme eeldanud, et soojuspumba nimetus on A1, mis on tehase vaikimisi seadistus. Kui soojuspump on juba ümber nummerdatud, siis valige selle asemel see number.*



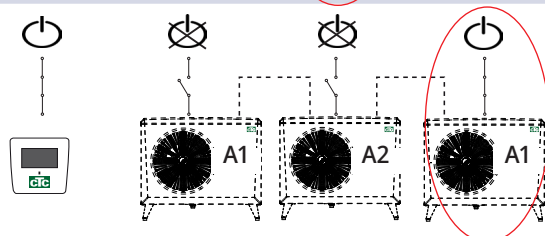
*CTC EcoZenith i550 Pro ei juhi seadet CTC EcoAir 610M.

6. Soojuspump on nüüd nummerdatud (A2).

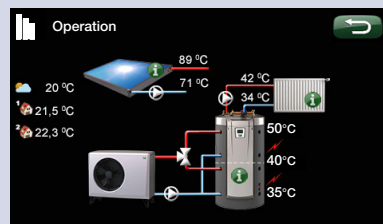


7. Teiste soojuspumpade nummerdamiseks:

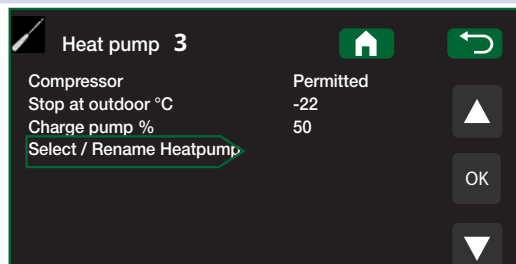
Pingestage juhtseadised ja järgmine soojuspump, mis nummerdatakse soojuspumbana 3 (A3).



8. Oodake umbes 2 minutit, kuni soojuspump muutub kasutusteabes nähtavaks.



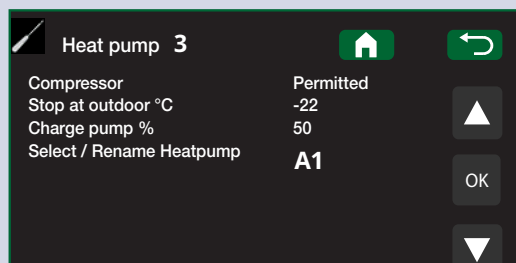
9. Suunduge jaotisse „Paigaldaja / Seadistused / Soojuspump 3“ reale „Vali/Nimeta soojuspump ümber“. Vajutage OK.



10. Vajutage üllespoole näitavat noolt, kuni kuvatakse (A1)*. Vajutage OK.

Pärast OK vajutamist (A1)* kaob ja rida „Vali/Nimeta soojuspump ümber“ tumeneb. Soojuspump on nüüd nummerdatud (A3).

**Selles näites oleme eeldanud, et soojuspumba nimetus on A1, mis on tehase vaikimisi seadistus. Kui soojuspump on juba ümber nummerdatud, siis valige selle asemel see number.*

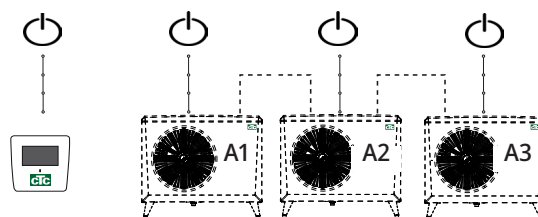


11. Korrake tegevust vastavalt nummerdatavate soojuspumpade arvule.

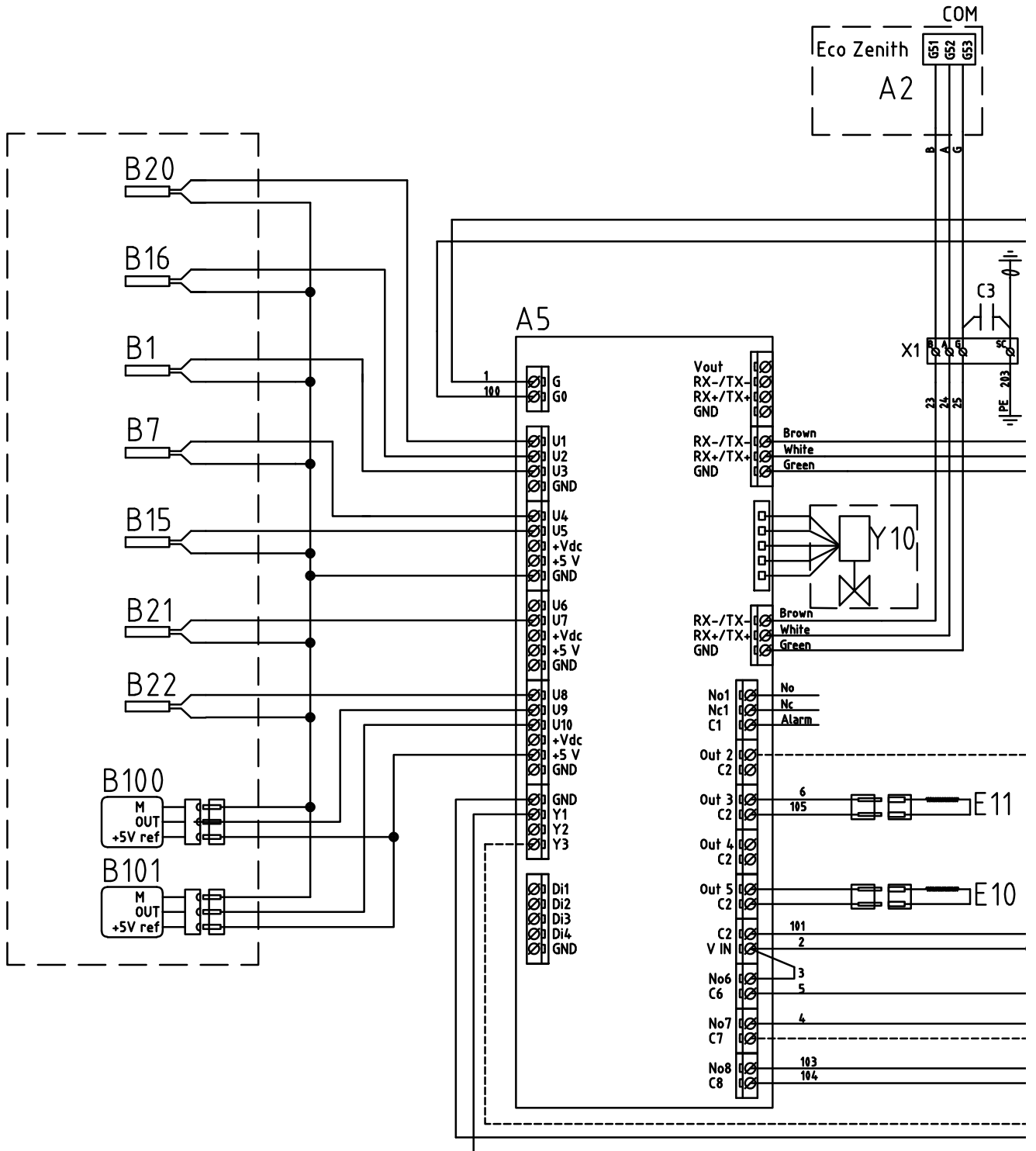
Kui kõik soojuspumbad on nummerdatud ja pingestatud, tuleks need kuvada, kui vajutate soojuspumba sümbolit menüüs „Talitusandmed“. Kui mõni soojuspump menüüsse ei ilmu (side soojuspumbaga ei õnnestu), võib selle põhjuseks olla, et see ei ole nummerdatud nagu eespool kirjeldatud.

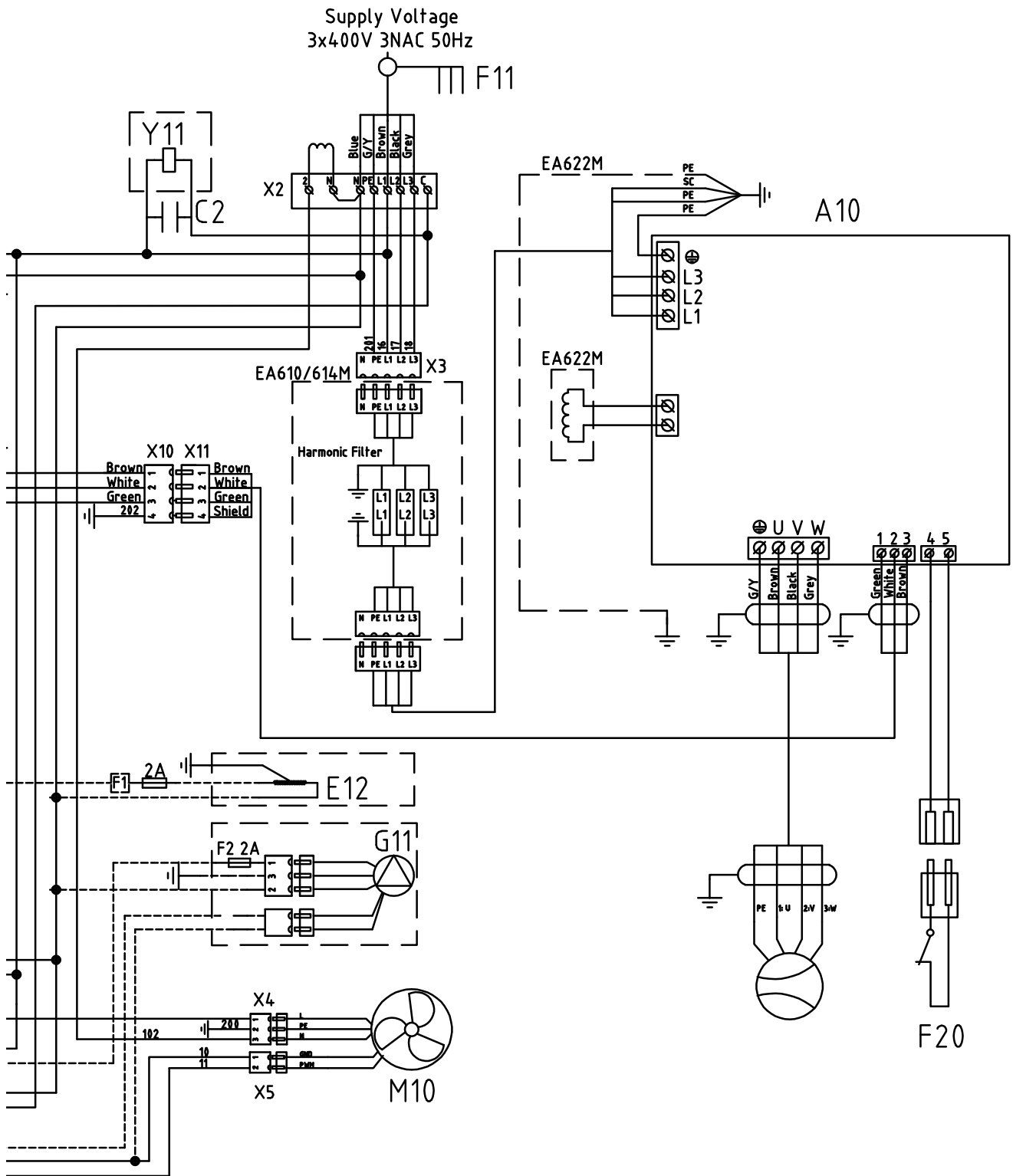
Kui te ei tea soojuspumba nime, saate numeratsiooni lähtestada menüüs „Vali/Nimeta soojuspump ümber“ (vt eespoolt punkte 9 ja 10), et näidata soojuspumba kõik võimalikud nimed, st valige ja kinnitage A1 ja seejärel A2 kuni A10-ni, et tagada õige nime andmine.

Viimasena katsetage menüüs „Edasijõudnud / Hooldus / Funktsiooni katse / Soojuspump“, kas vastav soojuspump käivitub.

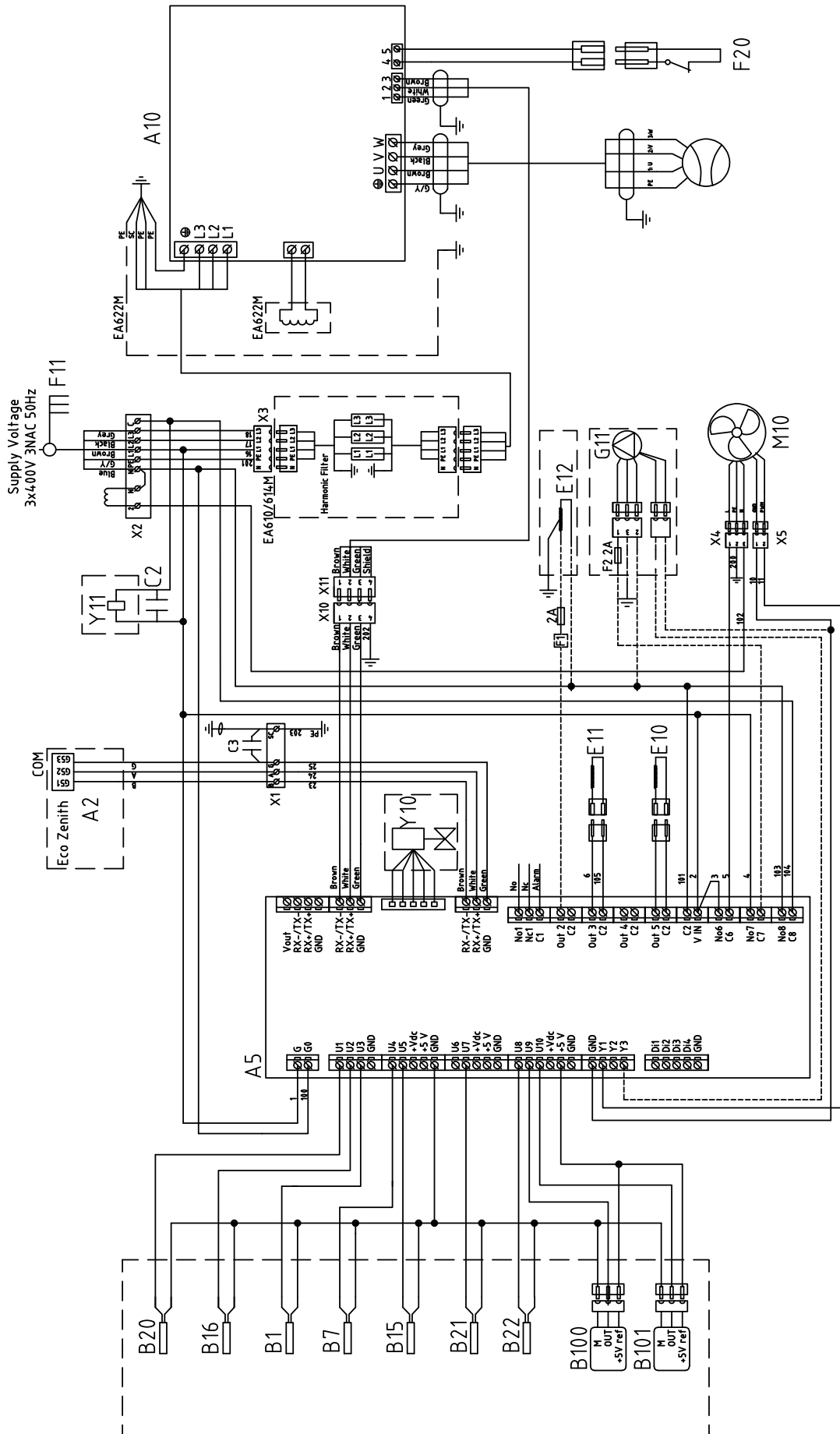


6.9 Elektriskeem 400V 3N~ (A3)





6.10 Elektriskeem 400V 3N~ (A4)



6.11 Osade loend

A1	Ekraan (CTC EcoZenith i255/i360)	
A2	Relee/põhikaart (CTC EcoZenith i255/i360/CTC EcoVent i360F)	
A5	Soojuspumba juhtkaart	
A10	Sageduse muundur	
B1	Pealevooluandur	Tüüp 2 NTC
B7	Tagasivooluandur	Tüüp 2 NTC
B15	Välisandur	Tüüp 1 NTC
B16	Sulatusandur	Tüüp 1 NTC
B21	Tühjendusandur	Tüüp 3 NTC
B22	Imemisgaasiandur	Tüüp 1 NTC
B100	Kõrgsurveandur	
B101	Madalsurveandur	
C1	Kondensaatori kompressor (1-faasiline)	
C2	Kondensaator	
E10	Kompressori kütteseade	
E11	Kondensaatori salve kütteseade	
E12	Küttekabel (valik)	
F1	Kaitse (valik)	
F11	Omnipolaarne lüliti	
F20	Kõrgsurve lüliti	
L1	Pool	
M1	Kompressor	
M10	Ventilaator	
X1	Terminaliplokk	
XM1	Konnektori toide meesliini pidi	
XM2	Konnektori toide naisliini pidi	
XC1	Konnektori kompressor meesliini pidi	
XC2	Konnektori kompressor naisliini pidi	
Y10	Paisumisventiil	
Y11	Solenoidventiil	
Z1	EMÜ-filter	

6.12 Anduri andmed

Temperatuur °C	Andur Tüüp 1 NTC Takistus kΩ	Temperatuur °C	Andur Tüüp 2 NTC Takistus kΩ	Temperatuur °C	Andur Tüüp 3 NTC Takistus kΩ
100	0.22	100	0.67	130	5.37
95	0.25	95	0.78	125	6.18
90	0.28	90	0.908	120	7.13
85	0.32	85	1.06	115	8.26
80	0.37	80	1.25	110	9.59
75	0.42	75	1.47	105	11.17
70	0.49	70	1.74	100	13.06
65	0.57	65	2.07	95	15.33
60	0.7	60	2.5	90	18.1
55	0.8	55	3.0	85	21.4
50	0.9	50	3.6	80	25.4
45	1.1	45	4.4	75	30.3
40	1.3	40	5.3	70	36.3
35	1.5	35	6.5	65	43.6
30	1.8	30	8.1	60	52.8
25	2.2	25	10	55	64.1
20	2.6	20	12.5	50	78.3
15	3.2	15	15.8	45	96.1
10	4	10	20	40	119
5	5	5	26	35	147
0	6	0	33	30	184
-5	7	-5	43	25	232
-10	9	-10	56	20	293
-15	12	-15	74	15	373

7. Esmakordne sisselülitamine

1. Kontrollige, kas boiler ja süsteem on vett täis ja õhutustatud.
2. Kontrollige, et kõik ühendused oleksid tihedad.
3. Kontrollige, kas andurid ja pump on toiteallikaga ühendatud.
4. Pingestage soojuspump, lülitades sisse tööüliti (pealüliti).

Kui süsteem on üles soojenenud, kontrollige, et kõik ühendused on kinni, erinevad süsteemid on tühjaks lastud, soojus on tulemas süsteemi ja kraanide asukohtades on vesi välja tulemas.

8. Käitamine ja hooldus

Pärast uute toodete paigaldamist peate koos paigaldajaga kontrollima, et süsteem töötab veatult. Paluge paigaldajal näidata, kus on kõik toitelülid, nupud ja kaitsmed, et teaksite, kuidas süsteem töötab ja kuidas seda hooldada. Laske radiaatorid (sõltuvalt süsteemi tüübist) umbes kolme päeva pärast tühjaks ja vajaduse korral lisage vett.

Sulatamine

CTC EcoAir 600M on varustatud kuuma gaasi sulatamisega. Soojuspump kontrollib pidevalt, kas sulatamine on vajalik ja kui on, siis sulatamine algab, ventilaator peatub, 4suunaline ventiil muudab suunda ja väljavool läheb selle asemel aurustisse. Kui vesi voolab aurustist välja, on kuulda sisisevat heli. Vett võib olla palju. Kui toode on ära sulanud, ventilaator käivitub ja väljavool läheb selle asemel kondensaatorisse ja soojuspump naaseb tavatöö režiimi.

Kompressori moduleerimine

Soojuspumba võimsust kohandatakse, kasutades moduleerivat tööd vastavalt tegelikule energiavajadusele. Kompressor töötab pidevalt õige võimsusega ning vähendab seeläbi käivitus- ja seiskamisperiodide arvu. Moduleeriv energia reguleerimine tagab optimaalse tõhususe.

Ventilaator

Ventilaator käivitub 15 sekundit enne kondensaatorit ja töötab, kuni kompressor peatub. Sulatamise ajal ventilaator peatub ja taaskäivitub siis, kui sulatamine on lõppenud. Ventilaator on kiirusekontrolliga ja järgib toitevajatust.

Hooldus

Aurustit läbib suur kogus õhku. Lehed ja muu praht võib kinni jääda ja piirata õhuvoolu. Vähemalt kord aastas tuleb aurusti mähist kontrollida ja see puhastada õhuvoolu blokeerivatest osakestest. Aurustit ja väliskatet tuleb puhastada niiske lapi või pehme harjaga. Muu perioodiline hooldus või kontroll ei ole vajalik.

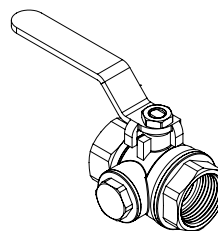
Perioodiline hooldus

Pärast kolmenädalast tööd ja esimese aasta iga kolme kuu järel ning seejärel kord aastas:

- Kontrollige, et paigaldis on lekkevaba.
- Kontrollige, et toode ja süsteem ei sisaldaks õhku; vajadusel õhutustada.
- Kontrollige, kas aurusti on puhas.
- Külmutusagensi lekke iga-aastast kontrolli tooted ei vaja.
- Puhastage soojuspumba tagasivoolul asuv filtrikuuliklapp. Vt peatükki pealkirjaga „Filtrikuulikliki puhastamine“.

Filtrikuuliventili puhastamine

1. Lülitage soojuspump omnipolaarse lülitiga välja.
2. Sulgege ventiil (lülitage see asendisse OFF) ja keerake selle all asuv kate lahti.
3. Kasutage filtrit kinnitava lukustusrõnga eemaldamiseks lukustusrõnga tange.
4. Eemaldage filter ja loputage see puhtaks.
5. Paigaldage filter ja lukustusrõngas uuesti.
6. Kinnitage kaas ettevaatlikult ja veenduge, et te ei näpista rõngastihendit.



Lülitage filtrikuuliventili asendisse „ON“.

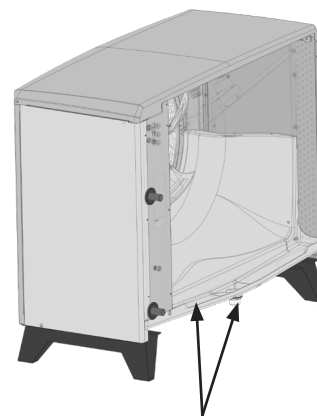
Väljalülitamine

Soojuspump lülitatakse välja toitelüliti abil. Kui esineb vee ärakülmumise oht, veenduge, et ringlus on olemas või laske kogu vesi soojuspumbast välja.

Kondensatsioonivee alus

Kondensatsioonivee alus kogub EcoAir'i aurustis töö ja sulatamise ajal tekkinud vett. Kondensatsioonivee alus on varustatud elektrikütte mähisega, mis hoiab aluse jäävabana siis, kui väljas on külm. Kondensatsioonivee alus asub EcoAir'i tagakülje all. Tõstes katteplaadil oleva käepideme ja tõmmates selle välja, saate kondensatsioonialust puhastada ja kontrollida.

Lisatarvikuna saab EcoAiriga ühendamiseks osta küttekabli. Kaabel on paigaldatud kondensatsioonialuse äravoolust külmakindlasse äravoolu.



Kondensaadi alus ja äravool.

9. Veotsing / võimalikud lahendused

CTC EcoAir 600M on projekteeritud pakkuma usaldusväärset tööd ja suurt mugavustaset ja sel on pikk kasutusiga. Kui süsteemi talitluses peaks siiski esinema häireid, võivad allpool toodud nõuanded aidata neid kõrvaldada.

Rikke korral pöörduge kindlasti seadme paigaldaja poole. Kui paigaldaja arvates on rikke põhjuseks tootmis- või projekteerimisviga, siis võtab ta probleemi lahendamiseks meiega ühendust. Andke kindlasti toote seerianumber.

Õhuprobleemid

Kui kuulete soojuspumbast kriipivat heli, kontrollige, kas see on korralikult õhutustatud. Vajaduse korral lisage vett, et saavutada ettenähtud rõhk. Kui müra kordub, kutsuge põhjuse väljaselgitamiseks tehnik.

Alarm

Kõik CTC EcoAir 600M alarmid ja infotekstid kuvatakse tootel, mida kasutatakse selle juhtimiseks; seepärast peaksite tutvuma vastava toote kasutusjuhendiga.

Ringlus ja sulatamine

Kui sise- ja välisseadme vahelist ringlust vähendatakse või kui see peatub, käivitub kõrgsurvelüliti.

Selle võimalikud põhjused:

- defektne ringluspump / ringluspump on liiga väike;
- õhk torudes;
- kondensaator ummistunud;
- veevoolu muud vahetakistused.

Sulatamise ajal ventilaator peatub, kuid kompressor töötab edasi ning sulanud lumi ja jää voolavad soojuspumba all olevasse kondensatsioonialusesse. Kui sulatamine peatub, alustab ventilaator uuesti tööd ja tekib esialgne aurupilv, mis koosneb külma välisõhu kondenseerumisel tekkivast niiskest õhust. See on täiesti normaalne ja mõne sekundi pärast see lõpeb. Kui pump soojeneb üles halvasti, kontrollige, ega pole tekkinud ebatavalist jääd.

Selle võimalikud põhjused:

- defektne sulatamisautomaatika;
- külmutusagensi puudumine (leke);
- äärmuslikud ilmastikutingimused.



CTC AB Box 309 SE-341 26 Ljungby
info@ctc.se +46 372 88 000
www.ctc.se