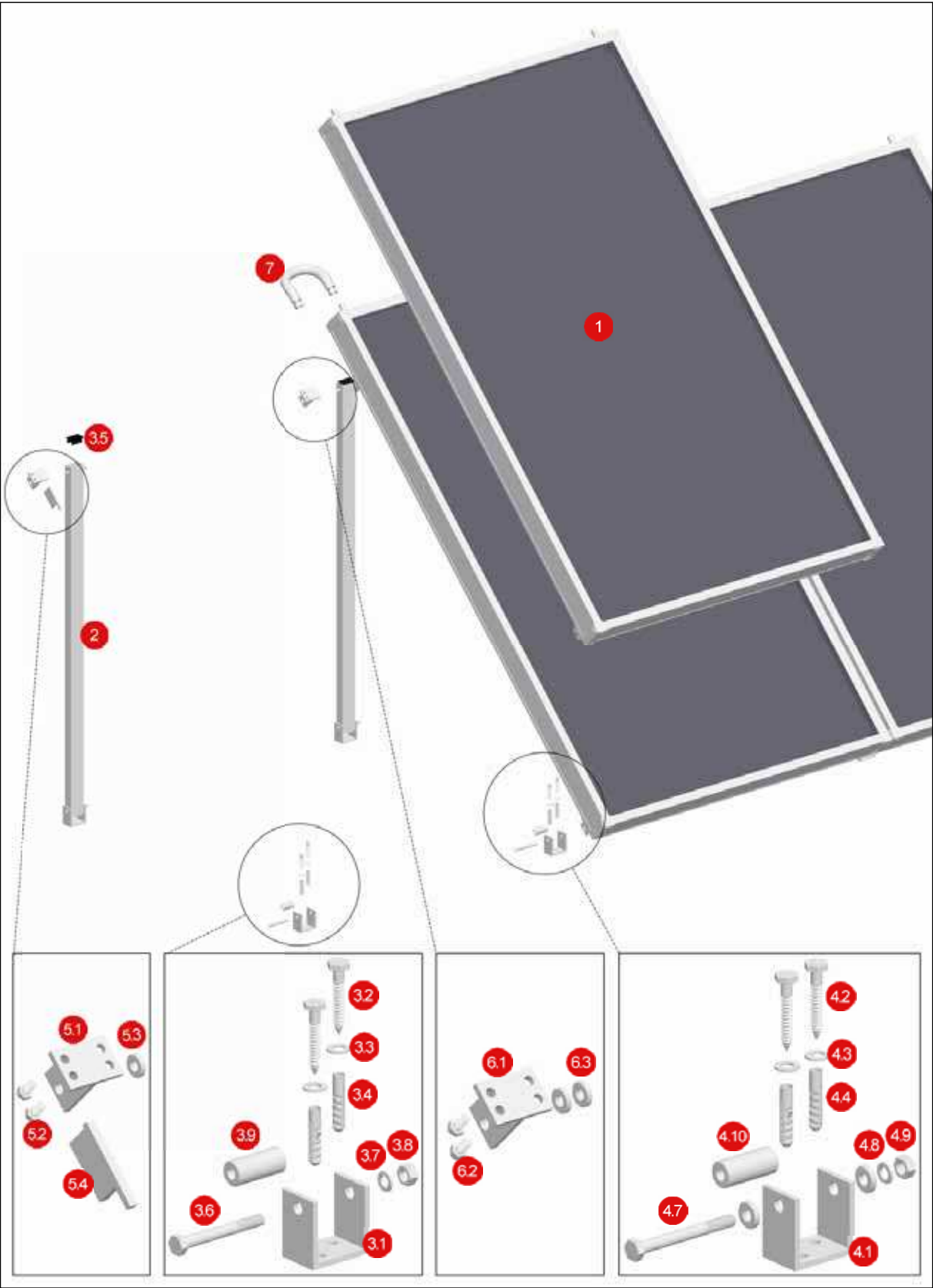


I N S T A L L A T I O N S - A N V I S N I N G

K420/K423-DH2S ÜN installationsanvisning, Plant underlag, Vertikalt montage, svensk

Sprängskiss



Lista över delarna

Nr	Beskrivning	Antal, grundsats	Antal, utbyggnadssats
1	Solfångare	0	0
2	1x stödrör, 50 x 30 x 3 mm, L = 1180 mm, aluminium	2	1
3	Markmonteringssats	2	0
3.1	2x U-stycke, 60 x 60 x 5 mm, aluminium		
3.2	4x ø8 x 60 träskruv		
3.3	4x ø8,4 mm bricka		
3.4	4x ø10 S-väggplugg		
3.5	1x skyddshuv, 50 x 30 mm		
3.6	3x M10 x 85 sexkantsskruv		
3.7	3x A10 fjäderbricka		
3.8	3x M10 sexkantsmutter		
3.9	1x ø22 x ø10.3 x50 mm distanshylsa		
4	Markmonteringssats (utbyggnad)	0	1
4.1	2x U-stycke, 60 x 60 x 5 mm, aluminium		
4.2	4x ø8 x 60 träskruv		
4.3	4x ø8,4 mm bricka		
4.4	4x ø10 S-väggplugg		
4.5	1x skyddshuv, 50 x 30 mm		
4.6	1x M10 x 85 sexkantsskruv		
4.7	2x M10 x 100 sexkantsskruv		
4.8	3x A10 fjäderbricka		
4.9	3x M10 sexkantsmutter		
4.10	1x ø22 x ø10.3 x50 mm distanshylsa		
5	Solfångare, fästsats	1	0
5.1	4x T-stycke, 60 x 40 x 6 mm, aluminium		
5.2	8x M8 x 14 sexkantsskruv		
5.3	2x ø22 x ø10.3 x 5 mm distanshylsa		
5.4	1x installationshjälp		
6	Monteringssats, solfångare (utbyggnad)	0	1
6.1	4x T-stycke, 60 x 40 x 6 mm, aluminium		
6.2	8x M8 x 14 sexkantsskruv		
6.3	6x ø22 x ø10.3 x 5 mm distanshylsa		
7	Korrugerat rör, 250 mm	0	1
7.1	1x 250 mm korrugerat rör med ½-tums rörmutter och isoleringsslang		
7.2	3x packning		
8	60 x 60 x 4 mm U-skena (K420), L = 1180 mm	2*	1*
9	60 x 60 x 4 mm U-skena (K423), L = 1378 mm	2*	1*

* tillval

Allmänt

Installationssatsen för montering på mark är avsedda för montering av K4-DH2S solfångare vertikalt på en plan yta. De kan även användas på tak med en svag lutning. Installationen kan utföras med en variabel lutningsvinkel på mellan 45° och 60°. Lutningsvinklar på mellan 20° och 45° är även möjliga med hjälp av ytterligare komponenter. Solfångarna måste monteras i en vinkel på mer än 20°.

Var noga med takets tätning. Det kanske inte är tillåtet att borra i taket. I sådant fall ska betongplattor läggas som grund på taket. Betongplattorna ska vara tillräckligt tunga för att klara de vindlaster som kan förekomma på platsen.

Om underlaget är ojämnt finns möjlighet att använda kontinuerlig U-skena som understruktur (se komponentlista).

Det kan krävas extramaterial till solfångarens takgenomgående anslutningar.

Detta måste ordnas på platsen. Vid montering på plant tak kan det krävas förberedelser för att transportera upp solfångaren på taket.

Vid hydraulisk anslutning kan upp till 6st K4-DH2S solfångare seriekopplas.

Om fler än 6st solfångare ska anslutas måste detta utföras genom att kombinera serie- och parallellkoppling.

Säkerhetsinstruktioner

Installations- och säkerhetsanvisningarna ska alltid iakttas och följas. Olycksförebyggande bestämmelser från branschorganisationer ska följas, speciellt vid arbete på tak.

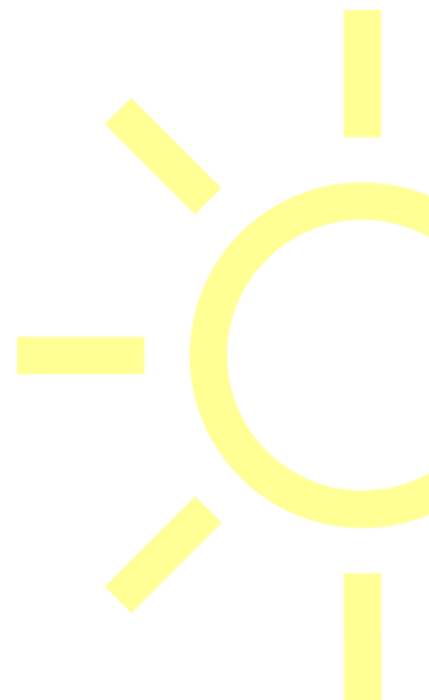
Om det föreligger fallrisk ska försiktighetsåtgärder vidtas.

Hela solfångarsystemet ska installeras och användas i enlighet med angivna tekniska bestämmelser.

På grund av snö- och vindlaster kan extrema krafter påverka solfångarens fästansordning. Det är därför av yttersta vikt att installationen utförs mycket noggrant. Takkonstruktionen ska kunna bära extralasten. Dessutom ska försiktighet iakttas för att fördela snö- och vindlaster över så stora delar som möjligt av takkonstruktionen. Det kan vara nödvändigt att kontakta en byggnadsingenjör.

Vid installation av solfångaren mot takkanten ska avståndet vara minst 1,5 m.

Om dessa avstånd inte kan iakttas ska en byggnadsingenjör kontaktas.



Tekniska anvisningar

Frostskydd

Solfångarsystemet får endast fyllas med frostskyddsmedel. Eftersom det inte helt går att tömma solfångaren är det av yttersta vikt att systemet fylls med frostskyddsmedel, även vid en funktionstest. Vi rekommenderar ett förblandat frostskyddsmedel, alternativt kan frostskyddsmedel och vatten blandas utanför solfångaren.

Varning! Då solfångaren kan komma upp i temperaturer över 200 °C ska man välja ett frostskyddsmedel som klarar dessa förhållanden (t.ex. med propylenglykolbas).

Avluftning

Solfångarens avtappning ska placeras på högsta möjliga punkt på hydraulanslutningen. Om automatiska tappventiler används är det mycket viktigt att man även installerar kulventiler för att manuellt kunna stänga systemet. Dessa kulventiler ska vara stängda när systemet fyllts på igen. I annat fall kan frostskyddsmedlet läcka vid höga temperaturer och ånga bildas i solfångaren.

Återvinning

Vi har sett till att våra produkter lämpar sig för återvinning när de har tjänat ut sin tid.

Uppmaningssymboler



Här finns viktiga instruktioner som under alla förhållanden måste följas.



Här finns information om hälsorisker, skador på utrustning och ekonomiska förluster.

Verktyg som behövs



10 mm betong- eller träborr och 13 mm hylsnyckel

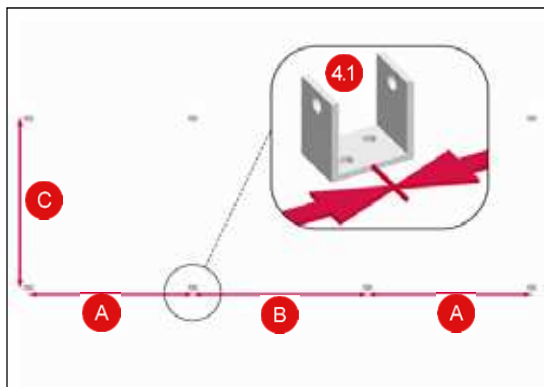


Skruvnycklar 13/ 17/ 19/ 20/ 22



Måttband

Installation av basenhetens fäste

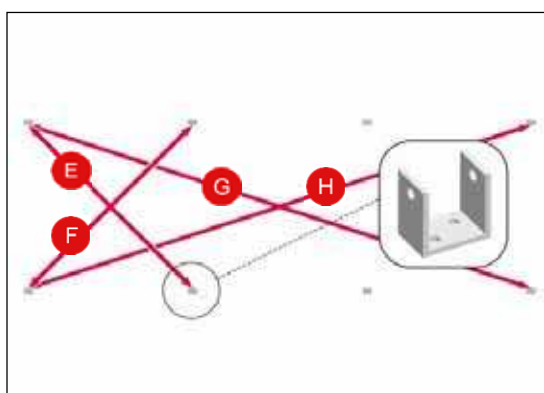


1. Fastställ måtten på hela solfångarfältet och markera positionen för U-styckena (3.1/4.1). Avstånd A gäller alltid avståndet mellan U-styckena för den första och sista solfångaren i en rad med solfångare. Avståndet B gäller för mellanliggande solfångare. Måttet C kan hämtas i den vidstående tabellen.

A=1095 mm B = 1165 mm

Det finns endast två U-stycken och ett stödrör mellan två solfångare och dessa stöder båda solfångarna.

	C i mm
K420	1140
K423	1338



Måtten relaterar till mitten av U-styckena.



Om endast en solfångare ska monteras är avståndet A 1025 mm.



2. Kontrollera avstånden med hjälp av diagonalerna innan hålen borras i ytan för U-styckena (3.1/4.1). Diagonalerna E och F måste vara lika långa, likaså diagonalerna G och H. Borra därefter med $\varnothing 10$ mm betongborr i de markerade positionerna.



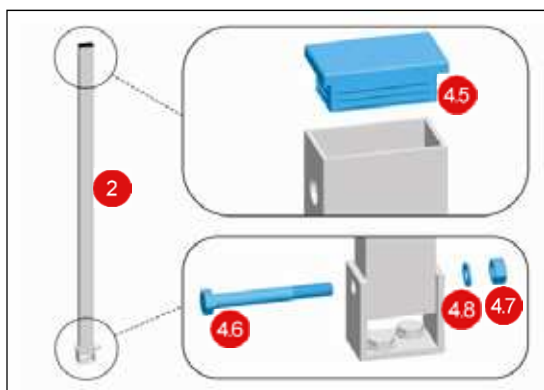
Om det inte är tillåtet att borra i det plana taket, på grund av läckagerisk, ska betongplattor eller motsvarande användas som fundament.



3. Använd väggpluggar (3.4/ 4.4) och fäst U-styckena (3.1/ 4.1) med brickor (3.3/ 4.3) och träskruvar (3.2/ 4.2).



Om U-skenor skall användas skall även dessa fästas med brickor (3.3/ 4.3) och träskruvar (3.2/ 4.2).

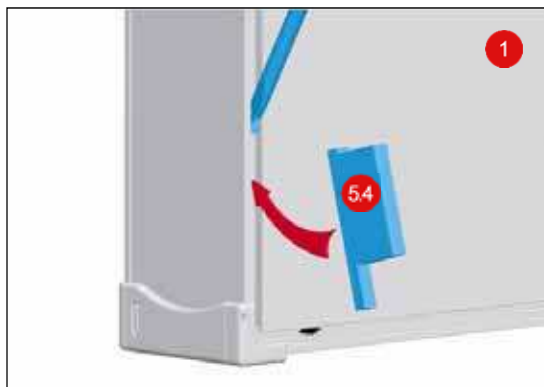


4. Fäst stödröret (2) i de bakre U-styckena (3.1/4.1) med en sexkantsskruv (3.6/ 4.6), fjäderbricka (3.7/ 4.8) och sexkantsmutter (3.8/ 4.9). Sätt på skyddskåpan (3.5/4.5) på stödröret.



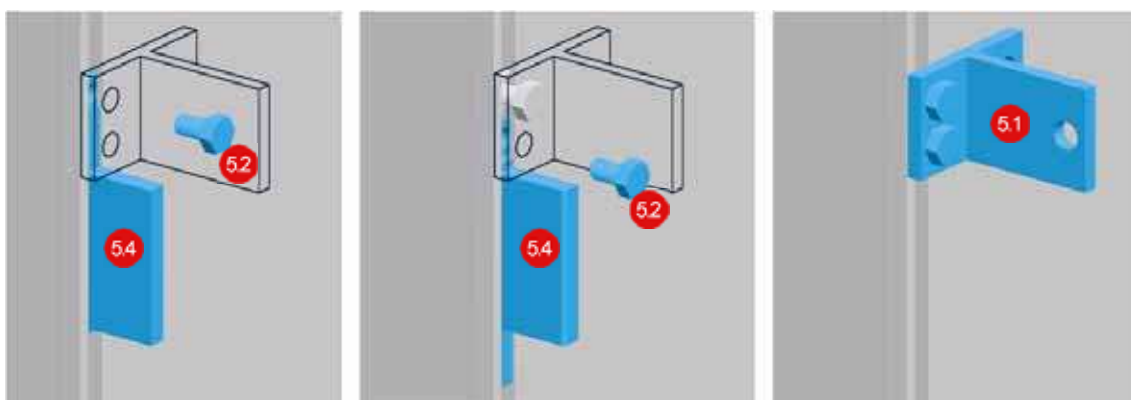
Skruva åt skruven tillräckligt så stödrören kan monteras upprätt.

Förbereda solfångarna

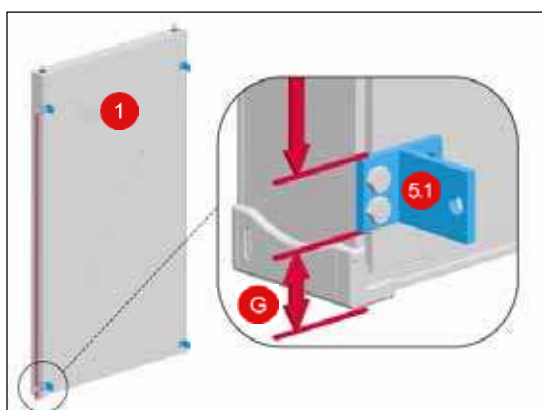


1. Positionera fyrkantsmuttrarna i spåret på baksidan av solfångaren med en skruvmejsel och fäst dem med installationshjälpen (5.4).

Med hjälp av installationshjälpen kan fyrkantsmuttern enkelt placeras för fortsatt installation av T-stycke när solfångaren (1) har satts upp.



2. Förmontera fyra T-stycken (5.1/6.1) för varje solfångare med M8 sexkantskruvar (5.2/6.2) på fyrkantsmuttrarna i spåret på solfångarens baksida. Gör det genom att rikta den första fyrkantsmuttern med hjälp av den långa sidan av installationshjälpen. Fäst T-stycket och skruva i en sexkantsskruv. Rikta upp den andra fyrkantsmuttern genom att vrida på installationshjälpen och skruva i ytterligare en sexkantsskruv.



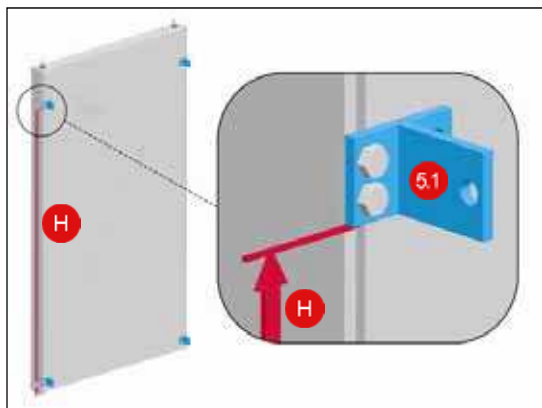
3. Fastställ det definitiva nedre avståndet mellan T-styckena (5.1/6.1) på solfångaren (1). När du gör det skall du se till att observera avståndet G 40 mm från solfångarens nederkant för de nedre T-styckena. Skruva fast T-styckena ordentligt.



För att undvika skador på solfångaren ska avståndet G på 40 mm följas.



Förbereda solfångarna



4. Fastställ det definitiva övre avståndet mellan T-styckena (5.1/6.1) på solfångaren. Monteringsvinkeln fastställs av avståndet H mellan två T-stycken.

Skruva fast T-styckena ordentligt.

Lutning	Avstånd H
45°	1570 mm
50°	1425 mm
55°	1270 mm
60°	1100 mm

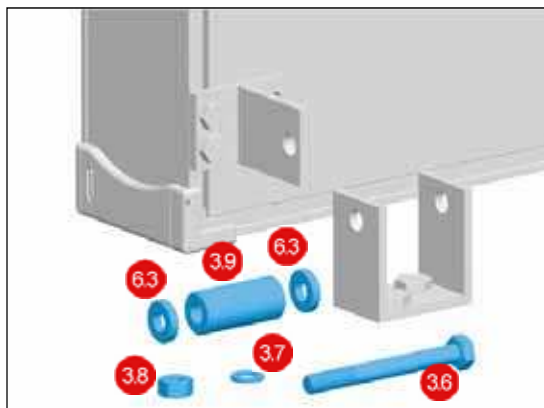


5. Stansa ut de två avtappningshål i varje nedre hörn på varje solfångare, efter hur den är monterad, med hjälp av en spårskruvmejsel. Gör det genom att stansa ut hålet i den nedre kanten.

För att säkerställa att vatten dräneras från solfångaren på rätt sätt är det nödvändigt att alla avtappningshål har stansats i solfångarens nedre hörn (beroende på solfångarens placeringen på taket).



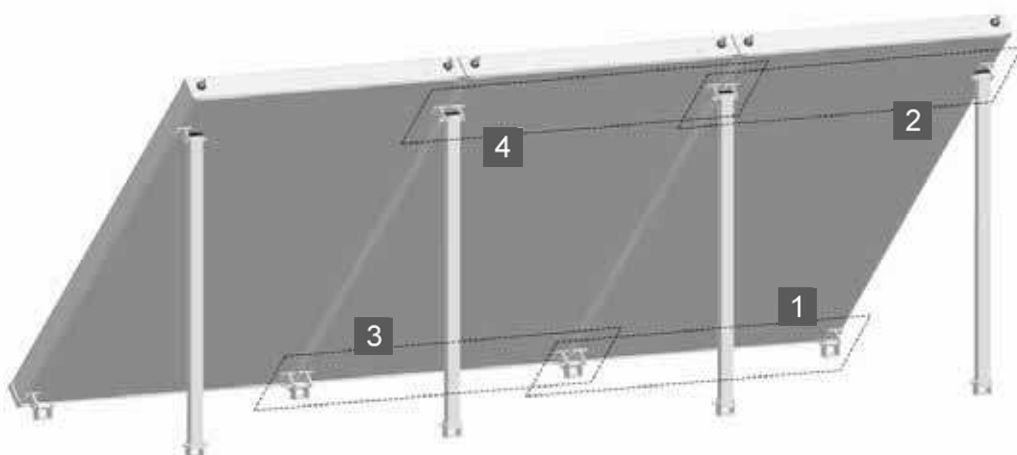
Installera solfångarna



Ha M10 sexkantsskruvar (3.6/4.7), små distanshylsor (6.3), stora distanshylsor (3.9/4.10), fjäderbrickor (3.7/4.8) och M10 sexkantsmuttrar (3.8/4.9) redo för att fästa solfångaren.

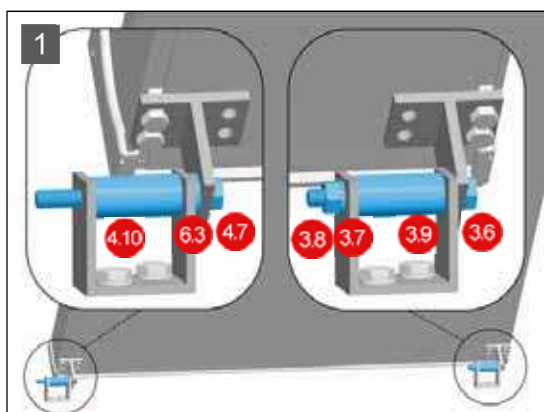
Om solfångaren skulle behöva läggas ner kan det vara nödvändigt att använda underlägg för att inte skada ramen.

För positionering och fastsättning av solfångaren bör man vara två personer.



Montera en solfångare

Om endast en solfångare ska installeras är avståndet A mellan U-styckena 1025 mm. Om detta är fallet ska båda U-styckena placeras under solfångaren. T-styckena monteras mot U-styckena eller stödrören, i enlighet med förstoringarna till höger om bilderna **1** och **2**.



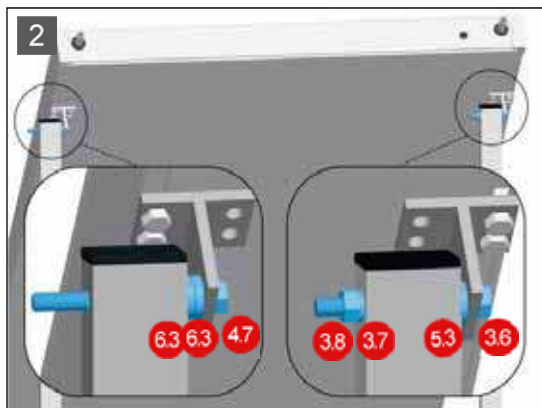
Installera den första solfångaren

1. Fäst solfångaren (1) vid de främre U-styckena (3.1/4.1). Gör det genom att positionera solfångaren med hjälp av en andra person. Fäst det yttre T-stycket (5.1) vid det yttre U-stycket (3.1) med M10 x 85 mm sexkantsskruv (3.6), stor distanshylsa (3.9), fjäderbricka (3.7) och M10 sexkantsmutter (3.8). Förmontera det andra T-stycket (6.1) vid det andra U-stycket (4.1) med M10 x 100 mm sexkantsskruv (4.7), liten distanshylsa (6.3) och stor distanshylsa (4.10).

M10 sexkantsskruvarna (4.7) mellan de två solfångarna är 100 mm långa.

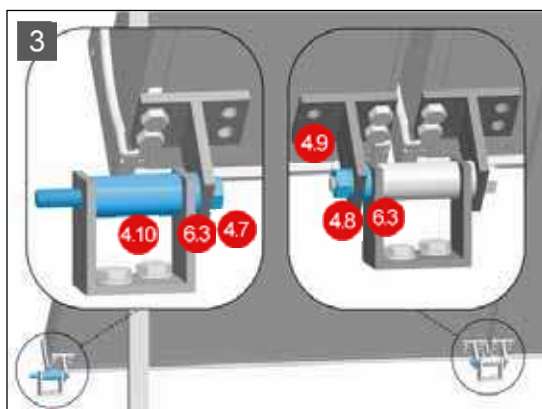


Installera solfångarna



2. Luta solfångaren mot stödrören. Fäst det yttre T-stycket (5.1) vid det yttre stödröret (2) med M10 x 85 mm sexkantsskruv (3.6), liten distanshylsa (5.3), fjäderbricka (3.7) och M10 sexkantsmutter (3.8). Förmontera det andra T-stycket (6.1) med M10 x 100 mm sexkantsskruv (4.7), två små distanshylsor (6.3).

Fäst de båda yttre T-styckena genom att dra åt M10 x 85 mm sexkantsskruvorna (3.6).



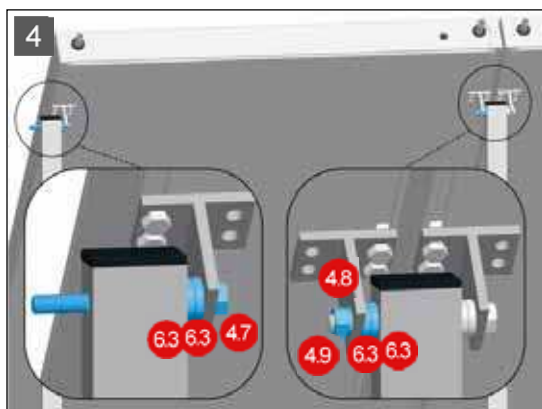
Montera ytterligare solfångare

Det finns endast en monteringsram mellan två solfångare, som stöder båda solfångarna.



3. Fäst solfångaren (1) vid de främre U-styckena. Gör det genom att positionera solfångaren med hjälp av en andra person. Fäst först en mindre distanshylsa (6.3) vid den förmonterade M10 x 100 mm sexkantsskraven mellan solfångarna, fäst sedan solfångaren med ett T-stycke (6.1) och därefter en fjäderbricka (4.8) och sexkantmutter (4.9).

Förmontera det andra T-stycket vid det andra U-stycket med M10 x 100 mm sexkantsskruv (4.7), liten distanshylsa (6.3) och stor distanshylsa (4.10).



4. Luta solfångaren mot stödrören. Fäst först två mindre distanshylsor (6.3) vid den förmonterade M10 x 100 mm sexkantbulten (4.7), fäst sedan solfångaren med ett T-stycke (6.1) och därefter en fjäderbricka (4.8) och sexkantmutter (4.9).

Förmontera det andra T-stycket med M10 x 100 mm sexkantsskruv (4.7) och två små distanshylsor (6.3).

Skruva ordentligt åt M10 x 100 mm sexkantsskrivar (4.7) mellan solfångarna.



Installera den sista solfångaren

5. Den sista solfångaren monteras på samma sätt som den första. De yttre T-styckena monteras mot U-styckena eller stödrören, i enlighet med förstoringarna till höger om bilderna 1 och 2



Hydraulanslutning



1. Anslut solfångarna (1) i serie. Gör det genom att fästa anslutningsröret (7.1) till lämplig solfångaranslutning med en packning (7.2). Säkerställ korrekt placering av packningarna.



Vid åtdragning ska man säkerställa att solfångarens anslutning är väl åtdragen, använd en andra skruvnyckel, för att förebygga skador på solfångaren!

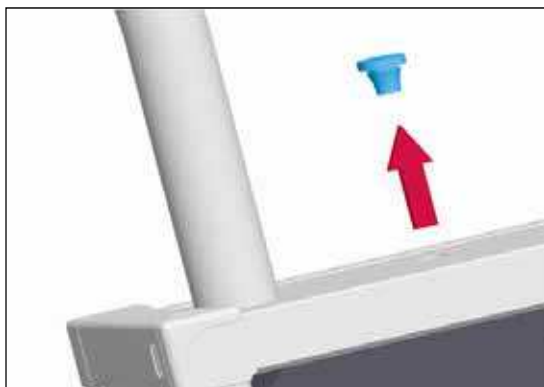


Se till att isoleringen förs över anslutningarna tills den når solfångarens ram.

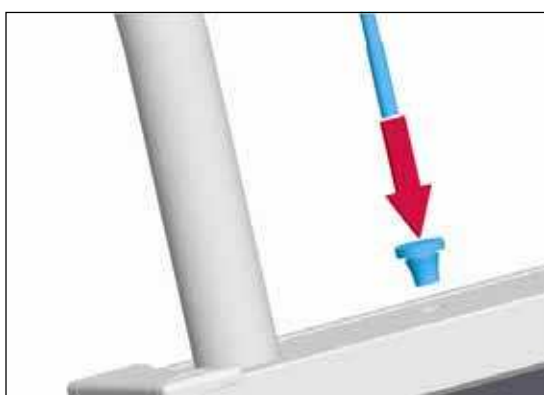
En avtappningsventil (ordnas på platsen) ska placeras på den högsta punkten på hydraulanslutningen så att det helt går att tappa av systemet.



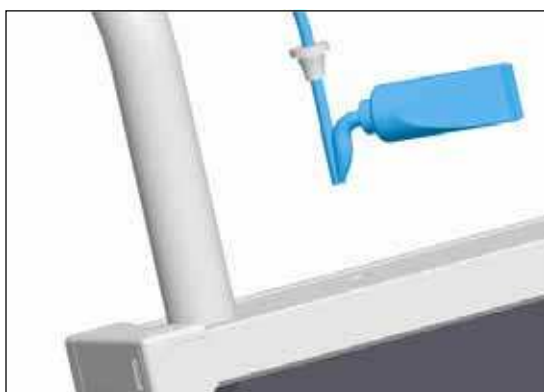
Montering av givare



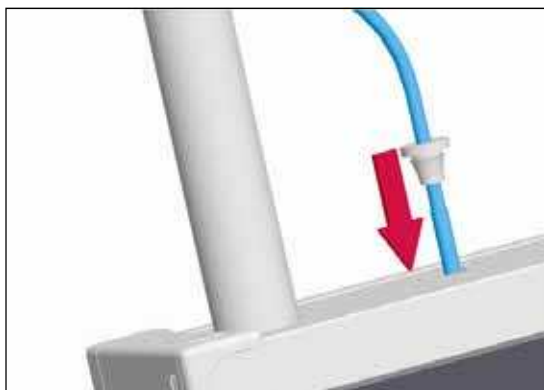
1. Tag försiktigt bort pluggarna från solfångarens ram.



2. För pluggarna över temperaturgivaren (medföljer solfångarens styrenhet).



3. Bestryk temperaturgivaren med värmeledande massa.



4. För in givaren helt i givarröret. Förslut solfångarens ram med pluggarna. Säkerställ att pluggarna är korrekt placerade.

Installation

Montering solfångare

Solfångarna är anpassade för att monteras både horisontellt och vertikalt. Montering kan göras på olika typer av tak samt installation på mark. Det rekommenderas att använda tillverkarens olika monteringsystem.

Hydraulisk anslutning

I solvärmesystemet används flexibla korrugerade rör eller kopparrör med anslutningar som är anpassade för solfångare.

Solfångarsystem K420/K423-DH och K420/K423-VH upp till 10 m² i en grupp ska ha en rördimension på minst DN 12.

Fyllning / frysskydd

Solfångarsystemet får endast fyllas med en frostskyddad blandning. Solfångarna kan nå temperaturer på över 200 °C och ett frostskyddsmedel som är lämpligt för användning i sådana förhållanden är Tyfocor. Tyfocor är en färdigblandad värmebärare och innehåller alla nödvändiga tillsatser för att förhindra korrosion och skumning. Tyfocor får ej blandas med andra typer eller fabrikat.

Eftersom det inte är möjligt att helt tömma solfångarna, är det absolut nödvändigt att systemet endast fylls med Tyfocor, även för funktionstester.

Påfyllning och avluftning görs när solfångarna är kalla t.ex. på morgonen.

Luftning

Solvärmeburet skall generellt luftas under takhöjd. Om automatiska avluftningsventiler används, är det nödvändigt att ytterligare kulventiler installeras för manuell stängning av systemet, annars kan frostskyddsvätskan läcka ut när trycket ökar och vätskan förångas.

Transport och hantering

Solfångarens ram och baksida är av aluminium. Under transport och lagring får inget tryck utövas på solfångarens baksida eller glas. Spännband får endast dras åt i den mån att profilerna inte skadas. Spännbanden skall placeras minst 25 cm från varje hörn.

Åskskydd

Om byggnaden redan har åskskydd bör solfångarsystemets metallrör anslutas genom en grön / gul ledare av minst 6 mm² Cu (t.ex. H07 VU eller R). Om det inte finns någon åskledare, kan jordning göras med ett jordspett.

Elektriska anslutningar

All installation ska ske av behörig person i enlighet med gällande bestämmelser

Underhåll

Solfångarna är underhållsfria. En gång per år bör frostskyddsmedlet kontrolleras i enlighet med tillverkarens skötselansvisningar.

Varning

Solfångaren är inte resistent mot bollar eller liknande som kraftfullt kastas eller sparkas mot solfångaren.

Hydraulisk inkoppling

Solfångarna kan placeras både horisontellt och vertikalt. Anslutningarna är placerade på solfångarens kortsida.

1 st solfångare



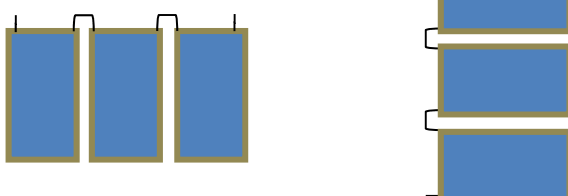
	\dot{V}_{ges} (liter/h)	Δp (mbar)
Nominellt flöde	100	12
Lågt flöde	50	6

2 st solfångare



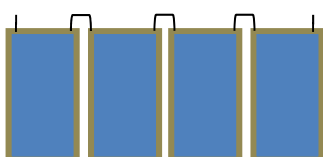
	\dot{V}_{ges} (liter/h)	Δp (mbar)
Nominellt flöde	200	70
Lågt flöde	100	35

3 st solfångare



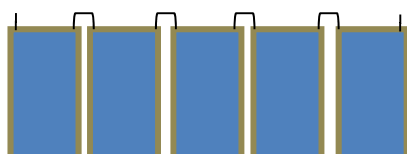
	\dot{V}_{ges} (liter/h)	Δp (mbar)
Nominellt flöde	300	160
Lågt flöde	50	80

4 st solfångare



	\dot{V}_{ges} (liter/h)	Δp (mbar)
Nominellt flöde	400	300
Lågt flöde	200	150

5 st solfångare



	\dot{V}_{ges} (liter/h)	Δp (mbar)
Nominellt flöde	500	460
Lågt flöde	250	230

Hydraulisk inkoppling

Horisontell montering på plant underlag. Flöde beroende på antal solfångare, se tabell.



Tekniska data

Typbeteckning	K423 DH
Bredd	1150 mm
Höjd	2160 mm
Tjocklek	95 mm
Aperturarea	2,3 m ²
Max arbetstryck	10 bar
Vikt	39 kg
Innehåll vätska	1,30 l
Godkänd installationsvinkel	20 - 90 °C
Stagnationstemperatur	201 °C
Glastyp	Härdat glas med låg järnhalt

