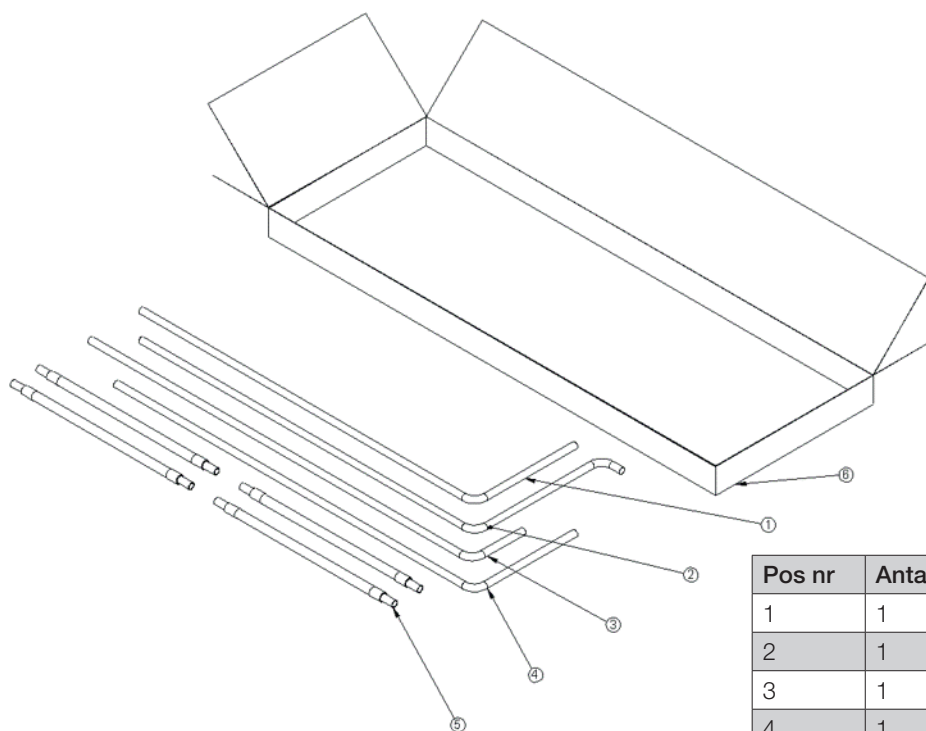
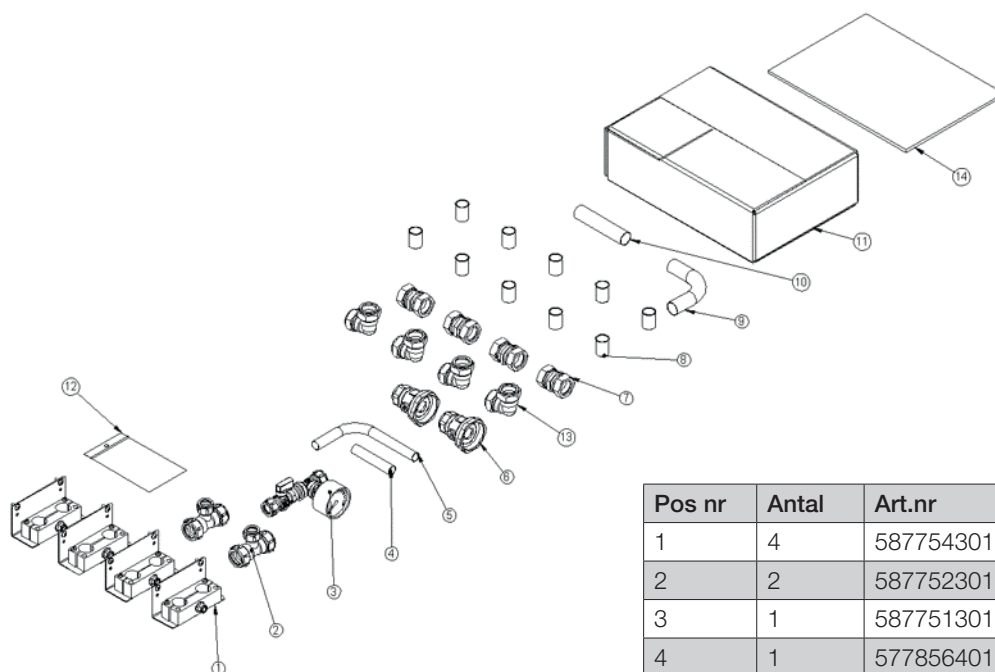


Ombyggnadskit EZ 250H 587750001

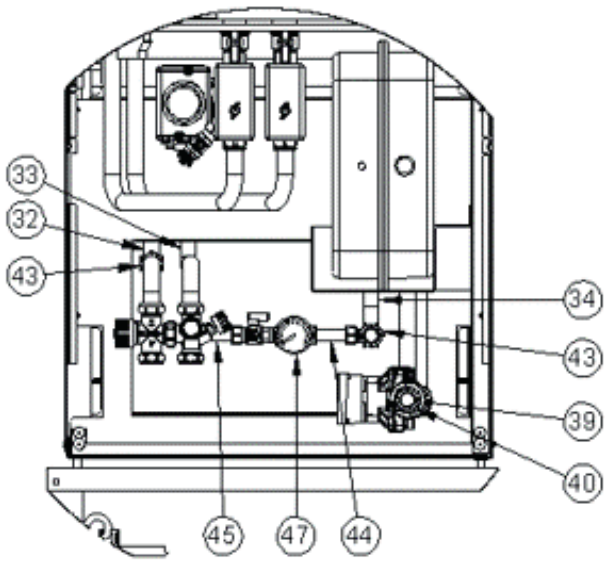
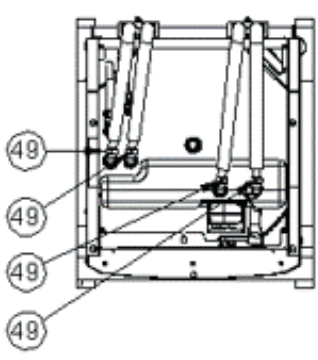
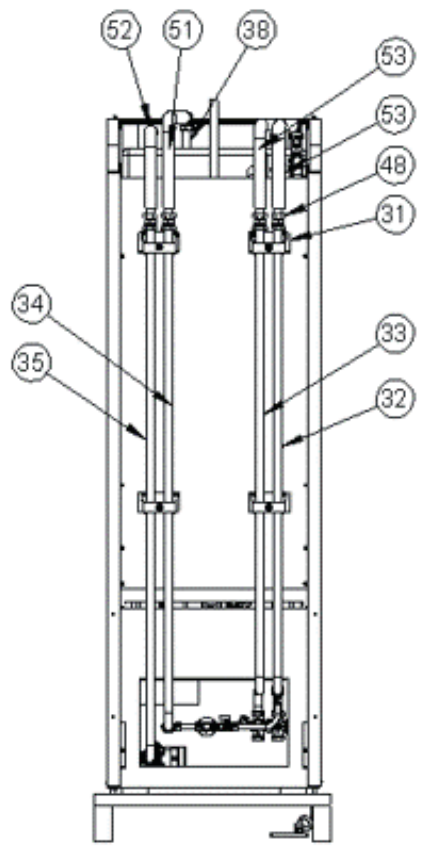
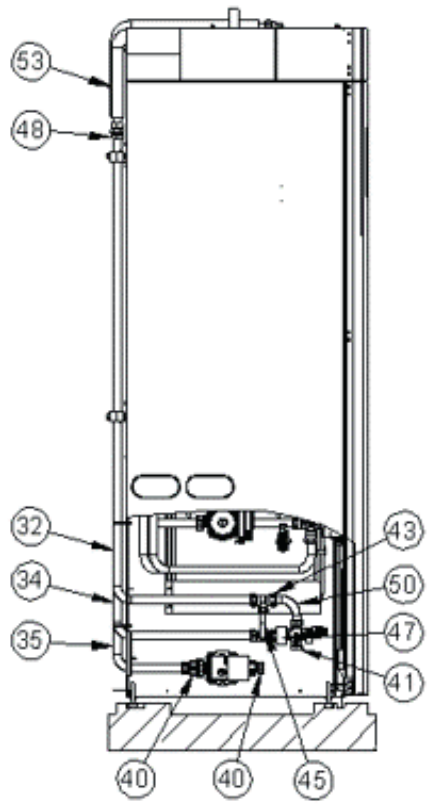
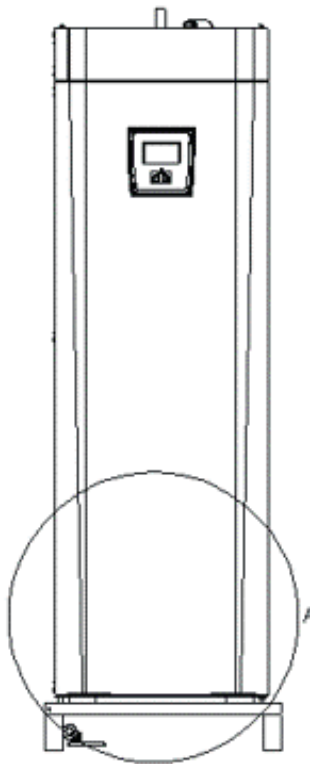
162 301 31-1 2016-05-12



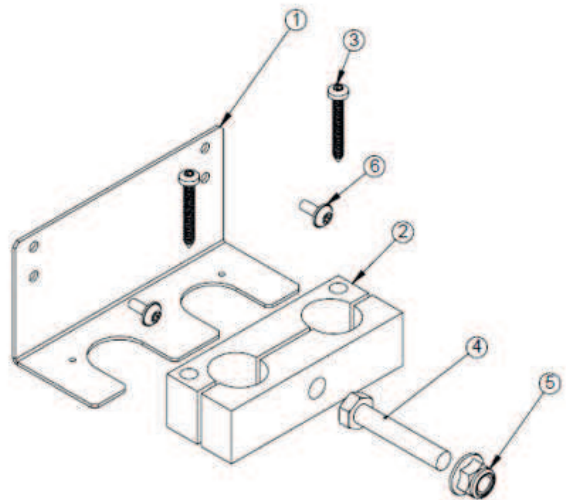
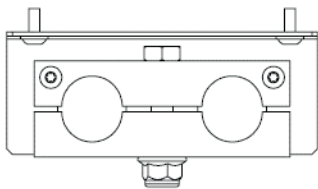
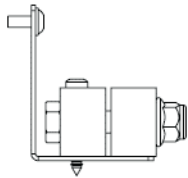
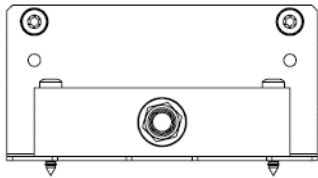
Pos nr	Antal	Art.nr	Benämning
1	1	587747301	Rör CU 22 WV
2	1	587747301	Rör CU 22 KV
3	1	587745301	Rör CU 22 retur
4	1	587744301	Rör CU 22 shunt
5	4	585989301	Flexslang 700 22X22
6	1	587524301	Kartong



Pos nr	Antal	Art.nr	Benämning
1	4	587754301	Rörhållare
2	2	587752301	T-koppling 22-15-22
3	1	587751301	Påfyllnadskoppel 15 KPL
4	1	577856401	Rör CU 15*80
5	1	587748301	Rör CU 15WV
6	2	912837401	Avstängningsventil R1 1/2*22
7	4	911988401	Koppl Rak 22
8	10	908544401	Stödhylsa
9	1	587753301	Rör CU 22 45
10	1	574460404	Rör CU 22*100
13	4	583840402	Vinkelkoppling 22x22



Pos nr	Antal	Art.nr	Benämning	Kommentar
53	2	585989301	Flexslang	
52	1	585989301	Flexslang	
51	1	585989301	Flexslang	
50	1	587753301	Rör CU 22 45	
49	4	583840402	Koppling vinkel klk	
48	4	911988401	Koppling rak 22	
47	1	587751301	Påfyllnadskoppel 15 kpl	
45	1	587748301	Rör CU 15W	
44	1	577856401	Rör CU 5 x 80 EXCELLENT	
43	2	587752301	T-Koppling 22x15x22	
41	2	585416301	Ventil kombination 22 G 15 INV.	
40	2	912837401	Ventil avst. Union G-40x22	
39	1	586361401	Pump Yonos Para	Ingår i installationskit
38	2	574460404	Rör CU 100	
35	1	587745301	Rör CU 22 Retur	
34	1	587744301	Rör CU 22 Shunt	
33	1	587746301	Rör CU VV	
32	1	587747301	Rör CU KV	



Pos nr	Antal	Art.nr	Benämning
1	1	587749301	PL vinkel
2	1	579449401	Rörfäste
3	2	585330404	Skruv RTS 4,2x32
4	1	910984413	Skruv M6S M8X45 I
5	1	585115401	Mutter flänslås M8
6	2	584050401	Skruv MRT M4X10