



Fenntartható energetikai megoldások biztosítása világszerte

Telepítési és karbantartási kézikönyv

**CTC EL**

Elektromos kazánok

9 / 15 / 26 / 42 modellek

**Fontos!!**

- Használat előtt olvassa el gondosan, és tegye el, hogy később is utána nézhessen egyes dolgoknak.
- Az eredeti útmutató fordítása.





Telepítési és karbantartási kézikönyv

162 614 18-1 2021-08-18

## **CTC EL**

Elektromos kazánok

9 / 15 / 26 / 42 modellek



# Tartalomjegyzék

Ellenőrző lista	5
Biztonsági utasítások	7
1. Fontos, ne felejtse el!	8
1.1 Szállítás	8
1.2 Elhelyezés	8
1.3 Újrafelhasználás	8
1.4 Üzembe helyezés után	8
2. Alkatrészek elhelyezkedése	9
2.1 CTC EL 9	9
2.2 CTC EL 15	10
2.3 CTC EL 26	11
2.4 CTC EL 42	12
3. Műszaki adatok / Energiacímke	13
4. Méretek	14
4.1 CTC EL 9	14
4.2 CTC EL 15	15
4.3 CTC EL 26	16
4.4 CTC EL 42	17
5. Nyomáskülönbség ábra	18
6. A csövek beszerelése	19
7. Elektromos szerelés	20
7.1 Csatlakozás a CTC EcoLogic vezérlőrendszerhez	20
7.2 Csatlakozás a CTC EL készülékhez	20
7.3 A CTC EcoLogic menürendszere	20
8. CTC EL 9 kapcsolási rajza	21
9. CTC EL 15 kapcsolási rajza	22
10. CTC EL 26 kapcsolási rajza	23
11. CTC EL 42 kapcsolási rajza	24

## Jegyezze fel saját későbbi céljaira

Töltse ki az alábbi információkat. Ez hasznos lehet az Ön számára, ha valami történik.

Készülék:	Gyártási szám:
Telepítő:	Név:
Dátum:	Telefonszám:

Nem vállalunk semminemű felelősséget a nyomdai hibákért. A gyártási terv módosításának függvényében.

# Ellenőrző lista

Az ellenőrző listát minden esetben ki kell töltenie a telepítést végző szakembernek

- Szervizelés esetén előfordulhat, hogy erre dokumentumra szükség lesz
- A telepítést minden esetben a telepítési és karbantartási utasításoknak megfelelően kell végezni
- A telepítést mindig a szakmai előírásoknak megfelelően kell elvégezni

**A telepítést követően a készüléket ellenőrizni kell, és el kell végezni az alábbi funkcionális ellenőrzéseket:**

## A csövek beszerelése

- A rendszer a szakmai előírásoknak és utasításoknak megfelelően van feltöltve, elhelyezve és beállítva
- A készülék úgy van elhelyezve, hogy az könnyen szervizelhető legyen
- A szivattyúk, szelepek stb. a szükséges folyadék továbbításnak megfelelően vannak méretezve
- A rendszer szivárgásra le van tesztelve, és megfelelően szigetelt
- A rendszer légtelenítve lett (későbbi légtelenítésre is szükség lehet)
- A biztonsági berendezések fel vannak szerelve, azokat ellenőrizték/működésüket tesztelték
- A biztonsági szelepek felől érkező túlfolyó csövek a padlófolyóba vannak elvezetve
- A tartályrendszert az utasításoknak megfelelően hidegvízzel kiöblítették
- Elvégezték a tömítések és a rendszer légtelenítésének második ellenőrzését

## Elektromos szerelés

- Biztonsági kapcsoló felszerelve
- A kábelek elvezetése megfelel a vonatkozó előírásoknak
- Megfelelő biztosíték van beszerelve (biztosítékok csoportja)

## Ügyféléjtájékoztató (az adott telepítésnek megfelelően)

- Beindítás az ügyféllel/telepítővel együtt
- A tartályrendszerhez csatlakoztatott fűtőegység felülvizsgálata
- Telepítési és karbantartási kézikönyv az ügyfélnek átadva
- Ellenőrzés és feltöltés, fűtőkör
- Finomhangolási információk, szelepbeállítások stb.
- Tájékoztató a működési zavarokról és a megfelelő intézkedésekről
- DHW keverőszelep elhelyezkedése és beállításai
- Biztonsági szelep működésének tesztelése
- Garancia és biztosítás
- Telepítés ellenőrzése/garancialevél kitöltése és postázása
- Hibabejelentéssel kapcsolatos tájékoztató és eljárások

---

Dátum/Ügyfél

Dátum/Telepítő



Ha ezeket az utasításokat nem tartják be a rendszer telepítése, üzemeltetése és karbantartása során, akkor az Enertech garanciális feltételek szerinti mindennemű kötelezettsége érvényét veszti.

## Gratulálunk új készülékéhez!



Ön a CTC EL elektromos kazánt vásárolta meg, amellyel reményeink szerint nagyon elégedett lesz. A következő oldalakon a készülék telepítésével és karbantartásával kapcsolatos információkról olvashat.

Őrizze meg ezt a telepítési és karbantartási útmutatót tartalmazó kézikönyvet. Megfelelő karbantartás mellett éveken át élvezheti a rendszer használatát. Ez a kézikönyv minden szükséges információt tartalmaz.

A CTC EL egy elektromos kazán, amely szükség esetén további hőt biztosít a fűtési rendszer számára.

A CTC EL külső vezérlése a CTC EcoLogic L/M vezérlőrendszerrel történik, lehetővé téve például, hogy a teljesítménytől függően különböző számú teljesítménycsoportot kapcsoljanak össze mágneskapcsolók használatával.

A CTC EL négy különböző modell formájában érhető el, melyeket a maximális kimeneti teljesítmény szerint neveztek el: 9 kW, 15 kW, 26 kW és 42 kW.

Az elektromos kazán csövében lévő elektromos tekercsek saválló acélból (SIS 2333) készülnek, és nagyon hosszú élettartamúak.



## Biztonsági utasítások



A készüléken végzett bármilyen munka megkezdése előtt kapcsolja ki a tápfeszültséget egy minden vezetékét megszakító kapcsolóval.



A készüléket védőföldeléssel kell ellátni.



A készülék elektromos rendszereit kizárólag szakképzett villanyszerelő telepítheti és szervizelheti.



A biztonsági szelep ellenőrzése:  
- A kazán/rendszer biztonsági szelepét rendszeresen ellenőrizni kell.



Ezt a berendezést használhatják nyolc éves vagy annál idősebb gyermekek, csökkent fizikai, érzékelési vagy szellemi képességekkel rendelkező emberek, vagy olyanok, akiknek nincsenek erről megfelelő ismeretei vagy gyakorlata, amennyiben megtanították őket felügyelet mellett vagy a mellékelt útmutató segítségével arra, hogy hogyan lehet a berendezést biztonságosan használni, tovább megértették az ezzel járó kockázatokat. A gyermekek nem játszhatnak a berendezéssel. A gyermekek nem végezhetik el a berendezés tisztítását és karbantartását felügyelet nélkül.



Ha ezeket az utasításokat nem tartják be a rendszer telepítése, üzemeltetése és karbantartása során, akkor az Enertech garanciális feltételek szerinti mindennemű kötelezettsége érvényét veszti.

# 1. Fontos, ne felejtse el!

Ellenőrizze a következőket különösen a kiszállításkor és a telepítéskor:

## 1.1 Szállítás

- Szállítsa a CTC EL készüléket a telepítés helyére a csomagolás eltávolítása nélkül.

## 1.2 Elhelyezés

- Távolítsa el a csomagolást, és ellenőrizze, hogy a készülék nem sérült-e meg a szállítás során. Értesítse a szállítmányozót, ha bármilyen szállítási sérülést tapasztal.
- A készüléket függőlegesen kell felszerelni.
- A szervizeléshez a készülék előtt legalább 500 mm hely szükséges. Ha ez nem lehetséges, akkor levehető csatlakozókat kell használni.

## 1.3 Újrafelhasználás

- A csomagolást újrahasznosító állomáson vagy a helyes hulladékkezelést ismerő telepítő mérnök segítségével kell ártalmatlanítani.
- A tönkrement készüléket szabályszerűen ártalmatlanítani kell, és el kell szállítani egy hulladéklerakó helyre vagy olyan disztribútorhoz/ kiskereskedőhöz, aki/amely ilyen szolgáltatást nyújt. Ne dobja ki a terméket a háztartási hulladékkal.

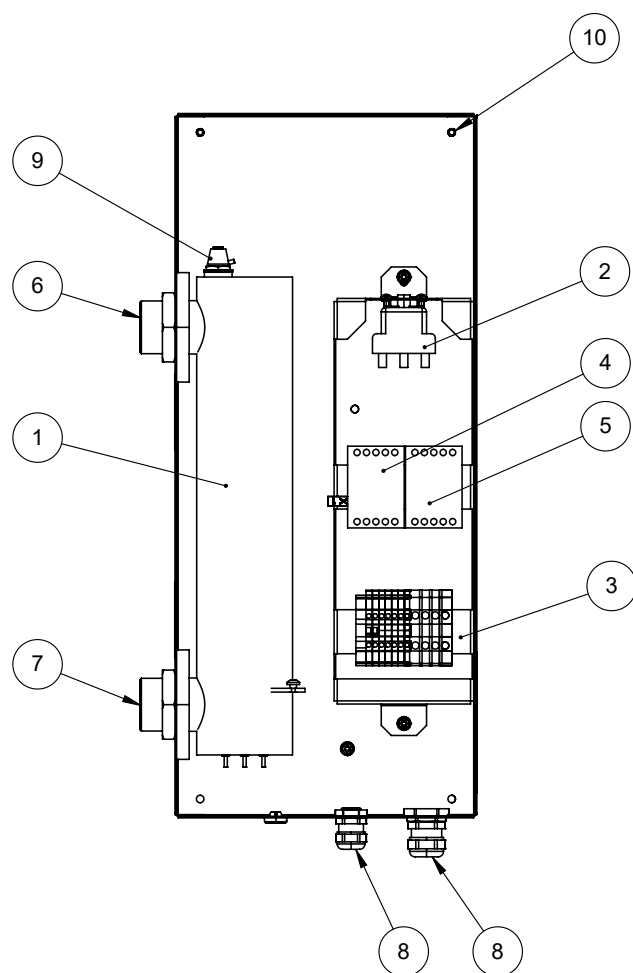
## 1.4 Üzembe helyezés után

- A telepítést végző mérnök tanácsokkal látja el az ingatlan tulajdonosát a rendszer kialakításáról és szervizeléséről.
- Az üzembe helyezést végző személy kitölti egy ellenőrző listát, és megadja az elérhetőségeket – az ügyfél és a telepítést végző személy is aláírja ezt a listát, amely az ügyfélnél marad.
- Mindenképpen végezze el készüléke biztosítási és garanciális célú regisztrálását webhelyünkön:  
<https://www.ctc-heating.com/customer-service#warranty-registration>



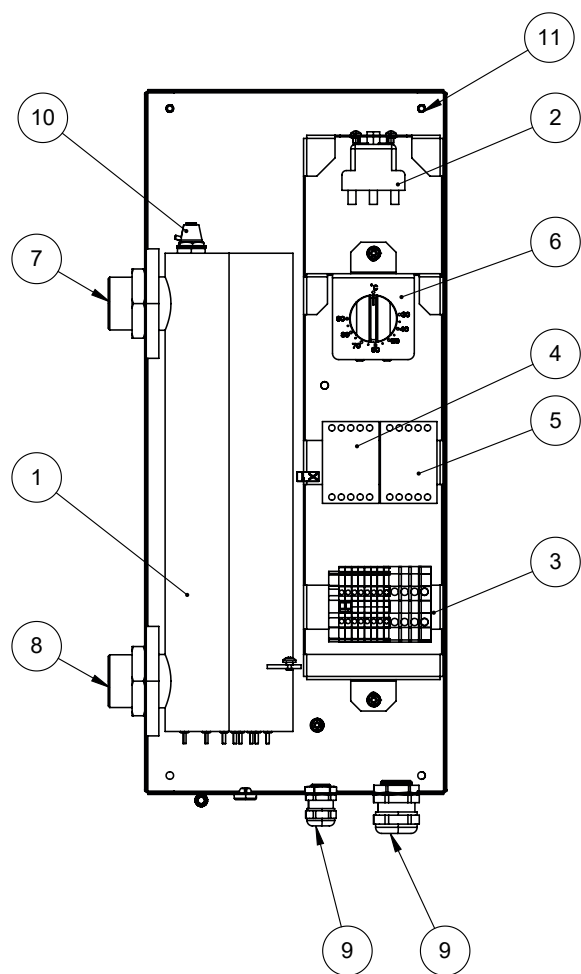
## 2. Alkatrészek elhelyezkedése

### 2.1 CTC EL 9



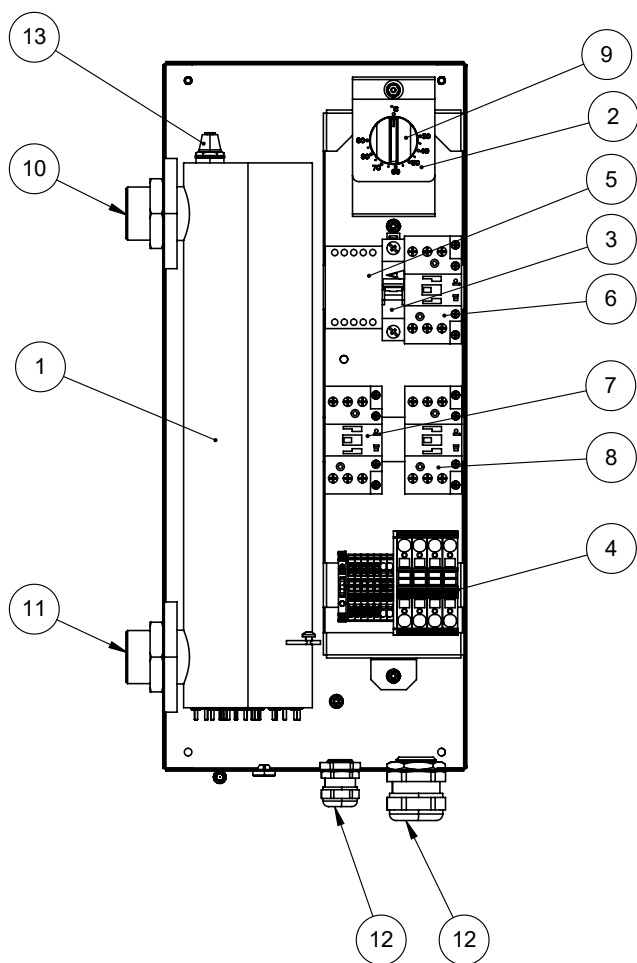
- |    |                                 |
|----|---------------------------------|
| 1  | Elektromos melegítő             |
| 2  | Túlmelegedés elleni védő        |
| 3  | Sorkapocs                       |
| 4  | Mágneskapcsoló                  |
| 5  | Mágneskapcsoló                  |
| 6  | Csatlakozás, előremenő ág G 32  |
| 7  | Csatlakozás, visszatérő ág G 32 |
| 8  | Kábelbevezetés                  |
| 9  | Légtelenítő                     |
| 10 | Szerelőlyukak, 4 db             |

## 2.2 CTC EL 15



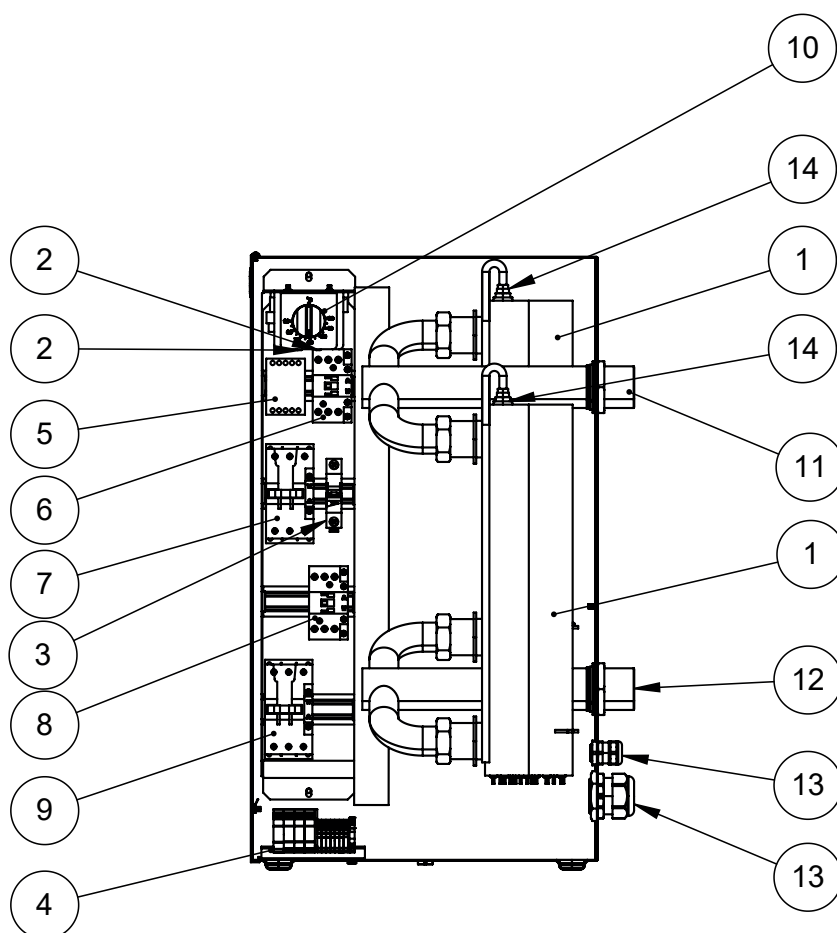
- |    |                                 |
|----|---------------------------------|
| 1  | Elektromos melegítő             |
| 2  | Túlmelegedés elleni védő        |
| 3  | Sorkapocs                       |
| 4  | Mágneskapcsoló                  |
| 5  | Mágneskapcsoló                  |
| 6  | Reservlágestermostat            |
| 7  | Csatlakozás, előremenő ág G 40  |
| 8  | Csatlakozás, visszatérő ág G 40 |
| 9  | Kábelbevezetés                  |
| 10 | Légtelenítő                     |
| 11 | Szerelőlyukak, 4 db             |

## 2.3 CTC EL 26



- |    |                            |
|----|----------------------------|
| 1  | Elektromos melegítő        |
| 2  | Túlmelegedés elleni védő   |
| 3  | Automatikus árammegszakító |
| 4  | Sorkapocs                  |
| 5  | Mágneskapcsoló             |
| 6  | Mágneskapcsoló             |
| 7  | Mágneskapcsoló             |
| 8  | Mágneskapcsoló             |
| 9  | Tartalék termosztát        |
| 10 | Csatlakozás, előremenő ág  |
| 11 | Csatlakozás, visszatérő ág |
| 12 | Kábelbevezetés             |
| 13 | Légtelenítő                |

## 2.4 CTC EL 42



- |    |                                 |
|----|---------------------------------|
| 1  | Elektromos melegítő             |
| 2  | Túlmelegedés elleni védő        |
| 3  | Automatikus árammegszakító      |
| 4  | Sorkapocs                       |
| 5  | Mágneskapcsoló                  |
| 6  | Mágneskapcsoló                  |
| 7  | Mágneskapcsoló                  |
| 8  | Mágneskapcsoló                  |
| 9  | Mágneskapcsoló                  |
| 10 | Reservlágestermostat            |
| 11 | Csatlakozás, előremenő ág G 40  |
| 12 | Csatlakozás, visszatérő ág G 40 |
| 13 | Kábelbevezetés                  |
| 14 | Légtelenítő                     |

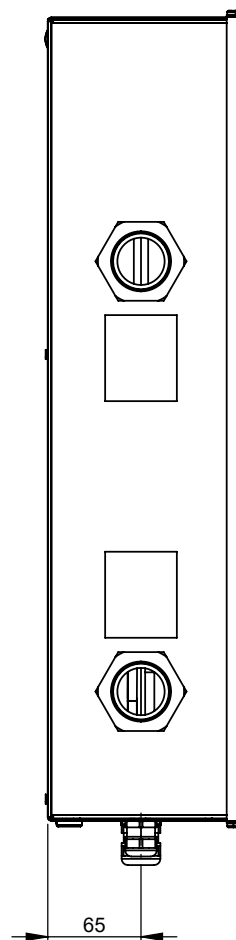
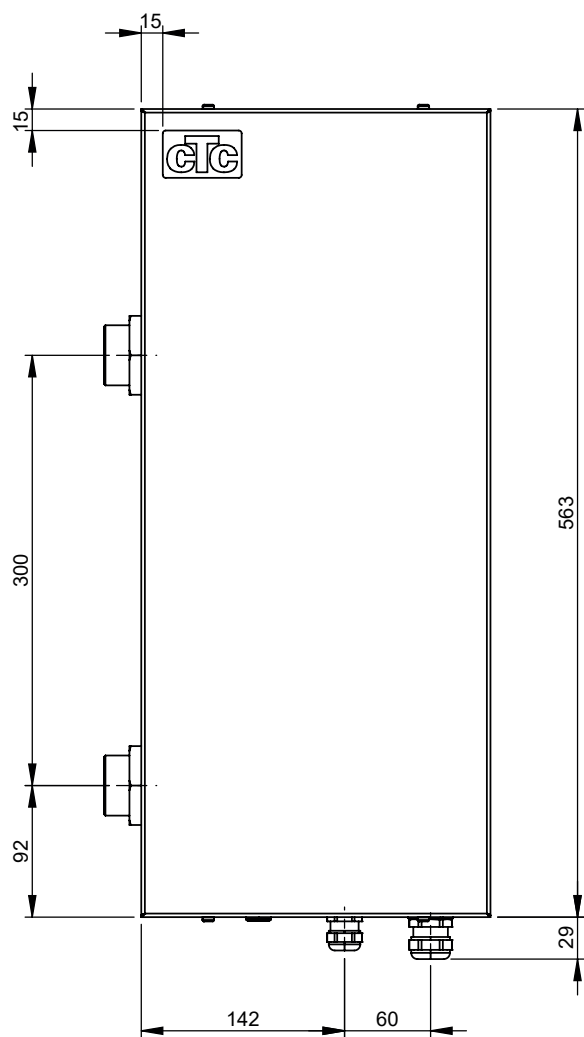
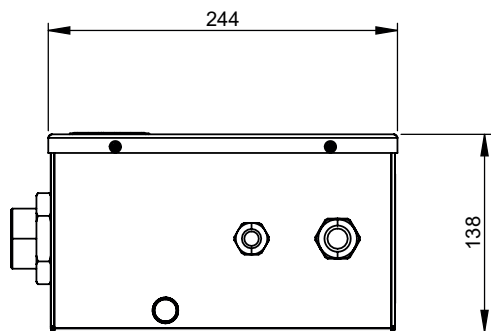
### 3. Műszaki adatok / Energiacímke

Műszaki adatok		CTC EL 9 kW	CTC EL 15 kW	CTC EL 26 kW	CTC EL 42 kW
Cikkszám		589840001	589841001	589842001	589843001
EAN		7333077098377	7333077098384	7333077098353	7333077098360
Névleges feszültség		400 V 3N~ 50 Hz			
Elektromos fűtőtest teljesítménye		9	15	26	42
Biztosíték, elektromos fűtő		16	25	40	63
Ház besorolási osztálya		IP 44			IP 21
Kábelterület, tápegység	mm <sup>2</sup>	4 x 2,5	4 x 6 (21 A/fázis)	4 x 6 (37 A/fázis)	4 x 16 (60 A/fázis)
Kábelterület, üzemi áramerősség	mm <sup>2</sup>	3 x 1,5	5 x 1,5	5 x 1,5	5 x 1,5
Súly	kg	9,3	11	15	33
Méretetek (MÉ x SZ x MA)	mm	138x244x563	138x244x563	138x244x563	402x354x712
Térfogat	L	1,6	4,5	4,5	10
Max. megengedett nyomás a kazánban	MPa / bar	0,7 / 7			
Min. vízáramlás	m <sup>3</sup> /h	0,45	1,1	1,4	2,1
Max. visszatérési hőmérséklet	°C	58	68	78	78
Csatlakozás, előremenő/visszatérő		G 1/4"	G 1 1/4"	G 1 1/4"	G 1 1/2"
Anyag, elektromos fűtő		SS 2348 EN 1.4404			
Anyag, cső		SS 2333 EN 1.4301			

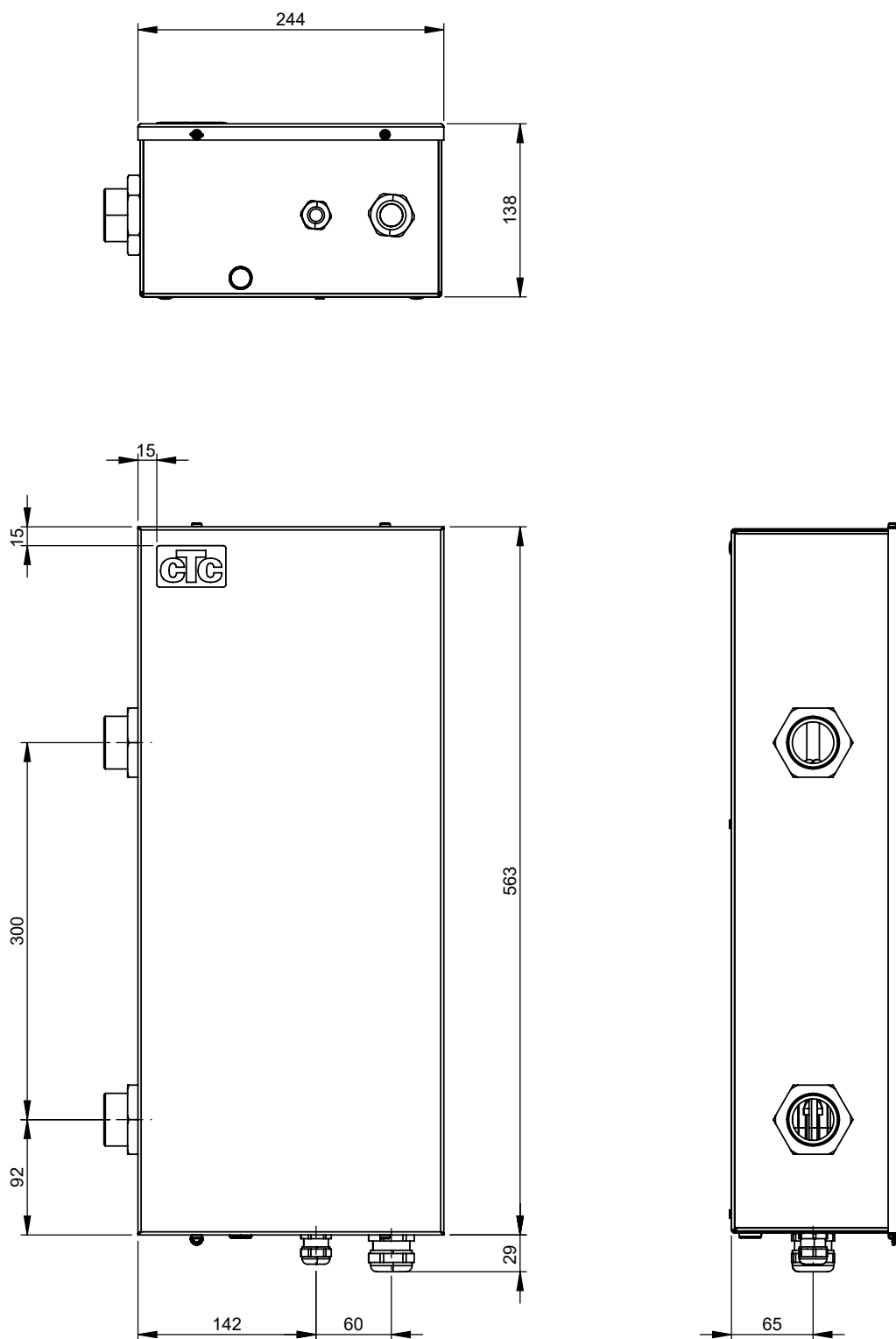
Energia címke		CTC EL 9 kW	CTC EL 15 kW	CTC EL 26 kW	CTC EL 42 kW
Energiahatékonysági osztály		D	D	D	D
Névleges hőteljesítmény (P <sub>design</sub> )	kW	9	15	26	42
Éves energiafogyasztás, helyiségfűtés	kWh	20310	33850	58674	94781
Szezonális átlagos hatékonyság, helyiségfűtés	%	37	37	37	37
Hangteljesítmény L <sub>WA</sub> beltérben	dB	35	35	35	35

## 4. Méretek

### 4.1 CTC EL 9

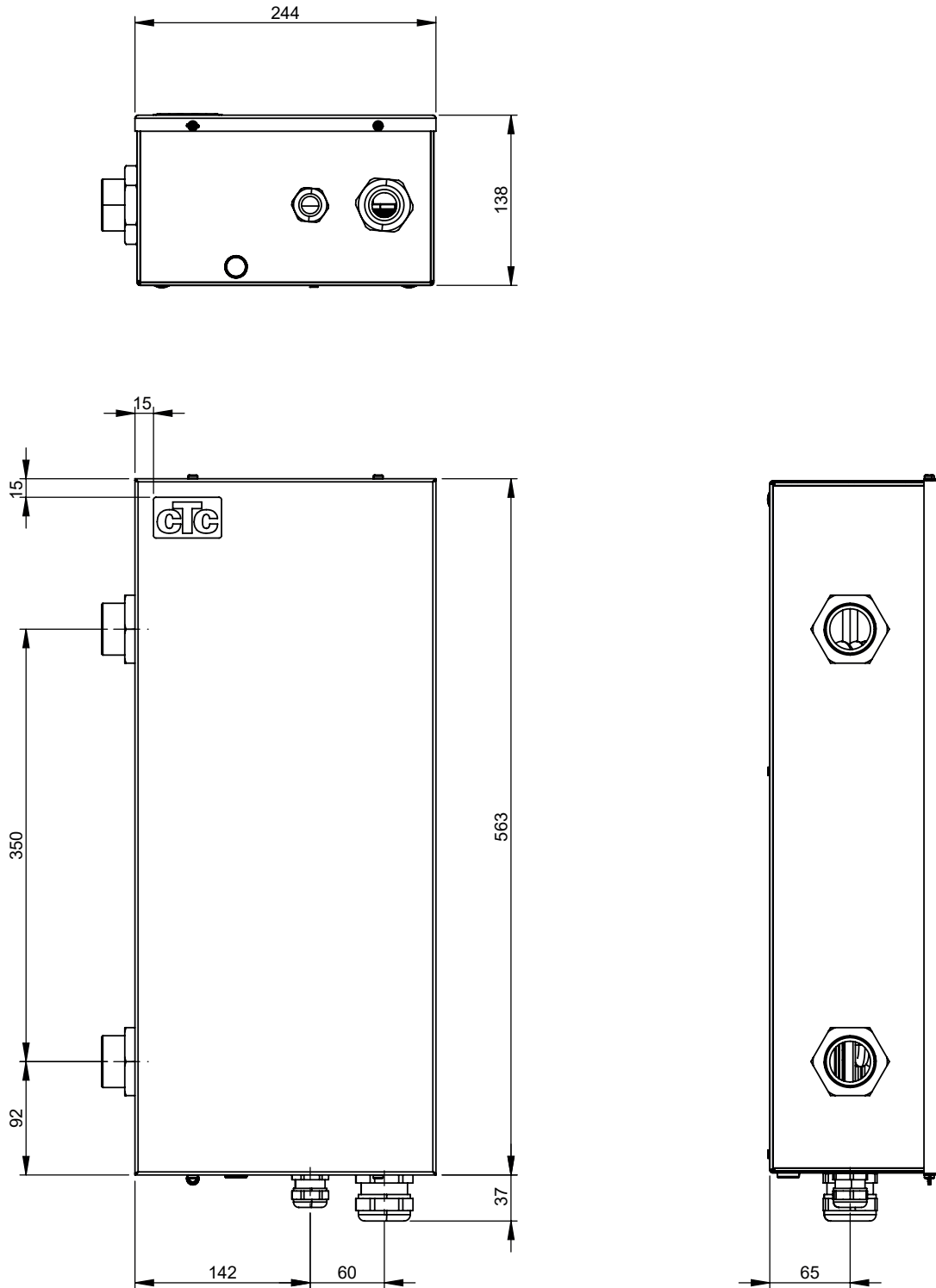


## 4.2 CTC EL 15

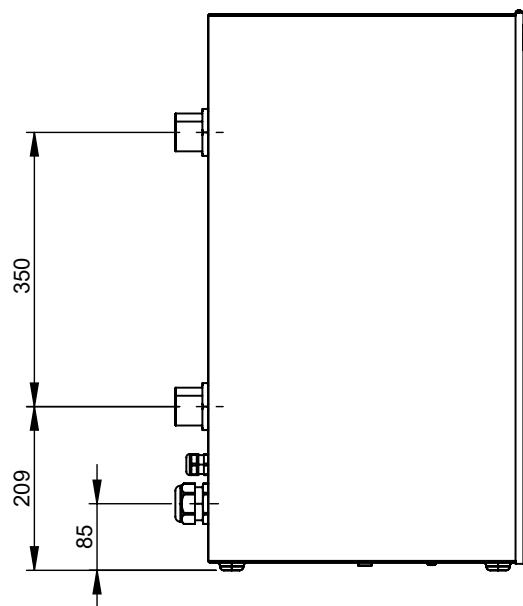
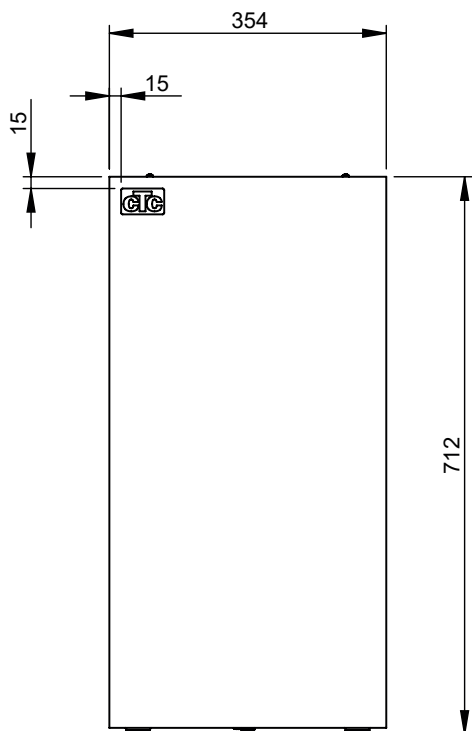
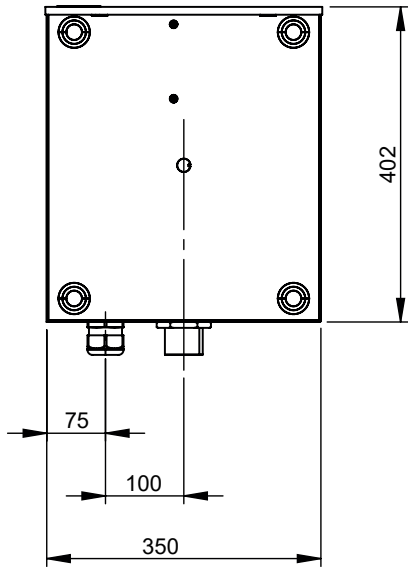




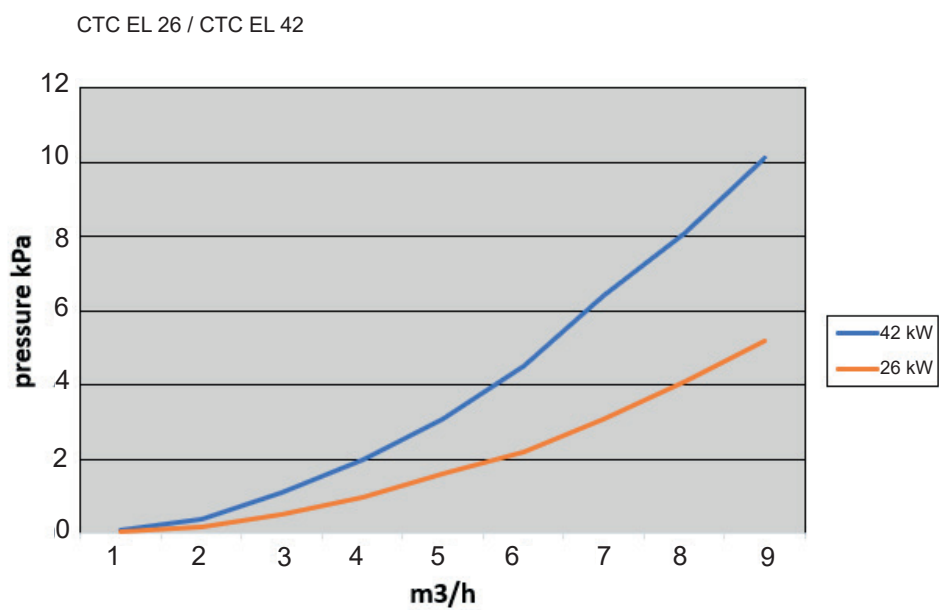
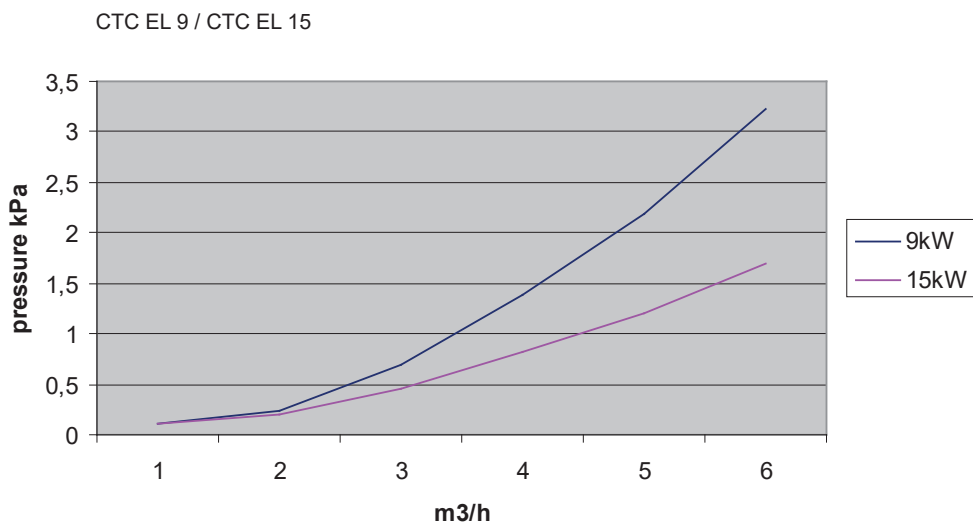
### 4.3 CTC EL 26



#### 4.4 CTC EL 42



## 5. Nyomáskülönbség ábra



## 6. A csövek beszerelése

A csövek szerelését a vonatkozó szabványok betartásával kell elvégezni. Az elektromos kazettát függőlegesen kell felszerelni.

### Biztonsági szelep

Az elektromos kazettát jóváhagyott biztonsági szeleppel kell felszerelni. Ellenőrizze a szelep működését évente legalább négyszer. Ehhez röviden nyissa ki és zárja el a szelepet, hogy megbizonyosodjon róla, a víz átfolyik rajta. Víz feltöltésével állítsa vissza a nyomást.

### Leürítő szelep

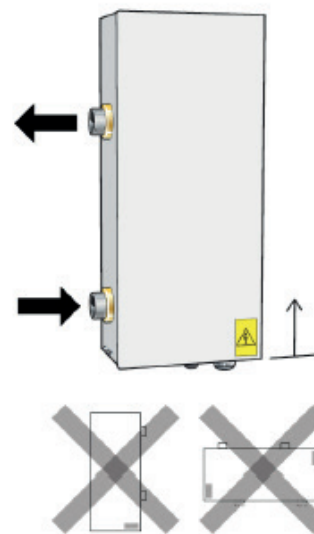
Leeresztéskor mindig kapcsolja le az elektromos kazetta áramellátását, hogy elkerülje az elektromos fűtőberendezés elektromos tekercseinek károsodását.

A csőrendszer alján lévő vízvezető szelep használatával engedje le a rendszerből a vizet. Az elektromos kazettaban maradt vizet a vízvezető csatlakozáson át kell kiüríteni. Ha a rendszer víztelenítését általában az elektromos kazetta vízvezető csatlakozásán keresztül végzik, akkor oda vízvezető szelepet lehet felszerelni.

Engedje le a vizet, ha a fűtőkört hosszabb ideig nem használja, és az ki van kapcsolva.

### Keringető szivattyú

Keringető szivattyút kell használni az elektromos fűtőberendezésen keresztüli lehető legkisebb vízáramlás biztosítására. Megkerülő szelepet és nyomástágulási edényt kell felszerelni, ha a rendszer a fűtőkörben lévő áramlás teljes elzárásához használt szelepekkel rendelkezik.



Az elektromos kazettát függőlegesen kell felszerelni

## 7. Elektromos szerelés

### Biztonsági tájékoztató

- Az elektromos kazetta felszerelését és csatlakoztatását engedéllyel rendelkező villanyszerelőnek kell elvégeznie.
- Minden vezetékeztést a hatályos rendelkezéseknek megfelelően kell kivitelezni.

Lásd még a „Biztonsági utasítások” című fejezetet.

### Tápellátás

A készüléket 400 V 3N~, 50 Hz tápellátáshoz kell csatlakoztatni. A biztosítékokkal, a méretekkel, a tápkábelrel és az üzemi áramerősséggel kapcsolatban a „Műszaki adatok” című fejezetben olvashat további információkat.

### Minden vezetékét megszakító biztonsági kapcsoló

A berendezés elé egy minden vezetékét megszakító, T3 túlfeszültség-kategóriájú biztonsági kapcsolót kell beépíteni, amely lehetővé teszi az elektromos tápforrásról való teljes lekapcsolást.

### Tartalék termosztát

Az elektromos kazettát külsőleg a CTC EcoLogic L/M vezérli, de ha nincs vezérlőfeszültség, akkor termosztáttal is működtethető.

Termosztáttal történő vezérlés esetén gondosan ellenőrizze az előremenő ág hőmérsékletét és a termosztát beállítását. Ha az előremenő ág hőmérséklete túl magas, az károsíthatja a rendszert!

### 7.1 Csatlakozás a CTC EcoLogic vezérlőrendszerhez

A CTC EL készüléket az EcoLogic relékártyán a következő sorkapcsokhoz kell csatlakoztatni:

#### További hőforrás CTC EL (E2), 0-3 lépés / 0-7 lépés\*

Relékimenet, 1. lépés	EL1A
Relékimenet, 2. lépés	EL1B
Relékimenet, 3. lépés	EL1A+EL1B
Relékimenet, 4. lépés	EL2A
Relékimenet, 5. lépés	EL1A+EL2A
Relékimenet, 6. lépés	EL1B+EL2A
Relékimenet, 7. lépés	EL1A+EL1B+EL2A

Tekintse meg továbbá a kapcsolási rajzot és az EcoLogic L/M telepítési és karbantartási kézikönyv „Elektromos szerelés” című fejezetét is.

### 7.2 Csatlakozás a CTC EL készülékhez

Az elektromos kazetta sorkapcsához való csatlakozáshoz tekintse meg a CTC EL készülékhez mellékelt elektromos diagramot.

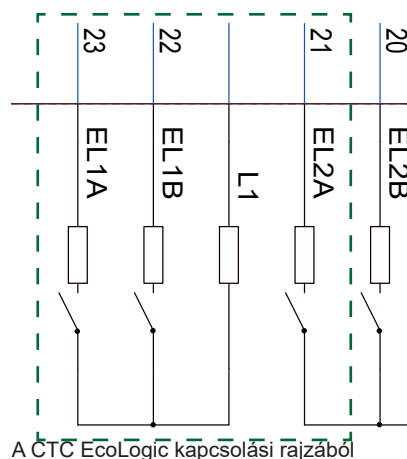
### 7.3 A CTC EcoLogic menürendszere

Az EcoLogic menürendszerben először meg kell határozni a CTC EL készüléket (további E2 hőforrás) (a rendszerhez csatlakoztatva). Válasszon a 0-3 és 0-7 lépések közül.

Az összes vonatkozó menüt az EcoLogic L/M telepítési és karbantartási kézikönyve tartalmazza.

**!** A telepítést minősített szakembernek kell elvégeznie, a hatályos előírások betartásával.

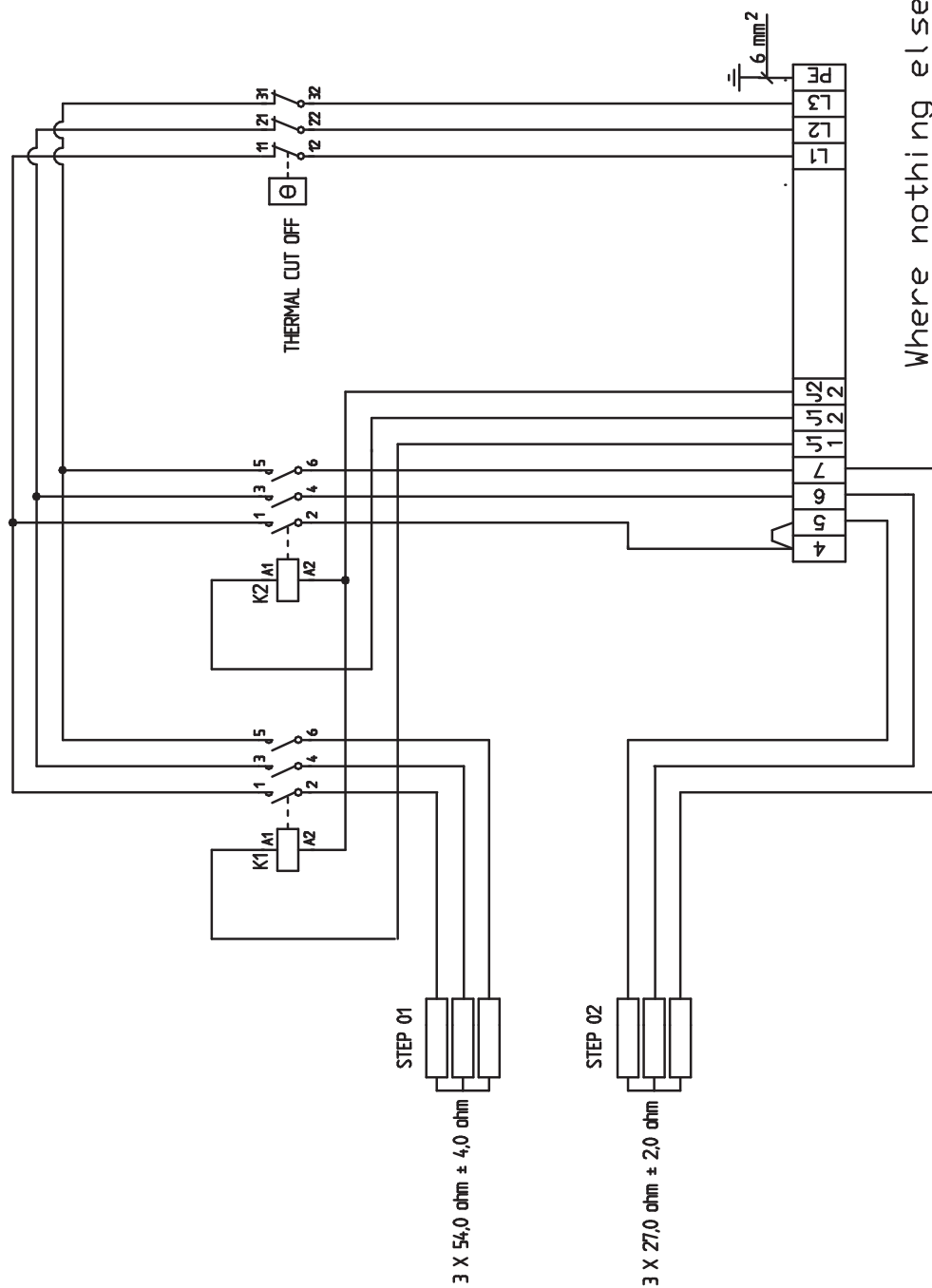
**!** Állítsa vissza a hőmérséklet-korlátozót, ha szállítás közben elmozdult.



A CTC EcoLogic kapcsolási rajzából

*\*Reléenként max. 13 A-t csatlakoztasson. Nagyobb áramerősség esetén, mágneskapcsolón keresztül csatlakoztasson.*

## 8. CTC EL 9 kapcsolási rajza



Where nothing else stated:  
 Cable section 2.5mm<sup>2</sup>  
 Power: 9kW/400V  
 Artno: 1150338601

Manufacturer: Backer BHV AB, Sweden





# 10. CTC EL 26 kapcsolási rajza

