



Providing sustainable energy solutions worldwide

Installations- och skötselanvisning
CTC EcoLogic Pro/Family

VIKTIGT
LÄS NOGGRANT INNAN ANVÄNDNING
BEHÅLL FÖR FRAMTIDA BRUK



Installations- och skötselanvisning

162 401 85-6 2019-11-29

CTC EcoLogic Pro/Family



Innehållsförteckning

Grattis till din nya produkt!	7		
Viktigt att tänka på!	8	9. Rörinstallation	91
1. CTC EcoLogics konstruktion och funktion	10	9.1 CTC EcoLogic system 1*	91
1.1 Huvudkomponenter	10	9.2 CTC EcoLogic system 2 och 3*	96
1.2 Värmesystem	12	9.3 CTC EcoLogic system 4 och 5*	103
1.3 Varmvatten	15	9.4 CTC EcoLogic system 6*	111
1.4 Spetsvärme	16	10. Ventiler	118
1.5 Solpaneler*	17	10.1 Shuntventil trevägs	119
1.6 Återladdning berg/mark*	18	10.2 Växventiler	120
1.7 Frikyla*	19	10.3 Bivalent shuntventil	121
1.8 Pool*	19	11. Elinstallation	122
2. Husets värmekurva	20	11.1 Starkström	122
3. Tekniska data	24	11.2 Kommunikation mellan EcoLogic och EcoAir/ EcoPart	122
4. Detaljbeskrivning menyer	26	Val av inställnings mode	127
4.1 Start sida	26	11.3 Skyddsklenspänning (givare)	129
4.2 Rumstemperatur	27	12. Elschema	134
4.3 Varmvatten	30	12.1 Komponentförteckning	136
4.4 Driftinfo	31	12.2 Resistanser för givare	138
4.5 Avancerat	40	13. Första start	139
5. Översikt menyer	74		
5.1 Rumstemperatur	75		
5.2 Varmvatten	76		
5.3 Driftinfo	77		
5.4 Avancerat (Tid & Språk/Inställningar)	78		
5.5 Avancerat (Definiera system)	80		
5.6 Avancerat (Service)	81		
6. Parameterlista	82		
7. Drift och skötsel	84		
8. Felsökning/lämpliga åtgärder	85		
8.1 Informationstexter	87		
8.2 Larmtexter	88		

För ditt eget minne

Fyll i uppgifterna nedan. De kan vara bra att ha till hands om något händer.

Produkt:	Serienummer:
Rörinstallation utförd av:	Namn:
Datum:	Tel. nr.:
Elinstallation utförd av:	Namn:
Datum:	Tel. nr.:

Med reservation för tryckfel. Rätt till konstruktionsändringar förbehålles.

Registrera din installation för garanti!

När du köper en ny produkt från CTC ingår tre års garanti och för våra värmepumpar ingår ytterligare tre års trygghetsförsäkring vilket ger dig totalt sex års trygghet. För vidare information se [CTC Trygghet](#).

Det enda som krävs är att du registrerar din produkt inom en månad efter installation och att du har en gällande försäkring för din bostad som inkluderar maskinskada.

På [ctc.se](#) registrerar du din installation. Fyll i [formuläret](#) och tryck på skicka-knappen (bekräftelse på garantiregistreringen skickas till samtliga ifyllda e-postadresser).

Efter registrering skickas sedan ett försäkringsbevis från Arctic hem till dig.

www.ctc.se/garantiregistrering

Registrera din installation för garanti

– Grattis till din nya produkt från CTC

Här registrerar du din installation för att ta del av vår garanti i 3 år samt även vår trygghetsförsäkring i ytterligare 3 år som medföljer våra värmepumpar. Fyll i formuläret nedan och tryck på skicka-knappen. [Se guide var ni hittar tillverkningsnummer](#).

Installerad produkt 1	2
Modellbeteckning *	Serienummer *
<input type="text"/>	<input type="text"/>
Installationsdatum *	<input type="text"/>
Installerad hos * 3	Installerad av 4
<input type="checkbox"/> Privatperson <input type="checkbox"/> Företag	Org.nr *
Namn *	Företag *
Gatuadress *	Ansvarig installatör
Postnummer * Stad *	Gatuadress *
Fastighetsbeteckning	Postnummer * Stad *
<input type="checkbox"/> Annan postadress än installationsadress	Telefon *
Telefon *	Telefon *
E-post	E-post
<input type="text"/>	<input type="text"/>

Jag godkänner att CTC hanterar mina uppgifter. [Läs villkoren här](#).

Skicka in

En bekräftelse kommer skickas till samtliga ifyllda e-postadresser

- 1. Modellbeteckning:**
Namn på produkten ex:
CTC EcoAir 614M
- 2. Serienummer:**
Produktens tillverkningsnummer ex: 7312-1712-0719
- 3. Installerad hos:**
Produktägarens namn och adress
- 4. Installerad av:**
Installatörens namn och adress

Garantibestämmelser

Detta är en sammanställning av CTC's garantibestämmelser som gäller tillsammans med [AA VVS](#) (Allmänna leveransbestämmelser avseende VVS- och VA-material för yrkesmässig verksamhet i Sverige. Bestämmelserna är utarbetade och tillhandahålls av VVS-Fabrikanternas Råd).

Om anvisningarna i detta dokument ej följs är Enertechs åtaganden enligt dessa bestämmelser ej bindande. På grund av den snabba utvecklingen förbehålles rätten till ändringar i specifikationer och detaljer.

1. För samtliga produkter och tillbehör som marknadsförs av Enertech lämnas garanti för konstruktions- fabriktions- eller materialfel under 3 år räknat från installationsdagen under förutsättning att produkten är installerad i Sverige. (För reservdelar gäller 2 år från inköpsdatum)
2. Enertech åtar sig att under denna tid avhjälpa eventuellt uppkomna fel, antingen genom reparationer eller utbyte av produkten. I samband med dessa åtgärder står Enertech även för transportkostnader samt övriga åtaganden enligt AA VVS.
3. Om köparen själv önskar åtgärda ett eventuellt fel skall produkten dessförinnan besiktigas av oss eller av oss utsedd person. Särskild överenskommelse ska träffas om reparation och kostnader.
4. Fel utgör, enligt fackmans bedömning, avvikelse från normal standard. Fel eller bristfällighet som uppkommit genom onormal påverkan, såväl mekanisk som miljömässig, är ej att anse som garanti.
5. Enertech ansvarar således inte om felet beror på onormala eller varierande vatten-kvaliteter, som till exempel kalkhaltigt eller aggressivt vatten, elektriska spännings-variationer eller andra elektriska störningar.
6. Enertech ansvarar ej heller för fel om installations- och/eller skötselansvisningarna inte har följts.
7. Vid mottagande av produkten ska denna noga undersökas. Om fel upptäcks ska detta reklameras före användandet av produkten. I övrigt ska fel reklameras omedelbart.
8. Enertech ansvarar ej för fel som inte reklamrats inom gällande garantitid.
9. Enertech ansvarar ej för så kallade indirekta skador, det vill säga skada på annan egendom än produkten, personskada eller förmögenhetsskada, såsom affärsförlust eller förlust på grund av driftsstopp eller dylikt.
10. Enertechs ansvar omfattar ej heller ersättning för eventuell ökad energiförbrukning orsakad av fel i produkten eller installationen. Därför är det viktigt att köparen fortlöpande kontrollerar energiåtgången efter installation. Om något verkar tveksamt skall, i första hand, installatören kontaktas. I övrigt gäller bestämmelserna enligt AA VVS.
11. Vid behov av översyn eller service som måste utföras av fackman, rådgör med din installatör. I första hand ansvarar han för att erforderliga justeringar blir gjorda.
12. Vid felanmälan skall installatör/återförsäljare kontaktas med uppgifter om problemets art, produktens tillverkningsnummer och installationsdatum. De tar sedan kontakt med Enertech.

Grattis till din nya produkt!



Du har precis köpt en CTC EcoLogic, som vi hoppas att du ska bli mycket nöjd med. På följande sidor kan du läsa hur du sköter din CTC EcoLogic. En del innehåller allmän information för bl a fastighetsägare och en del vänder sig till din installatör. Spara denna handbok med installations- och skötselansvisningar. Du kommer att ha glädje av din CTC EcoLogic i många år och det är här du hittar den information du behöver.

CTC EcoLogic finns i två olika utföranden, EcoLogic PRO och EcoLogic Family. EcoLogic PRO har fler funktioner än EcoLogic Family. Dessa är markerade med en * i manualen. EcoLogic Family kan enkelt uppgraderas till EcoLogic PRO genom att ett expansionskort installeras.

Det kompletta systemet

CTC EcoLogic är ett komplett system som svarar för din fastighets uppvärmnings- och varmvattenbehov. Den är försedd med ett unikt styrsystem som övervakar och styr hela ditt värmesystem oavsett hur du väljer att utforma det.

CTC EcoLogic har ett styrsystem som:

- övervakar alla funktioner i varmvatten- och värmesystemet.
- övervakar och styr din värmepump, solpaneler*, spetsvärme, bufferttank, pool* etc.
- medger individuella inställningar.
- visar önskade värden, till exempel temperaturer och energiförbrukning.
- på ett enkelt och strukturerat sätt underlättar inställningar.

Servicevänlig som få

Tack vare lättåtkomliga elkomponenter samt bra felsökningsfunktioner i styrprogrammet är CTC EcoLogic servicevänlig. Den levereras med rumsgivare som standard, vilka är försedda med lysdioder som ger ett blinkande sken vid eventuella fel. CTC EcoLogic är helt förberedd att kopplas samman med uteluftvärmepumpen CTC EcoAir, bergvärmepumpen CTC EcoPart, solpaneler* och eventuellt en spetspanna. CTC EcoLogic kan styra en mängd kombinationer och ge dig ett mycket flexibelt, miljövänligt och energisnålt uppvärmningssystem.

* Gäller endast CTC EcoLogic PRO

Viktigt att tänka på!

Kontrollera speciellt följande punkter vid leverans och installation:

- Ta bort emballaget och kontrollera att produkten (ellåda och display) inte har blivit skadad under transporten. Vid transportskador – anmäl dessa direkt till speditören.
- Kontrollera att inga detaljer saknas.
- Produkten får inte installeras där omgivningstemperaturen är högre än 60 °C.
- CTC EcoAir 510M 230V 1N~ måste ha mjukvaruversion VP-styrkort 20160401 eller senare.
- CTC EcoAir 520M måste ha mjukvaruversion VP-styrkort 20160401 eller senare.
- För att styra CTC EcoPart 600M måste CTC EcoLogic ha mjukvaruversion 20190620 eller senare.

Säkerhetsföreskrifter



Installationen skall föregås av en allpolig arbetsbrytare enligt överspänningskategori III, som säkerställer frånskiljning från alla elektriska strömkällor.

Bryt strömmen med allpolig brytare före alla ingrepp i produkten.



Produkten måste kopplas till skyddsjord.



Produkten klassas som IP X1. Produkten får ej spolras med vatten.



Vid hantering av produkten med lyftögla eller liknande se till att lyftdon, öglor och övriga delar är oskadade. Vistas aldrig under upphissad produkt.



Äventyra aldrig säkerheten genom att demontera fastskruvade kåpor, huvar eller annat.



Ingrepp i produktens kylsystem får endast utföras av behörig person.



Installation och omkoppling i produkten ska utföras av behörig elinstallatör. All ledningsdraging ska göras enligt gällande bestämmelser.

Service av produktens elsystem får endast utföras av behörig elektriker i enlighet med särskilda fordringar i nationell standard för elsäkerhet.

Byte av skadad matningskabel, skall utföras av tillverkaren eller kvalificerad servicetekniker för att undvika risk.



Kontroll av säkerhetsventil:

-Säkerhetsventil för panna/system ska kontrolleras regelbundet.



Produkten får ej startas utan att vara vattenfylld, enligt anvisningar i kapitel rörinstallation.



WARNING: Produkten får ej startas om det finns en möjlighet att vattnet i värmaren är fruset.



Denna apparat kan användas av barn från 3 års ålder och uppåt, samt personer med nedsatt fysisk, sensorisk eller mental förmåga, brist på erfarenhet eller kunskap, om de under överseende eller med givna instruktioner fått kunskap om hur apparaten används på ett säkert sätt och förstår riskerna det medför. Barn ska inte leka med apparaten. Rengöring och underhåll ska inte utföras av barn utan överseende.



Om denna anvisning ej följs vid installation, drift och skötsel är Enertech:s åtagande enligt gällande garantibestämmelser ej bindande.

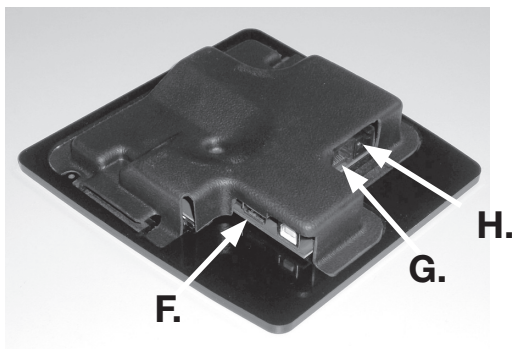
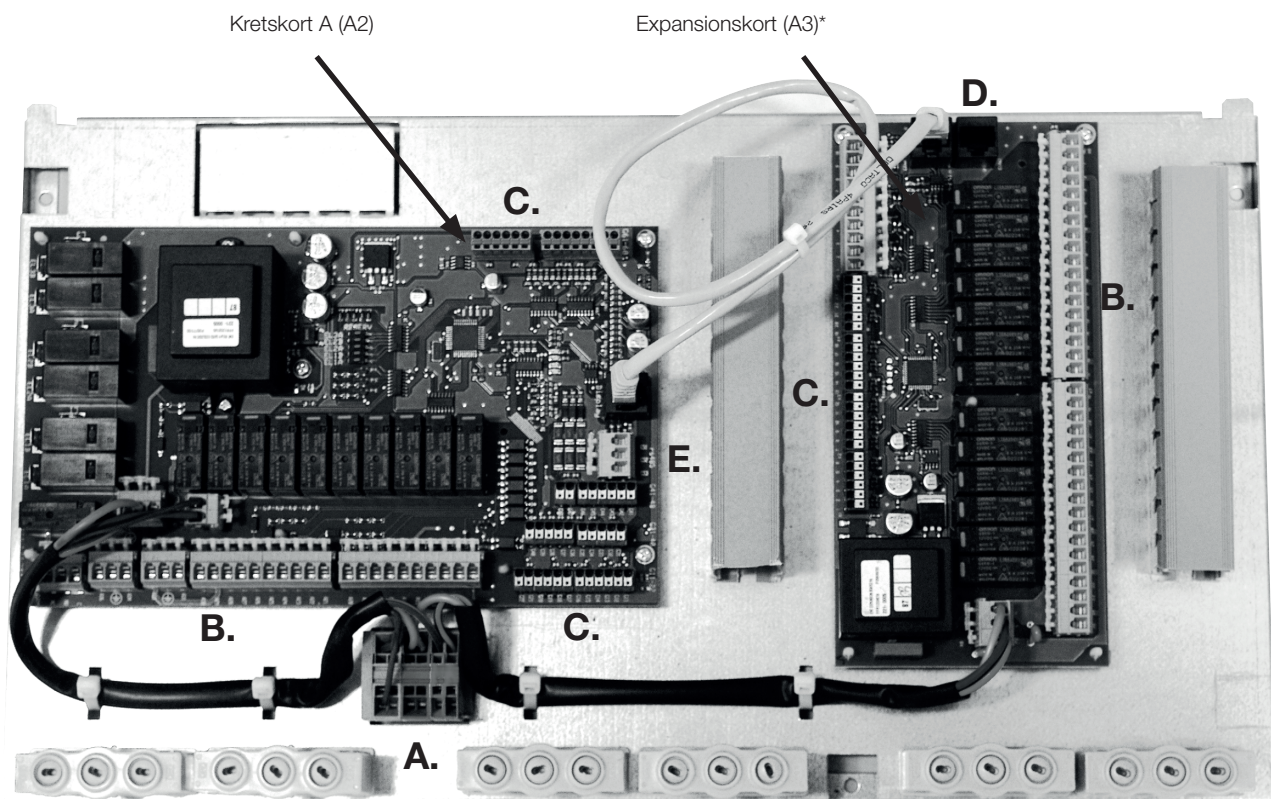
1. CTC EcoLogics konstruktion och funktion

I detta kapitel visas ingående huvudkomponenter samt beskrivs de delsystem, som i olika konfigurationer ingår i de sex huvudsystemen (EcoLogic system 1-6). För mer information om EcoLogic system 1-6, se kapitel "Röranslutningar".

1.1 Huvudkomponenter

1.1.1 Kretskort

Bilden nedan visar viktiga komponenter vid inkoppling av CTC EcoLogic.



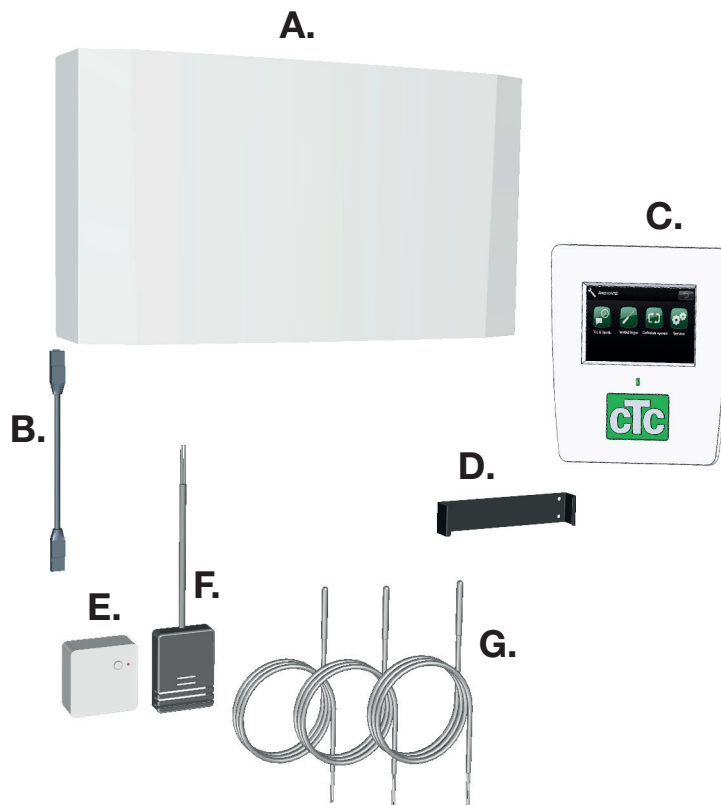
- A. Strömförsörjning
- B. Inkoppling 230V
- C. Inkopplingsplint klenspänning
- D. Kommunikation display
- E. Kommunikation värmepump
- F. USB ingång
- G. Kommunikation relä-/expansionskort
- H. Inkoppling BMS

* Medföljer CTC EcoLogic PRO.

Tillbehörspaket finns till CTC EcoLogic Family.

1.1.2 Omfattning leverans

I figuren nedan visas huvudkomponenter i EcoLogic-leveransen.

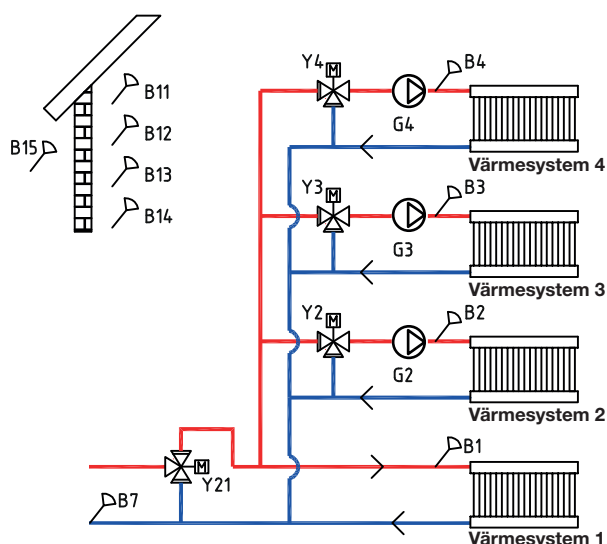


- A. Ellåda
- B. Kommunikationskabel ellåda - displayenhet
- C. Displayenhet
- D. Väggfäste för displayenhet
- E. Rumsgivare
- F. Utegivare
- G. 3 st Framledningsgivare (22k)

1.2 Värmesystem

CTC EcoLogic kan styra upp till fyra värmesystem med rumsgivare; exempelvis två radiatorkretsar och två golvvärmekretsar.

Vid drift med enbart utegivare ställs önskad kurvlutning och justering in. Dessa värden skiljer sig från hus till hus och måste justeras in för att passa önskade behov.



En korrekt placerad rumsgivare kan ge ytterligare komfort och besparing av värmesystemet. Rumsgivaren känner av den faktiska inomhustemperaturen och kan anpassa värmen till exempel när det blåser ute och huset tappar värme, vilket inte utegivaren kan notera. Vid solinstrålning eller andra fall där värmen stiger inne i huset så kan också rumsgivaren minska på värmeförseln, vilket sparar energi. Ett annat sätt att spara energi är att använda nattsänkningen, där inomhustemperaturen sänks vissa tider eller perioder, exempelvis under natten eller semestern.

Gradminuter, EcoLogic system 1-3

För EcoLogic system 1, 2 och 3 (se principskisserna för EcoLogic system 1-6 i kapitel "Rörinstallation") mäter styrsystemet temperaturen i värmesystemet varje minut. När ett visst ackumulerat värmeunderskott (mätts i gradminuter) uppmäts startas värmepumpen för att kompensera underskottet.

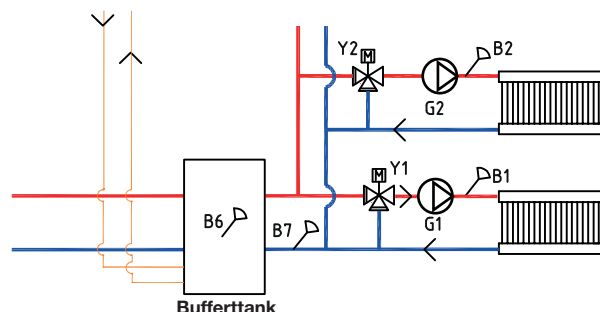
Med gradminuter avses produkten av det ackumulerade värmeunderskottet i grader (°C) och uppmätt tid för detta (i minuter). Exempelvis kan 60 gradminuter uppkomma genom att totalt en grads värmeunderskott ackumuleras under en timme, eller att tre graders ackumulerat värmeunderskott uppmäts efter 20 minuter.

Första värmepump startar vid ett värmeunderskott på 60 gradminuter (fabriksinställt) och stannar när systemet återhämtat underskottet (vid 0 gradminuter). Om flera värmepumpar är anslutna samtidigt som värmeunderskottet ökar, startar värmepump A2 vid ett underskott på 90 gradminuter (fabriksinställd differens mellan värmepumparna är 30 gradminuter). Om spetsvärme behövs går den in vid ett värmeunderskott på 500 gradminuter och stoppar vid 400 gradminuter (båda värdena fabriksinställning).

**Gäller endast CTC EcoLogic PRO.
CTC EcoLogic Family kan styra upp till
två värmesystem*

Bufferttank, EcoLogic system 4-6

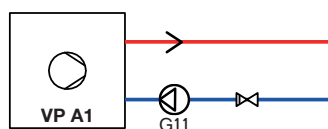
Om en bufferttank ansluts (se principskisser för EcoLogic system 4-6 i kapitel "Rörinstallation"), kan en konstant temperatur hållas till värmesystemet.



Värmepumpen styrs utifrån temperaturen i bufferttanken. Kompressorn startar en viss fördefinierad tid efter det att givaren i tanken mäter en temperatur som är lägre än börvärdet för tanken och stannar då givaren i tanken mäter en temperatur som är inställd differens högre än börvärdet för tanken. Temperaturen inomhus i samverkan med utomhustemperaturen och vald värmekurva bestämmer vilken temperatur som framledningstemperaturen ska styras emot.

1.2.1 Värmepump

CTC EcoLogic kan styra upp till tio värmepumpar*, varav två värmepumpar kan kopplas in via växelventiler för att leverera värme till antingen värmesystemet eller varmvattensystemet.



Driften på värmepumpen är så kallad flytande kondensering, vilket innebär att värmepumpen värmer till den temperatur som behövs för värmesystemet. Denna temperatur varierar beroende på utomhustemperaturen samt vilken inställd lutning och justering på värmekurvan som har valts. Om rumsgivare är installerade påverkar dessa vilken temperatur som behövs på värmesystemet.

En värmepumps besparing är direkt kopplad till COP-värdet. COP betyder avgiven effekt i förhållande till tillförd effekt. $COP = 3$ betyder alltså att vid 1 kW tillförd effekt till kompressorn, fås 3 kW värmeeffekt tillbaka.

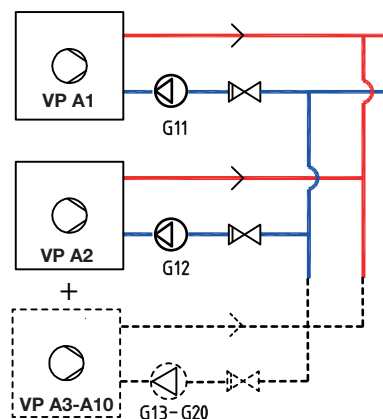
Ju lägre temperatur värmepumpen behöver producera mot, desto högre COP-värde erhålls från värmepumpen eftersom det blir en gynnsammare drift för kompressorn. Därför värmer bara värmepumpen till den temperatur som värmesystemet kräver. Detta sparar kompressorns livslängd samt maximerar driftsekonomin.

**Gäller endast CTC EcoLogic PRO.
CTC EcoLogic Family kan styra upp till två värmepumpar*

1.2.1.1 Fler än två värmepumpar*

Två värmepumpar kan kopplas via växelventiler att alternera laddningen mellan varmvattentanken och värmesystemet. Om fler än två värmepumpar installeras, kopplas dessa till värmesystemet. Värmepumparna kopplas in via kommunikationsgränssnittet Modbus.

Då två eller flera värmepumpar ansluts till samma system ska de gemensamma rören, växelventiler och shuntventiler dimensioneras för att klara summan av värmepumparnas flöde. Kontrollera värmepumparnas flöde genom att jämföra fram/retur/utetemperatur (se kapitel "Första start" i manualen för värmepumpen).

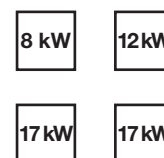


1.2.1.2 Prioritering av värmepumpsdrift

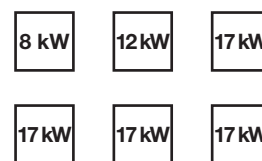
När CTC EcoLogic styr två eller flera värmepumpar av olika storlekar delas de inkopplade värmepumparna upp i två olika kategorier; små eller stora värmepumpar. Att dela upp de tillgängliga värmepumparna i två olika storlekskategorier gör att man kan ändra effekten i små steg och på så sätt få en modulerande drift.

När till exempel ett effektbehov inträffar så slås en stor värmepump på samtidigt som en liten värmepump slås av, och omvänt vid nedtrappning av effekt. Inom de båda grupperna små och stora prioriteras inbördes värmepumpskörning efter ackumulerad drifttid.

Vid blandning av olika sorters värmepumpar, luft/vatten och bergvärmepumpar prioriteras dessa även efter aktuell utetemperatur.



I exemplet ovan räknas 8 kW och 12 kW som små, och de två 17 kW maskinerna som stora.



I exemplet ovan räknas 8 kW och 12 kW som små, och de fyra 17 kW maskinerna räknas som stora.

1.2.1.3 Olika värmepumpar

CTC EcoLogic kan styra olika typer av CTC värmepumpar; exempelvis CTC Eco Air (luft/vatten värmepump) samt CTC EcoPart (vatten/vatten värmepump).

I menyn Avancerat/Inställningar/Värmepump ställs in vid vilken utomhustemperatur som CTC EcoAir ska prioriteras före CTC EcoPart. Detta gör att driftsekonomin kan maximeras eftersom vid en varm utomhustemperatur erhålls ett större energiutbyte från CTC EcoAir än av CTC EcoPart. Denna kombination är exempelvis utmärkt vid installationer där bergvärmepumpen är för "snålt" dimensionerad etc. Då kan en luft-vatten värmepump användas för att låta berget få en längre tid att "återhämta sig" samt ge en ökad effekt på anläggningen.

*Gäller endast CTC EcoLogic PRO

1.2.1.4 Tryck / nivåvakt

I vissa fall krävs ett extra skydd av tätheten på köldbärarsidan på grund av lokala förutsättningar eller bestämmelser. Det är exempelvis ett krav i vissa kommuner där installation sker inom vattentäktsområde.

Tryck/nivåvakten ansluts till plint K22/K23/K24/K25 och definieras sedan i meny Avancerat/ Definiera system/Def. värmepump. Vid läckage stoppas kompressorn och brinepumpen varpå larm Flödes/nivåvakt visas på displayen.

1.2.1.5 Varvtalsstyrd laddpump

Varje värmepump ska ha en separat laddpump som startar och stoppar tillsammans med respektive värmepump. Om laddpumpen är varvtalsstyrd, kommer flödet att ställas in automatiskt utan injustering via reglerventil.

I värmesystemet kommer laddpumpen att styra mot en fast differens mellan tillopp och retur från värmepumpen.

Om inte en varvtalsstyrd laddpump är installerad, får flödet injusteras manuellt enligt värmepumpens manual. Differensen mellan inkommande och utgående vatten från värmepumpen kommer att variera beroende på driftsförhållandena under året.

När utomhustemperaturen understiger +2 °C, måste laddpumparna starta som frysskydd när man har en luft-vattenvärmepump installerad. En varvtalsstyrd laddpump kommer bara att gå på 50% av sin maximala kapacitet. Detta ger en ökad besparing på laddpumpens driftsekonomi. Därutöver minskas värmeförlusterna jämfört med en laddpump med fast varvtal.

1.3 Varmvatten

Till varmvattentanken kan varmvatten ledas från värmepump, solpaneler och spetsvärmen.

I menyn *Varmvatten* ställs önskad varmvattenkomfort in. Under denna huvudmeny är det möjligt att under vissa tider på dygnet schemalägga förhöjd vattentemperatur.

Fabriksinställt är stopptemperatur 55 °C i varmvattentanken. När varmvatten tappas och temperaturen i tanken sjunker 5 °C från stopptemperaturen så startar värmepumpen och höjer vattentemperaturen mot inställd stopptemperatur.

Stopptemperaturen anpassas efter varmvattenbehovet samt vilken modell av värmepump som är installerad.

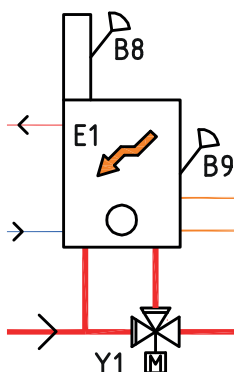
När det samtidigt finns ett värmebehov i huset, laddar värmepumpen värmesystemet även när stopptemperaturen (55 °C) uppnåtts i varmvattentanken.

1.4 Spetsvärme

CTC EcoLogic kan styra en extern spetsvärmekälla (pellets-, olja-, gas-, elpanna) som kopplas in före eller efter varmvattenssystemet.

I meny *Avancerat/Inställningar/Spetsvärme* kan för system 1, 2 och 3 ställas in vid vilket ackumulerat värmeunderskott i gradminuter som EcoLogic ska starta spetsvärmen liksom differensen mellan start och stopp av spetsvärmen. Fabriksinställt ska spetsvärme startas vid ett underskott på 500 gradminuter och stoppa när underskottet uppgår till 400 gradminuter (inställd differens = 100 gradminuter).

För EcoLogic system 4, 5 och 6 kan spetsvärmen ställas in att starta en viss tid efter det att värmeunderskott erhållits i tanken. Fabriksinställning är 180 min.



1.4.1 Vedpanna

CTC EcoLogic kan i system 1 kopplas ihop med en vedpanna.

När eldning påbörjas och rökgasgivaren uppnår det värde som ställts in i menyn *Avancerat/Inställningar/Spetsvärme/Start rökgas °C* (fabriksinställt på *Från*) går styrningen in i status veddrift.

När veddrift är aktiv används inte värmepumpen/-arna eller spetsvärme för uppvärmning. När rökgasgivaren understiger inställt värde avbryts status veddrift.

Vedpannan rekommenderas att ha ett laddsystem som laddomat 21 för bästa funktion. I särskilda fall, vid exempelvis drift med vattenmantlad kamin, kan en laddpump som styrs direkt på rökgastemperaturen användas.

Veddrift kan aktiveras även när framledningens givare (B1) är 10°C över (börvärde).

1.5 Solpaneler*

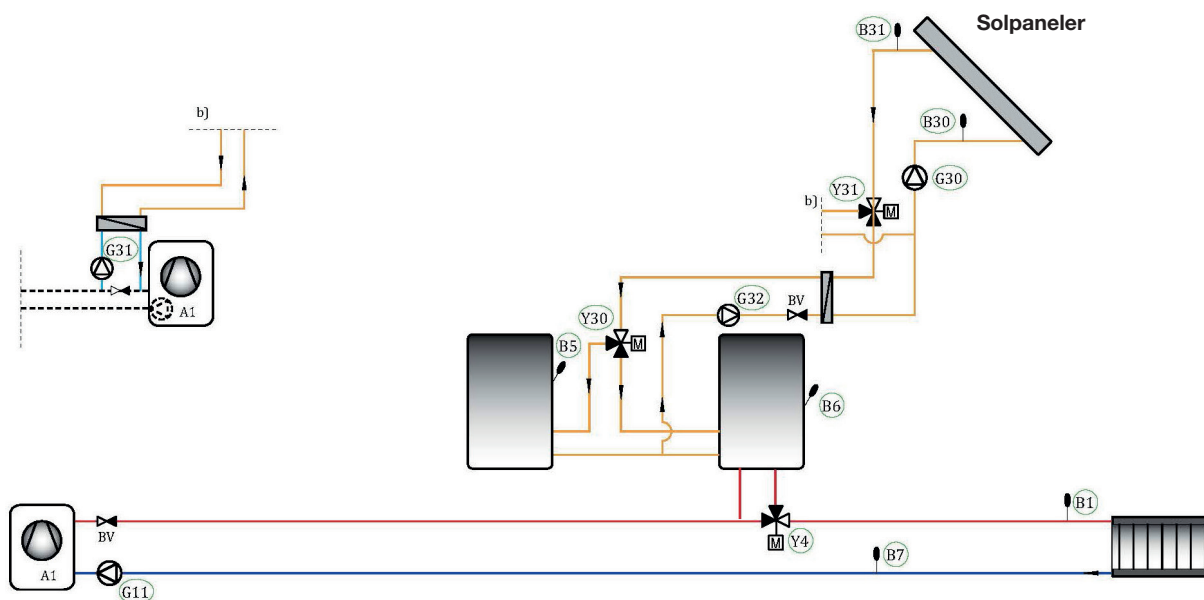
Solpaneler kan kopplas in mot bufferttank, varmvattensystem och mot berg-/markvärmekretsen via växelventiler.

När temperaturen stiger och temperaturskillnaden överstiger 7 °C (fabriksinställt) mellan solpanelerna och varmvattentanken, startar laddpumpen och överför solvärmen till varmvattensystemet. Den varvvalsstyrda pumpen styr flödet för att alltid leverera minst 7 °C högre temperatur. Det betyder att om effekten i solpanelerna ökar så kommer laddpumpen att öka flödet och om effekten i solpanelerna minskar så kommer laddpumpen att minska flödet. När temperaturen i varmvattentanken ökar eller solpanelerna tappas temperatur och temperaturskillnaden blir 3 °C (fabriksinställt), så stoppar laddningen och startar inte förrän temperaturen återigen är minst 7 °C varmare än i varmvattentanken.

Om både varmvattentank och bufferttank är definierat, är varmvattentanken prioriterad. Laddning sker i första hand till varmvattentanken, när inställt börvärde uppnåtts växlar laddningen över till bufferttanken. Laddningen fortsätter tills behov av varmvatten uppkommer eller tills inställt börvärde uppnåtts.

Det finns skyddsfunktioner för solpanelerna/kollektorn; se menyn *Avancerat/Inställningar/Solpaneler/Skydd kollektor*.

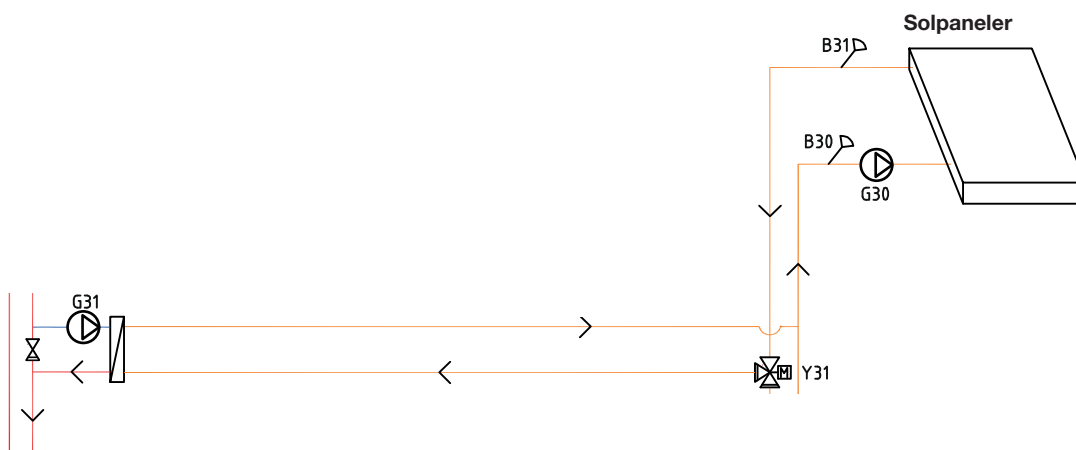
Värmeväxlare och pump (G32) behöver inte installeras till solvärmekretsen om befintlig slinga redan finns i ansluten varmvatten-/värmesläng.



*Gäller endast CTC EcoLogic PRO

1.6 Återladdning berg/mark*

Om man använder en vätska-vatten värmepump (CTC EcoPart), så kan en växelventil monteras på solkretsen och sammankopplas med brinekretsen (slingan i borrhålet eller markvärmeslingan) för att återladda berget/marken när varmvattentank/bufferttank är fulladdad (fabriksinställt 85 °C), eller när temperaturen i solpanelerna inte är tillräckligt hög för att ladda mot tanken, men kan ge ett tillskott till brinekretsen. Se meny *Inställningar/Solpaneler/Max VV-tank °C* eller *Inställningar/Solpaneler/Max bufferttank °C*.



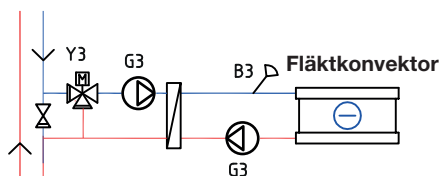
Fabriksinställt ska temperaturen i solpanelerna vara 60 °C varmare än brinetemperaturen för att laddningen ska starta (se meny *Avancerat/Inställningar/Solpaneler/dTmax berg °C*). När differensen mellan temperaturen i solpanelerna och brinekretsen sjunkit till 30 °C stoppas laddningen. Om brinekretsens temperatur blir varmare än det värde man ställer in så kommer också återladdningen att avbrytas eftersom det då bli en för hög temperatur för värmepumpen att arbeta med (se meny *Avancerat/Inställningar/Solpaneler/Max KB °C*).

När solvärmesystemet arbetar mot brinekretsen kommer flödet fabriksinställt att växla varje halvtimme (se meny *Avancerat/Inställningar/Solpaneler/Testintervall min*) mot varmvattenkretsen för att kontrollera om laddning är möjlig eftersom varmvattenkretsen alltid har högsta prioritet. Om det är möjligt kommer laddningen att fortsätta mot varmvattentanken. I annat fall återgår laddningen till brinekretsen.

*Gäller endast CTC EcoLogic PRO

1.7 Frikyla*

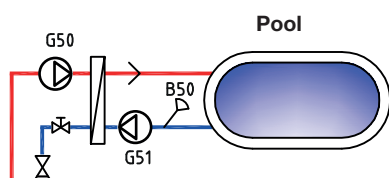
Frikyla, som även kallas "naturkyla" eller "passiv kyla", utnyttjar den gratis kyla som finns i berget. En bergvärmeanläggning kan enkelt kompletteras med en fläktkonvektor, en cirkulationspump, rör och rördelar exempelvis CTC EcoComfort. Driftkostnaden är mycket liten eftersom själva kylan inte behöver produceras utan bara flyttas från berget till huset.



I menyn *Avancerat/Inställningar/Frikyla* kan bl a bestämmas från vilken temperatur som frikyla ska tillåtas.

1.8 Pool*

För EcoLogic system 4-6 kan poolen anslutas parallellt med värmesystemet via en värmeväxlare för att separera vätskorna åt.



Via en givare i poolen startar och stoppar poolens laddpumpar för att hålla inställd temperatur i poolen (fabriksinställt 22 °C) och temperaturen får sjunka 1 °C innan laddpumpen åter startar. Det går också att ställa in poolprioritet hög respektive låg, vilket avgör om spetsvärme får användas för uppvärmning av poolen eller inte. Se meny *Avancerat/Inställningar/Pool*.

*Gäller endast CTC EcoLogic PRO

2. Husets värmekurva

Husets värmekurva

Värmekurvan är en central del av produktens styrning, eftersom det är denna inställning som talar om för styrsystemet hur stort temperaturbehov just din fastighet har vid olika utomhustemperaturer. Det är viktigt att värmekurvan blir rätt injusterad för att du ska få så bra funktion och ekonomi som möjligt.

En fastighet behöver 30 °C på radiatorerna när det är 0 °C ute, en annan fastighet behöver 40 °C. Skillnaden mellan olika fastigheter beror bland annat av radiatorernas yta, antal radiatorer och hur välisolerat huset är.

I Inställd värmekurva prioriteras alltid. Rumsgivaren kan endast till viss del öka eller minska värmen utöver inställd värmekurva. Vid drift utan rumsgivare är det vald värmekurva som bestämmer temperaturen ut till radiatorerna.

Injustering av grundvärden för värmekurvan

Du bestämmer själv värmekurvan för din fastighet genom att ställa in två värden i produktens styrsystem. Detta gör du i menyn Avancerat/Inställningar/Värmesystem/ Kurvlutning resp. Kurvjustering. Be din installatör hjälpa dig att ställa in dessa värden.

Injusteringen av värmekurvan är mycket viktig och kan i vissa fall tyvärr ta några veckor. Bästa sättet är att välja drift utan rumsgivare den första tiden. Systemet arbetar då enbart efter utomhustemperaturen och husets värmekurva.

Under injusteringsperioden är det viktigt att:

- Nattsänkingsfunktionen inte är vald.
- Alla termostatventiler på radiatorerna är fullt öppna. (Detta för att hitta lägsta kurvan för bästa värmepumpsekonomi)
- Utomhustemperaturen inte är högre än +5 °C.
- Värmesystemet är fungerande och korrekt injusterat mellan olika slingor.

Lämpliga grundvärden

Vid installationen kan du sällan göra en exakt inställning av värmekurvan direkt. Då kan värdena nedan vara ett bra utgångsläge. Radiatorer med små värmeavgivande ytor kräver högre framledningstemperatur. Under Avancerat/Inställningar/Värmesystem/ kan du ställa in kurvlutningen (värmekurvans lutning) för ditt värmesystem.

Rekommenderade värden är:

Endast golvvärme	Lutning 35
Lågtemperatursystem (välisolerade hus)	Lutning 40
Normaltemperatursystem (Fabriksinställning)	Lutning 50
Högtemperatursystem (äldre hus, små radiatorer, dåligt isolerat)	Lutning 60

Injustering av värmekurvan

Metod enligt nedan kan användas för att justera in korrekt värmekurva.

Injustering om det är för kallt inomhus

- Är utomhustemperaturen **lägre** än noll grader:
Öka värdet vid Kurvlutning ett par grader.
Vänta sedan ett dygn om ytterligare justering behövs.
- Är utomhustemperaturen **högre** än noll grader:
Öka värdet vid Kurvjustering ett par grader.
Vänta sedan ett dygn om ytterligare justering behövs.

Injustering om det är för varmt inomhus

- Är utomhustemperaturen **lägre** än noll grader:
Minska värdet vid Kurvlutning ett par grader.
Vänta sedan ett dygn om ytterligare justering behövs.
- Är utomhustemperaturen **högre** än noll grader:
Minska värdet vid Kurvjustering ett par grader.
Vänta sedan ett dygn om ytterligare justering behövs.

- För lågt inställda värden kan göra att önskad rumstemperatur inte uppnås. Du får då justera värmekurvan efter behov enligt ovan. När grundvärden är någorlunda rätt inställda, kan kurvan finjusteras direkt i normalvisningsmenyn Rumstemperatur.

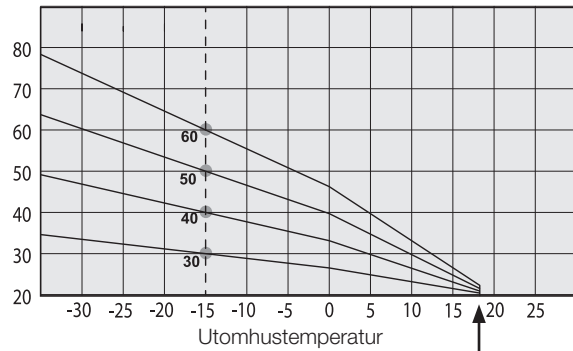
Exempel på värmekurvor

I diagrammen nedan ser hur värmekurvan förändras vid olika inställningar av Kurvlutning och Kurvjustering. Kurvans lutning beskriver radiatorernas temperaturbehov vid olika utomhustemperaturer.

Kurvlutning

Värdet på lutningen som ställs in är framledningstemperaturen då utomhustemperaturen är $-15\text{ }^{\circ}\text{C}$

Framledningstemperatur



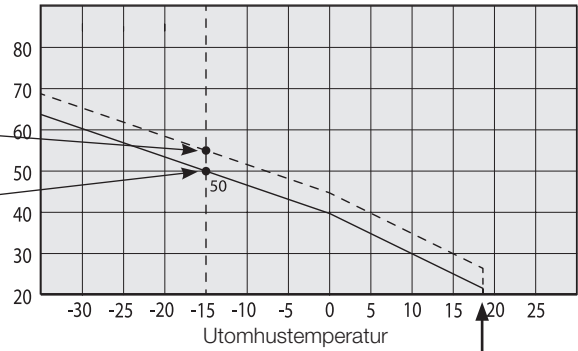
Kurvjustering

Kurvan kan parallellförskjutas (justeras) önskat antal grader för att anpassas till olika system/hus.

Lutning $50\text{ }^{\circ}\text{C}$
Justering $+5\text{ }^{\circ}\text{C}$

Lutning $50\text{ }^{\circ}\text{C}$
Justering $0\text{ }^{\circ}\text{C}$

Framledningstemperatur

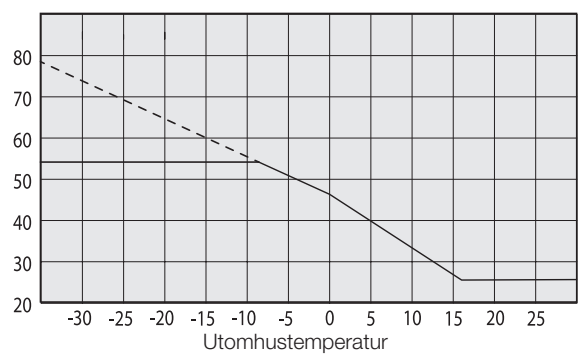


Ett exempel

Kurvlutning $60\text{ }^{\circ}\text{C}$
Kurvjustering $0\text{ }^{\circ}\text{C}$

I detta exempel är max utgående framledningstemperatur ställd på $55\text{ }^{\circ}\text{C}$.
Minsta tillåtna framledning är $27\text{ }^{\circ}\text{C}$. ” (till exempel sommarkällarvärme eller golvslingor i badrum).

Framledningstemperatur

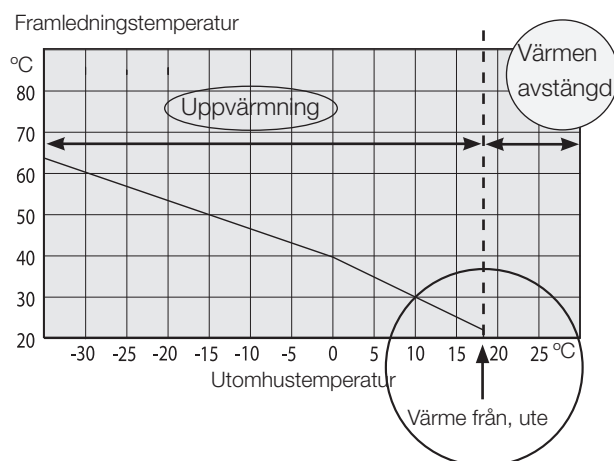


Sommarkörning

Alla fastigheter har en egenuppvärmning (lampor, spis, personvärme etc.) som gör att värmen kan stängas av vid en lägre utomhustemperatur än önskad rumstemperatur. Ju mer välisolerat huset är desto tidigare kan värmen från värmepumpen stängas av.

Exemplet visar produktens grundinställning på 18 °C, detta värde "Värme från, ute" -kan ändras i meny Avancerat/Inställningar/Värmesystem.

I system med radiatorpump så innebär avstängd värme att radiatorpumpen stoppas. Värmen startas automatiskt då värme åter behövs.



Automatik eller fjärrstyrd sommarperiod

Från fabrik gäller att "sommar" inträder vid 18 °C med automatik eftersom "Värme mode" är ställd på "Auto".

Värme, mode

Auto(Auto/Till/Från)

Auto innebär automatik.

Till innebär att värmen är på. För system med shunt och radiatorpump så arbetar shunt till framledning börvärde och radiatorpumpen är på.

Från innebär att värmen är avstängd. För system med radiatorpump är radiatorpumpen avstängd.

Värme, ext mode

- (- /Auto/Till/Från)

Möjlighet att fjärrstyra om värmen ska vara på eller av.

Auto innebär automatik.

Till innebär att värmen är på. För system med shunt och radiatorpump så arbetar shunt till framledning börvärde och radiatorpumpen är på.

Från innebär att värmen är avstängd. För system med radiatorpump är radiatorpumpen avstängd.

- Inget val innebär ingen funktion vid aktivering.

3. Tekniska data

Matning	230V 1N~
Max säkringsstorlek	10 A
Total max belastning CTC EcoLogic	10 A
Max belastning reläutgång	4 A
Eldata växelventil	230V 1N~
Eldata shuntmotor	230V 1N~
Utgång spetsvärme (yttre spetsvärmekälla E1, E4)	230V 1N~ , max 4A
Givare (skyddsklenspänning), NTC 22k, °C/ohm	0/66k, 10/41,8k, 15/33,5k, 20/27,1k, 25/22k, 30/18k, 35/14,8k, 40/12,2k, 50/8,4k, 60/6,0k, 70/4,3k, 80/3,1k, 90/2,3k, 100/1,7k
Hetgasgivare, typ NTC 3,3, °C/ohm	20/61,5 k, 30/39,5k, 40/26k, 50/17,5k, 60/12,1k, 70/8,5k, 80/6,1k, 90/4,5k, 100/3,3k, 110/2,5k, 120/1,9k, 130/1,5k, 150/0,9k
Utomhusgivare, typ NTC 150, °C/ohm	-20/1,11k, -10/681, 0/428, 10/276, 20/182, 30/123, 40/85
Givare solpaneler*, typ PT1000, °C/ohm	-10/960, 0/1000, 10/1039, 20/1077, 30/1116, 40/1155, 50/1194, 60/1232, 70/1271, 80/1309, 90/1347, 100/1385, 120/1461, 140/1535
Display	4,3 tum, färg, touch
Minne	behåller minnet vid strömavbrott
Backupbatterier	behövs ej
Klocka	realtidstyrd
Mått (b x h x d)	
-display	159 x 160 x 28,1 mm
-ellåda	479 x 283 x 121 mm

*Gäller endast CTC EcoLogic PRO



4. Detaljbeskrivning menyer

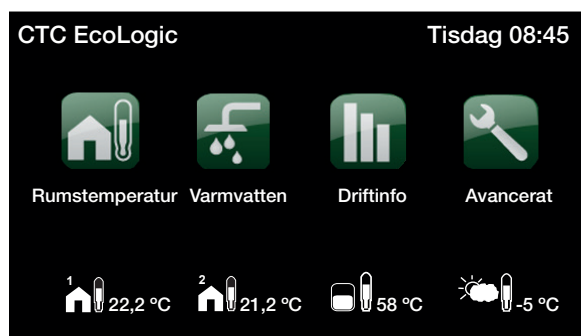
På den lättöverskådliga styrenheten görs alla inställningar direkt på skärmen. De stora ikonerna fungerar som knappar på touch-displayen. Här visas också information om drift och temperaturer. Du kan enkelt gå in i de olika menyerna för att finna information om driften eller ställa in dina egna värden.

4.1 Startside

Denna meny är systemets startside. Här visas en översikt på den aktuella driftinformationen.

Om ingen knapptryckning sker inom 10 minuter återgår systemet att visa denna menybild.

Alla andra menyer kan nås härifrån.



Rumstemperatur

Inställningar för värmesystemet för att höja eller sänka temperaturen inomhus och schemalägga temperaturförändringar.



Varmvatten

Inställningar för varmvattenproduktionen.



Driftinfo

Här visas både aktuella och historiska driftdata för systemet.



Avancerat

Här gör installatören inställningar och service av systemet.



Rumstemperatur Värmesystem 1

Om rumsensor 1 är definierad visas här aktuell rumstemperatur.



Rumstemperatur Värmesystem 2

Om rumsensor 2 är definierad visas här aktuell rumstemperatur.



Tanktemperatur

Här visas aktuell vattentemperatur i varmvattentanken.



Utetemperatur

Här visas aktuell utetemperatur.



Hem

Med Hem-knappen kommer man tillbaka till Startsidan.



Retur

Med Retur-knappen hoppar man tillbaka till föregående menynivå.



OK

Med OK-knappen markerar och bekräftar man text och val i menyerna.



Nattsänkning

Här schemaläggs nattsänkning om sådan valts.



Semester

Permanent sänkning av rumstemperaturen kan göras här, till exempel under semestern när huset är obebott.



Veckoschema

Sänkning av temperaturen under flera dagar, till exempel om man veckopendlar.



Tid & Språk

Inställning av datum, tid och önskat menyspråk.



Inställningar

Inställningar av värmepumparnas och systemets drift utförs vanligtvis av installatören.



Definiera system

Systemets uppbyggnad kan ställas in/ändras här.



Service

Avancerade inställningar. Utförs av fackmannamässig person.

4.2 Rumstemperatur



Här ställer du in önskad rumstemperatur. Använd plus och minus knapparna för att ställa in den önskade temperaturen, det så kallade börvärdet, inom parentes. Framför parentesen ser du det aktuella värdet.

Om värmesystem 3 och/eller 4 är installerade* visas symbolen för rumstemperatur med texten "3/4" längst ned till höger i menyn.

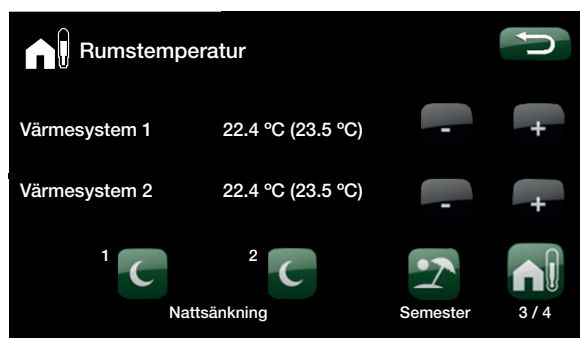
Vill man ha schemalagd sänkning av temperatur kan man gå vidare till undermenyerna Nattsänkning eller Semester.

Du kan välja *Rumsgivare Nej* i menyn *Avancerat/Definiera system/Värmesystem*. Detta kan göras för varje värmesystem om rumsgivaren är svårplacerad, om golvvärmesystem har separata rumsgivare eller om man eldar i braskamin eller öppen spis. Larmdioden på rumsgivaren fungerar dock som vanligt.

Eldar man sporadiskt i braskamin eller öppen spis kan eldningen påverka rumsgivaren att dra ner temperaturen till radiatorerna. Då kan det bli kallt i andra delar av huset. Rumsgivaren kan då tillfälligt väljas bort under eldningen. EcoLogic ger då värme till radiatorerna enligt inställd värmekurva. Radiatortermostaterna stryper i den del av huset där man eldar.

När semestersänkning är aktiverad så skrivs S efter parentes. *T.ex. 24 (25) S*

När nattsänkning är aktiv så skrivs NS efter parentes. *T.ex. 24 (25) NS*



■ Radiatorenas termostater måste alltid vara helt öppna och väl fungerande vid injustering av systemet.

*Gäller endast CTC EcoLogic PRO

4.2.1 Inställning utan rumsgivare

Om rumsgivare inte har installerats (valts i meny Avancerat/Definiera system/Värmesystem) justeras rumstemperaturen in här.

Injustering om det är för kallt inomhus

- Öka värdet vid Kurvlutning/Kurvjustering ett par grader.

Injustering om det är för varmt inomhus

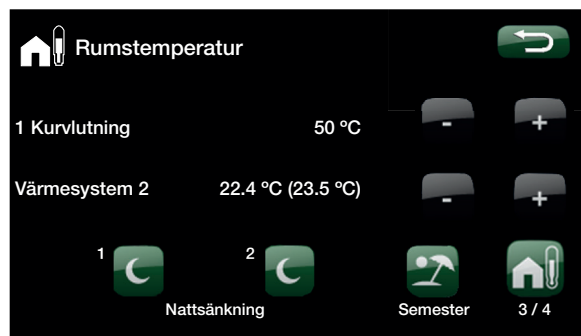
- Minska värdet vid Kurvlutning/Kurvjustering ett par grader.

i Vänta ett dygn om ytterligare justering behövs.

4.2.2 Vid fel på utegivare/ rumsgivare

Om fel uppstår på utegivare simuleras en utomhustemperatur på -5 °C för att huset inte skall bli utkyllt. Produkten larmar.

Om fel uppstår på rumsgivare går EcoLogic automatiskt över i drift enligt inställd kurva. Produkten larmar.



I menyn ovan visas värmesystem 1 utan rumsgivare och värmesystem 2 med rumsgivare. Är utomhustemperaturen lägre än noll grader visas här Kurvlutning, är utomhustemperaturen högre än noll grader visas här Kurvjustering.

4.2.3 Nattsänkning temperatur



I denna meny aktiverar och ställer du in nattsänkning av temperaturen för respektive definierat värmesystem. Nattsänkning innebär att man sänker temperaturen inomhus under schemalagda perioder, till exempel på natten eller då man är på arbetet.

Det värde som temperaturen sänks med, **Rumstemp sänks/Framledning sänks** ställs in under Avancerat/Inställningar/Värmesystem.

Alternativen i nattsänkingsmenyn är *Från*, *Dag för dag* eller *Block*. Vid val *Från* sker ingen sänkning alls.

Meny Dag för Dag

I denna meny schemaläggs veckans dagar. Schemat återkommer vecka efter vecka.

Exempel 1:

Måndag 06-09 18-21

På måndagen slår timern på 06-09 och 18-21, tider därutöver är det normal drift.

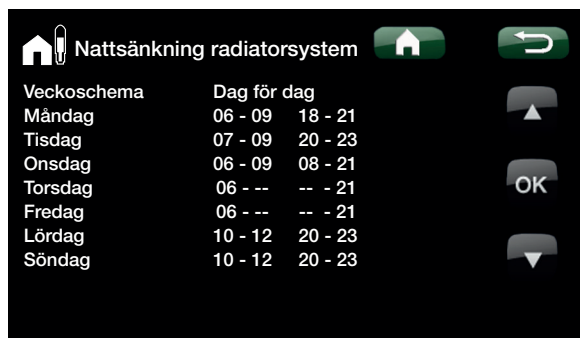
Exempel 2:

Torsdag 06 - - - - - 21

Timern slår på 06-21 på torsdagar.

Block

I denna meny kan man ställa in sänkning under flera dagar i veckan, till exempel om man arbetar på annan ort vardagar och är hemma på helgerna.



Tidpunkten till vänster måste vara lägre än tidpunkten till höger för att intervallet ska vara giltigt.

Nattsänkning med en värmepump är en komfortinställning, som i regel inte leder till minskad energiförbrukning.



På söndagen klockan 22:00 sänks temperaturen med inställt värde i menyn *Rumstemp sänks* (i menyn *Avancerat/Inställningar*). På fredag 14:00 höjs temperaturen till inställt värde igen.

4.2.4 Semester

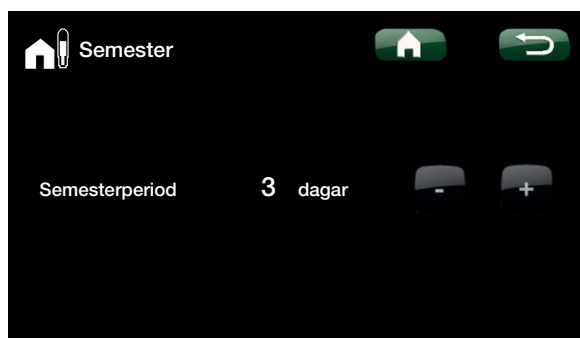


Här ställer man in antalet dagar som man vill ha ständigt sänkning av den inställda temperaturen. Till exempel om man åker på semester.

Det värde som temperaturen sänks med, **Rumstemp sänks/Framledning sänks** ställs in under Avancerat/Inställningar/Värmesystem.

Upp till 300 dagar kan ställas in.

Tiden börjar räkna från det klockslag då man gör inställningen.



När semester aktiveras så stoppas varmvattenproduktionen. Tillfälligt extra varmvatten och veckoschema extra varmvatten stoppas. Värmepumpen arbetar enbart i nedre tank.

När både Nattsänkning och Semestersänkning används, så överstyr Semestersänkningen.

4.3 Varmvatten



Här ställer man in önskad varmvattenkomfort och tillfälligt extra varmvatten.

Temperatur

Här gör man inställningar som gäller för normaldrift av värmepumpen. Det finns tre lägen:



Ekonomi - Om man har litet varmvattenbehov. (Fabriksinställd temperatur VV-tank: 50 °C)



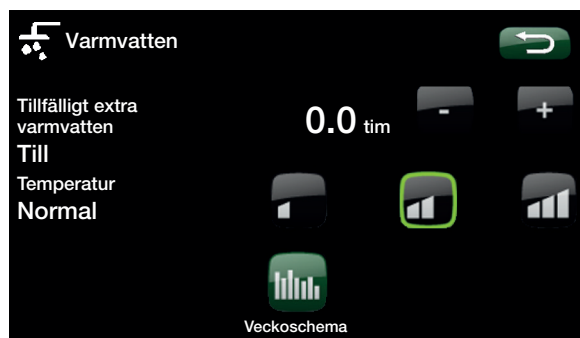
Normal - Normalt varmvattenbehov. (Fabriksinställd temperatur VV-tank: 55 °C)



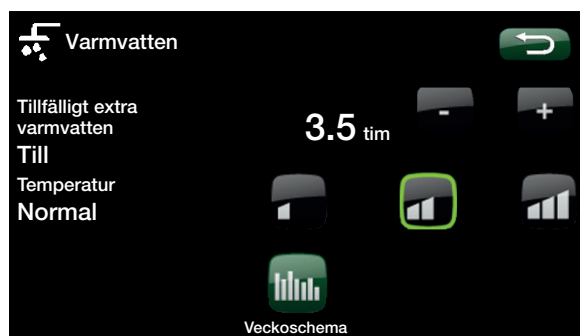
Komfort - Stort varmvattenbehov. (Fabriksinställd temperatur VV-tank: 58 °C)

Tillfälligt extra varmvatten

Här väljer du om du vill aktivera funktionen *Tillfälligt extra varmvatten*. Då funktionen aktiveras (genom att antal timmar ställs in) börjar värmepumpen att skapa extra varmvatten omgående. Man har även möjlighet att schemalägga varmvattenproduktion till bestämda tider genom funktionen *Veckoschema*, vilket rekommenderas.



Tips: Ställ in läge *Ekonomi* från början, om varmvattnet upplevs otillräckligt, öka till *Normal* osv.



Exemplet ovan visar att *Tillfälligt extra varmvatten* är *Till* i 3,5 timmar.

4.3.1 Veckoschema varmvatten



I denna meny schemaläggs perioder under veckans dagar då man önskar extra varmvatten. Schemat återkommer vecka efter vecka.

Alternativen för veckoschema är *Från* eller *Dag för dag*.

Från

Ingen schemalagd varmvattenproduktion.

Dag för dag

Omfattar ett veckoschema som du själv programmerar. Används om du vet när du återkommande behöver extra varmvatten, till exempel på morgonen och kvällen.

Exempel 1:

Måndag 06-09 18-21

På måndagen slår timern på 06-09 och 18-21, tider därutöver är det normal drift.

Exempel 2:

Torsdag 06 - - - - - 21

Timern slår på 06-21 på torsdagar.



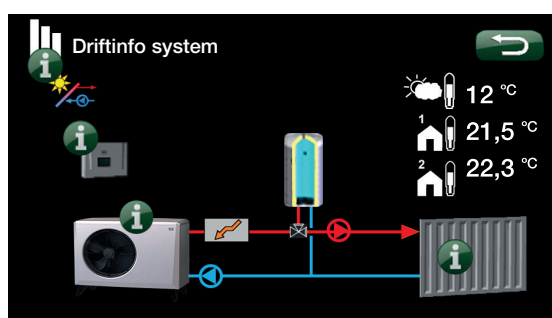
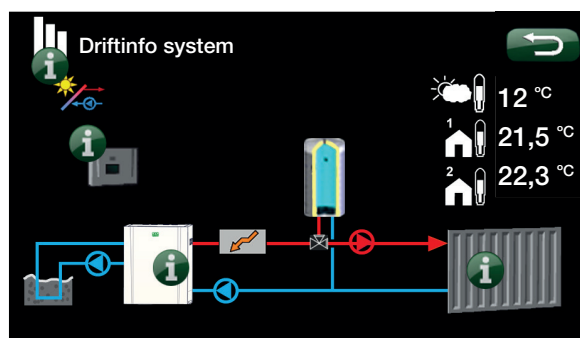
Tidpunkten till vänster måste vara lägre än tidpunkten till höger för att intervallet ska vara giltigt.

Tips: Ställ in tiden ca 1 timme tidigare än du behöver varmvattnet, eftersom det tar en viss tid att värma upp.

4.4 Driftinfo



Denna meny visar aktuella driftdata för det EcoLogic system (1-6) som valts under menyn *Avancerat/Definiera system/Systemtyp*. För mer information om de olika systemtyperna, se kapitel "Rörinstallation".



Information

Tryck på Informationsknappen så visas driftinformation om det aktuella objektet.



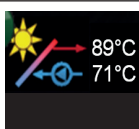
Utomhustemperatur

Visar utomhustemperatur.



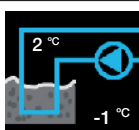
Inomhustemperatur

Visar rumstemperatur för rumsgivare 1 och 2 om de har definierats.



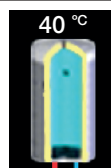
Temperatur solpaneler*

Vid symbolen visas aktuella temperaturer för solpanelernas fram- (89 °C) och returledning (71 °C).



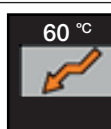
Brinetemperatur

Symbolen visas om en eller flera CTC EcoPart-värmepumpar är anslutna till systemet. Vid symbolen visas aktuell temperatur (2 °C) på brinevätskan från kollektorn in i värmepumpen samt returtemperaturen (-1 °C) på brinevätskan tillbaka i kollektorslangen.



Varmvattentank

Ovanför symbolen visas aktuell temperatur (40 °C) i varmvattentanken.



Temperatur spetsvärme

Symbolen representerar en spetsvärmekälla (E1, E2, E3 och E4), ovanför vilken visas spetsvärmens aktuella temperatur (60 °C).



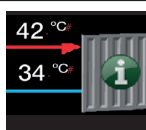
Värmepump, EcoAir

Symbolen visas om endast CTC EcoAir-värmepump(ar) är anslutna till systemet.



Värmepump, EcoPart (+EcoAir)

Symbolen visas om en eller flera CTC EcoPart-värmepumpar är anslutna till systemet.



Framledning radiatorer

Till vänster om symbolen visas aktuell framledningstemperatur (42 °C) ut till husets radiatorer.

Retur radiatorer

Under framledningstemperaturen visas aktuell returtemperatur (34 °C) på radiatorvattnet.

4.4.1 Driftinfo EcoLogic



Denna meny visar aktuella temperaturer och driftdata i CTC EcoLogic. Första siffran är det aktuella driftvärdet, värdet inom parentes är börvärdet som värmepumpen arbetar mot.

Status

Visar EcoLogic:s drifttillstånd. De olika drifttillstånden är:

-> VV

Varmvatten (VV) produceras.

-> VS

Värme produceras till värmesystemet (VS).

-> VED

Veddrift. Ved eldas. Värme produceras till värmesystemet (VS) genom att shunt (Y1) arbetar efter framledningens (börvärde) givare (B1).

Om pannans temperatur (B9) är 10 °C mer än framledningens (börvärde) eller rökgasgivare (B8) är högre än inställt värde, så börjar shunt (Y1) att reglera ner till denna temperatur.

-> VS-Mixing

Värme produceras till värmesystemet (VS)

Shunt (Y1) arbetar efter framledningens (börvärde)(B1)

Om pannans temperatur (B9) är 10 °C mer än framledningens (börvärde) så börjar shunt (Y1) att reglera ner till denna temperatur.

-> VV+VS

Varmvatten (VV) produceras och värme produceras till värmesystemet (VS).

-> FRÅN

Ingen uppvärmning sker.

VV-tank °C **59 (60) (40)**

Visar temperaturen i varmvattentanken (givare B5) samt inom första parentes det börvärde som systemet arbetar mot. Värdet inom den andra parentesen är börvärdet som elpatronen arbetar mot.

När legionellahöjning är aktiv visas L T.ex. 59 (60) (40) L

Extern VV-tank*

53

Visar aktuell temperatur i extern varmvattentank (givare B43).

När legionellahöjning är aktiv visas L T.ex. 53 L

Parameter	Value
Status	-> VV
VV-tank °C	59 (60) (40)
Extern VV-tank	53
Buffertank °C	39 (40)
Framledning °C	24 (25)
Returledning °C	20
Radiatorpump	Till
Panna/Ut °C	79 24
Shuntventil	Öppnar
Antal värmepumpar	3
Gradminut	-61
Fördröjning spets	180
Spets relä	Från
EcoMiniEI/ 0-10V	step 0/0,0
Pool °C	21,8 (22,5)

System	Family
1	PRO

Första siffran är det aktuella driftvärdet, värdet inom parentes är börvärdet som värmepumpen arbetar mot.

System	Family
2 3 4 5 6	PRO

*Gäller endast CTC EcoLogic PRO

Bufferttank***39 (40)**

Visar temperaturen i bufferttanken (givare B6) samt det börvärde som systemet arbetar mot.

System						
1	2	3	4	5	6	PRO

Framledning °C**24 (25)**

Visar temperaturen ut till värmesystem 1 (givare B1), samt den temperatur som systemet arbetar mot.

Beroende på inställda parametrar och aktuell utomhustemperatur kommer detta värde (inom parantes) att variera under året.

När semestersänkning är aktiverad så skrivs S efter parentes. *T.ex. 24 (25) S*

När nattsänkning är aktiv så skrivs NS efter parentes. *T.ex. 24 (25) NS*

Returledning °C**20**

Visar temperaturen (givare B7) på vattnet som kommer tillbaka från värmesystemet in till värmepumpen.

Radiatorpump**Till (Till/Från)**

Visar radiatorpumpens (G1) drifttillstånd.

Panna °C**24**

Här visas panntemperaturen (givare B9).

Sommartid när status är (VV) så visas inom parentes börvärde efter inställning varmvatten Normal, Ekonomi eller Komfort. Värmepump för VV ska vara definierat JA och värmepump ska vara tillåten. Då visas t.ex. *24(55)*

System						Family
1						PRO

Panna/Ut °C**79 24**

Här visas panntemperaturen (givare B9) och temperaturen som shuntas ut från pannan (givare B10).

Panntemperaturen visas om pannan är ansluten till värmesystemet via shuntventil.

Temperaturen ut från pannan visas för EcoLogic system 2, 3 och 4, om spetsvärmen ansluts via shuntventil (Y1).

System						Family
	2	3	4			PRO

Shuntventil**Öppnar (Stänger/Öppnar)**

Visar om shuntventilen ökar (öppnar) eller minskar (stänger) värmen ut till värmesystemet. Då rätt temperatur uppnåtts står ventilens motor still.

Menyn visas för EcoLogic system 4, 5 och 6 eller om spetsvärmen ansluts via shuntventil (Y1).

System						Family
			4	5	6	PRO

Antal värmepumpar**3**

Visar aktuellt antal värmepumpar i drift.

*Gäller endast CTC EcoLogic PRO

Gradminut

-61

Visar aktuellt värmeunderskott i gradminuter.
Gradminutberäkning sker endast för EcoLogic system 1-3.

System						Family
1	2	3				PRO

Fördröjning spets

180 (0...240)

Fabriksinställt sker en fördröjning på 180 min innan spetsvärmen sätts in för att värma systemet. Fördröjning spets räknar uppåt med värde 1 varje minut tills inställt värde uppnåtts.
Gäller EcoLogic system 4, 5 och 6.

System						Family
			4	5	6	PRO

Spetsvärme

Från (Till/Från)

Visar om spetsvärme () är Till- eller Frånkopplad.

EcoMiniEI (E3)

0 (1...3)

Visar hur många steg hos EcoMiniEI (E3) som är aktiva.

0-10V* (E2)

0 (1...10)

Visar hur många steg hos 0-10 V spetsvärme (E2) som är aktiva.

System						
1	2	3	4	5	6	PRO

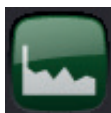
Pool °C*

21,8 (22,5)

Visar poolvärmen (givare B50) om pool anslutits till systemet. Poolanslutning är möjlig för EcoLogic system 4, 5 och 6.

System						
			4	5	6	PRO

4.4.1.1 Historisk driftinfo



I denna meny redovisas tidigare driftvärden för värmepumpen.

Total drifttid h

14196

Visar den totala tiden som produkten varit spänningssatt.

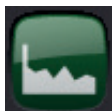
Högsta framledning °C

51

Visar den högsta temperatur som levererats till radiatorerna. Värdet kan indikera värmesystemets/ husets temperaturkrav. Ju lägre värde under vintersäsongen, desto bättre lämpat för värmepumpsdrift.

Historisk driftinfo			
Inställningar för VP id	A1		
Total drifttid h	14		
Max framledning °C	51		

4.4.1.2 Driftinfo Värmesystem 2-4



Denna meny visar aktuella temperaturer och driftdata för värmesystem 2, 3* och 4* om dessa är definierade i menyer *Avancerat/Definiera system/Värmesystem (2-4)*. Första siffran är det aktuella driftvärdet, värdet inom parentes är börvärdet som värmepumpen arbetar mot.

Framledning 2 °C **34 (35)**

Visar temperaturen ut till värmesystem 2 (givare B2).

Radiatorpump 2 **Till (Till/Från)**

Visar radiatorpumpens (G2) drifttillstånd.

Shunt 2 **Öppnar (Öppnar/Stänger)**

Visar om shuntventilen (Y2) ökar (öppnar) eller minskar (stänger). Då rätt temperatur uppnåtts står shuntventilens motor still.

Vid inkoppling av spetsvärme (E1) ska shuntventilen användas för att ansluta spetsvärmen till systemet (ej till värmesystem 2).

Gäller för EcoLogic system 3 och 4.

Rumstemperatur 3 °C* **21,8 (22)**

Visar temperatur på rumsgivare (B13) för värmesystem 3.

Framledning 3 °C* **37 (38)**

Visar temperaturen (givare B3) ut till värmesystem 3, alternativt temperaturen fram till fläktkonvektorn om frikyla har definierats (menyn *Avancerat/Definiera system/Frikyla*).

Radiatorpump 3* **Från (Till/Från)**

Visar radiatorpumpens (G3) drifttillstånd.

Shunt 3* **Stänger (Öppnar/Stänger)**

Visar om shuntventilen (Y3) ökar (öppnar) eller minskar (stänger) värmen ut till värmesystem 3, alternativt till frikyleanläggningen om frikyla har definierats (menyn *Avancerat/Definiera system/Frikyla*). Då rätt temperatur uppnåtts står shuntventilens motor still.

Driftinfo värmesystem 2-4	
Framledning VS 2 °C	34 (35)
Radiatorpump VS 2	Till
Shunt, VS 2	Öppnar
Rumstemp 3 °C	21,8 (22)
Framledning VS 3 °C	37 (38)
Radiatorpump VS 3	Från
Shunt, VS 3	Stänger
Rumstemp 4 °C	21,9 (23)
Framledning VS 4 °C	39 (40)
Radiatorpump VS 4	Från
Shunt VS 4	Stänger

*Gäller endast CTC EcoLogic PRO

Rumstemperatur 4 °C* **21,9 (23,0)**

Visar temperatur på rumsgivare (B14) för värmesystem 4.

Framledning 4 °C* **39 (40)**

Visar temperaturen (givare B4) ut till värmesystem 4, alternativt framledningstemperaturen efter bufferttanken om bufferttank anslutits (definieras i menyn *Avancerat/Definiera system/Värmesystem 4*).

Radiatorpump 4* **Från (Till/Från)**

Visar radiatorpumpens (G4) drifttillstånd.

Shunt 4* **Stänger (Öppnar/Stänger)**

Visar om shuntventilen (Y4) ökar (öppnar) eller minskar (stänger) värmen ut till värmesystem 4. Då rätt temperatur uppnåtts står shuntventilens motor still.

4.4.2 Driftinfo Värmesystem



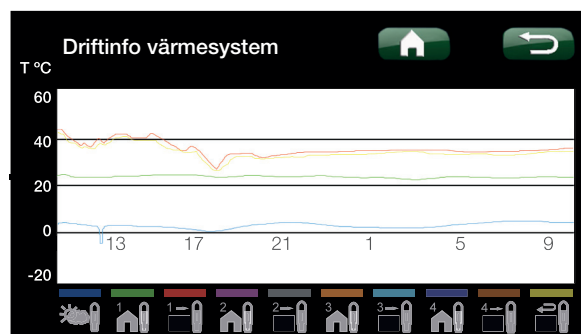
Här visas driftinformation för värmesystem 1 - 4 för de senaste 24 timmarna. Längst till höger är nutid, till vänster visas de senaste 24 timmarna. Tiden "rullar" fram.

Blå kurva är aktuell utetemperatur.

Grön / Rosa / Orange / Lila kurva är rumstemperatur.

Röd / Grå / Blå / Brun kurva är framledningstemperatur.

Gul kurva är radiatorkretsen/kretsarnas returtemperatur.



*Gäller endast CTC EcoLogic PRO

4.4.2.1 Status Värmepump



EcoPart = CTC EcoPart 400

EcoPartM = CTC EcoPart 600M



EcoAir = CTC EcoAir 400

EcoAirM= CTC EcoAir 600M

EcoAirM= CTC EcoAir 500M

Id Produkt	Status
A1 EcoPart	Till, VV
A2 EcoPart	Till, VV
A3 EcoAir	Till, värme
A4 EcoAir	Avfrostning
A5 EcoAir	Från, startklar

Välj Id och OK för VP start

I exemplet i bilden ovan visas status för 5 definierade värmepumpar.

Denna meny visar aktuell status för definierade värmepumpar. Värmepump A1-A10 (EcoAir, EcoAirM, EcoPart eller EcoPartM) kan ha följande status:

Spärrad i meny

Värmepumpens kompressor är inte tillåten i menyn *Avancerat/Inställningar/Värmepump*.

Kommunikationsfel VP

EcoLogic kan inte kommunicera med värmepumpen.

Till, VV

Värmepumpens kompressor värmer varmvattentanken.

Från, startfördröjning

Värmepumpens kompressor är frånslagen och hindras från att starta på grund av startfördröjning.

Från, startklar

Värmepumpens kompressor är frånslagen och startklar.

Flöde till

Värmepump och fläkt startas innan kompressorn. Visas för EcoAir värmepumpar.

Till, värme

Värmepumpens kompressor värmer värmesystemet.

Avfrostning

Värmepumpen avfrostar. Visas för EcoAir värmepumpar.

Blockerad

Värmepumpen har stoppat på grund av att någon temperatur eller något tryck har nått sitt maxvärde.

Från, alarm

Kompressorn är frånslagen och ger larmsignal.

Funktionstest

Kompressorn funktionstestas.

4.4.2.2 Driftinfo Värmepump



Denna meny är avsedd för service och avancerad felsökning och visar information om den värmepump som valts i föregående meny ("Status Värmepump").

Kompressor **Till (Till/Från)**

Visar om kompressorn är i drift eller inte.

Laddpump **Till/78% (Till/Från/0...100)**

Visar laddpumpens drifttillstånd och flöde i procent.

Brinepump **Till (Till/Från)**

Visar om brinepumpen är till- eller frånslagen. Visas för EcoPart värmepumpar.

Brine in/ut °C **4/1 (-99...99/-99...99)**

Visar brinepumpens in- och uttemperatur. Visas för EcoPart värmepumpar.

Fläkthastighet **Till (Till/Från)**

Visar fläktens drifttillstånd. Visas för EcoAir värmepumpar.

VP in/ut °C **35/42 (0...99/0...99)**

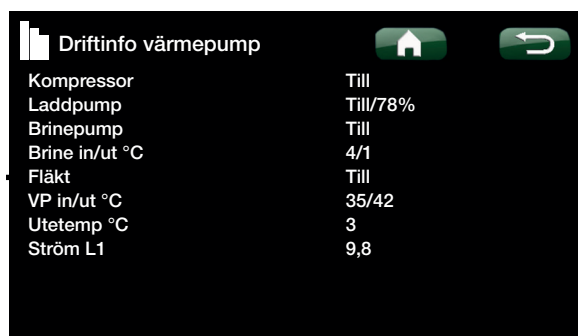
Visar värmepumpens temperatur på retur- respektive framledning.

Utetemp °C **3 (-50...50)**

Visar utetemperaturen (givare B15). Visas för EcoAir värmepumpar.

Ström L1 **9,8 (0,0...50,0)**

Visar strömmen i fas L1 till kompressorn i kompressormjukstarten. Fas 2 och 3 mäts inte i produkten.



EP							Värme- pump
	System						
EA	1	2	3	4	5	6	
							1-10

4.4.3 Driftinfo Solpaneler*



Denna meny visar information om solpaneler (om definierade i menyn *Avancerat/Definiera system/Solpaneler*).

Status Ladda VV

Visar status för solpaneler:

- **Från**
Solpanelerna är i driftläge Från.
- **Ladda panna**
Solpanelerna laddar pannan. Gäller EcoLogic system 1.
- **Ladda VV**
Solpanelerna laddar varmvattenssystemet.
- **Ladda bufferttank**
Solpanelerna laddar bufferttanken.
- **Test vakuumpanel**
Cirkulation genom solpanelerna startas tillfälligt för att kontrollera panelernas utgående temperatur.
- **Ladda bergvärme**
Solpanelerna återladdar berg/mark.

Ut solpaneler °C 68 (-99...99)

Visar temperaturen på flödet ut från solpanelerna (givare B31).

In solpaneler °C 60 (-99...99)

Visar temperaturen på flödet in till solpanelerna (givare B30).

Solpanelpump % 46 (0...100)

Visar aktuellt antal laddprocent av maximal kapacitet för pumpen (G30).

Laddpump sol % 46 (0...100)

Visar aktuellt antal laddprocent av maximal kapacitet för pumpen (G32).

Laddning sol/tank VV (VV /Bufferttank)

Visar om VV-tank eller bufferttank laddas.

Laddpump brineslinga Från (Från/Till)

Visar driftläge för pump (G31) för återladdning av berg/mark.

Ventil laddn. Brineslinga Från (Från/Till)

Visar läge för ventil (Y31) för återladdning berg/mark.

Avgiven energi (kWh) 0

Visar totalt avgiven energi.

Avgiven energi /24h (kWh) 0.0

Visar avgiven energi de senaste 24 timmarna.

Effekt (kW) 0.0

Visar aktuell effekt.

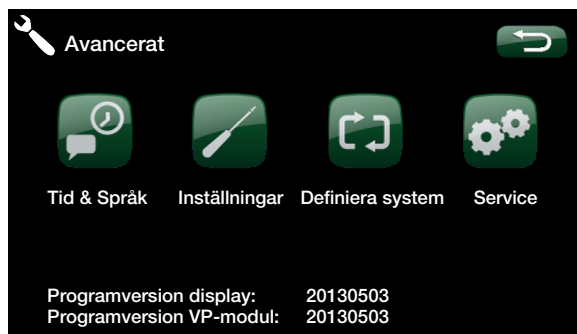
Status	Ladda VV
Ut solpaneler °C	68
In solpaneler °C	60
Solpanelpump %	46
Laddpump sol %	46
Laddning sol/tank	VV-tank
Laddpump brineslinga	Från
Ventil laddning brineslinga	Från
Avgiven energi (kWh)	0
Avgiven energi /24h (kWh)	0.0
Effekt (kW)	0.0

*Gäller endast CTC EcoLogic PRO

4.5 Avancerat



Denna meny innehåller fyra undermenyer; Tid & Språk, Inställningar, Definiera system och Service.



4.5.1 Tid & Språk



Här ställs tid, datum och språk in. Klockan sparar inställningarna vid strömavbrott. Sommartid/vintertid ändras automatiskt.

Inställning av tid och datum

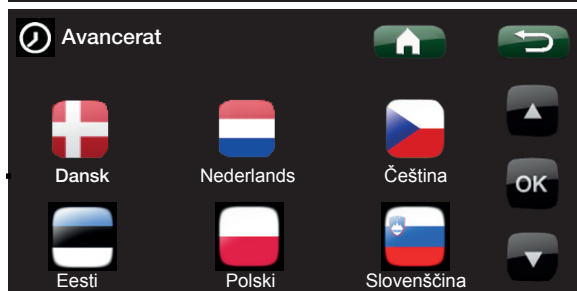
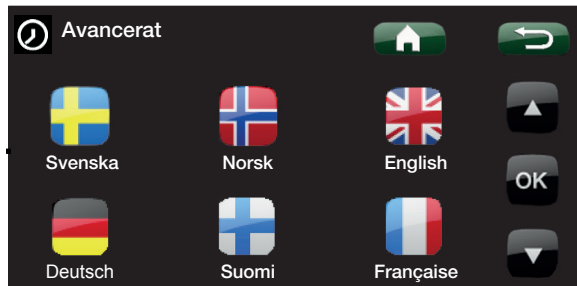
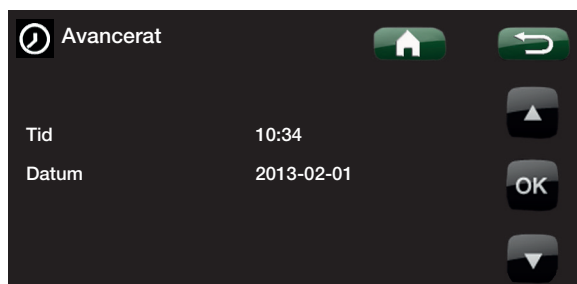
Klicka på tidsymbolen.

Tryck OK för att markera första värdet och använd pilarna för att ställa in korrekt värde.

Inställning av språk

Klicka på språksymbolen.

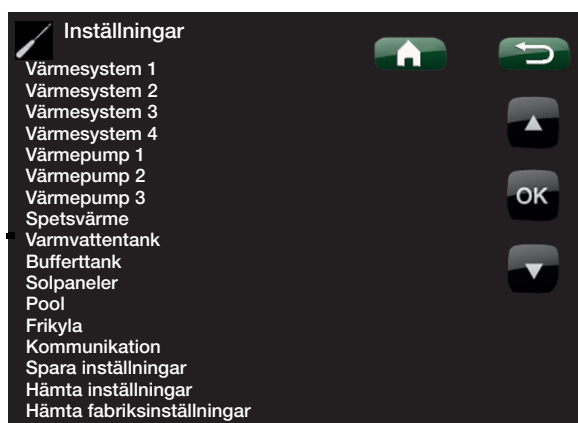
Välj språk genom att klicka på skärmen. Valt språk markeras med en grön ring.



4.5.2 Inställningar



Här görs inställningar av husets värmebehov. Det är viktigt att denna grundinställning är rätt för just ditt hus. Felaktigt inställda värden kan innebära att värmen blir otillräcklig, eller att onödigt mycket energi åtgår för att värma huset.



4.5.2.1 Värmesystem 1 (2, 3*, 4*)

Max framledning °C **55 (30...80)**

Högsta temperatur som tillåts ut till respektive värmesystem.

Min framledning °C **Från (Från/15...65)**

Minsta temperatur som tillåts ut till respektive värmesystem.

Värme, mode **Auto/Till/Från**

Växlingen av uppvärmningssäsong eller sommarsäsong kan ske med automatik (Auto) eller så väljs här om uppvärmningen ska vara till eller från.

Auto = bytet mellan uppvärmningssäsong(Till) till (Från) (kallas även sommarläge) sker med automatik

Till = Kontinuerlig uppvärmningssäsong, radiatorpumpen cirkulerar konstant.

Från = det blir ingen uppvärmning radiatorpumpen står still (motionskör).

Värme ext mode

Växlingen mellan uppvärmning eller sommarläge kan fjärrstyras. Läs mer avsnitt "Definiera/Fjärrstyrning"

Värme från, ute °C **18 (2...30)**

Gräns för utomhustemperatur (givare B15) då huset inte behöver mer värme. Radiatorpumpen stannar, och shuntventilen hålls stängd. Radiatorpumpen körs dagligen en kort stund för att inte kärva. Systemet startar automatiskt igen då värme behövs.

Värme från, tid **120 (30...240)**

När utomhustemperaturen (givare B15) sjunker till den gräns där det behövs värme igen, "Värme från, ute °C", måste den förbli så låg eller lägre under så här många minuter innan värmen till huset tillåts igen.



Tips: Läs mer om dessa inställningar under kapitel "Husets värmeinställning".

*Gäller endast CTC EcoLogic PRO

Kurvlutning 50 (25...85)

Kurvlutningen talar om vilken temperatur huset behöver vid olika utomhustemperaturer. Se mer ingående information under kapitel "Husets värmeinställning".
Värdet som ställs in är utgående temperatur till radiatorerna vid -15 °C utomhustemperatur.

Kurvjustering 0 (-20...20)

Kurvjusteringen innebär att temperaturnivån kan höjas eller sänkas vid en viss utetemperatur.

Nattsänkning av °C 5 (-40...40)

När utomhustemperaturen är lägre än denna så upphör nattsänkningen pga att det åtgår för mycket energi och tar lång tid att höja temperaturen.

Denna meny överstyr fjärrstyrning.

Rumstemp sänks °C -2 / -2 (0...-30)

Menyn visas om rumsgivare för respektive värmesystem är installerad. Här bestämmer du hur många grader som rumstemperaturen skall sänkas med under de olika schemalagda sänkingsperioderna. Första siffran visar Nattsänkning den andra siffran visar Semestersänkning.

Framledning sänks °C -3 / -3 (0...-30)

Menyn visas om rumsgivare för respektive värmesystem **inte** är installerad. Här ställs in hur många grader som framledningstemperaturen för respektive värmesystem ska sänkas under de schemalagda sänkingsperioderna. Första siffran visar Nattsänkning den andra visar Semestersänkning.

Radiatorpump hastighet % 100 (Från/1...100)

Gäller endast värmesystem 1. Om radiatorpump G1 är ansluten ska denna inställning vara *Från*. Syftet med denna meny är att ställa in hastighet på laddpump G11 som kan ersätta G1 i EcoLogic system 1, 2 och 3.

Menyn visas ej för EcoLogic system 4, 5 och 6.

Larm låg rumstemp. °C 5 (-40...40)

När rumstemperaturen blir för låg så skickas meddelande "Larm låg rumstemp" till CTC SMS. Rumsgivaren måste vara ansluten och aktiverad.

OBS! För mer information om SMS-funktionen, se manualen "CTC SMS".

Smart lågpris °C 1 (Från, 1...5)

Inställning för höjning av kurvjustering vid energipris lågpris, via Smart Grid.

Läs mer i avsnitt Definiera/Fjärrstyrning/Smartgrid

Smart högkapacitet °C 2 (Från, 1...5)

Inställning för höjning av kurvjustering vid energipris högkapacitet, via Smart Grid.

Läs mer i avsnitt Definiera/Fjärrstyrning/Smartgrid

Ett exempel:

Lutning 50 innebär att temperaturen fram till elementen blir 50 °C då utetempen är -15 °C om justeringen ställs till 0. Om justeringen sätts till +5 blir temperaturen i stället 55 °C. Vid alla temperaturer ute ökas kurvan med 5 °C, dvs kurvan parallellförskjuts med 5 °C.

Finns rumsgivare installerad så visas menyn Rumstemp sänks, finns ingen rumsgivare installerad så visas menyn Framledning sänks.

Exempel:

Tumregeln är att om Framledning sänks sänks 3-4 °C så motsvarar detta ca 1 °C sänkning av rumstemp i ett normalt system.

System			Family
1	2	3	PRO

Värmesystem 1		
Max framledning °C	55	
Min framledning °C	Från	
Värme mode	Auto	▲
Värme mode, ext		
Värme från, ute °C	18	
Värme från, tid	120	OK
Kurvlutning °C	50	
Kurvjustering °C	0	
Nattsänkning av °C	5	▼
Rumstemp sänks °C	-2 / -2	
Framledning sänks °C	-3 / -3	
Radiatorpump hastighet %	Från	
Larm låg rumstemp. °C	5	
Smart lågpris °C	1	
Smart överkap. °C	2	
Golvfunktion mode	Från	
Golvfunktion temp °C	25	

Värmesystem				System					
1	2	3	4	1	2	3	4	5	6

Golvfunktion mode

Från (Från/1/2/3)

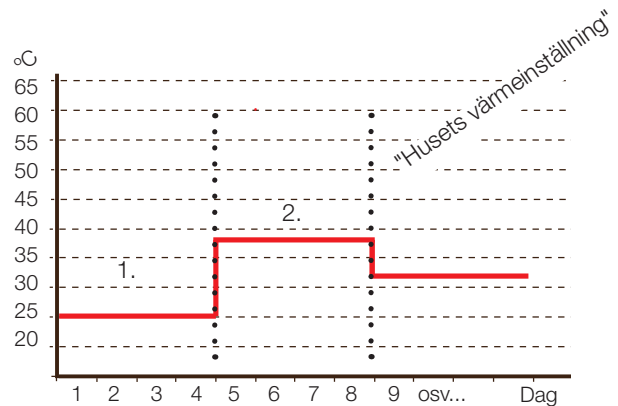
Golvtorkningsfunktion för nybyggda fastigheter. Funktionen innebär att beräkningen av framledningstemperatur (börvärde) för "Husets värmeinställning" begränsas och följer följande scheman.

Mode 1

Golvtorkningsfunktion för 8 dagar.

1. Radiatorsystemets (börvärde) sätts till 25 °C i 4 dagar.
2. Dag 5-8 används inställt värde "Golvfunktion temp °C".

(Fr.o.m. dag 9 beräknas värdet automatiskt efter "Husets värmeinställning")



Exempel för Mode 1 med "Golvfunktion temp°C 38 °C".

Mode 2

Golvtorkningsfunktion för 10 dagar + upptrappning och nedtrappning.

1. Upptrappning start: Radiatorsystemets (börvärde) sätts till 25 °C. Därefter höjs (börvärdet) med 5 °C varje dag till dess att (börvärde) är lika med "Golvfunktion temp °C".

Sista steget kan vara mindre än 5 °C.

3. Nedtrappning: Efter upptrappning och 10 dagars jämn temperatur sänks (börvärdet) ner till 25 °C med 5 °C per dag.

Sista steget kan vara mindre än 5°C.

(Efter nedtrappning och 1 dag med (börvärde) 25 °C, så beräknas värdet automatiskt efter "Husets värmeinställning").



Golvfunktion temp°C 37 °C.

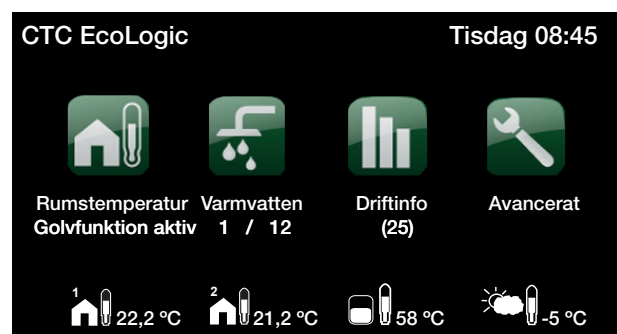
Mode 3

Detta mode innebär att funktionen startar med Mode 1 och följs därefter av Mode 2 och efter det "Husets värmeinställning".

Golvfunktion temp °C

25 (25...55)

Här ställs temperatur för Mode 1/2/3. enligt ovan.



Exempel för driftinfo Mode 2, dag 1 av 12 med aktuellt (börvärde) 25°C.

4.5.2.2 Värmepump 1

Kompressor **Spärrad (Tillåten/Spärrad)**

Värmepumpen levereras med spärrad kompressor. Tillåten innebär att kompressorn tillåts starta.

Stopp vid utetemp °C **-22 (-22...10)**

Denna meny visas endast om värmepumpen är av modell EcoAir och innebär inställning av den utomhustemperatur då kompressorn inte längre tillåts vara i drift. Värmepumpen startar 2 °C över inställt värde.

Start vid gradminut **-60 (-900...-30)**

Här anges vid vilken gradminut som värmepump A1 ska starta. Gradminutberäkning används endast för EcoLogic system 1, 2 och 3.

Max framl. VP diff °C **10 (3...20)**

Om framledningens ÅR-värde är lika med BÖR-värdet plus inställt värde och gradminuterna är lägre än första värmepumpens startvärde (fabriksinställt -60), sätts gradminuterna till första värmepumpens startvärde.

Om framledningens ÅR-värde är högre än BÖR-värdet plus inställt värde och gradminuter är lägre än 0, sätts gradminuterna till 0.

Om framledningens ÅR-värde är lägre eller lika med BÖR-värdet minus inställt värde, sätts gradminuterna till första värmepumpens startvärde (fabriksinställt -60).

Max framl. VP spetsvärme diff °C **14 (5...20)**

Om framledningens ÅR-värde är lägre eller lika med BÖR-värdet minus inställt värde, sätts gradminuterna till spetsvärmens högsta inställda startvärde (fabriksinställt -500).

Diff mellan VP **-60 (-200...-30)**

Här bestäms med vilken differens (mätt i gradminuter) som värmepumparna vid behov ska starta. Gäller endast för EcoLogic system 1, 2 och 3.

Fördröjning mellan VP **30 (5...180)**

Här ställs fördröjningstiden innan den andra värmepumpen i systemet tillåts starta, när första värmepumpen redan är i drift. Detta värde gäller även den tid som ska gå innan tredje värmepumpen tillåts starta, när första och andra värmepumpen är i drift och så vidare.

Gäller endast för EcoLogic system 4, 5 och 6.

Prio EcoAir/EcoPart °C **7 (-20...15)**

Denna temperaturinställning styr prioriteringen mellan luft/vatten-varmepumpen EcoAir och vätska/vatten-varmepumpen EcoPart, om båda dessa är kopplade till EcoLogic. Förinställt värde är 7 °C och det innebär att EcoAir prioriteras för utomhustemperaturer från 7 °C och varmare.



EP						Värme- pump
EP(M)						
EA	System					
EA(M)	1	2	3			1-10

EP						Värme- pump	
EP(M)							
EA	System						
EA(M)				4	5	6	1

EP						Värme- pump	
EP(M)							
EA	System						
EA(M)	1	2	3	4	5	6	1

Max rps

Fastställer kompressorns maximala varvtal.

	System						Värme- pump
EP(M)							
	1	2	3	4	5	6	
							1-10

Laddpump % 50 (20...100)

Laddningspumpens hastighet kan injusteras.
Temperatur genom värmepumpen kan avläsas i "Driftinfo/ driftinfo kompressor"

	System						Värme- pump
EP(M)							
EA(M)	1	2	3	4	5	6	
							1-10

Gräns kall temp (T2°C)

Temperaturgräns för vintereffekt.
När utomhustemperaturen är denna eller lägre så styrs kompressorvarvet upp till varvtal R2.

	System						Värme- pump
EA(M)	1	2	3	4	5	6	
							1-10

Max rps (R2 rps)

Kompressoreffekt vid kall väderlek. Fastställer kompressorns maximala varvtal vid utomhustemperatur T2

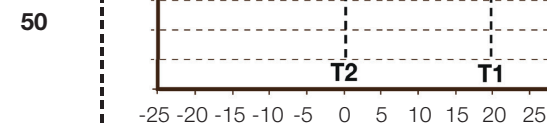
Gräns varm temp (T1°C)

Temperaturgräns för sommareffekt. När utomhustemperaturen är denna eller högre så regleras kompressorvarvet upp till varv R1. Värmepumpen startar och stoppar med är och börvärde.

	System						Värme- pump
EA(M)	1	2	3	4	5	6	
							1-10

Max rps varm temp (R1 rps)

Maximal kompressoreffekt vid varm väderlek. Fastställer kompressorns maximala varvtal vid utomhustemperatur T1



Max rps vid ljudreducering 50 (50–100*)

Max rps vid ljudbegränsning. Kompressorns maximala varvtal när ljudbegränsning är aktiv.
OBS! Beakta att värmepumpens maxeffekt minskar och behovet av spetsvärme ev. kan öka.

	System						Värme- pump
EP(M)							
EA(M)	1	2	3	4	5	6	
							1-10

Timer ljudreducering

Det är möjligt att starta ett schema t.ex. under nattetid med begränsat kompressorvarv för att minska ljudbilden.

	System						Värme- pump
EP(M)							
EA(M)	1	2	3	4	5	6	
							1

Max rps vid ljudreducering 2 50 (50–100*)

Här kan ytterligare ett ljudreduceringsschema för max rps ställas in.

Timer ljudreducering 2

Här kan ytterligare en schemalagd period för ljudreducering ställas in.

	System						Värme- pump
EP(M)							
EA(M)	1	2	3	4	5	6	
							1-10

Om två ljudreduceringsscheman är aktiva samtidigt, så gäller schemat med det lägst satta rps-värdet.

*Värdet kan variera beroende på värmepumpsmodell.

Kontinuerligt brinepump till Nej (Nej/Ja)

Inställning för om brinepumpen tillåts att alltid gå eller tillåtas starta och stoppa.

Gäller endast för värmepump av modell EcoPart.

Kompressor stopp vid brine °C -5 (-7...10)

I menyn bestäms vid vilken brinetemperatur som kompressorn ska stoppas.

Gäller endast för värmepump av modell EcoPart.

Brinepump till 10 dagar Från (Från/Till)

Efter installation kan man välja att köra brinepumpen konstant i 10 dagar för att få ut luft ur systemet.

Gäller endast för värmepump av modell EcoPart.

Tariff VP Nej (Nej/Ja)

Läs mer i avsnitt "Definiera/Fjärrstyrning"

Smart blockering VP Nej (Nej/ Ja)

Läs mer i avsnitt "Definiera/Fjärrstyrning/Smart Grid".

Aktivera tyst läge Från (Från/Till)

Gäller CTC EcoAir 600M.

Tyst läge innebär att kompressorvarvtalet begränsas till 50 rps och fläkthastigheten till 35 %.

OBS! Beakta att värmepumpens maxeffekt minskar och behovet av spetsvärme ev. kan öka.

Timer tyst läge

Gäller CTC EcoAir 600M.

Det är möjligt att starta ett schema t.ex. under nattetid med begränsat kompressorvarv och fläkthastighet för att minska ljudbilden.

Aktivera tyst läge (se menyn ovan) måste vara satt i läge *Till* för att det ska vara möjligt att starta ett schema för aktuell värmepump.

Välj/ Döp Värmepump (A1...A10)

När CTC Logic PRO/Family skall styra fler än en värmepump så måste värmepump 2 och 3 byta namn. Vid leverans är värmepumparna inställda på A1.

För mer information se manualerna för CTC EcoAir 600M/510 230V 1N~

CTC EcoPart 600M

CTC EcoPart 400 och CTC EcoAir 400 ändrar namn med CTC Basic Display.

EP							Värme- pump
EP(M)							
	System						
	1	2	3	4	5	6	1-10

							Värme- pump
	System						
EA(M)	1	2	3	4	5	6	1-10

							Värme- pump
	System						
EA(M)	1	2	3	4	5	6	1

EP							Värme- pump
EP(M)							
EA	System						
EA(M)	1	2	3	4	5	6	1-10

4.5.2.3 Spetsvärme

Start spets E1, gradmin **-500 (-900...-30)**

I denna meny bestäms efter hur många gradminuter som spetsvärmens E1 ska starta.

Gäller endast för EcoLogic system 1, 2 och 3.

Diff spets E1, gradmin **-100 (-300...-20)**

I denna meny bestäms differensen i gradminuter mellan start och stopp av spetsvärme E1. Om spetsvärme startas vid -500 gradminuter, ska den stoppas vid -400 gradminuter (vid inställning -100).

Gäller endast för EcoLogic system 1, 2 och 3.

Start 0-10V E2, gradmin* **-500 (-900...-30)**

I denna meny bestäms efter hur många gradminuter som elpannan (E2) ska starta.

Gäller endast för EcoLogic system 2 och 3.

Diff 0-10V E2, gradmin* **-100 (-300...-20)**

I denna meny bestäms differensen i gradminuter mellan start och stopp av elpannan. Om elpannan startas vid -500 gradminuter, ska den stoppas vid -400 gradminuter (vid inställning -100).

Gäller endast för EcoLogic system 2 och 3.

EcoMiniEI (E3) **Nej(Nej/1/2/3)**

Ställ in om EcoMiniEI (E3) är ansluten. Ange även om elpatronen ska koppla in 1,2 eller 3 steg. Gäller EcoLogic system 2, 3 och 4.

Start EcoMiniEI, gradmin **-500 (-900...-30)**

I denna meny bestäms efter hur många gradminuter som EcoMiniEI (E3) ska starta.

Gäller endast för EcoLogic system 2 och 3.

Diff steg EcoMini **-50 (-300...-20)**

I denna meny bestäms differensen i gradminuter mellan start och stopp av EcoMiniEI. Om elpannan startas vid -500 gradminuter, ska den stoppas vid -450 gradminuter (vid inställning -50).

Gäller endast för EcoLogic system 2 och 3.

Fördröjn. spets E1 **180 (0...480)**

I denna meny anges när spetsvärmens E1 ska starta. Efter hur många minuter undertemperatur i bufferttanken som spetsvärme E1 ska starta.

Gäller endast för EcoLogic system 4, 5 och 6.

Spetsvärme	
Start spets E1, gradmin	-500
Diff spets E1, gradmin	-100
Start 0-10V E2, gradmin	-500
Diff 0-10V E2, gradmin	-100
Start EcoMiniEI, gradmin	-500
Diff steg EcoMini	-50
Fördröjn. spets E1	180
Fördröjn. spets 0-10V E2	180
Diff 0-10V E2 fördröjn.	60
Fördröjning EcoMiniEI E3	180
Fördröjning EcoMiniEI E3 steg	30

System				Family
1	2	3		Pro

System				
	2	3		Pro

System				Family
	2	3	4	Pro

System				Family
	2	3		Pro

System				Family	
		4	5	6	Pro

*Gäller endast CTC EcoLogic PRO

Diff 0-10V E2 fördröjn.* 60 (10...120)

I denna meny bestäms differensen i minuter mellan start och full effekt av elpannan. Om elpannan startas efter 180 minuters undertemperatur, ska full effekt ha stegats in efter 240 minuter (vid inställning 60).

Gäller endast för EcoLogic system 4.

Fördröjn spets 0-10V E2* 180 (30...480)

I denna meny anges efter hur många minuter undertemperatur i bufferttanken som spetsvärme 0-10V (E2) ska starta.

Gäller endast för EcoLogic system 4.

Fördröjning EcoMiniEI E3 180 (30...480)

I denna meny anges efter hur många minuters undertemperatur i bufferttanken som EcoMiniEI ska starta.

Fördröjning EcoMiniEI E3 steg 30 (10...120)

I denna meny anges med vilken fördröjning (steg) som EcoMiniEI ska starta.

Blockering spets, ute °C 5 (-40...40)

I denna meny anges vid vilken utetemperatur som spetsvärmen ska stoppas/blockeras.

Panna, öppna shunt °C 70 (10...80)

I denna meny bestäms vid vilken temperatur som pannans shuntventil ska öppna.

Max panna °C Från (30...120)

Drifttermostat för spets (E1) i spetsläge. När inställd temperatur uppnås så blir utgång (E1/A11) spänningslös. *Från* innebär att (E1/A11) är spänningsatt i spetsläge.

E1 laddpump Vp1(G11) % 100 (0...100)

Hastighet laddpump 1 (G11) när E1 är aktiv och värmepump är inte finns tillgänglig.

Tariff EI Nej (Ja /Nej)

Läs mer i avsnitt "Definiera/Fjärrstyrning".

Smart blockering el Nej (Ja/ Nej)

Läs mer i avsnitt "Definiera/Fjärrstyrning/Smart Grid".

Start vid rökgas °C Från(Från/50...250)

I menyn bestäms vid vilken rökgastemperatur (givare B8) som systemet ska övergå i status veddrift och värmepump(ar) stoppas.

Veddrift aktiveras då rökgastemperaturen överstiger inställt värde i denna meny och temperaturen är över eller lika med sitt börvärde. Då veddrift är aktiv används inte värmepumpen eller spetsvärme för att värma. Veddrift inaktiveras då rökgastemperaturen understiger inställt värde i denna meny. Veddrift kan aktiveras även när framledningens givare (B1) är 10°C över (börvärde).

System					
		4			PRO

System					Family
		4			PRO

System					Family
1					PRO

*Gäller endast CTC EcoLogic PRO

4.5.2.4 Varmvattentank

Denna meny visas om VV-tank definierats i menyn *Avancerat/Definiera system/VV-tank*. Temperaturen i varmvattentanken mäts med givare B5.

Stopptemp VP °C **55 (20...60)**

Vid vald temperatur stoppar värmepumpen laddning mot varmvattentanken.

Start/stopp diff °C **5 (3...7)**

Hysteresen innan värmepumpen startar eller stoppar laddning av varmvattentank.

Extra VV stopptemp °C **60 (20...62)**

I menyn anges börvärdet för värmepumpspladdning av varmvatten.

Maxtid VV **20 (5...60)**

Här anges maxtiden som värmepumpen värmer varmvattentanken.

Maxtid värme **40 (5...60)**

Detta är maxtiden som värmepumpen värmer värmesystemet om behov finns för varmvattenladdning.

Fördröjn. uppvärm. beräkn. **3 (1...7)**

Efter varmvattenladdning är laddtemperaturen hög. Under inställd tid ignoreras framledningstemperaturen med avseende på gradminutberäkning.

Spetsvärme VV **Behov (Ja/Nej/Behov)**

I denna meny bestäms om spetsvärme ska vara aktiv parallellt med värmepumpspladdning av varmvattentanken.

Ja betyder att börvärdet för spetsvärmens automatiskt sätts till samma som börvärdet för värmepumpen för VV-tanken. *Behov* innebär att spetsvärmens jobbar efter det värde som är inställt för VV-tank spetsvärme. *Nej* innebär att spetsvärme inte ska vara aktiv vid VV-laddning.

Spetsvärme VV relä **Nej (Ja/Nej)**

Vid *Ja* är spetsvärme aktiv under varmvattenladdning. Vid *Nej* är den blockerad.

Spetsvärme VV 0-10V* **3 (Nej/1...10)**

Vid *Ja* (0,1-10 V) är spetsvärme aktiv under varmvattenladdning. Vid *Nej* är den blockerad.

Spetsvärme VV EcoMiniEI **Steg 3 (Nej/Steg 1...3)**

Vid *Ja* (steg 1-3) är spetsvärme aktiv under varmvattenladdning. Vid *Nej* är den blockerad.

Min temp °C **45 (20...55)**

I denna meny anges lägsta tillåtna temperatur som får råda i varmvattentanken.

Periodisk höjning VV, dagar **14 (0...30)**

Menyn bestämmer intervallet för periodisk höjning av varmvattentank, 65 °C för legionellasäkring.

0 = Från 1 = Varje dag 2 = Varannan dag etc...



EP						
EA	System					
	2	3	4	5	6	

	System					
EA(M)	2	3	4	5		

*Gäller endast CTC EcoLogic PRO

Max temp diff avbryt VV °C **3 (2...7)**

Om värmebehov finns, avbryts varmvattenladdning tidigare än när maximala temperaturen har uppnåtts för att undvika kompressorstopp vid växling varmvatten till värme.

Start/stopp diff VP2 °C **3 (0...10)**

Denna meny avser endast system som har växelventil Y22 definierad. Varmvattenladdning genom ventil Y22 sker om varmvattentemperaturen går under startvärdet med inställd differens.

Stopp VV diff max **3 (2...10)**

Varmvattenladdning avbryts normalt sett på varmvattengivaren, men även på kondenseringstemperaturen som beräknas utifrån värmepumpens interna tryckgivare. Vid varmvattenladdning höjs kondenseringstemperaturen markant. Denna meny avser det värde ifrån maximalt tillåtna kondenseringstemperatur som avbryter varmvattenladdning. Om värmebehov finns, växlar systemet då till laddning av värmesystemet.

Drifftid VV-cirk. **4 (1...90)**

Drifftid som varmvattencirkulation ska pågå vid varje period. Gäller om VV-cirkulation definierats i menyn *Avancerat/Definiera system/VV-tank*.

Periodtid VV-cirk. **15 (5...90)**

Periodtid för varmvattencirkulation. VV-cirkulation ska ha definierats i menyn *Avancerat/Definiera system/VV-tank*.

Diff start extern VV-tank* **5 (3...15)**

I menyn väljs den temperaturdifferens vid vilken laddning av extern VV-tank ska starta. Differensen anges mot BÖR-värdet som ställs in i menyn *Stopp temp VP °C*.

Timer VV-cirkulation **Från/Till/Dag för dag**

Om VV-cirkulation definierats i menyn *Avancerat/Definiera system/VV-tank*, visas i denna meny schemalagda perioder under veckans dagar då VV-cirkulationspumpen ska gå.

Från: Ingen VV-cirkulation.

Till: VV-cirkulation med *Drifftid* och *Periodtid*.

Dag för dag: VV-cirkulation enligt *veckoschema*, *Drifftid* och *Periodtid*.

Schemat återkommer vecka efter vecka.

Exempel 1:

Måndag 06-09 18-21

På måndagen slår timern på 06-09 och 18-21, tider därutöver är det normal drift.

Exempel 2:

Torsdag 06 - - - - 21

Timern slår på 06-21 på torsdagar.



Veckoschema	Från/Till/Dag för dag
Måndag	06 - 09 18 - 21
Tisdag	07 - 09 20 - 23
Onsdag	06 - 09 -- - --
Torsdag	06 - -- -- - 21
Fredag	06 - -- -- - 21
Lördag	10 - 12 20 - 23
Söndag	10 - 12 20 - 23

Tidpunkten till vänster måste vara lägre än tidpunkten till höger för att intervallet ska vara giltigt.

*Gäller endast CTC EcoLogic PRO

4.5.2.5 Uppvärmning Bufferttank

Menyn gäller endast system med bufferttank (EcoLogic system 4-6) som har definierats under menyn *Avancerat/Definiera system/Uppvärmning bufferttank*. Temperaturen i bufferttanken mäts med givare B6.

Tank max °C **55 (20...90)**

I menyn ställs in vilken högsta temperatur som önskas för bufferttanken.

Tank min °C **25 (5...60)**

I menyn ställs in vilken lägsta temperatur som önskas för bufferttanken.

Diff tank framl. °C **0 (0...15)**

I menyn ställs in om differens önskas mellan temperaturen i tanken och utgående framledningstemperatur till värmesystemet.

Start/Stopp diff tank °C **5 (3...10)**

Hysteresen mellan värmepumpens start och stopp av laddning av bufferttank.

Timer börvärde **50 (20...60)**

I menyn anges börvärdet som är aktivt under den tid som timern är inställd.

Timer bufferttank

Se kapitel "Timer bufferttank" nedan.

4.5.2.6 Timer bufferttank

I denna meny schemaläggs perioder under veckans dagar då bufferttanken ska värmas upp. Schemat återkommer vecka efter vecka.

Exempel 1:

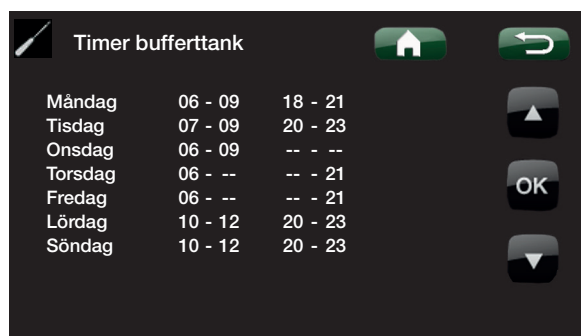
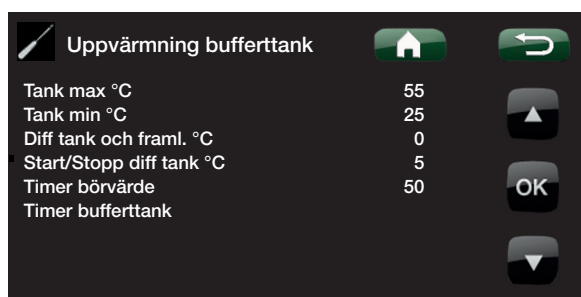
Måndag 06-09 18-21

På måndagen slår timern på 06-09 och 18-21, tider därutöver är det normal drift.

Exempel 2:

Torsdag 06 - - - - 21

Timern slår på 06-21 på torsdagar.



Tidpunkten till vänster måste vara lägre än tidpunkten till höger för att intervallet ska vara giltigt.

4.5.2.7 Solpaneler*

dTmax sol °C 7 (3...30)

När skillnad i temperatur mellan solpanelerna och VV-tanken överstiger inställt värde ska solpanelernas laddpump (G30) starta produktion av varmvatten till VV-tanken.

dTmin sol °C 3 (2...20)

När skillnad i temperatur mellan solpanelerna och varmvattentanken uppgår till inställt värde ska solpanelernas laddpump (G30) stoppa.

Min varvtal pump % 30 (30...100)

Här ställs det minsta tillåtna varvtalet för cirkulationspumpen G30 in.

Max panna °C 85 (10...95)

Högsta tillåtna temperatur i pannan. När inställd temperatur uppnåtts, stoppas laddningen till pannan. Gäller EcoLogic system 1.

Max VV-tank °C 85 (10...95)

Högsta temperatur i varmvattentanken. När inställd temperatur uppnåtts, stoppas laddningen.

Max bufferttank °C 85 (10...95)

Högsta temperatur i bufferttanken. När inställd temperatur uppnåtts, stoppas laddningen.

Max brinetemp °C 18 (1...30)

Inställning av högsta tillåtna köldbärartemperatur. Vid uppnått värde stoppas solladdning av borrhål.

OBS! Bör ej justeras utan att du konsulterar din installatör.

dTmax berg °C 60 (3...120)

Inställning av startvillkor för solladdning av berg. Anger vid vilken temperaturdifferens (solpaneler-berg) som laddning startar.

dTmin berg °C 30 (1...118)

Inställning av stoppvillkor för solladdning av berg. Anger vid vilken temperaturdifferens (solpaneler-berg) som laddning stoppar.

Soltest tank min 4 (1...20)

(Används endast om vakuum solfångare definierats). Vid laddning av berg sker omkoppling till tankladdning 1 gång/halvtimme för att kontrollera om tankladdning är möjlig. Test pågår under inställt tidsintervall. Om tillräcklig temperatur uppnås fortgår tankladdning, annars kopplar systemet om till att ladda berg igen.



Solpaneler	
dTmax sol °C	7
dTmin sol °C	3
Min varvtal pump %	30
Max panna °C	85
Max VV-tank °C	85
Max bufferttank °C	85
Max brinetemp °C	18
dT max berg °C	60
dT min berg °C	30
Soltest tank min	4
Testintervall min	30
Vinterläge	Nej
Flöde l/min	6
Skydd kollektor	

*Gäller endast CTC EcoLogic PRO

Testintervall min **30 (0...180)**

Anger med vilket intervall som funktionen Soltest ska fungera. Vid 0 som inställt värde sker soltest konstant.

Vinterläge **Nej (Nej/Ja)**

Avaktiverar funktionen Soltest tank min. Från innebär laddning endast till borrhål.

Flöde l/min **6 (0.1...50)**

Här ska flödet som cirkulerar genom solpanelerna anges (avläses på flödesmätaren i systemenheten). Flödet ska avläsas när pump G30 går på 100 %.

OBS! Viktigt att värdet är korrekt då flödet ligger till grund för beräkningar av effekt och ackumulerad energi. Vid felaktiga flöden fås därför fel värden på dessa parametrar.

Skydd kollektor

se kapitel "Skydd kollektor" nedan.

Skydd kollektor*

Max temp °C **120 (110...150)**

Skyddar solpanelerna mot höga temperaturer genom att tillåta cirkulation i solpanelerna trots att maximal temperatur uppnåtts i respektive tank. Temperaturen i bufferttank tillåts aldrig att bli över 95 °C av säkerhetsskäl.

Nöd kylning **Ja (Ja/Nej)**

Tillåter cirkulation mot varmvatten- och bufferttanken samt borrhålet för att förhindra alltför höga temperaturer i solpanelerna. Gäller då högsta tillåtna temperatur uppnåtts.

OBS! Temperaturerna i tankarna tillåts under inga omständigheter överstiga 95 °C.

Åter kylning **Nej (Ja/Nej)**

Alternativet kan aktiveras då funktionen nödkylning har aktiverats. Funktionen innebär att systemet strävar efter att sänka temperaturen i varmvatten- och bufferttanken till det inställda börvärdet (som ställs in i meny *Åter kylning till temp*). Detta innebär att solpanelerna används som kylelement under en kort period.

Åter kylning till temp °C **70 (50...80)**

Alternativet kan aktiveras då funktionen *Åter kylning* har aktiverats. Funktionen innebär att systemet strävar efter att sänka temperaturen i varmvatten- och bufferttanken till inställt börvärde.

Frys skydd **Nej (Nej/Ja)**

Då risk finns för isproppar i solpanelerna kan cirkulation startas för att minska risken för frysskador.



*Gäller endast CTC EcoLogic PRO

Frys skydd temp °C -25 (-30...-7)

Anger den temperatur då frys skyddet ska aktiveras.

Menyn visas när funktionen *Frys skydd* är aktiverad.

4.5.2.8 Pool*

Pooltemp °C 22 (20...58)

I denna meny ställs önskad pooltemperatur in.

Pool diff °C 1,0 (0,2...5,0)

Här anges tillåten differens mellan stopp- och starttemperatur i poolen.

Pool prio °C Låg (Låg/Hög)

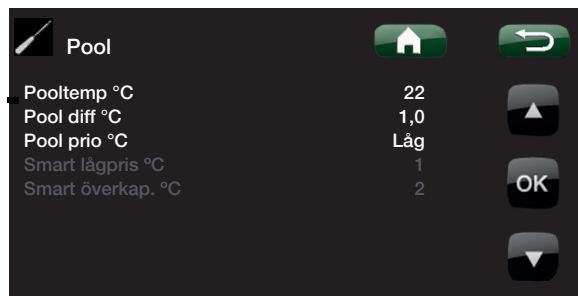
Här anges prioritet mellan pooluppvärmning och värmesystem. Om inställning Låg är vald, laddas inte poolen då spetsvärme används.

Smart lågpris °C 1 (Från, 1...5)

Läs mer i "Definiera/Fjärrstyrning/Smart Grid".

Smart överkap. °C 2 (Från, 1...5)

Läs mer i "Definiera/Fjärrstyrning/Smart Grid".



4.5.2.9 Frikyla*

Frikyla tillåten från utetemp °C Från (0...39/Från)

I menyn bestäms från vilken utetemperatur som frikylning ska tillåtas. Vid lägre utetemperatur än inställt värde är inte frikyla "Till".

Start frikyla fördröjning 180 (5...240)

I menyn bestäms fördröjningstiden i minuter som utomhustemperaturen ska ha varit över/under inställt värde för att aktivera/inaktivera frikyla. Funktionen ska förhindra systemet från att svänga fram och tillbaka vid väderomslag.

Framledning vid utetemp +20 °C 20 (2...20)

I menyn bestäms vilken temperatur kylflödet ska ha vid utemperaturen 20 °C.

Rekommenderade värden beroende på system:

Radiator/Golvvärme = 20 °C

Fläktkonvektorer = 20 °C

Framledning vid utetemp +40 °C 20 (2...20)

I menyn bestäms vilken temperatur kylflödet ska ha vid utemperaturen 40 °C.

Rekommenderade värden beroende på system:

Radiator/Golvvärme = 20 °C

Fläktkonvektorer = 20 °C



Kylflödets börvärde är linjärt mellan +20 °C och +40 °C.

*Gäller endast CTC EcoLogic PRO

Min framledning °C **18 (2...25)**

I menyn bestäms kylflödets lägsta börvärde

Rekommenderade värden beroende på system:

Radiator/Golvvärme = 20 °C

Fläktkonvektorer = 18 °C

Flödestemperaturen visas i menyn *Driftinfo EcoLogic/ Värmesystem 2-4*.

Start frikyla vid övertemp **1.0 (0.5...15.0)**

I menyn bestäms vid vilken övertemperatur i rummet som frikyla ska startas.

Rekommenderade värden beroende på system:

Radiator/Golvvärme = 1.0 °C

Fläktkonvektorer = 1.0 °C

Stopp frikyla vid övertemp **0.5 (0.1...14.0)**

I menyn bestäms vid vilken övertemperatur i rummet som frikyla ska stoppas.

Rekommenderade värden beroende på system:

Radiator/Golvvärme = 0.5 °C

Fläktkonvektorer = 0.5 °C

Smart lågpris °C **1 (Från, 1...5)**

Läs mer i "Definiera/Fjärrstyrning/Smart Grid".

Smart överkap. °C **2 (Från, 1...5)**

Läs mer i "Definiera/Fjärrstyrning/Smart Grid".

Ext. Blockering **Ingen (NO / NC)**

Funktionen aktiveras med en extern styrsignal (Normally Open eller Normally Closed). Funktionen kan användas för att med hjälp av en fuktgivare stänga av kylning då risk för kondens föreligger.

4.5.2.10 Kommunikation

Inställningar för att styra produkten med ett överordnat system. Tillbehöret CTC BMS behövs för att använda denna funktion. För mer information se manualen till tillbehöret CTC BMS.

4.5.2.11 Spara inställningar

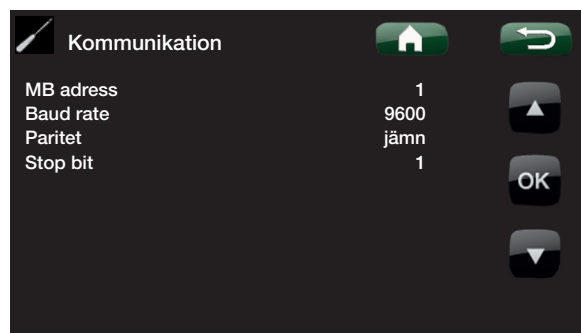
Här kan de egna inställningarna sparas. Bekräftas med "OK" knappen.

4.5.2.12 Hämta inställningar

Sparade inställningarna kan återfås.

4.5.2.13 Hämta fabriksinställningar

Produkten levereras med inlagda fabriksinställningar. Dessa kan återfås genom att aktivera denna funktion. Bekräfta med "OK". Språk, produkt och produktstorlek bibehålls dock.



4.5.3 Definiera System



Menyerna används för att ange för CTC EcoLogic vilka komponenter och delsystem som värmesystemet består av.

4.5.3.1 Definiera värmesystem 1

Rumsgivare 1 (B11) Nej (Ja/Nej)

Ange om rumsgivare 1 (B11) ska anslutas till systemet. Visas om rumsgivare 1 är installerad.

Tråd eller trådlös Tråd/Trådlös

Välj om rumsgivaren för värmesystem 1 är fast ansluten (tråd) eller trådlös.

4.5.3.2 Definiera värmesystem 2-4

Värmesystem 2 (Y2, G2) Nej (Ja/Nej)

Välj om ytterligare värmesystem ska anslutas.

Rumsgivare 2 (B12) Nej (Ja/Nej)

Välj om rumsgivare för värmesystem 2 (3 och 4) ska anslutas till systemet. Visas om respektive rumsgivare är installerad.

Tråd eller trådlös Trådlös (Tråd/Trådlös)

Välj om rumsgivaren för respektive värmesystem är fast ansluten (tråd) eller trådlös.

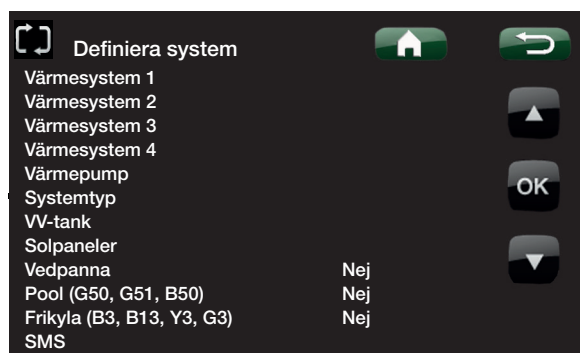
4.5.3.3 Definiera värmepump

Värmepump A1-A10 Till/Från

Välj de värmepumpar som ska anslutas till systemet.

Flöde / nivåvakt Ingen (Ingen/NC/NO)

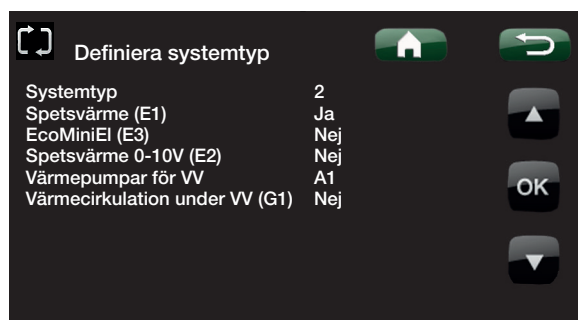
Välj vilken sorts nivåvakt som är installerad i systemet. NC (Normally Closed), NO (Normally Open). Flöde / nivåvakt måste först definieras under fjärrstyrning.



4.5.3.4 Definiera systemtyp

Systemtyp (1/2/3/4/5/6)

Välj EcoLogic system 1-6. För mer information om de sex systemen, se kapitel "Rörinstallation".



Spetsvärme (E1)

Ja(Ja/Nej)

Definiera om spetsvärme (E1) är ansluten. Gäller EcoLogic system 2, 3, 4 och 5. Notera att EcoLogic system 5 inte har någon shuntventil för spetsvärme (E1).

Notera att när E1 används så försvinner Värmesystem 2 i system 2,3,4 och 5.

System					Family
2	3	4	5		PRO

EcoMiniEI (E3)

Nej(Nej/Ja)

Ställ in om EcoMiniEI (E3) är ansluten. Gäller EcoLogic system 2, 3 och 4.

System				Family
2	3	4		PRO

Spetsvärme 0-10V (E2)*

Nej (Ja/Nej)

Ställ in om spetsvärme 0-10V (E2) är ansluten.

Gäller EcoLogic system 2, 3 och 4.

System					Family
2	3	4			PRO

Värmepumpar för VV

Nej (Ja/Nej)

Ange här om värmepumpen ska prioritera varmvatten under sommarperioden när status är VV.

System						Family
1						

Värmepumpar för VV

A1 (A1/A1+A2)

Ställ in om endast värmepump A1 alternativt värmepump A1 och A2 ska användas för att producera varmvatten.

Gäller EcoLogic system 2-6.

System						Family
2	3	4	5	6		PRO

Värmecirkulation under VV (G1)

Nej (Ja/Nej)

Ställ in om det finns behov av värmecirkulation vid varmvattenproduktion. Denna meny ska väljas om pump G1 samt by-pass-koppling finns.

Vid Ja kommer gradminutsberäkning att ske även under varmvattenladdning.

Gäller endast EcoLogic system 2 och 3.

System					Family
2	3				PRO

*Gäller endast CTC EcoLogic PRO

4.5.3.5 Definiera VV-tank

VV-tank (B5) Nej (Ja/Nej)

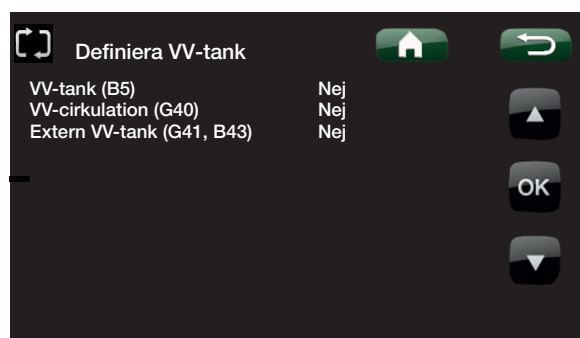
Ange om sensor (B5) i varmvattentanken är ansluten.
Laddning sker med växelventil Y21.

VV-cirkulation (G40)* Nej (Ja/Nej)

Ange om cirkulationspump (G40) är ansluten till varmvattenssystemet.

Extern VV-tank (B43, G41)* Nej (Ja/Nej)

Ange om cirkulationspump (G41) och givare (B43) är anslutna till varmvattenssystemet.



4.5.3.6 Definiera Solpaneler*

Solpaneler (G30, B30, B31) Nej (Ja/Nej)

Ange om cirkulationspump (G30) samt givare (B30 och B31) är inkopplade till systemet.

Typ Endast VV

Ange om solvärmen ska tillföras:

- endast varmvattentank
- endast bufferttank
- varmvatten- och bufferttank
- endast panna (gäller endast för system 1).
Solpanelerna kommer vid detta val att förvärma varmvattnet i pannan).

Vakuum Nej (Ja/Nej)

Ange om solpanelerna är vakuum- eller plana solpaneler.

Återladdn. bergvärme (Y31, G31) Nej (Ja/Nej)

Det finns möjlighet att återladda borrhålet med energi från solpanelerna när ordinarie värme- och varmvattenbehov är tillgodosett.



*Gäller endast CTC EcoLogic PRO

4.5.3.7 Definiera Vedpanna

Välj om ved eldas och rökgasgivare (B8) kopplas till systemet.

System					Family
1					PRO

4.5.3.8 Definiera Pool*

Pool kan endast definieras för system 4, 5 och 6.

Pool (G50, G51, B50) Nej (Ja/Nej)

Välj om cirkulationspumpar (G50) och (G51) samt givare (B50) är inkopplade till systemet.

4.5.3.9 Definiera Frikylning*

Frikylning (B3, B13, Y3, G3) Nej (Ja/Nej)

Välj om cirkulationspump (G3), shuntventil Y3 samt givare (B3 och B13) är inkopplade till systemet.

4.5.3.10 Definiera SMS

Aktivera Ja (Ja/Nej)

Vid Ja fås menyerna nedan.

Signalnivå

Här visas signalnivån för mottagningen.

Telefonnummer 1

Här visas det först aktiverade telefonnumret.

Telefonnummer 2

Här visas det andra aktiverade telefonnumret.

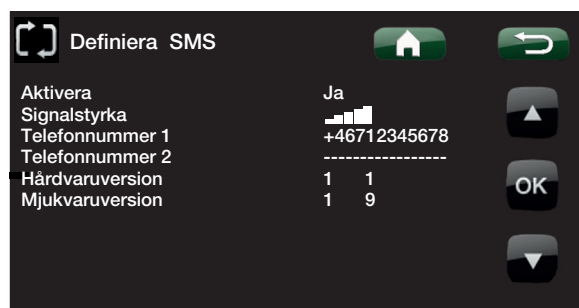
Hårdvaruversion

Här visas hårdvaruversion i SMS-tillbehöret.

Mjukvaruversion

Här visas mjukvaruversion i SMS-tillbehöret.

OBS! För mer information om SMS-funktionen, se manualen "CTC SMS".



4.5.3.11 Definiera fjärrstyrning

Fjärrstyrningen i CTC:s produkter ger ett stort val av möjligheter att externt påverka uppvärmningen. Detta kapitel behandlar definiering av fjärrstyrningsfunktionerna, men alla funktioner finns inte i alla produkter. Det finns 4 programmerbara ingångar som kan aktivera följande funktioner:

Plintarna - ingångarna

- Tariff värmepump
- Tariff elpatron
- Nattsänkning
- Rundstyrning
- Extra varmvatten
- Flöde/nivåvakt
- Värme, ext mode VS 1
- Värme, ext mode VS 2
- Värme, ext mode VS 3
- Värme, ext mode VS 4
- SmartGrid A
- SmartGrid B
- Vent. Reducerad
- Vent. Forcerad
- Vent. Anpassad
- Vent. Borta
- Frikyla

På reläkortet (A2) finns 2st ingångar 230 V och 2 st klenspanningsportar som kan programmeras.

Öppen krets = ingen extern påverkan.

Sluten krets = aktiverad funktion externt.

Beteckning	Plintposition	Anslutningstyp
K22	A14 & A25	230 V
K23	A24 & A25	230 V
K24	G33 & G34	Klenspanning (<12V)
K25	G73 & G74	Klenspanning (<12V)

Exempel:

Nattsänkning aktiveras på plint K24.

Öppen krets K24 = "normal värme".

Sluten krets K24 = Temperatursänkning enligt nattsänkningstillningar.

Funktionen aktiveras då polerna på kretskortet, position G33 och G34, sluts.

Kapitel "Fjärrstyrning" behandlar information för flera CTC-produkter. Om inte funktionen syns i displayen så finns den inte i aktuell produkt alternativt är ej definierad.

OBS! Energetch AB ansvarar EJ för att erforderlig värme finns i de fall fjärrstyrningen har blockerat värmen under lång tid.

4.5.3.12 Tillvägagångssätt fjärrstyrning

Tilldela ingång

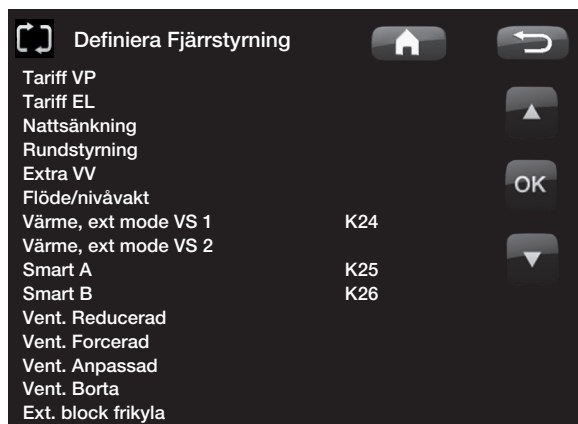
Först tilldelas en ingång till den eller de funktioner som ska fjärrstyras.

Detta görs i *Avancerat/Definiera/Definiera Fjärrstyrning*.

Exempel

I exemplet bestämmer man manuellt om värmen ska vara på eller av i Värmesystem 1 (VS1)

Först tilldelas "Värme, ext mode VS 1" ingången K24.



Exempel där "Värme, ext mode VS1" har tilldelats plint "K24" för fjärrstyrning

Kapitel "Fjärrstyrning" behandlar information för flera CTC-produkter. Om inte funktionen syns i displayen så finns den inte i aktuell produkt alternativt är ej definierad.

OBS! Enertech AB ansvarar EJ för att erforderlig värme finns i de fall fjärrstyrningen har blockerat värmen under lång tid.

Aktivera / välj funktion.

När en ingång är tilldelad ska funktionen aktiveras eller ställas in i meny inställningar.

I exempel med fjärrstyrd "Värme, ext mode" tilldelades K24. Därefter väljs vad som är normalt mode (pil1).

Normalläget valdes här till:

Värme, mode (Till)

När detta är gjort gäller det att programmera vad som ska hända vid Fjärrstyrning / Värme, externt mode VS1 (sluten ingång, pil 2).

Pil 2 visar valet "Från".

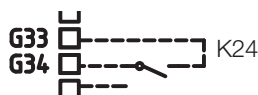
I detta exempel är värmen alltid igång. (Normalläge) Radiatorpumpen spänns kontinuerligt, shunten arbetar för att hålla sitt "bör-värde".

Men när K24 slutar stannas radiatorpumpen och shunten stänger. Värmen förblir avstängd tills dess man väljer att starta uppvärmningen genom att K24 blir öppen.

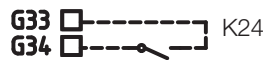


Värmesystem 1	
Max framledning °C	55
Min framledning °C	Från
Värme, mode	Till
Värme, ext mode	Från
Värme från, ute °C	18
Värme från, tid	120
Kurvlutning °C	50
Kurvjustering °C	0
Nattsänkning av °C	0
Framledning/rumstemp sänks	-3 / -3
Larm rumstemp °C	5
Radiatorpump hastighet	100
Smart lågpris °C	1
Smart överkap. °C	2
Exakt framledning	Nej
VV höjning	Ja
Golfunktion mode	Från/1/2/3
Golfunktion temp °C	25

Exempel där "Värme. mode" normalt är i uppvärmningssäsong "Till" men när plint K24 slutar så inträder "Från" och värmen stängs av.



Öppen plint = "Till" (i detta exempel)



Sluten plint = "Från" (i detta exempel)

Kapitel "Fjärrstyrning" behandlar information för flera CTC-produkter. Om inte funktionen syns i displayen så finns den inte i aktuell produkt alternativt är ej definierad.

OBS! Enertech AB ansvarar EJ för att erforderlig värme finns i de fall fjärrstyrningen har blockerat värmen under lång tid.

Funktionerna i fjärrstyrning.

Tariff vp

När elleverantörer använder differentierad taxa så har man här möjligheten att spärra värmepumpen när eltaxan är hög.

Tariff el

När elleverantörer använder differentierad taxa så har man här möjligheten att spärra elpatronen(-erna) när eltaxan är hög.

Nattsänkning

Nattsänkning innebär att man sänker temperaturen inomhus under schemalagda perioder, till exempel på natten eller då man är på arbetet.

Rundstyrning

Bortkoppling av kompressor och elpatron under viss tid som bestäms av elleverantör (speciell utrustning).

Rundstyrning är en utrustning som elleverantören kan montera för att under kortare tid koppla bort elkrävande utrustning. Kompressor och eleffekt spärras då rundstyrning är aktiv.

Extra varmvatten

Här väljer du om du vill aktivera funktionen *Tillfälligt extra varmvatten*.

Flöde/nivåvakt

I vissa fall krävs ett extra skydd av tätheten på köldbärarsidan på grund av lokala förutsättningar eller bestämmelser. Det är exempelvis ett krav i vissa kommuner där installation sker inom vattentäktsområde. Tryck/nivåvakten definieras i meny Avancerat/Definiera system/Def. värmepump. Vid läckage stoppas kompressorn och brinepumpen, varpå larm Flödes/nivåvakt visas på displayen.

Kapitel "Fjärrstyrning" behandlar information för flera CTC-produkter. Om inte funktionen syns i displayen så finns den inte i aktuell produkt alternativt är ej definierad.

OBS! Enertech AB ansvarar EJ för att erfoderlig värme finns i de fall fjärrstyrningen har blockerat värmen under lång tid.

Värme, ext mode VS1

Värme, ext mode VS2

Värme, ext mode VS3

Värme, ext mode VS4

Med fjärrstyrd "Värme, ext mode" väljs "Till" om värmen ska vara på eller "Från" om värmen ska vara avstängd. Det finns även möjligheten att välja "Auto"-läget.

Läs mer i avsnitt "Husets värmeinställning"

SmartGrid A

SmartGrid B

Smartgrid ger möjlighet att utifrån styra om uppvärmningen ska räknas som normalpris, lågpris eller överkapacitet. Det går även att blockera/spärra värmepump och elpatron liknande som vid "Rundstyrning".

Vent. Reducerad

Vent. Forcerad

Vent. Anpassad

Vent. Borta

Ext. block frikyla

Se avsnitt "Inställningar/Frikyla/Ext. Blockering".

Kapitel "Fjärrstyrning" behandlar information för flera CTC-produkter. Om inte funktionen syns i displayen så finns den inte i aktuell produkt alternativt är ej definierad.

OBS! Enertech AB ansvarar EJ för att erfoderlig värme finns i de fall fjärrstyrningen har blockerat värmen under lång tid.

4.5.3.13 Smart Grid

SmartGrid utgår från om energipriset räknas som:

- Normalpris
- Lågpris
- Överkapacitet
- Blockering

Rumstemperatur, pooltemperatur och varmvattentemperatur etc. ges olika uppvärmningstemperatur beroende av energipriset.

Tillvägagångsätt:

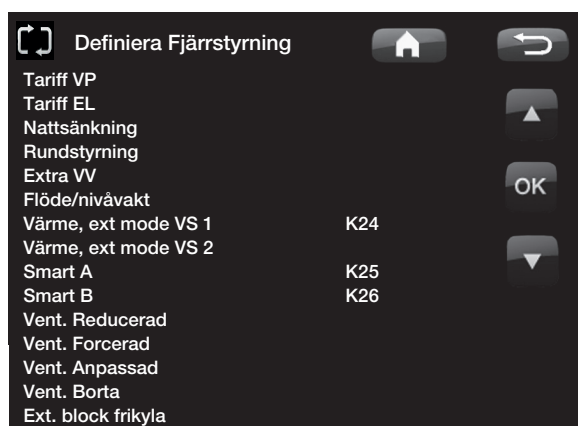
Först tilldelas SmartGrid A och SmartGrid B en separat ingång i meny Avancerat/Definiera/Definiera fjärrstyrning.

Därefter sker påverkan utifrån plintarnas slutning och inställning för respektive funktion.

- Normalpris: (SmartGrid A: Öppen, SmartGrid B: Öppen).
Ingen påverkan på systemet.
- Lågprisläge: (SmartGrid A: Öppen, SmartGrid B: Sluten).
- Överkapacitetsläge:
(Smart A: Sluten, Smart B: Sluten).
- Blockeringsläge:
(Smart A: Sluten, Smart B: Öppen)

I varje funktion som kan påverkas finns val av temperaturförändring för lågprisläge och överkapacitetsläge.

Fabriksinställt lågpris 1 °C ökning av temperatur.



Exempel där SmartGrid A blivit tilldelat lågspänningsingång K25 och SmartGrid B blivit tilldelad lågspänningsingång K26

Kapitel "Fjärrstyrning" behandlar information för flera CTC-produkter. Om inte funktionen syns i displayen så finns den inte i aktuell produkt alternativt är ej definierad.

OBS! Enertech AB ansvarar EJ för att erforderlig värme finns i de fall fjärrstyrningen har blockerat värmen under lång tid.

Fabriksinställt överkapacitet 2 °C ökning av temperatur.

Det som kan påverkas är:

- Rumstemperatur i värmessystem 1-4
- Framledningstemperatur i värmesystem 1-4
- VV-tank/Övre tank/Nedre tank
- Pool
- Frikyla

Kommentar frikyla

Vid aktiv frikyla = börvärde har ej uppnåtts.

T.ex. 26.0 (25.0)

I dessa fall aktiveras SmartGrid "Normalläge" för värmesystemen. (SmartGrid lågpris eller SmartGrid överkapacitet aktiveras ej).

Anledningen till detta är för att undvika en konflikt mellan värme och kyla. Om det som standard är 2 °C skillnad mellan värme och kyla så vill man t.ex inte att man värmer och kyler samtidigt.

Smart lågpris °C	1(Från, 1-5)
Smart överkap. °C	2(Från, 1-5)

Övre och nedre tank har inställningsområde 1-30

Kapitel "Fjärrstyrning" behandlar information för flera CTC-produkter. Om inte funktionen syns i displayen så finns den inte i aktuell produkt alternativt är ej definierad.

OBS! Enertech AB ansvarar EJ för att erfoderlig värme finns i de fall fjärrstyrningen har blockerat värmen under lång tid.

Lågprisläge: (A: Öppen, B: Sluten)

- Med rumsgivare: Rumstemp (börvärde) höjs med 1 °C (Fabriksvärde, Smart lågpris °C)
- Utan rumsgivare: Framledning (börvärde) höjs med 1 °C (Fabriksvärde, Smart lågpris °C)
- WV-tank/Nedre tank/Övre tank : Börvärde höjs med 10 °C (Fabriksvärde, Smart lågpris °C)
- Pool: Poltemp höjs 1 °C (Fabriksvärde, Smart lågpris °C)
- Varmvatten sätts till temperatur enligt "Varmvatten Komfort"
- Frikyla. Rumstemperatur sänks med 1 °C (Fabriksvärde, Smart lågpris °C) (EcoZenith 550; Värmesystem 2 berörs ej)

Blockeringsläge: (A: Sluten, B: Öppen)

- Värmepump och elpatron kan blockeras enligt inställningar i värmepump och elpatron
- **SmartGrid blockering vp Nej (Ja/Nej)**
Blockerar värmepump
Avancerat/Inställningar/Värmepump
- **SmartGrid blockering elpatron Nej (Ja/Nej)**
Blockerar elpatron
Avancerat/Inställningar/Elpatron
- **SmartGrid blockering shunt Nej (Ja/Nej)**
Blockerar bivalent shunt så att den ej går förbi 50%.
Om shuntventilen har passerat 50% när blockering startas så förblir shunt i övre tank. Om behovet minskar och shuntventilen stänger (under 50%) så får den inte öppna mer än 50% om behov skulle uppstå.

Kapitel "Fjärrstyrning" behandlar information för flera CTC-produkter. Om inte funktionen syns i displayen så finns den inte i aktuell produkt alternativt är ej definierad.

OBS! Enertech AB ansvarar EJ för att erforderlig värme finns i de fall fjärrstyrningen har blockerat värmen under lång tid.

Överkapacitetsläge: (A: Slutet, B: Slutet)

- Med rumsgivare: Rumstemp (börvärde) höjs med 2 °C (Fabriksvärde, Smart överkap. °C)
- Utan rumsgivare: Framledning (börvärde) höjs med 2 °C (Fabriksvärde, Smart överkap. °C)
- VV-tank : Börvärde höjs med 10 °C (Fabriksvärde, Smart lågpris °C)
- Övre tank : Värmepump
Värmepump arbetar enbart i nedre tank.
- Övre tank : Elpatron
Börvärde är "Min temp °C + höjning med 10 °C (Fabriksvärde, Smart överkap. °C)
- Nedre tank : Värmepump
Värmepump arbetar enbart i nedre tank.
Beräknat börvärde ökar med 10 °C (Fabriksvärde, Smart överkap. °C)
- Pool: Poltemp höjs 2 °C (Fabriksvärde, Smart överkap. °C)
- Varmvatten sätts till temperatur enligt "Elpanna XVV °C
- Frikyla. Rumstemperatur sänks med 2 °C (Fabriksvärde, Smart överkap. °C) (EcoZenith 550; Värmesystem 2 berörs ej)

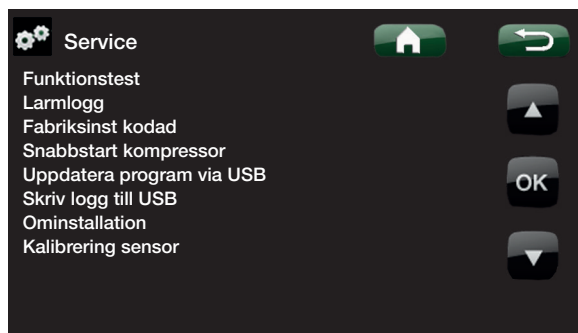
Kapitel "Fjärrstyrning" behandlar information för flera CTC-produkter. Om inte funktionen syns i displayen så finns den inte i aktuell produkt alternativt är ej definierad.

OBS! Enertech AB ansvarar EJ för att erforderlig värme finns i de fall fjärrstyrningen har blockerat värmen under lång tid.

4.5.4 Service



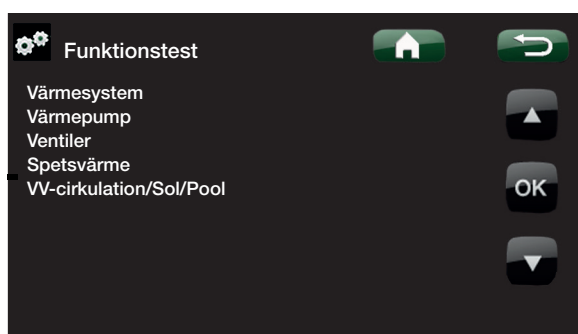
! OBS! Denna meny är endast till för installatören.



4.5.4.1 Funktionstest

I denna meny kan installatören testa inkoppling och funktion av separata komponenter i värmesystemet. När denna meny aktiveras stoppas alla styrfunktioner; det enda skydd mot felaktiga driftsfall är tryckgivarna och elpatronens överhettningsskydd. När man lämnar menyn återgår värmepumpen till normal drift. Återgång till normal drift sker efter 10 minuters inaktivitet.

När funktionstest startas så stoppas all automatik och test kan utföras.



i När man lämnar menyn återgår värmepumpen till normal drift.

Test Värmesystem

Om flera värmesystem är installerade, syns samtliga här.

Shunt (1-4) Öppnar/Stänger

Öppnar och stänger respektive shuntventil.

Rad.pump (1-4) Till/Från

Startar och stoppar respektive radiatorpump.

Diod rumsgivare Till/Från

Här kan rumsgivarnas larmfunktioner kontrolleras. Vid aktivering lyser respektive rumsgivares röda diod med ett fast sken.



Test Värmepump

Välj vilken värmepump (1-10) som ska funktionstestas och välj *Gå till meny test*.

VP kompressor Från (Till/Från)

Vid funktionstest av kompressor är brinepump och laddpump också i drift för att kompressorn inte ska lösa ut på sina tryckvakter.

VP brinepump /Fläkt Från (Från/Till)

Funktionstest brinepump.

VP laddpump 0 (0...100%)

Funktionstest laddpump 0-100%.

Manuell avfrostning Från (Från/Till)

Vid funktionstest av "Manuell avfrostning" kommer en avfrostningscykel att göras på EcoAir produkten. Avfrostningen kan ej stoppas då den påbörjats utan kommer fullfölja hela avfrostningsprogrammet.

Kompressorvärmare Från (Från/Till)

Funktionstest kompressorvärmare.

Värmare kondensorskål Från (Från/Till)

Funktionstest av kondensorskålens värmare.

Värmekabel Från (Från/Till)

Funktionstest värmekabel.

4-vägsventil (Y11) Från (Från/Till)

Funktionstest 4-vägsventil (Y11). Finns monterad på CTC EcoAir.

Test Ventiler

Följande ventiler funktionstestas i denna meny:

Växelventil (Y21) Värme/VV

Växelventil (Y22) Värme/VV

Test Spetsvärme

Här testas anslutna spetsvärmekällor E1, E2, E3 och E4.

Reläutgång (E1) Från (Till/Från)

Slår till och från reläutgången.

0-10V (E2)* 5 (1...10/Från)

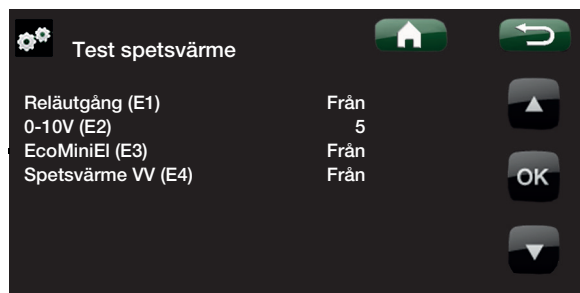
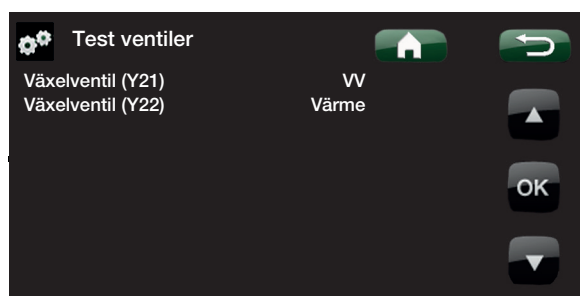
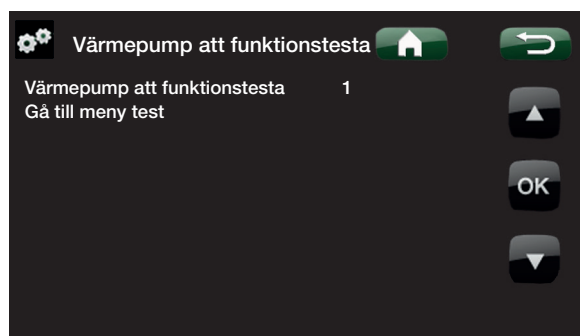
Funktionstest 10 steg (1-10V).

EcoMiniEI (E3) Från (1...3/Från)

Funktionstest 3 steg.

Spetsvärme VV (E4) Från (Till/Från)

Slår till och från värmepatronen för varmvattenproduktion.



*Gäller endast CTC EcoLogic PRO

Test VV-cirk/Sol/Pool*

I denna meny funktionstestas följande pumpar/ventiler:

VV-cirkulationspump (G40) Till (Till/Från)

Slår till och från cirkulationspumpen.

VV-tank.pump (G41) Till (Till/Från)

Slår till och från cirkulationspumpen.

Cirkulationspump sol (G30) 0 (0...100%)

Testar cirkulationspumpen upp till fullt varvtal.

Värmeväxlarpump sol (G32) 0 (0...100%)

Testar värmeväxlarpumpen upp till fullt varvtal.

Växelventil sol (Y30) VV (VV/Värme)

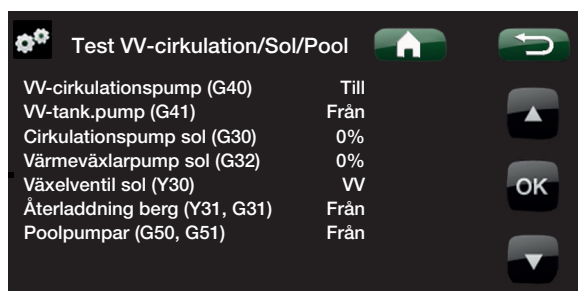
Testar ventilens två lägen; flöde till varmvattentank eller bufferttank.

Återladdning berg (Y31, G31) Från (Till/Från)

Testar växelventil (Y31) och värmeväxlarpump (G31).

Poolpumpar (G50, G51) Från (Till/Från)

Testar poolpumpar (G50, G51).



4.5.4.2 Larmlogg Värmepumpar

Här kan man utläsa information om de senaste larmen för den värmepump som givit larm. Det senaste larmet visas överst och de fyra senaste larmen redovisas under *Tidigare larm*.

Ett larm som återkommer inom en timme ignoreras för att inte fylla loggen. Om alla larmen är lika kan det tyda på att det är ett intermittent fel, t ex en glappkontakt.

Senaste larm:	Tid	HT(b)	LT(b)	SH(K)	I(A)
A5 Lågt brine flöde	07:20 6/3	8.8	3.3	15.9	3.9
Tidigare larm:					
A5 Fel fasföljd	10:30 1/3	27.9	8.6	-227	50.0
A5 Kom.fel motorsk.	09:01 1/3	27.9	3.6	42.2	0.0

4.5.4.3 Fabriksinställningar Kodad

Denna meny är avsedd för tillverkarens drift- och larmgränser. En 4-siffrig kod måste anges för att kunna ändra dessa gränser. Det går dock utan kod att titta på vad som ingår i menyn.



OBS! Inloggning i Fabriksinställning kodad får endast ske av behörig servicetekniker. Allvarliga driftstörningar och fel på produkten kan uppstå om värden ändras utan behörighet. Observera att garantivillkoren i sådana fall inte gäller.

*Gäller endast CTC EcoLogic PRO

4.5.4.4 Snabbstart Kompressor

Fördröjningstid hindrar normalt kompressorstart tidigare än 10 min efter kompressorstopp. Även vid strömavbrott, eller första gången produkten startas, aktiveras fördröjningen. Denna funktion skyndar på detta förlopp. För EcoLogic system 1-3 gäller att gradminutsunderskottet sätts till det värde som startar samtliga värmepumpar.

4.5.4.5 Uppdatera Program, USB

Endast för servicetekniker. Här kan man uppdatera programvaran i displayen via USB. Programuppdateringen är klar när startsidan visas.


4.5.4.6 Skriv logg till USB

Endast för servicetekniker. Här kan man spara loggade värden till ett USB-minne.

4.5.4.7 Ominstallation

Detta kommando startar installationssekvensen på nytt, se kapitel "Första start".

 **OBS!** Spänningen till produkten får under inga omständigheter brytas under uppdateringen.

 **OBS!** Bryt strömmen och starta alltid om produkten efter programuppdatering! Det kan ta flera minuter innan displayen kommunicerat klart efter omstart.

4.5.4.8 Kalibrering Sensor

Framledning VS 1 °C (B1) **0.0 (-3.0...3.0)**

Korrigerig av framledningsgivare (B1).

Framledning VS 2 °C (B2) **0.0 (-3.0...3.0)**

Korrigerig av framledningsgivare (B2).

Framledning VS 3 °C (B3) **0.0 (-3.0...3.0)**

Korrigerig av framledningsgivare (B3).

Framledning VS 4 °C (B4) **0.0 (-3.0...3.0)**

Korrigerig av framledningsgivare (B4).

Rumstemperatur 1 °C (B11) **0.0 (-3.0...3.0)**

Korrigerig av rumsgivare (B11).

Rumstemperatur 2 °C (B12) **0.0 (-3.0...3.0)**

Korrigerig av rumsgivare (B12).

Rumstemperatur 3 °C (B13) **0.0 (-3.0...3.0)**

Korrigerig av rumsgivare (B13).

Rumstemperatur 4 °C (B14) **0.0 (-3.0...3.0)**

Korrigerig av rumsgivare (B14).

Utetemperatur °C (B15) **0.0 (-3.0...3.0)**

Korrigerig av utegivare (B15).

Ut ur solpaneler °C (B31)* **0.0 (-3.0...3.0)**

Korrigerig av temperaturgivare för solpanelernas utgående temperatur.

In i solpaneler °C (B30)* **0.0 (-3.0...3.0)**

Korrigerig av temperaturgivare för solpanelernas inkommande temperatur.

5. Översikt menyer

CTC EcoLogic Tisdag 08:45

Rumstemperatur

Varmvatten

Driftinfo

Avancerat

1 22,2 °C

2 21,2 °C

58 °C

-5 °C

Rumstemperatur ↩

Värmesystem 1 22.4 °C (23.5 °C) - +

Värmesystem 2 22.4 °C (23.5 °C) - +

1
Nattsänkning

2

Semester

3 / 4

Varmvatten ↩

Tillfälligt extra
varmvatten 0.0 tim - +

Till

Temperatur

Normal

Veckoschema

Driftinfo system ↩

12 °C
 1 21,5 °C
 2 22,3 °C

Driftinfo system ↩

12 °C
 1 21,5 °C
 2 22,3 °C

Avancerat ↩

Tid & Språk

Inställningar

Definiera system

Service

Programversion display: 20130503
Programversion VP-modul: 20130503

5.1 Rumstemperatur

Rumstemperatur

1 Kurvlutning 50 C°

Värmesystem 2 22.4 °C (23.5 °C)

1 Nattsänkning

2 Nattsänkning

Semester 3

Nattsänkning radiatorsystem

Veckoschema

	Dag för dag		
Måndag	06 - 09	18 - 21	
Tisdag	07 - 09	20 - 23	
Onsdag	06 - 09	08 - 21	
Torsdag	06 - --	-- - 21	
Freitag	06 - --	-- - 21	
Lördag	10 - 12	20 - 23	
Söndag	10 - 12	20 - 23	

Nattsänkning radiatorsystem



Veckoschema

	Block		
Sänk	Söndag	22:00	
Höj	Freitag	14:00	
Sänk	-----	00:00	
Höj	-----	00:00	



Semester

Semesterperiod 3 dagar

5.2 Varmvatten




 Varmvatten 


Tillfälligt extra
varmvatten

0.0 tim  

Till

Temperatur

Normal   

 Veckoschema

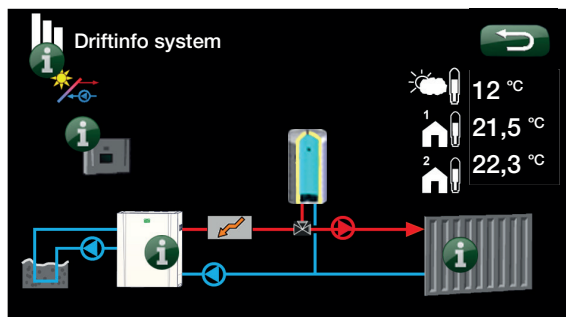
 Veckoschema varmvatten  

Veckoschema

	Dag för dag	
Måndag	06 - 09	18 - 21
Tisdag	07 - 09	20 - 23
Onsdag	06 - 09	-- --
Torsdag	06 - --	-- 21
Fredag	06 - --	-- 21
Lördag	10 - 12	20 - 23
Söndag	10 - 12	20 - 23

5.3 Driftinfo



Driftinfo EcoLogic

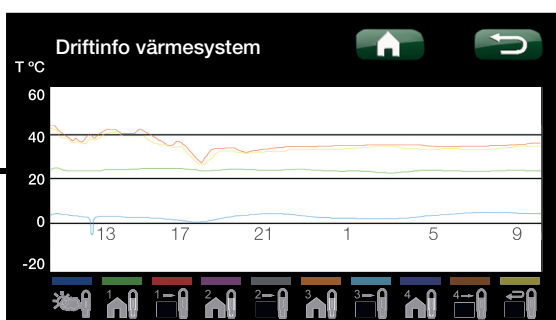
Status	-> VV	
VV-tank °C	59 (60) (40)	Historisk driftinfo
Extern VV-tank	53	
Bufferttank °C	39 (40)	
Framledning °C	24 (25)	Värmesystem 2-4
Returledning °C	20	
Radiatorpump	Till	
Panna/Ut °C	79 24	
Shuntventil	Öppnar	
Antal värmepumpar	3	
Gradminut	-61	
Fördröjning spets	180	
Spets relä	Från	
EcoMiniEI/ 0-10V	step 0/0,0	
Pool °C	21,8 (22,5)	

Historisk driftinfo

Inställningar för VP id	A1
Total drifttid h	14
Max framledning °C	51

Driftinfo värmesystem 2-4

Framledning VS 2 °C	34 (35)
Radiatorpump VS 2	Till
Shunt, VS 2	Öppnar
Rumstemp 3 °C	21,8 (22)
Framledning VS 3 °C	37 (38)
Radiatorpump VS 3	Från
Shunt, VS 3	Stänger
Rumstemp 4 °C	21,9 (23)
Framledning VS 4 °C	39 (40)
Radiatorpump VS 4	Från
Shunt VS 4	Stänger



Status Värmepump

Id	Produkt	Status
A1	EcoPart	Till, VV
A2	EcoPart	Till, VV
A3	EcoAir	Till, värme
A4	EcoAir	Avfrostning
A5	EcoAir	Från, startklar

Välj Id och OK för VP start

Driftinfo värmepump

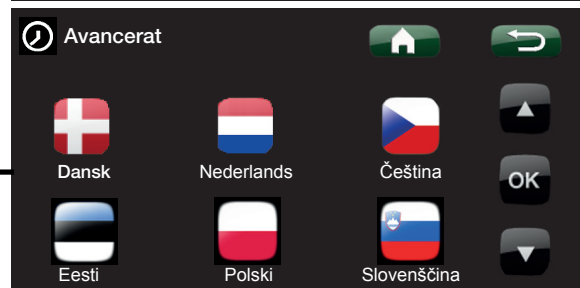
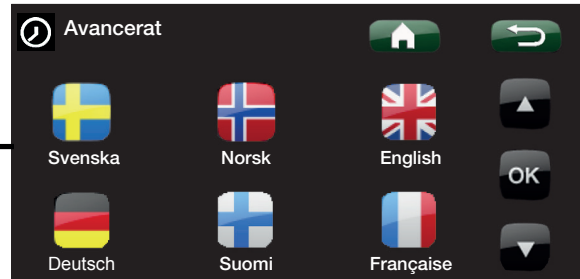
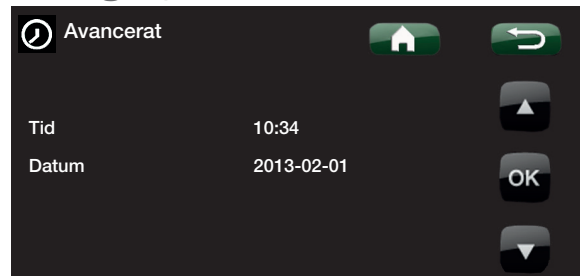
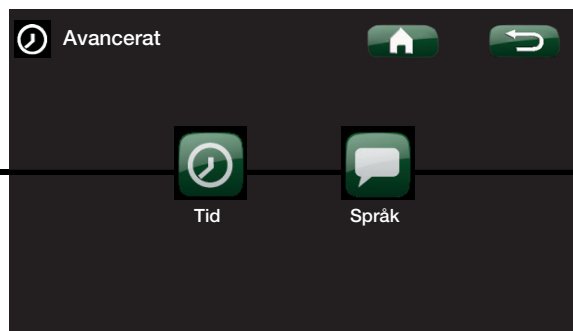
Kompressor	Till
Laddpump	Till/78%
Brinepump	Till
Brine in/ut °C	4/1
Fläkt	Till
VP in/ut °C	35/42
Utetemp °C	3
Ström L1	9,8

Driftinfo solpaneler

Status	Ladda VV
Ut solpaneler °C	68
In solpaneler °C	60
Solpanelpump %	46
Laddpump sol %	46
Laddning sol/tank	VV-tank
Laddpump brineslinga	Från
Ventil laddning brineslinga	Från
Avgiven energi (kWh)	0
Avgiven energi /24h (kWh)	0,0
Effekt (kW)	0,0

*En eller flera undermenyer gäller endast CTC EcoLogic PRO. Se kapitel "Detaljbeskrivning menyer" för mer information.

5.4 Avancerat (Tid & Språk/Inställningar)



*En eller flera undermenyer gäller endast CTC EcoLogic PRO.
Se kapitel "Detaljbeskrivning menyer" för mer information.

Spetsvärme

Start spets E1, gradmin	-500
Diff spets E1, gradmin	-100
Start 0-10V E2, gradmin	-500
Diff 0-10V E2, gradmin	-100
Start EcoMiniEI, gradmin	-500
Diff steg EcoMini	-50
Fördröjn. spets E1	180
Fördröjn. spets 0-10V E2	180
Diff 0-10V E2 fördröjn.	60
Fördröjning EcoMiniEI E3	180
Fördröjning EcoMiniEI E3 steg	30
Blockering spets, ute °C	5
Panna, öppna shunt °C	70
Max framled spets °C	Från
Tariff EL	Från
Smart blockering EL	
Start vid rökgas °C	Från

Varmvattentank

Stopptemp VP °C	55
Start/stopp diff °C	5
Extra VV stopptemp °C	60
Maxtid VV	20
Maxtid värme	40
Fördröjn. uppvärm. beräk.	3
Spetsvärme VV	Behov
Spetsvärme VV relä	Ja
Spetsvärme VV 0-10V	3,0
Spetsvärme VV EcoMiniEI	Steg 3
Min temp °C	45
Periodisk höjning VV, dagar	14
Max temp diff avbryt VV °C	3
Start/stopp diff VP2 °C	3
Stopp VV diff max	3
Drifttid VV-cirk.	4
Periodtid VV-cirk.	15
Diff start extern VV-tank	5
Timer VV cirk.	

Timer VV-cirkulation

Veckoschema	Från/Till/Dag för dag
Måndag	06 - 09 18 - 21
Tisdag	07 - 09 20 - 23
Onsdag	06 - 09 -- - --
Torsdag	06 - -- -- - 21
Fredag	06 - -- -- - 21
Lördag	10 - 12 20 - 23
Söndag	10 - 12 20 - 23

Uppvärmning bufferttank

Tank max °C	55
Tank min °C	25
Diff tank och framl. °C	0
Start/Stop diff tank °C	5
Timer börvärde	50
Timer bufferttank	

Solpaneler

dTmax sol °C	7
dTmin sol °C	3
Min varvtal pump %	30
Max panna °C	85
Max VV-tank °C	85
Max bufferttank °C	85
Max brintemp °C	18
dT max berg °C	60
dT min berg °C	30
Soltest tank min	4
Testintervall min	30
Vinterläge	Nej
Flöde l/min	6
Skydd kollektor	

Skydd kollektor

Max temp °C	120
Nöd kylning	Ja
Åter kylning	Nej
Åter kylning till temp °C	70
Frys skydd	Nej
Frys skydd temp °C	-25

Pool

Pooltemp °C	22
Pool diff °C	1,0
Pool prio °C	Låg
Smart lågpris °C	1
Smart överkap. °C	2

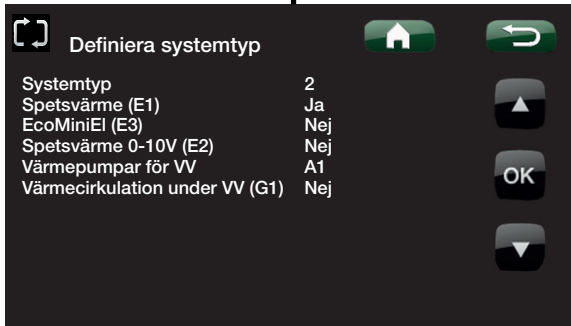
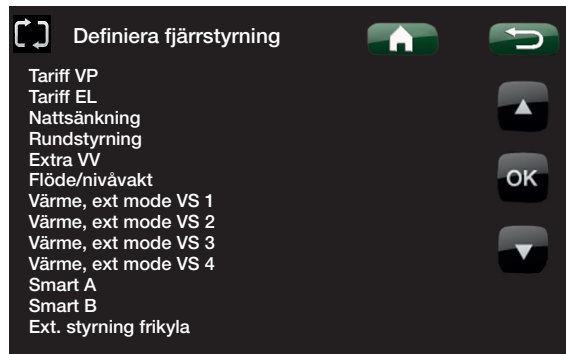
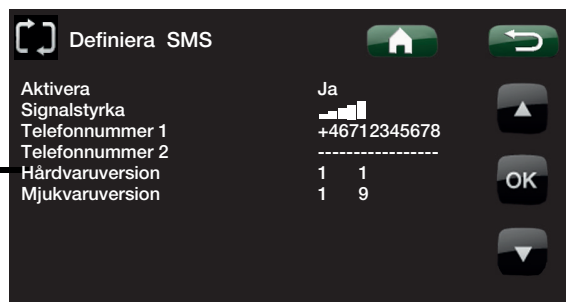
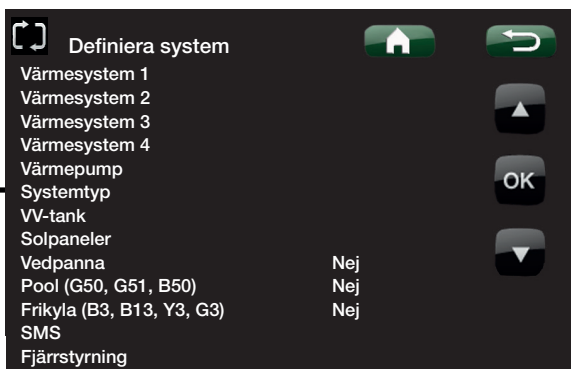
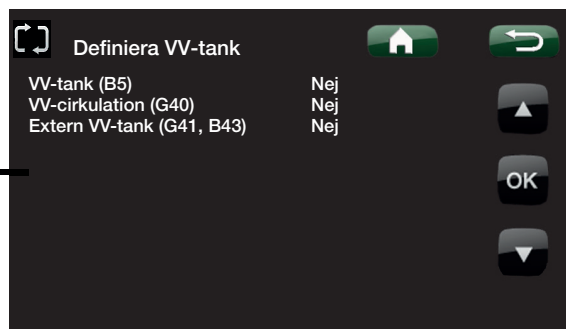
Frikyla

Frikyla tillåten från utetemp °C	25
Start frikyla fördröjning	180
Framledning vid utetemp +20 °C	20
Framledning vid utetemp +40 °C	20
Min framledning °C	20
Start frikyla vid övertemp	1,0
Stopp frikyla vid övertemp	0,5
Smart lågpris °C	1
Smart överkap. °C	2
Ext. Blockering	Ingen

Kommunikation

MB adress	1
Baud rate	9600
Paritet	jämn
Stop bit	1

5.5 Avancerat (Definiera system)



*En eller flera undermenyer gäller endast CTC EcoLogic PRO.

Se kapitel "Detaljbeskrivning menyer" för mer information.

5.6 Avancerat (Service)

Avancerat

Tid & Språk Inställningar Definiera system Service

Programversion display: 20130503
Programversion VP-modul: 20130503

Service

Funktionstest
Larmlogg
Fabriksinst kodad
Snabbstart kompressor
Uppdatera program via USB
Skriv logg till USB
Ominstallation
Kalibrering sensor

Funktionstest

Värmesystem
Värmepump
Ventiler
Spetsvärme
VV-cirkulation/Sol/Pool

Larmlogg värmepumpar

Senaste larm:	Tid	HT(b)	LT(b)	SH(K)	I(A)
A5 Lågt brine flöde	07:20 6/3	8.8	3.3	15.9	3.9
Tidigare larm:					
A5 Fel fasföljd	10:30 1/3	27.9	8.6	-227	50.0
A5 Kom.fel motorsk.	09:01 1/3	27.9	3.6	42.2	0.0

Fabriksinställningar kodad

Kod 0 0 0 0
Kompressor drift
Expansionsventil
Logg kompressorstopp
Manuell registerinställning

Värmesystem

Shunt1	Öppnar	Till
Rad.pump1	Från	▲
Shunt2	Från	▲
Rad.pump2	Från	▲
Shunt3	Från	OK
Rad.pump3	Från	▲
Shunt4	Från	▲
Rad.pump4	Från	▲
Diod rumsgivare	Till	▼

Värmepump att funktionstesta

Värmepump att funktionstesta 1
Gå till meny test

Test värmepump

VP kompressor	Från	▲
VP brinepump/Fläkt	Från	▲
VP laddpump	0	▲
Manuell avfrostning	Från	OK
Kompressorvärmare	Från	▲
Värmare kondensorskål	Från	▲
Värmekabel	Från	▲
4-vägsventil (Y11)	Från	▼

Test ventiler

Växventil (Y21)	VV	▲
Växventil (Y22)	Värme	▲

Test spetsvärme

Reläutgång (E1)	Från	▲
0-10V (E2)	5	▲
EcoMiniEI (E3)	Från	▲
Spetsvärme VV (E4)	Från	OK

Test VV-cirkulation/Sol/Pool

VV-cirkulationspump (G40)	Till	▲
VV-tank.pump (G41)	Från	▲
Cirkulationspump sol (G30)	0%	▲
Värmeväxlarpump sol (G32)	0%	▲
Växventil sol (Y30)	VV	OK
Återladdning berg (Y31, G31)	Från	▲
Poolpumpar (G50, G51)	Från	▼

6. Parameterlista

Värmesystem	Fabriksvärde	Inställt värde
Max framledning °C	55	
Min framledning °C	Från	
Värme från, ute °C	18	
Värme från, tid	120	
Kurvlutning °C	50	
Kurvjustering °C	0	
Rumstemp sänks	-2	
Framledning sänks	-3	
Radiatorpump hastighet	100	

Värmepump		
Stopp vid utetemp °C	-22	
Start vid gradminut	-60	
Max framl. VP diff °C	10	
Max framl VP spetsvärme diff °C	14	
Diff mellan VP	-60	
Fördröjning mellan VP	30	
Prio EcoAir/EcoPart °C	7	
Kontinuerligt brinepump till	Nej	
Kompressor stopp vid brine °C	-5	

Spetsvärme		
Start spetsvärme E1, gradminut	-500	
Diff spetsvärme E1, gradminut	-100	
Start 0-10V, gradminut	-500	
Diff 0-10V, gradminut	-100	
Start EcoMiniEI, gradminut	-500	
Diff steg EcoMiniEI	-50	
Fördröjning spetsvärme E1	180	
Fördröjning spetsvärme 0-10V E2	180	
Diff 0-10V E2 fördröjning	60	
Fördröjning EcoMiniEI E3	180	
Fördröjning EcoMiniEI E3 steg	30	
Blockering spetsvärme ute °C	5	
Panna, öppna shunt °C	70	
Max framled spets °C	Från	
Max panna °C	Från	
E1 laddpump Vp1(G11) %	100	
Start vid rökgas °C	Från	

Varmvattentank	Fabriksvärde	Inställt värde
Stoptemp VP °C	55	
Start/stopp diff °C	5	
Extra VV stoptemp °C	60	
Max tid VV	20	
Max tid värme	40	
Fördröjning uppvärmn. beräkning	3	
Spetsvärme VV	Behov	
Spetsvärme VV relä	Nej	
Spetsvärme VV 0-10V	3	
Spetsvärme VV EcoMiniEI	Steg 3	
Min temp °C	45	
Periodisk höjning VV, dagar	14	
Max temp diff avbryt VV °C	3	
Start/stopp diff VP2 °C	3	
Stopp VV diff max	3	
Drifttid VV-cirk.	4	
Periodtid VV-cirk.	15	
Diff start extern VV-tank	5	
Timer börvärde	50	

Uppvärmning Bufferttank		
Tank max °C	55	
Tank min °C	25	
Diff mellan tank och framl. °C	0	
Start/Stopp diff tank °C	5	

Solpaneler		
dTmax sol °C	7	
dTmin sol °C	3	
Min varvtal pump %	30	
Max panna °C	85	
Max VV-tank °C	85	
Max bufferttank °C	85	
Max brinetemp. °C	18	
dTmax berg °C	60	
dTmin berg °C	30	
Soltest tank min	4	
Testintervall min	30	
Vinterläge	Från	
Tid graf temp min	5	
Tid graf drift min	1	
Flöde l/mln	6	

Skydd kollektor	Fabriksvärde	Inställt värde
Max temp °C	120	
Frikylning	Ja	
Återkylning	Nej	
Återkylning till temp °C	70	
Frys skydd	Nej	
Frys skydd temp °C	-25	

Pool		
Pooltemp °C	22	
Pool diff °C	1.0	
Pool prio °C	Låg	

Frikyla		
Frikyla tillåten från utetemp	Från	
Start frikyla fördröjning	180	
Framledning vid utetemp +20 °C	20	
Framledning vid utetemp +40 °C	20	
Min framledning	18	
Start frikyla vid övertemp	1.0	
Stopp frikyla vid övertemp	0.5	
Ext. Blockering	Ingen	

Definiera system		
Definiera värmesystem 1		
Rumsgivare 1 (B11)		
Tråd eller trådlös		
Definiera värmesystem 2		
Värmesystem 2 (Y2, G2)		
Rumsgivare 2 (B12)		
Tråd eller trådlös		
Definiera värmesystem 3		
Värmesystem 3 (Y3, G3)		
Rumsgivare 3 (B13)		
Tråd eller trådlös		
Definiera värmesystem 4		
Värmesystem 4 (Y4, G4)		
Rumsgivare 4 (B14)		
Tråd eller trådlös		

Definiera värmepump		
Flöde / nivåvakt		

Definiera systemtyp	Fabriksvärde	Inställt värde
Systemtyp		
Definiera spetsvärme (E1)		
EcoMiniE1 (E3)		
Spetsvärme 0-10V (E2)		
Värmepumpar för VV		
Värmecirkulation under VV (G1)		

Definiera VV-tank		
VV-tank (B5)	Nej	
VV-cirkulation (G40)	Nej	
Extern VV-tank (B43, G41)	Nej	

Definiera Solpaneler		
Solpaneler (G30, B30, B31)	Nej	
Typ	Endast VV	
Vakuüm	Nej	
Återladdn. bergvärme (Y31, G31)	Nej	

Definiera SMS		
Aktivera	Nej	
Signalnivå		
Telefonnummer 1		
Telefonnummer 2		

Definiera Fjärrstyrning		
Tariff Vp		
Tariff EL		
Nattsänkning		
Rundstyrning		
Extra VV		
Flöde/nivåvakt		
Värme, ext mode VS 1		
Värme, ext mode VS 2		
Värme, ext mode VS 3		
Värme, ext mode VS 4		
Smart A		
Smart B		
Ext. block frikyla		

7. Drift och skötsel

När installatören installerat din nya värmepump ska ni tillsammans kontrollera att anläggningen är i fullgott skick. Låt installatören visa dig strömställare, regleranordningar och säkringar, så du vet hur anläggningen fungerar och ska skötas. Lufta radiatorerna efter cirka tre dagars drift och fyll vid behov på mer vatten.

CTC EcoLogic arbetar helt automatiskt. Styrsystemet kopplar in extra tillskottsvärme då det behövs, anpassar sig till vedeldning då det sker, ställer själv om till somrardrift osv.

Rumsgivaren

Rumsgivaren, som alltid bör installeras (upp till 4 st rumsgivare kan anslutas), ser hela tiden till att det blir rätt och jämn temperatur i rummet. För att den ska kunna ge rätt signaler till styrningen ska radiatortermostater alltid vara helt öppna i det utrymme där rumsgivaren är placerad. Justera alltid in systemet med alla radiatortermostater helt öppna. Efter några dagar kan termostaterna regleras individuellt i de olika rummen. Du kan välja drift utan rumsgivare genom att välja "Nej" i menyn "Avancerat/Definiera systemet/ Def värmesystem/Rumsgivare. Detta kan göras om rumsgivaren är svårplacerad, om man har flera lägenheter, om golvvärmesystem har separata rumsgivare eller vid eldning i braskamin eller öppen spis. Larmdioden på rumsgivaren fungerar dock som vanligt. Eldas sporadiskt i braskamin eller öppen spis kan eldningen påverka rumsgivaren att dra ner temperaturen till radiatorerna. Då kan det bli kallt i rummen i andra delar av huset. Rumsgivaren kan då tillfälligt väljas bort under eldningen. CTC EcoLogic ger då värme till radiatorerna enligt inställd värmekurva se kapitlet "Husets värmekurva". Radiatortermostaterna stryper man i den del av huset där eldning sker.

"Sommarkällarvärme"

Ofta vill man ha en viss grundvärme i källare/gillestuga/badrum även under sommaren, för att undvika rå och fuktig luft. CTC EcoLogic sköter detta genom att minsta tillåtna framledningstemperatur ställs in på en lämplig temperatur (15-65 °C). Se under menyn "Avancerat/Inställningar/ Värmesystem/Min framledn °C". Detta innebär att temperaturen ut till radiatorerna inte underskrider en vald temperatur, till exempel 35 °C. För att det ska fungera krävs att fungerande radiatortermostater eller avstängningsventiler finns i resten av huset. Dessa stryper då bort värmen i övriga fastigheten. Funktionen kan också användas till badrummets golvvärme för varma golv på sommaren.

Nattsänkning

Med nattsänkning finns möjlighet att automatiskt variera temperaturen i huset under dygnet, veckans alla dagar. Mer information finns i kapitlet "Detaljbeskrivning menyer/Nattsänkning".

8. Felsökning/lämpliga åtgärder

CTC EcoLogic är konstruerad för att ge tillförlitlig drift och hög komfort samt dessutom ha en lång livslängd. Här får du olika tips som kan vara till hjälp och vägledning vid eventuella driftstörningar.

Om fel uppstår ska du alltid ta kontakt med den installatör som utfört installationen. Om denne i sin tur bedömer att det rör sig om ett material- eller fabrikationsfel, tar installatören kontakt med oss för kontroll och åtgärd av skadan. Ange alltid produktens tillverkningsnummer.

Varmvatten

Många vill utnyttja värmepumpens låga driftskostnader maximalt.

Styrsystemet är försett med tre komfortnivåer avseende varmvatten.

Vi rekommenderar att starta med lägsta nivån, och om varmvattnet är otillräckligt öka till nästa nivå. Vi rekommenderar även att köra schemalagt varmvattenmönster.

Värmesystemet

Rumsgivaren, som alltid bör installeras, ser hela tiden till att du får rätt och jämn temperatur i rummet. För att den ska kunna ge rätt signaler till styrningen ska radiatortermostater alltid vara helt öppna i utrymme där rumsgivaren är placerad.

Ett väl fungerande värmesystem är av stor betydelse för drift med värmepump, och påverkar energibesparingen.

Justera alltid in systemet med alla radiatortermostater helt öppna. Efter några dagar kan termostaterna regleras individuellt i de övriga rummen.

Om du inte får inställd rumstemperatur, kontrollera:

- Att värmesystemet är rätt justerat och väl fungerande. Att radiatortermostater är öppna och att radiatorerna är jämnvarma. Känn på hela radiatorns yta. Avlufta radiatorerna. Värmepumpens snåla drift kräver att värmesystemet är väl fungerande om du ska få en bra besparing.
- Att värmepumpen är i drift och inga felmeddelanden visas.
- Att tillräcklig eleffekt installerats. Eventuellt öka denna. Kontrollera även att eleffekten inte är begränsad på grund av för högt eluttag i huset.
- Att produkten inte är ställd i för lågt inställt värde för "Max tillåten framledningstemperatur".
- Att tillräckligt högt värde på "Framledningstemperatur vid -15 °C utetemperatur" valts. Öka vid behov, mer om detta och värmekurvor under kapitel "Husets värmekurva". Kontrollera dock alltid först övriga punkter.
- Att inte temperatursänkning är felaktigt inställd. Se Inställningar/ Värmesystem.
- Att shuntventilen inte står i manuellt läge.

Om värmen inte är jämn, kontrollera:

- Att rumsgivarens placering är representativ för huset.
- Att radiatortermostater inte stör rumsgivaren.
- Att inte andra värmekällor/köldbällor stör rumsgivaren.
- Att shuntventilen inte står i manuellt läge.

■ Undvik att placera rumsgivaren i närheten av trapphus, på grund av ojämn luftcirkulation.

■ Har du inte radiatortermostater på övervåningen, kan du behöva montera sådana.

Berg/markslingan

Fel på kyldelen kan uppstå om inte berg/markslingan har installerats rätt, om den inte har avluftats tillräckligt, har för lite frostskyddsmedel eller underdimensionerats. Dålig eller otillräcklig cirkulation kan ge upphov till att värmepumpen larmar för "Låg förångning". Om temperaturskillnaden mellan ingående och utgående temperatur är för stor larmar produkten och "Lågt brineflöde" visas på displayen. Trolig orsak är att det finns kvarvarande luft i brinekretsen. Avlufta ordentligt – i vissa fall upp till ett dygn. Kontrollera även filtret till berg/markslingan, se även Anslutning av köldbärarsystem.

Kontrollera:

- Att brinepumpens hastighetsinställning inte är för lågt ställd. Prova att öka vid problem.

Återställ larmet för "Låg förångning" på displayen. Låt en fackman undersöka och åtgärda felet vid upprepade driftstörningar.

Om texten "Låg brinetemp" visas på displayen kan berg/markslingan vara underdimensionerad, eller så är det fel på givaren. Kontrollera temperaturen på brinekretsen i menyn "Aktuell driftinfo". Om inkommande temperatur understiger - 5 °C vid drift, låt en fackman undersöka brinekretsen.

Motorskydd

CTC EcoLogic övervakar ständigt kompressorns driftström, produkten larmar om kompressorn drar onormalt hög ström. Vid fel visas texten Motorskydd hög ström på displayen.

Orsaken till felet kan vara följande:

- Fasbortfall eller nätstörning. Kontrollera säkringar som är den vanligaste orsaken.
- Kompressor överbelastad. Tillkalla servicemontör.
- Kompressor felaktig. Tillkalla servicemontör.
- För dålig cirkulation mellan kylkrets och panna. Kontrollera värmebärarpumpen (laddpumpen).
- Onormalt hög temperatur på brinekretsen. Tillkalla servicemontör.

8.1 Informationstexter

Informationstexter visas på displayen i förekommande fall, och är avsedda att informera om olika driftlägen.

[I013] Startfördröjning

[I013] Startfördröjning

Kompressorn tillåts inte starta för snabbt då den stannat, normalt minst tio minuter.

[I002] Värme från VS 1

[I005] Värme från VS 2

[I006] Värme från VS 3

[I007] Värme från VS 4

Visar för respektive värmesystem att produkten är i Sommar drift, inget behov av värme utan enbart varmvatten.

[I011] Rundstyrning

Visar att rundstyrning är aktiv. Rundstyrning är en utrustning som elleverantören kan montera för att under kortare tid koppla bort elkrävande utrustning. Kompressor och eleffekt spärras då rundstyrning är aktiv.

[I008] Tariff, VP från

Visar att tariff har stängt av värmepumpen.

[I010] Tariff, EL från

Visar att tariff har stängt av elpatronerna.

[I003] Kompressor spärrad

Kompressorn är vald att vara avstängd, t ex innan borrhning eller grävning för kollektorslingor utförts. Produkten levereras med avstängd kompressor. Valet sker i meny *Avancerat/Inställningar/Värmepump*.

[I021] Värme, ext mode VS 1

[I022] Värme, ext mode VS 2

[I023] Värme, ext mode VS 3

[I024] Värme, ext mode VS 4

Fjärrstyrningen påverkar om värmen ska vara på eller av. Om värmen är avstängd så visas även informationen "Värme från värmesystem 1/2/3"

[I017] Smart: Blockering

[I019] Smart: Lågpris

[I018] Smart: Överkap.

Produkten påverkas utifrån av "Smart Grid". Se även "Definiera system/Fjärrstyrning/Smart Grid".

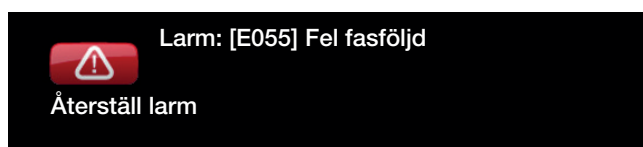
[I030] Driver block underspänning

Värmepumpen har stannat på grund av för låg nätspänning. Produkten kommer att göra ett nytt startförsök.

[I031] Driver block larm

Värmepumpen har stannat på grund av driverfel; exempelvis överspänning eller för hög temperatur. Produkten kommer att göra ett nytt startförsök.

8.2 Larmtexter



Vid fel på exempelvis en givare sker larm. Displayen visar en text med information om felet. Vid larm blinkar även displayens och rumsgivarens LED.

Du återställer larmet genom att trycka på "Återställ larm" på displayen. Om flera larm uppstått visas dessa efter varandra. Ett kvarvarande fel kan inte återställas utan att först ha åtgärdats. Vissa larm återställs automatiskt om felet upphör.

Larmtext	Beskrivning
[E055] Fel fasföljd	Kompressormotorn i produkten måste gå på rätt håll. Produkten kontrollerar att faserna är korrekt anslutna, om inte så utlöses larm. Då måste två av faserna till produkten skiftas. Spänningen till anläggningen måste brytas för att återställa detta fel. Felet uppträder i regel endast vid installation.
[Exxx] givare	Vid fel på, inte ansluten eller kortsluten givare visas larm. Om det är en givare som är viktig för systemets drift stoppas kompressorn. Då måste återställning ske manuellt efter åtgärd.
[E002] Givare extern panna (B9)	[E031] Framledningsgivare 1 (B1)
[E007] Givare bufferttank (B6)	[E032] Framledningsgivare 2 (B2)
[E012] Givare varmvattentank (B5)	[E033] Framledningsgivare 3* (B3)
[E015] Givare extern panna ut (B10)	[E034] Framledningsgivare 4* (B4)
[E016] Givare in till solpaneler* (B30)	[E074] Rumsgivare 1 (B11)
[E017] Givare ut från solpaneler* (B31)	[E075] Rumsgivare 2 (B12)
[E018] Sensor ext. VV-tank* (B43)	[E076] Rumsgivare 3* (B13)
[E019] Givare pool* (B50)	[E077] Rumsgivare 4* (B14)
[E030] Utomhusgivare (B15)	
samt för värmepumpar A1-A10:	
[E003] Givare brine in	[E036] Givare högtryck
[E005] Givare brine ut	[E037] Givare hetgas
[E028] Givare VPIn	[E043] Givare lågtryck
[E029] GivareVPut	[E080] Givare suggas
	[E160] Givare suggas

*Gäller endast CTC EcoLogic PRO

Larmtext	Beskrivning
[E057] Motorskydd hög ström	Hög ström har detekterats till kompressorn. Tryck reset och kontrollera om larmet återkommer. Vid återkommande fel kontakta din installatör.
[E058] Motorskydd låg ström	Låg ström har detekterats till kompressorn. Tryck reset och kontrollera om larmet återkommer. Vid återkommande fel kontakta din installatör.
[E035] Pressostat högtryck	Köldmediesystemets högtrycksvakt har löst ut. Tryck reset och kontrollera om larmet återkommer igen. Vid återkommande fel kontakta din installatör.
[E041] Låg brinetemp	Inkommande temperatur på köldbärare (brine) från borrhål/markslinga är för låg. Tryck reset och kontrollera om larmet återkommer igen. Vid återkommande fel kontakta din installatör för kontroll av dimensioneringen av den kalla sidan.
[E040] Lågt brineflöde	Lågt brineflöde beror oftast på att luft finns i kollektorsystemet, speciellt direkt efter installationen. Alltför långa kollektorer kan också vara en orsak. Kontrollera även att brinepumpen står på hastighet 3. Tryck reset och kontrollera om larmet återkommer igen. Kontrollera även installerat brinefilter. Vid återkommande fel – kontakta din installatör.
[E063] Komm.fel reläkort , [E027] Kommunikationsfel VP , [E056] Kom. fel motorskydd	Text visas då Displaykortet (A1) ej kan kommunicera med Reläkortet. (A2) Text visas då Displaykortet (A1) ej kan kommunicera med VP-styrkort (A5). Text visas då VP-styrkort (A5) ej kan kommunicera med motorskyddet. (A4)
[E044] Stopp, hög kompr temp	Text visas vid hög kompressortemperatur. Tryck reset och kontrollera om larmet återkommer. Vid återkommande fel, kontakta din installatör.
[E045] Stopp, låg förångning	Text visas vid låg förångningstemperatur. Tryck reset och kontrollera om larmet återkommer. Vid återkommande fel, kontakta din installatör.
[E046] Stopp, hög förångning	Text visas vid hög förångningstemperatur. Tryck reset och kontrollera om larmet återkommer. Vid återkommande fel, kontakta din installatör.
[E047] Stopp, låg suggas expv.	Text visas vid låg suggastemperatur. Tryck reset och kontrollera om larmet återkommer. Vid återkommande fel, kontakta din installatör.
[E047] Stopp, låg suggas expv.	Text visas vid låg förångningstemperatur expansionsventil. Tryck reset och kontrollera om larmet återkommer. Vid återkommande fel, kontakta din installatör.
[E049] Stopp,hög förångn.expv.	Text visas vid hög förångningstemperatur expansionsventil. Tryck reset och kontrollera om larmet återkommer. Vid återkommande fel, kontakta din installatör.
[E050] Stopp,låg överhett.expv.	Text visas vid låg överhettningstemperatur för expansionsventil. Tryck reset och kontrollera om larmet återkommer. Vid återkommande fel, kontakta din installatör.

Larmtext	Beskrivning
[E013] EVO från	Text visas vid fel på expansionsventilstyrningen.
[E052] Fas 1 saknas	Text visas vid fasbortfall.
[E053] Fas 2 saknas	
[E054] Fas 3 saknas	
[E010] Kompressortyp?	Text visas om information om kompressortyp saknas.
[E026] Värmepump	Text visas om värmepumpen befinner sig i larmtillstånd.
[E001] Frysrisk	Larm för att temperaturen på utgående vatten från värmepumpen (VP ut) är för låg vid avfrostning. Vattenvolymen i systemet kan vara för liten. Flödet kan vara för lågt. (Gäller EcoAir)
[E163] Avfrostning max tidsperiod	Värmepumpen har inte hunnit slutföra avfrostningen inom maxtiden. Säkerställ att eventuell is på förångaren har försvunnit.
[E087] Driver	Tryck reset och kontrollera om larmet återkommer.
[E088] Driver: 1 -	
[E109] Driver: 29 Driverfel.	Vid återkommande fel, kontakta din installatör och meddela ev nummer på felkod.
[E117] Driver: Offline	Kommunikationsfel. Värmepumpens ellåda och driver kommunicerar ej.

9. Rörinstallation

Installationen ska utföras i enlighet med gällande normer, se BBR-99 samt Varm- och hetvattenanvisningarna 1993. Gör alla installationsinställningar enligt beskrivningen i kapitlet "Första start".

I detta kapitel visas de principiella inkopplingarna av värmepumpen(-arna) och spetsvärme till fastighetens värme- och varmvattensystem för de sex olika EcoLogic systemlösningarna. Samtliga EcoLogic system omfattar solvärme; system 4, 5 och 6 omfattar dessutom uppvärmning av pool. Se även kapitel "Elinstallation".

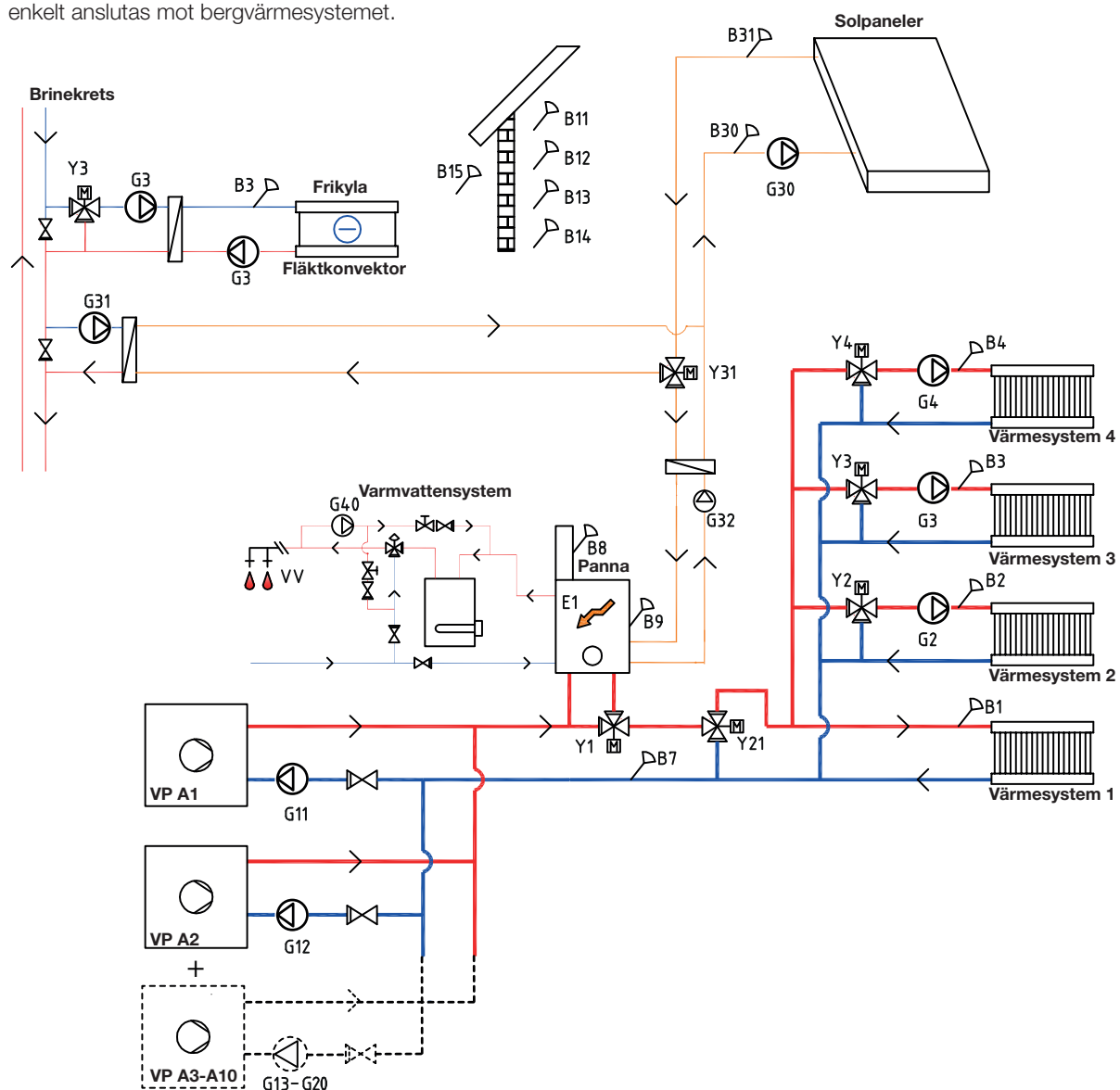
9.1 CTC EcoLogic system 1*

EcoLogic system 1 är avsett för inkoppling av värmesystemet mot befintlig panna med shuntventil. Styrningen startar pannan endast vid behov, då shuntventilen blandar in spetsvärme. Varmvattnet förvärms i pannan och eftervärms i separat varmvattenberedare.

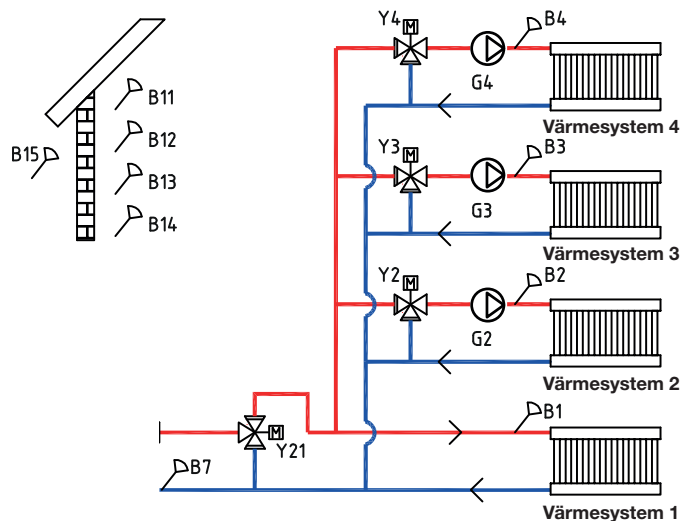
Pannan kan vara utrustad med rökgassensor. Solvärme kan kopplas in via växelventil till pannan alternativt ledas att återladda berget/marken. Frikyla kan enkelt anslutas mot bergvärmesystemet.

* CTC EcoLogic Family, system 1 omfattar ej följande delsystem samt tillhörande pumpar, ventiler och givare:

- Värmepumpar 3-10
- Värmesystem 3 och 4
- Frikyla
- Återladdning bergvärme
- Solvärme
- Varmvattencirk. (VVC)



9.1.1 CTC EcoLogic system 1 - Värmesystem



CTC EcoLogic kan kopplas till fyra olika värmesystem med separata rumsgivare. Växelventil (Y21) är huvudventil och shuntventilerna (Y2), (Y3) och (Y4) är underventiler.

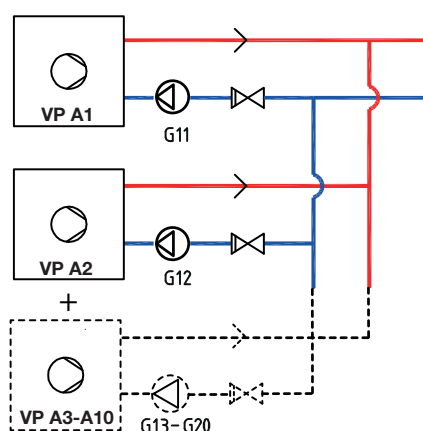
Utomhusgivaren (B15) ska vara monterad på husfasaden, skyddad från solinstrålning. Den ansluts med 2-ledarkabel (minst 0,5 mm²).

Rumsgivarna (B11-B14) ska monteras på öppen plats i fastigheten där representativ temperatur kan förväntas. De ansluts med 3-ledarkabel (minst 0,5 mm²).

Framledningsgivarna (B1-B4) ska placeras på framledningen till respektive värmesystem.

Givare (B7) placeras på returledningen från värmesystemet.

9.1.2 CTC EcoLogic system 1 - Värmepumpar



Upp till 10 värmepumpar (VPA1-VPA10) kan monteras tillsammans med respektive laddpump (G11-G20).

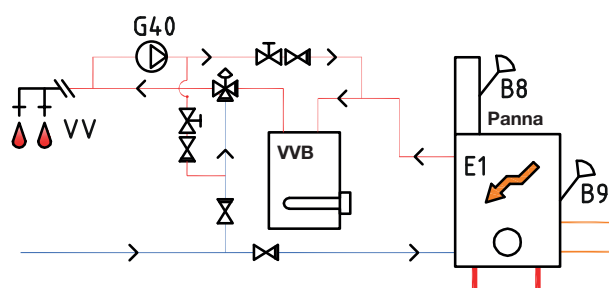
Laddpump 1 och 2 (G11 och G12) kan styras från EcoLogic, medan laddpumpar G13-G20 styrs från sina respektive värmepumpar.

Värmepumparna strömmatas separat, ej från CTC EcoLogic.

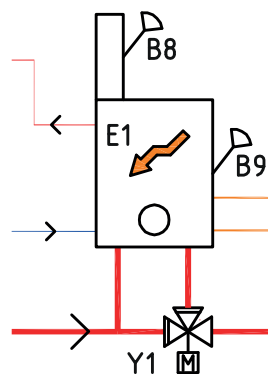
För mer information, se respektive värmepumps installations- och skötselanvisning.

9.1.3 CTC EcoLogic system 1 - Varmvatten

Varmvattnet förvärms i pannan av värmepumpen och eftervärms i separat varmvattenberedare (VVB). Varmvattencirkulation (VVC) fås av pump (G40). Nytt varmvatten från varmvattenberedaren blandas in av blandningsventil och nerkylt vatten släpps ner till tanken för att åter värmas upp. Backventilerna är nödvändiga för att säkra cirkulation på avsett vis. Reglerventiler ger möjlighet att justera in önskat flöde för kretsen.



9.1.4 CTC EcoLogic system 1 - Spetsvärme (Vedpanna)



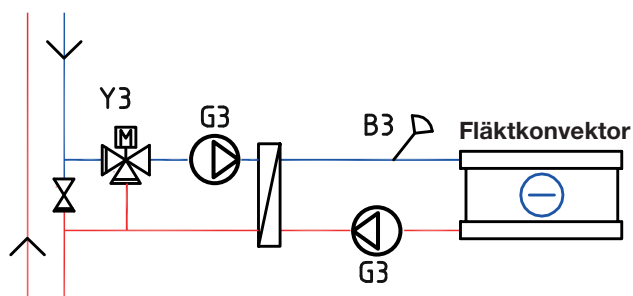
Den befintliga pannan kopplas in till värmesystemet via shuntventil (Y1).

Vid vedeldning mäter givare (B8) rökgastemperaturen och ger signal till styrsystemet att ved eldas.

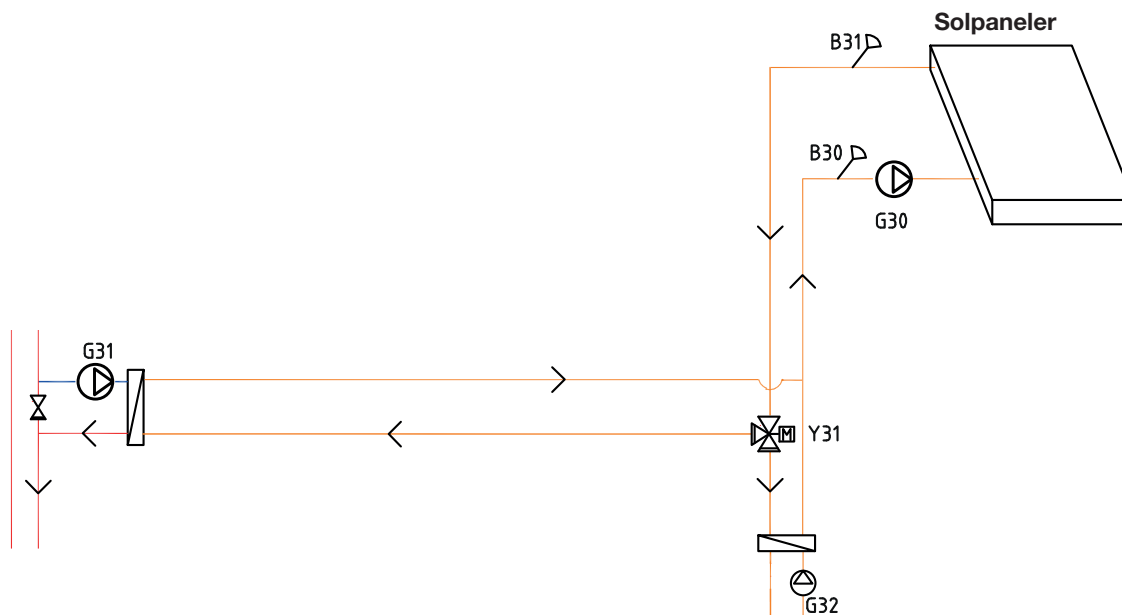
Givaren (B9) ska monteras så att panntemperaturen mäts.

9.1.5 CTC EcoLogic system 1 - Frikyla

Om funktionen frikyla definieras, ska shuntventil Y3, laddpump G3 samt givare B3 användas till frikyleanläggningen (ej till värmesystem 3). För inkoppling, se Installations- och skötselanvisningen för frikyleanläggningen.



9.1.6 CTC EcoLogic system 1 - Solvärme



Solpaneler kan kopplas via växelventil (Y31) till pannan alternativt även till berg- markvärmeslinga för att återladda berget/marken.

Den varvtalsstyrda pumpen (G30) samt givarna B30 och B31 monteras vid solpanelerna.

För återladdning av berg/mark ansluts växelventil (Y31), värmeväxlare, laddpump (G31) och backventil.

Laddpumpen för återladdning av borrhålet (G31) säkerställer tillräckligt flöde genom värmeväxlaren.

För laddning av varmvatten monteras varvtalsstyrda pumpen (G32) och en värmeväxlare.

9.2 CTC EcoLogic system 2 och 3*

Konfigurationen för EcoLogic system 2 och 3 skiljer sig åt med avseende på spetsvärmekällans placering.

EcoLogic system 2

I EcoLogic system 2 placeras spetsvärmens före varmvattensystemet, medan den i EcoLogic system 3 placeras efter varmvattensystemet.

Värmepump A1 och A2 kan kopplas in via växelventiler som leder flödet till antingen varmvatten- eller värmesystemet. Om fler värmepumpar installeras, ska dessa kopplas in på värmesystemet.

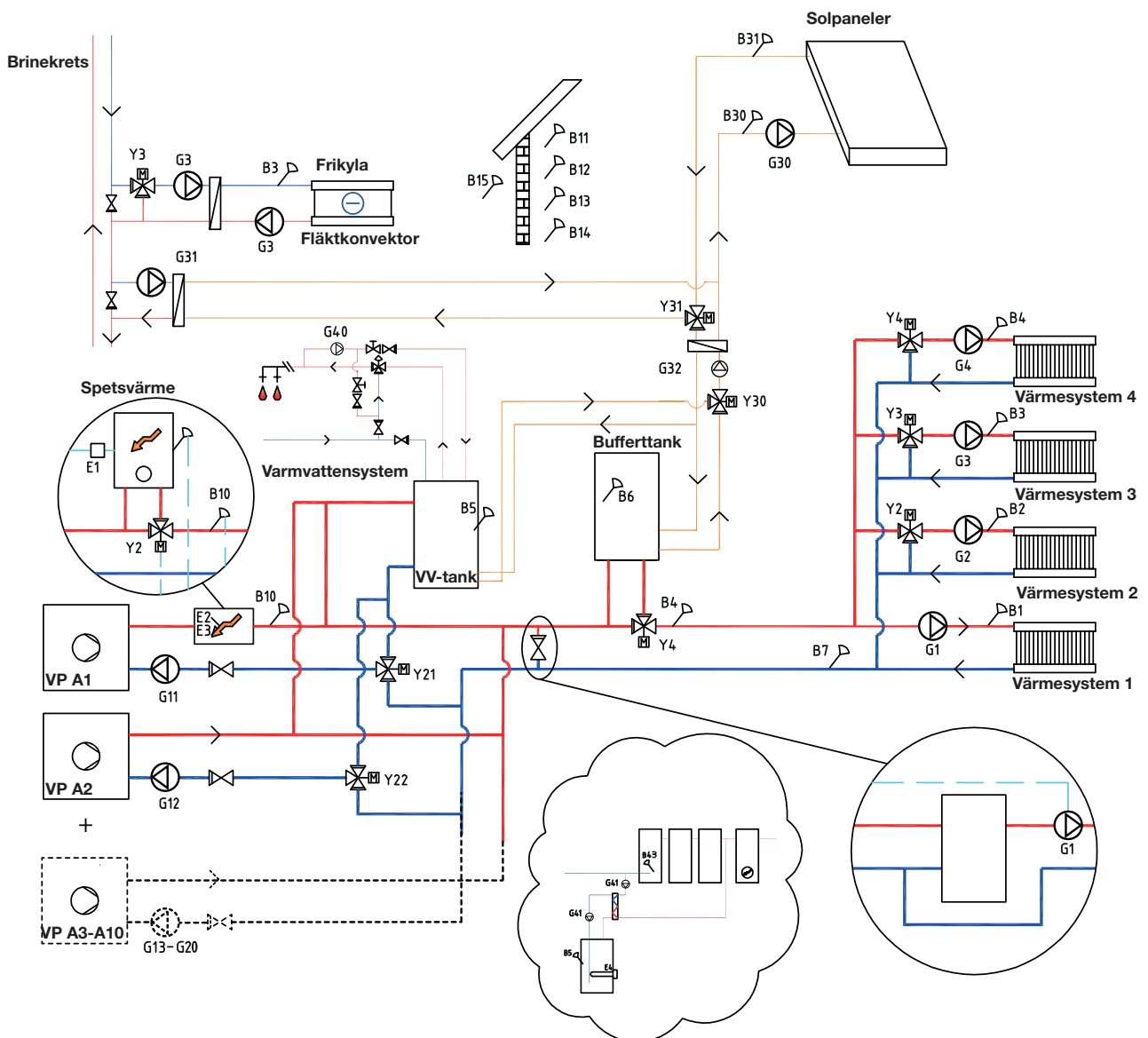
Vid inkoppling av bufferttank, ska shuntventil (Y4) användas för att ansluta tanken till systemet (ej till värmesystem 4).

Solvärme kan kopplas in via växelventiler till antingen varmvattentanken eller en bufferttank. Solvärmens kan dessutom användas för att återladda berget/ marken.

Frikyla kan enkelt anslutas mot bergvärmesystemet.

* CTC EcoLogic Family system 2 och 3 omfattar ej följande delsystem samt tillhörande pumpar, ventiler och givare:

- Värmepumpar 3-10
- Värmesystem 3 och 4
- Frikyla
- Återladdning bergvärme
- Solvärme
- Varmvattencirk. (VVC)
- Extern varmvattentank
- Bufferttank



EcoLogic system 3

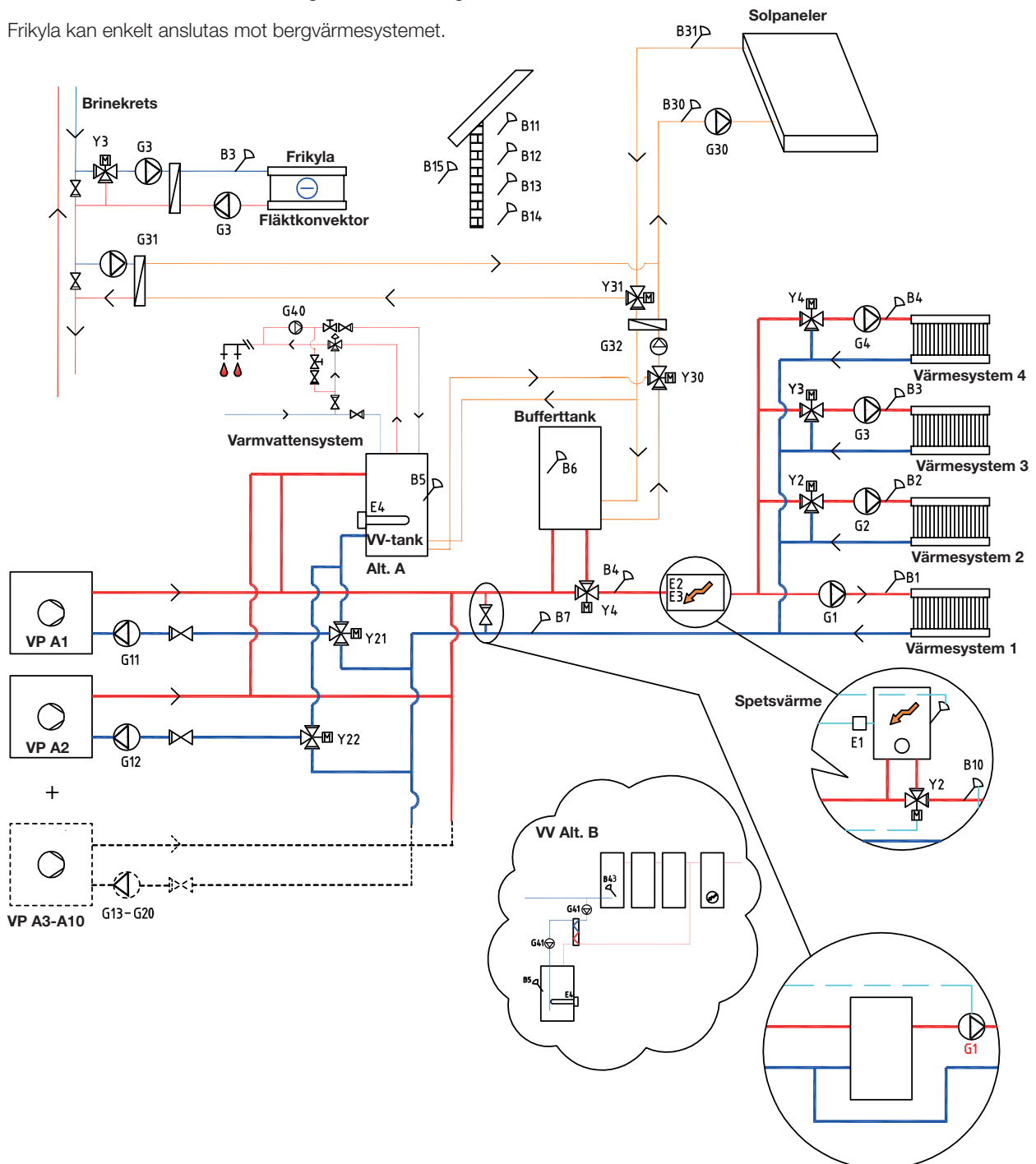
I EcoLogic system 3 placeras spetsvärmen efter varmvattensystemet, medan den i EcoLogic system 2 placeras före varmvattensystemet. I system 3 installeras istället en elpatron i varmvattentanken.

Vid inkoppling av bufferttank, ska shuntventil (Y4) användas för att ansluta tanken till systemet (ej till värmesystem 4).

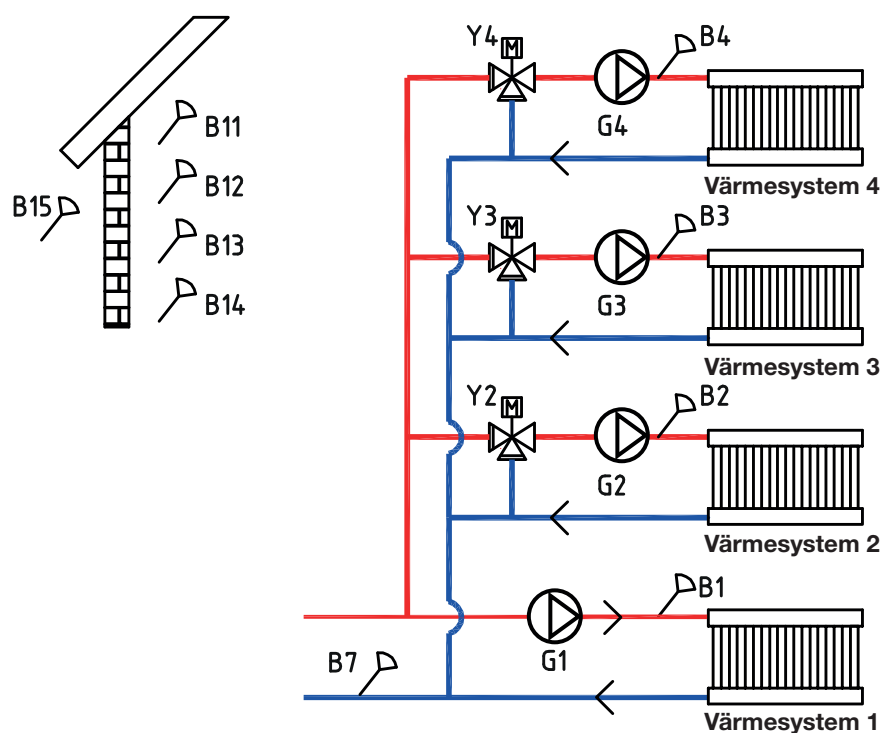
Värmepump A1 och A2 kan kopplas in via växelventiler som leder flödet till antingen varmvatten- eller värmessystemet. Övriga värmepumpar kopplas in på värmesystemet.

Solvärme kan kopplas in via växelventil till antingen varmvattentanken eller bufferttanken alternativt även till berg- markvärmeslinga.

Frikyla kan enkelt anslutas mot bergvärmesystemet.



9.2.1 CTC EcoLogic system 2 och 3 - Värmesystem



CTC EcoLogic kan kopplas till fyra olika värmesystem med separata rumsgivare. Värmesystem 2, 3 och 4 kopplas in via shuntventilerna (Y2), (Y3) och (Y4). Om spetsvärme (E1) definieras, ska shuntventil (Y2) användas för att ansluta spetsvärmen till systemet (ej till värmesystem 2).

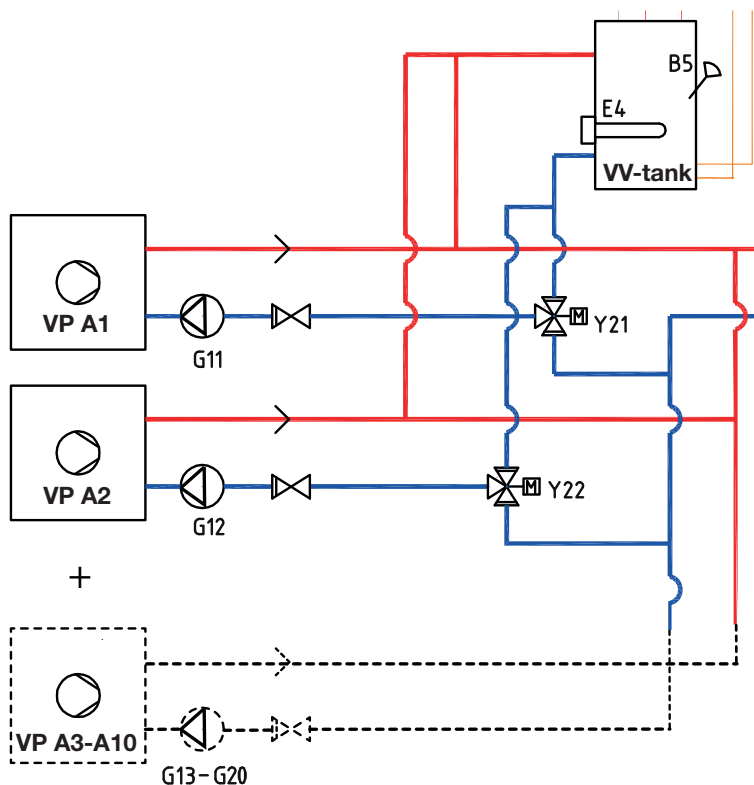
Utomhusgivaren (B15) ska vara monterad på husfasaden, skyddad från solinstrålning. Den ansluts med 2-ledarkabel (minst 0,5 mm²).

Rumsgivarna (B11-B14) ska monteras på öppen plats i fastigheten där representativ temperatur kan förväntas. De ansluts med 3-ledarkabel (minst 0,5 mm²).

Framledningsgivarna (B1-B4) ska placeras på framledningen till respektive värmesystem.

Givare (B7) placeras på returledningen från värmesystemet.

9.2.2 CTC EcoLogic system 2 och 3 - Värmepumpar



Upp till 10 värmepumpar (VPA1-VPA10) kan monteras tillsammans med respektive laddpump (G11-G20).

Laddpump 1 och 2 (G11 och G12) kan styras från EcoLogic, medan laddpumpar G13-G20 styrs från sina respektive värmepumpar.

Värmepump A1 och A2 kan kopplas in via växelventiler som leder flödet till antingen varmvatten- eller värmessystemet. Om fler värmepumpar installeras, ska dessa kopplas in på värmesystemet.

Värmepumparna strömmatas separat, ej från CTC EcoLogic.

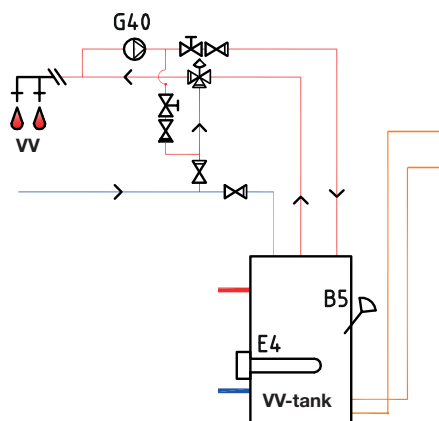
Se respektive värmepumps installations- och skötselanvisning för mer information.

9.2.3 CTC EcoLogic system 2 och 3 - Varmvatten

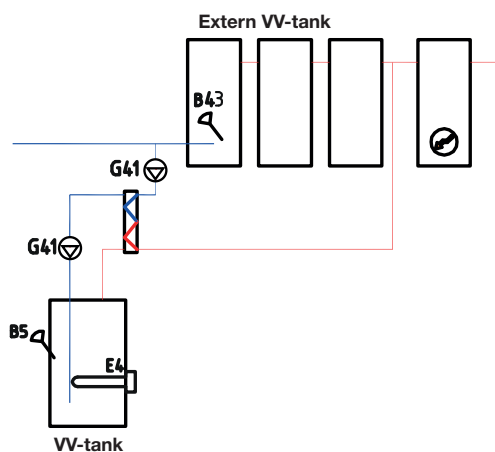
I EcoLogic system 3 kan varmvattentanken utrustas med elpatron (E4) om spetsvärme (E1, E2 eller E3) installeras efter varmvattentanken. Givare B5 ska installeras i varmvattentanken.

Varmvattencirkulation (VVC) fås av pump (G40). Nytt varmvatten från varmvattentanken blandas in av blandningsventil och nerkyllt vatten släpps ner till tanken för att åter värmas upp. Backventilerna är nödvändiga för att säkra cirkulation på avsett vis. Reglerventiler ger möjlighet att justera in önskat flöde för kretsen.

Alternativ A



Alternativ B



Alternativ B illustrerar möjligheten att installera en varmvattentank(-ar) som ansluts via värmeväxlare till den nedre varmvattentanken i figuren. Denna lösning kräver att man installerar givare (B43) i den externa bufferttanken samt cirkulationspumpar (G41) före och efter värmeväxlaren.

9.2.4 CTC EcoLogic system 2 och 3 - Spetsvärme

I EcoLogic system 2 kopplas spetsvärmekällan (E1, E2 eller E3) in före varmvattentanken, medan den i EcoLogic system 3 ansluts efter systemet. Spetsvärme (E4) kan då istället kopplas in direkt till tanken.

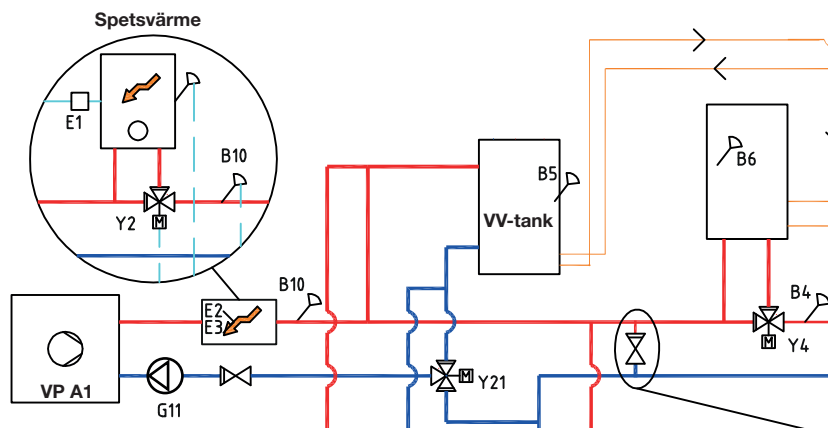
Vid inkoppling av spetsvärme (E1) ska shuntventil (Y2) användas för att ansluta spetsvärmerna till systemet (ej till värmesystem 2).

Om bufferttanken kopplas in ska shuntventil (Y4) användas för att ansluta tanken till systemet (ej till värmesystem 4). Givare B6 ska installeras i bufferttanken.

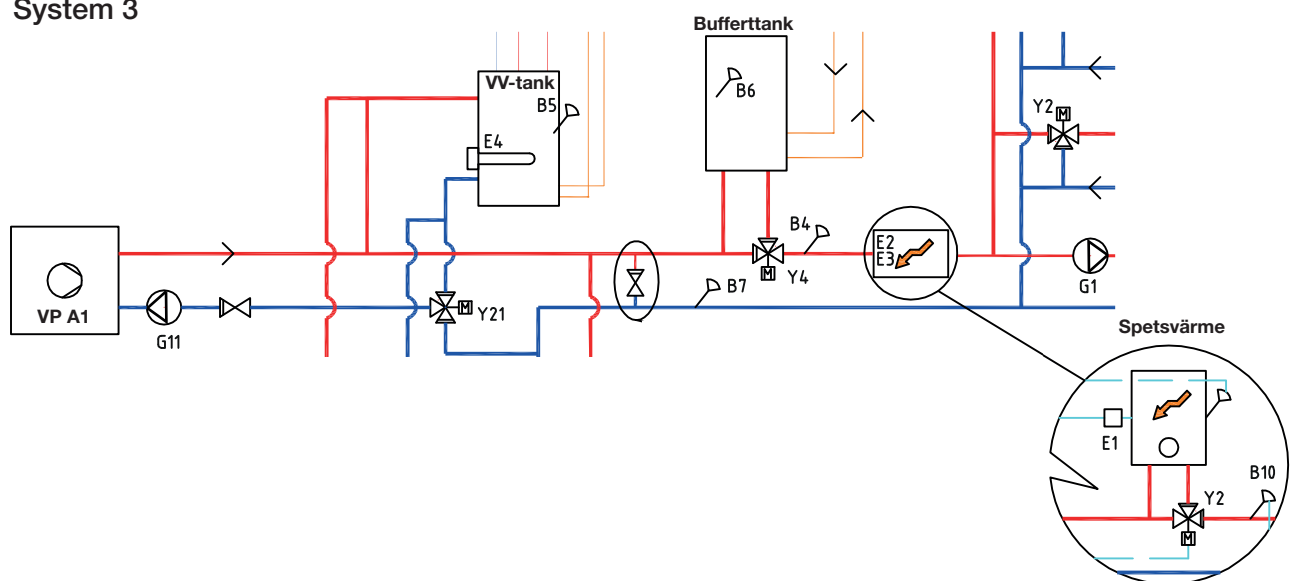
Givare B10 ska anslutas för att mäta temperaturen ut från spetsvärmerna.

! Om laddpump G11 används för genomströmningvärmare måste styrsignal tas från CTC EcoLogic.

System 2

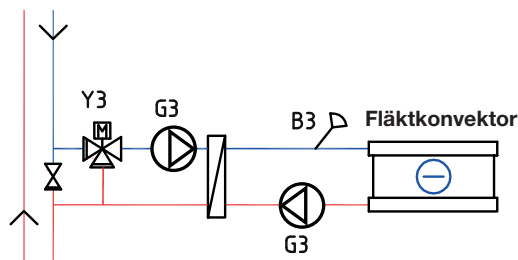


System 3

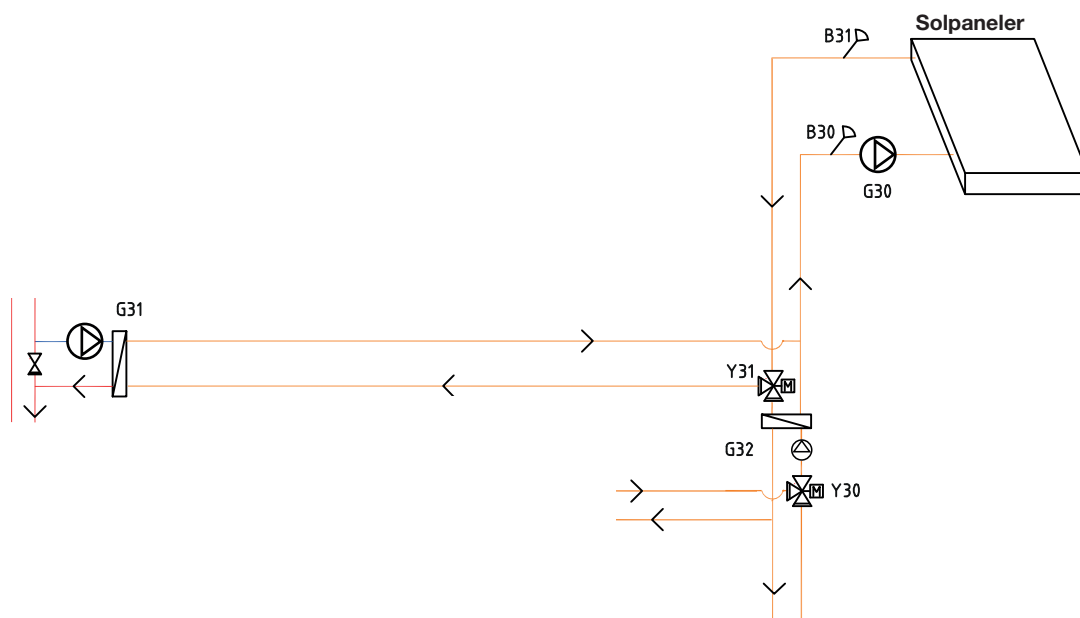


9.2.5 CTC EcoLogic system 2 och 3 - Frikyla

Om funktionen frikyla definieras, ska shuntventil Y3, laddpump G3 samt givare B3 användas till frikyleanläggningen (ej till värmesystem 3). För inkoppling, se Installations- och skötselanvisningen för frikyleanläggningen.



9.2.6 CTC EcoLogic system 2 och 3 - Solvärme



Från solpanelerna leds värmeflödet till varmvattentanken/bufferttanken alternativt även till berg- markvärmeslinga för att återladda berget/marken när varmvattentanken är fulladdad.

Den varvtalsstyrda pumpen (G30) samt givarna B31 och B30 monteras vid solpanelerna.

För återladdning av berg/mark ansluts växelventil (Y31), värmeväxlare, och laddpump (G31).

Växelventil (Y30) monteras tillsammans med varvtalsstyrda pumpen (G32) och värmeväxlare för att dirigera flödet mot varmvattentanken alternativt bufferttanken. Värmeväxlare och pump (G32) behöver inte installeras till solvärmekretsen om slinga finns i ansluten varmvatten-/värmeslinga.

När återladdningsfunktionen är i drift startar CTC EcoLogic även brinepumpen i värmepumpen (CTC EcoPart). Laddpumpen för återladdning av borrhålet (G31) säkerställer tillräckligt flöde genom värmeväxlaren.

9.3 CTC EcoLogic system 4 och 5*

Konfigurationen för system 4 och 5 skiljer sig åt med avseende på spetsvärmekällans placering.

EcoLogic system 4

System 4 omfattar pooluppvärmning.

All värme från värmepumpar och spetsvärme går till värmesystemet genom bufferttanken, som håller konstant temperatur ut mot värmesystemet.

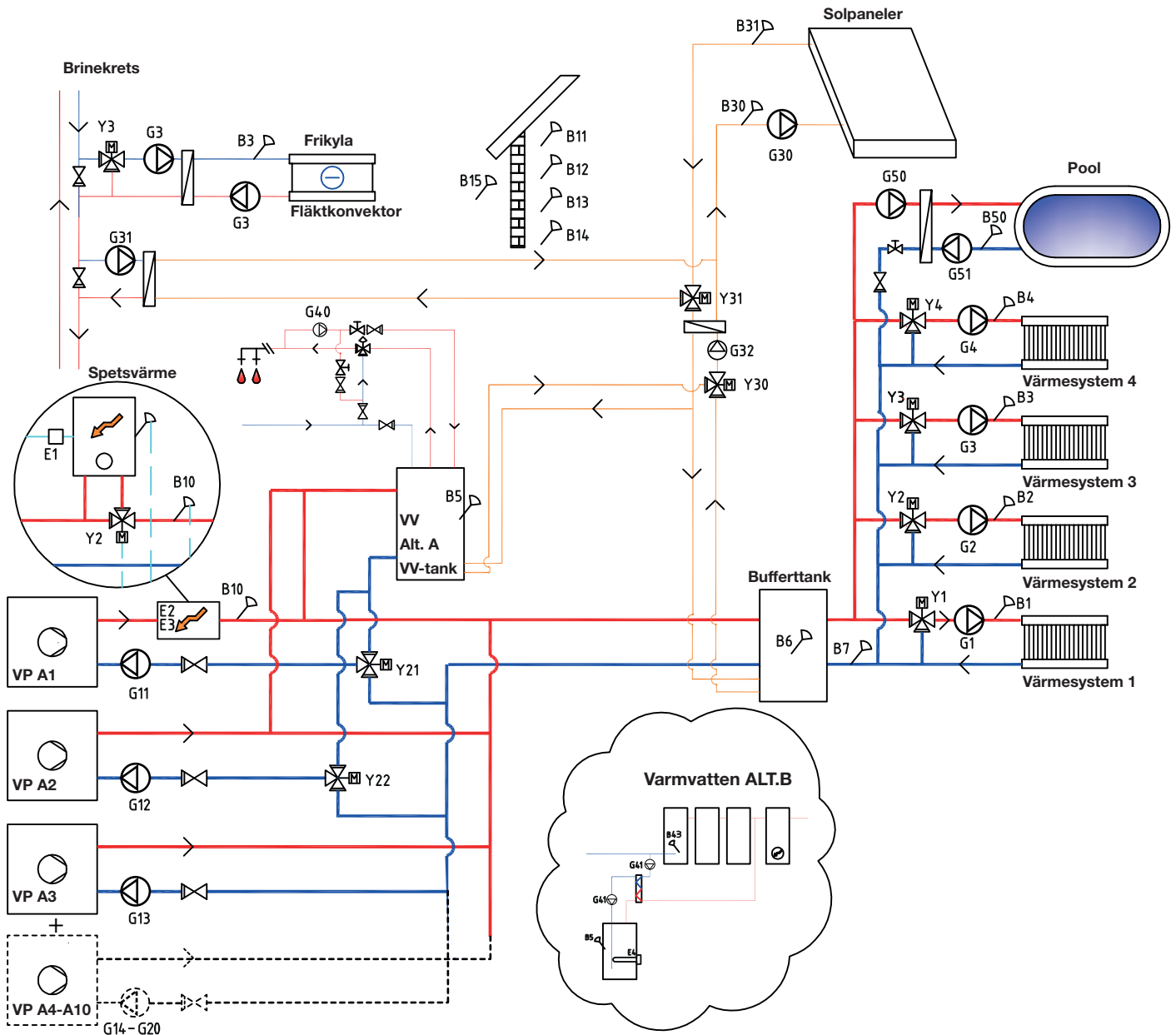
I system 4 placeras spetsvärmen före varmvattensystemet, medan den i EcoLogic system 5 placeras efter varmvattensystemet.

Värmepump A1 och A2 kan kopplas in via växelventiler som leder värmeflödet till antingen varmvatten- eller värmesystemet. Övriga värmepumpar kopplas in på värmesystemet.

Solvärme kan anslutas via växelventil till antingen varmvattentanken eller bufferttanken alternativt även till berg- markvärmeslinga. Frikyla kan enkelt anslutas mot bergvärmesystemet.

* CTC EcoLogic Family system 4 och 5 omfattar ej följande delsystem samt tillhörande pumpar, ventiler och givare:

- Värmepumpar 3-10
- Värmesystem 3 och 4
- Frikyla
- Återladdning bergvärme
- Solvärme
- Varmvattencirk. (VVC)
- Extern varmvattentank
- Pool



EcoLogic system 5

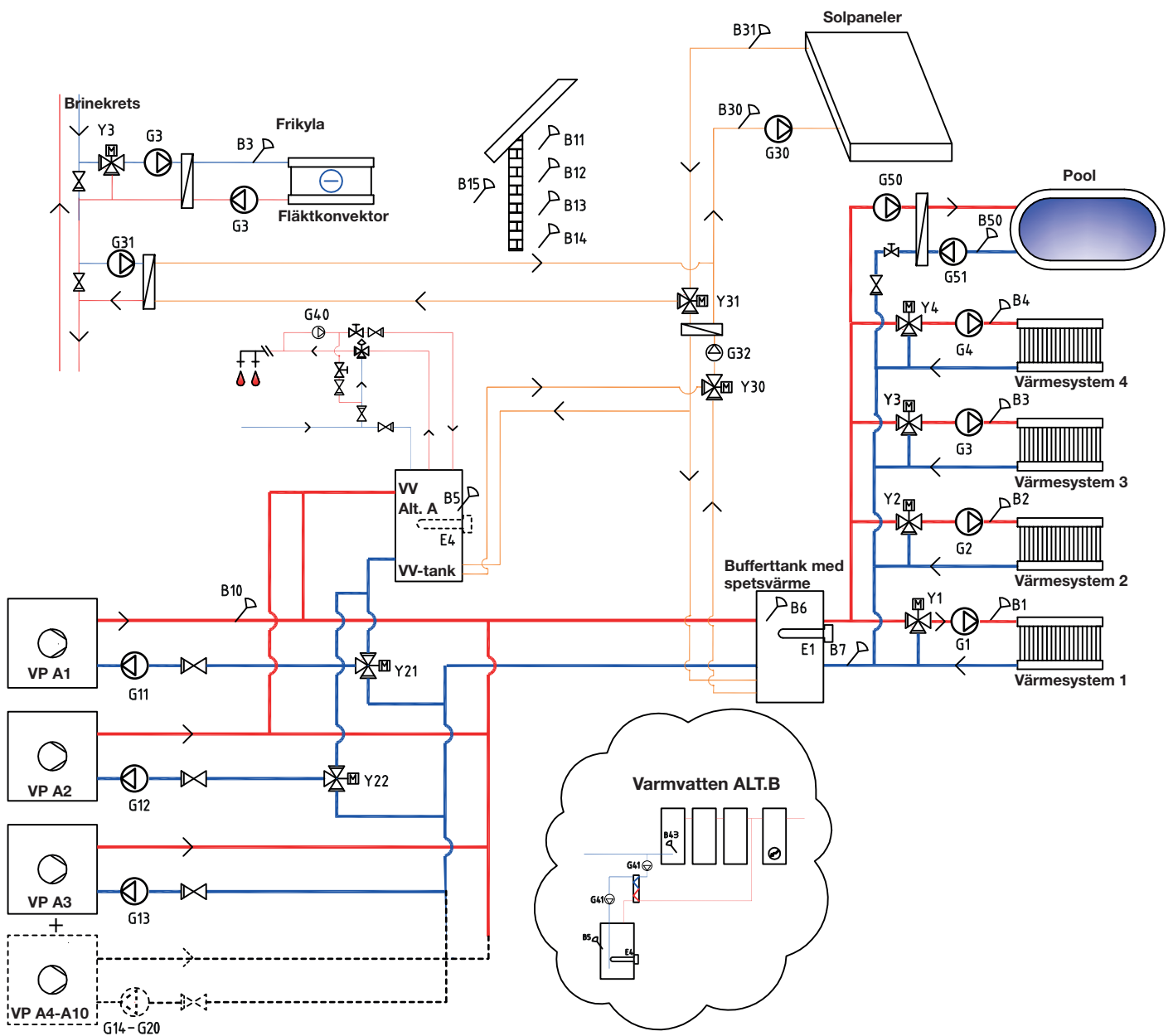
All värme från värmepumpar och spetsvärme går till värmesystemet genom bufferttanken, som håller konstant temperatur ut mot värmesystemet.

I EcoLogic system 5 placeras spetsvärmen efter varmvattensystemet, medan den i EcoLogic system 4 placeras före varmvattensystemet.

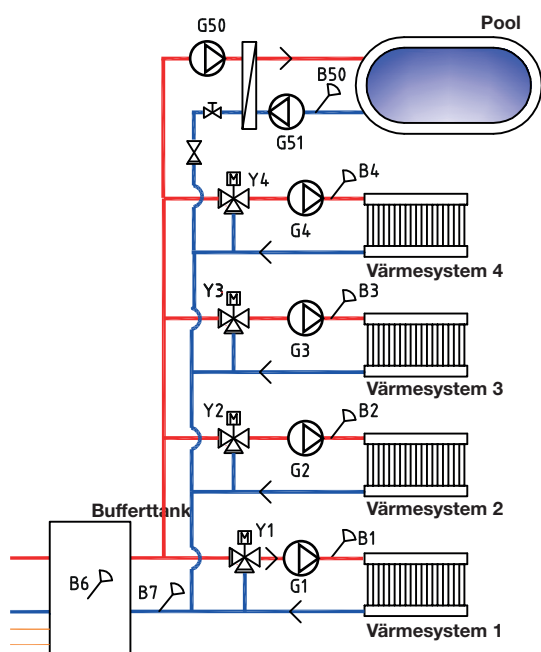
Värmepump A1 och A2 kan kopplas in via växelventiler som leder flödet till antingen varmvatten- eller värmesystemet. Övriga värmepumpar kopplas in på värmesystemet.

Solvärme kan kopplas in via växelventil till antingen varmvattentanken eller bufferttanken alternativt även till berg- markvärmeslinga.

Frikyla kan enkelt anslutas mot bergvärmesystemet.



9.3.1 CTC EcoLogic system 4 och 5 - Värmesystem



CTC EcoLogic kan kopplas till fyra olika värmesystem med separata rumsgivare. Värmesystem 1-4 kopplas in via shuntventilerna (Y1), (Y2), (Y3) och (Y4).

För EcoLogic system 4 gäller att om spetsvärme (E1) definieras, ska shuntventil (Y2) användas för att ansluta spetsvärmen till systemet (ej till värmesystem 2).

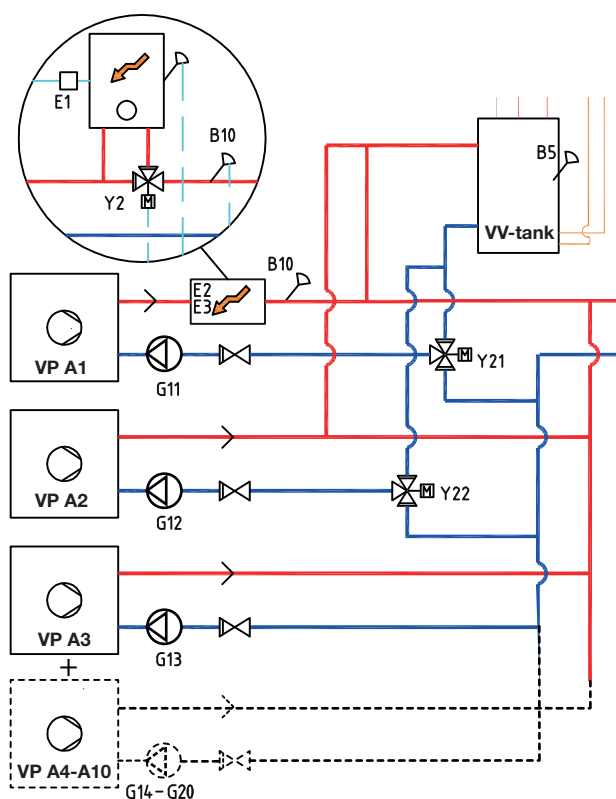
Utomhusgivaren (B15) ska vara monterad på husfasaden, skyddad från solinstrålning. Den ansluts med 2-ledarkabel (minst 0,5 mm²).

Rumsgivarna (B11-B14) ska monteras på öppen plats i fastigheten där representativ temperatur kan förväntas. De ansluts med 3-ledarkabel (minst 0,5 mm²).

Framledningsgivarna (B1-B4) ska placeras på framledningen till respektive värmesystem.

Givare (B7) placeras på returledningen från värmesystemet.

9.3.2 CTC EcoLogic system 4 och 5 - Värmepumpar



Upp till 10 värmepumpar (VPA1-VPA10) kan monteras tillsammans med respektive laddpump (G11-G20).

Laddpump 1 och 2 (G11 och G12) kan styras från CTC EcoLogic, medan laddpumpar G13-G20 styrs från sina respektive värmepumpar.

Värmepump A1 och A2 kan kopplas in via växelventiler som leder flödet till antingen varmvatten- eller värmesystemet. Om fler värmepumpar installeras, ska dessa kopplas in på värmesystemet. Var noggrann med att ventilernas portar installeras korrekt.

I system 4 kopplas framledningen från värmepump A1 mot spetsvärmen enligt figuren ovan.

Värmepumparna strömmatas separat, ej från EcoLogic.

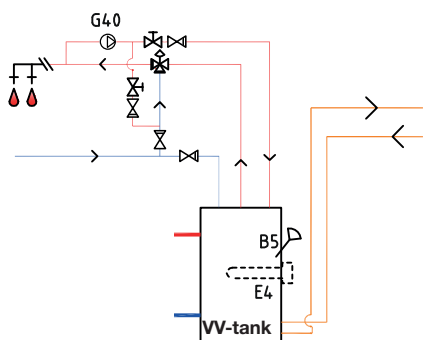
Se respektive värmepumps installations- och skötselanvisning för mer information.

9.3.3 EcoLogic system 4 och 5 - Varmvatten

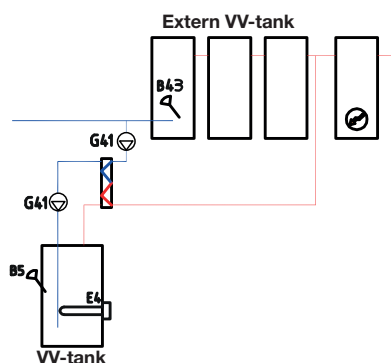
I EcoLogic system 5 kan varmvattentanken utrustas med elpatron (E4), eftersom spetsvärme (E1, E2 eller E3) ej har installerats före varmvattentanken (som i EcoLogic system 4). Givare B5 ska installeras i varmvattentanken.

Varmvattencirkulation (VVC) fås av pump (G40). Nytt varmvatten från varmvattentanken blandas in av blandningsventil och nerkyllt vatten släpps ner till tanken för att åter värmas upp. Backventilerna är nödvändiga för att säkra cirkulation på avsett vis. Reglerventiler ger möjlighet att justera in önskat flöde för kretsen.

Alternativ A



Alternativ B



Alternativ B illustrerar möjligheten att installera varmvattentank(-ar) som ansluts via värmeväxlare till den nedre varmvattentanken i figuren. Denna lösning kräver att man installerar givare (B43) den externa bufferttanken samt cirkulationspumpar (G41) före och efter värmeväxlaren.

9.3.4 CTC EcoLogic system 4 och 5 - Spetsvärme

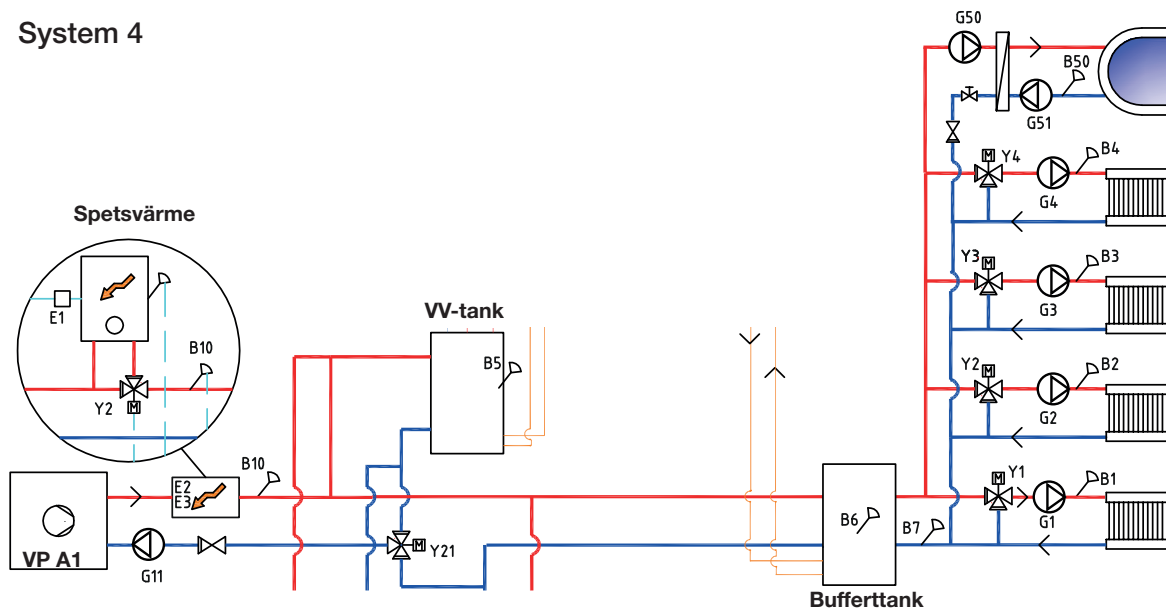
I EcoLogic system 4 kopplas spetsvärmekällan (E1, E2, eller E3) in före varmvattensystemet enligt figuren. Vid inkoppling av spetsvärme (E1) ska shuntventil (Y2) användas för att ansluta spetsvärmen till systemet (ej till värmesystem 2).

Givare B10 ska anslutas för att mäta temperaturen ut från spetsvärmen.

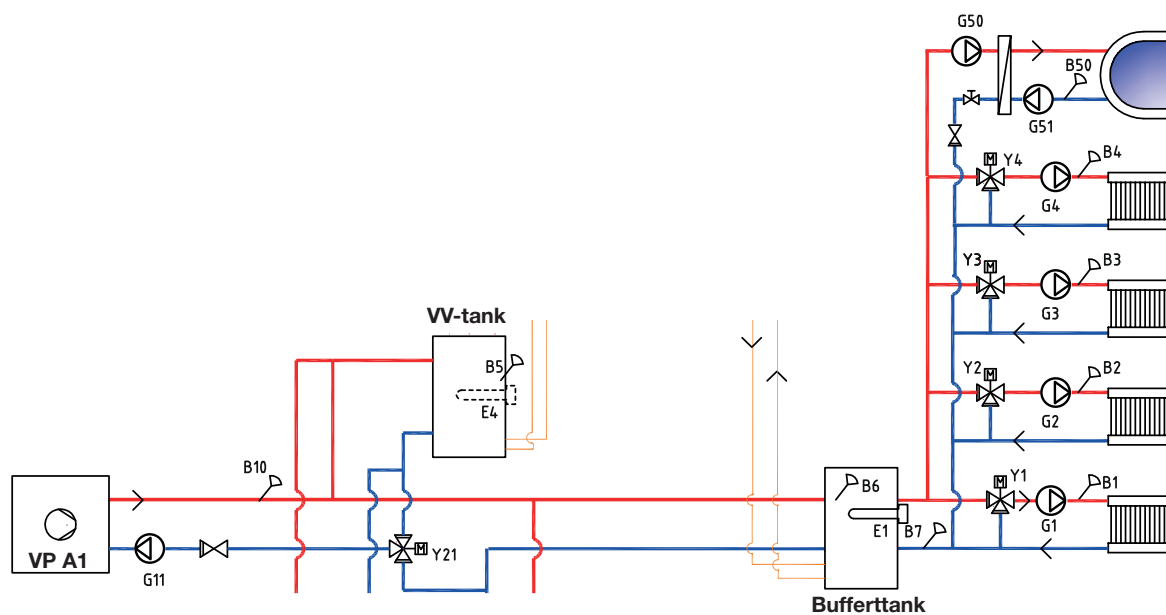
I EcoLogic system 5 ansluts spetsvärmen (E1) till bufferttanken. Varmvattentanken kan då förses med spetsvärme (E4).

! Om laddpump G11 används för genomströmning av värmare måste styrsignal tas från CTC EcoLogic.

System 4

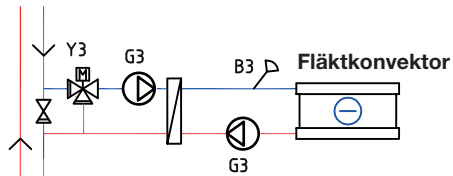


System 5



9.3.5 CTC EcoLogic system 4 och 5 - Frikyla

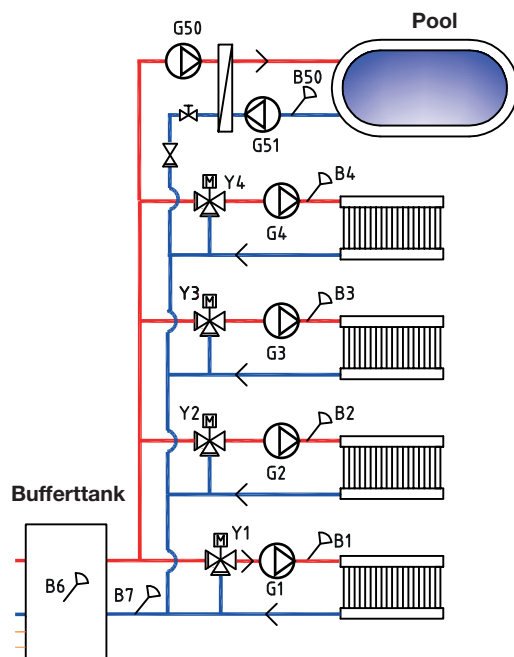
Om funktionen frikyla definieras, ska shuntventil Y3, laddpump G3 samt givare B3 användas till frikyleanläggningen (ej till värmesystem 3). För inkoppling, se Installations- och skötselanvisningen för frikyleanläggningen.



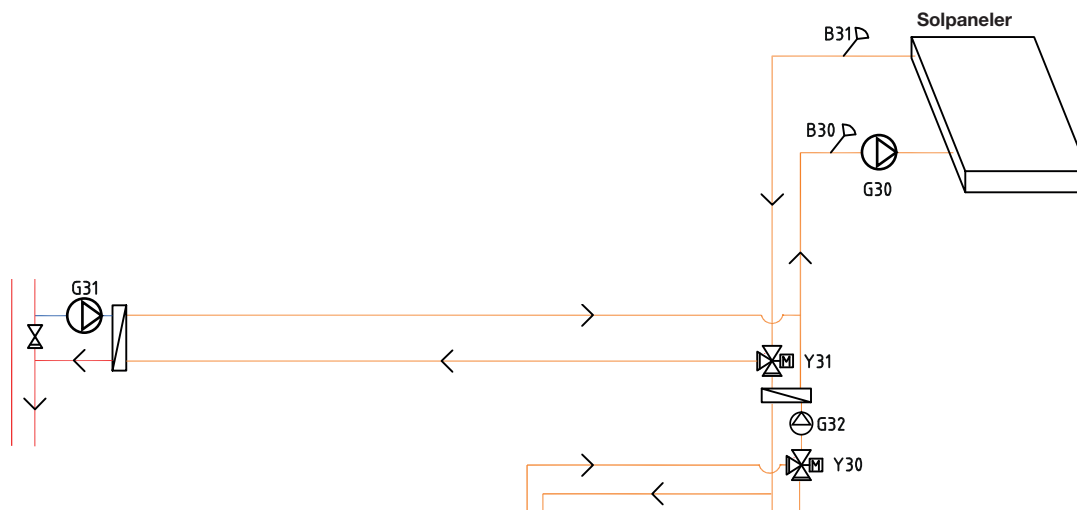
9.3.6 CTC EcoLogic system 4 och 5 - Pool

Pool kan anslutas parallellt med värmesystemet.

Laddpump G50 och cirkulationspump G51 ansluts tillsammans med givare B50 och värmeväxlare.



9.3.7 CTC EcoLogic system 4 och 5 - Solvärme



Från solpanelerna leds värmeflödet till varmvattentanken/bufferttanken alternativt även till berg- markvärmeslinga för att återladda berget/marken när varmvattentanken är fulladdad.

Den varvtalsstyrda pumpen (G30) samt givarna B31 och B30 monteras vid solpanelerna.

För återladdning av berg/mark ansluts växelventil (Y31), värmeväxlare, laddpump (G31).

Växelventil (Y30) monteras tillsammans med varvtalsstyrda pumpen (G32) och värmeväxlare för att dirigera flödet mot varmvattentanken alternativt bufferttanken. Värmeväxlare och pump (G32) behöver inte installeras till solvärmekretsen om slinga redan finns i ansluten varmvatten-/värmeslinga.

När återladdningsfunktionen är i drift startar CTC EcoLogic även brinepumpen i värmepumpen (CTC EcoPart). Laddpumpen för återladdning av borrhålet (G31) säkerställer tillräckligt flöde genom värmeväxlaren.

9.4 CTC EcoLogic system 6*

System 6 omfattar pooluppvärmning.

Spetsvärme kan blandas med värme från bufferttanken ut på värmesystemet med en bivalent shunt (Y1).

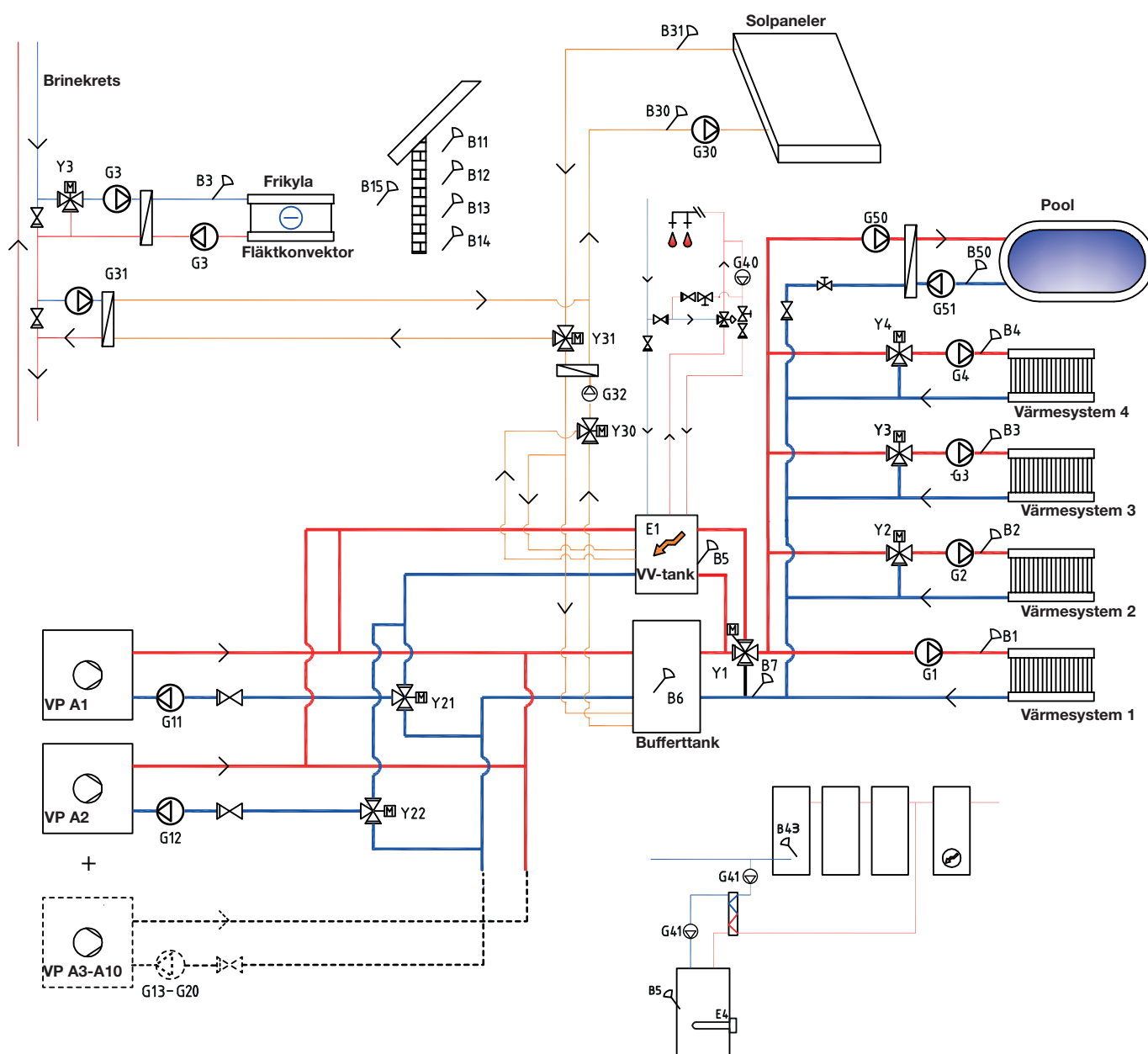
Värmepump A1 och A2 kan kopplas in via växelventiler som leder flödet till antingen varmvatten- eller värmessystemet. Övriga värmepumpar kopplas in på värmesystemet.

Solvärme kan anslutas via växelventil till antingen varmvattentanken eller bufferttanken alternativt även till berg- markvärmeslinga.

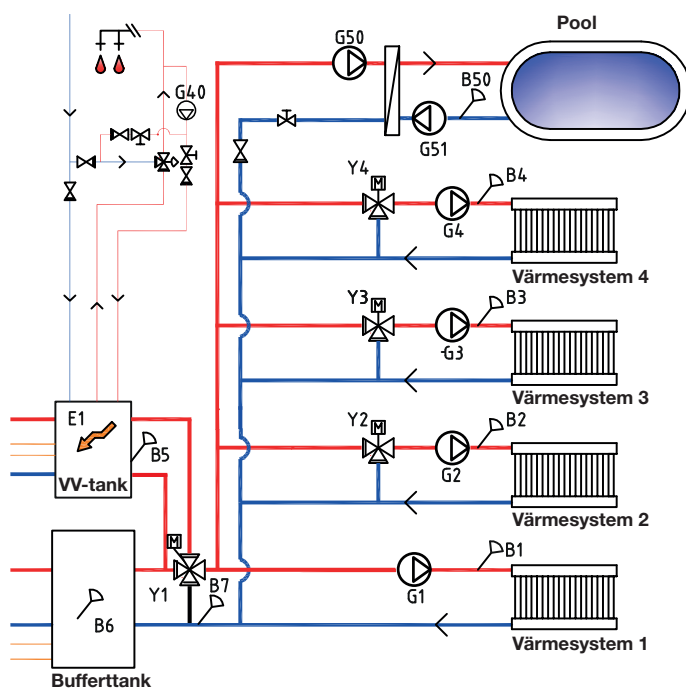
Frikyla kan enkelt anslutas mot bergvärmesystemet.

* CTC EcoLogic Family, system 6 omfattar ej följande delsystem samt tillhörande pumpar, ventiler och givare:

- Värmepumpar 3-10
- Värmesystem 3 och 4
- Frikyla
- Återladdning bergvärme
- Solvärme
- Varmvattencirk. (VVC)
- Extern varmvattentank
- Pool



9.4.1 CTC EcoLogic system 6 - Värmesystem



CTC EcoLogic kan kopplas till fyra olika värmesystem med separata rumsgivare. Värmesystemen 2, 3 och 4 kopplas in via shuntventilerna (Y2), (Y3) och (Y4).

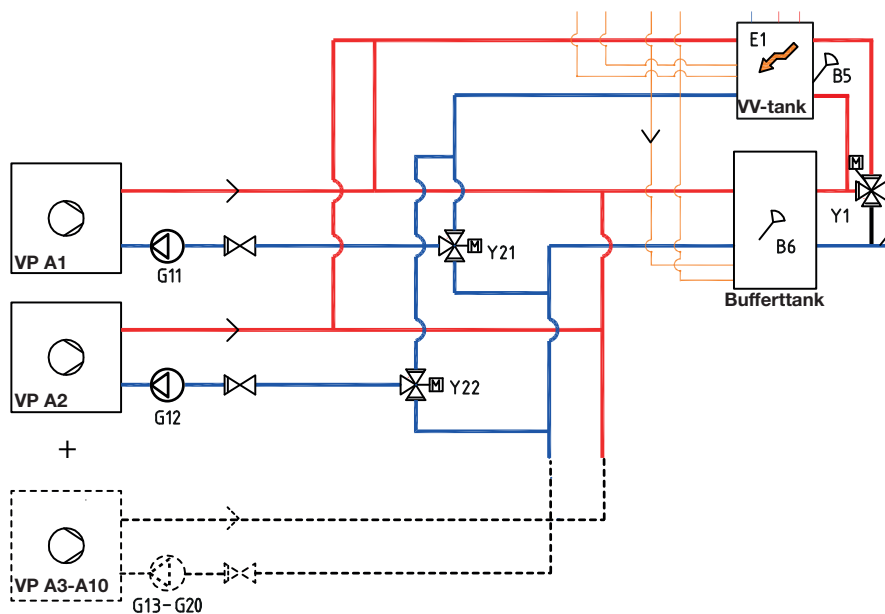
Utomhusgivaren (B15) ska vara monterad på husfasaden, skyddad från solinstrålning. Den ansluts med 2-ledarkabel (minst 0,5 mm²).

Rumsgivarna (B11-B14) ska monteras på öppen plats i fastigheten där representativ temperatur kan förväntas. De ansluts med 3-ledarkabel (minst 0,5 mm²).

Framledningsgivarna (B1-B4) ska placeras på framledningen till respektive värmesystem.

Givare (B7) placeras på returledningen från värmesystemet.

9.4.2 CTC EcoLogic system 6 - Värmepumpar



Upp till 10 värmepumpar (VPA1-VPA10) kan monteras tillsammans med respektive laddpump (G11-G20).

Laddpump 1 och 2 (G11 och G12) kan styras från CTC EcoLogic, medan laddpumpar G13-G20 styrs från sina respektive värmepumpar.

Värmepump A1 och A2 kan kopplas in via växelventiler som leder flödet till antingen varmvatten- eller värmessystemet. Om fler värmepumpar installeras, ska dessa kopplas in på värmesystemet. Var noggrann med att ventilernas portar installeras korrekt.

Värmepumparna strömmatas separat, ej från EcoLogic.

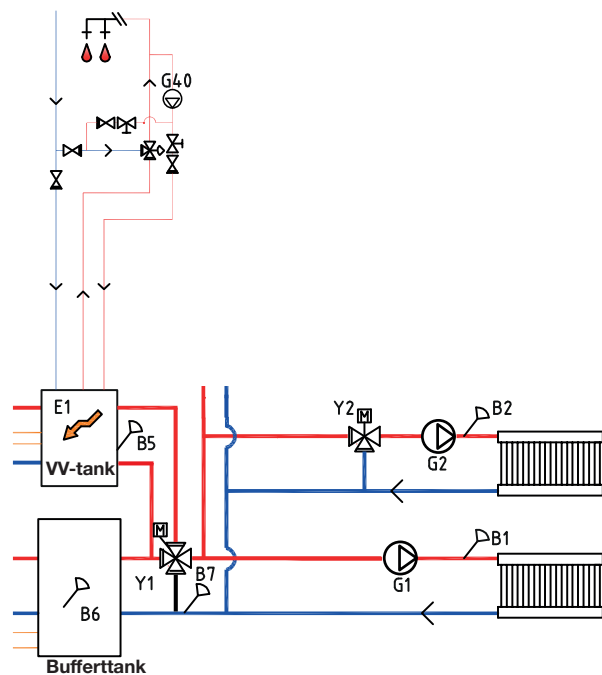
Se respektive värmepumps installations- och skötselanvisning för mer information.

9.4.3 CTC EcoLogic system 6 - Varmvatten

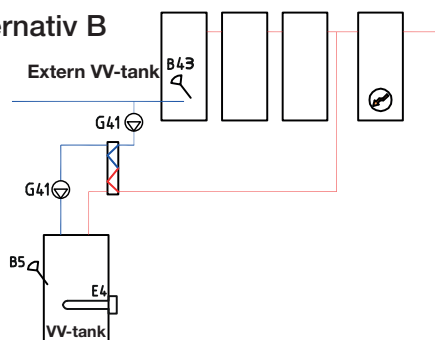
Varmvattentanken med spetsvärme E1 ansluts till en 4-vägs bivalent shuntventil (Y1).

Givare B5 ska installeras i varmvattentanken.

Alternativ A



Alternativ B

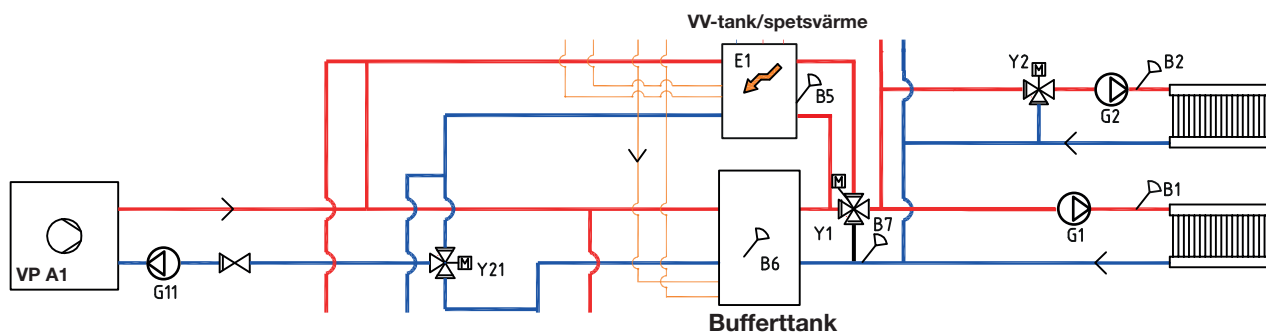


Varmvattencirkulation (VVC) fås av pump (G40). Nytt varmvatten från varmvattentanken blandas in av blandningsventil och nerkyllt vatten släpps ner till tanken för att åter värmas upp. Backventilerna är nödvändiga för att säkra cirkulation på avsett vis. Reglerventiler ger möjlighet att justera in önskat flöde för kretsen.

Alternativ B illustrerar möjligheten att installera en varmvattentank(-ar) som ansluts via värmeväxlare till den nedre varmvattentanken i figuren. Denna lösning kräver att man installerar givare (B43) den externa buffertanken samt cirkulationspumpar (G41) före och efter värmeväxlaren.

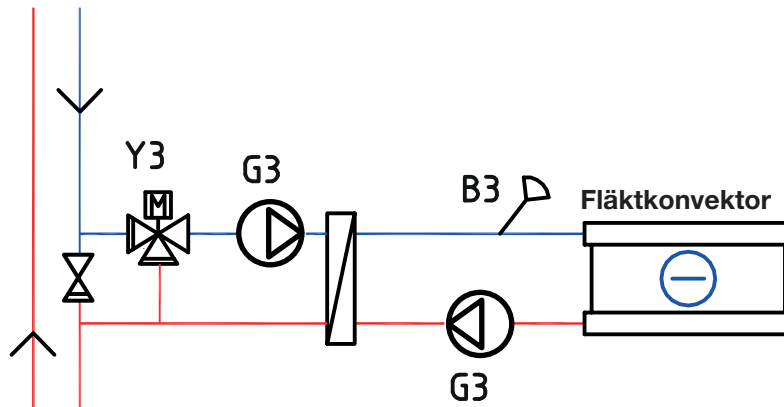
9.4.4 CTC EcoLogic system 6 - Spetsvärme

Spetsvärme E1 kopplas till varmvattentanken och ansluts parallellt med bufferttanken till värmesystemet via 4-vägs bivalent shuntventil.



9.4.6 CTC EcoLogic system 6 - Frikyla

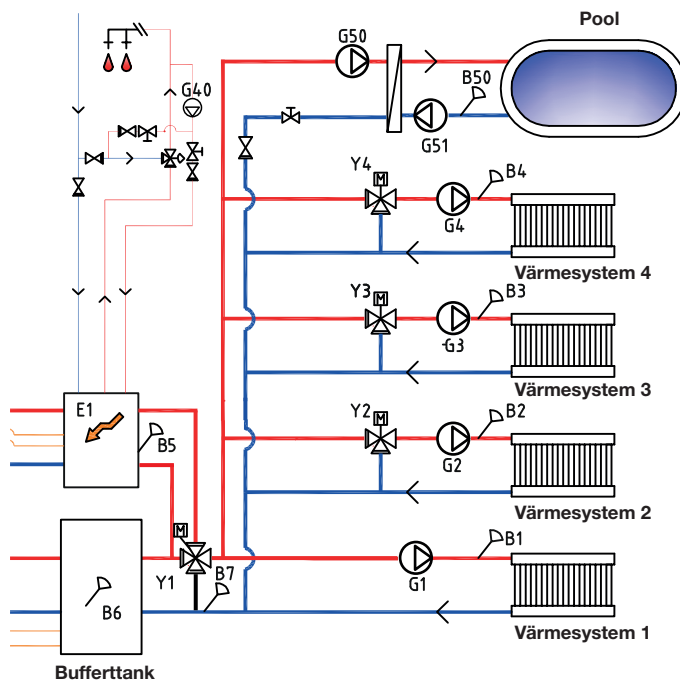
Om funktionen frikyla definieras, ska shuntventil Y3, laddpump G3 samt givare B3 användas till frikyleanläggningen (ej till värmesystem 3). För inkoppling, se Installations- och skötselanvisningen för frikyleanläggningen.



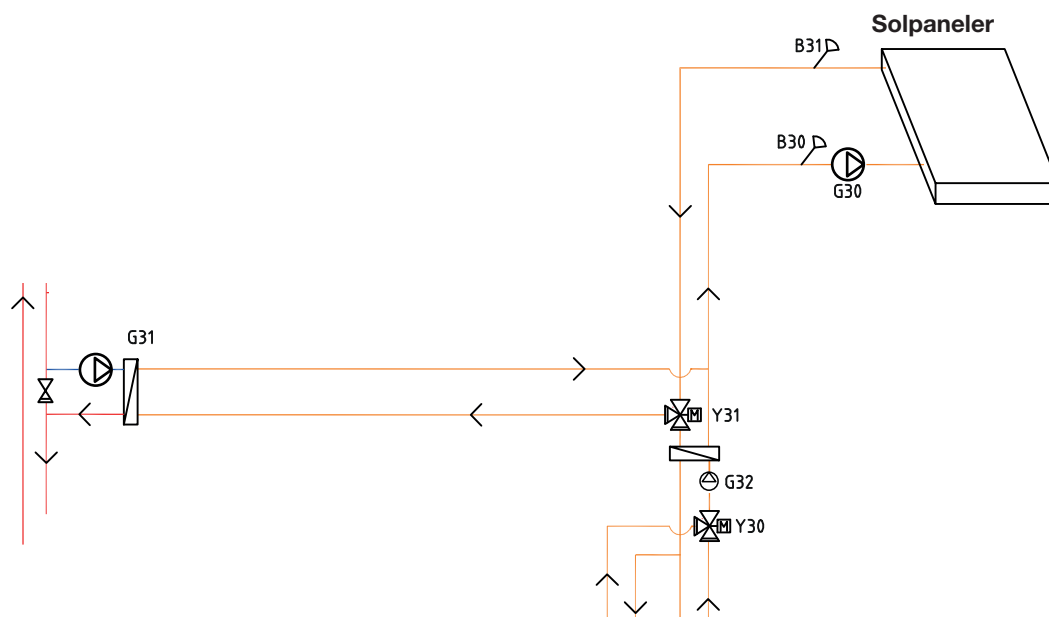
9.4.5 CTC EcoLogic system 6 - Pool

Pool kan anslutas parallellt med värmesystemet enligt figuren nedan.

Laddpump G50 och cirkulationspump G51 ansluts tillsammans med givare B50 och värmeväxlare.



9.4.7 CTC EcoLogic system 6 - Solvärme



Från solpanelerna leds värmeflödet till varmvattentanken/bufferttanken alternativt även till berg- markvärmeslinga för att återladda berget/marken när varmvattentanken är fulladdad.

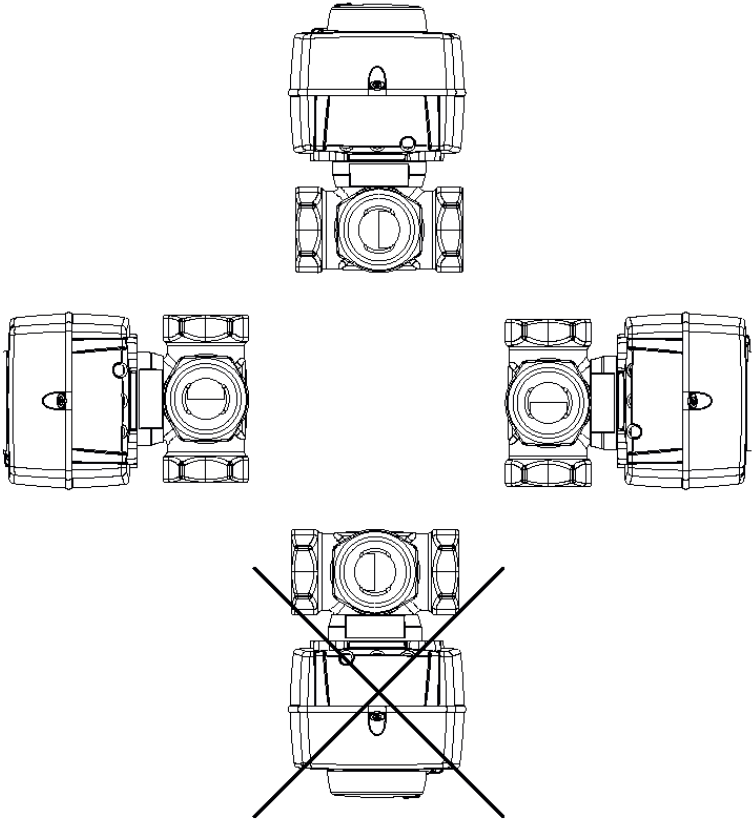
Den varvtalsstyrda pumpen (G30) samt givarna B31 och B30 monteras vid solpanelerna.

För återladdning av berg/mark ansluts växelventil (Y31), värmeväxlare, laddpump (G31).

Växelventil (Y30) monteras tillsammans med varvtalsstyrda pumpen (G32) och värmeväxlare för att dirigera flödet mot varmvattentanken alternativt bufferttanken. Värmeväxlare och pump (G32) behöver inte installeras till solvärmekretsen om slinga finns i ansluten varmvatten-/värmeslinga.

När återladdningsfunktionen är i drift startar CTC EcoLogic även brinepumpen i värmepumpen (CTC EcoPart). Laddpumpen för återladdning av borrhålet (G31) säkerställer tillräckligt flöde genom värmeväxlaren.

10. Ventilator



10.1 Shuntventil trevägs

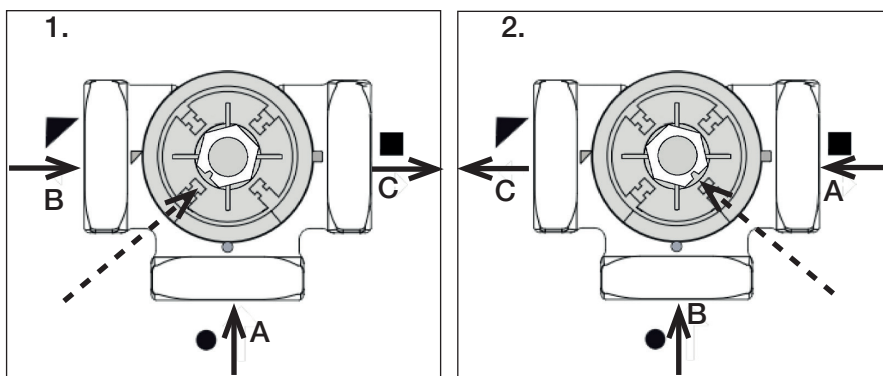
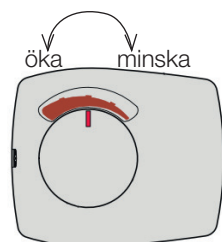
10.1.1 Shuntventil trevägs VRG 131 ARA 671

Montagemöjligheter med CTC:s trevägs shuntventiler.

Observera anslutningarnas betydelse och axelkopplingens placering.

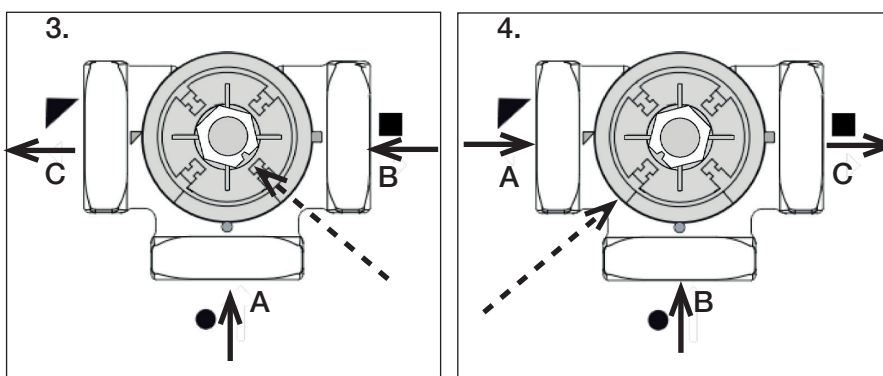
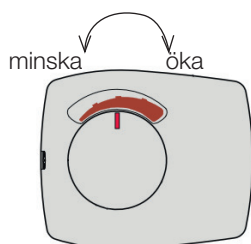
Inkoppling enligt 1 och 2

Motorn ska gå medurs för att stänga.



Inkoppling enligt 3 och 4

Motorn ska gå moturs för att stänga.



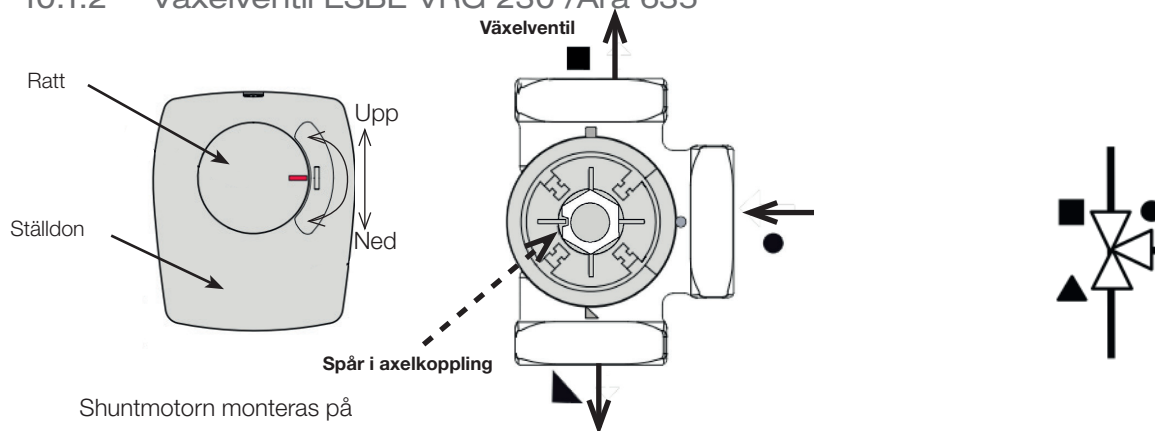
Shuntmotorn monteras på ventilen med vredet i mittläge.

	System 1	Övriga Inkopplingsätt
A	Från värmepumpen (fördelas också till pannans returanslutning.)	Returledning
B	Pannvatten (från pannans framledning)	Från energikälla*
C	Radiator framledning (till port AB på växelventilen)	Framledning

*Med energikälla menas den energi som shuntventilen har som energikälla. Den energi som ventilen blandar in i systemet. Energi kan utgöras av spetspanna, vedpanna, soltank huvudledning i värmesystemet.

10.2 Växelvventiler

10.1.2 Växelvventil ESBE VRG 230 /Ara 635

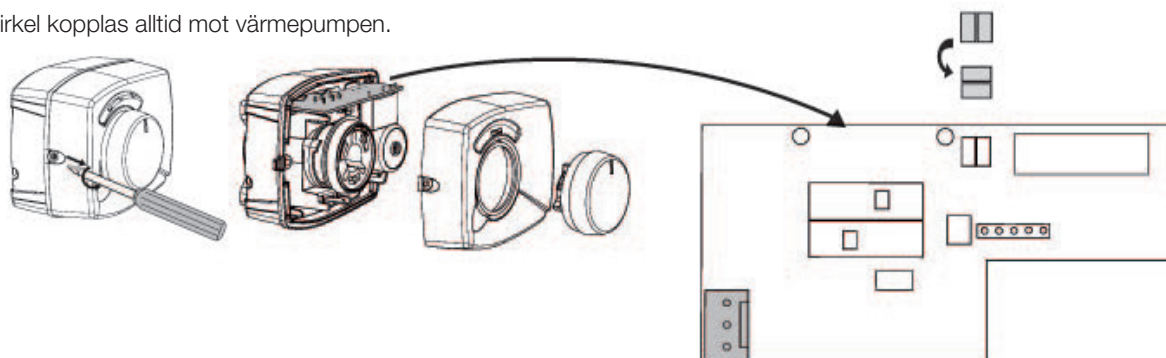


Shuntmotorn monteras på ventilen med vredet i mittläge.

Ventilen kan monteras omvänt, höger till vänster, vänster till höger.

Gångriktningen på motorn ändras med bygel under ställdonets lock.

Cirkel kopplas alltid mot värmepumpen.



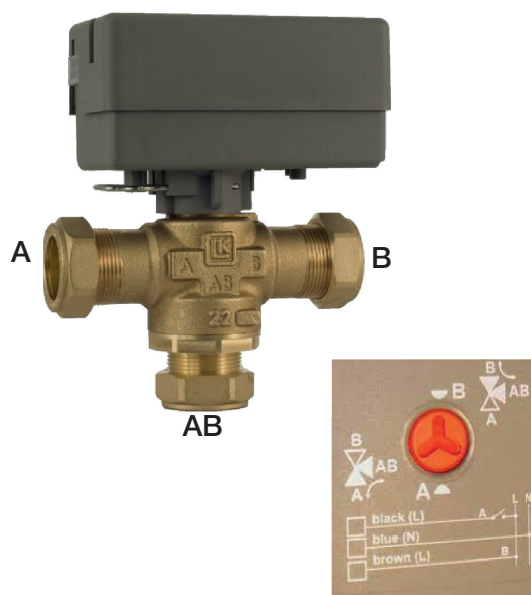
10.1.3 Växelvventil LK EMV 110-K

När motorn får spänning på svart ledare öppnar port A och port B stänger.

Flöde AB till A = varmvattenproduktion och **Svart** är spänningssatt.

OBS! För att ändra gångriktning så måste ventilen "Vändas".

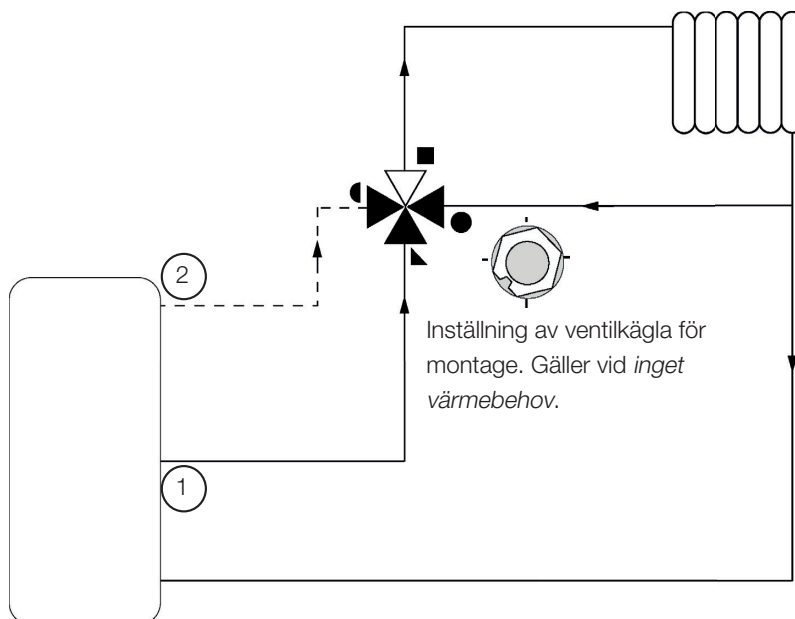
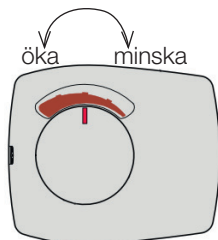
Ventilen måste alltid monteras så som flödet skall gå.



10.3 Bivalent shuntventil

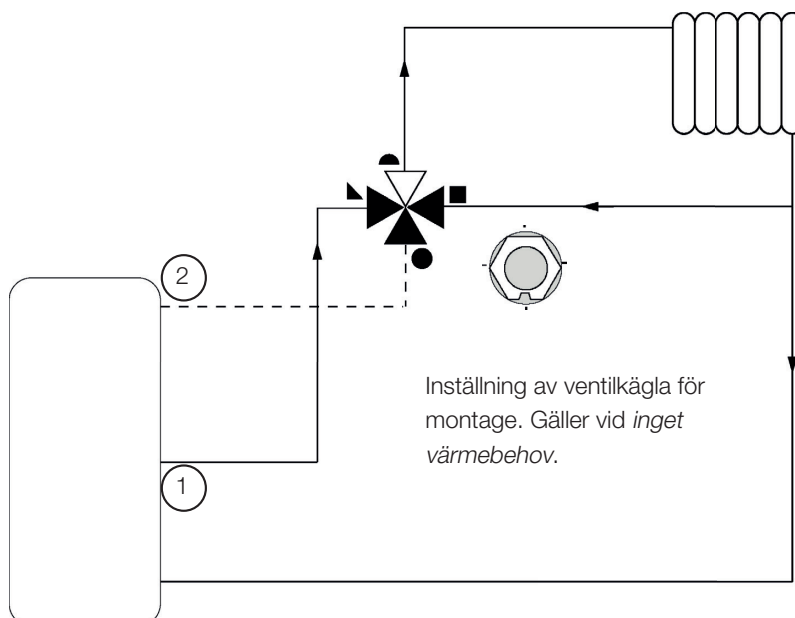
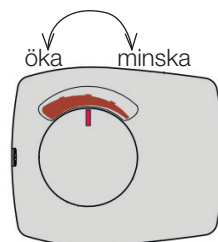
10.3.1 Bivalent shunt VRB 141/143 ARA 672

Motorn ska gå medurs för att stänga.



10.3.2 Bivalent shunt VRB 243/ARA 672

Motorn ska gå medurs för att stänga.



11. Elinstallation

Installation och omkoppling i CTC EcoLogic ska utföras av behörig elinstallatör. All ledningsdragnings ska göras enligt gällande lokala bestämmelser.

11.1 Starkström

Matning

230V 1N~

Max säkring (gruppsäkring) 10 A.

Ansluts på kopplingsplint märkt L1, N, PE

Allpolig säkerhetsbrytare

Installationen skall föregås av en allpolig arbetsbrytare enligt överspänningskategori III, som säkerställer frånskiljning från alla elektriska strömkällor.

11.1.1 Shuntar (Y1, Y2, Y3, Y4)

230V 1N~

1,5 m kabel 1,5 mm², nolla, öppna, stäng.

Shuntmotorerna ansluts på kretskort/kopplingsplint:

(Y1) Shunt 1

Öppna:	pol A27
Stäng:	pol A28
Nolla:	pol A29

(Y2) Shunt 2

Öppna:	pol A15
Stäng:	pol A16
Nolla:	pol A17

(Y3) Shunt 3, expansionskort X6*

Öppna:	pol 12
Stäng:	pol 13
Nolla:	pol 14

(Y4) Shunt 4, expansionskort X7*

Öppna:	pol 18
Stäng:	pol 19
Nolla:	pol 20

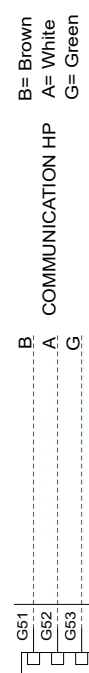
Kontrollera att öppna- respektive stängsignal är rätt anslutna genom att testköra motorn under menyn *Avancerat/Service/Funktionstest* i styrsystemet.

11.2 Kommunikation mellan EcoLogic och EcoAir/EcoPart

Som kommunikationskabel används LiYCY (TP) som är en 4-ledare med skärm, där kommunikationsbärande ledare är tvinnade. Denna ska installeras mellan CTC EcoLogic kopplingsplintar G51 (Brun), G52 (Vit), G53 (Grön) och värmepump A1, varifrån övriga värmepumpar kan styras.

Spänningsmatning värmepumpar

Värmepumparna spänningmatas separat, ej från CTC EcoLogic.



*Gäller endast CTC EcoLogic PRO

11.2.1 Växelvventiler (Y21, Y22)

230 V 1N~.

2,5 m kabel 1,5 mm²

Då pol A18 respektive X7/24 är spänningssatta ska flödet gå mot varmvattenssystemet. När de ej är spänningssatta ska flödet gå mot värmesystemet.

Växelvventilerna ansluts på följande kopplingsplintar:

(Y21) Växelvventil 1

Reläutgång	pol A18
Fas	pol A19
Nolla:	pol A20

(Y22) Växelvventil 2, expansionskort X7

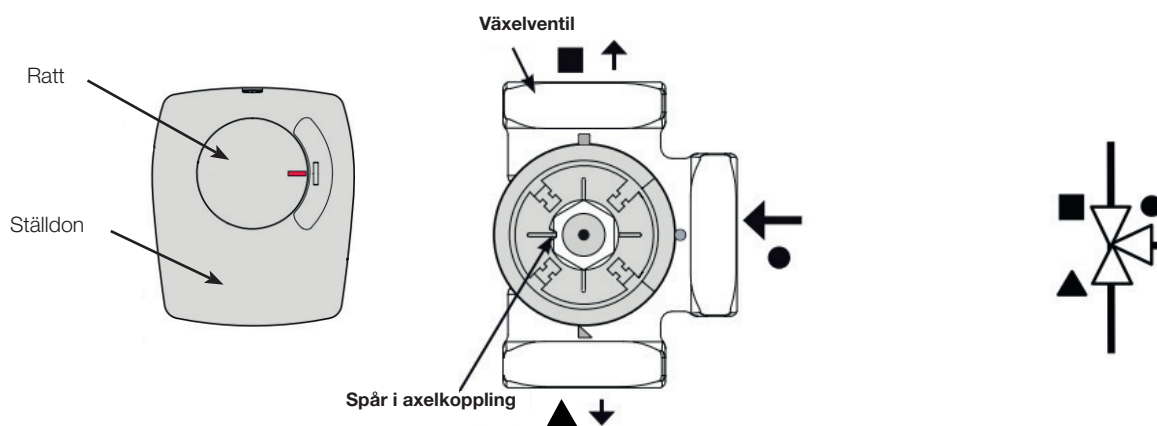
Reläutgång	pol 24
Fas	pol 25
Nolla:	pol 26

Kontrollera funktionen genom att testköra växelvventilen under menyn *Avancerat/Service/Funktionstest* i styrsystemet.

I läge "NER" i funktionsmenyn ska port ▲ vara öppen (ratten på motorn ska vridas medurs CW). I läge "UPP" ska port ■ vara öppen (ratten på motorn ska vridas moturs CCW).

Motorn är monterad på växelvventilen med skruv. För att lossa motorn: demontera ratten genom att dra ut den, lossa skruven innanför och ta bort motorn.

För att undvika fel, vrid ställdonet och växelvventil till utgångsläge för montering enligt figurerna. Dra ut ratten på ställdonet och vrid den till mittläget.



Port ● ska vara helt öppen, portarna ■ och ▲ ska vara delvis öppna. Se till att spåret i den vita axelkopplingen är i position enligt figur. Härfter kan växelvventil och ställdon monteras ihop enligt figur alternativt vridna i 90-graders steg i förhållande till varandra.

Om portarna ▲ och ■ blivit skiftade vid den hydrauliska inkopplingen går det att koppla om motorn så att vridningen sker tvärtom. Detta görs med hjälp av två byglingar inuti motorn.

OBS! det går inte att byta riktning på motorn genom att skifta svart och brun kabel.

11.2.2 Radiatorpumpar (G1, G2, G3, G4)

230 V 1N~

Radiatorpumparna ansluts på följande kopplingsplintar:

(G1) Radiatorpump 1

Fas:	pol A31
Nolla:	pol A33
Jord:	pol PE

(G2) Radiatorpump 2

Fas:	pol A36
Nolla:	pol A34
Jord:	pol PE

(G3) Radiatorpump 3, expansionskort X6*

Fas:	pol 15
Nolla:	pol 17
Jord:	pol 16

(G4) Radiatorpump 4, expansionskort X7*

Fas:	pol 21
Nolla:	pol 23
Jord:	pol 22

Kontrollera att pumpen är korrekt ansluten genom att testköra den under menyn *Avancerat/Service/Funktionstest* i styrsystemet.

11.2.3 Laddpumpar, VPA1/VPA2 (G11, G12)

230 V 1N~

Laddpump G11 och G12 kan styras av CTC EcoLogic, medan systemets övriga laddpumpar (G13-G20) styrs från sina respektive värmepumpar (VPA3-VPA10).


Laddpumpar 1 och 2 kan anslutas på kretskort/kopplingsplint:

(G11) Laddpump 1

WILO Stratos Para

GRUNDFOS UPM GEO 25-85

Reläutgång 8A		A12
PWM+:	brun	G46
GND:	blå	G45

 Om laddpump G11 används för genomströmningvärmare måste styrsignal tas från CTC EcoLogic.

*Gäller endast CTC EcoLogic PRO

(G12) Laddpump 2

WILO Stratos Para

GRUNDFOS UPM GEO 25-85

PWM+:	brun	G48
GND:	blå	G47

Kontrollera att pumpen är korrekt ansluten genom att testköra den under menyn *Avancerat/Service/Funktionstest* i styrsystemet.

11.2.4 Spetsvärme (E1, , E3, E4)

Spetsvärmekällorna ska anslutas på följande kopplingsplintar:

(E1) Reläutgång

Reläutgång A8:	pol A11
----------------	---------

(E2) 0-10 V, expansionskort X5*

Analog utgång 0-10V	pol 9
GND	pol 10

(E3) EcoMiniEI

Komm 230 V	A30
------------	-----

OBS! EcoLogic och EcoMiniEI (E3) måste ha gemensam anslutning till nollplint.

(E4) Spetsvärme VV

Reläutgång A8:	pol A13
----------------	---------

11.2.5 Cirkulationspump varmvatten (G40)*

230 V 1N~

Cirkulationspump ansluts på följande kopplingsplintar på (G40)

Cirkulationspump (G40), Expansionskort X6:

Fas:	pol 1
Nolla:	pol 3
Jord:	pol 2

Kontrollera att pumpen är korrekt ansluten genom att testköra den under menyn *Avancerat/Service/Funktionstest* i styrsystemet.

11.2.6 Pump extern VV-tank (G41)*

230 V 1N~

Pump ansluts på följande kopplingsplintar:

(G41) Laddpump, expansionskort (X7):

Fas:	pol 27
Nolla:	pol 29
Jord:	pol 28

Kontrollera att pumpen är korrekt ansluten genom att testköra den under menyn *Avancerat/Service/Funktionstest* i styrsystemet.

*Gäller endast CTC EcoLogic PRO

11.2.7 Solpumpar (G30, G32)*

Sol-PWM-pumparna (G30 och G32), av modell WILO Stratos PARA, skiljer sig från övriga PWM-pumpar. Vid avbrott i PWM-styrsignalen stannar solpumparna, medan övriga PWM-pumpar vid avbrott i signalen går på 100% effekt.

11.2.7.1 Cirkulationspump solpaneler (G30) - Wilo Stratos Para

230 V 1N~

Cirkulationspump ansluts på följande kopplingsplintar:

(G30) Cirkulationspump, expansionskort X5:

Observera kabelfärgerna!

PWM+:	vit	pol 1
GND:	brun	pol 2

Kontrollera funktionen genom att testköra pumpen under menyn *Avancerat/Service/Funktionstest* i styrsystemet.



(G30) Cirkulationspump solfångare - Grundfos UPM3 Solar

230 V 1N~

Cirkulationspump ansluts på följande kopplingsplintar:

(G30) Cirkulationspump, expansionskort X5:

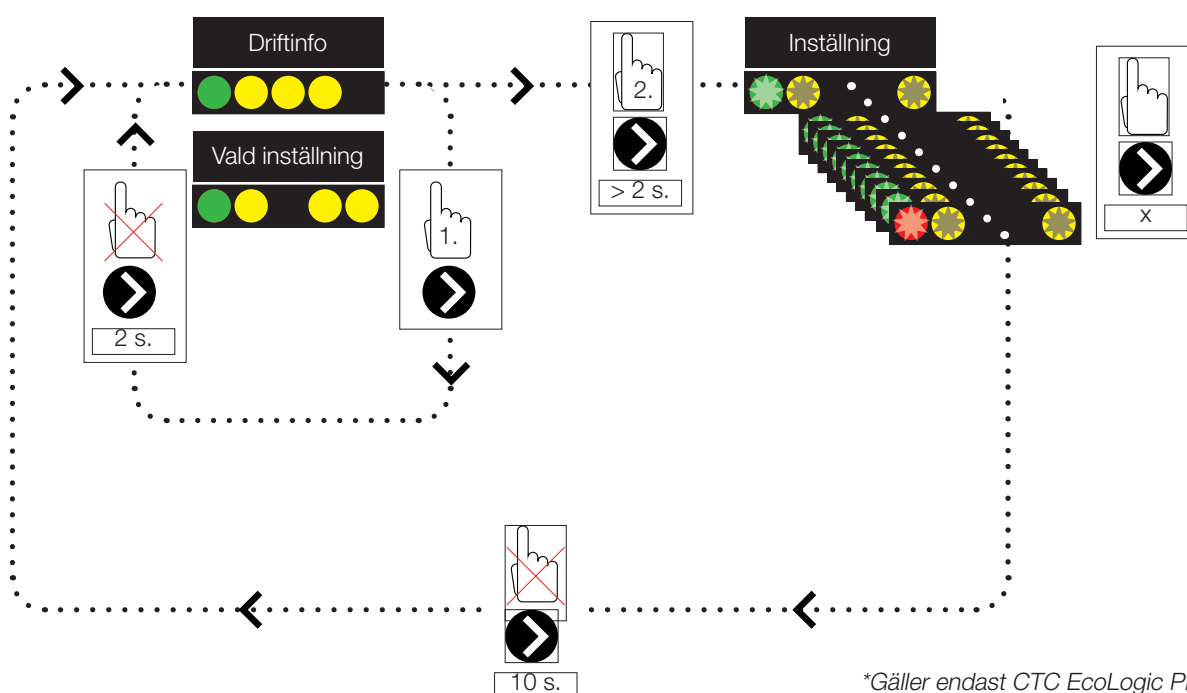
Observera kabelfärgerna!

PWM+:	brun	X5 pol 1
GND:	blå	X5 pol 2

Kontrollera funktionen genom att testköra pumpen under menyn *Avancerat/Service/Funktionstest* i styrsystemet.



Pumpen ska vara inställd på PWM Cprofile (default)



*Gäller endast CTC EcoLogic PRO

1. Tryck kort på cirkulationspumpens pil för att visa vilket driftmode som pumpen är inställd på. Efter 2 sekunder går visningen tillbaka till driftinformation.

2. Genom att hålla inne cirkulationspumpens pil 2 sekunder så börjar dioderna blinka och inställningsmode kan ändras. Tryck antal gånger tills önskat mode blinkar. Efter 10 sekunder så går visningen tillbaka till driftinformation.

Driftinfo:

	Standby (blinker)
	0% - P1 - 25%
	25% - P2 - 50%
	50% - P3 - 75%
	75% - P4 - 100%

Val av inställnings mode

Control Mode	Mode	xx-75	xx-105	xx-145	
Constant Curve		4.5 m	4.5 m	6.5 m	
Constant Curve		4.5 m	5.5 m	8.5 m	
Constant Curve		6.5 m	8.5 m	10.5 m	
Constant Curve		7.5 m	10.5 m	14.5 m	
Control Mode	Mode	xx-75	xx-105	xx-145	
PWM C Profile					
PWM C Profile					
PWM C Profile					
PWM C Profile					

Alarmino:

	Blockerad - Blocked
	Spänningen otillräcklig - Supply voltage low
	Electrical error

11.2.7.2 Pump värmeväxlare solpaneler (G32) - Wilo Stratos Para

230 V 1N~

Pump VVX ansluts på följande kopplingsplintar:

(G32) Pump, expansionskort X5:

Observera kabelfärgerna!

PWM+:	vit	pol 3
GND:	brun	pol 4

Kontrollera funktionen genom att testköra pumpen under menyn *Avancerat/Service/Funktionstest* i styrsystemet.



11.2.8 Växventil sol VV (Y30)*

230 V 1N~

Växventil ansluts på följande kopplingsplintar:

(Y30) Växventil, expansionskort X6:

Styrspänning:	pol 4
Fas:	pol 5
Nolla:	pol 7
Jord:	pol 6

11.2.9 Sol återladdning borrhål (Y31/G31)*

11.2.9.1 Växventil Sol (Y31)

230 V 1N~

OBS! Viktigt att fasspänning ansluts till L (pol 9), se elschema.

Växventil ansluts på följande kopplingsplintar:

(Y31) Växventil, expansionskort X6:

Reläutgång 8A:	Öppna Berg	pol 8	styr även Laddpump återladdning borrhål (G31)
Fas:	Öppna Tank	pol 9	
Nolla:		pol 11	

Ventil 582581001 (se bild), kopplas enbart med reläutgång, X6 pol 8 och nolla, X6 pol 11

Pol 8 kopplas till extern kopplingsdosa som fördelar spänning till växventil sol (Y31) och laddpump Återladdning Borrhål (G31). Se elschema.

Kontrollera funktionen genom att testköra ventilen under menyn *Avancerat/Service/Funktionstest* i styrsystemet.

582581001 22 3/4"



11.2.9.2 Laddpump återladdning borrhål (G31)*

230 V 1N~

Laddpump ansluts på följande kopplingsplintar:

(G31) Laddpump, expansionskort X6:

Fas:	pol 8	styr även Växelventil sol (Y31)
Nolla:	pol 11	
Jord:	pol 10	

Pol 8 kopplas till extern kopplingsdosa som fördelar spänning till Växelventil sol (Y31) och Laddpump återladdning borrhål (G31). Se elschema.

Kontrollera funktionen genom att testköra pumpen under menyn *Avancerat/Service/Funktionstest*.

11.2.10 Pumpar pool (G50) och (G51)'

230 V 1N~

Båda pumparna (G50) & (G51) ansluts på följande kopplingsplintar:

Pumpar pool (G50) och (G51), expansionskort X7:

Fas:	pol 33	
Nolla:	pol 35	
Jord:	pol 34	

Pol 33 kopplas till extern kopplingsdosa som fördelar spänning till laddpump (G50) och cirkulationspump (G51).

Kontrollera funktionen genom att testköra pumpen under menyn *Avancerat/Service/Funktionstest* i styrsystemet.

11.3 Skyddsklenspänning (givare)

De givare som ingår i respektive Systemlösning (principskiss 1-6) ska monteras på kretskort/kopplingsplint enligt följande: Samtliga givare är temperaturgivare.

11.3.1 Rumsgivare (B11, B12, B13, B14)

Anslutning av rumsgivarkabel:

(B11) Rumsgivare 1

plint nr:	G17	larmutgång
plint nr	G18	GND
plint nr	G19	ingång

(B12) Rumsgivare 2

plint nr:	G20	larmutgång
plint nr	G21	GND
plint nr	G22	ingång

(B13) Rumsgivare 3, expansionskort X4*

plint nr:	19	larmutgång
plint nr	20	ingång
plint nr	21	GND

*Gäller endast CTC EcoLogic PRO

(B14) Rumsgivare 4, expansionskort X4*

plint nr:	22	larmutgång
plint nr	23	ingång
plint nr	24	GND

Rumsgivarna ska monteras i huvudhöjd på en öppen plats i fastigheten med god luftomsättning och där representativ temperatur kan förväntas (ej i närheten av värme- eller köldkällor). Givaren placeras i huvudhöjd. Om du är osäker över placeringen, häng upp givaren med löst liggande kabel för att prova ut den bästa placeringen.

Anslutning: 3-ledarkabel, minst 0,5 mm², mellan givare och styrlåda.

Kablarna ansluts enligt tabell ovan.

Vid igångkörning larmar styrningen om givaren är felkopplad. Kontrollera att larmdioden fungerar genom att testa funktionen under menyn *Avancerat/Service/Funktionstest*.

Du kan i styrsystemet välja om rumsgivaren ska vara med i driften. Om rumsgivaren väljs bort styrs värmen genom utegivare/framledningsgivare. Larmlampan på rumsgivaren fungerar dock som vanligt. Rumsgivaren behöver emellertid inte vara monterad om drift med rumsgivare valts bort.

11.3.2 Utomhusgivare (B15)

Utomhusgivaren ska monteras på husfasaden, huvudsakligen i nord-nordostlig eller nordvästlig riktning. Givaren ska vara placerad så att solens strålar inte kan komma åt den, men givaren kan solskyddas med en skärm om placeringen skulle vara svår. Tänk på att solen går upp/ner i annan vinkel tidig vår, sommar och höst.

Givaren ska placeras på cirka 3/4 höjd av fasaden, så att den känner den rätta utomhustemperaturen utan att påverkas av värmekällor. t ex fönster, infravärmare, luftventiler etc.

Anslutning: 2-ledarkabel (minst 0,5 mm²) mellan givare och styrmodul.

Givaren ansluts på styrmodulens kopplingsplint G11 och G12. Anslut på utegivaren vid pilarna.

OBS! Skala och dubbelvik kabelns ledare om klen kabel används.

Det är viktigt att erhålla bra kontakt i anslutningspunkterna.

Anslutningar givare

Montera givaren på röret. Känselelementet ligger i givarens främre del.

- Spänn fast givaren med medföljande spännband.
- Se till att givaren får god kontakt med röret.
- Applicera eventuellt kontaktpasta på givarens främre del, mellan givare och rör, om bra anliggning är svår att uppnå.
- **OBS!** Isolera givaren, exempelvis med rörisolering. Annars påverkas mätningen av omgivningstemperaturen.
- Anslut kablarna på CTC EcoLogic:s inkopplingsplint, om kabeln inte är tillräckligt lång kan den skarvas.

*Gäller endast CTC EcoLogic PRO

11.3.3 Framledningsgivare (B1, B2, B3*, B4*)

Givarna känner utgående temperatur till radiatorerna. Framledningsgivaren späns fast mot röret med straps eller liknande. Det är spetsen på givaren som känner temperaturen varför dess anläggning är viktigast. Givaren måste isoleras för att inte omgivande temperatur ska påverka mätningen. Använd kontaktpasta för bästa funktion.

(B1) Framledningsgivare 1

Placering: på framledningen till värmesystem 1.
Givaren ansluts till kretskortet på position G13 och G14.

(B2) Framledningsgivare 2

Placering: på framledningen till värmesystem 2 efter radiatorpump G2.
Givaren ansluts till kretskortet på position G15 och G16.

(B3) Framledningsgivare 3*

Placering: på framledningen till värmesystem 3 efter radiatorpump G3.
Givaren ansluts till expansionskortet X3 på position 13 och 14.

(B4) Framledningsgivare 4*

Placering: på framledningen till värmesystem 4 efter radiatorpump G4.
Givaren ansluts till expansionskortet X2 på position 7 och 8.

(B5) Givare varmvatten

Placering: i dykrör eller på mantelyta i varmvattentanken.
Givaren ansluts till kretskortet på position G63 och G64.

(B43) Givare extern VV-tank

Placering: i dykrör eller på mantelyta i bufferttanken.
Givaren ansluts till expansionskort X2 på position 9 och 10.

(B6) Givare bufferttank

Placering: i dykrör eller på mantelyta i bufferttanken.
Givaren ansluts till kretskortet på position G65 och G66.

(B7) Returgivare värmesystem

Placering: på returledningen från värmesystemet.
Givaren ansluts till kretskortet på position G31 och G32.

(B8) Rökgassensor

Placering: i dykrör eller på mantelytan i rökgaskanalen på vedpannan.
Givaren ansluts till kretskortet på position G35 och G36.

(B9) Givare extern panna

Placering: i dykrör eller på mantelyta i pannan.
Givaren ansluts till kretskortet på position G61 och G62.

(B10) Givare extern panna ut

Placering: på framledning hos panna.
Givaren ansluts till kretskortet på position G71 och G72.

(B30) In till Solpaneler*

Placering: på returledningen in till solpanelerna.
Givaren ansluts till expansionskort X1 på position 3 och 4.

(B31) Ut från Solpaneler*

Placering: på ledningen ut från solpanelerna.
Givaren ansluts till expansionskort X1 på position 1 och 2.

**Gäller endast CTC EcoLogic PRO*

(B50) Givare, Pool*

Placering: på återledningen mellan poolpump och pool.

Givaren ansluts till expansionskort X3 på position 15 och 16.

Inställningar som utförs av elinstallatören

Efter inkopplingen ska följande inställningar utföras av elinstallatören:

- Val av huvudsäkringsstorlek
- Val av effektbegränsning
- Kontroll av rumsgivarens inkoppling
- Kontroll att anslutna givare ger rimliga värden.
- Utför kontrollen enligt nedan.

Kontroll av rumsgivarens inkoppling

1. Stega ner till *Diod rumsgivare* i meny *Avancerat/Service/Funktionstest/Värmesystem*.
2. Välj "Till". Kontrollera att rumsgivarens diod lyser. Om inte, kontrollera kablar och inkoppling.
3. Välj "Från". Om dioden slocknar är kontrollen klar.

Kontroll av anslutna givare

Om någon givare är felaktigt ansluten kommer text fram på displayen, till exempel "Larm givare ute". Om flera givare är felaktigt anslutna visas de olika larmen på olika rader. Om inget larm visas är givarna rätt anslutna. Notera att larmfunktionen hos rumsgivaren (dioden) inte kan upptäckas på displayen, utan måste kontrolleras på rumsgivaren.

11.3.4 Tryck / Nivåvakt

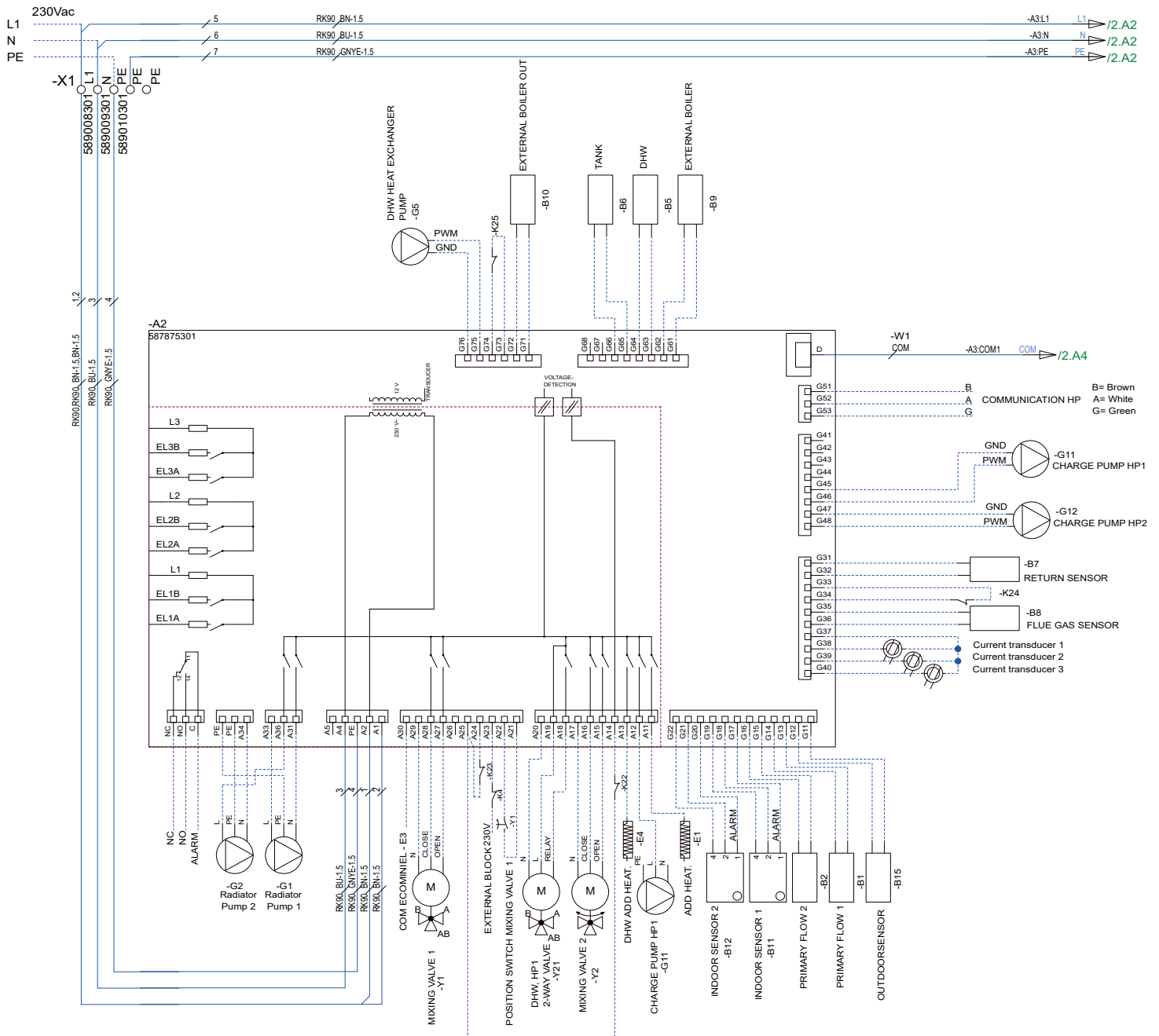
I vissa fall krävs ett extra skydd av tätheten på köldbärarsidan på grund av lokala förutsättningar eller bestämmelser. Det är exempelvis ett krav i vissa kommuner där installation sker inom vattentäktsområde.

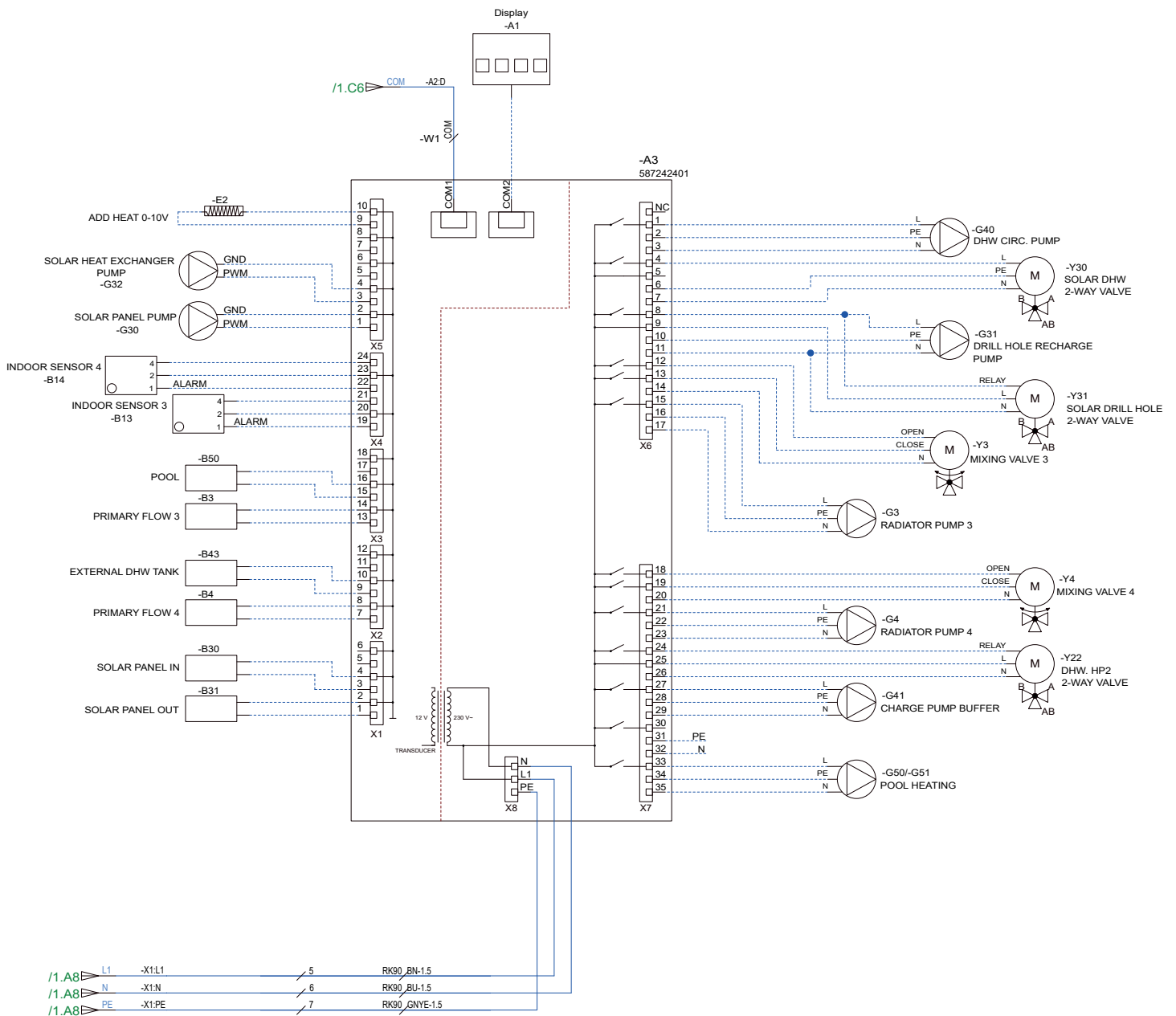
Tryck/nivåvakten ansluts till K22/K23/K24/K25 och definieras sedan i meny *Avancerat/ Definiera system/Def. värmepump*. Vid läckage stoppas kompressorn och brinepumpen varpå larm *Flödes/nivåvakt* visas på displayen.

*Gäller endast CTC EcoLogic PRO



12. Elschema





12.1 Komponentförteckning

E1	Spetsvärme, hjälprelä	
E2*	Spetsvärme 0-10V	
E3	Spetsvärme EcoMiniEI 230 V	
E4	Spetsvärme varmvatten	
G1	Radiatorpump 1	
G2	Radiatorpump 2	
G3*	Radiatorpump 3	
G4*	Radiatorpump 4	
G11	Laddpump värmepump A1	
G12	Laddpump värmepump A2	
G13*	Laddpump värmepump A3	
G14*	Laddpump värmepump A4	
G15*	Laddpump värmepump A5	
G16*	Laddpump värmepump A6	
G17*	Laddpump värmepump A7	
G18*	Laddpump värmepump A8	
G19*	Laddpump värmepump A9	
G20*	Laddpump värmepump A10	
G30*	Cirkulationspump solpaneler	
G31*	Laddpump återladdning borrhål	
G32*	Pump värmväxlare solpaneler	
G40*	Cirkulationspump varmvatten	
G41*	Laddpump extern VV-tank	
G50*	Pump pool	
G51*	Pump pool	
Y1	Shuntventil 1	
Y2	Shuntventil 2	
Y3*	Shuntventil 3	
Y4*	Shuntventil 4	
Y21	Växelventil (VPA1)	
Y22	Växelventil (VPA2)	
Y30*	Sol växelventil varmvatten	
Y31*	Växelventil sol	
B1	Framledningsgivare 1	NTC 22
B2	Framledningsgivare 2	NTC 22
B3*	Framledningsgivare 3	NTC 22
B4*	Framledningsgivare 4	NTC 22
B5	Givare varmvattentank	NTC 22
B6	Givare bufferttank	NTC 22
B7	Returgivare värmesystem	NTC 22
B8	Rökgassensor	NTC 3.3
B9	Givare extern panna	NTC 22
B10	Givare extern panna ut	NTC 22

*Gäller endast CTC EcoLogic PRO

B11	Rumsgivare 1	NTC 22
B12	Rumsgivare 2	NTC 22
B13*	Rumsgivare 3	NTC 22
B14*	Rumsgivare 4	NTC 22
B15	Utegivare	NTC 150
B30*	Givare solpaneler In	PT 1000
B31*	Givare solpaneler Ut	PT 1000
B43*	Givare extern VV-tank	NTC 22
B50*	Givare pool	NTC 22

VP A1	Värmepump A1
VP A2	Värmepump A2
VP A3*	Värmepump A3
VP A4*	Värmepump A4
VP A5*	Värmepump A5
VP A6*	Värmepump A6
VP A7*	Värmepump A7
VP A8*	Värmepump A8
VP A9*	Värmepump A9
VP A10*	Värmepump A10

K22	Flexibel fjärrstyrning/ Smart Grid
K23	Flexibel fjärrstyrning/ Smart Grid
K24	Flexibel fjärrstyrning/ Smart Grid
K25	Flexibel fjärrstyrning/ Smart Grid

**Gäller endast CTC EcoLogic PRO*

12.2 Resistanser för givare

NTC 3,3K

NTC 22K

NTC 150

Temperatur °C	Rökgasgivare Resistans Ω	Temperatur °C	Elpanna, Framledning, Rumsgivare Resistans Ω	Temperatur °C	Utegivare Resistans Ω
300	64	130	800	70	32
290	74	125	906	65	37
280	85	120	1027	60	43
270	98	115	1167	55	51
260	113	110	1330	50	60
250	132	105	1522	45	72
240	168	100	1746	40	85
230	183	95	2010	35	102
220	217	90	2320	30	123
210	259	85	2690	25	150
200	312	80	3130	20	182
190	379	75	3650	15	224
180	463	70	4280	10	276
170	571	65	5045	5	342
160	710	60	5960	0	428
150	892	55	7080	-5	538
140	1132	50	8450	-10	681
130	1452	45	10130	-15	868
120	1885	40	12200	-20	1115
110	2477	35	14770	-25	1443
100	3300	30	18000	-30	1883
90	4459	25	22000	-35	2478
80	6119	20	27100	-40	3289
70	8741	15	33540		
60	12140	10	41800		
50	17598	5	52400		
40	26064				
30	39517				
20	61465				

PT1000

Temperatur °C	Resistans Ω	Temperatur °C	Resistans Ω
-10	960	60	1232
0	1000	70	1271
10	1039	80	1309
20	1077	90	1347
30	1116	100	1385
40	1155	120	1461
50	1194	140	1535

13. Första start

CTC EcoLogic kan startas utan att rumsgivare har monterats, eftersom den inställda kurvan då reglerar värmen. Välj bort rumsgivare för respektive värmesystem i meny *Avancerat/Inställningar*. Givarna kan dock alltid monteras för larmdiodfunktionen.

Före första start

1. Kontrollera att systemet är vattenfyllt och avluftat, att det har rätt tryck och att inga läckor förekommer. Luft i systemet (dålig cirkulation) kan innebära att värmepumpen löser på sitt högtrycksskydd.
2. Kontrollera att alla ventiler i systemet är korrekt anslutna och inställda.
3. Kontrollera att alla elektriska kablar och givare är korrekt monterade och anslutna, se kapitel "Elinstallation".
4. Kontrollera att produkten är rätt avsäkrad (gruppsäkring 10 A).
5. Kontrollera att värmepumpen är tillslagen.
6. Om en befintlig panna finns, kontrollera att temperaturen på denna är inställd på normal panntemperatur (till exempel 70 °C).
7. Kontrollera att värmepumparnas styrlåda är inställd på A1, A2, A3 osv., se värmepumpens anvisning.

Första start

Slå till strömmen med säkerhetsbrytaren. Displayfönstret tänds.

Värmepumpen frågar nu följande:

1. Välj språk och tryck OK.
2. Bekräfta att systemet är vattenfyllt genom att trycka OK.
3. Välj EcoLogic systemtyp (1, 2, 3, 4, 5, 6).
4. Ange om varmvattentank är ansluten.
5. Välj kompressor tillåten, (om kollektorsystemet är klart). Då kompressorn startas första gången kontrolleras automatiskt att den går åt rätt håll. Vid fel rotationsriktning visas ett felmeddelande på displayen. Skifta då två av faserna för att byta rotationsriktning. Känn efter med handen att hetgasröret omgående blir varmt då kompressorn startar, men tänk på att röret kan vara hett!
6. Välj brinepump till 10 dagar om du önskar drift i tio dagar.
7. Ange max framledning °C värmesystem 1.
8. Ange kurvlutning värmesystem 1.
9. Ange kurvjustering värmesystem 1.
10. Om framledningsgivare för värmesystem 2 finns installerat, så görs punkterna 7-9 om för värmesystem 2.

Därefter startar värmepumpen och startsidan visas.

■ Spara dessa inställningar i menyn: *Avancerat/Inställningar/Spara inställningar*

■ Om värmesystem 3 och 4 ska användas, ska de aktiveras i menyn *Avancerat/Definiera system/Värmesystem 3/4*.

