



Providing sustainable energy solutions worldwide

Installasjons- og vedlikeholdsanvisning

CTC EcoAir 400

Modell 406 | 408 | 410 | 415 | 420

Luft/vann-varmepumpe

Viktig!

- Les grundig før bruk, ta vare på for fremtidig bruk.
- Oversettelse av originale brukerhåndbøker.



Installasjons- og vedlikeholdsanvisning

CTC EcoAir

Modell 406 | 408 | 410 | 415 | 420

Luft/vann-varmepumpe



Innholdsfortegnelse

1. Viktig å tenke på!	6	10. Tilkobling styring	35
1.1 Transport	6	10.1 Generelt	35
1.2 Plassering	6	10.2 Tilkoblingsalternativ 1 – én varmepumpe	35
1.3 Gjenvinning	6	10.3 Tilkoblingsalternativ 2, flere varmepumper	35
1.4 Etter idriftsetting	6	10.4 Tilkoblingsalternativ 3	36
Sikkerhetsforskrifter	7	10.5 Tilkoblingsalternativ 4	37
Sjekkliste	8	10.6 Tilkoblingsalternativ 5	38
2. Tilkoblingsalternativer CTC EcoAir 400	9	10.7 Komponentoversikt	39
3. Tekniske data	10	10.8 Koblingsskjema 400V 3N~	40
3.1 Tabell 400V 3N~	10	10.9 Koblingsskjema 230V 1N~	42
3.2 Tabell 230V 1N~	11	11. Førstegangs start	44
3.3 Komponentplassering	12	12. Lyddata	44
3.4 Målskisse	14	12.1 Data for føler	45
3.5 Kuldemediumsystem	15	13. Drift og vedlikehold	47
4. Installasjon	16	13.1 Avising	47
5. Plassering av varmepumpen	17	13.2 Viften	47
6. Forberedelse og drenering	18	13.3 Vedlikehold	47
6.1 Kondensvann	19	13.4 Regelmessig vedlikehold	47
7. Rørinstallasjon	20	13.5 Driftsopphold	47
7.1 Rørtilkobling	20	13.6 Kondensvannbeholderen	47
7.2 Eksempel på rørtilkobling	21	14. Feilsøking / egnede tiltak	48
8. Sirkulasjonspumpe	22	14.1 Luftproblem	48
8.1 Styring/mating	23	14.2 Alarm	48
8.2 Arbeidsområde	23	14.3 Sirkulasjon og avisning	48
9. Elinstallasjon	24		
9.1 Strøminstallasjon 400V 3N~	24		
9.2 Strøminstallasjon 230V 1N~	24		
9.3 Alarmutgang	24		
9.3.1 Terminering med én varmepumpe	24		
9.3.2 Terminering ved seriekobling av varmepumper	25		
9.3.3 Tilkobling CTC Basic Display	25		
9.4 Tilkobling styring	27		
9.4.1 Definere antall varmepumper	27		
9.4.2 Nummerering CTC EcoAir 400 til VP2	27		
9.4.3 Smart å vite ved adressering	29		
9.4.4 Nummerering CTC EcoAir 400 til A2	30		
9.4.5 Smart å vite ved adressering	33		

Gratulerer med ditt nye produkt!



Den komplette uteluftvarmepumpen

CTC EcoAir 400 er en uteluftvarmepumpe som henter varme fra luften utendørs og overfører den til husets eksisterende varmesystem. CTC EcoAir 400 arbeider med utendørstemperaturer ned til $-22\text{ }^{\circ}\text{C}$.

Varmepumpen kan kobles til CTC EcoZenith, CTC EcoVent i360F eller til den eksisterende kjelen ved hjelp av styresystemet CTC EcoLogic.

CTC EcoAir 400 er konstruert for å arbeide med høy virkningsgrad og lavt lydnivå. Varmepumpen har innebygd hetgassavfrosting som sørger for at fordamperbatteriet holdes fritt for is, slik at man opprettholder den høye virkningsgraden.

Oppbevar denne håndboken sammen med installasjons- og vedlikeholdsanvisningene. Med riktig vedlikehold vil du ha glede av din CTC EcoAir 400 i mange år, og her finner du informasjonen du trenger.

1. Viktig å tenke på!

Kontroller spesielt følgende punkter ved leveranse og installasjon:

1.1 Transport

- Transporter varmpumpen til stedet der den skal monteres før du fjerner emballasjen. Håndter den på en av disse måtene:
 - Gaffeltruck
 - Løftestopper rundt pallen. OBS! Kan kun brukes med emballasjen på.
- Varmepumpen skal transporteres og lagres stående.

1.2 Plassering

- Varmepumpen skal transporteres og lagres stående.
- Fjern emballasjen. Før montering må du kontrollere at varmpumpen ikke har blitt skadet under transporten. Meld fra om eventuelle transportskader til speditøren.
- Plasser varmpumpen på fast underlag, helst betongfundament.
Hvis varmpumpen skal stå på en myk matte, må det settes underlagsplater under føttene.
- Husk at det må være serviceplass på minst 1 meter foran varmpumpen.
- Varmepumpen må ikke senkes under gulvnivå.
- Varmepumpen må ikke plasseres i rom med lettvegger der tilstøtende rom kan forstyrres av kompressoren og vibrasjoner.

Når du tar kontakt med CTC, må du alltid oppgi:

- Serienummer
- Modell/størrelse
- Feilmeldingen som vises i displayet
- Telefonnummeret ditt

1.3 Gjenvinning

- Emballasjen må leveres til resirkulering eller til installatøren for korrekt avhending.
- Når produktet skal kasseres, må det gjøres på riktig måte. Det må transporteres til miljøstasjon eller forhandler som tilbyr denne servicen. Produktet må ikke kastes som søppel.
- Det er ekstremt viktig at produktets kuldemedium, kompressorolje og elektrisk/elektronisk utstyr avhendes på riktig måte.

1.4 Etter idriftsetting

- Installatøren forklarer systemets oppbygging og service for gårdeieren.
- Installatøren fyller ut sjekkliste med kontaktinformasjon. Kunde og installatør signerer listen, som kunden tar vare på.
- Registrer deg for garanti og forsikring på CTCs nettsted.
<https://www.ctc-heating.com/customer-service#warranty-registration>



Informasjon i denne typen rute [i] er til hjelp for at produktet skal fungere optimalt.

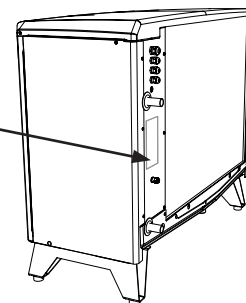


Informasjon i denne typen rute [!] er ekstra viktig for korrekt installasjon og bruk av produktet.

Egen informasjon til senere bruk

Fyll ut opplysningene nedenfor. De kan komme til nytte hvis noe skulle skje.

Produkt:	Serienummer:
Rørinstallasjon utført av:	Navn:
Dato:	Tlf.:
Elinstallasjon utført av:	Navn:
Dato:	Tlf.:



Med forbehold om trykkfeil. Vi forbeholder oss retten til å gjøre konstruksjonsendringer.

Sikkerhetsforskrifter



Bryt strømmen med en allpolet bryter før alle inngrep i produktet.



Produktet må kobles til jord.



Produktet er klassifisert som IP X4.



Ved håndtering av produktet med løfteøre eller lignende må du sørge for at løfteanordningen, løfteørene og andre deler er uskadet. Opphold deg aldri under et løftet produkt.



Sett aldri sikkerheten i fare ved å demontere fastskrudde deksler, lokk eller annet.



Sett aldri sikkerheten i fare ved å deaktivere sikkerhetsutstyret.



Inngrep i produktets kjølesystem må kun utføres av autorisert person.



Installasjon og service av produktets elsystem må kun utføres av elektriker.

– Hvis strømkabelen er skadet, må den byttes ut av produsenten, produsentens serviceverksted eller lignende godkjent person for å unngå fare.



Dette produktet kan brukes av barn fra 8 år, samt personer med nedsatte fysiske, sensoriske eller mentale evner, manglende erfaring eller kunnskap forutsatt at de er under oppsyn eller har fått instruksjoner om hvordan produktet brukes på en sikker måte og at de har forstått risikoene det medfører. Barn må ikke leke med produktet. Barn må ikke utføre rengjøring og vedlikehold hvis de ikke er under oppsikt.



Hvis denne anvisningen ikke følges ved installasjon, drift og vedlikehold, er Enertechs forpliktelser iht. gjeldende garantibestemmelser ikke bindende.

Sjekkliste

Sjekklisten skal alltid fylles ut av installatøren

- Ved eventuell service kan det bli spurt etter dette dokumentet
- Installasjonen skal alltid følge anvisningene i installasjons- og vedlikeholdsanvisningen
- Installasjonen skal alltid utføres fagmessig

Etter installasjonen skal anlegget besiktiges, og funksjonen skal kontrolleres iht. punktene nedenfor:

Rørinstallasjon

- Varmepumpen påfylt, plassert og innjustert på fagmessig måte iht. anvisningen
- Varmepumpen plassert slik at service er mulig
- Lade-/radiatorpumpens (avhengig av systemtype) kapasitet for nødvendig sirkulasjon
- Åpne radiatorventiler (avhengig av systemtype) og andre berørte ventiler
- Tetthetstest
- Lufting av systemet
- Kontroller funksjoner for nødvendige sikkerhetsventiler
- Tiltak for å håndtere kondensvann utført

Elinstallasjon

- Arbeidsbryter
- Riktig strammet kabeltrekking
- Nødvendige følere montert
- Tilbehør

Informasjon til kunde (tilpasses aktuell installasjon)

- Oppstart sammen med kunde/installatør
- Meny/styring for valgt system
- Installasjons- og vedlikeholdsanvisning overlevert til kunde
- Kontroll og påfylling, varmesystem
- Inntrimmingsinformasjon
- Alarminformasjon
- Funksjonstest av monterte sikkerhetsventiler
- Installasjonsbevis registrert på CTC.no.
- Informasjon om fremgangsmåte ved feilmelding

Dato/kunde

Dato/installatør

2. Tilkoblingsalternativer CTC EcoAir 400

Under ser du de forskjellige tilkoblingsalternativene som finnes for CTC EcoAir 400. I enkelte tilfeller kan det være behov for CTC Converter eller CTC Basic display. Se kapitlet Tilkobling styring.

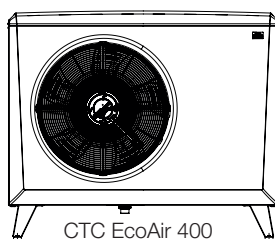
CTC EcoAir 400 kan kobles til disse produktene.



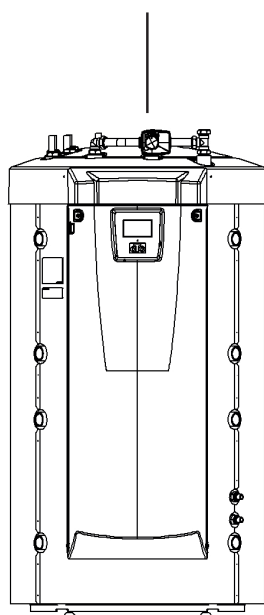
CTC EcoLogic Pro/Family



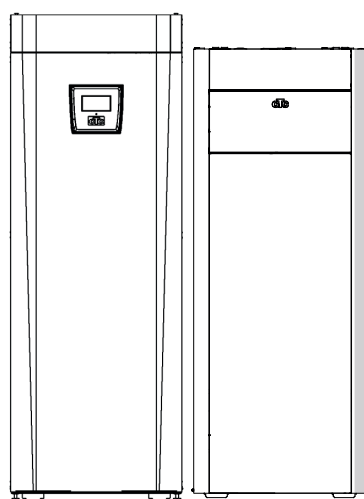
CTC EcoLogic S, M, L



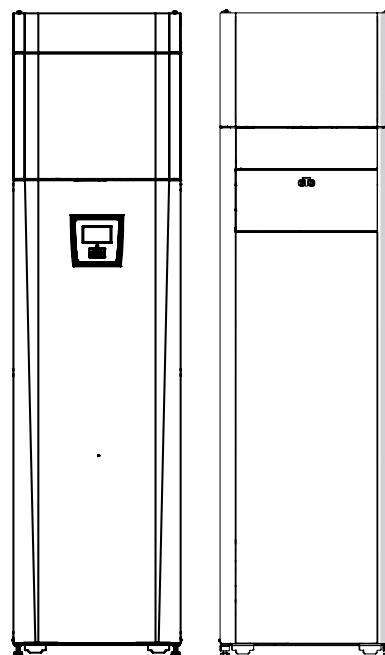
CTC EcoAir 400



CTC EcoZenith i555 Pro
CTC EcoZenith i550 Pro



CTC EcoZenith i255
CTC EcoZenith i360
CTC EcoZenith i250
CTC EcoZenith i350



CTC EcoVent i360F
CTC EcoVent i350F

CTC EcoZenith i250, i255, i350, i360 og CTC EcoVent i350F/i360F kan kobles til produkter med effekt på opptil 11 kW.

Ved tilkobling til CTC EcoEI v3 og CTC EcoZenith v3 må det brukes en CTC Converter.

3. Tekniske data

3.1 Tabell 400V 3N~

CTC EcoAir 400		406	408
Eldata		400V 3N~ 50 Hz	
Avgitt effekt ¹⁾	kW	6.2/4.8/3.8	7.8/6.0/4.7
Tilført effekt ¹⁾	kW	1.3/1.3/1.2	1.6/1.6/1.6
COP ¹⁾		4.78/3.69/3.10	4.83/3.76/3.02
Merkestrøm ²⁾	A	4.0	4.9
Maks startstrøm ⁴⁾	A / ms	11.9 / 200	10.8 / 260
Vannvolum	liter	1.9	2.4
Kuldemediemengde (R407C, Fluoriserende drivhusgasser GWP 1774)	kg	2.2	2.2
CO ₂ ekvivalent	ton	3.902	3.902
Bryteverdi pressostater HT	bar	31	
Maks. driftstrykk vann (PS)	bar	2.5	
Mål (dybde x bredde x høyde)	mm	545 x 1245 x 1080	
Kompressortype / Oljetype		Scroll / PVE FV50S	
Luftmengde	m ³ /h	2500	2800
Viftehastighet	rpm	463	527
Vifteeffekt	W	25	37
Vekt	kg	120	126
Heat pump Keymark Cert. No.		012-056	012-057

¹⁾ ved 35 °C vanntemp. og +7/+2/-7 lufttemp.

²⁾ inkl. ladepumpe.

⁴⁾ Maksimal startstrøm målt ved 100 mΩ jordskråning impedans.

CTC EcoAir 400		410	415	420
Eldata		400V 3N~ 50 Hz		
Avgitt effekt ¹⁾	kW	11.8/9.2/7.6	15.9/12.0/10.0	17.6/13.9/11.5
Tilført effekt ¹⁾	kW	2.4/2.4/2.3	3.5/3.4/3.3	4.1/3.9/3.9
COP ¹⁾		4.82/3.86/3.27	4.76/3.57/3.03	4.62/3.54/3.02
Merkestrøm ²⁾	A	7.5	10.0	11.8
Maks startstrøm ⁴⁾	A / ms	14.3 / 240	24.1 / 220	24.4 / 220
Vannvolum	liter	2.8	3.9	4.5
Kuldemediemengde (R407C, Fluoriserende drivhusgasser GWP 1774)	kg	2.7	3.4	3.5
CO ₂ ekvivalent	ton	4.789	6.031 ³⁾	6.209 ³⁾
Bryteverdi pressostater HT	bar	31		
Maks. driftstrykk vann (PS)	bar	2.5		
Mål (dybde x bredde x høyde)	mm	610 x 1375 x 1180		
Kompressortype / Oljetype		Scroll / PVE FV50S		
Luftmengde (lav / høyt)	m ³ /h	4100	4000 / 5400	5400 / 6200
Viftehastighet (lav / høyt)	rpm	489	480 / 650	650 / 715
Vifteeffekt	W	60	140	170
Vekt	kg	180	187	190
Heat pump Keymark Cert. No.		012-058	012-059	012-060

¹⁾ ved 35 °C vanntemp. og +7/+2/-7 lufttemp.

²⁾ inkl. ladepumpe.

³⁾ Hermetisk lukket utrustning.

⁴⁾ Maksimal startstrøm målt ved 100 mΩ jordskråning impedans.

Produktene krever **ingen** årlig kontroll når det gjelder lekkasjekontroll av kjølemediet.

3.2 Tabell 230V 1N~

CTC EcoAir 400		406	408	410
Eldata		230V 1N~ 50 Hz		
Avgitt effekt ¹⁾	kW	6.2/4.7/3.7	7.7/6.0/4.8	11.8/9.2/7.6
Tilført effekt ¹⁾	kW	1.3/1.3/1.3	1.7/1.6/1.6	2.4/2.4/2.3
COP ¹⁾		4.59/3.53/2.87	4.64/3.62/2,97	4.82/3.86/3.27
Merkestrøm ²⁾	A	10.3	12.4	18.8
Maks startstrøm	A	22.8	23.2	23.5
Maks. nettimpedans	Ohm	-	-	0.392
Vannvolum	liter	1.9	2.4	2.8
Kuldemediemengde (R407C, Fluoriserende drivhusgasser GWP 1774)	kg	2.2	2.2	2.7
CO-2 ekvivalent	ton	3,902	3,902	4,789
Bryteverdi pressostater HT	bar	31		
Maks. driftstrykk vann (PS)	bar	2.5		
Mål (dybde x bredde x høyde)	mm	545x1245x1080		610x1375x1180
Kompressortype		Scroll / PVE FV50S		
Luftmengde	m ³ /h	2500	2800	4100
Viftehastighet	rpm	463	527	493
Vifteeffekt	W	25	37	60
Vekt	kg	120	126	201/180
Heat pump Keymark Cert. No.		012-056	012-057	012-058

¹⁾ Ved 35 °C vanntemp. og +7/+2/-7 lufttemp.

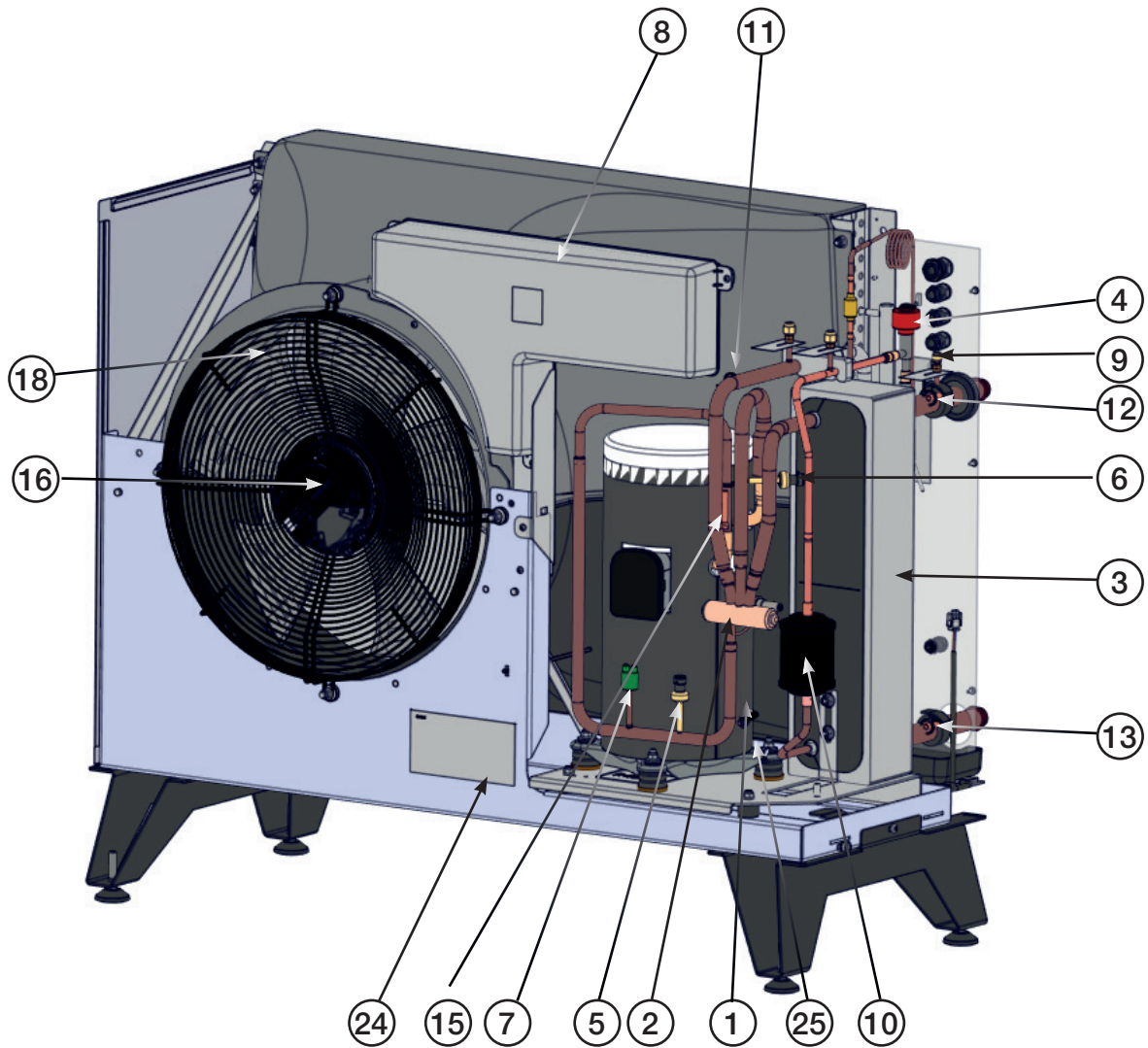
²⁾ Inkl. ladepumpe Stratos Tec 25/7 alt Grundfos UPM GEO 25-85

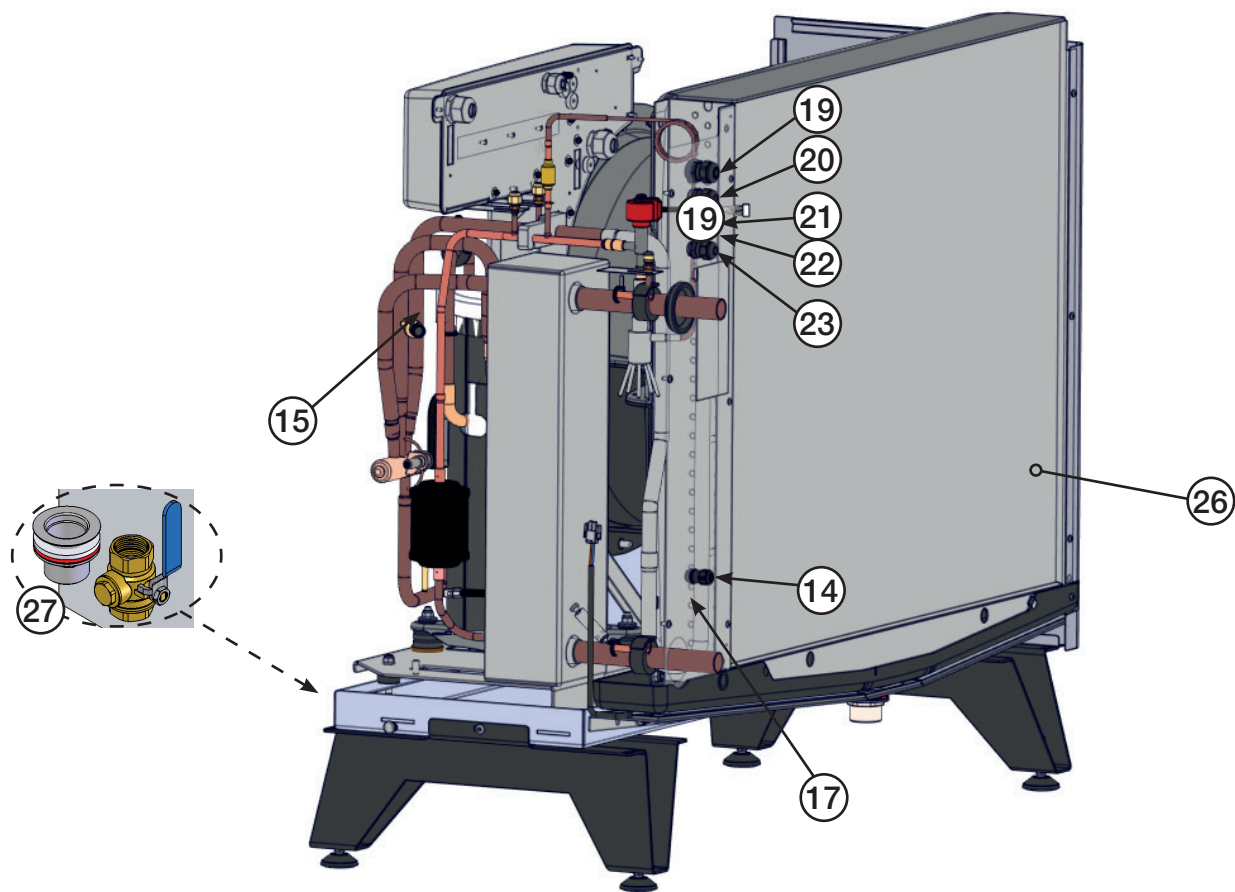
Produktene krever ingen årlig kontroll når det gjelder lekkasjekontroll av kjølemediet.

! Vær klar over at ved ev. avvik, er det produktets merkeplate som gjelder. Ved service må du alltid kontrollere produktets merkeplate for riktig mengde kuldemedium.

160303-352-1

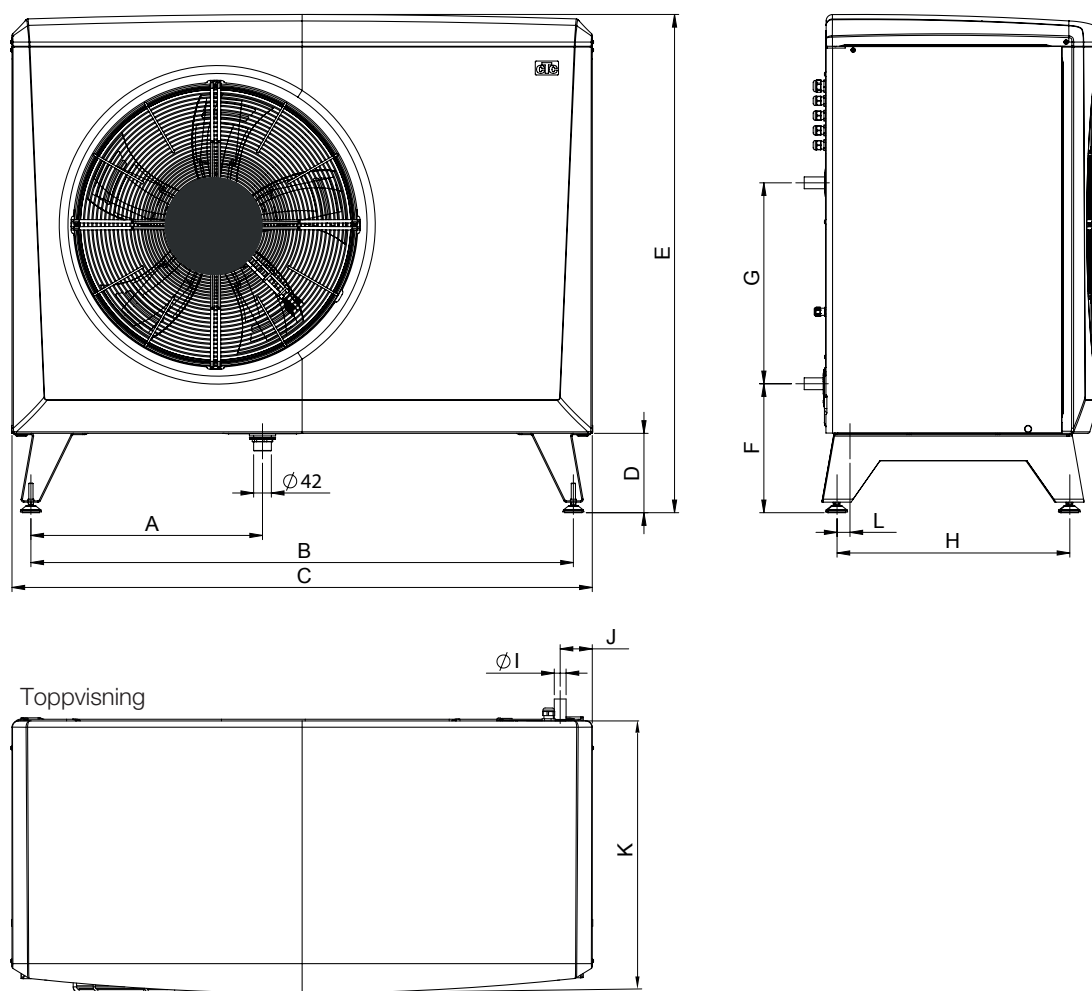
3.3 Komponentplacering





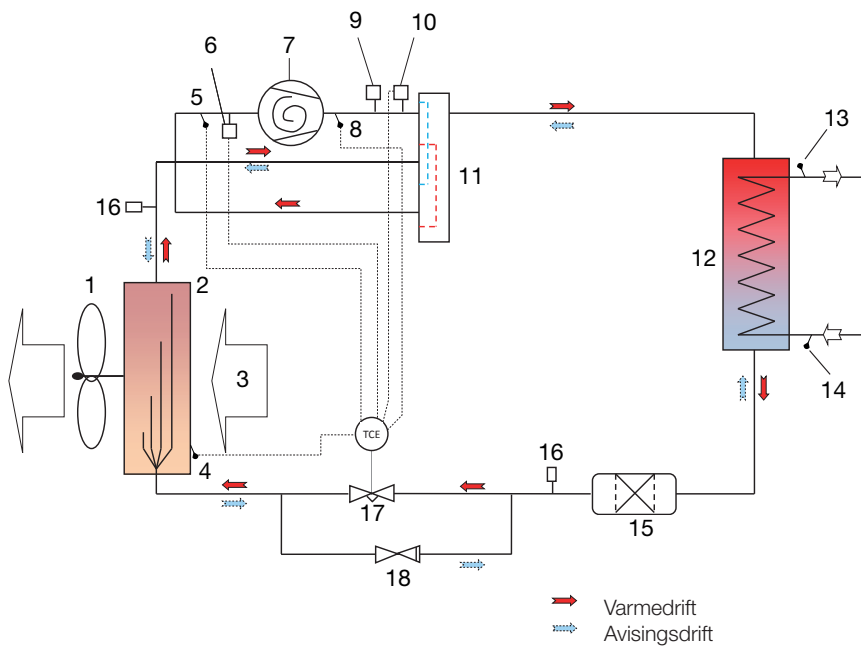
- | | |
|------------------------|---|
| 1. Kompressor | 15. Hetgassføler |
| 2. 4-veisventil | 16. Vifte |
| 3. Kondensator | 17. Avisingsføler i fordampere |
| 4. Ekspansjonsventil | 18. Viftføler |
| 5. Høytrykksføler | 19. Mating produkt |
| 6. Lavtrykksføler | 20. Kommunikasjon produkt |
| 7. Pressostat høytrykk | 21. Kommunikasjon seriekobling |
| 8. Strømboks | 22. Mating pumpe |
| 9. Luftenippel/vann | 23. Kommunikasjon sirkulasjonspumpe |
| 10. Tørkefilter | 24. Merkeplate med serienummer m.m. |
| 11. Sugegassføler | 25. Kompressorvarmer |
| 12. Turføler | 26. Fordamper |
| 13. Returføler | 27. Vedlagte komponenter (filterkuleventil og kondensavløp) i eske under produktet, på pall |
| 14. Uteføler | |

3.4 Målskisse



	CTC EcoAir 406, 408	CTC EcoAir 410-420
A	486	550
B	1155	1285
C	1245	1375
D	188	188
E	1080	1180
F	308	308
G	476	476
H	451	551
I	$\varnothing 28$	$\varnothing 28$
J	85	83
K	545	645
L	10	33

3.5 Kuldemediumsystem



1. Vifte
2. Fordamper
3. Luft
4. Avfrostingsføler (B16)
5. Sugegassføler (B22)
6. Lavtrykksføler (B101)
7. Kompressor
8. Hetgassføler (B21)
9. Høytrykkspressostat
10. Høytrykksføler (B100)
11. 4-veisventil
12. Kondensator
13. Turlledningsføler (B1)
14. Returføler (B7)
15. Tørkefilter
16. Schrader
17. Ekspansjonsventil
18. Tilbakeslagsventil

4. Installasjon

Dette kapittelet er for deg som har ansvaret for en eller flere av de nødvendige installasjonene for at produktet skal fungere slik som huseieren ønsker.

Ta deg tid til å gå gjennom funksjoner og innstillinger med huseieren og til å svare på eventuelle spørsmål. Både varmpumpen og du tjener på at brukeren har det helt klart for seg hvordan anlegget fungerer og skal vedlikeholdes.

Installasjonen skal utføres iht. gjeldende normer, se BBR-2012 samt Varmt- og hetvannsanvisningene 1993. Produktet skal kobles til ekspansjonskar i åpent eller lukket system. **Husk å spyle rent radiatorsystemet før tilkobling.**

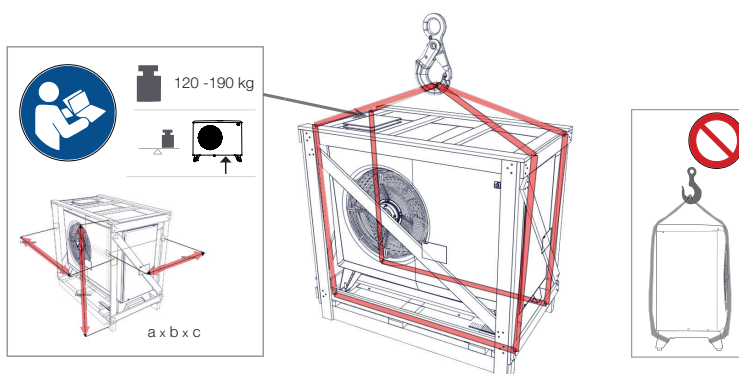
! Produktet skal oppbevares og transporteres stående.

Varmepumpen arbeider med tur/retur over kondensatoren på temperaturer opp til 65/58 °C.

Transport

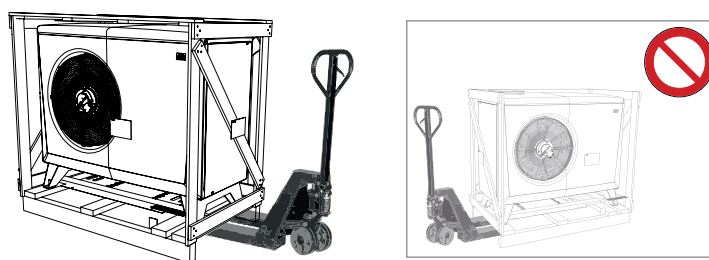
Transporter produktet til oppstillingsplassen før du tar av emballasjen. Håndter produktet på en av følgende måter:

- Gaffeltruck
 - Løftestropper rundt pallen.
- OBS!** Kan kun brukes med emballasjen på.



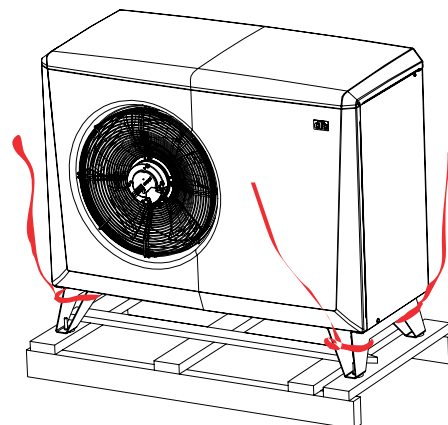
Utpakking

Når varmpumpen står inntil oppstillingsplassen, kan du ta av emballasjen. Kontroller at produktet ikke er blitt skadet under transporten. Meld fra om eventuelle transportskader til speditøren. Kontroller også at leveransen er komplett iht. listen nedenfor.



Leveringsomfang:

- 1 x Varmepumpe CTC EcoAir 400
- Vedlagte komponenter (se kapittelet «Komponentplassering»)
 - filterkuleventil: G1" (EcoAir 406–410), G1¼" (EcoAir 415–420)
 - kondensavløp: G1¼"
- 15 m kabel LiYCY (TP 2 x 2 x 0,75 mm²) med kontakt for kommunikasjon, montert
- 2 m strømkabel, montert:



EcoAir 406-410	3x400V	5G x 2,5 mm ²
EcoAir 415-420	3x400V	5G x 2,5 mm ²
EcoAir 406-410	1x230V	3G x 4 mm ²

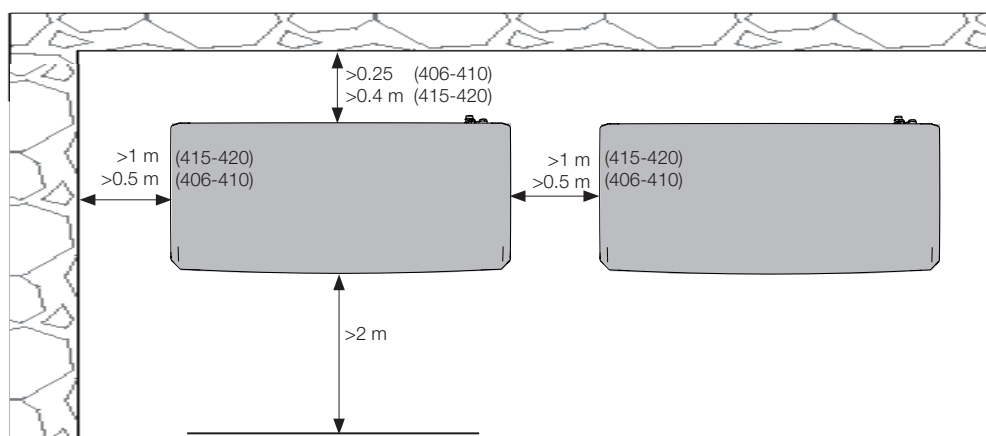
5. Plassering av varmepumpen

Plasser varmepumpen slik at lydene fra kompressoren og viften ikke forstyrrer omgivelsene. Ikke plasser varmepumpen i direkte forbindelse med soveromsvindu, altan eller tomtgrense.

- CTC EcoAir 400 plasseres normalt mot yttervegg.
- Avstanden mellom vegg og produkt bør være 250 mm (EcoAir 406–410) eller 400 mm (EcoAir 415–420), slik at uteluften uhindret kan strømme inn gjennom fordamperen.
- Avstand til busker o.l. foran produktet skal være minst 2 meter. Ta hensyn til avstanden til nærmeste nabo.
- Det anbefales 400 mm avstand mellom produktene.
- CTC EcoAirs benstativ skal stå stabilt på murblokk eller lignende.
- Varmepumpen plasseres vannrett ved hjelp av vater.
- Stativets utforming og varmepumpens vekt gjør at det ikke er nødvendig med forankring mot grunn eller vegg.
- Å bygge inn varmepumpen med beskyttelse rundt er direkte uegnet, likeså å plassere produktet i uthus eller carport. Fordi luften så fritt som mulig skal kunne strømme inn gjennom fordamperen og den brukte luften ikke skal kunne suges tilbake gjennom innløpet på baksiden. Dette kan gi unormal isdannelse på fordamperen.
- Hvis produktet er plassert slik at det utsettes for ekstra harde værforhold, kan det være nødvendig med et mindre skjermtak.



Disse rådene må følges for at din CTC EcoAir 400 skal gi optimal effekt



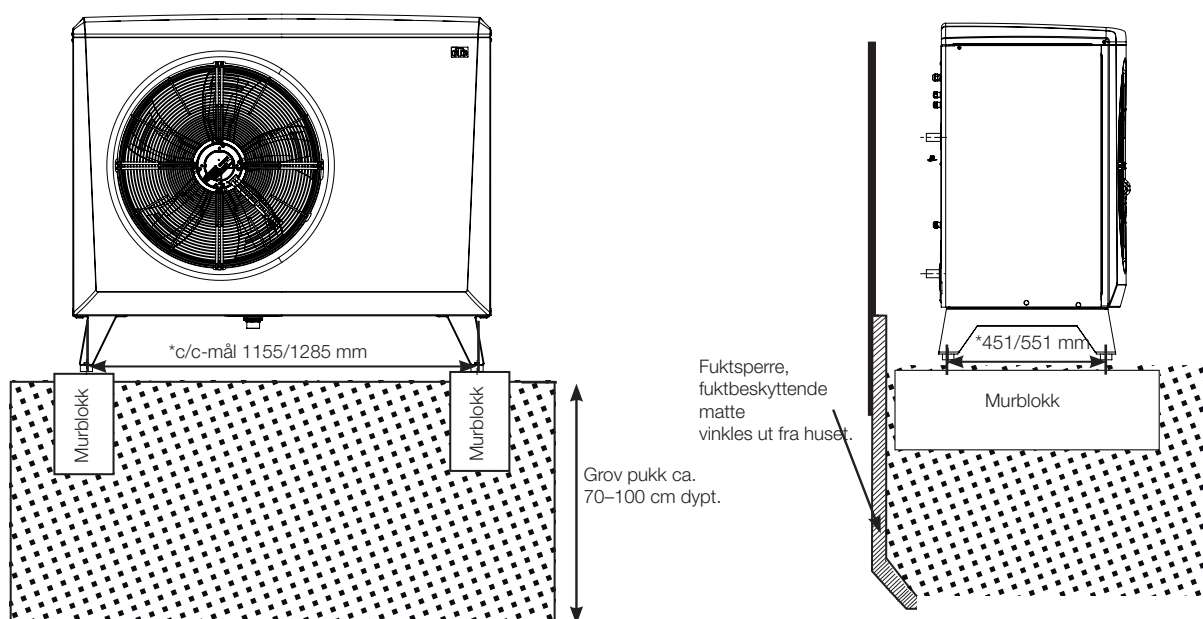
6. Forberedelse og drenering

Plasseringen av varmepumpen skal gjøres slik at huset ikke kan ta skade, og slik at kondensvannet lett kan renne ned i bakken. Underlaget skal være murblokk eller lignende som hviler på pukkk eller singel.

- Lag en «steinkiste» under varmepumpen. Det kan danne seg opptil 70 liter kondensvann i døgnet fra den største modellen under bestemte forhold.
- Grav et 70–100 cm dypt hull i bakken.
- Legg fuktsperrematte inntil grunnmuren, og vinkle den ut fra huset.
- Fyll i halvparten med pukkk, og legg ut murblokker e.l.
- Mål opp riktig c/c-mål mellom murblokkene, slik at varmepumpens ben passer inn.

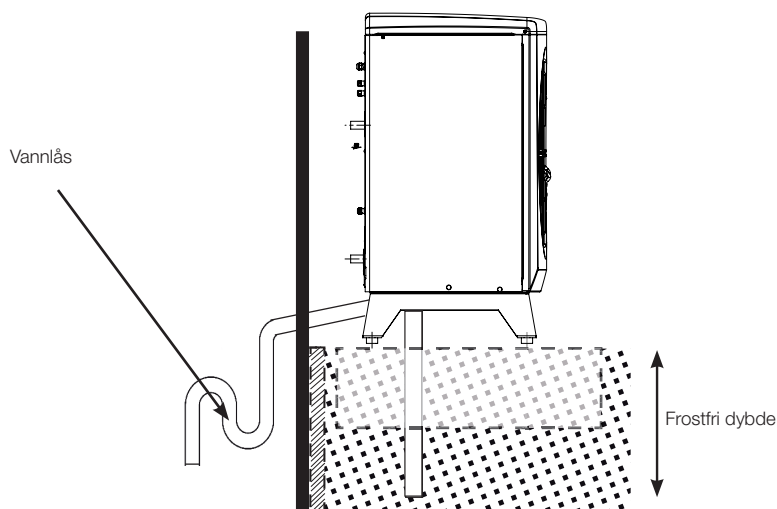
*c/c-mål	CTC EcoAir 406–408	CTC EcoAir 410–420
lengde (dybde) mm	1155 (451)	1285 (551)

- Kontroller at murblokkene står vannrett ved hjelp av et vater.
- Fyll opp med pukkk rundt og i midten mellom murblokkene for optimal drenering.



6.1 Kondensvann

- Kondensvannbeholderen er innebygd i varmepumpen og brukes til å lede bort det meste av kondensvannet. Beholderen kan kobles til egnet avløp. Tilkoblingsdiameter: 42 mm.
- En varmekabel (fås som tilbehør) bør plasseres i røret for å hindre gjenfrysing. Varmekabelen kobles i strømboksen på CTC EcoAir 400. (Skal utføres av autorisert elektriker og i samsvar med gjeldende bestemmelser.)
- Hvis huset har kjeller, er det gunstig å lede kondensvannet inn til en gulvbrønn innendørs (må gjøres iht. gjeldende regler). Røret skal kobles til med helling mot huset og over bakken (slik at ikke noe annet vann kan trenge inn i kjelleren). Veggjennomføring skal tettes og isoleres. Det må kobles til en vannlås på innsiden for å hindre luftsirkulasjon i røret.
- Hvis man i stedet har steinkiste, skal kondensvannrørets utløp plasseres i frostfri dybde.
- Kondensvannet kan også ledes bort til husets drenering. F.eks. nedløpsrørenes avløp. Her må det legges varmekabel i de rørene som ikke ligger frostfritt.



7. Rørinstallasjon

Installasjonen skal utføres iht. gjeldende normer, se BBR-2012 samt Varmt- og hetvannsanvisningene 1993. Kjelen skal kobles til ekspansjonstank i åpent eller lukket system. Husk å spyle rent radiatorsystemet før tilkobling.

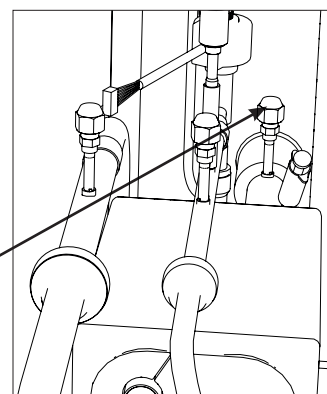
7.1 Rørtilkobling

- Til varmpumpen trekkes det en returledning med minst 22 mm (til 406–410) eller 28 mm (til 415–420) kobberrør. Ved lengre rørtrekking skal installatøren regne ut hvilken pumpe og rørdimensjon som kreves for å klare den minste anbefalte mengden for CTC EcoAir 400.
- Rørtrekkingen mellom varmpumpen og kjelen bør gjøres uten høye punkter. Hvis dette likevel må gjøres, må du utstyre det høyere punktet med automatavlufter.
- Tilkoblingen mot varmpumpen skal gjøres med metallomspunnet, diffusjonstett slange for varmtvann, minst 1". Egnet slangelengde 1000 mm, for å hindre at lyd fra varmpumpen forplanter seg i huset og for å ta opp ev. bevegelser fra varmpumpen.
- Ute skal rørene isoleres med minst 13 mm tykk rørisolasjon som ikke påvirkes av vann. Sørg for at isolasjonen tetter godt overalt og at alle skjøter er skikkelig teipet eller limt.
- Innendørs skal rørene isoleres frem til kjelen med minst 9 mm rørisolasjon. Dette for at varmpumpen skal kunne levere høyest mulig temperatur til kjelen eller tanken uten tap!
- Produktet luftes med luftenippelen innenfor kondensatoren.

! Ved behov må radiatorsystemet spyles rent før tilkobling.

! Minste vannvolum (l) i varmesystemet (>25 °C) for sikret avisingsfunksjon:

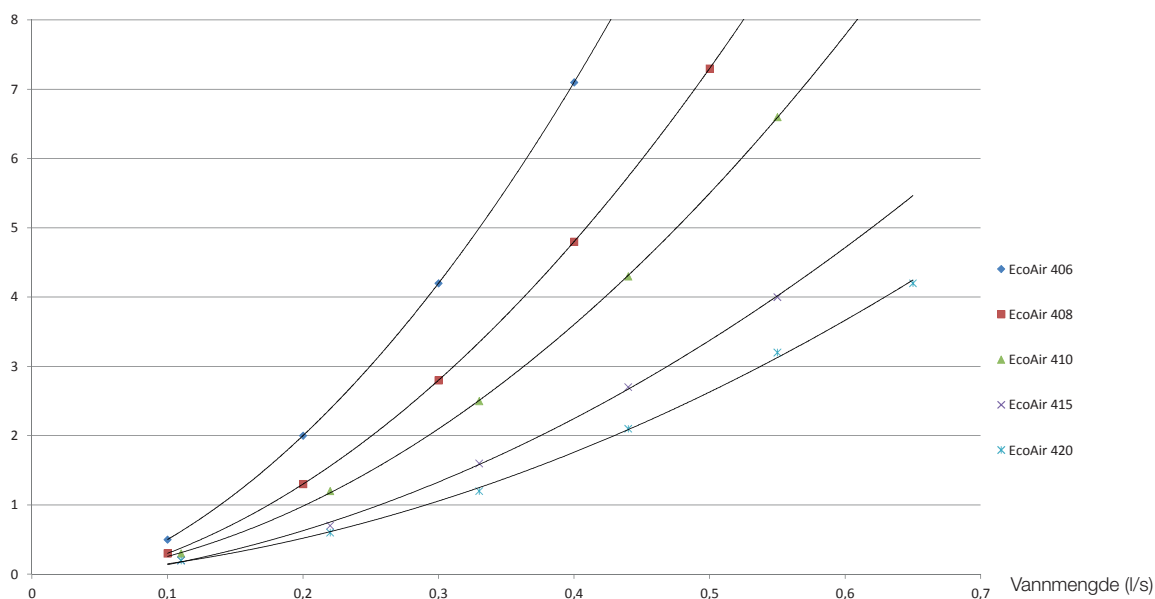
EcoAir 420	180 l
EcoAir 415	180 l
EcoAir 410	120 l
EcoAir 408	100 l
EcoAir 406	80 l



OBS! Avluft kun på denne nippelen. Øvrige nipler er til for kjølesystemet! Hvis disse åpnes, kan det lekket ut kuldemedie!

Trykkfallsdiagram CTC EcoAir 400

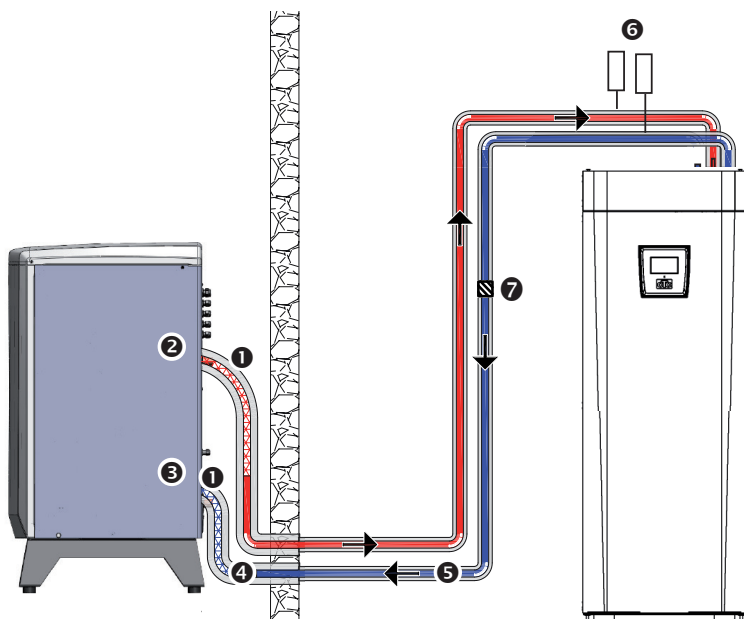
Trykkfall (kPa)



7.2 Eksempel på rørtilkobling

EcoAir/EcoZenith i255 L

CTC EcoZenith i255 L har rør trukket opp i høyre bakkant for tilkobling av varmepumpen. Varmepumpens nedre tilkobling kobles til høyre anslutning sett forfra, slik at vann pumpes ut til varmepumpen. Varmepumpens øvre tilkobling kobles dermed til den venstre tilkoblingen.



1. Metallomspunnet, diffusjonstett fleksibel slange for varme minst 1". Slangens lengde 1000 mm ut fra produkt.
2. Utgående (oppvarmet) vann Ø28 mm tilkobling på kondensator.
3. Innkommende (kaldt) vann Ø28 mm tilkobling på kondensator.
4. Minimum Ø22 mm kobberør. Isoleres utenfor hus med 13 mm tykk isolasjon.
5. Isoleres innvendig rundt rør med 9 mm tykk isolasjon.
6. Avluffer
7. Filterkuleventil

EcoAir/EcoZenith i255 H

På CTC EcoZenith i255 H kobles varmepumpen direkte til ladepumpen, som sitter under tanken. Varmepumpens nedre tilkobling skal kobles til ladepumpen, slik at vann pumpes ut til varmepumpen. Varmepumpens øvre tilkobling kobles til høyre vekselventil ved ladepumpen.

! For best mulig ytelse må rørene utendørs og innendørs isoleres som beskrevet.

8. Sirkulasjonspumpe

Sirkulasjonspumpe velges etter systemtype. Det må monteres tilstrekkelig stor sirkulasjonspumpe, slik at volumstrømmen over varmpumpen blir tilstrekkelig. Sirkulasjonspumpen kan kobles til både internt i CTC EcoAir 400 og eksternt i det styrende produktet.

Ladepumpen forsyner CTC EcoAir 400 med vann. Hvis utetemperaturen er lavere enn +2 °C, går ladepumpen kontinuerlig for å eliminere eventuell risiko for frost.

Intern tilkobling.

Ved intern tilkobling styres sirkulasjonspumpens volumstrøm av styringen i CTC EcoAir 400. Styresystemet for CTC EcoAir 400 overvåker og sikrer at produktet arbeider innenfor arbeidsområdet. For optimal funksjon velges en av disse A-klassifiserte sirkulasjonspumpene.

CTC EcoAir 406–408 artikkelnr. 587477 303

CTC EcoAir 410 artikkelnr. 587477 302

CTC EcoAir 415–420 artikkelnr. 587477 301

Ekstern tilkobling

Ved ekstern tilkobling installeres det en sirkulasjonspumpe, slik at man garantert oppnår riktig volumstrøm over varmpumpen.

Reguler riktig temperaturredifferanse ved hjelp av de ulike hastighetene på sirkulasjonspumpen. Dette for at man skal oppnå riktig differanse ved den aktuelle utetemperaturen i samsvar med tabellen.

Ved utetemp. (°C)		-10	-5	0	+5	+7	+10
CTC EcoAir 406	Turledning 35 °C volumstrøm = 0,21 l/s	4 °C	4,5 °C	5,5 °C	6,5 °C	7 °C	8 °C
CTC EcoAir 408	Turledning 35 °C volumstrøm = 0,27 l/s	4 °C	4,5 °C	5,5 °C	6,5 °C	7 °C	7,5 °C
CTC EcoAir 410	Turledning 35 °C volumstrøm = 0,39 l/s	4 °C	5 °C	6 °C	6,5 °C	7 °C	8 °C
CTC EcoAir 415	Turledning 35 °C volumstrøm = 0,55 l/s	4 °C	4,5 °C	5,5 °C	6,5 °C	7 °C	7,5 °C
CTC EcoAir 420	Turledning 35 °C volumstrøm = 0,64 l/s	4 °C	4,5 °C	5,5 °C	6,5 °C	7 °C	7,5 °C

I enkelte systemer med CTC EcoLogic skal hele radiatorvolumstrømmen gå gjennom varmpumpen. Da må pumpen dimensjoneres etter volumstrømmen i hele systemet. For sikker funksjon bør ikke følgende verdier underskrides:

CTC EcoAir 406: 760 l/time

CTC EcoAir 408: 960 l/time

CTC EcoAir 410: 1400 l/time

CTC EcoAir 415: 2000 l/time

CTC EcoAir 420: 2300 l/time

Dette gir cirka: 7 °C temperaturredifferanse ved utetemperatur på + 7 °C og en turledningstemperatur på 35 °C.

8.1 Styring/mating

CTC EcoZenith i555 Pro

Sirkulasjonspumpe styres og strømmates av CTC EcoZenith i550 Pro. Se håndboken for det aktuelle produktet for mer informasjon.

CTC EcoZenith i255, CTC EcoZenith i360, CTC EcoVent i360F

Sirkulasjonspumpe er fabrikkmontert i CTC EcoZenith i255, CTC EcoZenith i360, CTC EcoVent i360F. Styring og mating gjøres fra produktet. Se håndboken for det aktuelle produktet for mer informasjon.

CTC EcoLogic M/L

Man kan koble opptil ti varmepumper til CTC EcoLogic M/L. Da kan sirkulasjonspumpene i varmepumpe 1 og 2 kobles til CTC EcoLogic M/L. Sirkulasjonspumpe for varmepumpe 3–10 skal kobles til CTC EcoAir 400.

CTC EcoLogic v3

Sirkulasjonspumpe (ikke turtallsstyrt) skal kobles til CTC EcoAir 400.

CTC EcoZenith v3

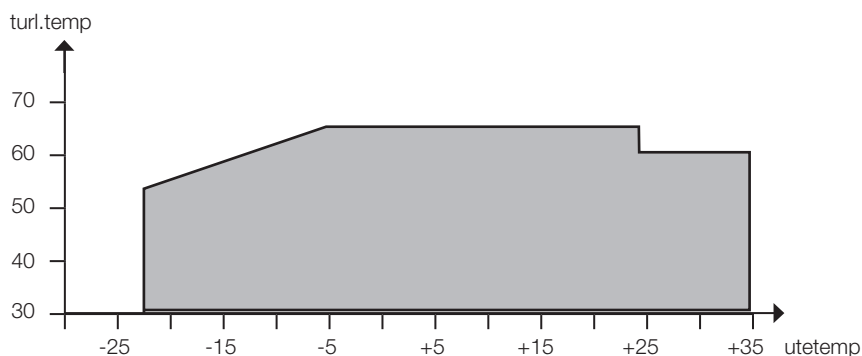
Sirkulasjonspumpe (ikke turtallsstyrt) skal kobles til CTC EcoAir 400.

CTC EcoEI v3

Sirkulasjonspumpe (ikke turtallsstyrt) skal kobles til CTC EcoAir 400.

8.2 Arbeidsområde

Styresystemet for CTC EcoAir 400 overvåker og sikrer at produktet arbeider innenfor arbeidsområdet.



9. Elinstallasjon

Installasjon og omkobling i varmepumpen skal utføres av autorisert elektriker. All trekking av ledninger skal gjøres iht. gjeldende bestemmelser.

9.1 Strøminstallasjon 400V 3N~

Mating, svart kontakt

CTC EcoAir 400 skal kobles til 400V 3N~ 50 Hz og jord. Den minste gruppesikringsstørrelsen fremgår av Tekniske data.

Den 2 meter lange matekabelen er ferdig koblet i produktet.

Sikkerhetsbryter

Installasjonen skal foregå av en allpolet sikkerhetsbryter som sikrer frakobling fra alle elektriske strømkilder.

9.2 Strøminstallasjon 230V 1N~

Mating, svart kontakt

CTC EcoAir 400 skal kobles til 230V 1N~ 50 Hz og jord. Den minste gruppesikringsstørrelsen fremgår av Tekniske data.

Den 2 meter lange matekabelen er ferdig koblet i produktet.

Allpolet sikkerhetsbryter

Installasjonen skal foregå av en allpolet arbeidsbryter iht. overspenningskategori III, som sikrer frakobling fra alle elektriske strømkilder.

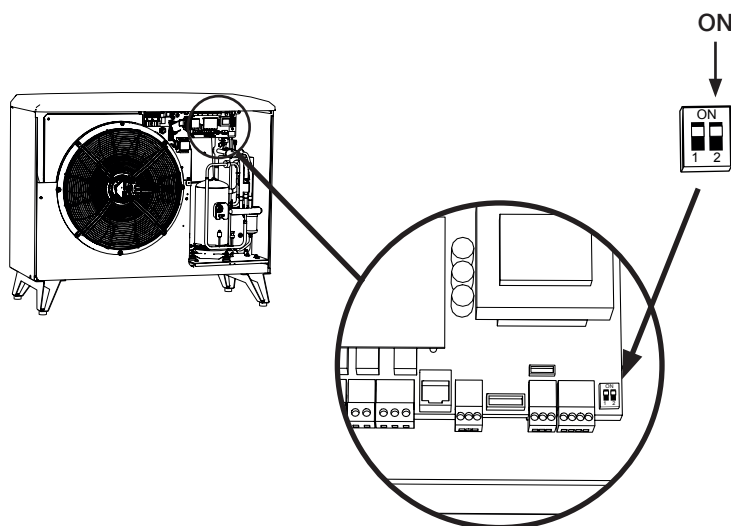
9.3 Alarmutgang

CTC EcoAir 400 er utstyrt med en potensialfri alarmutgang som aktiveres hvis en alarm er aktiv i varmepumpen. Denne utgangen kan kobles til maksimal belastning på 1 A 250V AC. En ekstern avsikring bør også brukes. For tilkobling av denne utgangen må det brukes kabel som er godkjent for 230V AC, uavhengig av hvilken last som kobles til. For informasjon om tilkobling, se koblingsskjema.



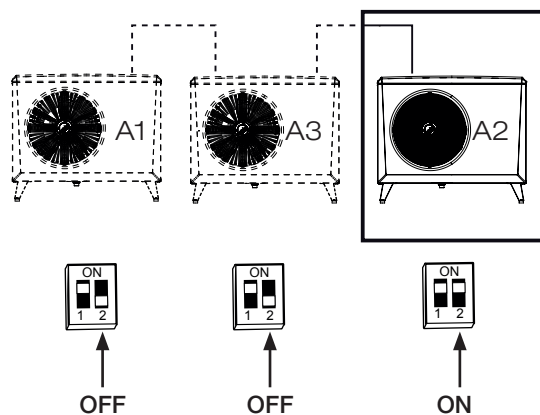
9.3.1 Terminering med én varmepumpe

Ved installasjon av en varmepumpe stilles DIP-bryter 2 til ON.



9.3.2 Terminering ved seriekobling av varmepumper

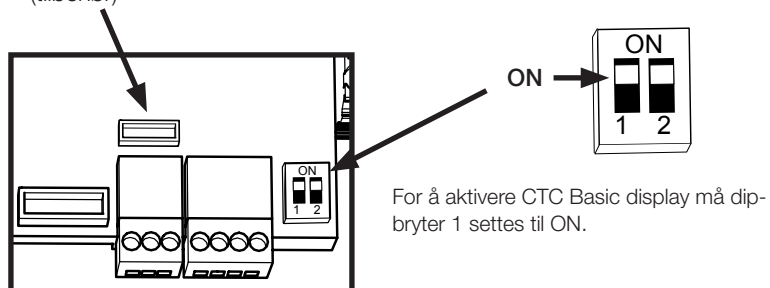
I seriekobling må dipbryter 2 settes til «off» på alle varmepumper, bortsett fra på den siste, der den skal være «on».



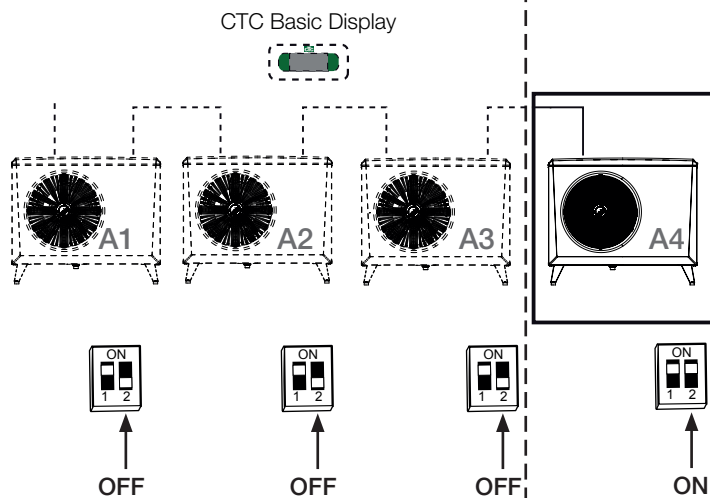
! Den siste varmepumpen i en seriekobling skal settes i terminert modus.

9.3.3 Tilkobling CTC Basic Display

Tilkobling CTC Basic display
(tilbehør)

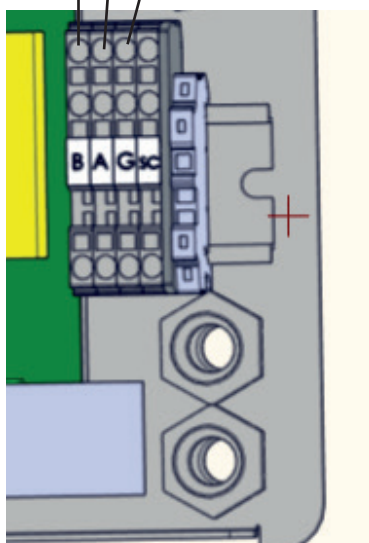


Varmepumper i seriekobling



Den siste varmpumpen i seriekoblingen

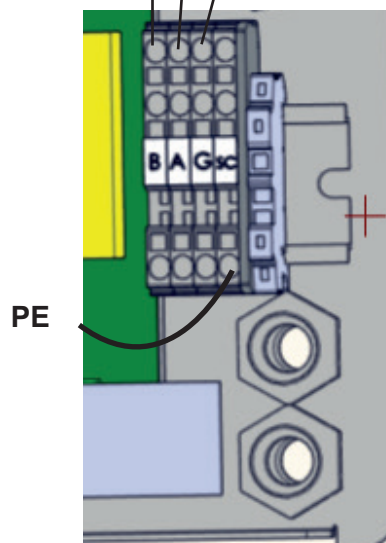
B A G Sc
 Display
 Grønn
 Hvit
 Brun



Koble den aktuelle kablen til neste varmpumpe i seriekoblingen her.

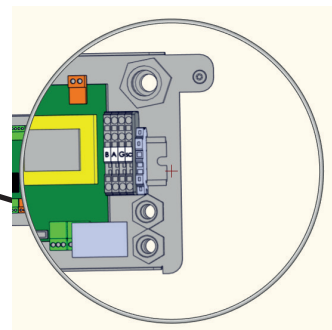
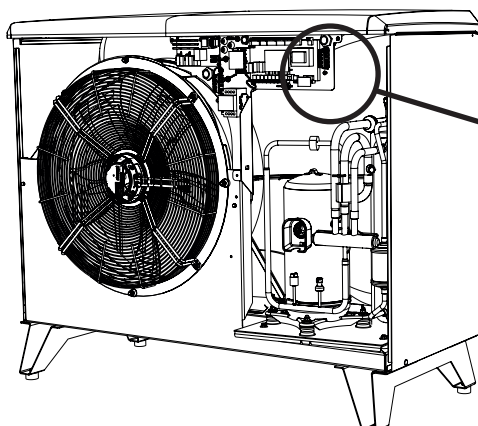
Fjern bøylene (PE), koble til skjermen til neste varmpumpe her.

B A G Sc
 Display
 Grønn
 Hvit
 Brun



Sørg for at dip-switch 2 er i posisjon ON på den siste varmpumpen i seriekoblingen.

Bøylen (PE) skal ikke fjernes.



9.4 Tilkobling styring

9.4.1 Definere antall varmepumper

Definer varmepumpene i det styrende produktets display under: «Avansert / Definer system / Varmepumpe».

Sett varmepumpene i anlegget til modus «På».



Eksempel på system med tre varmepumper.

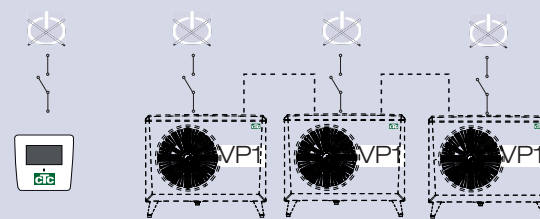
9.4.2 Nummerering CTC EcoAir 400 til VP2

Gjelder styring som ble lansert oktober 2020 med tre kontakter på baksiden av display.

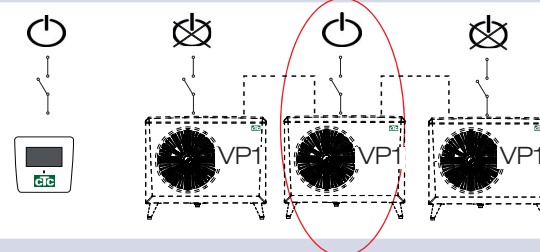
2 stk. RJ-45 og 1 stk. RJ-12.



1. Anlegget er strømløst.



2. Strømsett styringen (CTC EcoLogic eller CTC EcoZenith i555 Pro) og den CTC EcoAir 400 som skal nummereres som varmepumpe 2 (VP2).



3. Vent i cirka 2 minutter.

4. Gå til «Avansert/Service/Angi adresse».

Marker «Aktuell adresse», trykk OK og trykk på pil ned til aktuell varmepumpe vises (VP1). Trykk OK.

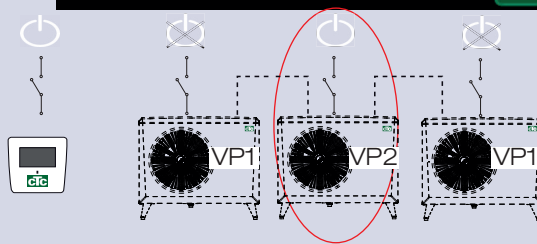
Marker «Ny adresse», trykk OK og trykk på pil ned til aktuell adresse for varmepumpe vises (VP2). Trykk på OK.



5. Nå er varmpumpen nummerert til (VP2).

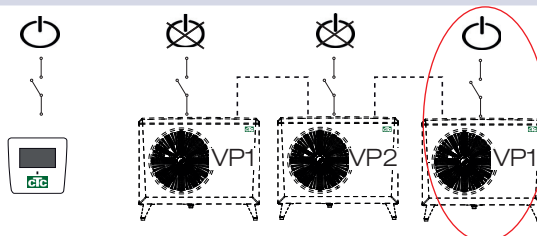
Når du trykker på OK, forsvinner (VP1 og VP3)*, og det blir svart på linjen «Gjeldende adresse/Ny adresse».

** I dette eksempelet har vi tatt utgangspunkt i at varmpumpen heter VP1, slik den gjør fra fabrikk. Hvis varmpumpen har fått et annet tall tidligere, velges den betegnelsen.*



6. Nummerere andre varmpumper:

Strømsett neste varmpumpe som skal nummereres til varmpumpe 3 (VP3).

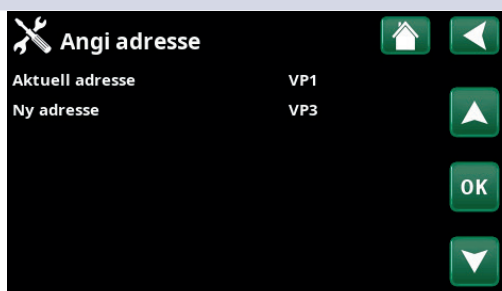


7. Vent i 2 minutter.

8. Gå til «Service/Angi adresse».

Marker «Aktuell adresse», trykk OK og trykk på pil ned til aktuell varmpumpe vises (VP1). Trykk OK.

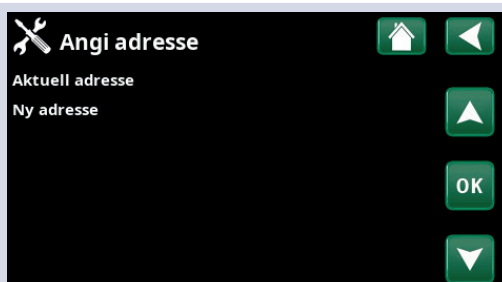
Marker «Ny adresse», trykk OK og trykk på pil ned til aktuell adresse for varmpumpe vises (VP3). Trykk på OK.



9. Nå er varmpumpen nummerert til (VP3).

Når du trykker på OK, forsvinner (VP1 og VP3)*, og det blir svart på linjen «Gjeldende adresse/Ny adresse».

** I dette eksempelet har vi tatt utgangspunkt i at varmpumpen heter VP1, slik den gjør fra fabrikk. Hvis varmpumpen har fått et annet tall tidligere, velges den betegnelsen.*

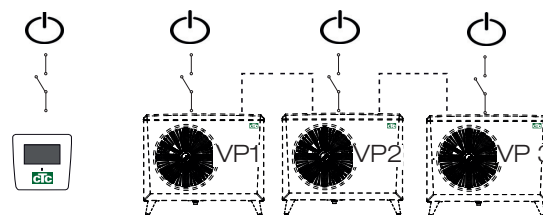


10. Gjenta prosedyren for det antall varmpumper som skal nummereres.

Når alle varmepumper er nummererte og spenningsatte, skal de vises når du trykker på varmepumpesymbolet i menyen «Driftsinfo». Hvis en av varmepumpene ikke er synlig i menyen (feil i kommunikasjonen med varmepumpen), kan det skyldes at den ikke har blitt nummerert som beskrevet tidligere.

Hvis du ikke vet hvilken betegnelse varmepumpen har, kan du tilbakestille nummereringen ved å gå til menyen «Velg/Døp varmepumpe» (se punkt 9 og 10 over). Der angir du alle de mulige betegnelse på varmepumpen. Det vil si at du velger og bekrefter VP1, deretter VP2, og fortsetter til VP10 for å kontrollere at riktig betegnelse er angitt.

Test at respektive varmepumpe starter i menyen «Avansert/Service/Funksjonstest/Varmepumpe».



9.4.3 Smart å vite ved adressering

Feil under innstilling av adresse

Varmepumpen ble ikke funnet, og kunne ikke nummereres.

Varmepumpen var ikke det som den forutsettes å hete.

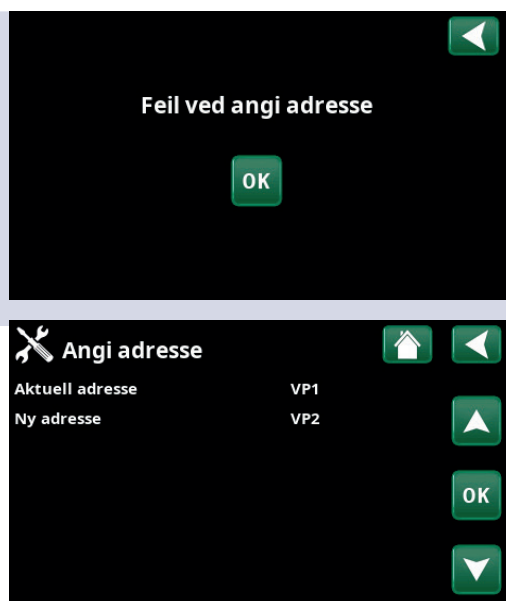
Ingen kommunikasjon med varmepumpen.

Kontroller at varmepumpen er strømsatt.

Hvis innstillingen av adresse mislykkes, forblir den opprinnelige varmepumpeadressen. I dette eksempelet VP1 og VP2.

Påse at varmepumpen er strømsatt.

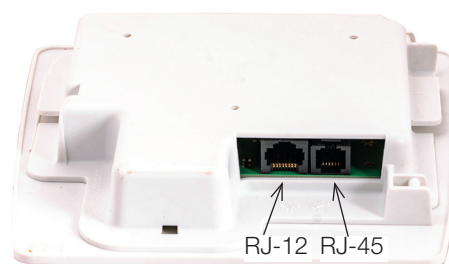
Prøv igjen med en ny aktuell adresse.



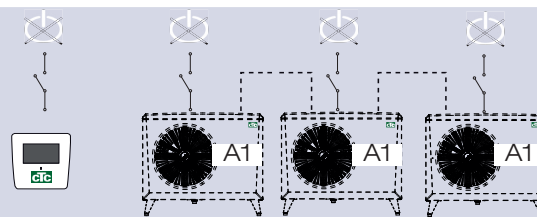
9.4.4 Nummerering CTC EcoAir 400 til A2

Gjelder eldre styring med to kontakter på baksiden av displayet.

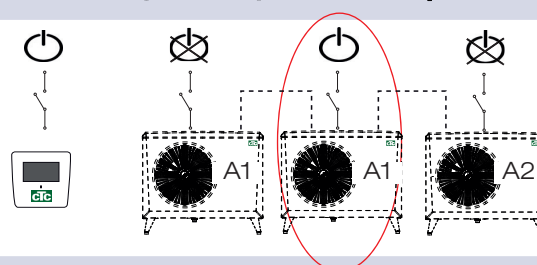
1 stk. RJ-45 og 1 stk. RJ-12 for CTC EcoZenith i550 Pro og CTC EcoLogic Pro/Family



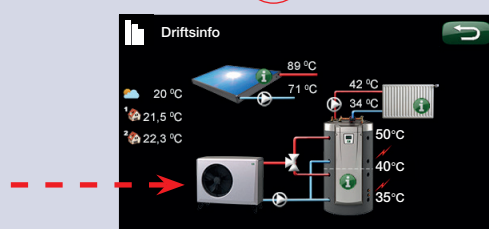
1. Anlegget er strømløst.



2. Strømsett styringen (EcoLogic Pro eller EcoZenith i550 Pro) og den CTC EcoAir 400 som skal nummereres som varmpumpe 2 (A2).



3. Vent i cirka to minutter til varmpumpen blir synlig i menyen Driftsinfo.



4. Gå til «Avansert/Innstillinger/Varmepumpe 2», og velg linjen «Velg/Døp varmpumpe». Trykk på OK.



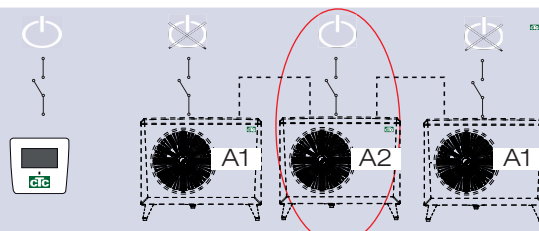
5. Trykk på pil opp til (A1)* vises. Trykk på OK.

Når du trykker på OK, forsvinner (A1)*, og det blir svart på linjen «Velg/døp varmpumpe».

** I dette eksempelet har vi tatt utgangspunkt i at varmpumpen heter A1, slik den gjør fra fabrikk. Hvis varmpumpen har fått et annet tall tidligere, velges den betegnelsen.*

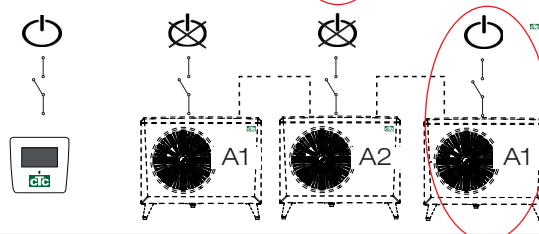


6. Nå er varmepumpen nummerert til (A2).

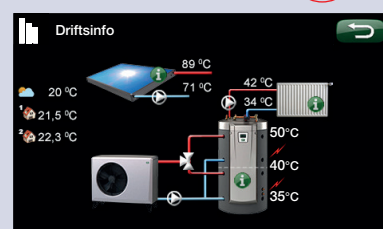


7. For å nummerere resten av varmepumpene:

Spenningssett styringen og den neste varmepumpen som skal nummereres til varmepumpe 3 (A3).



8. Vent i cirka to minutter til varmepumpen er synlig i driftsinformasjonen.



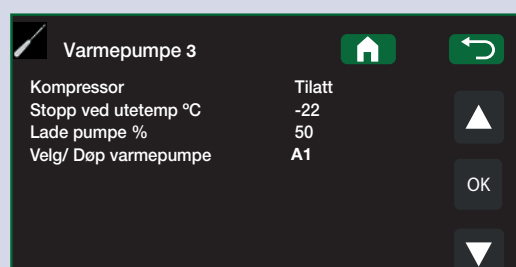
9. Gå til «Avansert/Innstillinger/Varmepumpe 3», og velg linjen «Velg/Døp varmepumpe». Trykk på OK.



10. Trykk på pil opp til (A1)* vises. Trykk på OK.

Når du trykker på OK, forsvinner (A1)*, og det blir svart på linjen «Velg/døp varmepumpe». Nå er varmepumpen nummerert til (A3).

** I dette eksempelet har vi tatt utgangspunkt i at varmepumpen heter A1, slik den gjør fra fabrikk. Hvis varmepumpen har fått et annet tall tidligere, velges den betegnelsen.*

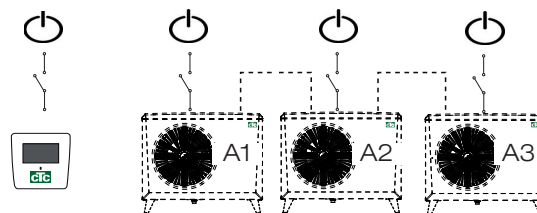


11. Gjenta prosedyren for det antall varmepumper som skal nummereres.

Når alle varmepumper er nummererte og spenningsatte, skal de vises når du trykker på varmepumpesymbolet i menyen «Driftsinfo». Hvis en av varmepumpene ikke er synlig i menyen (feil i kommunikasjonen med varmepumpen), kan det skyldes at den ikke har blitt nummerert som beskrevet tidligere.

Hvis du ikke vet hvilken betegnelse varmepumpen har, kan du tilbakestille nummereringen ved å gå til menyen «Velg/døp varmepumpe» (se punkt 9 og 10 over). Der angir du alle de mulige betegnelse på varmepumpen. Det vil si at du velger og bekrefter A1, deretter A2, og fortsetter til A10, for å kontrollere at riktig betegnelse er angitt.

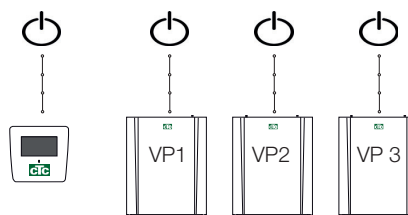
Til slutt bruker du menyen «Avansert/Service/Funksjonstest/Varmepumpe» for å teste at hver varmepumpe starter.



Når alle varmepumper er nummererte og spenningsatte, skal de vises når du trykker på varmepumpesymbolet i menyen «Driftsinfo». Hvis en av varmepumpene ikke er synlig i menyen (feil i kommunikasjonen med varmepumpen), kan det skyldes at den ikke har blitt nummerert som beskrevet tidligere.

Hvis du ikke vet hvilken betegnelse varmepumpen har, kan du tilbakestille nummereringen ved å gå til menyen «Velg/Døp varmepumpe» (se punkt 9 og 10 over). Der angir du alle de mulige betegnelse på varmepumpen. Det vil si at du velger og bekrefter VP1, deretter VP2, og fortsetter til VP10 for å kontrollere at riktig betegnelse er angitt.

Test at respektive varmepumpe starter i menyen «Avansert/Service/Funksjonstest/Varmepumpe».



9.4.5 Smart å vite ved adressering

Feil under innstilling av adresse

Varmepumpen ble ikke funnet, og kunne ikke nummereres.

Varmepumpen var ikke det som den forutsettes å hete.

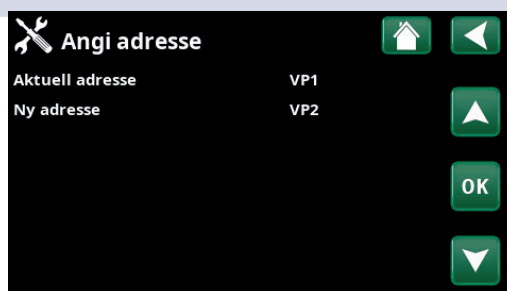
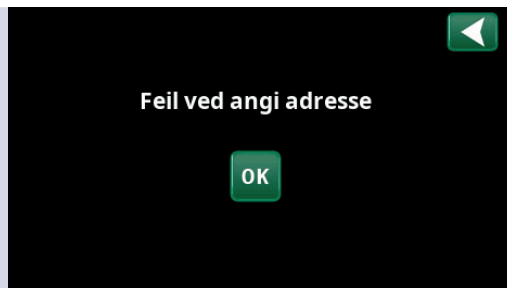
Ingen kommunikasjon med varmpumpen.

Kontroller at varmpumpen er strømsatt.

Hvis innstillingen av adresse mislykkes, forblir den opprinnelige varmpumpeadressen. I dette eksempelet VP1 og VP2.

Påse at varmpumpen er strømsatt.

Prøv igjen med en ny aktuell adresse.



10. Tilkobling styring

10.1 Generelt

Ved tilkobling av CTC EcoAir 400 mot produkter med forskjellige styresystemer trenger man av og til tilbehør for å kunne styre produktene. I dette avsnittet beskrives de forskjellige alternativene som finnes.

10.2 Tilkoblingsalternativ 1 – én varmepumpe

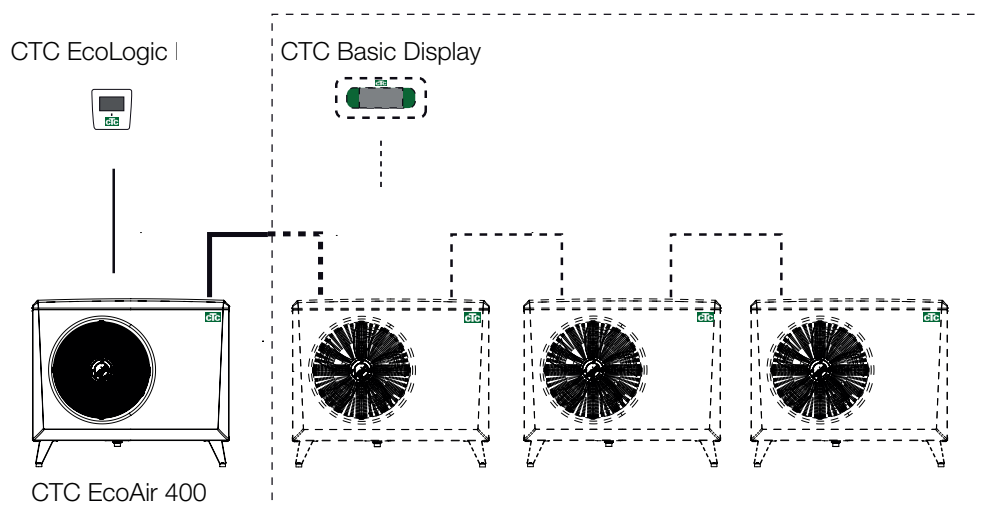
Ved tilkobling av CTC EcoAir 400 mot CTC EcoZenith i255, CTC EcoZenith i555 Pro, CTC EcoZenith i360, CTC EcoVent i360F og CTC EcoLogic M/L kobles kommunikasjonskabelen (LiYCY (TP)) direkte i det respektive produktet.

10.3 Tilkoblingsalternativ 2, flere varmepumper

CTC EcoLogic M/L eller CTC EcoZenith i555 Pro

Ved tilkobling av mer enn én varmepumpe til CTC EcoLogic M/L, CTC EcoZenith i555 Pro kan tilbehøret CTC Basic Display brukes til å adressere de forskjellige varmepumpene A1, A2, A3 osv. Alle CTC EcoAir 400 leveres adressert til A1 fra fabrikk. Se håndboken for CTC Basic Display for informasjon om tilkobling. Anbefalt kabel mellom produktene LiYCY (TP).

! Den siste varmepumpen i en seriekobling skal settes i terminert modus.

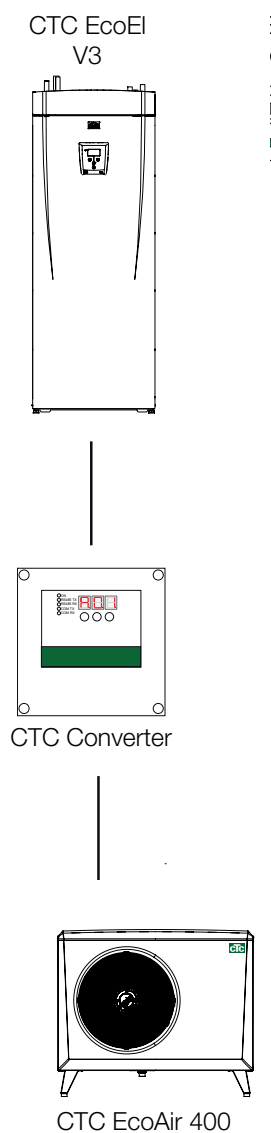


10.4 Tilkoblingsalternativ 3

CTC EcoEI v3

Siden disse produktene har et eldre styresystem v3, må tilbehøret CTC Converter brukes som tolk for å styre CTC EcoAir 400. Se bruksanvisningen for CTC Converter for informasjon om hvordan den kobles til.

! Versjon 3 (V3)
gjelder modeller
som er produsert
fra og med 2006.



10.5 Tilkoblingsalternativ 4

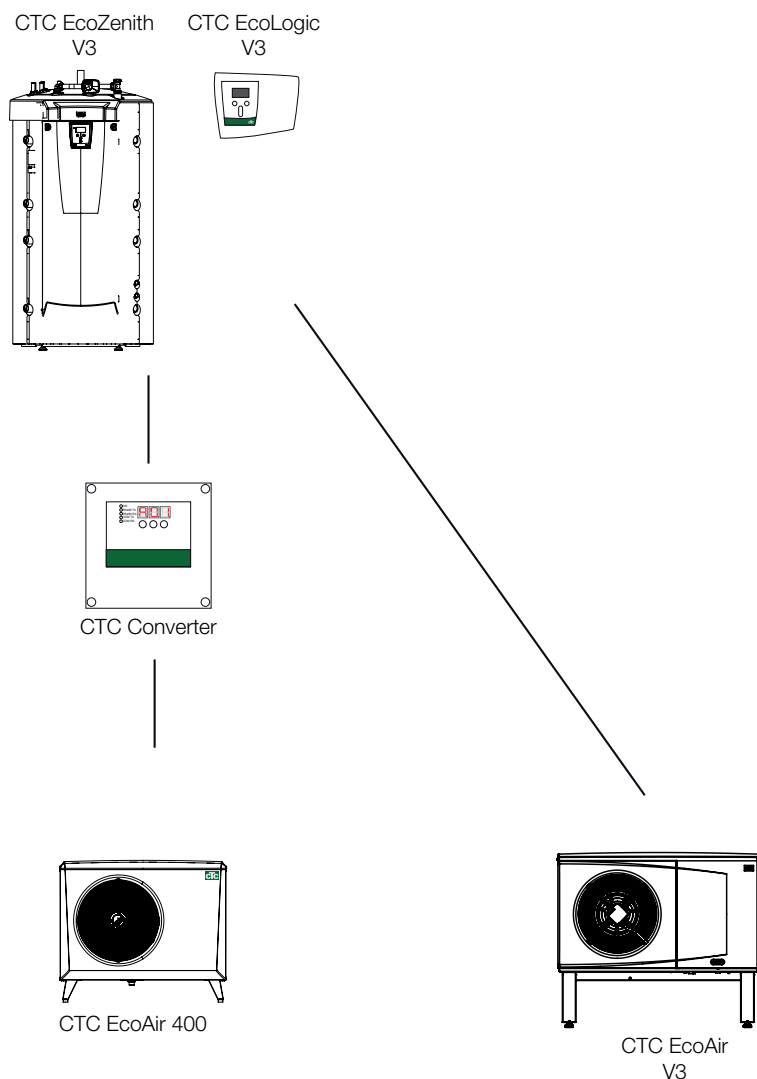
CTC EcoZenith v3 eller CTC EcoLogic v3

Siden disse produktene har et eldre styresystem v3, må tilbehøret CTC Converter brukes som tolk for å styre CTC EcoAir 400. Se bruksanvisningen for CTC Converter for informasjon om hvordan den kobles til.

CTC EcoZenith versjon 3 er tilgjengelig i to ulike utførelser. En tidligere variant med bare én kommunikasjonsport, og en nyere variant med tre kommunikasjonsporter. Den tidligere modellen har produksjonsnummer til og med:

Prod. nr.	Artikkelnr.	Modell
7250-1222-0138	583700001	CTC EcoZenith I 550 3 x 400V
7250-1222-0168	584892001	CTC EcoZenith I 550 3 x 230V
7250-1222-0171	584890001	CTC EcoZenith I 550 BBR
7250-1222-0171	584893001	CTC EcoZenith I 550 1 x 230V

I den forrige utførelsen trengte man en Converter for å styre varmpumpen.



! Versjon 3 (V3) gjelder modeller som er produsert fra og med 2006.

! Hvis man blander nye (versjon 4) og gamle (versjon 3) varmpumper, må de nye adresseres som A1.

! Den siste CTC EcoAir 400 i en seriekobling skal settes i terminert modus.

10.6 Tilkoblingsalternativ 5

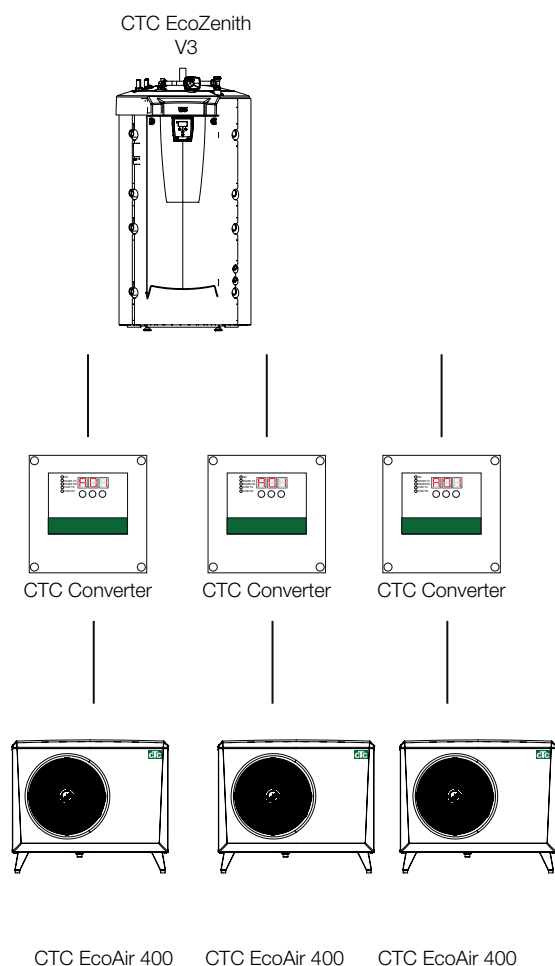
CTC EcoZenith I 550

CTC EcoZenith versjon 3 er tilgjengelig i to ulike utførelser. En tidligere variant med bare én kommunikasjonsport, og en nyere variant med tre kommunikasjonsporter. Den nyere varianten har produksjonsnummer fra og med:

Prod. nr.	Artikkelnr.	Modell
7250-1222-0139	583700001	CTC EcoZenith I 550 3 x 400V
7250-1222-0169	584892001	CTC EcoZenith I 550 3 x 230V
7250-1222-0172	584890001	CTC EcoZenith I 550 BBR
7250-1222-0172	584893001	CTC EcoZenith I 550 1 x 230V

I den nyere utførelsen trenger man en CTC Converter til hver varmepumpe av versjon 4.

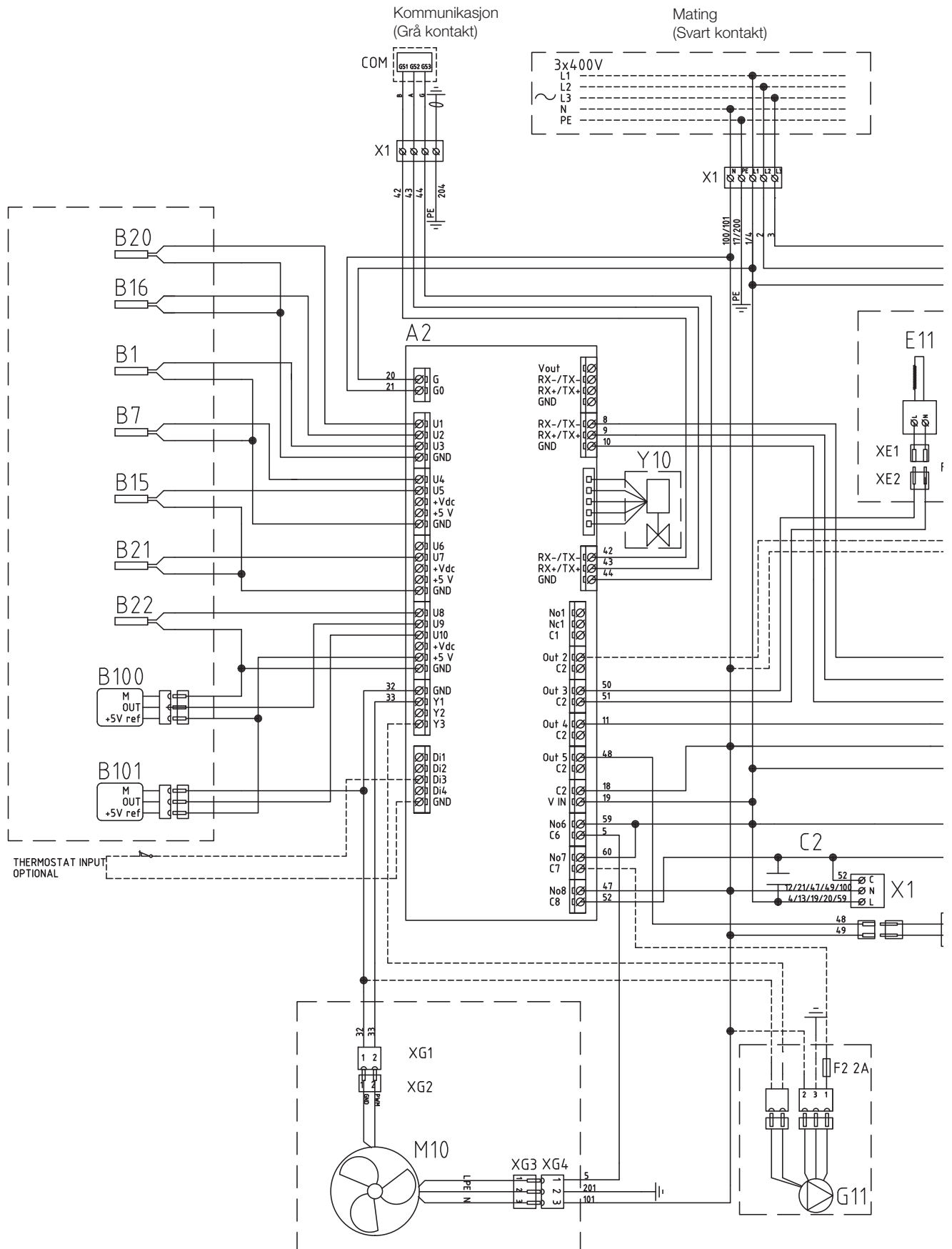
Se håndboken for CTC Converter for tilkobling.

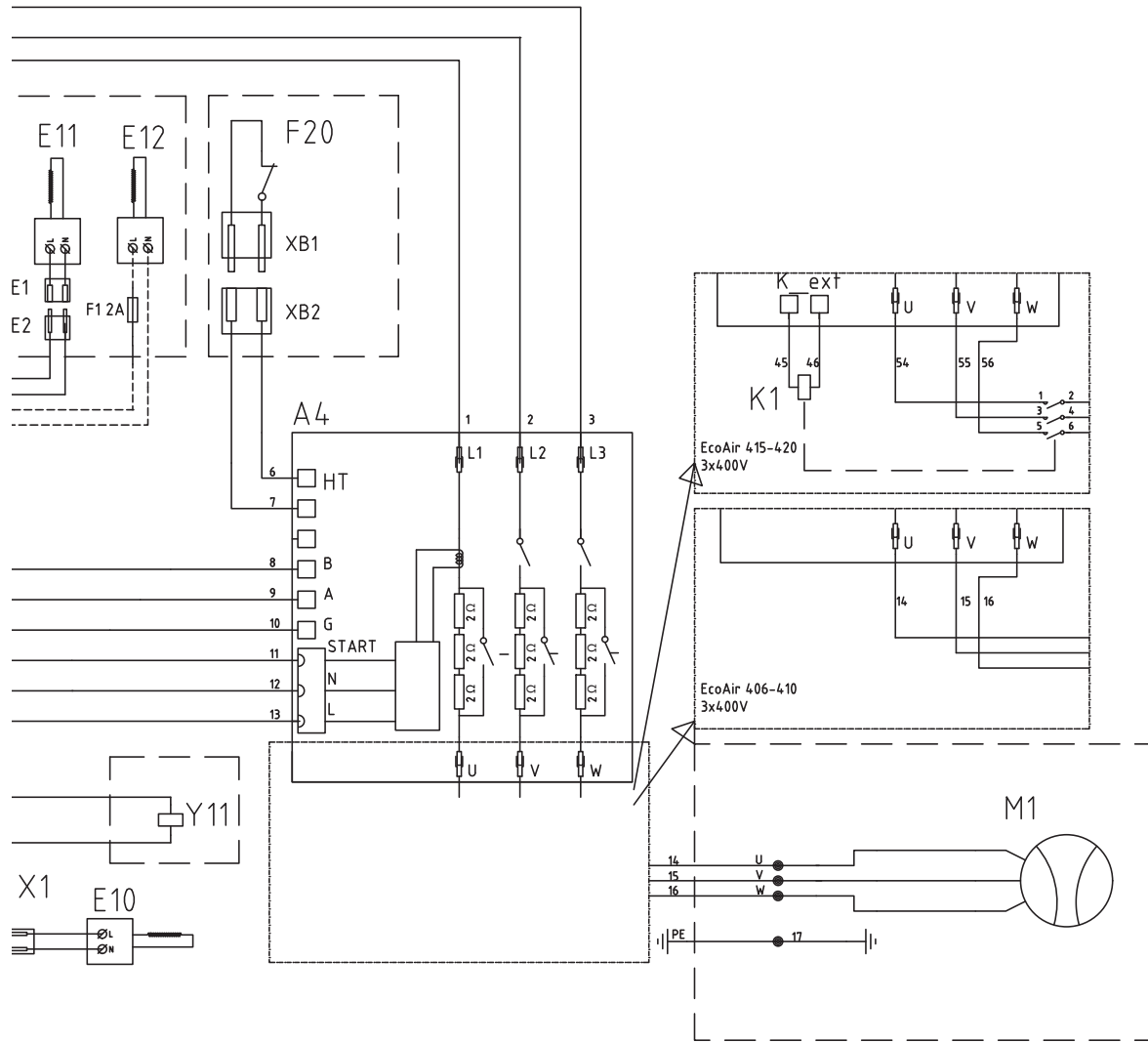


10.7 Komponentoversikt

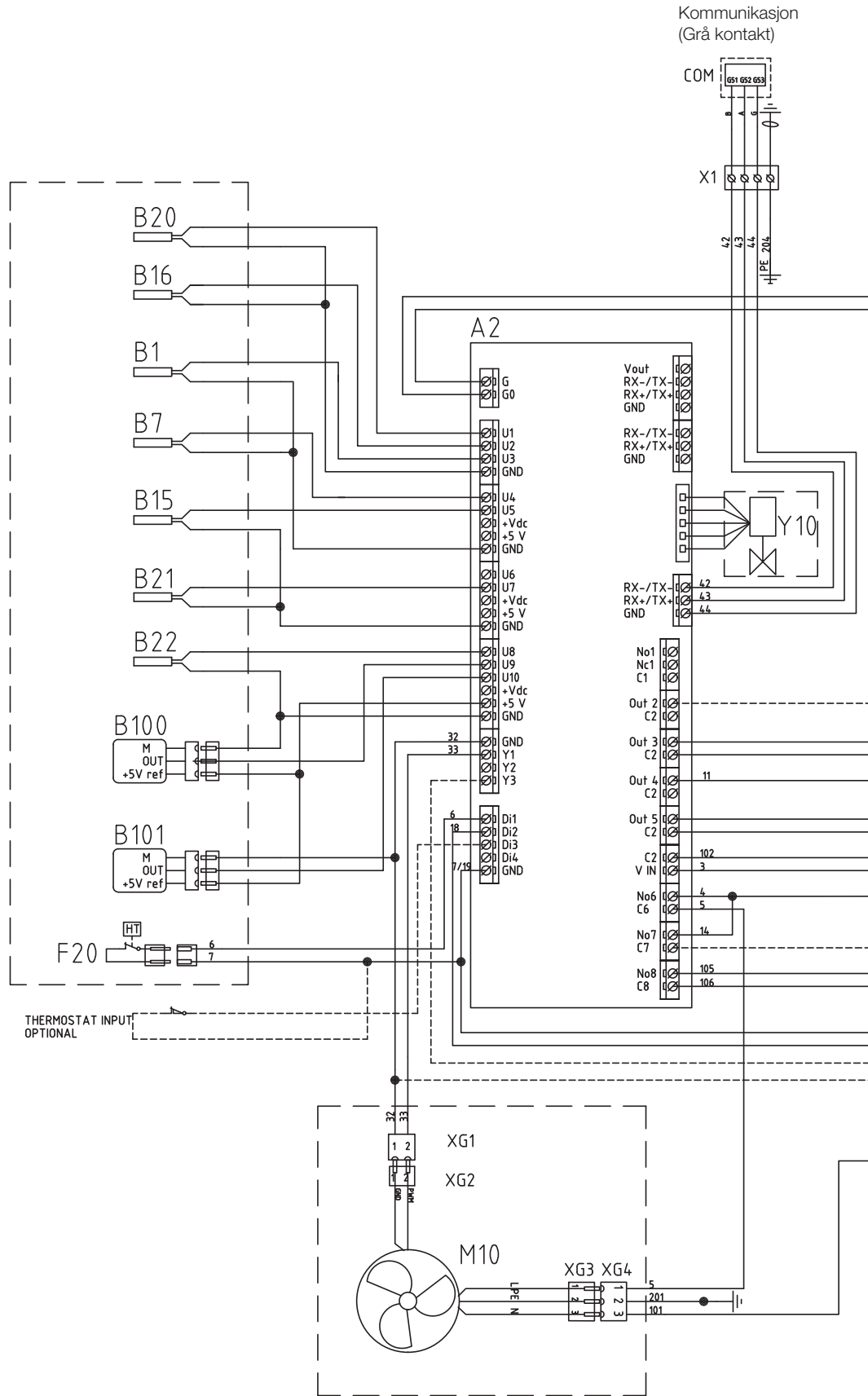
A2	Relé/hovedkort	
A4	Mykstartskort med motorvern og kontaktorfunksjon	
B1	Turføler	Type 2 NTC/NTC 22
B7	Returføler	Type 2 NTC/NTC 22
B15	Uteføler	Type 1 NTC/NTC 22
B16	Avisingsføler	Type 1 NTC/NTC 22
B20	Vifteføler	Type 1 NTC/NTC 22
B21	Hetgassføler	Type 3 NTC/NTC 50
B22	Sugegassføler	Type 1 NTC/NTC 015
B100	Høytrykksføler	
B101	Lavtrykksføler	
C1	Kondensator kompressor (1-fase)	
C2	Kondensator	
E10	Kompressorvarmer	
E11	Kondensskålvarmer	
E12	Ekstern varmekabel (tilleggsutstyr)	
F1	Sikring (tilleggsutstyr)	
F20	Høytrykksvakt	
G11	Ladepumpe (tilleggsutstyr)	
K1	Kontaktor (EA415–420)	
M1	Kompressor	
M10	Vifte	
X1	Terminal	
XM1	Kontakt mating Han	
XM2	Kontakt mating Hun	
XC1	Kontakt kompressor Han	
XC2	Kontakt kompressor Hun	
Y10	Ekspansjonsventil	
Y11	Magnetventil	

10.8 Koblingssskjema 400V 3N~



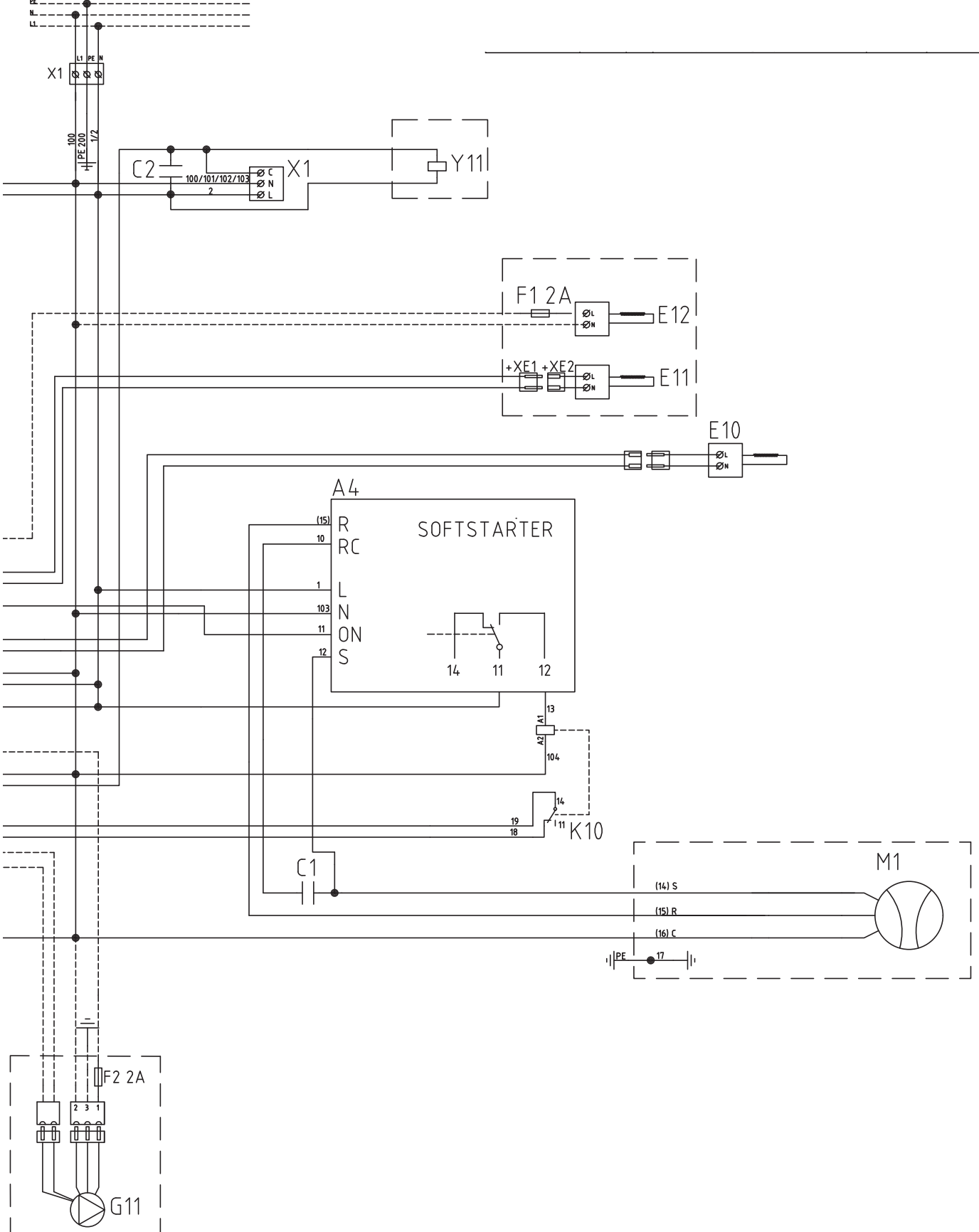


10.9 Koblingssskjema 230V 1N~



Mating
(Svart kontakt)

1x230V



11. Førstegangs start

1. Kontroller at kjelen og systemet er fylt med vann og luftet.
2. Kontroller at alle tilkoblinger er tette.
3. Kontroller at følere og ladepumpen er koblet til strømmen.
4. Strømsett varmpumpen ved å slå på sikkerhetsbryteren (hovedbryteren).

Når systemet er oppvarmet, kontrollerer du at alle tilkoblinger er tette, at de ulike systemene er luftet, at det kommer varme ut i systemet og varmtvann ut på tappestedene.

12. Lyddata

Standard			
Modell	Lydeffekt:	Lydtrykk 5 m*	Lydtrykk 10 m*
EcoAir 406	56 dB(A)	34-37 dB(A)	28-31 dB(A)
EcoAir 408	58 dB(A)	36-39 dB(A)	30-33 dB(A)
EcoAir 410	58 dB(A)	36-39 dB(A)	30-33 dB(A)
EcoAir 415	64 dB(A)	42-45 dB(A)	36-39 dB(A)
EcoAir 420	66 dB(A)	44-47 dB(A)	39-42 dB(A)

Stille modus			
Modell	Lydeffekt:	Lydtrykk 5 m*	Lydtrykk 10 m*
EcoAir 415	61 dB(A)	39-42 dB(A)	33-36 dB(A)
EcoAir 420	64 dB(A)	42-45 dB(A)	36-39 dB(A)

* Angitt lydtrykk er veiledende, siden nivået påvirkes av omgivelsene. Den øvre verdien tilsvarer 100 % reflekterende grunn og vegger (slipt betong). Verdier i samsvar med EN12102.

Silent mode

CTC EcoAir 415 og 420 kan settes til «Silent mote» med respektive styring. I denne modusen går viften med lavere turtall, slik at produktet støyer mindre. Avgitt effekt vil reduseres litt eller med noen få prosenter, avhengig av driften.

12.1 Data for føler

Temperatur °C	Føler Type 1 NTC Resistans kΩ	Temperatur °C	Føler Type 2 NTC Resistans kΩ	Temperatur °C	Føler Type 3 NTC Resistans kΩ	Temperatur °C	NTC 50 Resistans kΩ
100	0.22	100	0.67	130	5.37	150	0.89
95	0.25	95	0.78	125	6.18	145	1.00
90	0.28	90	0.908	120	7.13	140	1.14
85	0.32	85	1.06	115	8.26	135	1.29
80	0.37	80	1.25	110	9.59	130	1.47
75	0.42	75	1.47	105	11.17	125	1.67
70	0.49	70	1.74	100	13.06	120	1.91
65	0.57	65	2.07	95	15.33	115	2.19
60	0.7	60	2.5	90	18.1	110	2.5
55	0.8	55	3.0	85	21.4	105	2.9
50	0.9	50	3.6	80	25.4	100	3.4
45	1.1	45	4.4	75	30.3	95	3.9
40	1.3	40	5.3	70	36.3	90	4.6
35	1.5	35	6.5	65	43.6	85	5.4
30	1.8	30	8.1	60	52.8	80	6.3
25	2.2	25	10	55	64.1	75	7.4
20	2.6	20	12.5	50	78.3	70	8.8
15	3.2	15	15.8	45	96.1	65	10.4
10	4	10	20	40	119	60	12.5
5	5	5	26	35	147	55	15
0	6	0	33	30	184	50	18
-5	7	-5	43	25	232	45	22
-10	9	-10	56	20	293	40	27
-15	12	-15	74	15	373	35	33
-20	15	-20	99	10	479	30	40
-25	19	-25	134	5	619	25	50
-30	25	-30	183			20	62
						15	78
						10	99
						5	126

13. Drift og vedlikehold

Når installatøren har installert den nye varmepumpen, skal dere sammen kontrollere at anlegget er i fullgod stand. La installatøren vise deg arbeidsbrytere, reguleringsanordninger og sikringer, slik at du vet hvordan anlegget fungerer og skal vedlikeholdes. Luft radiatorne (avhengig av systemtype) etter ca. tre dagers drift, og fyll på mer vann ved behov.

13.1 Avising

CTC EcoAir 400 er utstyrt med hetgassavising. Varmepumpen registrerer fortløpende om det er behov for avising. I så fall starter avisingen, viften stopper, fireveisventilen snur og den varme hetgassen går i stedet ut til fordamperen. Det høres en vislende lyd, og vannet renner av fordamperen. Når produktet er avisert, starter viften, og den varme hetgassen går i stedet inn i kondensatoren før varmepumpen går tilbake til normaldrift igjen.

13.2 Viften

Viften starter 15 sekunder før kompressoren starter, og den går til kompressoren stopper. Ved avising stopper viften, og den starter først igjen når avisingen er ferdig.

13.3 Vedlikehold

Det passerer en stor mengde luft gjennom fordamperen på CTC EcoAir 400. Løv og annet kan feste seg og begrense luftstrømmen. Minst en gang i året skal fordamperbatteriet kontrolleres og rengjøres for partikler som stenger for luftstrømmen. Rengjøring av fordamper og hus gjøres med en fuktig klut eller myk børste. Det kreves ikke noe annet regelmessig vedlikehold eller tilsyn.

13.4 Regelmessig vedlikehold

Etter tre ukers drift og hver tredje måned det første året, deretter en gang i året:

- Kontroller at installasjonen er fri for lekkasjer.
- Kontroller at produktet og systemet er frie for luft, avluft om nødvendig.
- Kontroller at fordamperen er ren.
- Produktene krever **ikke** årlig kontroll når det gjelder til lekkasjekontroll av kuldemediet

13.5 Driftsopphold

Varmepumpen slås av med arbeidsbryteren. Hvis det er fare for at vannet fryser, må du sørge for at vannet sirkulerer, eller tappe alt vannet ut av CTC EcoAir 400.

13.6 Kondensvannbeholderen

Kondensvannbeholderen samler opp vann som dannes på CTC EcoAirs fordamper ved drift og avising. Kondensvannbeholderen har en elektrisk varmesløyfe som holder beholderen isfri ved minusgrader ute. Kondensvannbeholderen sitter i bunnen på baksiden av CTC EcoAir 400. Ved å løfte dekkplaten, kommer du til og kan rense og kontrollere kondensvannbeholderen. Du kan kjøpe varmekabel som tilbehør og montere til EcoAir 400. Kabelen monteres i avløpet fra kondensbeholderen til frostfritt avløp.

14. Feilsøking / egnede tiltak

CTC EcoAir 400 er konstruert for å gi pålitelig drift, høy komfort og lang levetid. Her får du ulike tips som kan være til hjelp og veiledning ved eventuelle driftsforstyrrelser.

Hvis det oppstår feil, må du alltid kontakte installatøren som utførte installasjonen. Hvis denne i sin tur bedømmer at det dreier seg om en material- eller fabrikkasjonsfeil, tar installatøren kontakt med Enertech AB for kontroll og oppretting av skaden. Angi alltid produktets produksjonsnummer.

14.1 Luftproblem

Hvis du hører skvalpelyder fra varmepumpen, må du kontrollere at den er godt luftet. Fyll ved behov på mer vann slik at du oppnår riktig trykk. Hvis fenomenet gjentar seg, må du la en fagmann finne ut av årsaken.

14.2 Alarm

Eventuelle alarm- og informasjonstekster fra CTC EcoAir 400 vises i det styrende produktet, se den aktuelle håndboken.

14.3 Sirkulasjon og avising

Hvis sirkulasjonen mellom innedelen og utedelen avtar betydelig eller opphører, vil høytrykkspressostaten løse ut. Årsaker til dette kan være:

- feil på sirkulasjonspumpen / for liten sirkulasjonspumpe
- luft i ledningen
- tett kondensator
- andre mellomliggende hindringer for vanngjennomstrømningen

Ved avising stopper viften, men kompressoren går, og smeltevann renner ned i kondensbeholderen under varmepumpen. Når avisingen opphører, starter viften igjen. Til å begynne med vil det da oppstå en dampsky bestående av fuktig luft som kondenserer i den kalde uteluften. Dette er helt normalt og opphører etter noen sekunder. Hvis varmepumpen varmer dårlig, må du kontrollere at det ikke har oppstått noen unormal isdannelse. Årsaker til dette kan være:

- feil på avfrostingsautomatikken
- mangel på kuldemedium (lekkasje)
- ekstreme værforhold.

Husk at CTC EcoAir 400 er en uteluftvarmepumpe som gir mindre varme ved lavere utetemperaturer, samtidig som husets varmebehov øker. Det betyr at du kan oppleve at varmepumpen ikke gir like mye varme når utemperaturen synker raskt.



