

Installatørhåndbok

**CTC CombiAir**

6, 8, 12, 16

Luft/vann-varmepumpe



# Innhold

<b>1 Viktig informasjon</b>	<b>4</b>	<b>9 Alarmliste</b>	<b>51</b>
Sikkerhetsinformasjon	4		
Symboler	4	<b>10 Ekstrautstyr</b>	<b>52</b>
Merking	4	Bakkestativ	52
Serienummer	4	Veggkonsoll	52
Gjenvinning	4	Kondensvannrør – KVR	52
Miljøinformasjon	5		
Installasjonskontroll	6	<b>11 Tekniske opplysninger</b>	<b>53</b>
Innemoduler	7	Mål- og oppstillingsplass	53
Styremoduler	7	Lydtryknivåer	57
		Tekniske data	58
		Arbeidsområdet	60
<b>2 Leveranse og håndtering</b>	<b>8</b>	Effekt og COP	61
Transport og lagring	8	Effekt ved lavere sikring enn anbefalt	63
Plassering	8	Energimerking	64
Medfølgende komponenter	11	Koplingskjema	69
Demontering av lokk	12	Oversettelsestabell	77
Demontering av frontplate	13		
Demontering av sideplate	14	<b>Stikkord</b>	<b>78</b>
		<b>Kontaktinformasjon</b>	<b>83</b>
<b>3 Varmepumpens konstruksjon</b>	<b>15</b>		
Generelt	15		
Strømkopling	22		
Følerdata	25		
<b>4 Rørtilkoplinger</b>	<b>27</b>		
Generelt	27		
Rørtilkopling varmebærer	27		
Trykkfallsdiagram	28		
Rørtilkobling fleksislange	28		
Installeringsalternativ	29		
<b>5 El-tilkoplinger</b>	<b>30</b>		
Generelt	30		
Tilkoplinger	33		
<b>6 Igangkjøring og justering</b>	<b>41</b>		
Forberedelser	41		
Påfylling og lufting	41		
Kompressorvarmer	41		
Oppstart og kontroll	42		
Etterjustering, varmebærerside	42		
Justering, sirkulasjon	42		
<b>7 Styring</b>	<b>43</b>		
<b>8 Komfortforstyrrelse</b>	<b>44</b>		
Feilsøking	44		

# 1 Viktig informasjon

## Sikkerhetsinformasjon

Denne håndboken beskriver installasjons- og servicemønter som skal utføres av fagperson.

Håndboken skal legges igjen hos kunden.

Dette apparatet kan brukes av barn fra 8 år og oppover. Det kan også brukes av personer som har nedsatte fysiske, sensoriske eller mentale evner, eller som mangler erfaring og kunnskap, dersom de er under oppsyn eller har fått opplæring i hvordan man bruker apparatet på en sikker måte og forstår risikoen ved uriktig bruk. Barn må ikke leke med apparatet. Rengjøring og vedlikehold må ikke utføres av barn uten tilsyn.

Med forbehold om konstruksjonsendringer.

## Symboler



### OBS!

Dette symbolet betyr fare for menneske eller maskin.



### HUSK!

Ved dette symbolet finnes viktig informasjon om hva du bør tenke på når du installerer eller utfører service på anlegget.



### TIPS!

Ved dette symbolet får du tips om enklere vedlikehold av produktet.

## Merking

**CE** CE-merket er obligatorisk for de fleste produkter som selges innen EU, uansett hvor de er produsert.

**IP24** Klassifisering av innkapsling av elektroteknisk utstyr.



Fare for menneske eller maskin.



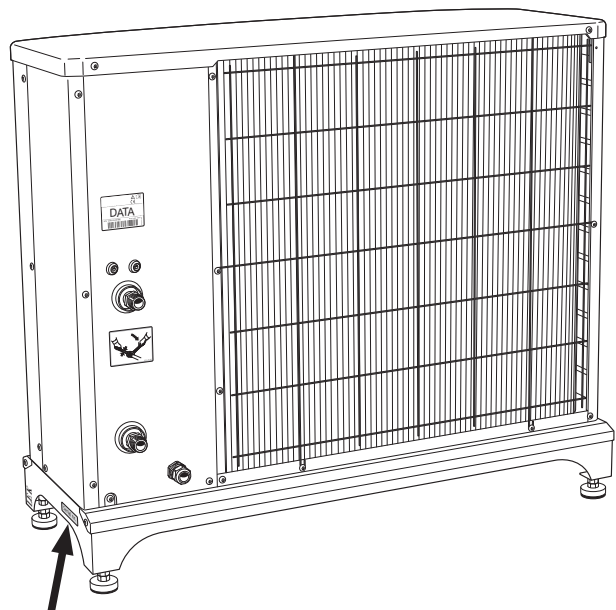
Les brukerhåndboken.



Les installatørhåndboken.

## Serienummer

Serienummeret til CTC CombiAir finner du nede på siden av foten.



Serienummer



### HUSK!

Produktets serienummer (12 siffer) trenger du ved service og support.

## Gjenvinning



Overlat avfallshåndteringen av emballasjen til den installatøren som installerte produktet, eller til egne avfallsstasjoner.



Når produktet har nådd slutten av levetiden, må det ikke kastes blant vanlig husholdningsavfall. Det skal leveres inn til egne avfallsstasjoner eller til forhandlere som yter denne typen service.

Feil avfallshåndtering av produktet fra brukerens side medfører at administrative straffetiltak iverksettes i henhold til gjeldende lovgivning.



## Miljøinformasjon

Denne enheten inneholder en fluorinert drivhusgass som omfattes av Kyoto-avtalen.

Utstyret inneholder R410A, en fluorinert drivhusgass med en GWP-verdi (Global warming potential) på 2088. Ikke slipp R410A ut i atmosfæren.

## Installasjonskontroll

Ifølge gjeldende regler må varmeanlegget gjennom en installasjonskontroll før det tas i bruk. Kontrollen kan bare utføres av en person med nødvendig kompetanse. Fyll også ut siden for informasjon om anleggsdata i brukerhåndboken.

✓	Beskrivelse	Merknad	Signatur	Dato
	Varmebærer (side 27)			
	System gjennomspylt			
	System utluftet			
	Smussfilter			
	Avstengings- og tappeventil			
	Sirkulasjon innstilt			
	El (side 30)			
	Sikringer eiendom			
	Sikkerhetsbryter			
	Jordfeilbryter			
	Varmekabel type/effekt			
	Sikringsstørrelse, varmekabel (F3)			
	Kommunikasjonskabel tilkople			
	CTC CombiAir adressert (kun ved kaskadekople)			
	Tilkoplinger			
	Hovedspenning			
	Fasespenning			
	Ved installasjon av CTC CombiAir, kontroller at innmodulens/styremodulens programvareversjon er minst 2020-06-01.			
	Øvrig			

## **Innemoduler**

**CTC EcoZenith i360 H/L**  
3x400 V, 3x230 V, 1x230 V

## **Styremoduler**

**CTC EcoLogic M, L**  
1x230 V

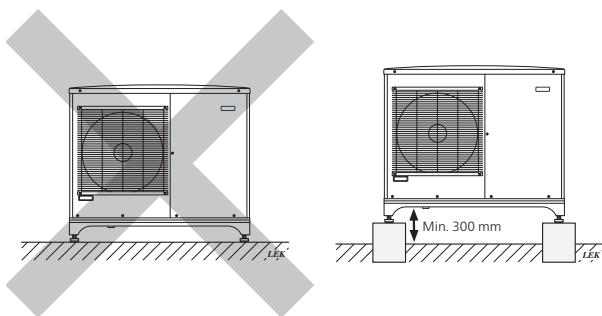
## 2 Leveranse og håndtering

### Transport og lagring

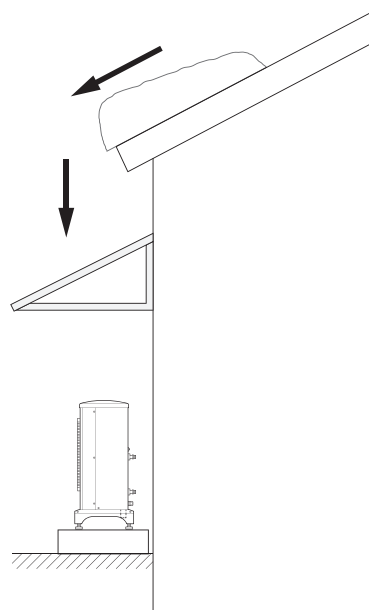
CTC CombiAir skal transporteres og oppbevares stående.

### Plassering

- Plasser CTC CombiAir utendørs på et fast, vannrett underlag som tåler tyngden, helst betongfundament. Hvis det brukes betongføtter, skal disse hvile på pukkestein eller singel.
- Betongfundamentet eller betongføttene skal plasseres slik at fordampersens underkant er på nivå med gjennomsnittlig lokal snødybde, dog minimum 300 mm.
- CTC CombiAir bør ikke plasseres inntil følsomme vegger, for eksempel mot et soverom.
- Sørg også for at plasseringen ikke medfører ubehag for naboene.
- CTC CombiAir må ikke plasseres slik at uteluften kan resirkuleres. Det medfører lavere effekt og dårligere virkningsgrad.
- Fordampere må kanskje beskyttes mot direkte vind, da dette kan hemme avrimingsfunksjonen. Plasser CTC CombiAir slik at fordampere er beskyttet mot vind.
- Det kan forekomme betydelige mengder kondensvann og smeltevann. Kondensvann skal føres til grunnvannsbrønn eller lignende (se side 10).
- Vær forsiktig slik at varmepumpen ikke blir ripet ved installasjonen.



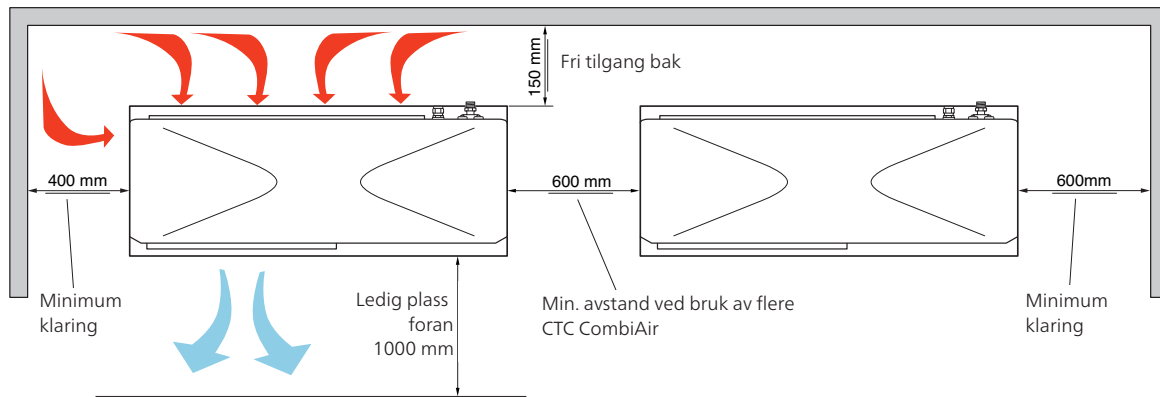
Ikke plasser CTC CombiAir rett på gressplen eller annet mykt underlag.



Hvis det er fare for snøras fra taket, skal det monteres et beskyttende tak eller lignende over varmepumpe, rør og kabler.

## Installasjonsplass

Avstanden mellom CTC CombiAir og husvegg skal være på minst 150 mm. Fri tilgang over CTC CombiAir skal være minst en meter.



## Kondensvannbeholder

Kondensvannbeholderen samler opp og leder bort mesteparten av kondensvannet ut fra varmepumpen.



### OBS!

Det er viktig for varmepumpens funksjon at avledningen av kondensvannet fungerer, og at utløpet på kondensvannrøret (KVR) er plassert slik at huset ikke kan ta skade.

Kondensvannavledning bør kontrolleres regelmessig, særlig om høsten. Rengjør ved behov.



### OBS!

Rør med varmekabel for drenering av kondensvannbeholderen er ikke inkludert.

For å sikre funksjonen bør tilbehøret KVR brukes.

KVR=Kondensvannrør



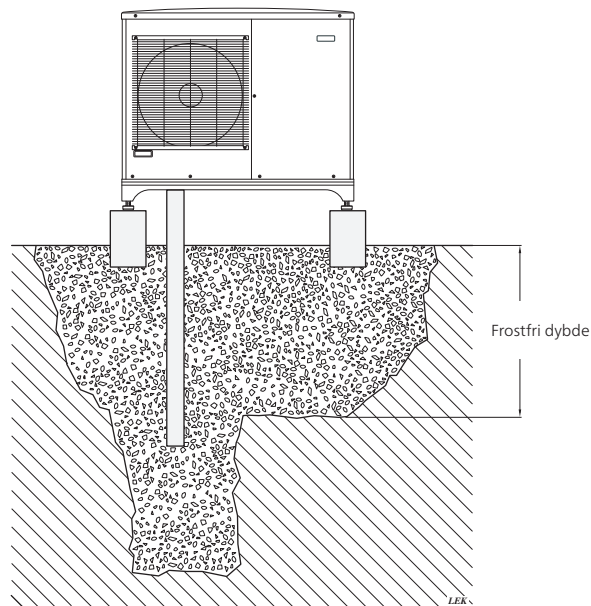
### OBS!

Elektrisk installasjon og ledningstrekking skal skje under oppsyn av en autorisert elektroinstallatør.

- Kondensvannet (opptil 50 liter/døgn) som samles opp i beholderen, skal ledes via et rør til et egnet avløp. Kortest mulig strekning utendørs anbefales.
- Den delen av røret som ikke ligger frostfritt, må være oppvarmet av varmekabel for å forhindre frost.
- Trekk røret med en fallende helling fra CTC CombiAir .
- Utløpet på kondensvannrøret må ligge på frostfri dybde eller innendørs (med forbehold om lokale bestemmelser og regler).
- Bruk vannlås ved installasjoner der luftsirkulasjon kan forekomme i kondensvannrøret.
- Isoleringen skal tette mot kondensvannbeholderen.

## Anbefalte alternativer for avledning av kondensvann

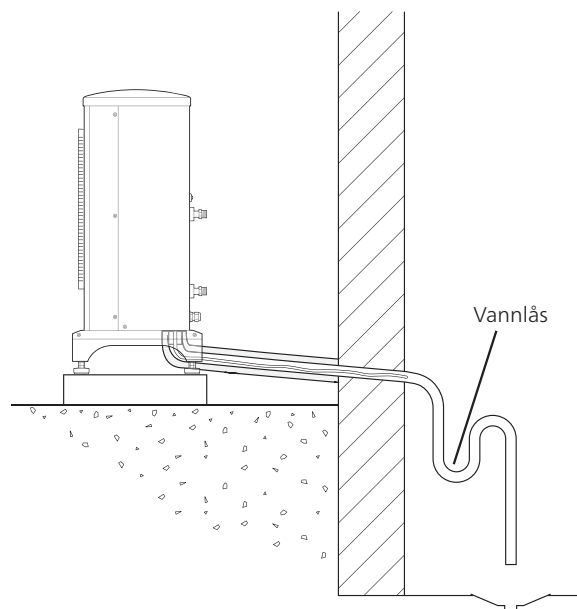
### Steinkiste



Hvis huset har kjeller, skal steinkisten plasseres slik at kondensvannet ikke påvirker huset. Ellers kan steinkisten plasseres rett under varmepumpen.

Utløpet på kondensvannrøret må ligge på frostfri dybde.

### Avløp innendørs



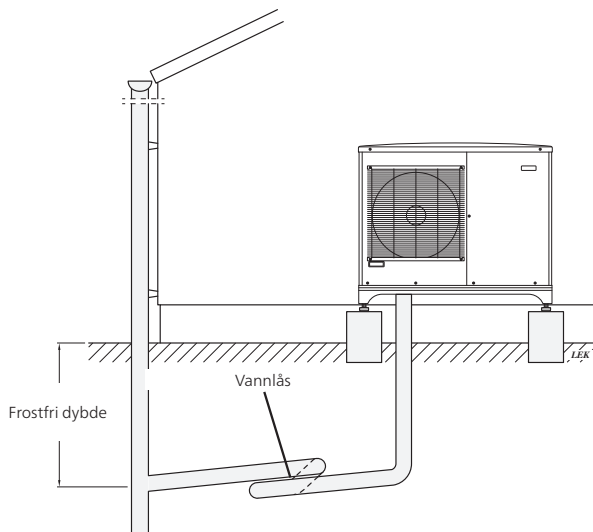
Kondensvannet ledes til avløp innendørs (med forbehold om lokale bestemmelser og regler).

Trekk røret med en fallende helling fra CTC CombiAir .

Kondensvannrøret må ha en vannlås for å forhindre luftsirkulasjon i røret.

KVR skjøtes som vist på bildet. Rørtrekking innvendig i hus inngår ikke.

## Dreneringsrøravløp



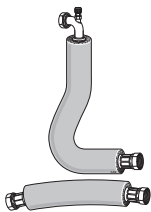
Utløpet på kondensvannrøret må ligge på frostfri dybde. Trekk røret med en fallende helling fra CTC CombiAir . Kondensvannrøret må ha en vannlås for å forhindre luftsirkulasjon i røret.



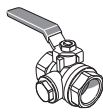
### HUSK!

Hvis ingen av de anbefalte alternativene brukes, må du sørge for god avledning av kondensvann.

## Medfølgende komponenter



2 stk. fleksirør (DN25, G1") med 4 stk. pakninger.



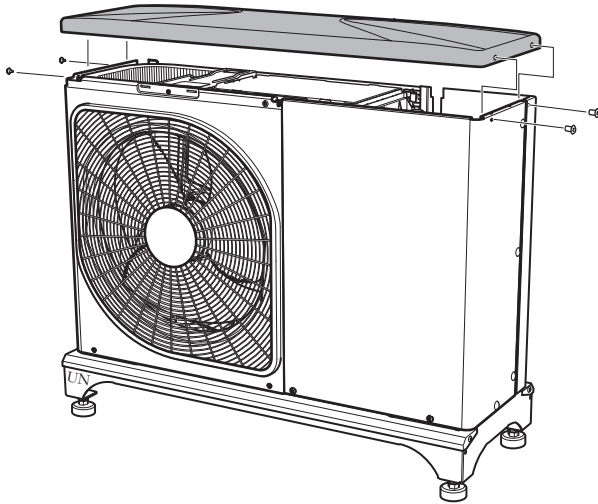
Filterball (G1").



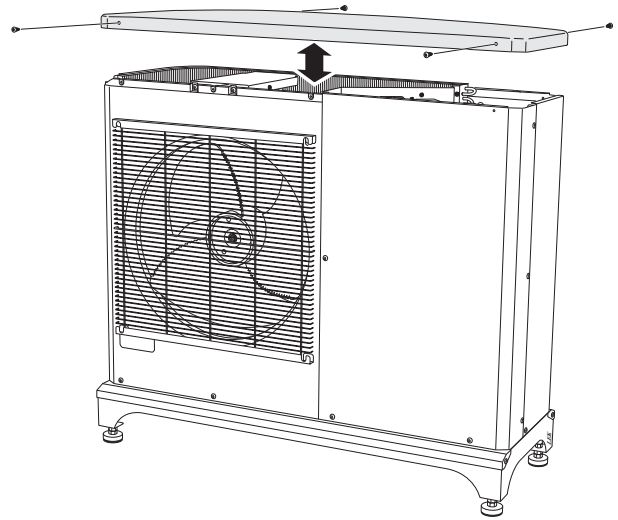
1 stk. kommunikasjonskabel

## Demontering av lakk

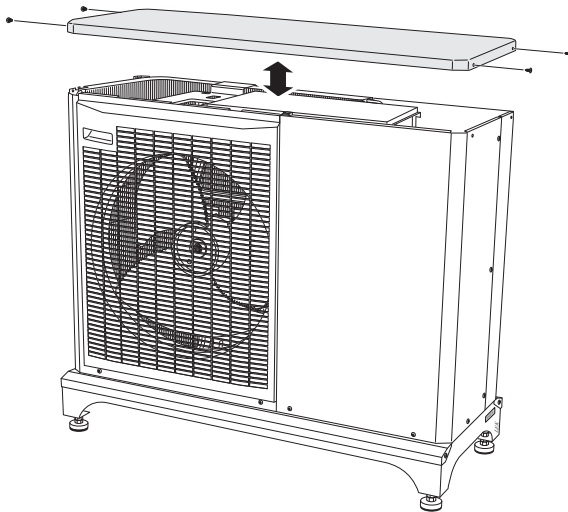
CTC CombiAir 6



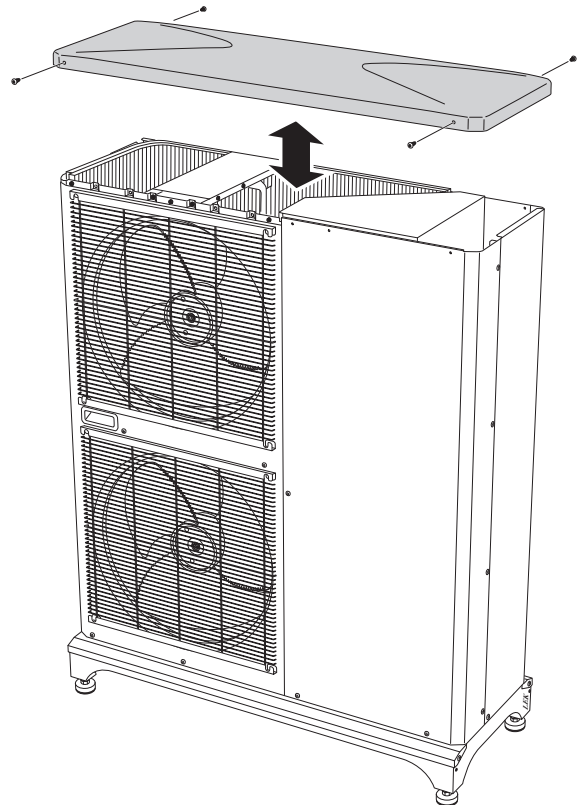
CTC CombiAir 12



CTC CombiAir 8



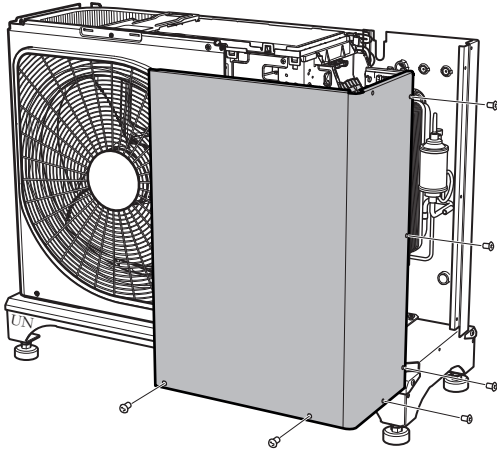
CTC CombiAir 16



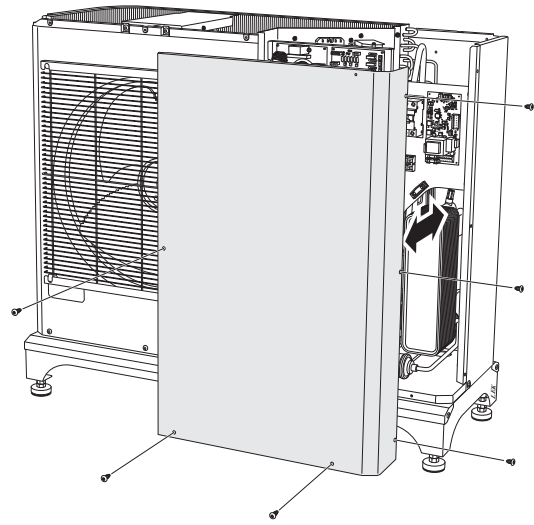


## Demontering av frontplate

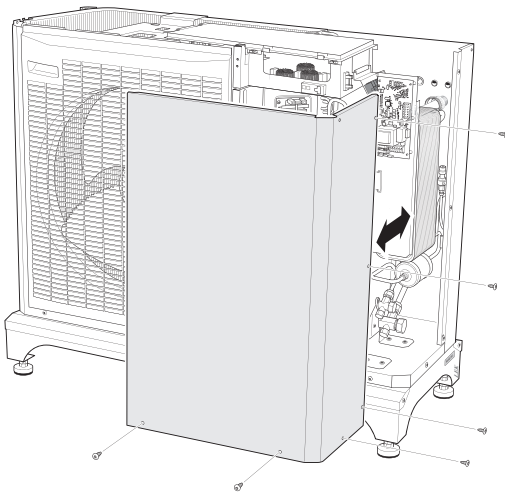
### CTC CombiAir 6



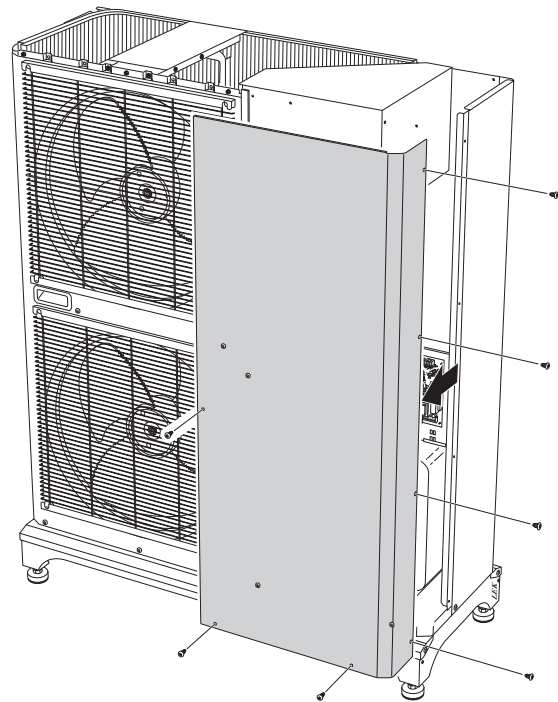
### CTC CombiAir 12



### CTC CombiAir 8

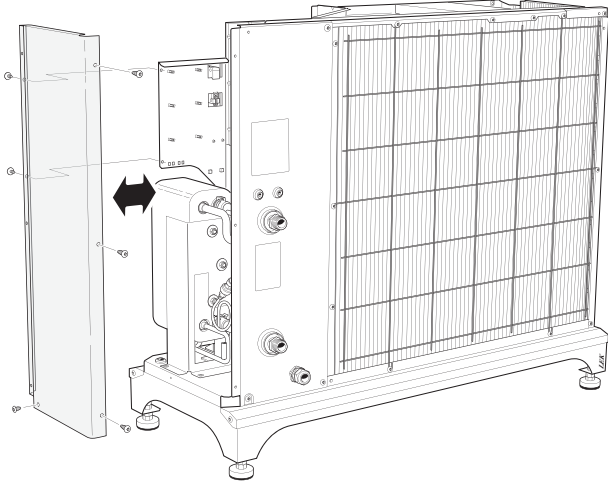


### CTC CombiAir 16

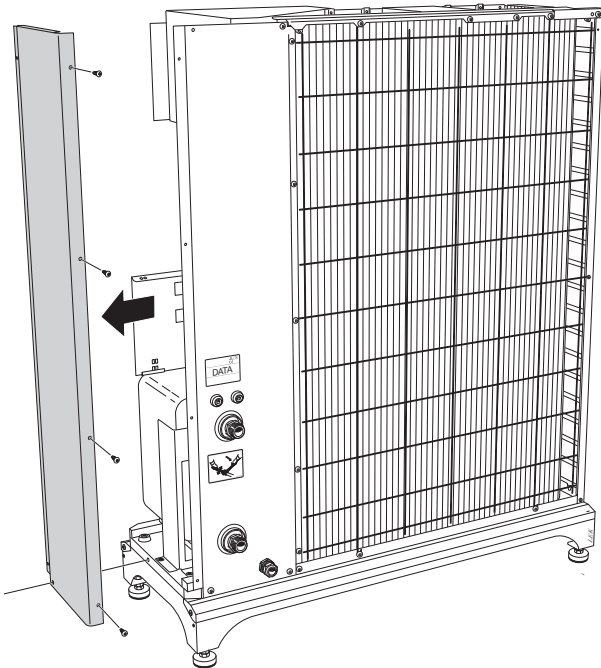


## Demontering av sideplate

### CTC CombiAir 12



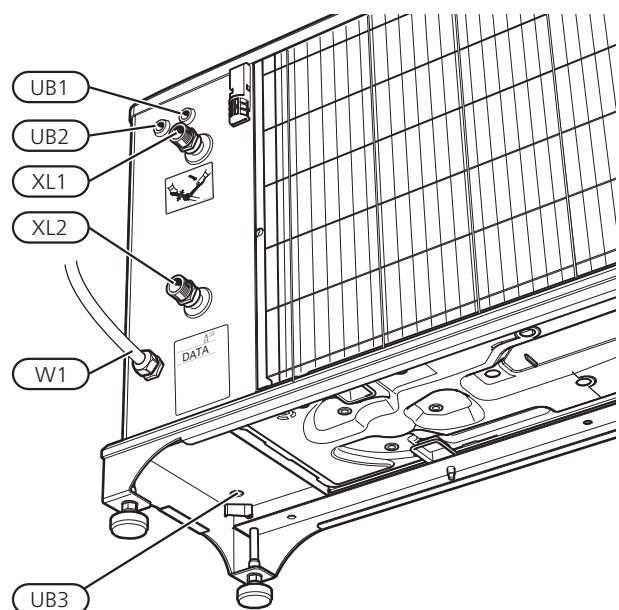
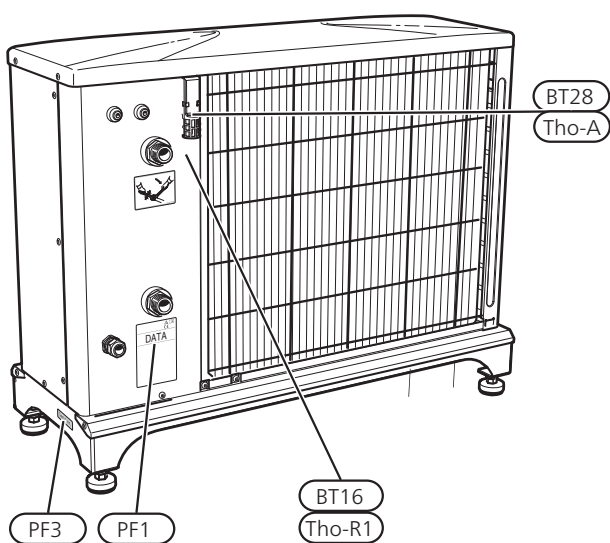
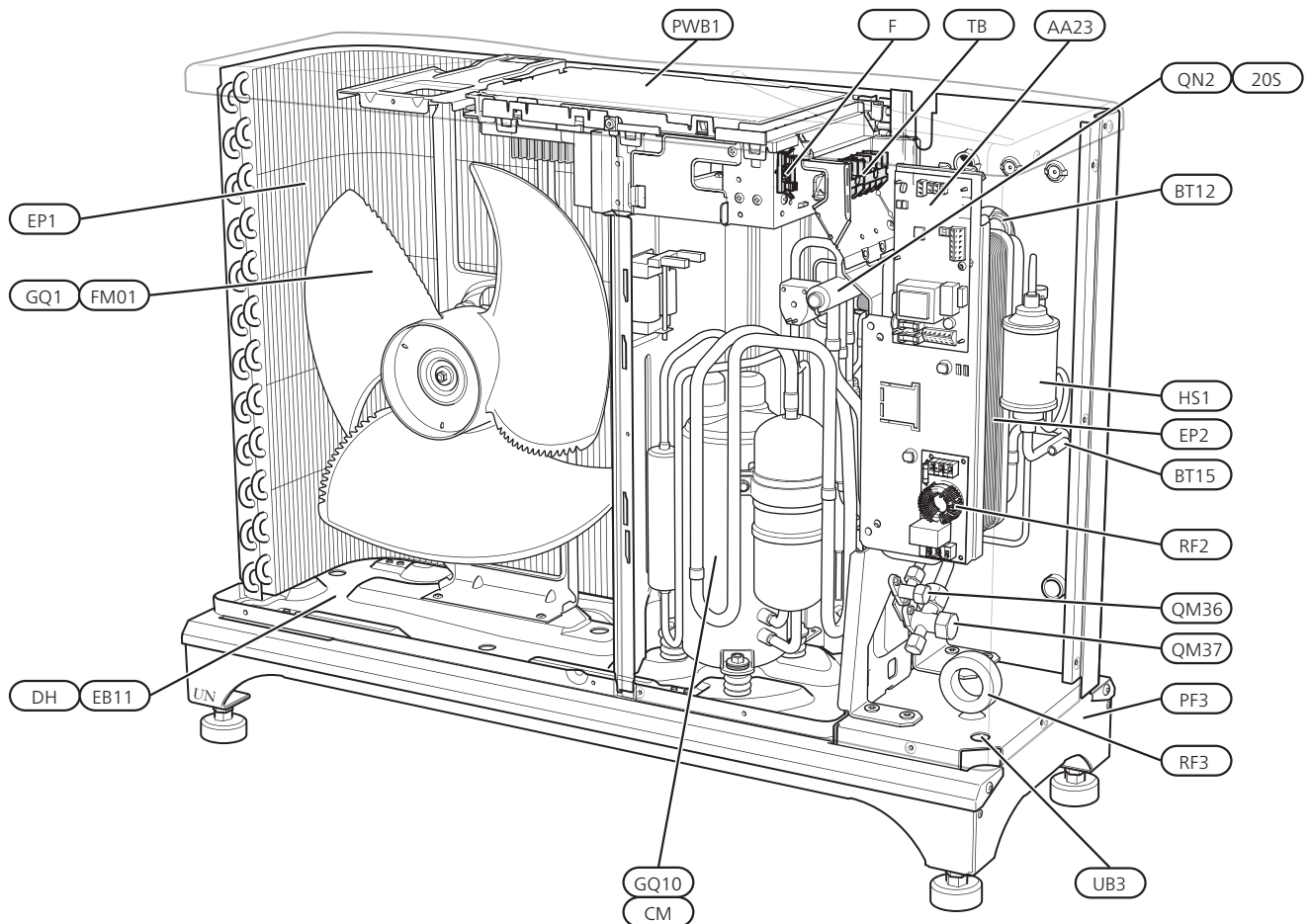
### CTC CombiAir 16

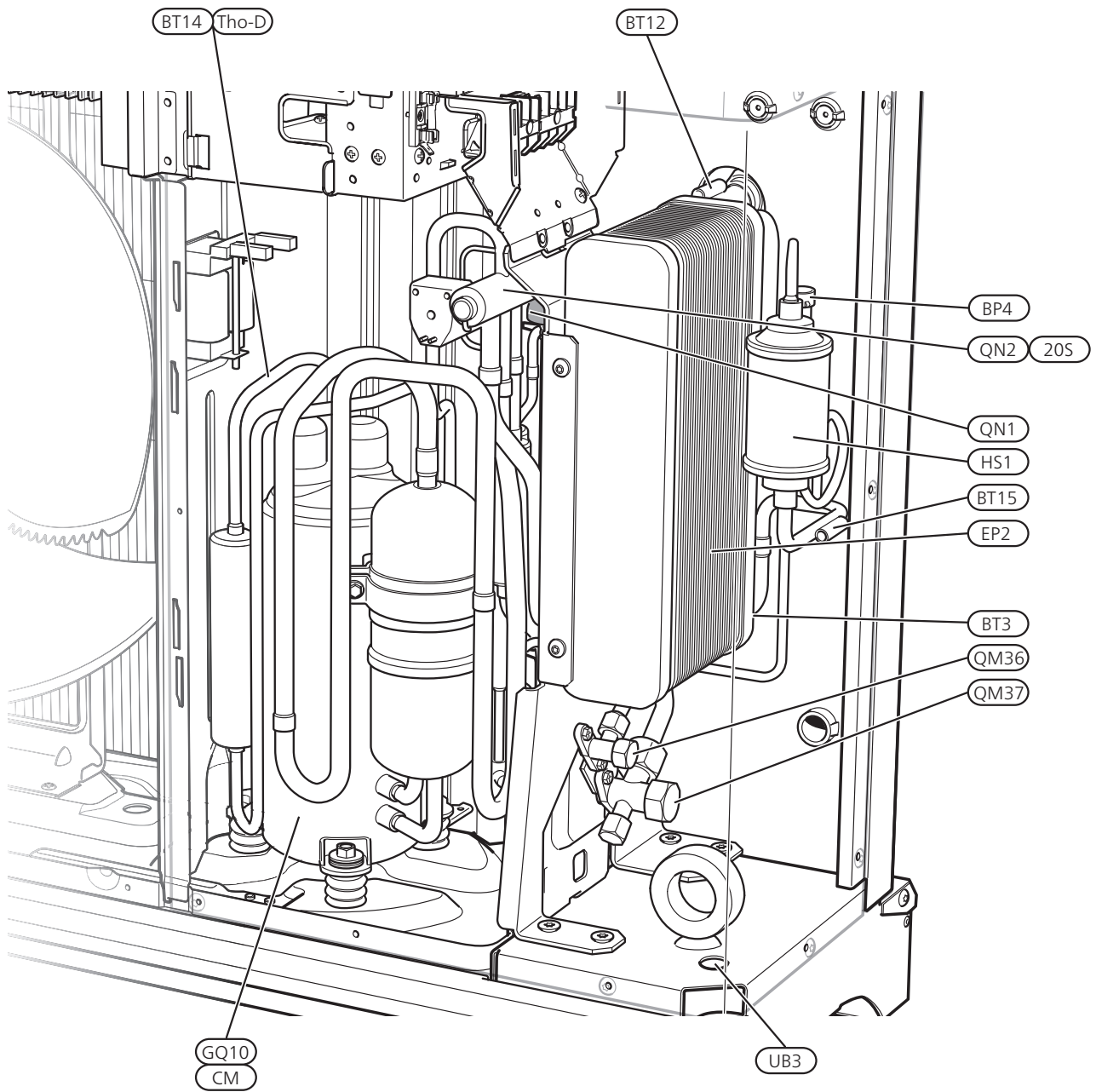


# 3 Varmepumpens konstruksjon

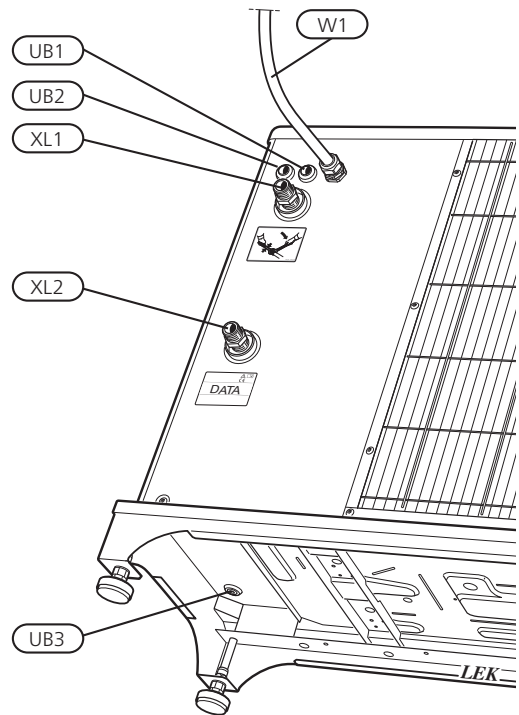
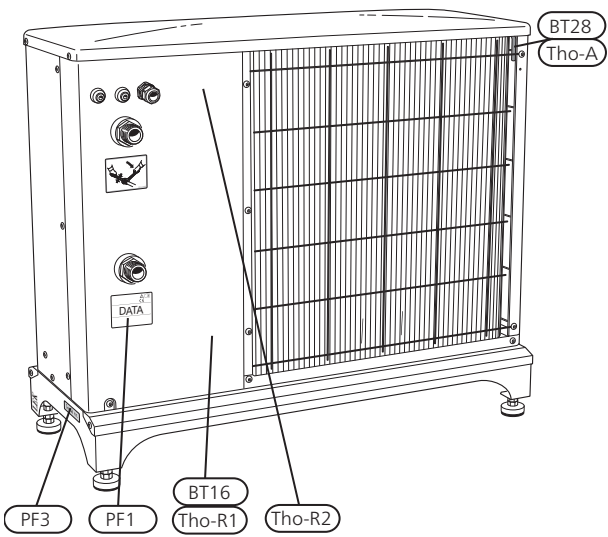
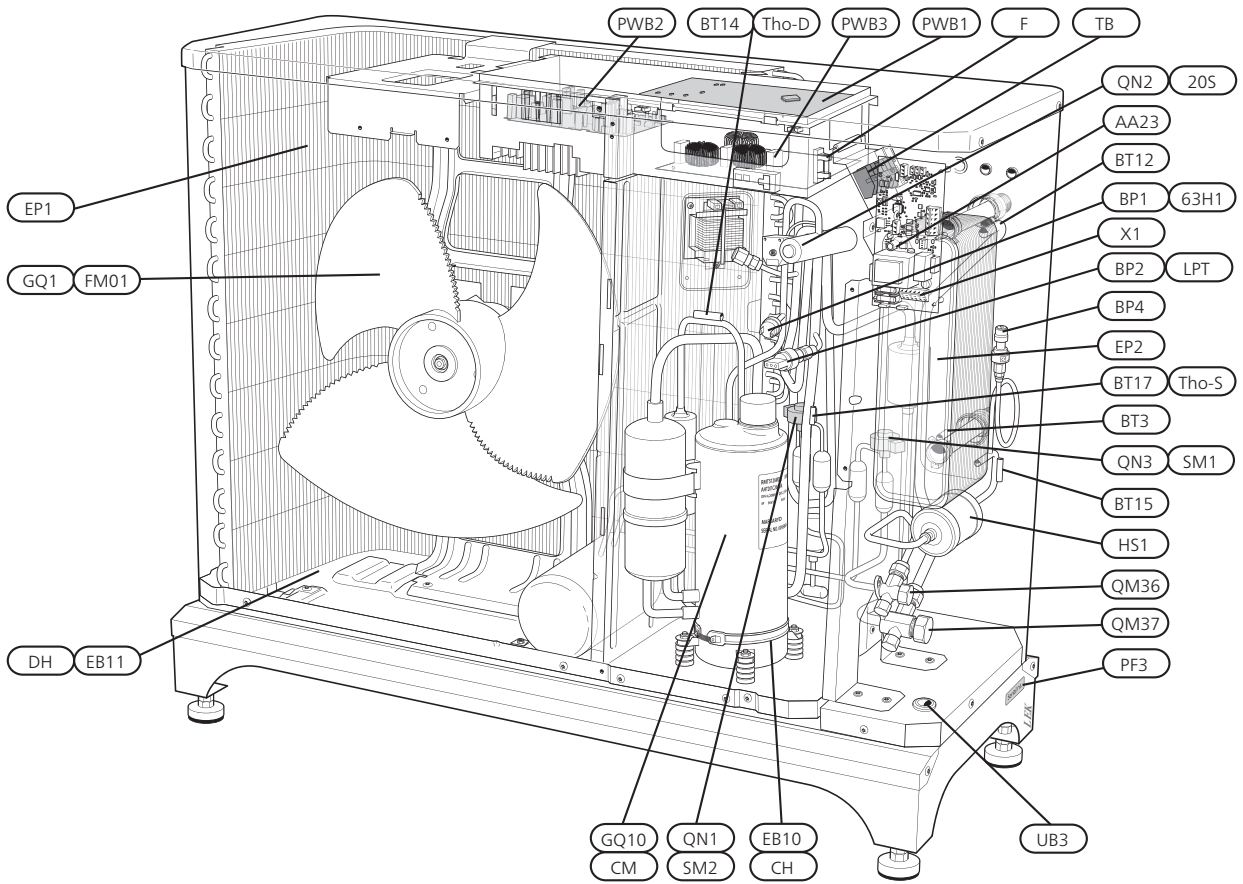
## Generelt

### CTC CombiAir 6



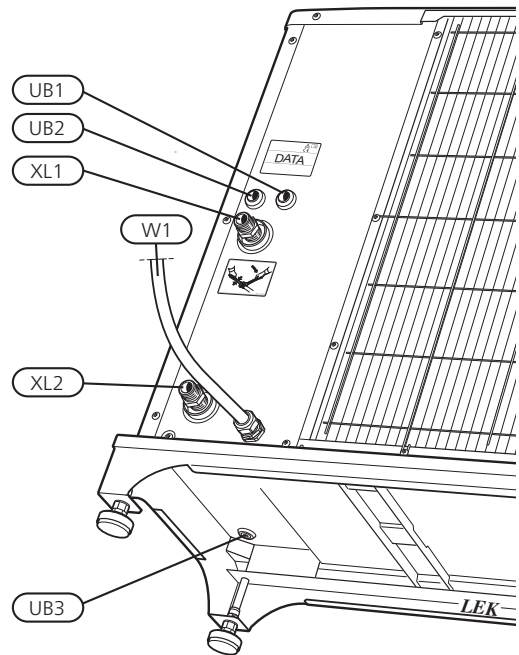
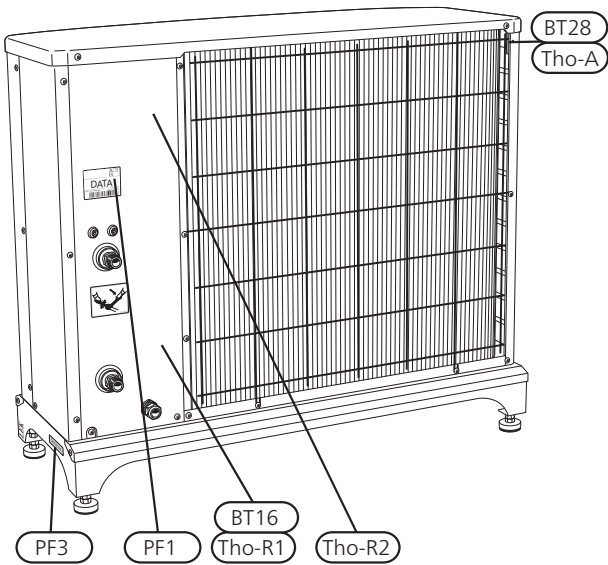
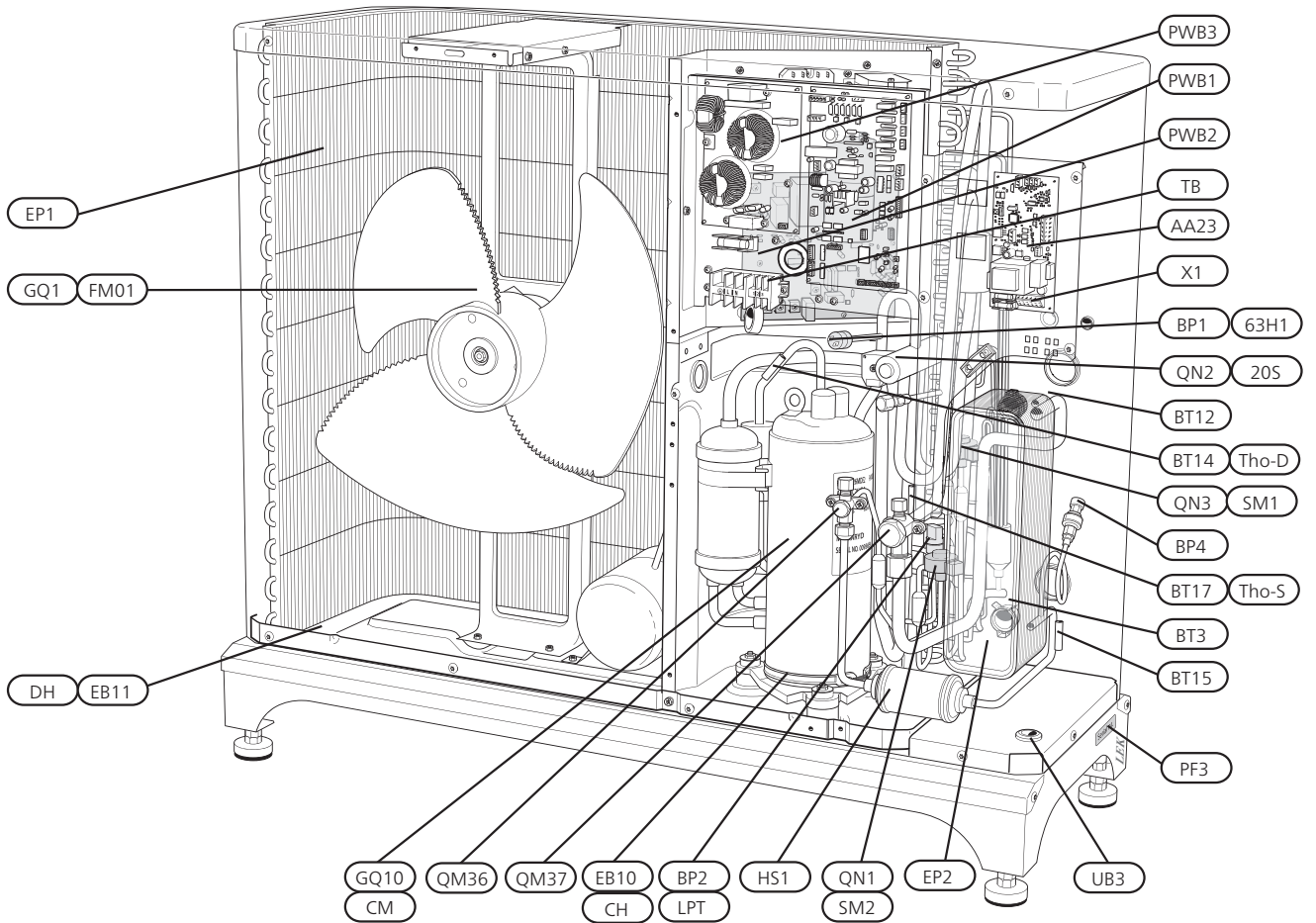


# CTC CombiAir 8

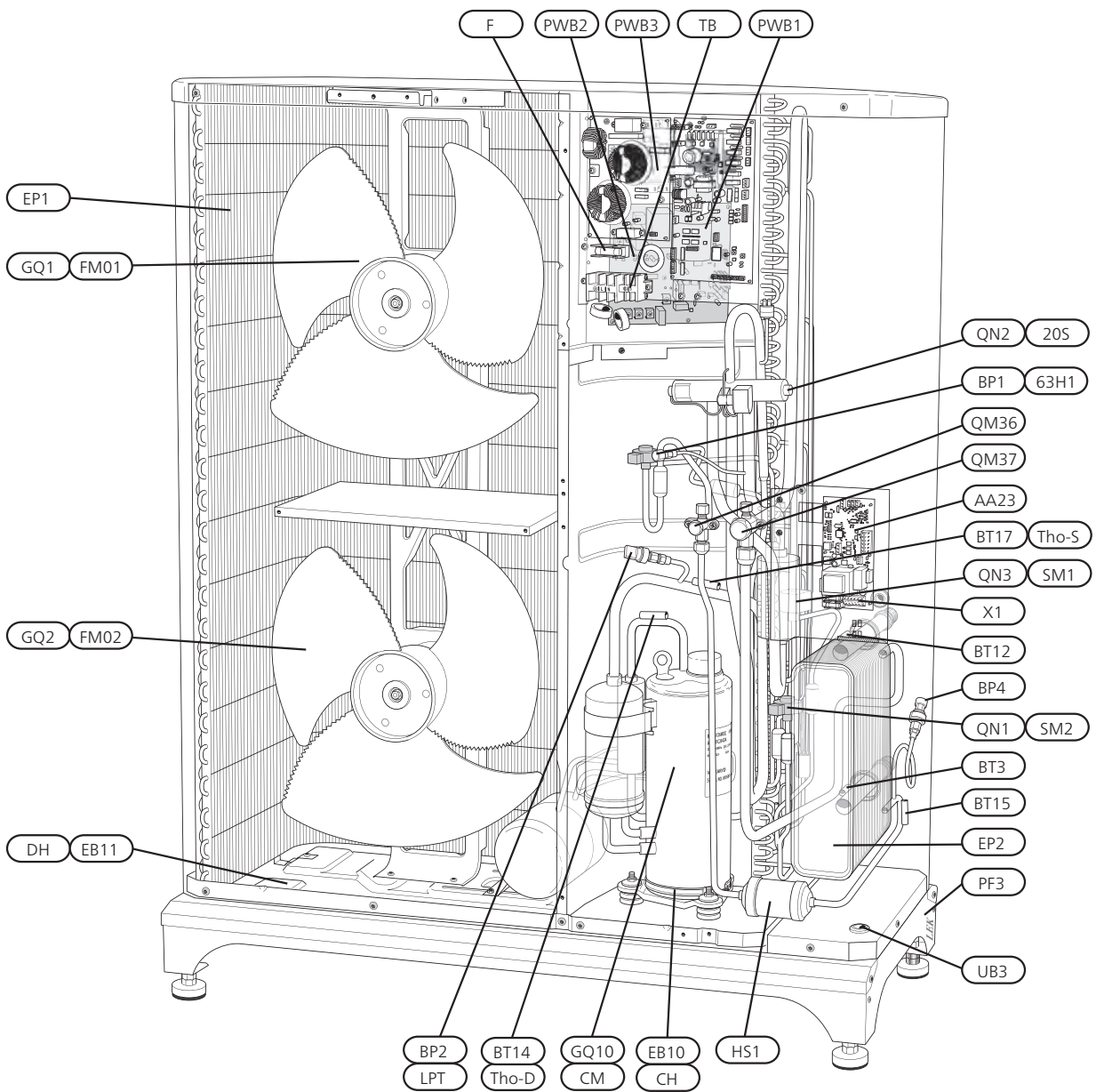


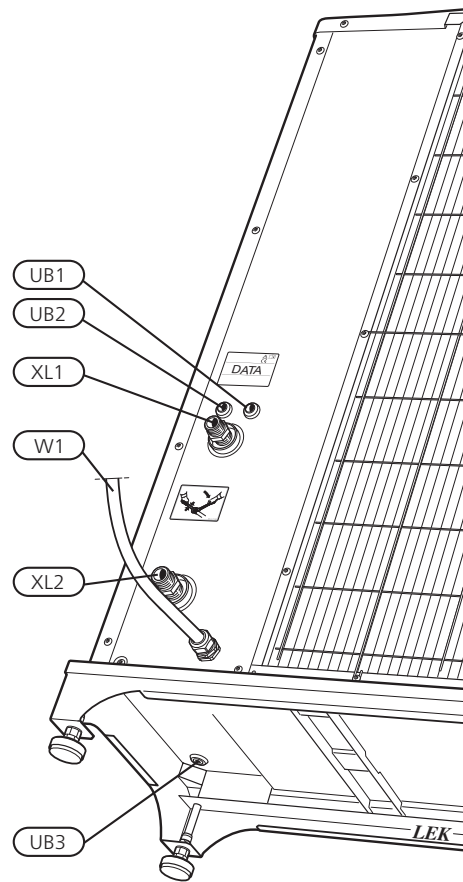
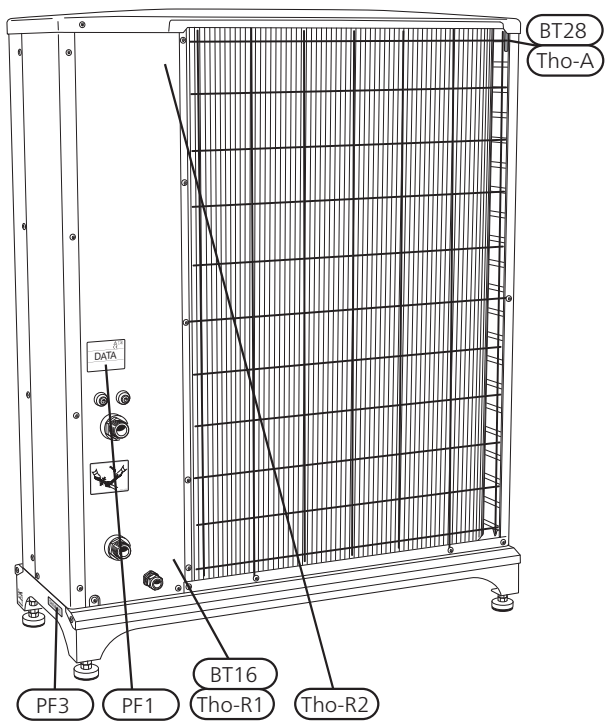


# CTC CombiAir 12



# CTC CombiAir 16







## Komponentliste CTC CombiAir

### Rørtilkoplinger

QM36	Avstengingsventil, væskeside
QM37	Avstengingsventil, gasside
XL1	Tilkobling, varmbærer ut av varmepumpen, G1" (Ø28 mm)
XL2	Tilkobling, varmbærer inn til G1" (Ø28 mm)

### Føler osv.

BP1 (63H1)	Høytrykkspressostat
BT3	Temperaturføler, varmbærer returledning
BT12	Temperaturføler, kondensator turledning
BT14 (Tho-D)	Temperaturføler, hetgass
BT15	Temperaturføler, væskeledning
BT16 (Tho-R1)	Temperaturføler 1, fordampere
BT17 (Tho-S)	Temperaturføler, sugegass
BT28 (Tho-A)	Temperaturføler, omgivelser
BP2 (LPT)	Lavtrykksføler
BP4	Høytrykksføler
Tho-R2	Temperaturføler 2, fordampere

### El-komponenter

AA23	Kommunikasjonskort
AA23-F3	Sikring for ekstern varmekabel (250 mA), maks. 45W.
AA23-S3	Dipswitch, adressering av utedel
AA23-X1	Koblingsplint, KVR
AA23-X4	Koblingsplint, kommunikasjon fra innehusmodul
AA23-X100	Kommunikasjon mot TB
EB10 (CH)	Kompressorvarmer
EB11 (DH)	Varmer for avrenningsskål
F	Hovedsikring kompressorenhet
GQ1 (FM01)	Vifte
GQ2 (FM02)	Vifte
(PWB1)	Kontrollkort
(PWB2)	Inverterkort
(PWB3)	Filterkort
RF2	EMC-filter for inverter
RF3	EMC-filter for innkommende strømforsyning
(TB)	Plint, innkommende strømforsyning og kommunikasjon mot kort AA23

### Kjølekomponenter

QN2 (20S)	4-veisventil
GQ10 (CM)	Kompressor
QN3 (SM1)	Ekspansjonsventil, kjøling
QN1 (SM2)	Ekspansjonsventil, varme
EP1	Fordampere (kobberrør med aluminiumsflens)
EP2	Kondensator
HS1	Tørkefilter

### Øvrig

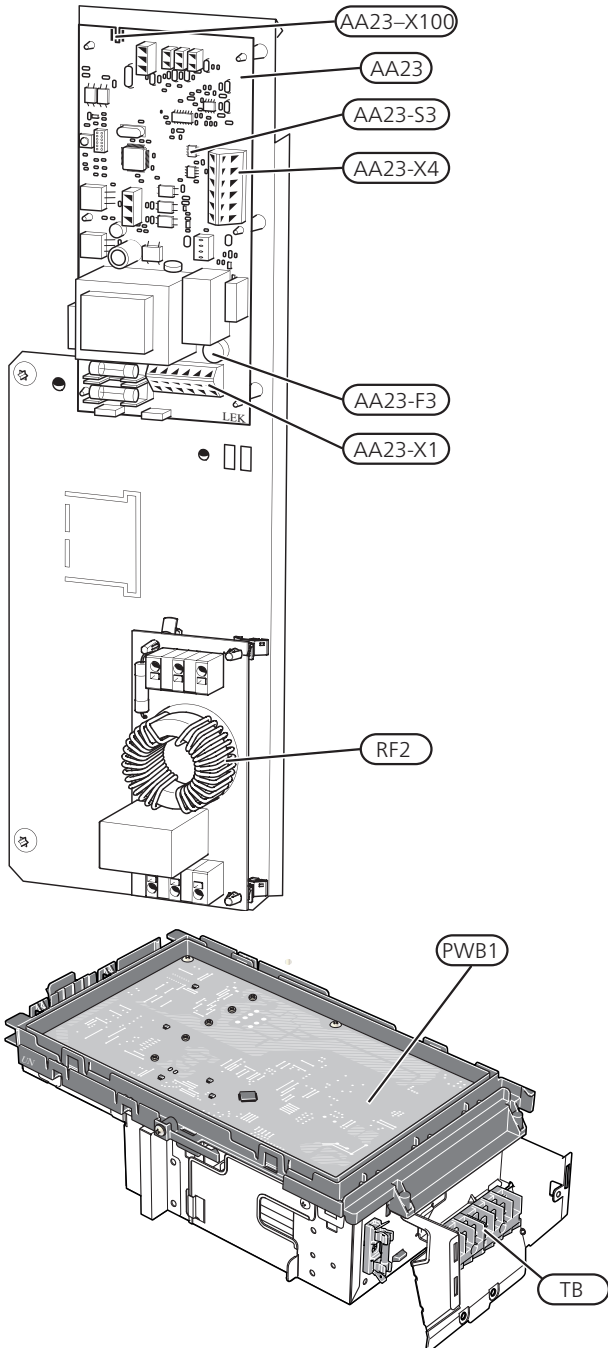
PF1	Typeskilt
PF3	Serienummer
UB1	Kabelgjennomføring, innkommende strømforsyning
UB2	Kabelgjennomføring, kommunikasjon
UB3	Kabelgjennomføring, varmekabel (EB14)
W1	Kabel, innkommende strømforsyning

Betegnelser i henhold til standard EN 81346-2.

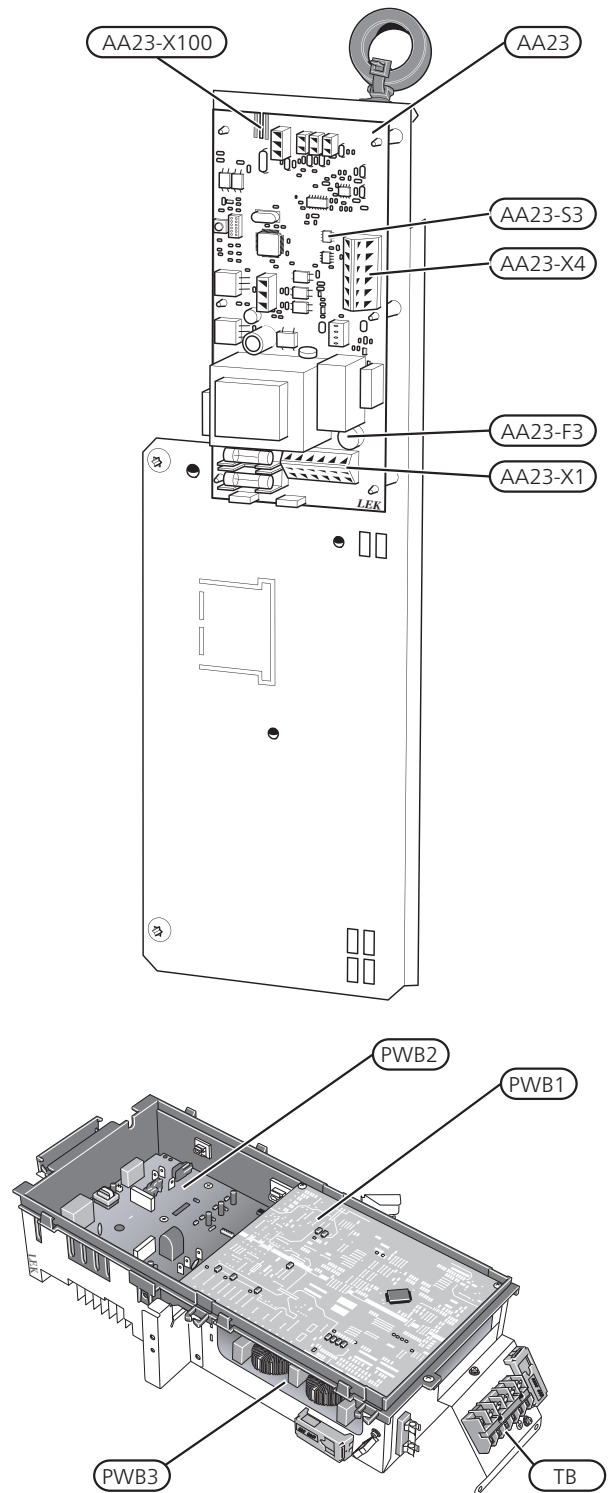
Betegnelser i parentes iht. leverandørens standard.

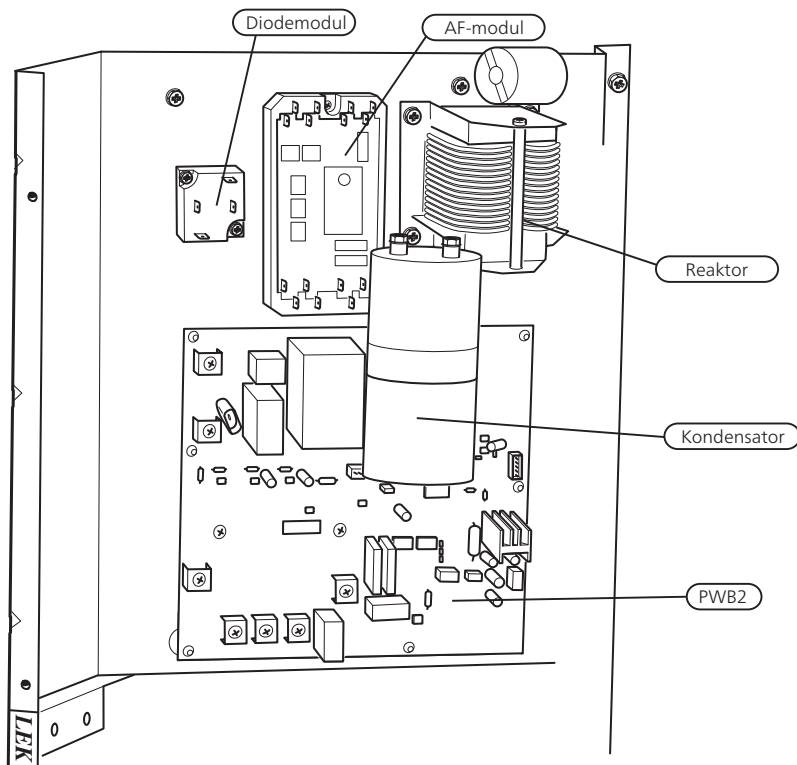
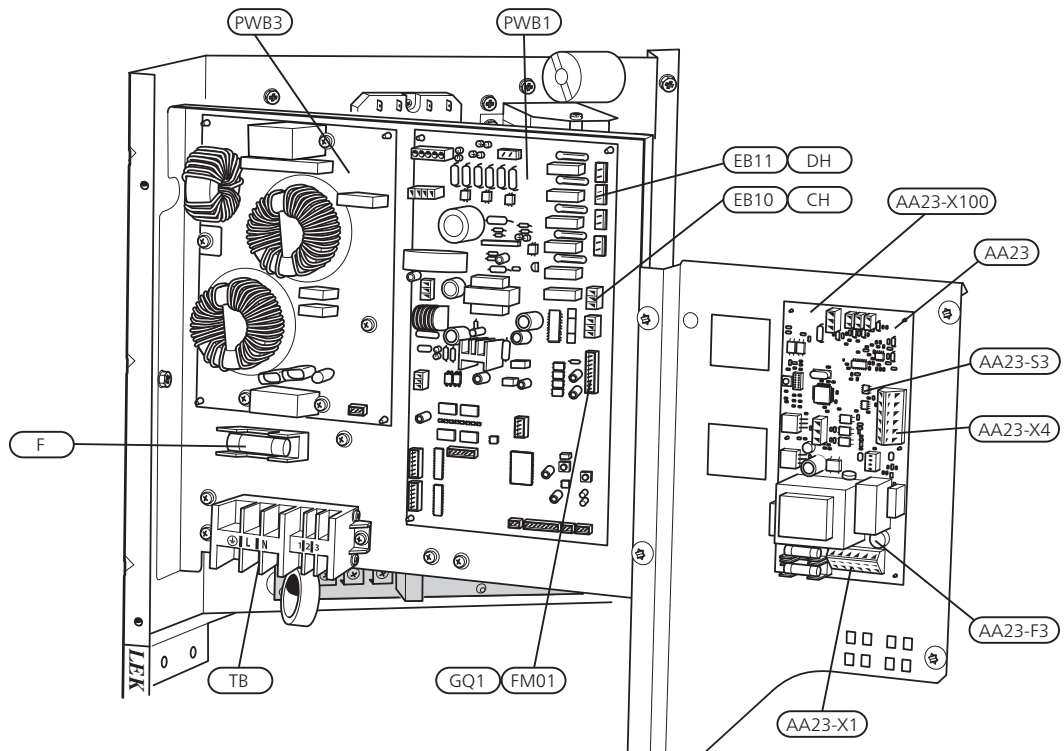
# Strømkopling

## CTC CombiAir 6

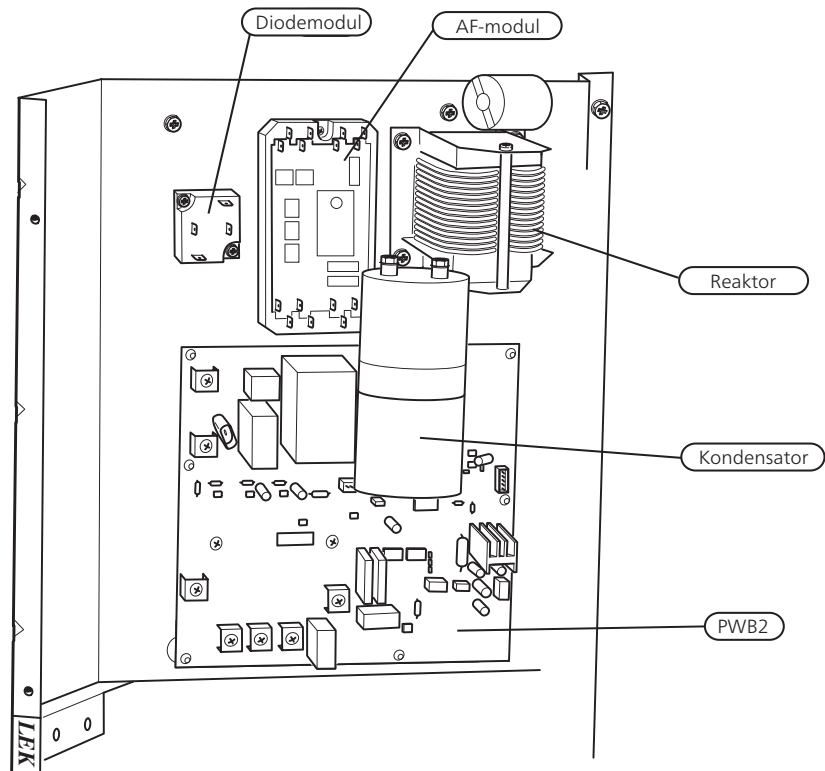
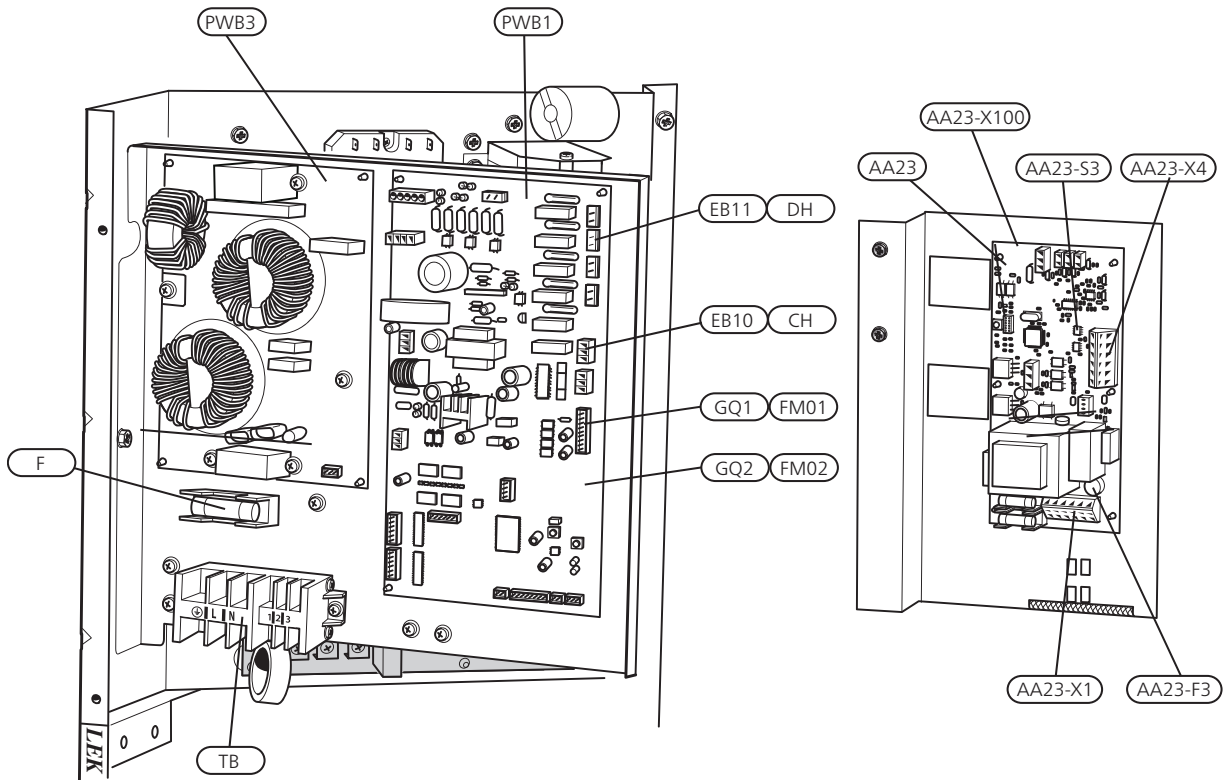


## CTC CombiAir 8





CTC CombiAir 16



## El-komponenter

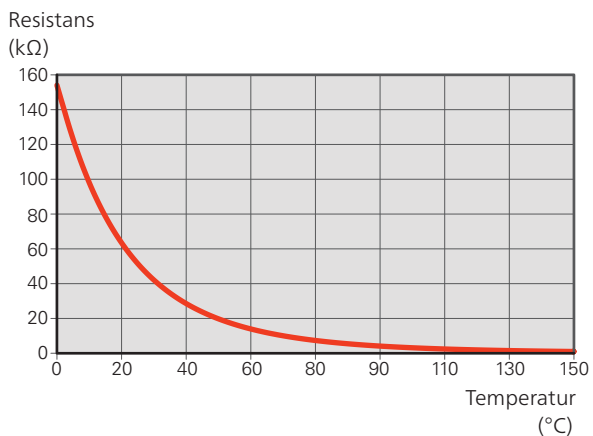
AA23	Kommunikasjonskort
AA23-F3	Sikring for ekstern varmekabel (250 mA), maks. 45W.
AA23-S3	Dipswitch, adressering av utedel
AA23-X1	Koblingsplint, KVR
AA23-X4	Koblingsplint, kommunikasjon fra innehusmodul
AA23-X100	Kommunikasjon mot TB
EB10 (CH)	Kompressorvarmer
EB11 (DH)	Varmer for avrenningskål
F	Hovedsikring kompressorenhet
GQ1 (FM01)	Vifte
GQ2 (FM02)	Vifte
(PWB1)	Kontrollkort
(PWB2)	Inverterkort
(PWB3)	Filterkort
RF2	EMC-filter for inverter
RF3	EMC-filter for innkommende strømforsyning
(TB)	Plint, innkommende strømforsyning og kommunikasjon mot kort AA23

Betegnelser i henhold til standard EN 81346-2.

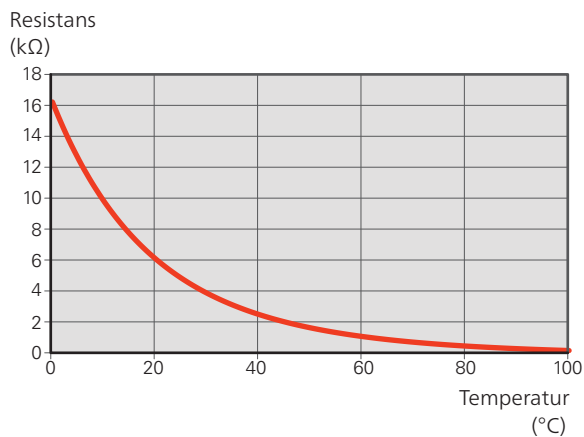
Betegnelser i parentes iht. leverandørens standard.

## Følerdata

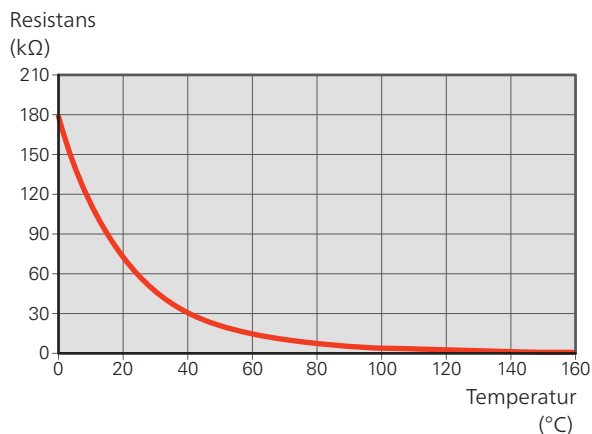
### Tho-D



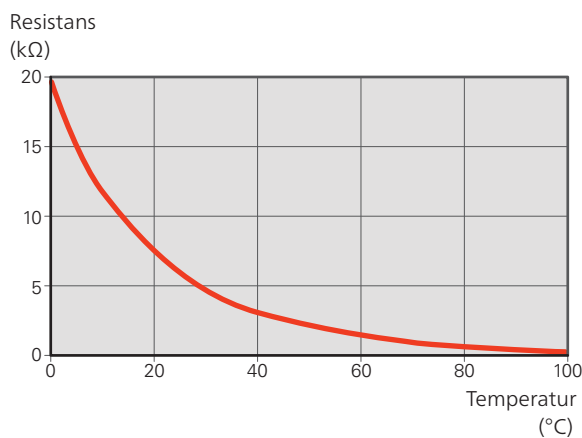
### Tho-A, R



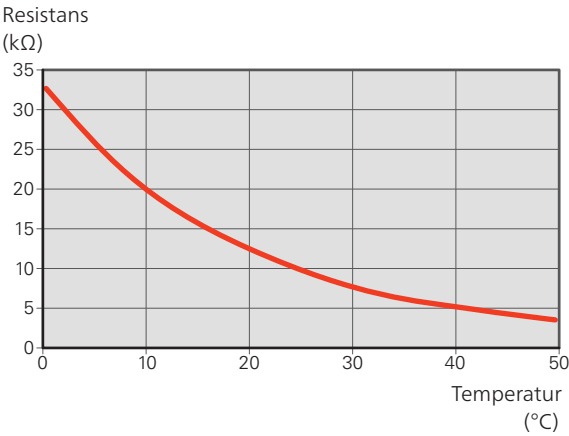
### Tho-D



### Tho-S, Tho-R1, Tho-R2



### Tho-A (BT28)



# 4 Rørtilkoplinger

## Generelt

Rørinstallasjonen skal utføres ifølge gjeldende bestemmelser.

Rørdimensjon bør ikke understige anbefalt rørdiameter, i henhold til tabellen. Hvert system må imidlertid dimensjoneres individuelt for å håndtere systemets anbefalte volumstrømmer.

### Minste volumstrøm i systemet

Anlegget skal være dimensjonert for minimum å kunne håndtere minste volumstrøm for avriming ved 100% pumpedrift, se tabell.

Luft/vann-varmepumpe	Minste volumstrøm ved avriming (100% pumpehastighet (l/s))	Minste anbefalte rørdimensjon (DN)	Minste anbefalte rørdimensjon (mm)
CTC CombiAir 6	0,19	20	22
CTC CombiAir 8	0,19	20	22
CTC CombiAir 12	0,29	20	22
CTC CombiAir 16	0,39	25	28



#### OBS!

Et underdimensjonert system kan innebære skader på maskin samt medføre driftsforstyrrelser.

CTC CombiAir kan bare arbeide med en returtemperatur på opptil ca. 55 °C og en utgående temperatur fra varmepumpen på ca. 58 °C.

CTC CombiAir er ikke utstyrt med avstengingsventiler på vannsiden, men disse må monteres for å lette eventuell fremtidig service. Returtemperaturen begrenses av returledningsføleren.

### Vannvolumer

Ved installasjon av CTC CombiAir anbefales fri volumstrøm i klimasystemet for korrekt varmeoverføring. Dette kan oppnås ved bruk av en akkumulatortank (NIBE UKV) eller overstrømningsventil. Hvis fri volumstrøm ikke kan sikres, anbefaler vi at det installeres en buffertank.

#### Følgende vannvolumer anbefales:

CTC CombiAir	6	8	12	16
Minste volum, klimasystem med varme/kjøling	20 l	50 l	80 l	150 l
Minste volum, klimasystem med gulvkjøling	50 l	80 l	100 l	150 l



#### OBS!

Rørsystemet må gjennomspyles før varmepumpen tilkoples, slik at ikke forurensninger skader inngående komponenter.

## Rørtilkopling varmebærer

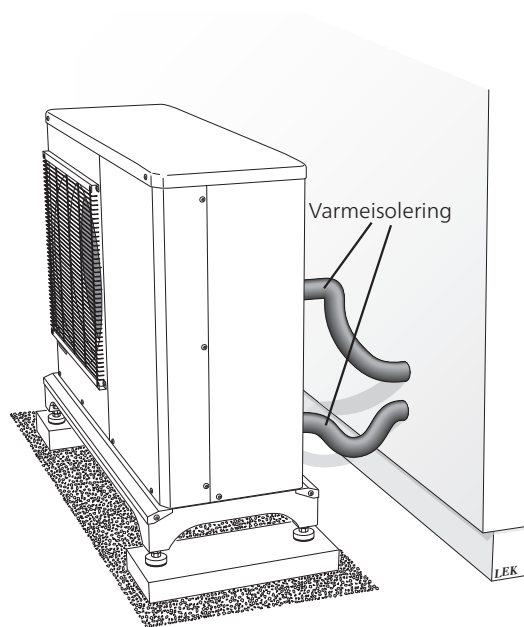
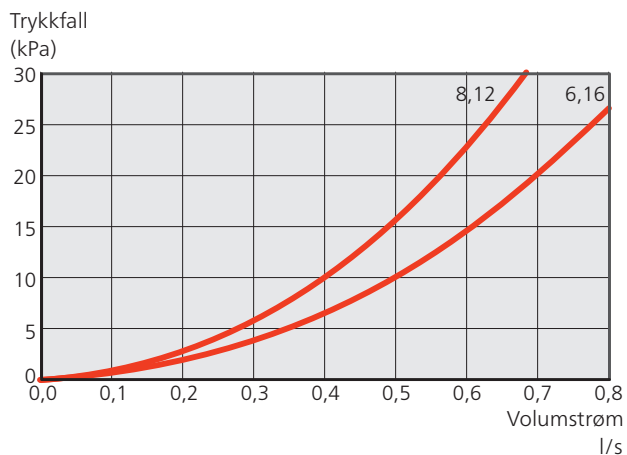
- CTC CombiAir kan kobles til varmesystemet i henhold til en av systemløsningene som kan hentes på nettstedet [ctc.se](http://ctc.se).
- Varmepumpen skal luftes ved den øvre koblingen (XL1) med avluftingsnippelen på medfølgende fleksirør.
- Monter det medfølgende smussfilteret før innløpet, det vil si den nedre koblingen (XL2) på CTC CombiAir.
- Varveisoler samtlige rør utendørs med minst 19 mm tykk rørisolering.
- Monter avstengings- og avtappingsventil slik at CTC CombiAir kan tømmes ved lengre strømbryt.
- Fleksirørene som følger med, fungerer som vibrasjonsdempere. Fleksirørene monteres slik at det blir en liten bøy - dermed fungerer vibrasjonsdempingen.

## Sirkulasjonspumpe

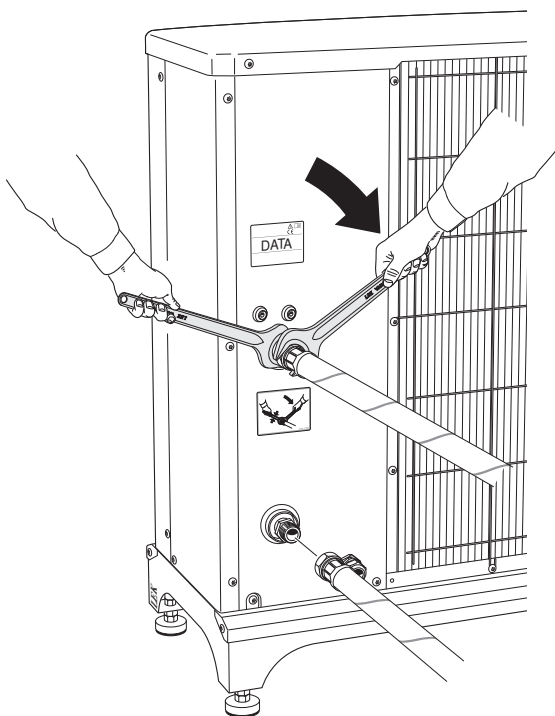
Sirkulasjonspumpen (inngår ikke i produktet) mates og styres fra innemodulen/styremodulen. Den har en innebygd frostbeskyttelsesfunksjon og skal derfor ikke slås av ved frostfare.

Ved temperaturer under +2 °C går sirkulasjonspumpen periodevis, for å hindre at vannet fryser i ladekretsen. Funksjonen beskytter også mot for høy temperatur i ladekretsen.

## Trykkfallsdiagram



## Rørtilkobling fleksislange





## Installeringsalternativ

For alle installasjonsalternativene gjelder det at påkrevd sikkerhetsutstyr skal monteres ifølge gjeldende bestemmelser.

For informasjon om installasjonsalternativer se håndboken for det styrende produktet.

### Tilkobling av tilbehør

Instruksjoner for tilkobling av tilbehør finner du i den medfølgende installasjonsanvisningen for det aktuelle tilbehøret. Se avsnitt Ekstrautstyr for liste over tilbehør som kan brukes til CTC CombiAir .

# 5 El-tilkoplinger

## Generelt

- Varmepumpen må ikke tilkobles før installatøren har gitt tillatelse, og tilkobling skal skje under oppsyn av en autorisert elektroinstallatør.
- Hvis det brukes automatsikringer, må de ha motoregenskap "C" (kompressor drift). Opplysninger om sikringsstørrelse finnes i avsnittet "Tekniske data".
- CTC CombiAir er ikke utstyrt med allpolet hovedbryter for innkommende el-forsyning. Varmepumpens tilførselskabel (W1) skal derfor kobles til en hovedbryter med minst 3 mm bryteravstand. Hvis boligen har jordfeilbryter, bør varmpumpen utstyres med en separat bryter. Jordfeilbryteren bør ha en nominell utløsningsstrøm på høyst 30 mA. Innkommende strømforsyning skal være 230 V 50Hz via fordelingskap med sikringer.
- Ved eventuell isolasjonstest av boligen skal varmpumpen frakoples.
- Kommunikasjonskabel (W2) føres inn fra baksiden gjennom UB2.
- Koble kommunikasjonskabel (W2) fra koblingsplint (AA23-X4) til innemodul.



### OBS!

El-installasjonen og eventuell service skal kun utføres under oppsyn av autorisert el-installsatør. Bryt strømmen med hovedbryteren før eventuell service. Elektrisk installasjon og trekking av ledninger skal utføres i samsvar med gjeldende nasjonale forskrifter.



### OBS!

Kontroller tilkoblinger, hovedspenning og fasespenning før maskinen startes, for å unngå skader på luft/vann-varmpumpens elektronikk.



### OBS!

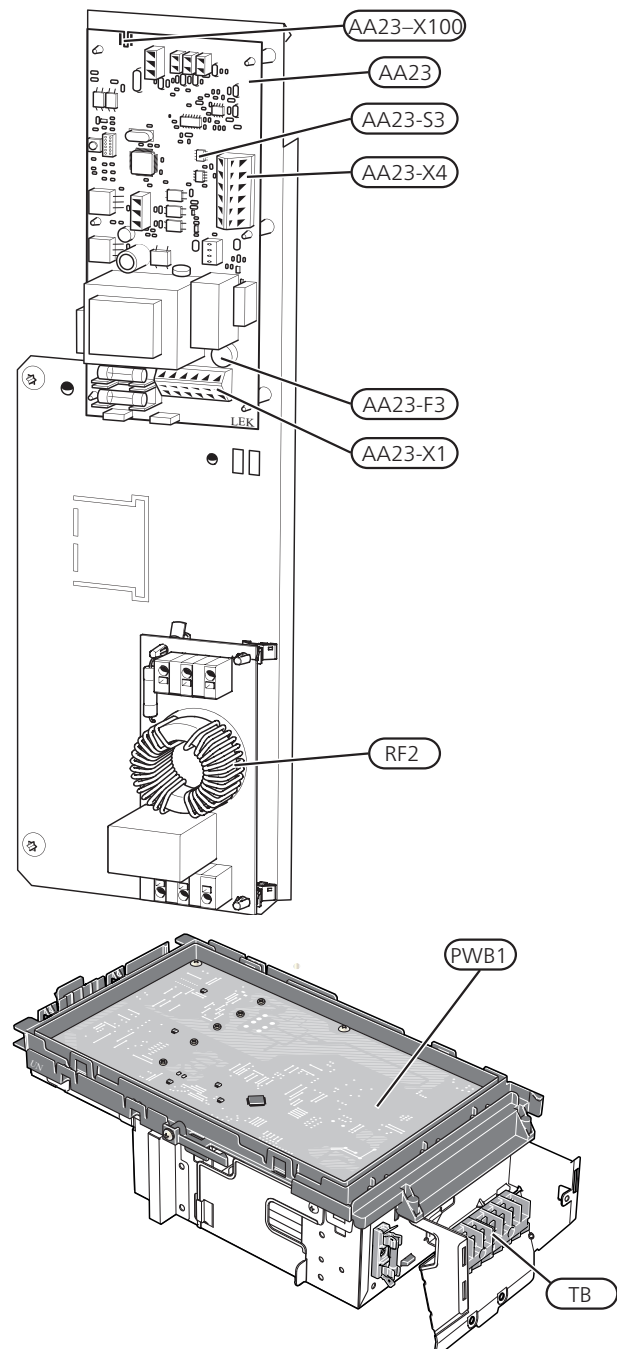
Ved tilkobling må det tas hensyn til spenningsførende ekstern styring.



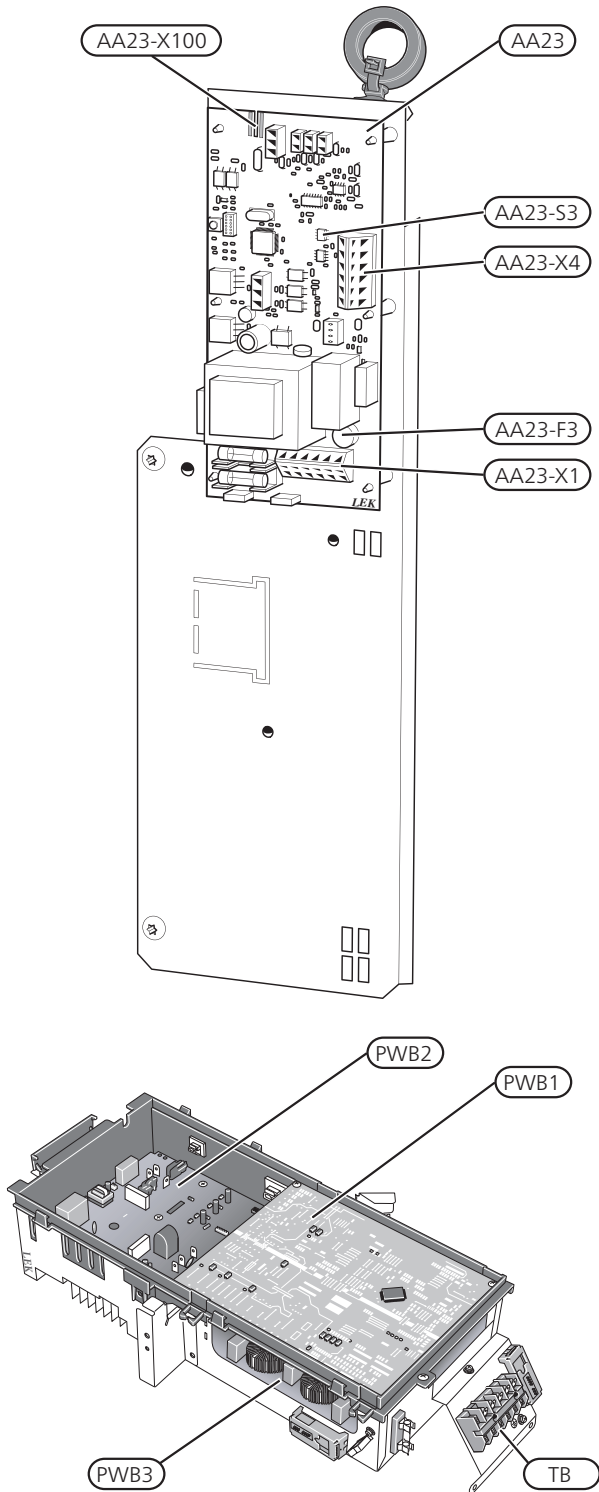
### OBS!

Hvis matekabelen er skadet, må den kun erstattes av CTC, serviceansvarlig eller liknende godkjent personale for å unngå eventuell fare og skade.

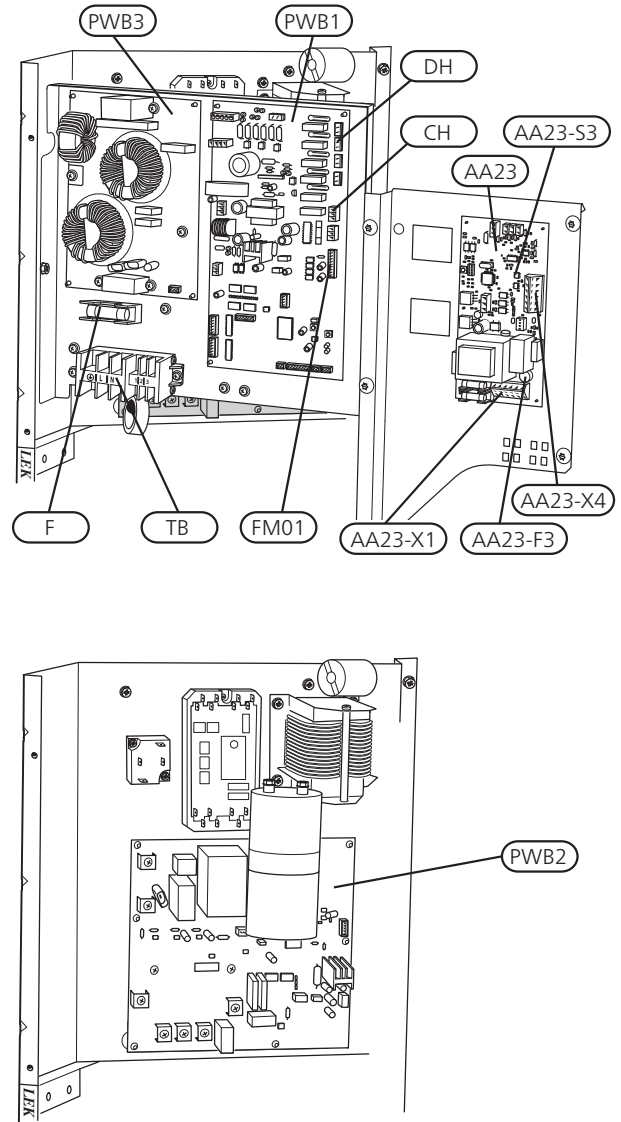
## CTC CombiAir 6



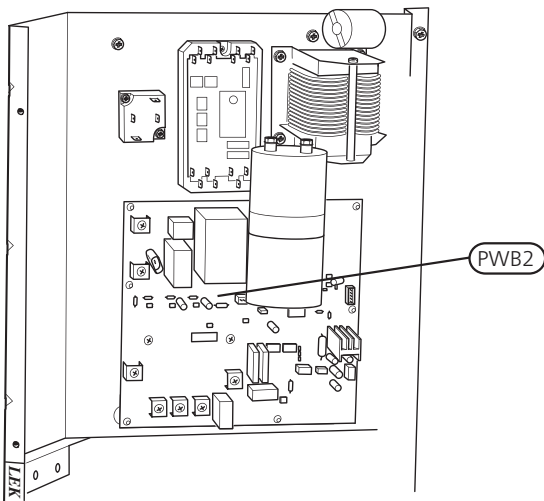
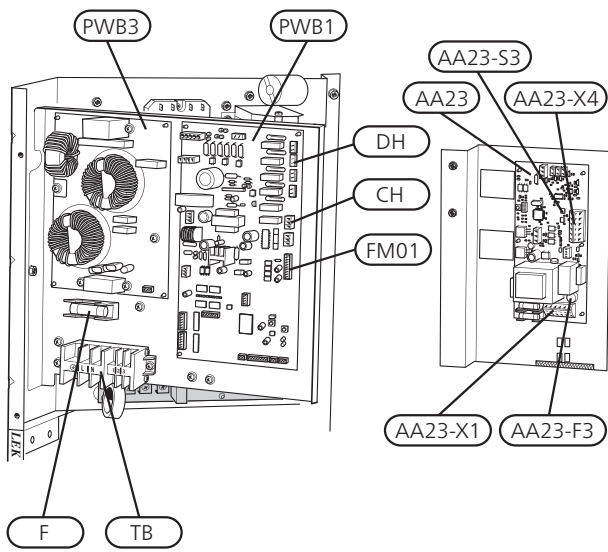
## CTC CombiAir 8



## CTC CombiAir 12



## CTC CombiAir 16



# Tilkoplinger

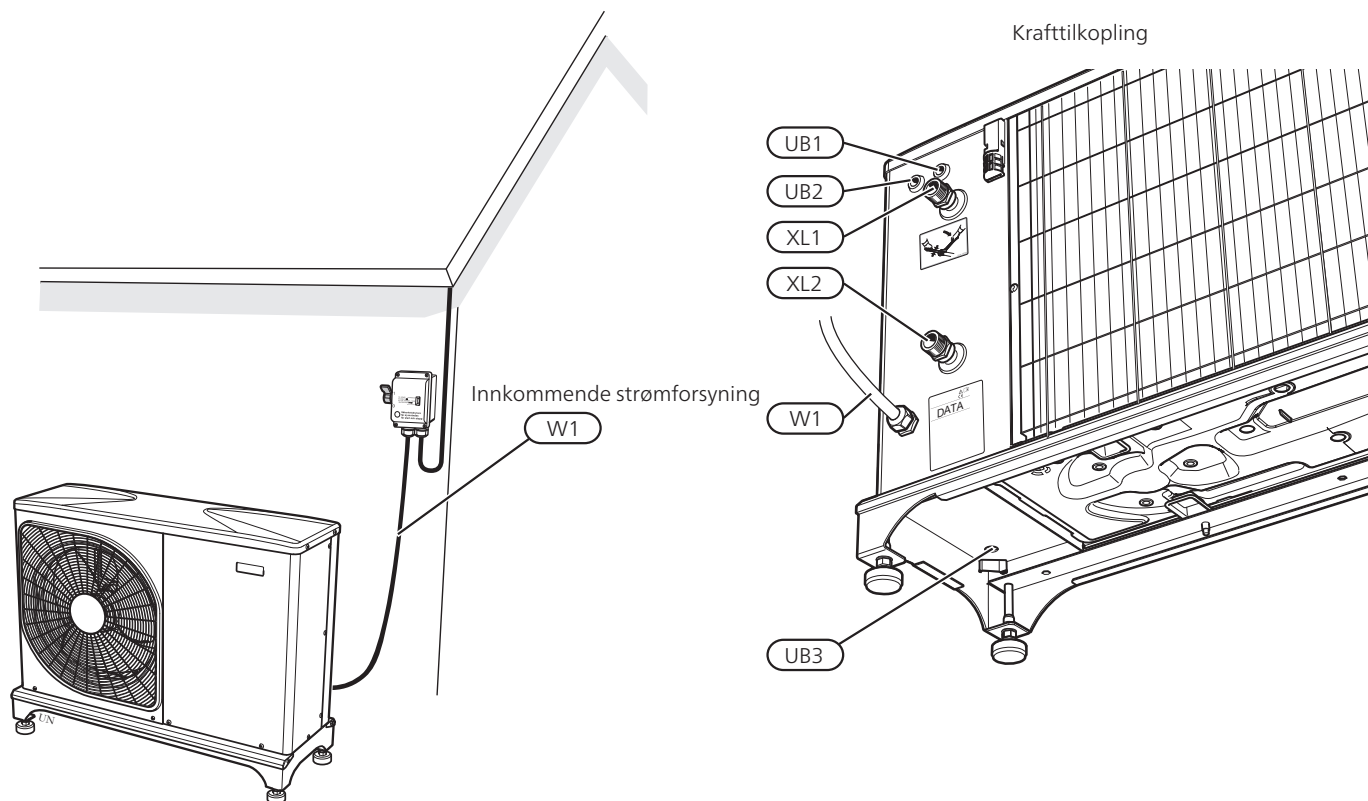


## OBS!

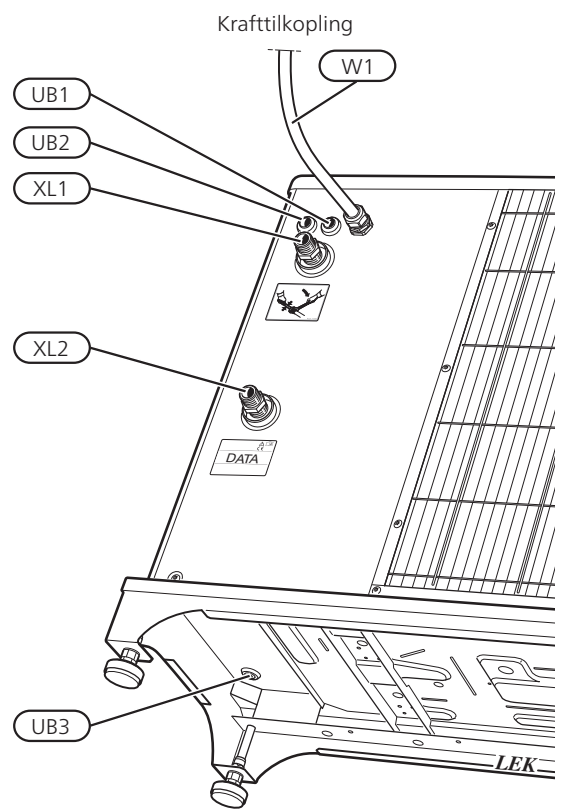
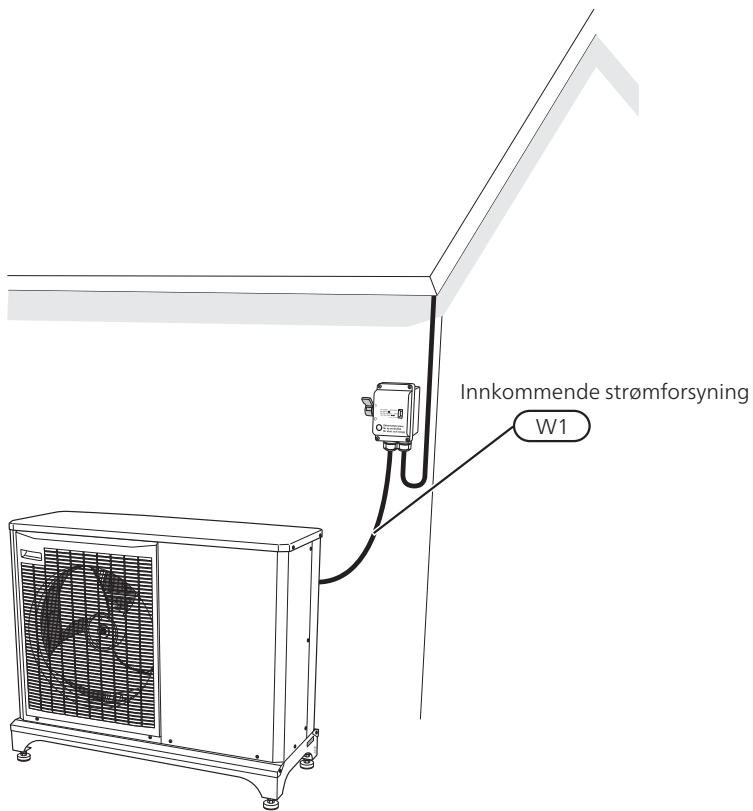
For å unngå forstyrrelser må uskjærmede kommunikasjons- og/eller følerkabler til eksterne tilkoplinger ikke legges nærmere enn 20 cm fra sterkstrømledninger.

## Krafttilkopling

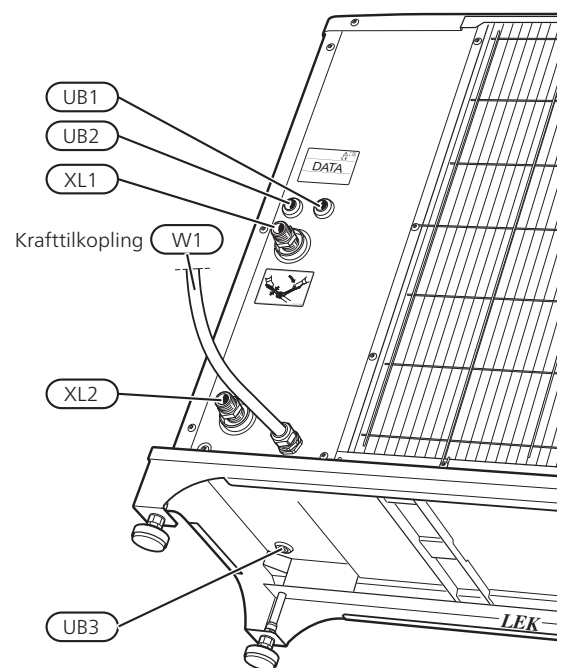
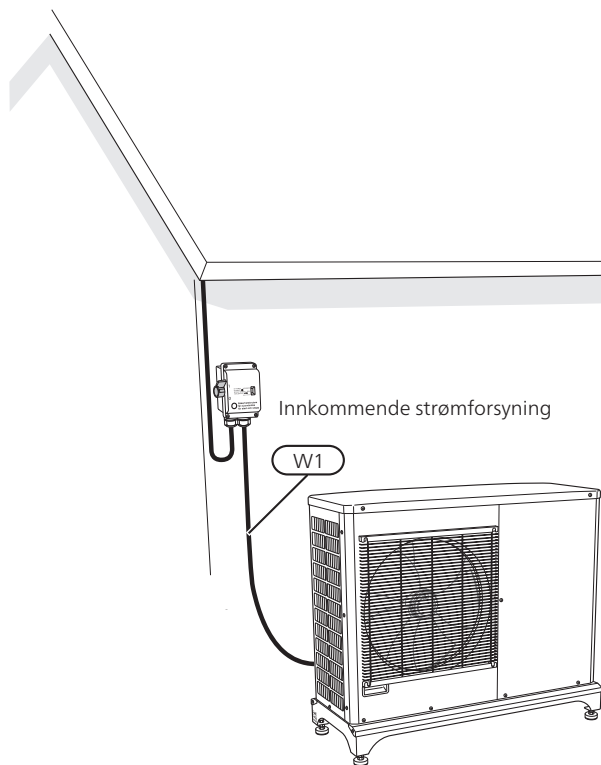
### CTC CombiAir 6



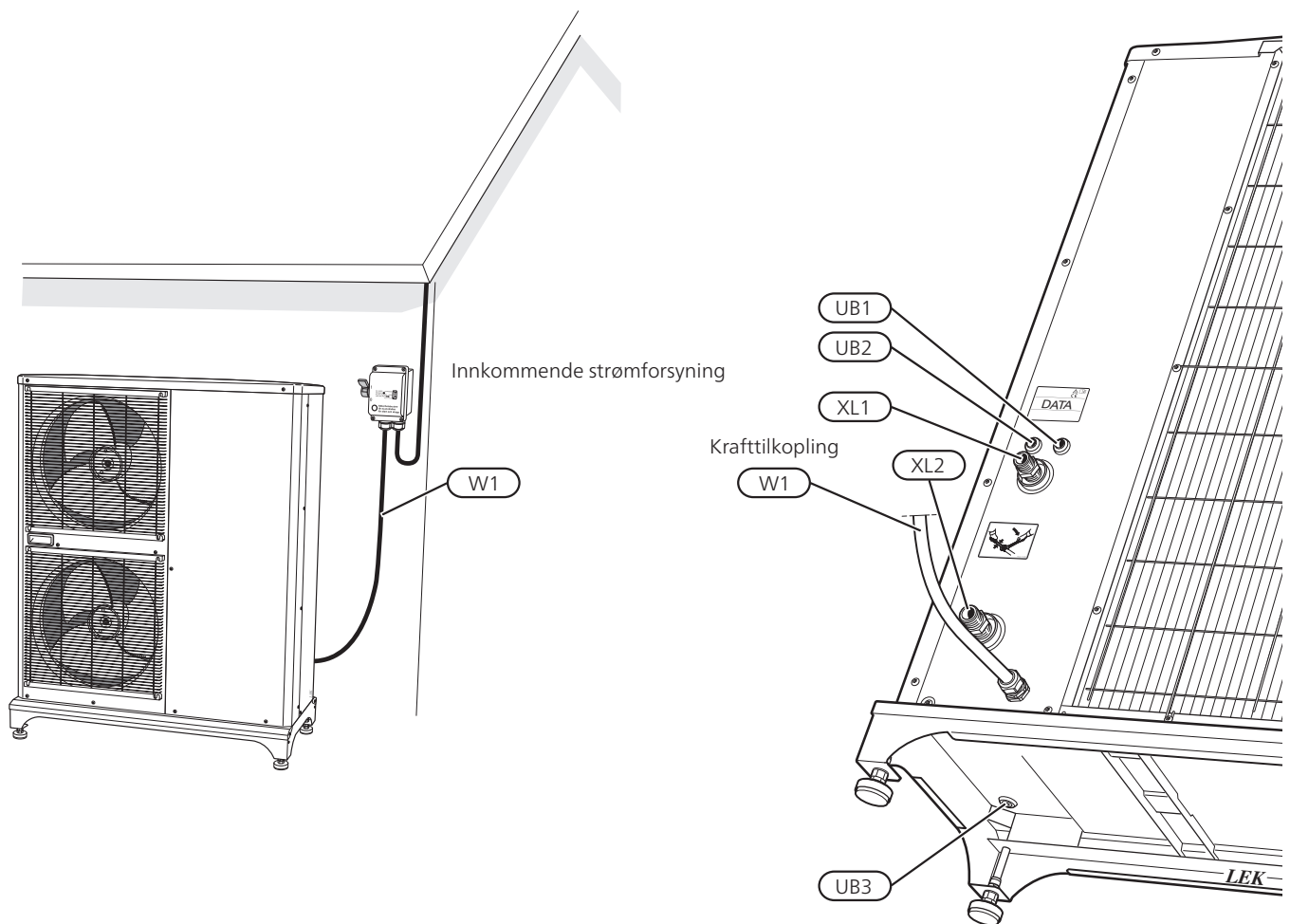
### CTC CombiAir 8



### CTC CombiAir 12



## CTC CombiAir 16



Innkommende tilførselskabel (W1) følger med i leveransen og er koblet til koblingsplint X1. Utenfor varmepumpen er det ca. 1,8 m kabel tilgjengelig.

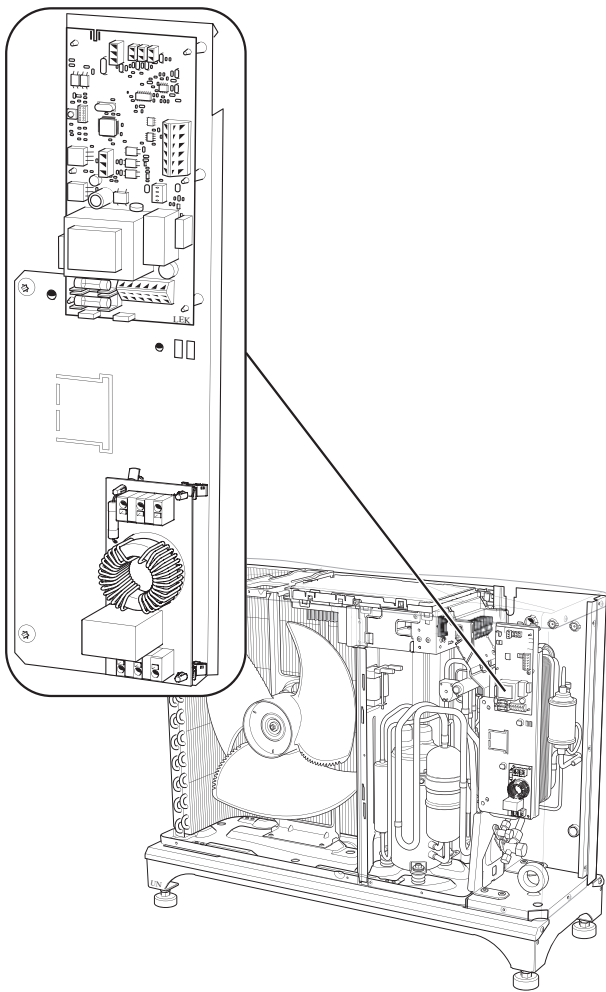
Kommunikasjonskabel (W2) (skaffes av installatør) kobles til koblingsplint AA23-X4 og festes med to buntebånd, se illustrasjon.

Ved tilkobling av tilbehør KVR skjer tilkoblingen av varmekabel (EB14) via kabelgjennomføring UB3, se Ekstern varmekabel KVR (tilbehør) på side 37.

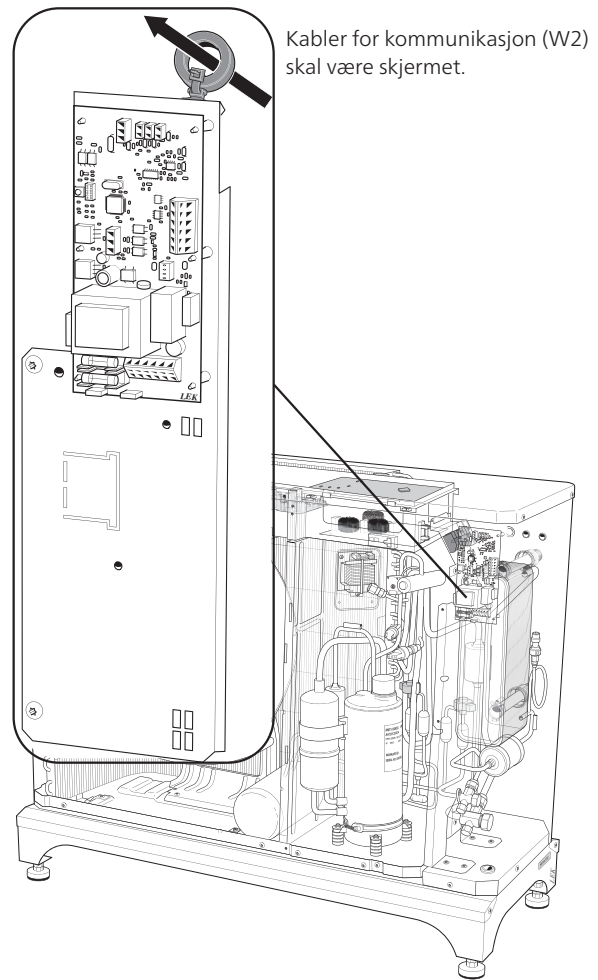
### Komponentliste

UB1	Kabelgjennomføring, kaskadekopling
UB2	Kabelgjennomføring, kommunikasjon
UB3	Kabelgjennomføring, varmekabel (EB14)
W1	Kabel, innkommende strømforsyning

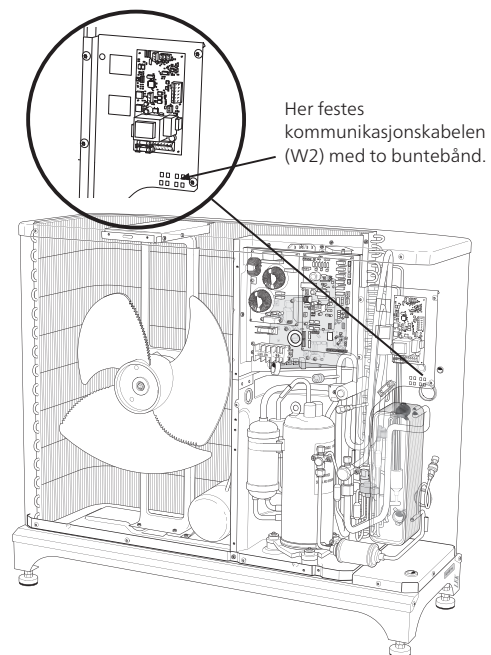
### CTC CombiAir 6



### CTC CombiAir 8

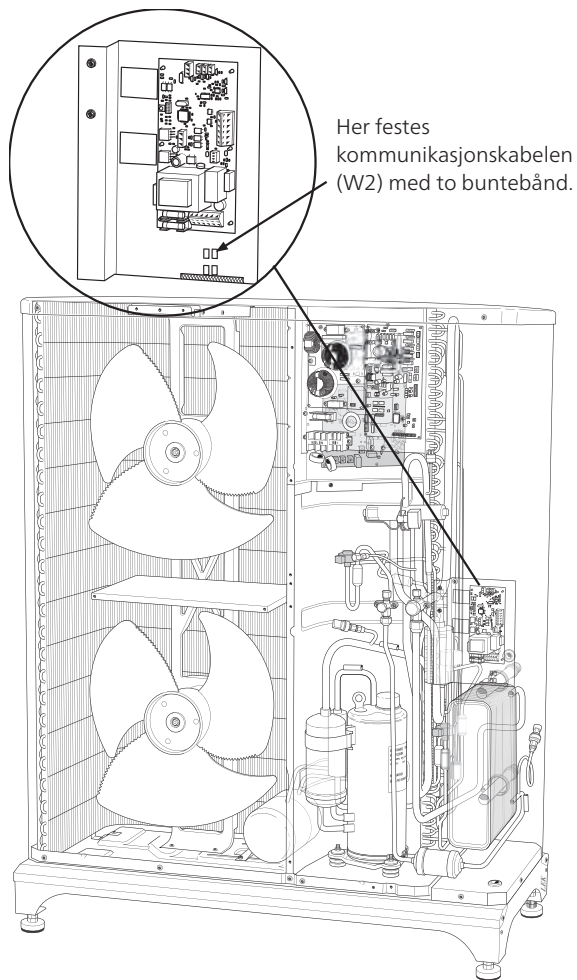


### CTC CombiAir 12





## CTC CombiAir 16



## Ekstern varmekabel KVR (tilbehør)

CTC CombiAir er utstyrt med plint for ekstern varmekabel (EB14, ikke inkludert). Tilkoplingen er sikret med 250 mA (F3 på kommunikasjonskort AA23). Hvis en annen kabel skal brukes, må sikringen byttes ut mot en som egner seg (se tabell).



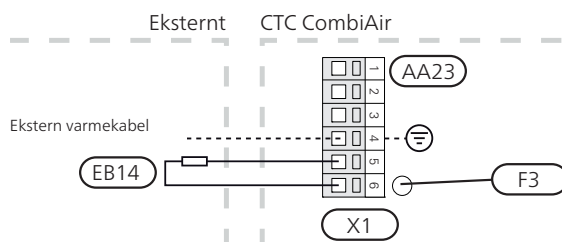
**OBS!**

Selvregulerende varmekabel må ikke koples til.

Lengde varmekabel (m)	$P_{tot}$ (W)	Sikring (F3)	Art. nr.
1	15	T100mA/250V	718 085
3	45	T250mA/250V	518 900*
6	90	T500mA/250V	718 086

\*Montert fra fabrikk.

Tilkopling for ekstern varmekabel (EB14"→) gjøres til koplingsplint X1:4–6 i henhold til følgende illustrasjon:



**OBS!**

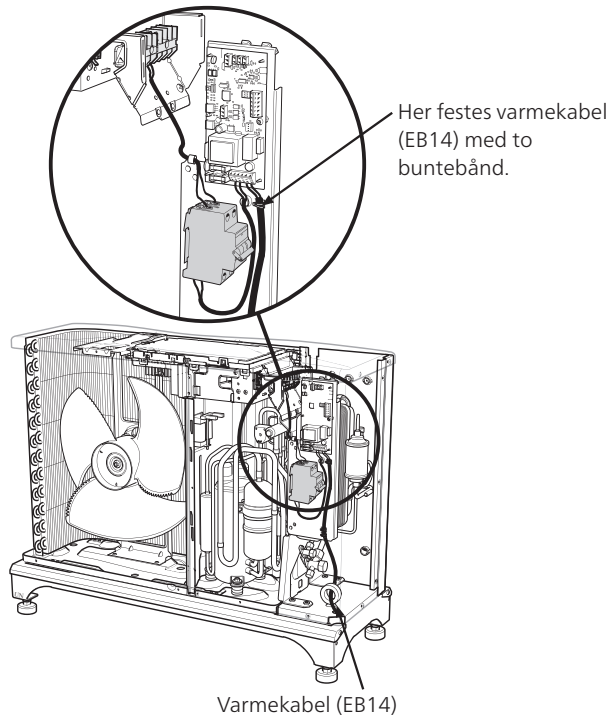
Røret må tåle varmen fra varmekabelen.

For å sikre funksjonen bør tilbehøret KVR brukes.

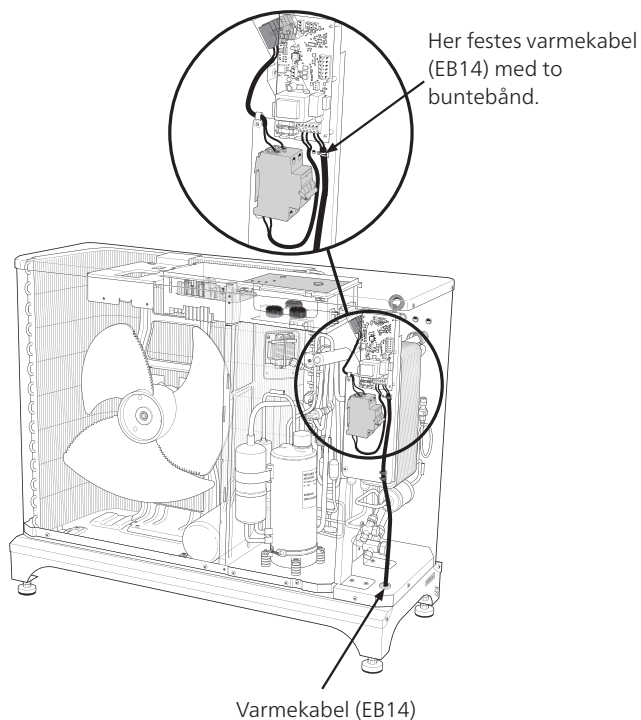
## Kabeltrekking

Følgende illustrasjoner viser anbefalt kabeltrekking fra strømkoblingen frem til kondensvannrøret. Trekk varmekabelen (EB14) gjennom gjennomføringen på undersiden og fest den med to buntebånd til strømkoblingen. Overgang mellom strømkabel og varmekabel skal skje etter gjennomføring til kondensvannrøret.

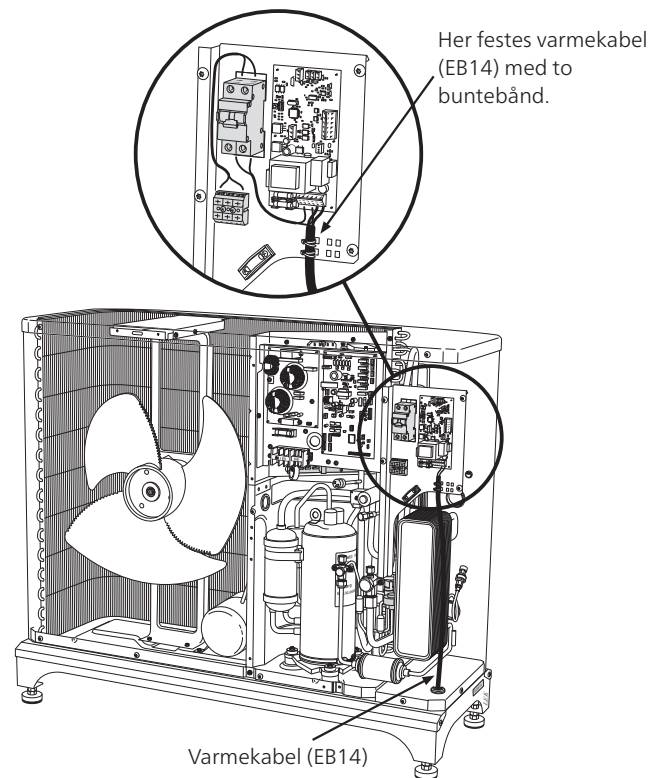
### CTC CombiAir 6



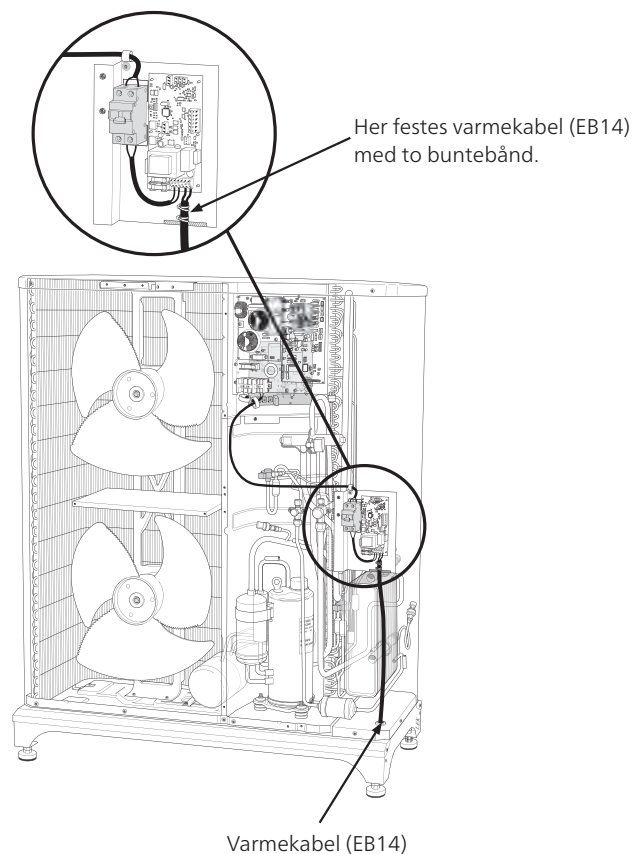
### CTC CombiAir 8



### CTC CombiAir 12



### CTC CombiAir 16

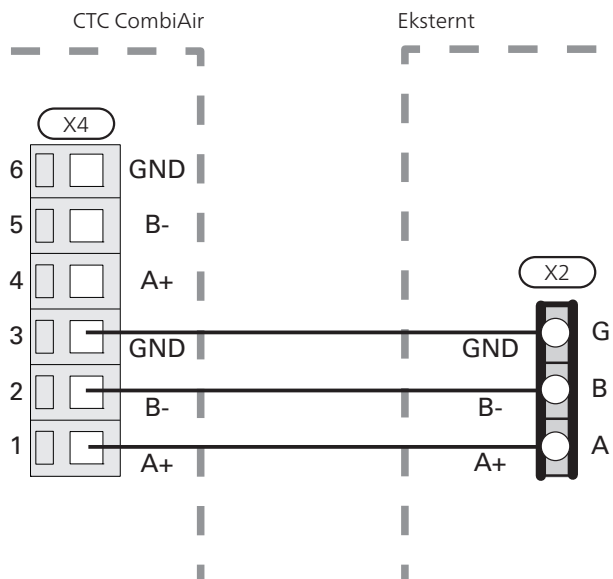


## Omgivelsestemperaturføler

En omgivelsestemperaturføler BT28 (Tho-A) er plassert på baksiden av CTC CombiAir .

## Kommunikasjon innemodul

CTC CombiAir kan kommunisere med innemoduler når innemodulen er koblet til koblingsplint X4:1–3 som vist på følgende bilde:



Se håndboken for det styrende produktet for å få mer informasjon.

## Tilkobling mellom CTC CombiAir og styremodul

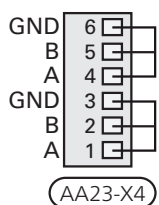


### OBS!

Ved installasjon av CTC CombiAir må CTC styremodul ha riktig programvareversjon. Sørg for at styremodulen i dette tilfellet har minst programvareversjon 2020-06-01.

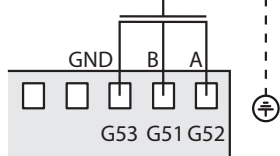
Kabelen mellom enhetene skal kobles mellom koblingsplint for kommunikasjon (AA23-X4:1, 2, 3) i CTC CombiAir og koblingsplint for kommunikasjon (A2-G52(A), -G51 (B), -G53 (GND)) i CTC EcoLogic M, L.

### CTC CombiAir



AA23-X4

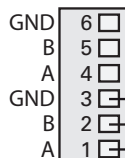
### Styremodul



A2

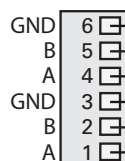
## CTC EcoLogic M, L og flere CTC CombiAir

### CTC CombiAir



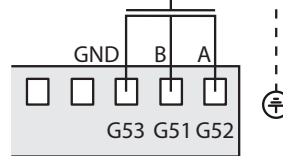
AA23-X4

### CTC CombiAir



AA23-X4

### Styremodul



A2

## Adressering ved kaskadekobling

På kommunikationskortet (AA23-S3) velges kommunikationsadresse for CTC CombiAir mot styremodulen. Som standard har CTC CombiAir adresse **1**. I en kaskadekobling må alle CTC CombiAir ha en unik adresse. Adressen kodes binært. Varmepumper kan også navngis programvaremessig fra styremodulen. Dette forutsetter at varmpumpe 1 (Adresse 1) er innstilt i henhold til standard (Off/Off/Off).

For mer informasjon se installasjons- og vedlikeholdsanvisningen for styremodulen.

Adresse	S3:1	S3:2	S3:3
1	Off	Off	Off
2	On	Off	Off
3	Off	On	Off
4	On	On	Off
5	Off	Off	On
6	On	Off	On
7	Off	On	On
8	On	On	On

# 6 Igangkjøring og justering

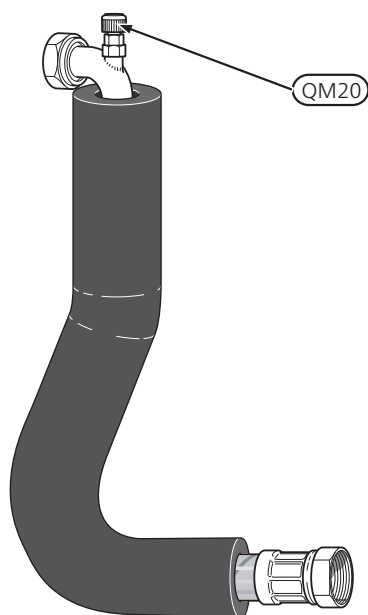
## Forberedelser

- Kontroller at ladekretsen og klimasystemet er fulle og godt utluftet, før igangsetting.
- Kontroller at rørsystemet er tett.

## Påfylling og lufting

Påfylling og lufting av varmebærersystemet.

1. Fyll opp varmebærersystemet med vann til påkrevd trykk.
2. Luft systemet med avluftingsnippel (QM20) på medfølgende fleksirør og eventuell sirkulasjonspumpe.



## Kompressorvarmer

CTC CombiAir (gjelder ikke CTC CombiAir 6) er utstyrt med en kompressorvarmer som varmer kompressoren før oppstart og ved kald kompressor.



### **OBS!**

Kompressorvarmeren skal ha vært tilkoblet i 6 – 8 timer før første start, se avsnittet "Oppstart og kontroll" i installasjonshåndboken for innedelen.

## Oppstart og kontroll

1. Kompressorvarmeren (CH) må ha vært i drift i 6–8 timer før kompressorstart kan skje. Dette gjøres ved at styrespenningen er tilkoblet, og at kommunikationskabelen er frakoblet.
2. Kommunikationskabelen på koblingsplint AA23-X4 skal ikke være tilkoblet.
3. Hovedbryteren settes på.
4. Kontroller at CTC CombiAir er spenningsatt.
5. Etter 6 – 8 timer kobles kommunikationskabelen (W2) på koblingsplint AA23-X4.
6. Start eventuelt innmodulen på nytt. Følg anvisningene for "Oppstart og kontroll" i installasjonshåndboken for innmodulen.

Hvis det er behov for det, starter varmepumpen 30 minutter etter at utedelen blir spenningsatt og kommunikationskabelen (W2) kobles til.

Ønskes programmert *stillestående drift*, skal denne programmeres i innmodulen eller styreenheten.



### HUSK!

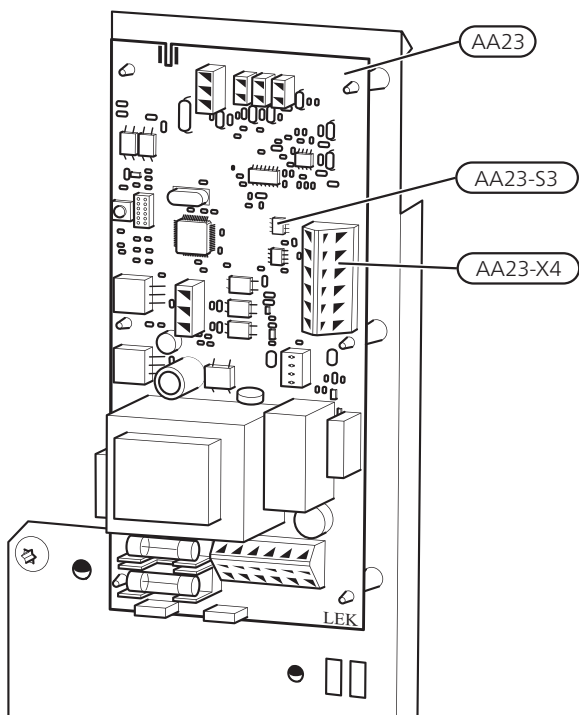
Stille drift bør kun programmeres for kortere perioder siden dette begrenser maksimumseffekten til ca. de nominelle verdiene.



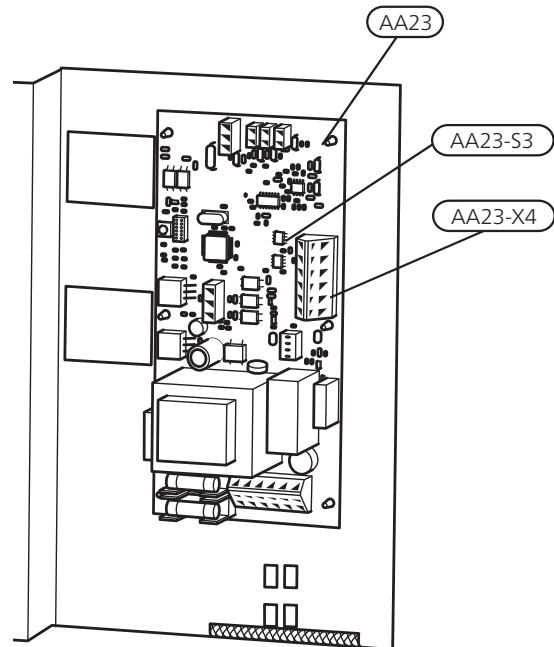
### HUSK!

Det må ikke utføres elektrisk arbeid før tidligst to minutter etter at strømmen er brutt.

## CTC CombiAir 6 , 8



## CTC CombiAir 12 , 16



## Etterjustering, varmebærerside

I begynnelsen frigjøres luft fra varmevannet, og avluftinger kan bli nødvendig. Hvis det kommer boblelyder fra varmepumpen, sirkulasjonspumpen og radiatorer, må hele systemet avluftes enda mer. Når systemet er blitt stabilt (korrekt trykk og all luft ute), kan varmeautomatikken stilles til ønskede verdier.

## Justering, sirkulasjon

Anvisninger for justering av varmtvannstilførsel finnes i installasjonshåndboken for den respektive innmodulen. Se avsnitt Ekstrautstyr for å se en liste over innedelene og tilbehøret som kan kobles til CTC CombiAir .

# 7 Styring

For informasjon om displayinnstillinger se håndboken for det styrende produktet.

# 8 Komfortforstyrrelse

## Feilsøking



### OBS!

Inngrep bak fastskrudde luker må bare foretas av eller under oppsyn av autorisert installatør



### OBS!

Fordi CTC CombiAir kan tilkoples et stort antall eksterne enheter, må disse også kontrolleres.



### OBS!

Ved utbedring av driftsforstyrrelse som krever inngrep bak fastskrudde luker, skal innkommende strøm brytes på sikkerhetsbryteren.

Følgende tips kan følges for å utbedre komfortforstyrrelsen:

### Grunnleggende tiltak

#### **CTC CombiAir ikke i drift**

- Kontroller at CTC CombiAir tilføres spenning og at det er behov for kompressordrift.

#### **CTC CombiAir kommuniserer ikke**

- Kontroller at adressering av CTC CombiAir er korrekt.
- Kontroller at kommunikasjonskabelen er korrekt tilkoblet og fungerer.

#### **Ytterligere mulige tiltak**

Hvis det finnes komponenter uten spenning.

Begynn med å kontrollere følgende:

- At varmepumpen er i drift, alternativt at matekabelen til CTC CombiAir er tilkoblet.  
At matekabel til CTC CombiAir er tilkoblet.
- Boligens gruppe- og hovedsikringer.
- Varmepumpens sikring (F).
- Hovedproduktets sikringer.
- Boligens jordfeilbryter.
- Hovedproduktets temperaturbegrenser.

### **Lav temperatur på varmtvannet, eller uteblitt varmtvann**



### HUSK!

Denne delen av feilsøkingkapittelet gjelder bare hvis varmepumpen er koplet til varmtvannsbereder.

- Stort varmtvannsforbruk.
  - Vent til varmtvannet har rukket å varmes opp.
- Innstillinger for varmtvann utføres på displayet i innedelen/styremodulen.
  - Se håndboken for innemodulen eller styremodulen.

### **Lav romtemperatur**

- Lukkede termostater i flere rom.
  - Sett termostatene på maks. i så mange rom som mulig.
- Feil innstillinger i innemodul eller styremodul.

### **Høy romtemperatur**

- Feil innstillinger i innemodul eller styremodul.
  - Se håndboken for innemodulen eller styremodulen.

### **Stor mengde vann under CTC CombiAir**

Kontroller at vannavledningen via kondensvannrøret (KVR) fungerer.



## Følerplassering

### **Føler osv.**

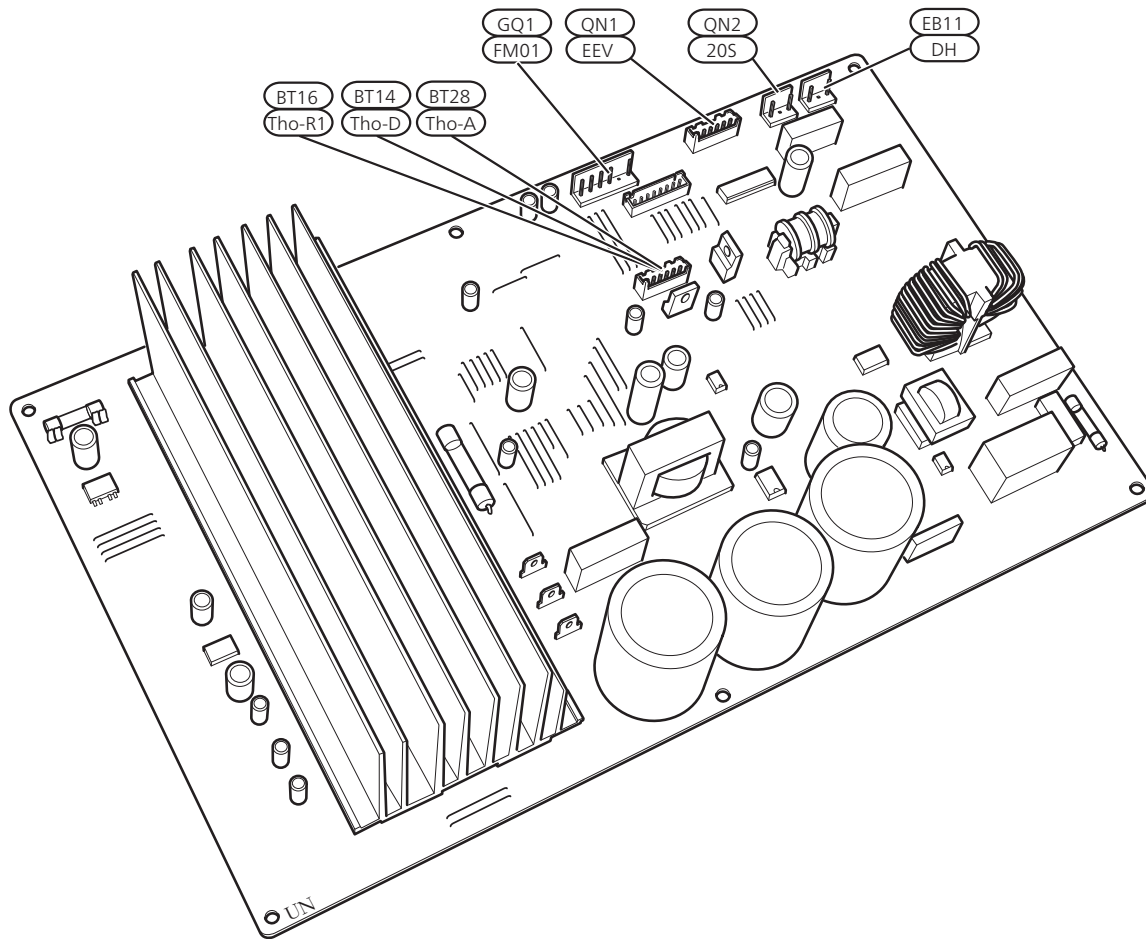
BE1 (CT)	Strømføler
BP1 (63H1)	Høytrykkspressostat
BP2 (LPT)	Lavtrykksføler
BP4	Høytrykksføler
BT3	Temperaturføler, varmbærer returledning
BT12	Temperaturføler, kondensator turledning
BT14 (Tho-D)	Temperaturføler, hetgass
BT15	Temperaturføler, væskeledning
BT16 (Tho-R1)	Temperaturføler, varmeveksler, 1
BT17 (Tho-S)	Temperaturføler, sugegass
BT28 (Tho-A)	Temperaturføler, omgivelser
EB10 (CH)	Kompressorvarmer
EB11 (DH)	Varmer for avrenningsskål
EP2	Kondensator
GQ1 (FM01)	Vifte
GQ10 (CM)	Kompressor
HS1	Tørkefilter
QN1 (EEV)	Ekspansjonsventil
QN1 (SM2)	Ekspansjonsventil, varme
QN2 (20S)	4-veisventil
QN3 (SM1)	Ekspansjonsventil, kjøling
Tho-R2	Temperaturføler, varmeveksler, 2

Betegnelser i henhold til standard EN 81346-2.

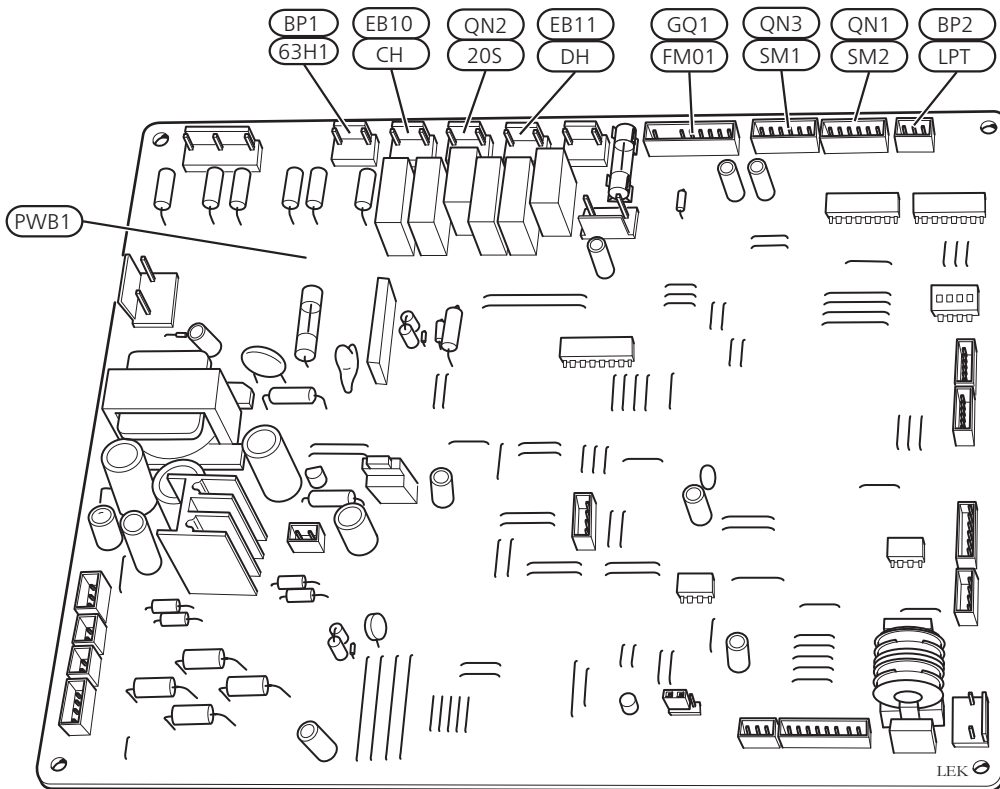
Betegnelser i parentes iht. leverandørens standard.

## Tilkobling på kort (PWB1)

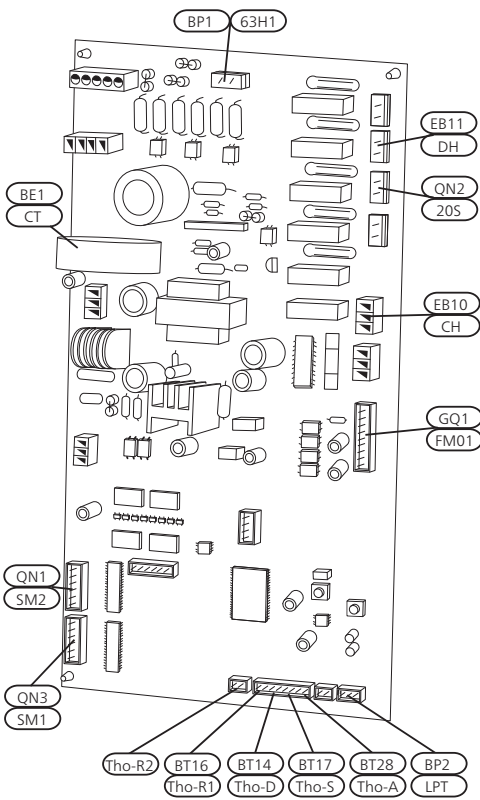
### CTC CombiAir 6



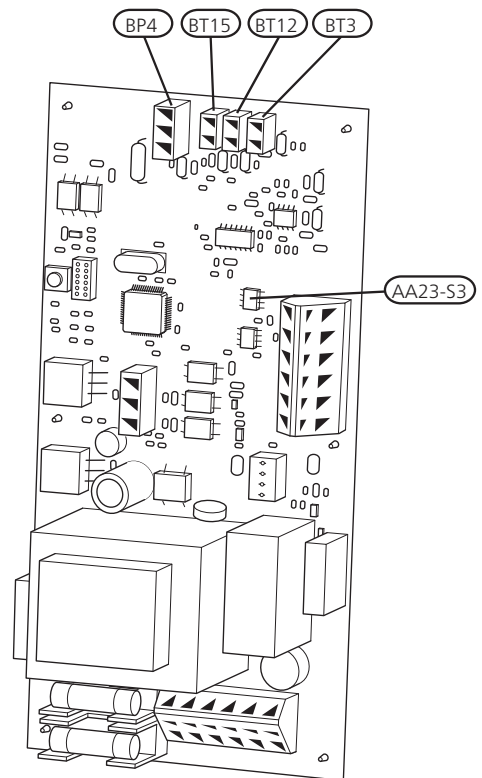
**CTC CombiAir 8**



**CTC CombiAir 12 / CTC CombiAir 16**

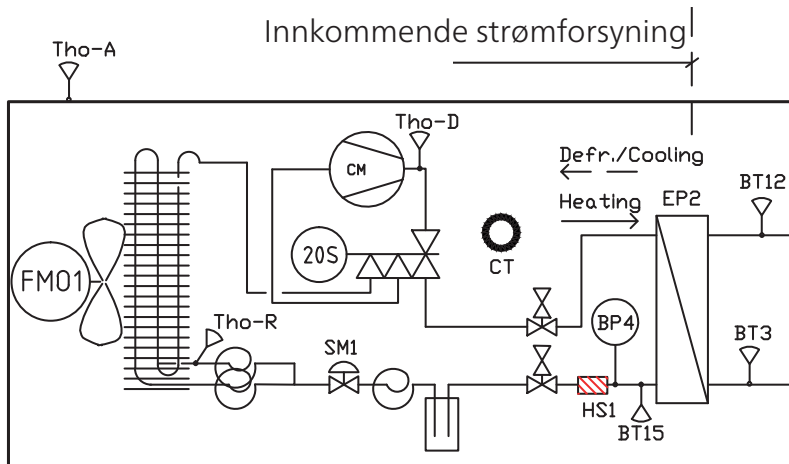


**Tilkobling på kort (AA23)**

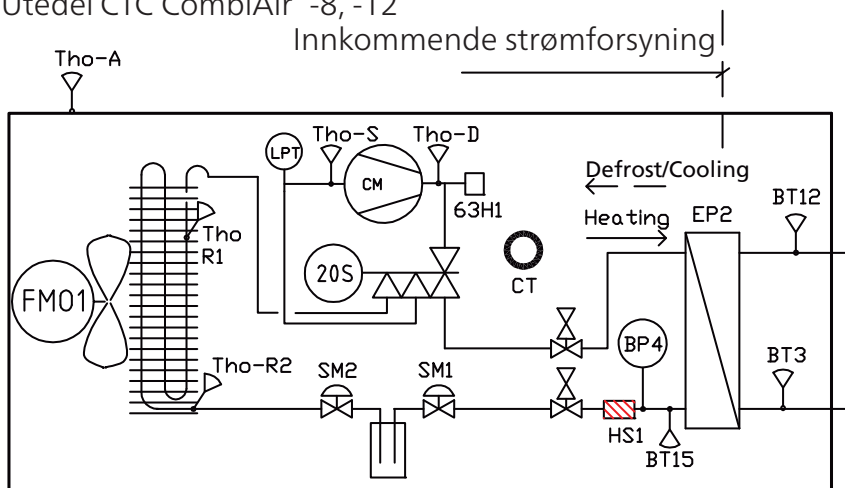


### Følers plassering i CTC CombiAir

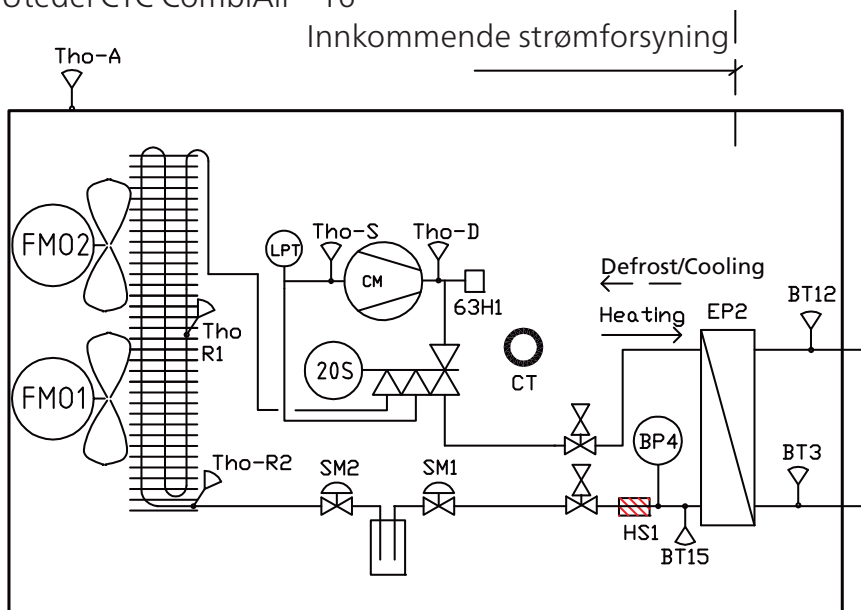
Utedel CTC CombiAir -6



Utedel CTC CombiAir -8, -12

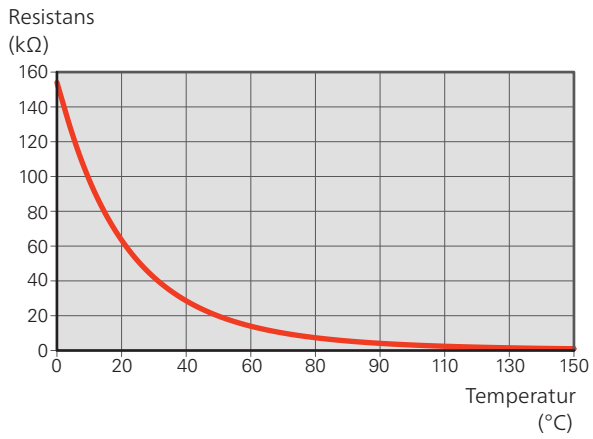


Utedel CTC CombiAir -16



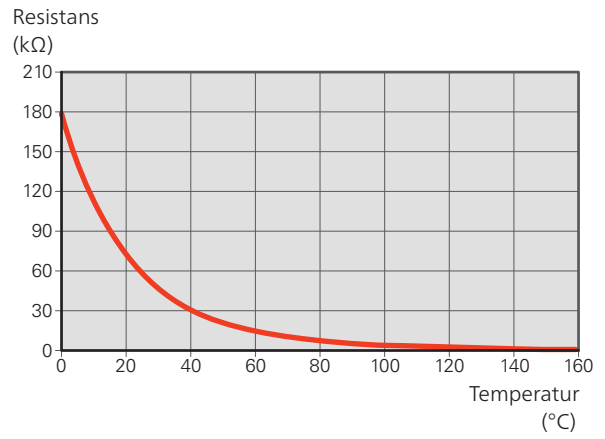
### Data for temperaturføler i CTC CombiAir 6

#### Tho-D

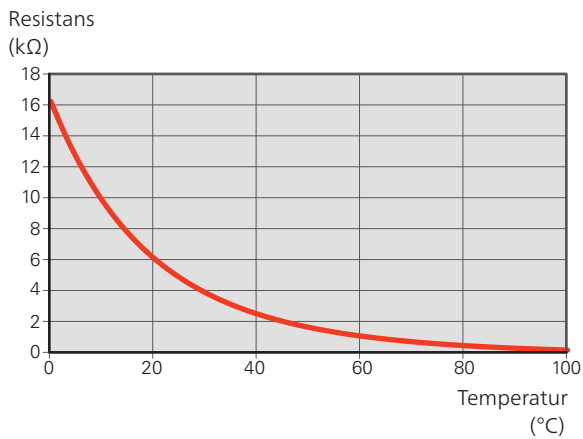


### Data for temperaturføler i CTC CombiAir 8, 12, 16

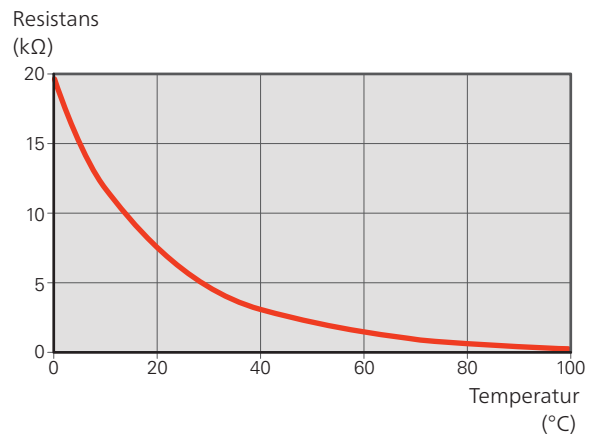
#### Tho-D



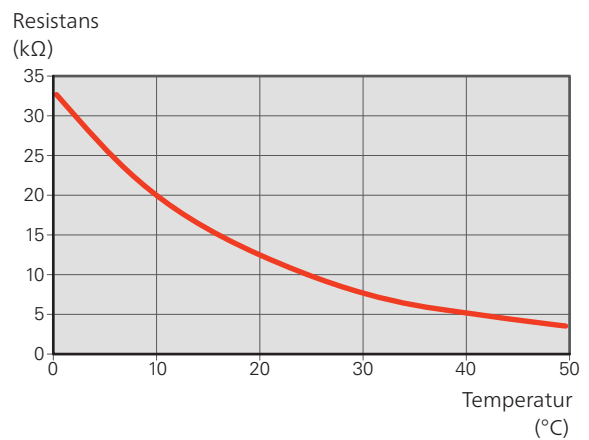
#### Tho-A, R



#### Tho-S, Tho-R1, Tho-R2



#### BT28 (Tho-A)



**Data for temperaturføler returledning (BT3),  
kondensator tur (BT12) samt væskeledning (BT15)**

Temperatur (°C)	Resistans (kOhm)	Spending (VDC)
-40	351,0	3,256
-35	251,6	3,240
-30	182,5	3,218
-25	133,8	3,189
-20	99,22	3,150
-15	74,32	3,105
-10	56,20	3,047
-5	42,89	2,976
0	33,02	2,889
5	25,61	2,789
10	20,02	2,673
15	15,77	2,541
20	12,51	2,399
25	10,00	2,245
30	8,045	2,083
35	6,514	1,916
40	5,306	1,752
45	4,348	1,587
50	3,583	1,426
55	2,968	1,278
60	2,467	1,136
65	2,068	1,007
70	1,739	0,891
75	1,469	0,785
80	1,246	0,691
85	1,061	0,607
90	0,908	0,533
95	0,779	0,469
100	0,672	0,414

# 9 Alarmliste

Se alarmliste i håndboken for det styrende produktet.

# 10 Ekstrautstyr

## Bakkestativ

### Bakkestativ

CTC CombiAir 6, 8, 12, 16

Art.nr. 589340301

## Veggkonsoll

For veggmontering av CTC CombiAir .

Art.nr. 589341301

## Kondensvannrør – KVR

### 1-fase

Kondensvannrør, ulike lengder.

Jordfeilbryter 1-fase.

#### ***KVR 1 meter***

Art.nr. 589342301

#### ***KVR 3 meter***

Art.nr. 589342302

#### ***KVR 6 meter***

Art.nr. 589342303

### 2-fase

Kondensvannrør, ulike lengder.

Jordfeilbryter 2-fase.

#### ***KVR 1 meter***

Art.nr. 589342304

#### ***KVR 3 meter***

Art.nr. 589342305

#### ***KVR 6 meter***

Art.nr. 589342306

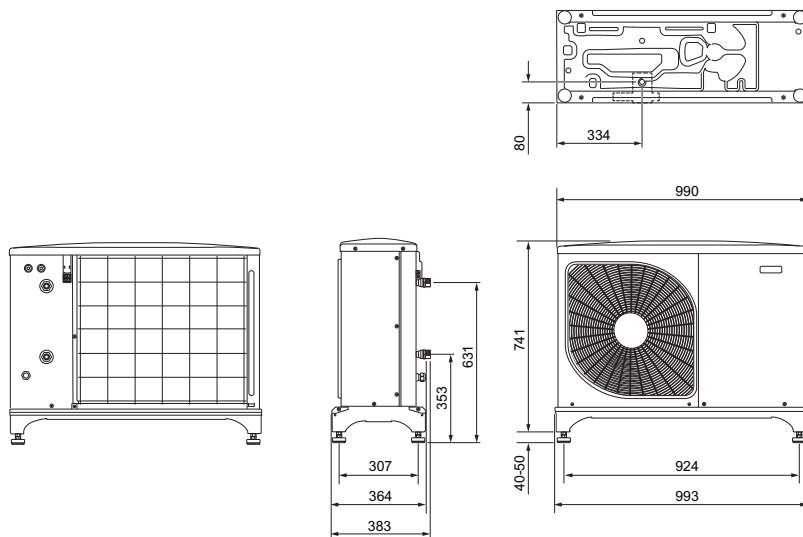
For mer info se [ctc-heating.com](http://ctc-heating.com).



# 11 Tekniske opplysninger

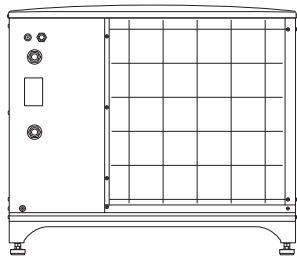
## Mål- og oppstillingsplass

CTC CombiAir 6

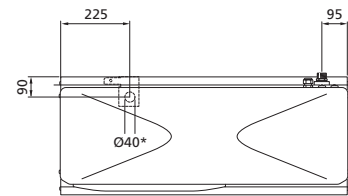
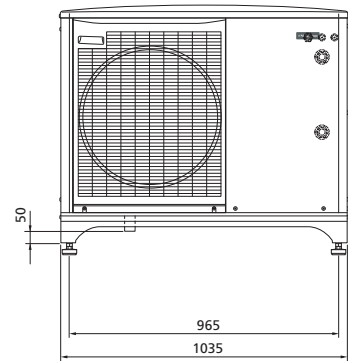
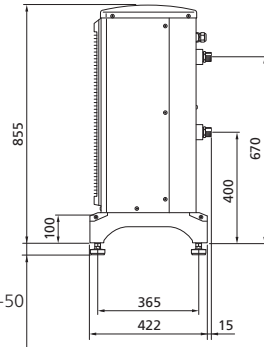


\*Krever tilbehøret KVR.

CTC CombiAir 8

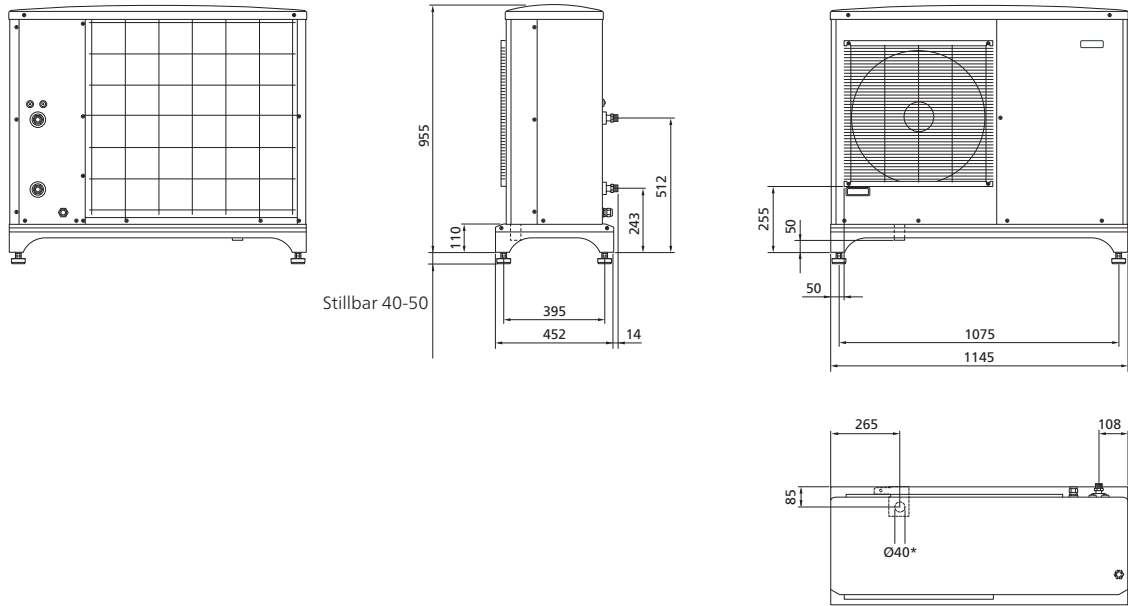


Stillbar 40-50



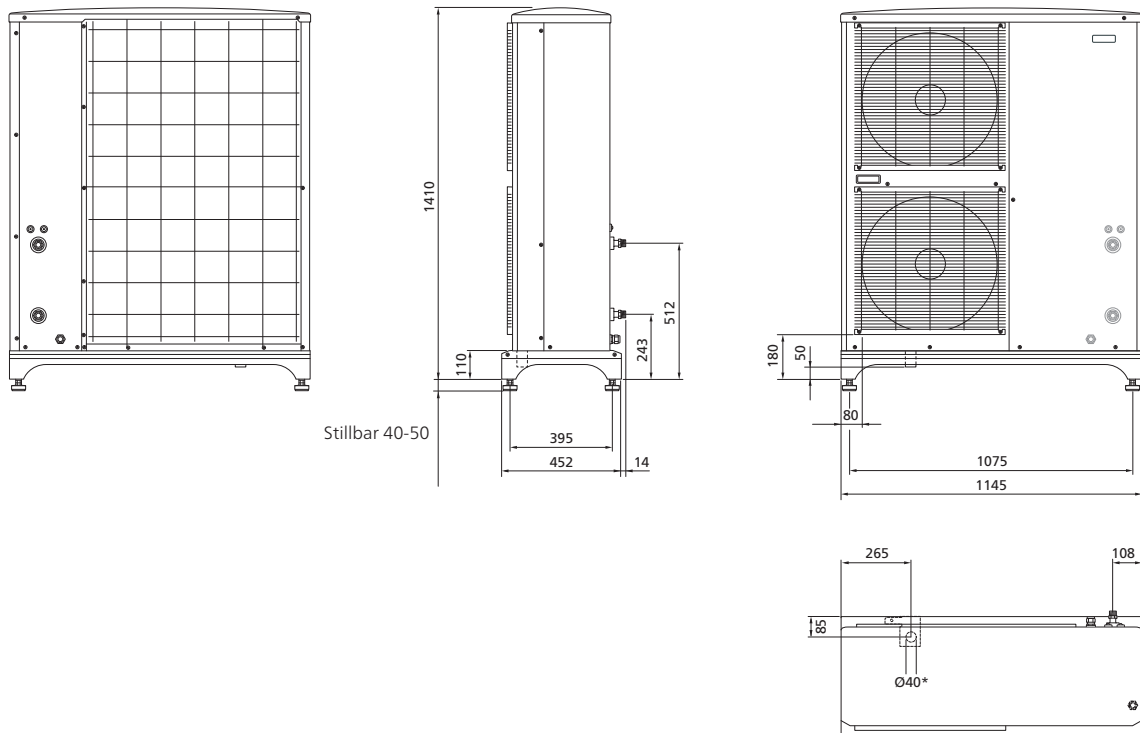
\*Krever tilbehøret KVR.

CTC CombiAir 12



\*Krever tilbehøret KVR.

CTC CombiAir 16



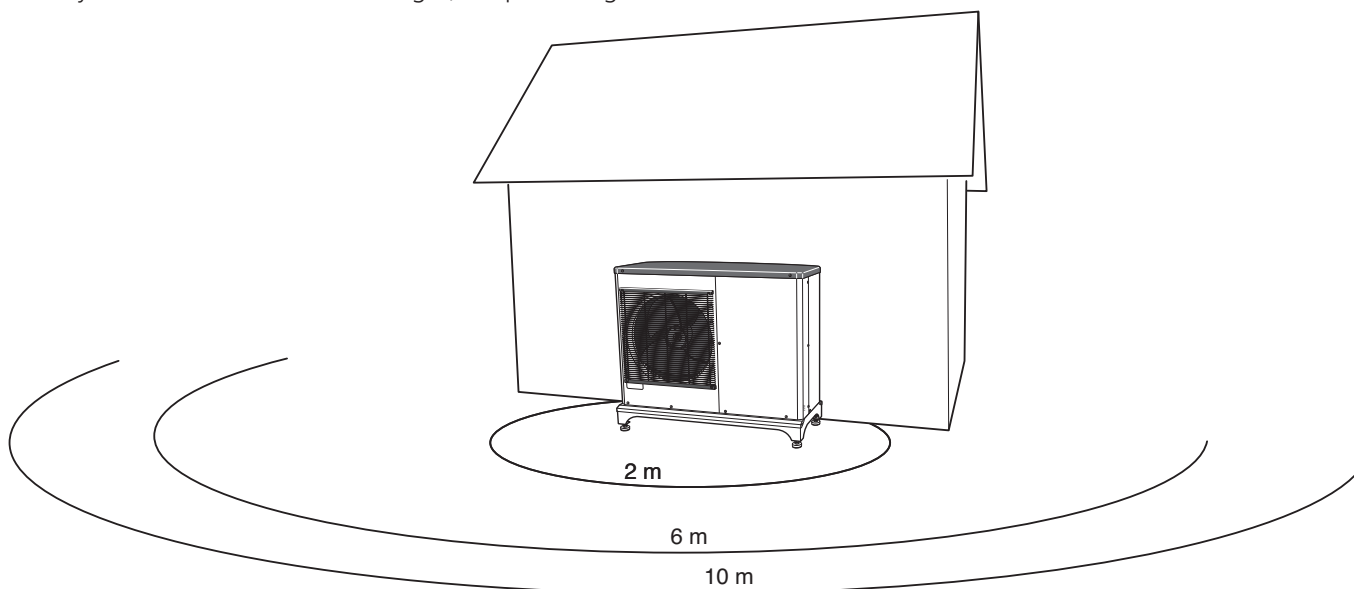
\*Krever tilbehøret KVR.

## Lydtrykknivåer

CTC CombiAir plasseres som regel inntil en husvegg, noe som gir en rettet lydspredning som det må tas hensyn til. Velg derfor alltid den siden som vender mot det minst lydfølsomme området i nabolaget, ved plassering.

Lydtrykksnivåene påvirkes av ytterligere vegger, murer, forskjeller i bakkenivå og så videre og må derfor bare ses som veiledende verdier.

CTC CombiAir tilpasser viftehastigheten i forhold til omgivelsestemperatur og fordampingstemperatur.



Luft/vann-varmepumpe		CTC CombiAir 6	CTC CombiAir 8	CTC CombiAir 12	CTC CombiAir 16
Lydeffektnivå* iht. EN 12102 ved 7/45 (nominell)	$L_{W(A)}$	50	54	57	61
Lydtrykksnivå ved 2 m fritt oppstilt.*	dB(A)	36	40	43	47
Lydtrykksnivå ved 6 m fritt oppstilt.*	dB(A)	26,5	30,5	33,5	37,5
Lydtrykksnivå ved 10 m fritt oppstilt.*	dB(A)	22	26	29	33

\*Fritt felt.

## Tekniske data

Luft/vann-varmepumpe		CTC CombiAir 6	CTC CombiAir 8	CTC CombiAir 12	CTC CombiAir 16
<i>Effektdata iht. EN 14511 ΔT5K</i>		Utetemp./ Turledningstemp.			
<i>Oppvarming</i> Avgitt effekt / tilført eleffekt / COP (kW/kW/-) ved nominell volumstrøm	7/35 °C (gulv)	2,67/0,50/5,32	3,86/0,83/4,65	5,21/1,09/4,78	7,03/1,45/4,85
	2/35 °C (gulv)	2,32/0,55/4,20	5,11/1,36/3,76	6,91/1,79/3,86	9,33/2,38/3,92
	-7/35 °C (gulv)	4,60/1,79/2,57	6,60/2,46/2,68	9,00/3,27/2,75	12,1/4,32/2,80
	7/45 °C	2,28/0,63/3,62	3,70/1,00/3,70	5,00/1,31/3,82	6,75/1,74/3,88
	2/45 °C	1,93/0,67/2,88	5,03/1,70/2,96	6,80/2,24/3,04	9,18/2,98/3,08
<i>Kjøling</i> Avgitt effekt / Tilført eleffekt / EER (kW/kW/-) ved maksimale volumstrøm	27/7 °C	5,87/1,65/3,56	7,52/2,37/3,17	9,87/3,16/3,13	13,30/3,99/3,33
	27/18 °C	7,98/1,77/4,52	11,20/3,20/3,50	11,70/3,32/3,52	17,70/4,52/3,91
	35/7 °C	4,86/1,86/2,61	7,10/2,65/2,68	9,45/3,41/2,77	13,04/4,53/2,88
	35/18 °C	7,03/2,03/3,45	9,19/2,98/3,08	11,20/3,58/3,12	15,70/5,04/3,12
<i>Elektriske data</i>					
Merkespenning		230V ~ 50Hz, 230V 2 ~ 50Hz			
Maks. driftsstrøm varmepumpe	A <sub>rms</sub>	15	16	23	25
Maks driftsstrøm kompressor	A <sub>rms</sub>	14	15	22	24
Startstrøm	A <sub>rms</sub>	5			
Nominell effekt, vifte	W	50	86	86	2 x 86
Sikring <sup>1)</sup>	A <sub>rms</sub>	16	16	25	25
Kapslingsklasse		IP24			
<i>Kuldemediekrets</i>					
Type kuldemedium		R410A			
GWP kuldemedium		2.088			
Type kompressor		Twin Rotary			
Kompressorolje		M-MA68			
Påfyllingsmengde	kg	1,5	2,55	2,9	4,0
CO <sub>2</sub> -ekvivalent	t	3,13	5,32	6,06	8,35
Trykkgr. pressostat HP	MPa	-	4,15 (41,5 bar)		
Bryteverdi HP		4,15 (41,5 bar)		-	
Trykkgr. pressostat LP	MPa	-	0,079 (0,79 bar)		
<i>Kuldebærer</i>					
Volumstrøm	m <sup>3</sup> /h	2.530	3.000	4.380	6.000
Min./maks. lufttemp.	°C	-20 / 43			
Avrimingssystem		Reverserende syklus			
<i>Vardebærer</i>					
Min./maks. systemtrykk vardebærer	MPa	0,05/0,25 (0,5/4,5 bar)			
Min. volum, klimasystem, oppvarming/kjøling	l	20	50	80	150
Min. volum, klimasystem, gulvkjøling	l	50	80	100	150
Maks. volumstrøm, klimasystem	l/s	0,29	0,38	0,57	0,79
Min. volumstrøm, klimasystem, ved 100 % sirkulasjonspumpehastighet (volumstrøm ved avriming)	l/s	0,19	0,19	0,29	0,39
Min. volumstrøm, varme	l/s	0,09	0,12	0,15	0,25
Min. volumstrøm, kjøling	l/s	0,11	0,15	0,20	0,32
Min./maks. VB-temp. kontinuerlig drift	°C	25 / 58			
Tilkopling vardebærer utv. gjenge		G1"			
<i>Mål og vekt</i>					
Bredde	mm	993	1035	1145	1145
Dybde	mm	364	422	452	452
Høyde med stativ	mm	791 (+50/-0)	895 (+50/-0)	995 (+50/-0)	1450 (+50/-0)
Vekt (eks. emballasje)	kg	66	90	105	135
<i>Øvrig</i>					
Stoffer i henhold til forordning (EG) nr. 1907/2006, artikkel 33 (Reach)		Bly i messingdetaljer			
Art. nr.		589350001	589351001	589352001	589353001

<sup>1)</sup>Avgitt effekt begrenses med lavere sikring.

## SCOP og $P_{designh}$

SCOP og $P_{designh}$ CTC CombiAir iht. EN 14825								
CTC CombiAir	6		8		12		16	
	$P_{designh}$	SCOP	$P_{designh}$	SCOP	$P_{designh}$	SCOP	$P_{designh}$	SCOP
SCOP 35 gjennomsnittsklima	4,8	4,79	8,2	4,37	11,5	4,43	14,5	4,48
SCOP 55 gjennomsnittsklima	5,3	3,36	7,0	3,26	10	3,37	14	3,43
SCOP 35 Kaldt klima	4,0	3,68	9	3,39	11,5	3,41	15	3,48
SCOP 55 Kaldt klima	5,6	2,98	10	2,72	13	2,75	16	2,77
SCOP 35 Varmt klima	4,2	6,39	8	5,75	12	5,80	15	5,99
SCOP 55 Varmt klima	4,8	4,55	8	4,55	12	4,65	15	4,79

## Energimerking, gjennomsnittsklima

Modell		CTC CombiAir 6	CTC CombiAir 8	CTC CombiAir 12	CTC CombiAir 16
Temperaturanvendelse	°C	35 / 55	35 / 55	35 / 55	35 / 55
Produktets effektivitetsklasse romoppvarming <sup>1)</sup>		A+++ / A++	A++ / A++	A++ / A++	A+++ / A++
Systemets effektivitetsklasse romoppvarming <sup>2)</sup>		A+++ / A++	A+++ / A++	A+++ / A++	A+++ / A++

<sup>1</sup>Skala for produktets effektivitetsklasse romoppvarming A++ til G.

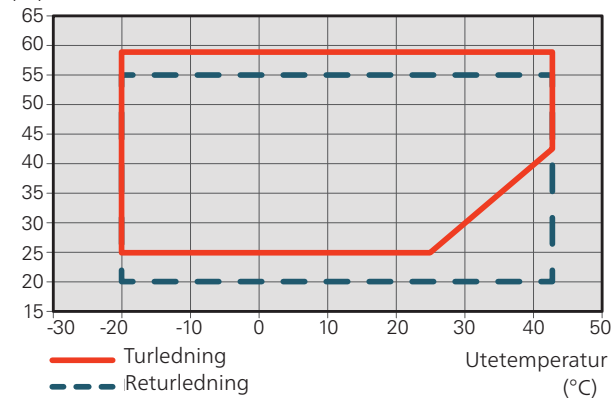
<sup>2</sup>Skala for systemets effektivitetsklasse romoppvarming A+++ til G.

Pakkens oppgitte effektivitet tar også høyde for temperaturregulatoren. Hvis pakken utvides med ekstern tilleggsvarmekjele eller solvarme, skal pakkens totale effektivitet regnes ut på nytt.

# Arbeidsområdet

## Kompressordrift – varme

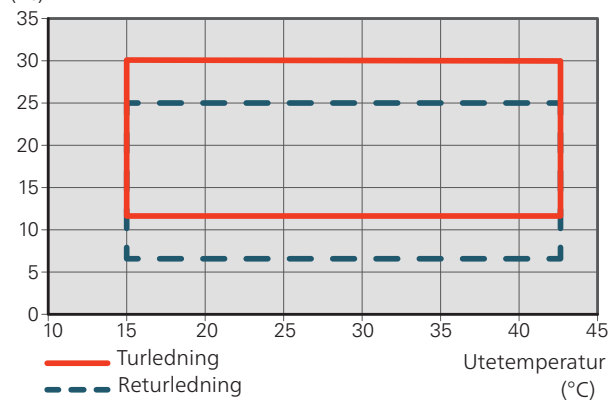
Vanntemperatur  
(°C)



I en kort periode er det tillatt å ha en lavere arbeidstemperatur på vannsiden, f.eks ved oppstart.

## Kompressordrift – kjøling

Vanntemperatur  
(°C)



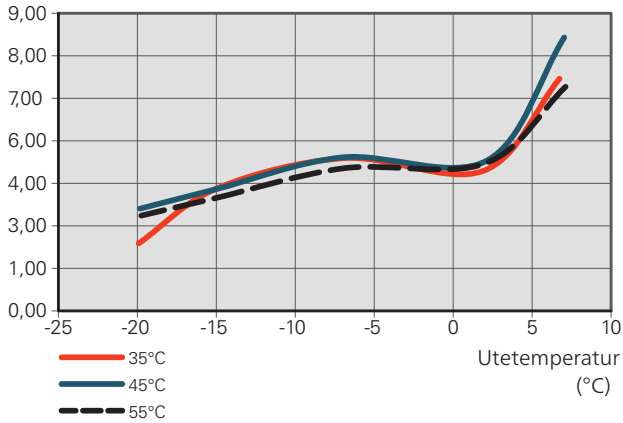


## Effekt og COP

Effekt og COP ved ulike turløsningsstemperaturer. Maksimal avgitt effekt inkludert avriming. I henhold til standard EN 14511.

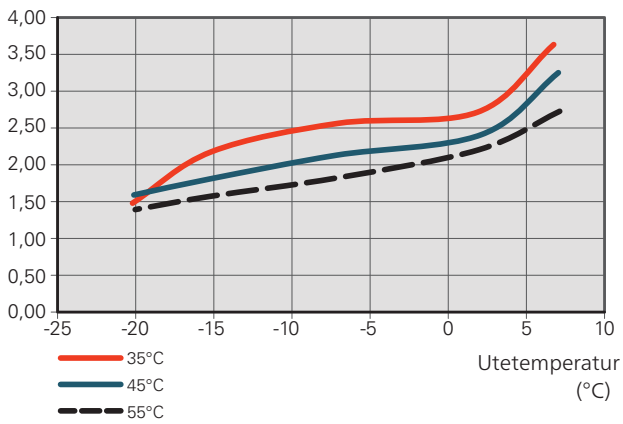
### Maks. avgitt effekt CTC CombiAir 6

Oppvarmingseffekt (kW)



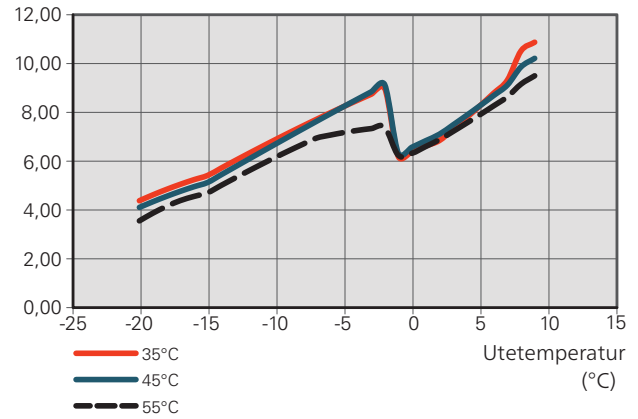
### COP CTC CombiAir 6

COP



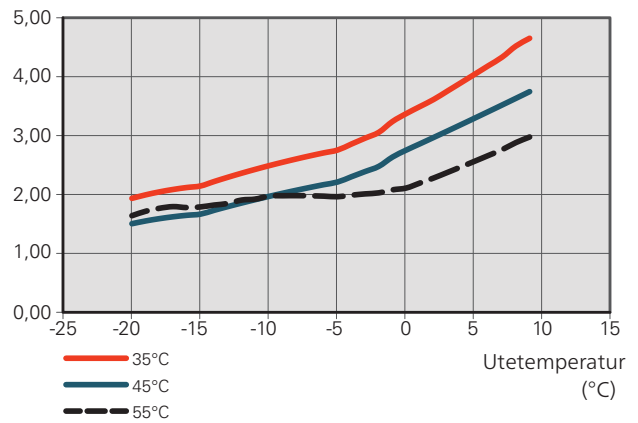
### Maks. avgitt effekt CTC CombiAir 8

Oppvarmingseffekt (kW)



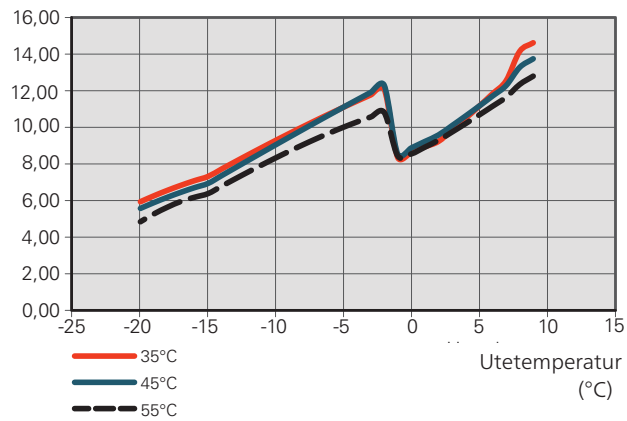
### COP CTC CombiAir 8

COP



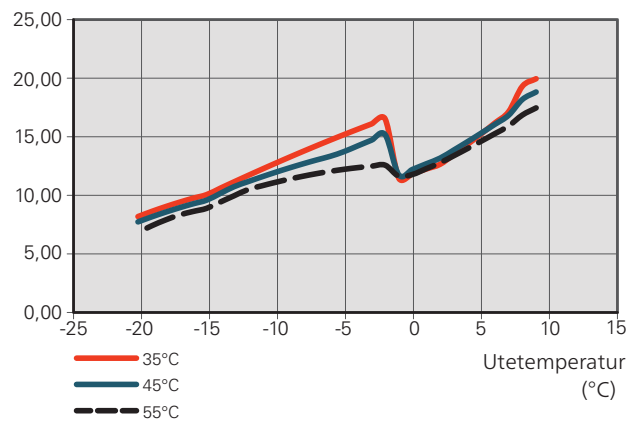
### Maks. avgitt effekt CTC CombiAir 12

Oppvarmingseffekt  
(kW)



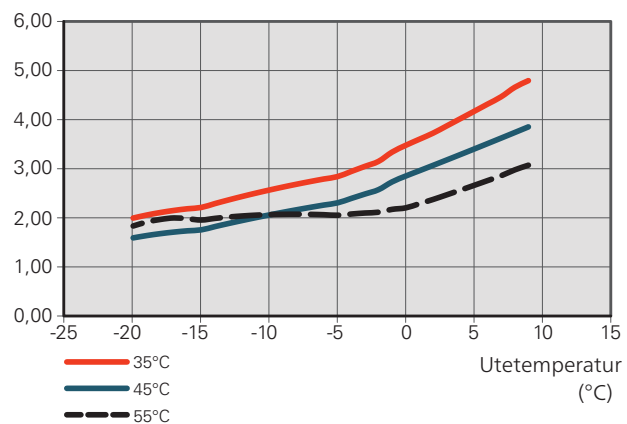
### Maks. avgitt effekt CTC CombiAir 16

Oppvarmingseffekt  
(kW)



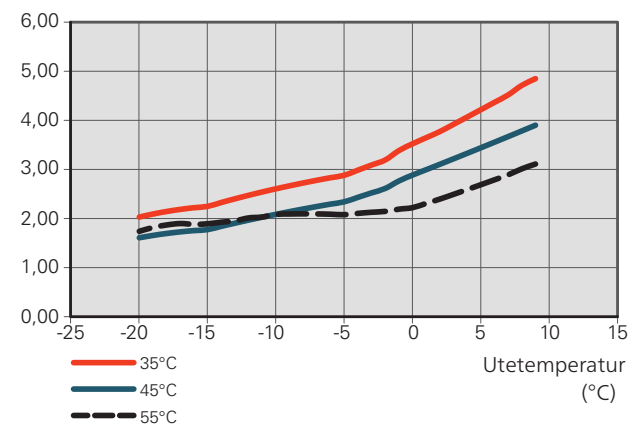
### COP CTC CombiAir 12

COP



### COP CTC CombiAir 16

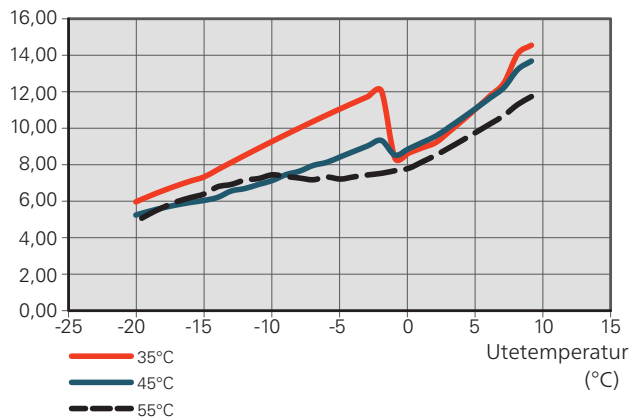
COP



## Effekt ved lavere sikring enn anbefalt

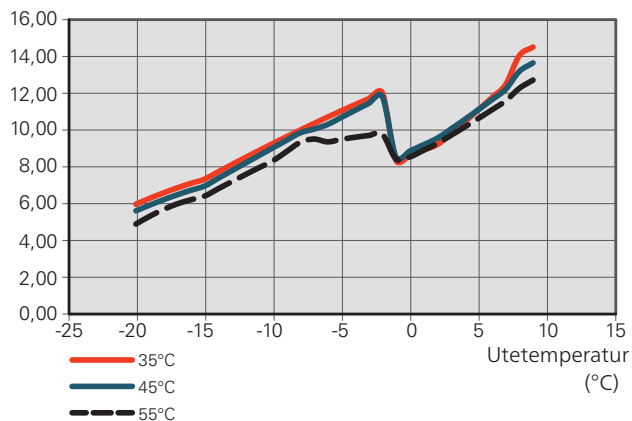
Avgitt effekt CTC CombiAir 12, sikring 16A

Oppvarmingseffekt (kW)



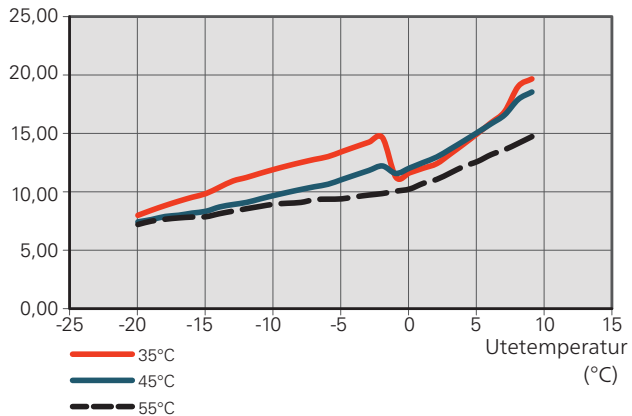
Avgitt effekt CTC CombiAir 12, sikring 20A

Oppvarmingseffekt (kW)



Avgitt effekt CTC CombiAir 16, sikring 20A

Oppvarmingseffekt (kW)



# Energimerking

## Informasjonsblad

Produsent		CTC			
Modell		CTC CombiAir 6	CTC CombiAir 8	CTC CombiAir 12	CTC CombiAir 16
Temperaturanvendelse	°C	35 / 55	35 / 55	35 / 55	35 / 55
Effektivitetsklasse romoppvarming, middelklima		<b>A++ / A++</b>	<b>A++ / A++</b>	<b>A++ / A++</b>	<b>A++ / A++</b>
Nominell varmeeffekt ( $P_{\text{designh}}$ ), middelklima	kW	5 / 5	8 / 7	12 / 10	15 / 14
Årlig energiforbruk romoppvarming, middelklima	kWh	2.072 / 3.245	3.874 / 4.435	5.361 / 6.137	6.691 / 8.428
Sesonggjennomsnitt virkningsgrad for romoppvarming, middelklima	%	188 / 131	172 / 127	174 / 132	176 / 134
Lydeffektnivå $L_{WA}$ innendørs	dB	35	35	35	35
Nominell varmeeffekt ( $P_{\text{designh}}$ ), kaldt klima	kW	4 / 6	9 / 10	12 / 13	15 / 16
Nominell varmeeffekt ( $P_{\text{designh}}$ ), varmt klima	kW	4 / 5	8 / 8	12 / 12	15 / 15
Årlig energiforbruk romoppvarming, kaldt klima	kWh	2.694 / 4.555	6.552 / 9.064	8.302 / 11.639	10.628 / 14.220
Årlig energiforbruk romoppvarming, varmt klima	kWh	870 / 1.398	1.860 / 2.350	2.765 / 3.445	3.344 / 4.186
Sesonggjennomsnitt virkningsgrad for romoppvarming, kaldt klima	%	143 / 117	132 / 106	134 / 107	136 / 108
Sesonggjennomsnitt virkningsgrad for romoppvarming, varmt klima	%	252 / 179	227 / 179	229 / 183	237 / 188
Lydeffektnivå $L_{WA}$ utendørs	dB	50	54	57	61

## Data for pakkens energieffektivitet

Modell		CTC CombiAir 6	CTC CombiAir 8	CTC CombiAir 12	CTC CombiAir 16
Modell styremodul		CTC EcoLogic M, L	CTC EcoLogic M, L	CTC EcoLogic M, L	CTC EcoLogic M, L
Temperaturanvendelse	°C	35 / 55	35 / 55	35 / 55	35 / 55
Temperaturregulator, klasse		VI			
Temperaturregulator, bidrag til effektivitet	%	4,0			
Pakkens sesonggjennomsnittlige virkningsgrad for romoppvarming, gjennomsnittsklima	%	192 / 135	176 / 131	178 / 136	180 / 138
Pakkens effektivitetsklasse for romoppvarming, gjennomsnittlig klima		A+++ / A++	A+++ / A++	A+++ / A++	A+++ / A++
Pakkens sesonggjennomsnittlige virkningsgrad for romoppvarming, kaldt klima	%	147 / 121	136 / 110	138 / 111	140 / 112
Pakkens sesonggjennomsnittlige virkningsgrad for romoppvarming, varmt klima	%	256 / 183	231 / 183	233 / 187	241 / 192

Pakkens oppgitte effektivitet tar også høyde for temperaturregulatoren. Hvis pakken utvides med eksternt tilleggsvarmekjele eller solvarme, skal pakkens totale effektivitet regnes ut på nytt.

## Teknisk dokumentasjon

Modell		CTC CombiAir 6					
Type varmepumpe		<input checked="" type="checkbox"/> Luft-vann <input type="checkbox"/> Avtrekksluft-vann <input type="checkbox"/> Væske-vann <input type="checkbox"/> Vann-vann					
Lavtemperatur-varmepumpe		<input type="checkbox"/> Ja <input checked="" type="checkbox"/> Nei					
Innebygd el-patron for tilleggsvarme		<input type="checkbox"/> Ja <input checked="" type="checkbox"/> Nei					
Varmepumpe for varme og varmtvann		<input type="checkbox"/> Ja <input checked="" type="checkbox"/> Nei					
Klima		<input checked="" type="checkbox"/> Middels <input type="checkbox"/> Kaldt <input type="checkbox"/> Varmt					
Temperaturanvendelse		<input checked="" type="checkbox"/> Middels (55 °C) <input type="checkbox"/> Lav (35 °C)					
Gjeldende standarder		EN14825 / EN14511 / EN12102					
Nominell avgitt varmeeffekt	Prated	5,3	kW	Sesonggjennomsnittlig virkningsgrad for romoppvarming	$\eta_s$	131	%
Oppgitt kapasitet for romoppvarming ved delbelastning og ved utendørstemperatur $T_j$				Oppgitt COP for romoppvarming ved delbelastning og ved utendørstemperatur $T_j$			
$T_j = -7\text{ °C}$	Pdh	4,7	kW	$T_j = -7\text{ °C}$	COPd	1,88	-
$T_j = +2\text{ °C}$	Pdh	2,8	kW	$T_j = +2\text{ °C}$	COPd	3,26	-
$T_j = +7\text{ °C}$	Pdh	1,8	kW	$T_j = +7\text{ °C}$	COPd	4,72	-
$T_j = +12\text{ °C}$	Pdh	2,7	kW	$T_j = +12\text{ °C}$	COPd	6,47	-
$T_j = \text{biv}$	Pdh	4,7	kW	$T_j = \text{biv}$	COPd	1,88	-
$T_j = \text{TOL}$	Pdh	4,1	kW	$T_j = \text{TOL}$	COPd	1,77	-
$T_j = -15\text{ °C}$ (hvis $\text{TOL} < -20\text{ °C}$ )	Pdh		kW	$T_j = -15\text{ °C}$ (hvis $\text{TOL} < -20\text{ °C}$ )	COPd		-
Bivalenttemperatur	$T_{\text{biv}}$	-7	°C	Minste utelufttemperatur	TOL	-10	°C
Kapasitet ved syklus	$P_{\text{cyc}}$		kW	COP ved syklus	$\text{COP}_{\text{cyc}}$		-
Degraderingskoeffisient	$C_{\text{dh}}$	0,99	-	Maks. turlledningstemperatur	WTOL	58	°C
Effektforbruk i andre posisjoner enn aktiv				Tilleggsvarme			
Avtrekksposisjon	$P_{\text{OFF}}$	0,007	kW	Nominell varmeeffekt	$P_{\text{sup}}$	1,1	kW
Termostat-avtrekksposisjon	$P_{\text{TO}}$	0,012	kW				
Standbyposisjon	$P_{\text{SB}}$	0,012	kW	Type tilført energi	Elektrisk		
Veivhusvarmeposisjon	$P_{\text{CK}}$	0	kW				
Øvrige poster							
Kapasitetsregulering	Variabel			Nominell luftstrøm (luft-vann)		2.526	m <sup>3</sup> /h
Lydeffektnivå, innendørs/utendørs	$L_{\text{WA}}$	35 / 50	dB	Nominell volumstrøm for varmebærer			m <sup>3</sup> /h
Årlig energiforbruk	$Q_{\text{HE}}$	3.245	kWh	Volumstrøm for kuldebærer væske-vann eller vann-vannvarmepumper			m <sup>3</sup> /h
Kontaktinformasjon	Enertech AB, P.O Box 309, SE-34126 Ljungby, Sweden						

Modell		CTC CombiAir 8					
Type varmepumpe	<input checked="" type="checkbox"/> Luft-vann <input type="checkbox"/> Avtrekksluft-vann <input type="checkbox"/> Væske-vann <input type="checkbox"/> Vann-vann						
Lavtemperatur-varmepumpe	<input type="checkbox"/> Ja <input checked="" type="checkbox"/> Nei						
Innebygd el-patron for tilleggsvarme	<input type="checkbox"/> Ja <input checked="" type="checkbox"/> Nei						
Varmepumpe for varme og varmtvann	<input type="checkbox"/> Ja <input checked="" type="checkbox"/> Nei						
Klima	<input checked="" type="checkbox"/> Middels <input type="checkbox"/> Kaldt <input type="checkbox"/> Varmt						
Temperaturanvendelse	<input checked="" type="checkbox"/> Middels (55 °C) <input type="checkbox"/> Lav (35 °C)						
Gjeldende standarder	EN14511 / EN14825 / EN12102						
Nominell avgitt varmeeffekt	Prated	7	kW	Sesonggjennomsnittlig virkningsgrad for romoppvarming	$\eta_s$	127	%
Oppgitt kapasitet for romoppvarming ved delbelastning og ved utendørstemperatur $T_j$				Oppgitt COP for romoppvarming ved delbelastning og ved utendørstemperatur $T_j$			
$T_j = -7\text{ °C}$	Pdh	6,3	kW	$T_j = -7\text{ °C}$	COPd	1,94	-
$T_j = +2\text{ °C}$	Pdh	3,9	kW	$T_j = +2\text{ °C}$	COPd	3,11	-
$T_j = +7\text{ °C}$	Pdh	2,6	kW	$T_j = +7\text{ °C}$	COPd	4,44	-
$T_j = +12\text{ °C}$	Pdh	3,7	kW	$T_j = +12\text{ °C}$	COPd	6,72	-
$T_j = \text{biv}$	Pdh	6,6	kW	$T_j = \text{biv}$	COPd	1,83	-
$T_j = \text{TOL}$	Pdh	5,9	kW	$T_j = \text{TOL}$	COPd	1,86	-
$T_j = -15\text{ °C}$ (hvis TOL < -20 °C)	Pdh		kW	$T_j = -15\text{ °C}$ (hvis TOL < -20 °C)	COPd		-
Bivalenttemperatur	$T_{\text{biv}}$	-9	°C	Minste utelufttemperatur	TOL	-10	°C
Kapasitet ved syklus	$P_{\text{cyc}}$		kW	COP ved syklus	$\text{COP}_{\text{cyc}}$		-
Degraderingskoeffisient	$C_{\text{dh}}$	0,97	-	Maks. turlledningstemperatur	WTOL	58	°C
Effektforbruk i andre posisjoner enn aktiv				Tilleggsvarme			
Avtrekksposisjon	$P_{\text{OFF}}$	0,002	kW	Nominell varmeeffekt	$P_{\text{sup}}$	1,1	kW
Termostat-avtrekksposisjon	$P_{\text{TO}}$	0,01	kW				
Standbyposisjon	$P_{\text{SB}}$	0,015	kW	Type tilført energi	Elektrisk		
Veivhusvarmeposisjon	$P_{\text{CK}}$	0,03	kW				
Øvrige poster							
Kapasitetsregulering	Variabel			Nominell luftstrøm (luft-vann)		3.000	m <sup>3</sup> /h
Lydeffektnivå, innendørs/utendørs	$L_{\text{WA}}$	35 / 54	dB	Nominell volumstrøm for varmebærer		0,6	m <sup>3</sup> /h
Årlig energiforbruk	$Q_{\text{HE}}$	4.435	kWh	Volumstrøm for kuldebærer væske-vann eller vann-vannvarmepumper			m <sup>3</sup> /h
Kontaktinformasjon	Enertech AB, P.O Box 309, SE-341 26 Ljungby, Sweden						

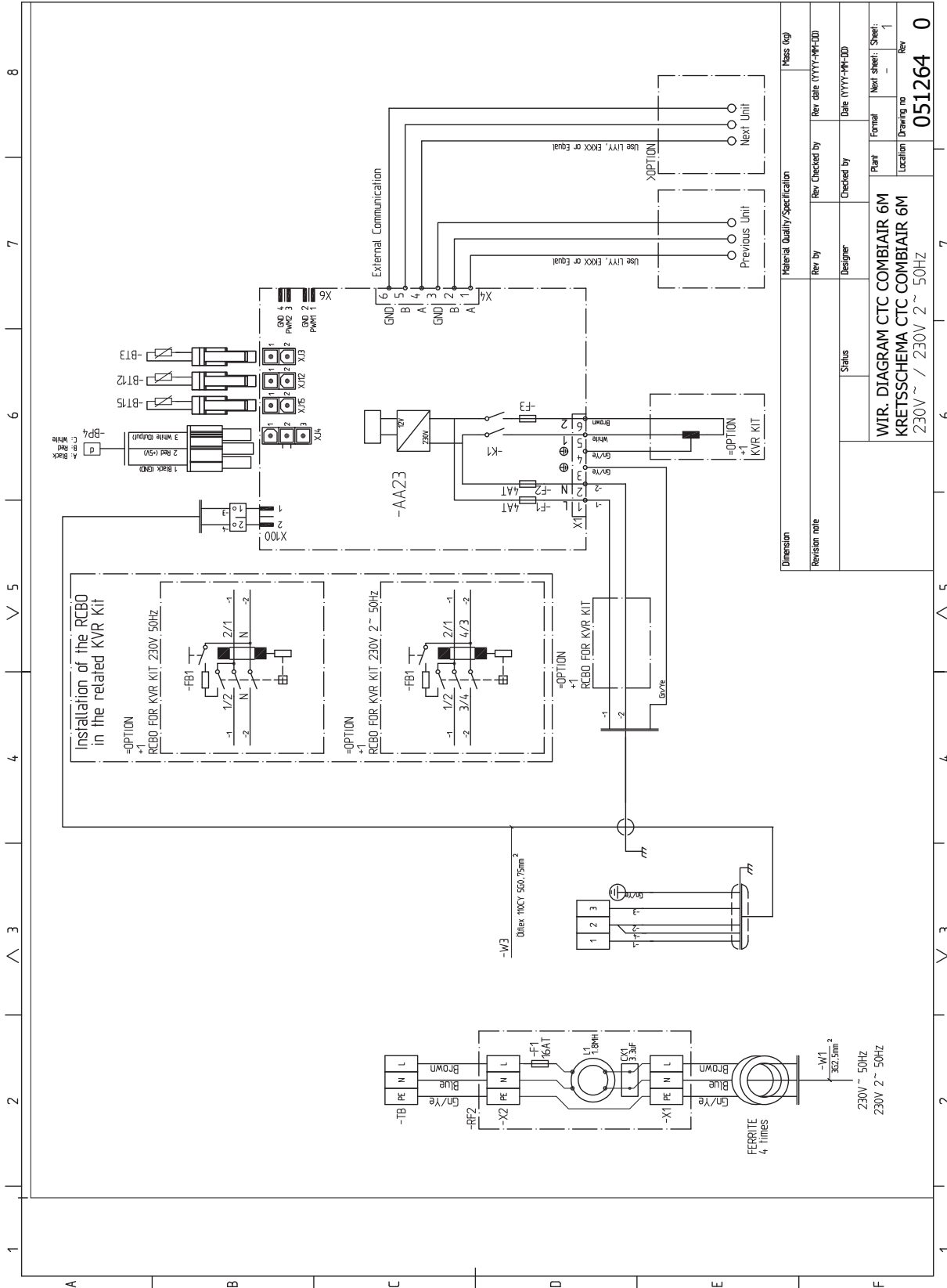
Modell		CTC CombiAir 12					
Type varmpumpe	<input checked="" type="checkbox"/> Luft-vann <input type="checkbox"/> Avtrekksluft-vann <input type="checkbox"/> Væske-vann <input type="checkbox"/> Vann-vann						
Lavtemperatur-varmpumpe	<input type="checkbox"/> Ja <input checked="" type="checkbox"/> Nei						
Innebygd el-patron for tilleggsvarme	<input type="checkbox"/> Ja <input checked="" type="checkbox"/> Nei						
Varmpumpe for varme og varmtvann	<input type="checkbox"/> Ja <input checked="" type="checkbox"/> Nei						
Klima	<input checked="" type="checkbox"/> Middels <input type="checkbox"/> Kaldt <input type="checkbox"/> Varmt						
Temperaturanvendelse	<input checked="" type="checkbox"/> Middels (55 °C) <input type="checkbox"/> Lav (35 °C)						
Gjeldende standarder	EN14825 / EN14511 / EN12102						
Nominell avgitt varmeeffekt	Prated	10	kW	Sesonggjennomsnittlig virkningsgrad for romoppvarming	$\eta_s$	132	%
Oppgitt kapasitet for romoppvarming ved delbelastning og ved utendørstemperatur $T_j$				Oppgitt COP for romoppvarming ved delbelastning og ved utendørstemperatur $T_j$			
$T_j = -7\text{ °C}$	Pdh	8,9	kW	$T_j = -7\text{ °C}$	COPd	1,99	-
$T_j = +2\text{ °C}$	Pdh	5,5	kW	$T_j = +2\text{ °C}$	COPd	3,22	-
$T_j = +7\text{ °C}$	Pdh	3,5	kW	$T_j = +7\text{ °C}$	COPd	4,61	-
$T_j = +12\text{ °C}$	Pdh	5,0	kW	$T_j = +12\text{ °C}$	COPd	6,91	-
$T_j = \text{biv}$	Pdh	9,2	kW	$T_j = \text{biv}$	COPd	1,90	-
$T_j = \text{TOL}$	Pdh	8,1	kW	$T_j = \text{TOL}$	COPd	1,92	-
$T_j = -15\text{ °C}$ (hvis TOL < -20 °C)	Pdh		kW	$T_j = -15\text{ °C}$ (hvis TOL < -20 °C)	COPd		-
Bivalenttemperatur	$T_{\text{biv}}$	-8	°C	Minste utelufttemperatur	TOL	-10	°C
Kapasitet ved syklus	$P_{\text{cyc}}$		kW	COP ved syklus	$\text{COP}_{\text{cyc}}$		-
Degraderingskoeffisient	$C_{\text{dh}}$	0,98	-	Maks. turlledningstemperatur	WTOL	58	°C
Effektforbruk i andre posisjoner enn aktiv				Tilleggsvarme			
Avtrekksposisjon	$P_{\text{OFF}}$	0,002	kW	Nominell varmeeffekt	$P_{\text{sup}}$	1,9	kW
Termostat-avtrekksposisjon	$P_{\text{TO}}$	0,014	kW				
Standbyposisjon	$P_{\text{SB}}$	0,015	kW	Type tilført energi	Elektrisk		
Veivhusvarmeposisjon	$P_{\text{CK}}$	0,035	kW				
Øvrige poster							
Kapasitetsregulering	Variabel			Nominell luftstrøm (luft-vann)		4.380	m <sup>3</sup> /h
Lydeffektnivå, innendørs/utendørs	$L_{\text{WA}}$	35 / 57	dB	Nominell volumstrøm for varmebærer		0,86	m <sup>3</sup> /h
Årlig energiforbruk	$Q_{\text{HE}}$	6.137	kWh	Volumstrøm for kuldebærer væske-vann eller vann-vannvarmepumper			m <sup>3</sup> /h
Kontaktinformasjon	Enertech AB, P.O Box 309, SE-341 26 Ljungby, Sweden						

Modell		CTC CombiAir 16					
Type varmpumpe	<input checked="" type="checkbox"/> Luft-vann <input type="checkbox"/> Avtrekksluft-vann <input type="checkbox"/> Væske-vann <input type="checkbox"/> Vann-vann						
Lavtemperatur-varmpumpe	<input type="checkbox"/> Ja <input checked="" type="checkbox"/> Nei						
Innebygd el-patron for tilleggsvarme	<input type="checkbox"/> Ja <input checked="" type="checkbox"/> Nei						
Varmpumpe for varme og varmtvann	<input type="checkbox"/> Ja <input checked="" type="checkbox"/> Nei						
Klima	<input checked="" type="checkbox"/> Middels <input type="checkbox"/> Kaldt <input type="checkbox"/> Varmt						
Temperaturanvendelse	<input checked="" type="checkbox"/> Middels (55 °C) <input type="checkbox"/> Lav (35 °C)						
Gjeldende standarder	EN14825 / EN14511 / EN12102						
Nominell avgitt varmeeffekt	Prated	14	kW	Sesonggjennomsnittlig virkningsgrad for romoppvarming	$\eta_s$	134	%
Oppgitt kapasitet for romoppvarming ved delbelastning og ved utendørstemperatur $T_j$				Oppgitt COP for romoppvarming ved delbelastning og ved utendørstemperatur $T_j$			
$T_j = -7\text{ °C}$	Pdh	12,5	kW	$T_j = -7\text{ °C}$	COPd	2,01	-
$T_j = +2\text{ °C}$	Pdh	7,6	kW	$T_j = +2\text{ °C}$	COPd	3,29	-
$T_j = +7\text{ °C}$	Pdh	4,9	kW	$T_j = +7\text{ °C}$	COPd	4,68	-
$T_j = +12\text{ °C}$	Pdh	6,8	kW	$T_j = +12\text{ °C}$	COPd	7,03	-
$T_j = \text{biv}$	Pdh	12,7	kW	$T_j = \text{biv}$	COPd	1,95	-
$T_j = \text{TOL}$	Pdh	11,0	kW	$T_j = \text{TOL}$	COPd	1,95	-
$T_j = -15\text{ °C}$ (hvis TOL < -20 °C)	Pdh		kW	$T_j = -15\text{ °C}$ (hvis TOL < -20 °C)	COPd		-
Bivalenttemperatur	$T_{\text{biv}}$	-8	°C	Minste utelufttemperatur	TOL	-10	°C
Kapasitet ved syklus	$P_{\text{cyc}}$		kW	COP ved syklus	$\text{COP}_{\text{cyc}}$		-
Degraderingskoeffisient	$C_{\text{dh}}$	0,98	-	Maks. turlledningstemperatur	WTOL	58	°C
Effektforbruk i andre posisjoner enn aktiv				Tilleggsvarme			
Avtrekksposisjon	$P_{\text{OFF}}$	0,002	kW	Nominell varmeeffekt	$P_{\text{sup}}$	3,0	kW
Termostat-avtrekksposisjon	$P_{\text{TO}}$	0,016	kW				
Standbyposisjon	$P_{\text{SB}}$	0,015	kW	Type tilført energi	Elektrisk		
Veivhusvarmeposisjon	$P_{\text{CK}}$	0,035	kW				
Øvrige poster							
Kapasitetsregulering	Variabel			Nominell luftstrøm (luft-vann)		6.000	m <sup>3</sup> /h
Lydeffektnivå, innendørs/utendørs	$L_{\text{WA}}$	35 / 61	dB	Nominell volumstrøm for varmebærer		1,21	m <sup>3</sup> /h
Årlig energiforbruk	$Q_{\text{HE}}$	8.428	kWh	Volumstrøm for kuldebærer væske-vann eller vann-vannvarmpumper			m <sup>3</sup> /h
Kontaktinformasjon	Enertech AB, P.O Box 309, SE-341 26 Ljungby, Sweden						

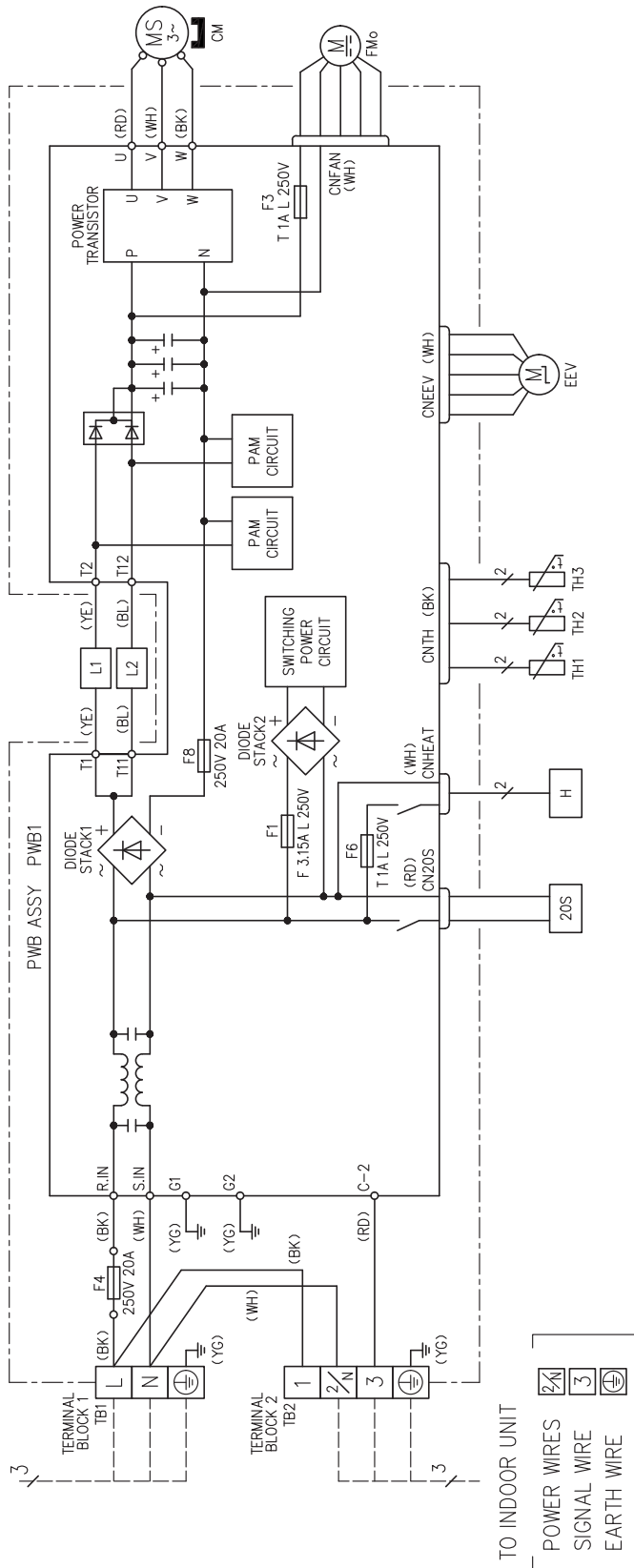


# Koplingskjema

## CTC CombiAir 6



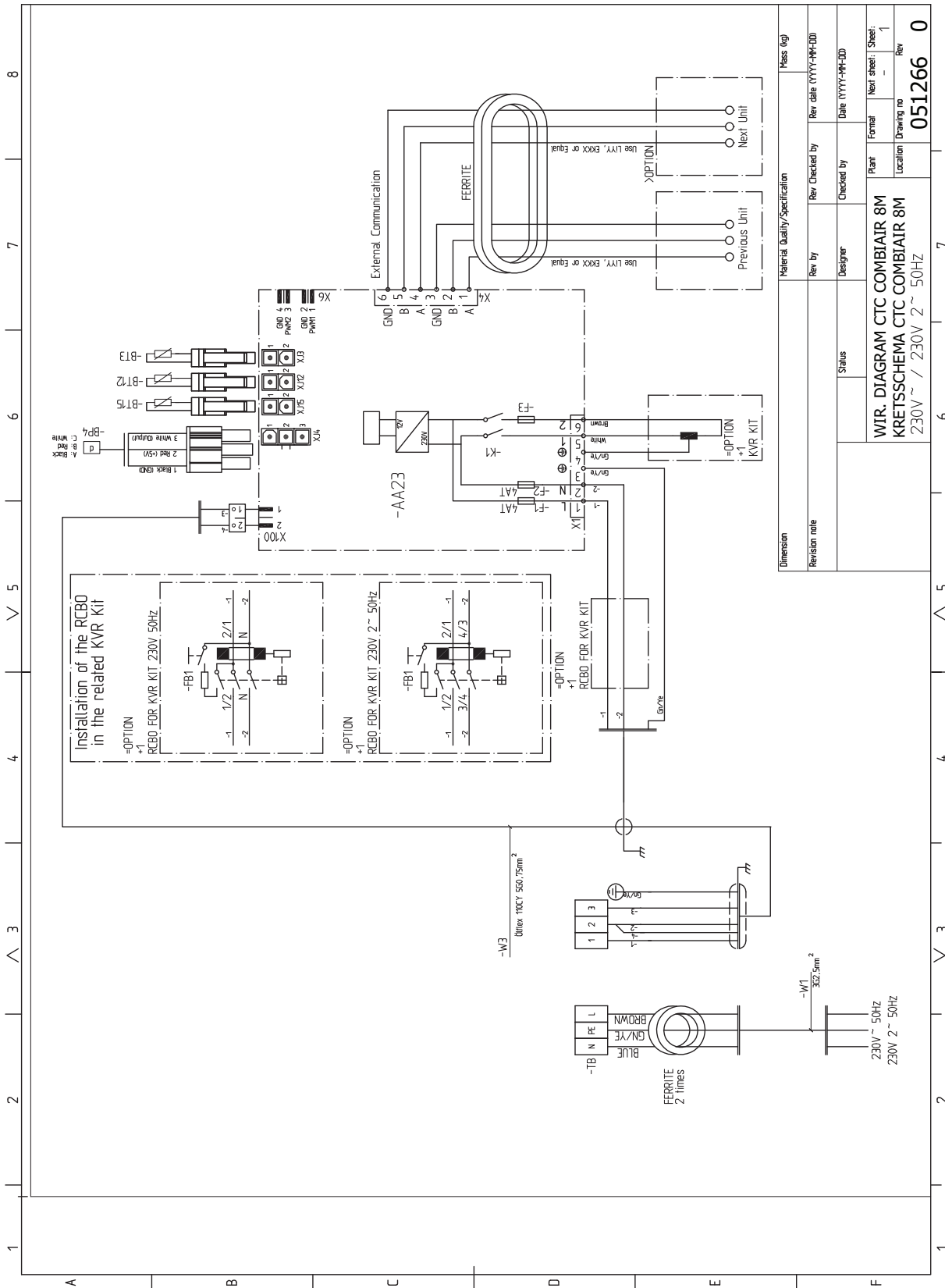
POWER SOURCE  
 1 PHASE  
 220-240V 50Hz  
 220V 60Hz



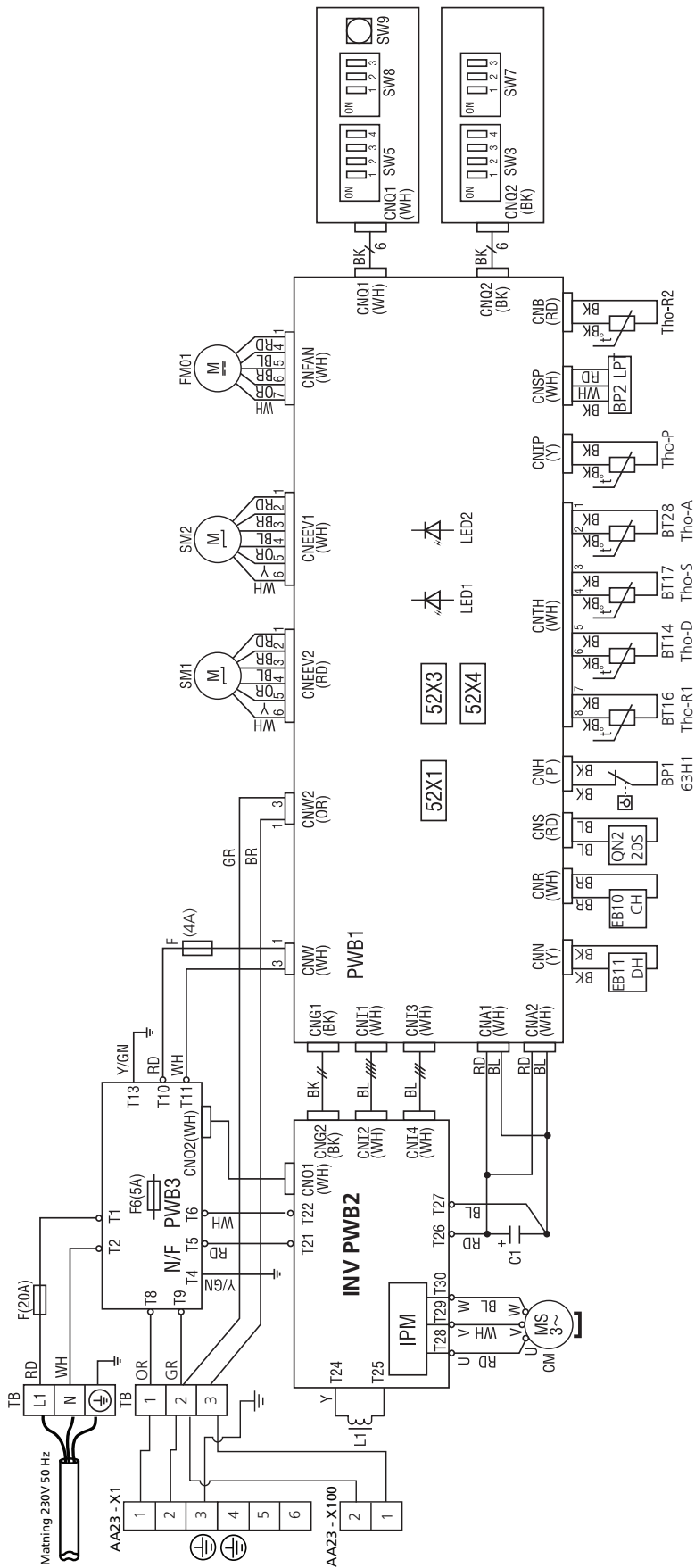
TO INDOOR UNIT

- POWER WIRES [ 2/4 ]
- SIGNAL WIRE [ 3 ]
- EARTH WIRE [ ⊕ ]

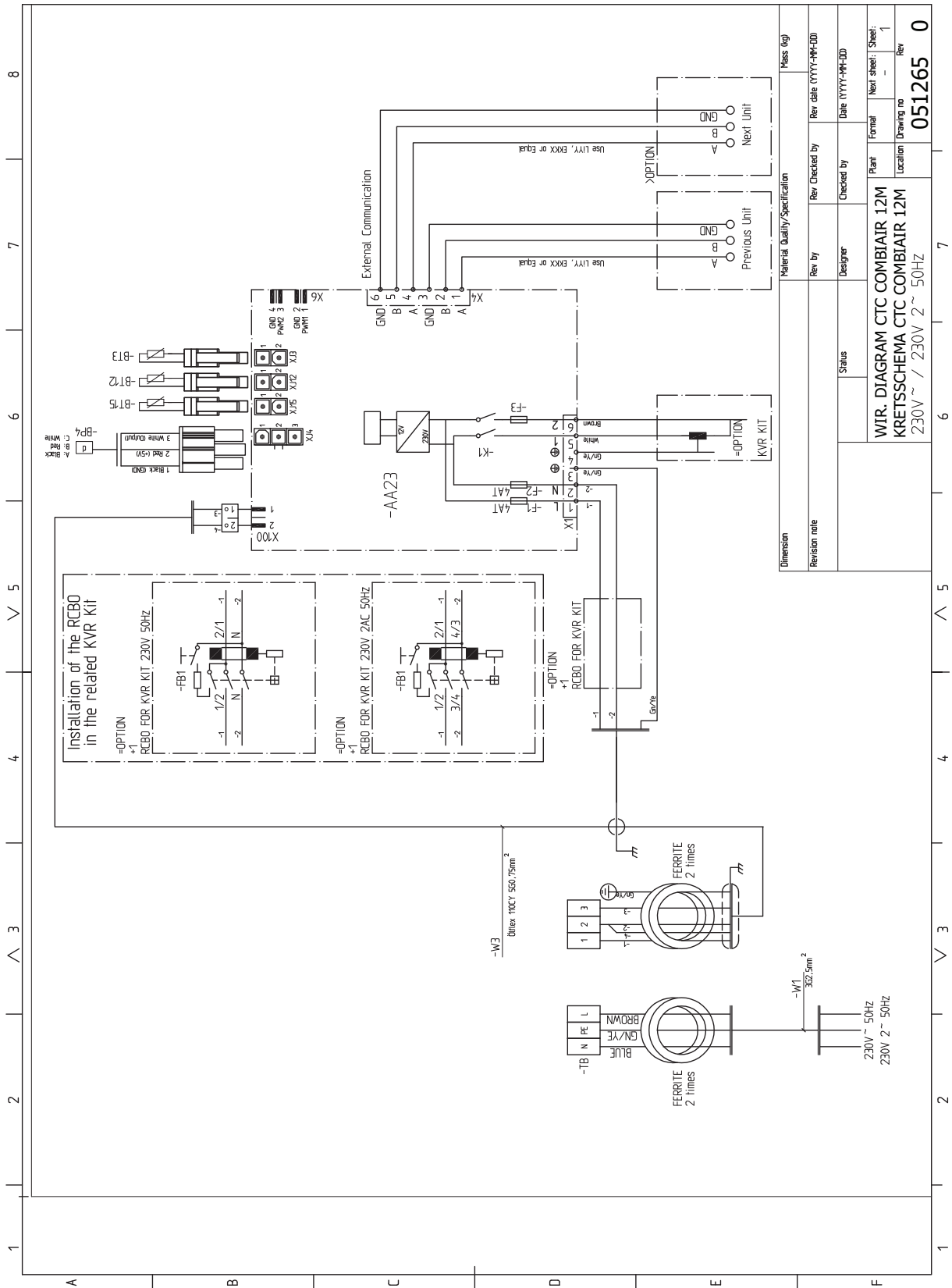
# CTC CombiAir 8



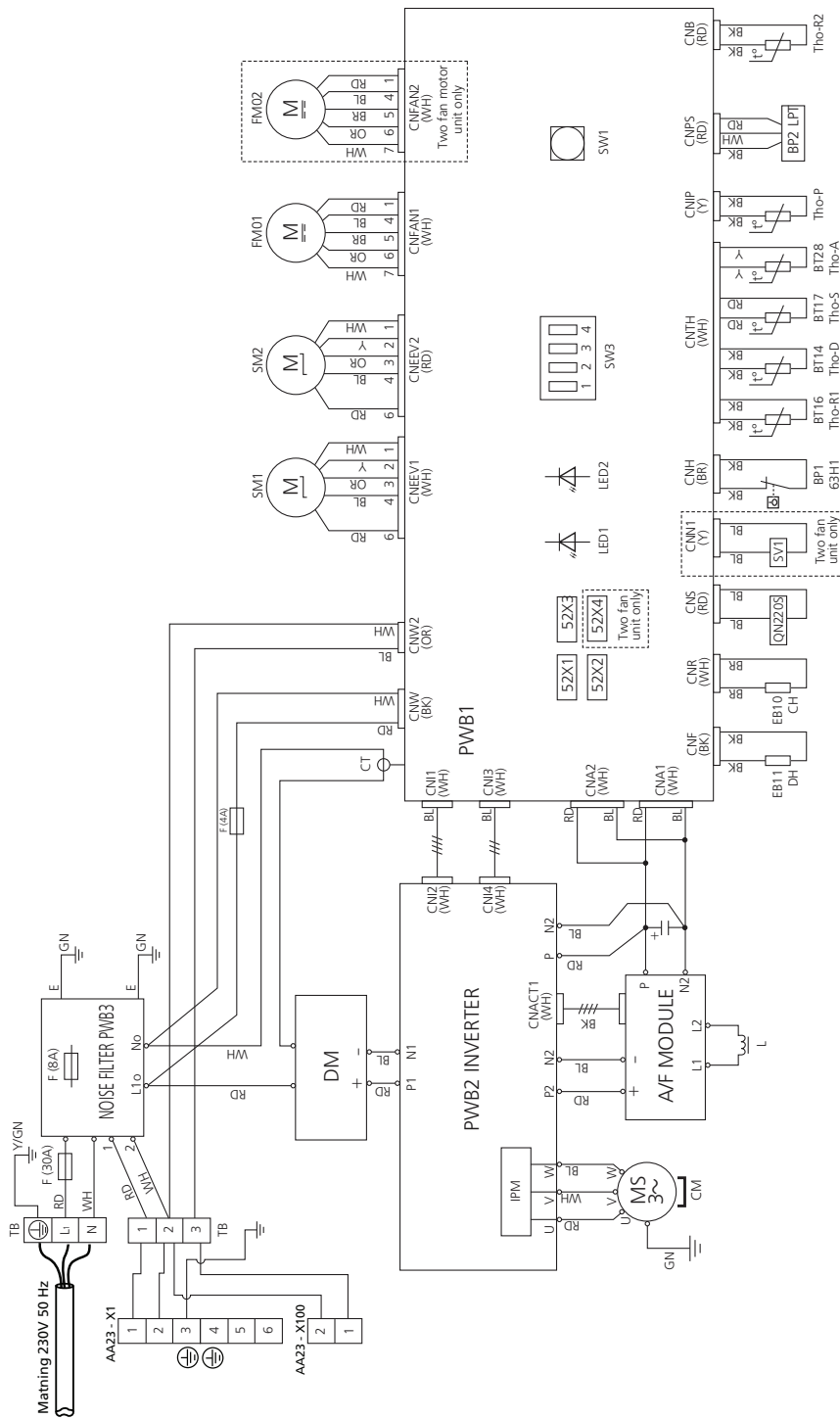
Material Quality/Specification		Mass (kg)	
Revision note	Dimension	Rev by	Rev checked by
Status	Designer	Rev date (YYYY-MM-DD)	Checked by
WIR. DIAGRAM CTC COMBIAIR 8M		Plant	Date (YYYY-MM-DD)
KRETTSCHEMA CTC COMBIAIR 8M		Location	Formal
230V ~ / 230V 2 ~ 50Hz		Drawing no	Next sheet: Sheet: 1
		Rev	051266



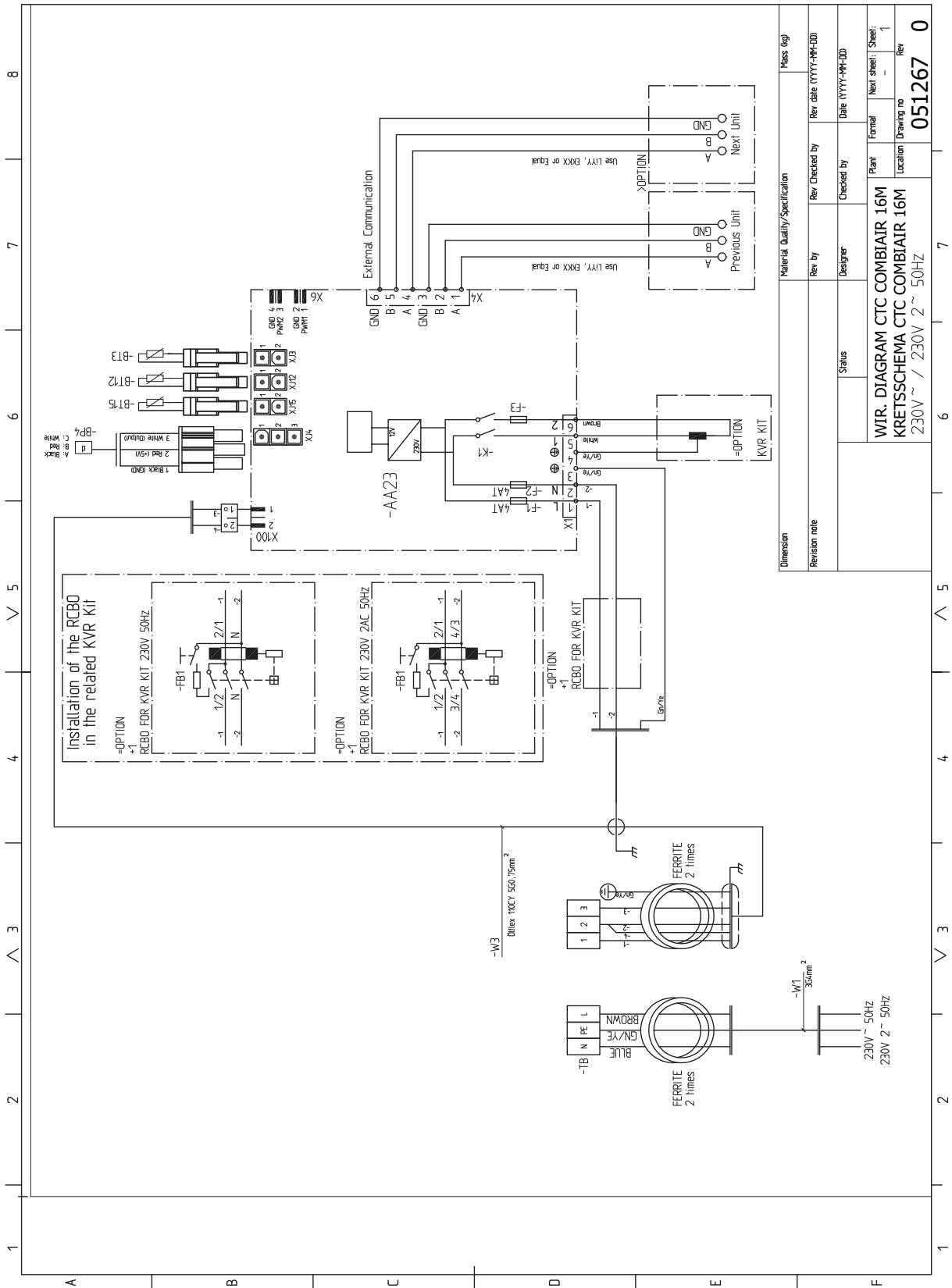
# CTC CombiAir 12

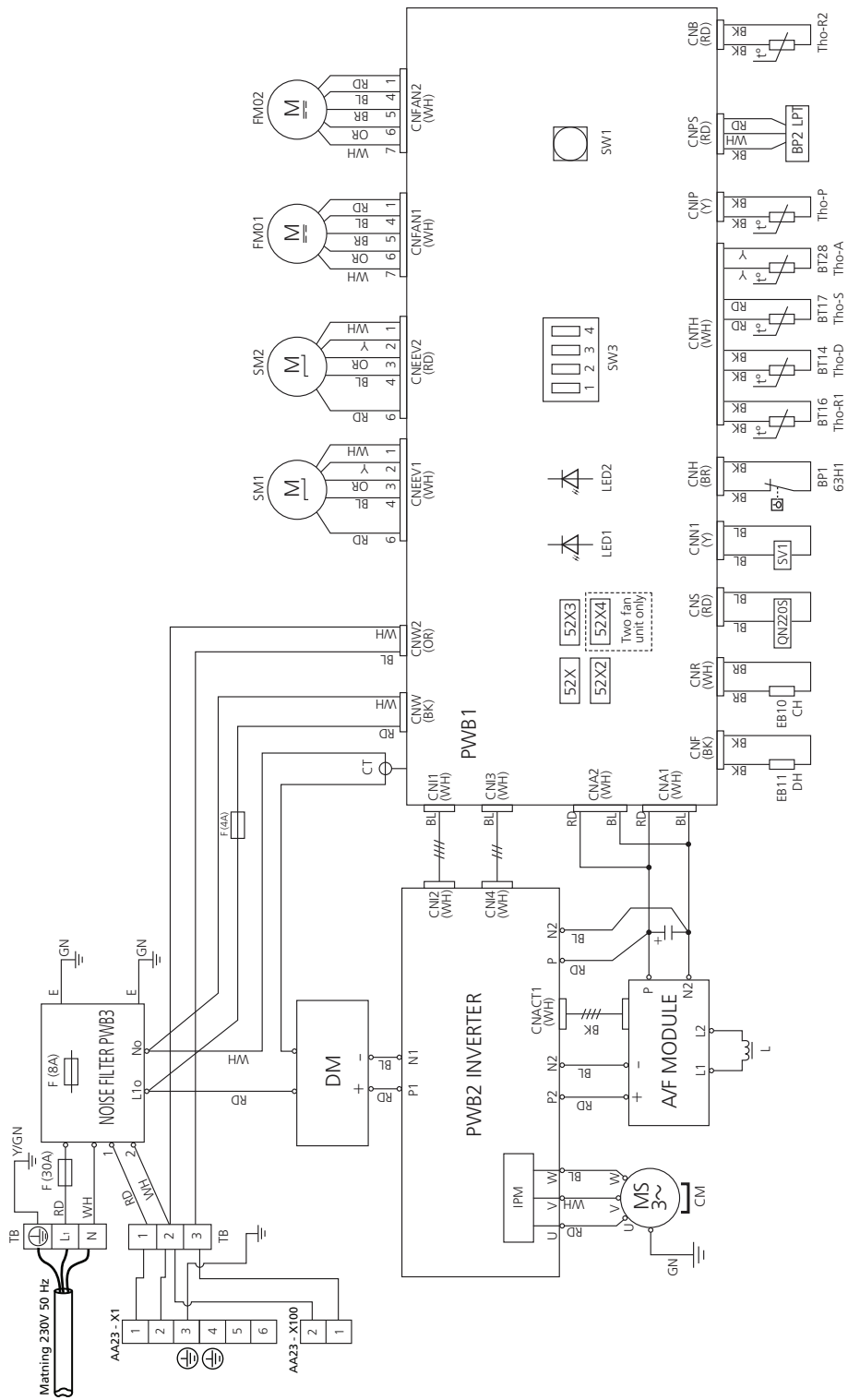


Material Quality/Specification		Mass (kg)	
Dimension		Rev by	Rev date (YYYY-MM-DD)
Revision note		Checked by	Date (YYYY-MM-DD)
Status		Designer	Plant
WIR. DIAGRAM CTC COMBAIR 12M		Format	Next sheet: Sheet: 1
KRETSSCHEMA CTC COMBAIR 12M		Location	Drawing no
230V ~ / 230V 2 ~ 50HZ		Rev	051265 0



# CTC CombiAir 16







## Øversettelsestabell

Engelsk	Øversettelse
2 times	2 ganger
4-way valve	4-veisventil
Alarm	Alarm
Ambience temp	Omgivelser, temperaturføler
Black	svart
Blue	blå
Brown	brun
Communication input	Kommunikasjonsinngang
Compressor	Kompressor
Control	Styring
Cooling	Kjøling
Crank case heater	Kompressorvarmer
Defrost	Avriming
Drip tray heater	Varmer for avrenningsskål
Evaporator temp.	Fordamper, temperaturføler
External communication	Ekstern kommunikasjon
External heater (Ext. heater)	Ekstern varmer
Fan	Vifte
Fan high speed	Høy viftehastighet
Fan low speed	Lav viftehastighet
Ferrite	Ferrit
Fluid line temp.	Væskeledning, temperaturføler
gn/ye (green/yellow)	grønn/gul
Heating	Varme
High pressure pressostat	Høytrykkspressostat
Low pressure pressostat	Lavtrykkspressostat
Next unit	Neste enhet
Noise filter	Støyfilter
Main supply	Mating
On/Off	På/Av
Option	Tillegg
Outdoor unit	Utedel
Previous unit	Førrige enhet
RCBO (Residual current circuit-breaker with overcurrent protection)	Jordfeilbryter
Red	Rød
Return line temp.	Returledning, temperaturføler
Supply line temp.	Turledning, temperaturføler
Supply voltage	Innkommende strømforsyning/spenning
Temperature sensor, Hot gas	Temperaturføler, hetgass
Temperature sensor, Suction gas	Temperaturføler, sugegass
Two fan unit only	Kun på enheter med to vifter
White	Hvit

# 12 Stikkord

## Stikkord

### A

Adressering ved kaskadekobling, 40

### C

CTC CombiAir ikke i drift, 44

CTC CombiAir kommuniserer ikke, 44

### D

Demontering av frontplate, 13

Demontering av lokk, 12

Demontering av sideplate, 14

### E

Ekstern varmekabel (KVR)(tilbehør), 37

El-tilkoplinger, 30

Generelt, 30

Krafttilkopling, 33

Omgivelsestemperaturløser, 39

Tilkopling av ekstrautstyr, 29

Tilkoplinger, 33

Energimerking, 64

Data for pakkens energieffektivitet, 64

Informasjonsblad, 64

Teknisk dokumentasjon, 65

Etterjustering, varmebærerside, 42

### F

Feilsøking, 44

CTC CombiAir ikke i drift, 44

CTC CombiAir kommuniserer ikke, 44

Følerplassering, 45

Grunnleggende tiltak, 44

Høy romtemperatur, 44

Lav romtemperatur, 44

Lav temperatur på varmtvannet, eller uteblitt varmtvann, 44

Stor mengde vann under CTC CombiAir , 44

Forberedelser, 41

Følerdata, 25

Følerens plassering i CTC CombiAir , 48

Føler osv., 45

Følerplassering, 45

Følerens plassering i CTC CombiAir , 48

Føler osv., 45

Tilkobling på kort (PWB1), 46

Tilkobling på kort (AA23), 47

### G

Generelt, 27, 30

Gjenvinning, 4

Grunnleggende tiltak, 44

### H

Høy romtemperatur, 44

### I

Igangkjøring og justering, 41

Etterjustering, varmebærerside, 42

Forberedelser, 41

Innjustering, sirkulasjon, 42

Kompressorvarme, 41

Oppstart og kontroll, 42

Påfylling og lufting av varmebærersystemet, 41

Installasjonskontroll, 6

Installasjonsplass, 9

Installeringsalternativ, 29

### J

Justering, sirkulasjon, 42

### K

Komfortforstyrrelse, 44

Feilsøking, 44

Kommunikasjon, 39

Komponentliste, 21

Kompressorvarmer, 41

Kondensvannbeholder, 10

Koplingsskjema, 69

Oversettelsestabell, 77

Krafttilkopling, 33

### L

Lav romtemperatur, 44

Lav temperatur på varmtvannet, eller uteblitt varmtvann, 44

Leveranse og håndtering, 8

Demontering av frontplate, 13

Demontering av lokk, 12

Demontering av sideplate, 14

Installasjonsplass, 9

Kondensvannbeholder, 10

Medfølgende komponenter, 11

Plassering, 8

Transport og oppbevaring, 8

Lydtryknivåer, 57

### M

Medfølgende komponenter, 11

Merking, 4

Miljøinformasjon, 5

Mål og oppstillingskoordinater, 53

### O

Omgivelsestemperaturløser, 39

Oppstart og kontroll, 42

### P

Plassering, 8

Påfylling og lufting av varmebærersystemet, 41

### R

Rørtilkoblinger

Rørtilkobling fleksislange, 28

Trykkfallsdiagram, 28

Rørtilkobling fleksislange, 28

Rørtilkoplinger, 27

Generelt, 27

Installeringsalternativ, 29

Rørtilkopling varmebærer, 27

Sirkulasjonspumpe, 28

Vannvolumer, 27

Rørtilkopling varmebærer, 27

### S

Serienummer, 4

Sikkerhetsinformasjon, 4

Merking, 4

Symboler, 4

Sirkulasjonspumpe, 28

Stor mengde vann under CTC CombiAir , 44

Strømkopling, 22

Strømtilkoblinger

Adressering ved kaskadekobling, 40

Ekstern varmekabel (KVR) (tilbehør), 37

Strømtilkoplinger

Kommunikasjon, 39

Styring, 43

Symboler, 4

### T

Tekniske data, 58

- Tekniske opplysninger, 53
  - Koplingsskjema, 69
  - Lydtrykksnivåer, 57
  - Mål og oppstillingskoordinater, 53
  - Tekniske data, 58
- Tilkobling på kort (PWB1), 46
- Tilkobling på kort (AA23), 47
- Tilkobling av ekstrautstyr, 29
- Tilkoplinger, 33
- Transport og lagring, 8
- Trykfallsdiagram, 28

## **V**

- Varmepumpens konstruksjon, 15
  - El-komponenter, 25
  - Følerdata, 25
  - Komponentliste, 21
  - Plassering av komponenter, 15
  - Strømkopling, 22
- Viktig informasjon, 4
  - Gjenvinning, 4
  - Installasjonskontroll, 6
  - Miljøinformasjon, 5
  - Serienummer, 4
  - Sikkerhetsforskrifter, 4
  - Sikkerhetsinformasjon, 4

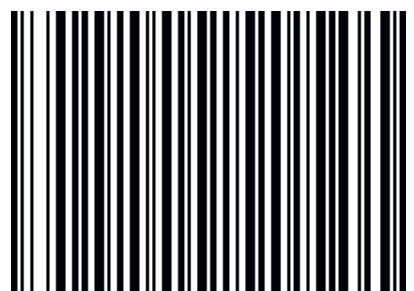








**Enertech AB**  
P.O Box 309  
SE-341 26  
Ljungby, Sweden  
[www.ctc.se](http://www.ctc.se)



16210424