

Guide de démarrage

CTC EcoPart i600M

Pompe de chaleur de sol modulante

400V 3N~

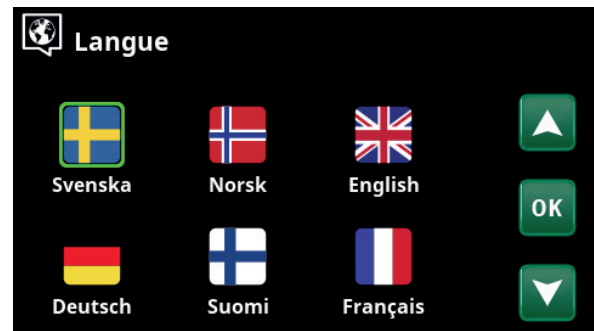


Assistant d'installation

Lors du démarrage du système et lors de la réinstallation un certain nombre d'options système doivent être sélectionnées. Les boîtes de dialogue qui seront ensuite affichées sont décrites ci-dessous.

Pour plus d'informations sur les différents menus d'affichage, voir le "Manuel d'installation et de maintenance" du CTC EcoPart i600M.

1. Choisissez la langue. Appuyez sur OK pour confirmer.



2. Sélectionnez le pays où l'installation est installée. Appuyez sur OK.



3. Vérifiez si l'installation est remplie d'eau. Confirmez en appuyant sur « OK » et la touche fléchée « droite ».



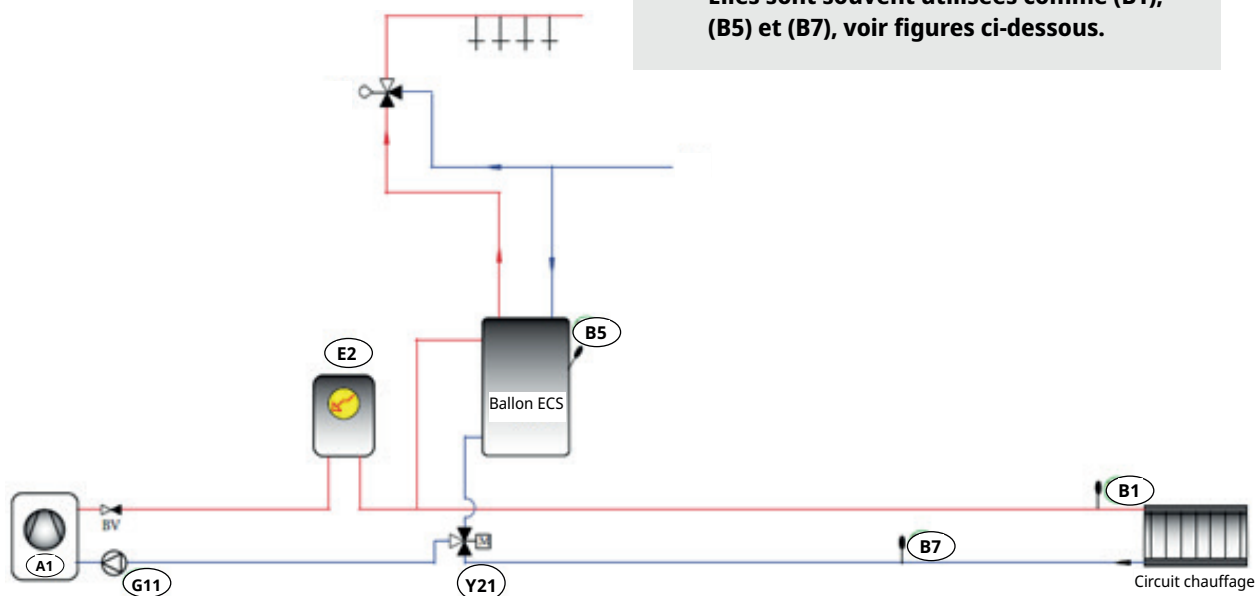
4. Sélectionnez le type de système à l'aide des boutons plus/moins (+/-) . Confirmez avec la touche fléchée « droite ».



Type Système 2

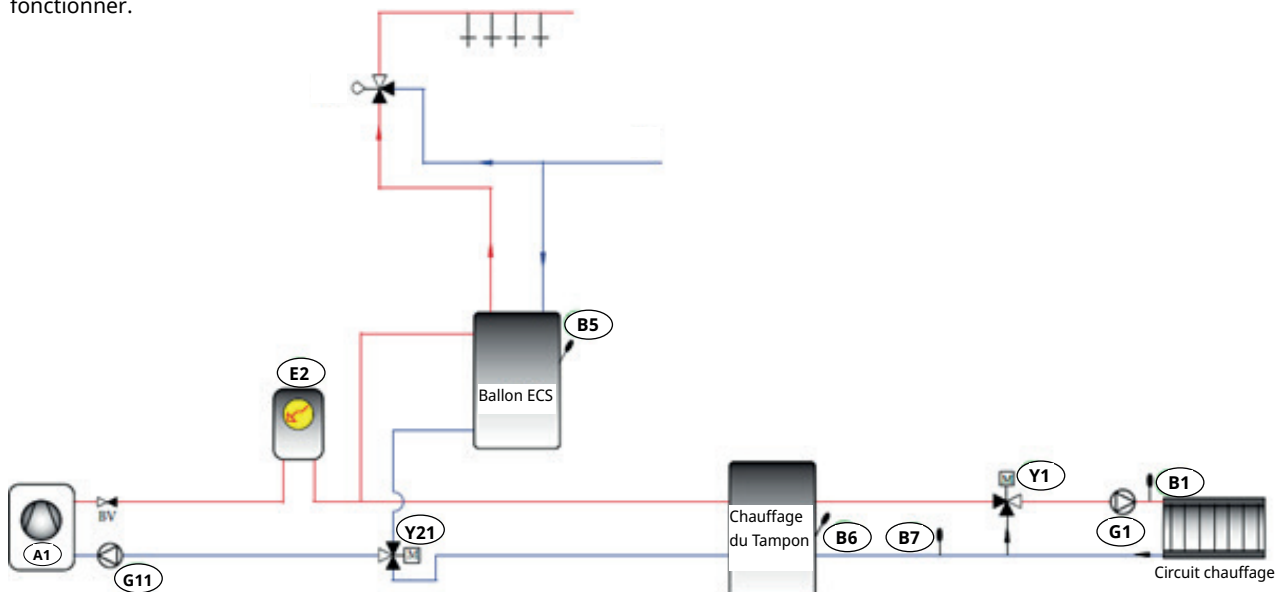
Sélectionner le "Type Système 2" pour la condensation flottante dans laquelle la pompe à chaleur peut charger soit le ballon d'eau chaude ("Ballon ECS"), soit le circuit de chauffage. Aucun accessoire supplémentaire du CTC n'est nécessaire pour mettre le système en service.

La pompe de charge (G11), l'appoint électrique (E2) et la vanne 3Voies (Y21) sont installés en usine dans le CTC EcoPart i600m. En outre, 3 sondes sont incluses. Elles sont souvent utilisées comme (B1), (B5) et (B7), voir figures ci-dessous.

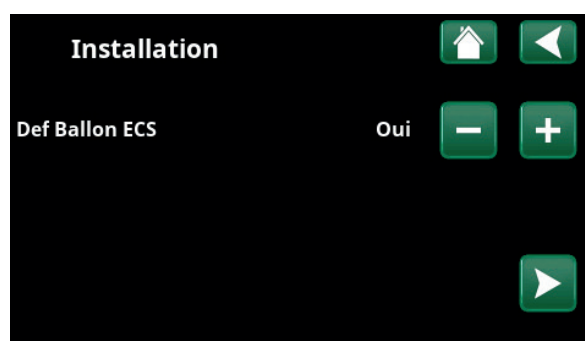


Type Système 4

Vous pouvez également sélectionner le Type Système 4 avec un tampon et une solution de vanne mélange pour le circuit de chauffage. Notez que ce Type Système nécessite également une sonde supplémentaire (B6) pour fonctionner.



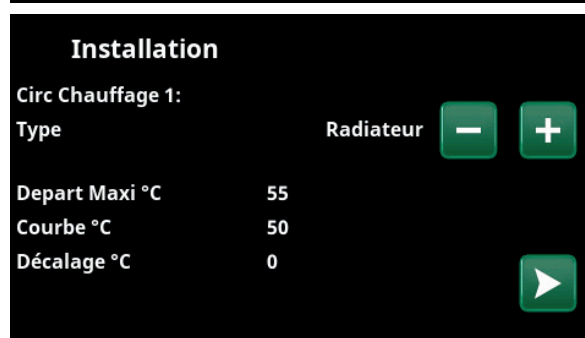
5. Utilisez les boutons pour définir le ballon ECS : Pour « Oui », appuyez sur plus (+). Pour « Non », appuyez sur moins (-). Confirmez avec la touche fléchée « droite ».



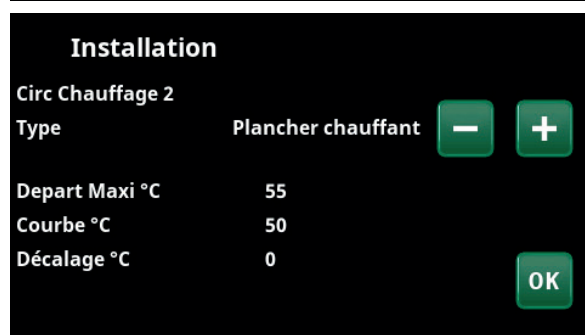
6. Spécifiez si la pompe à chaleur 1 est autorisée ou verrouillée. Pour « Autorisé », appuyez sur plus (+). Pour « Verrouillé », appuyez sur moins (-). Confirmez avec la touche fléchée « droite ».



7. Indiquez si le circuit de chauffage 1 s'applique aux radiateurs ou au plancher chauffant. Passez de « Radiateur » à « Plancher chauffant » en cliquant sur les boutons (+) et (-). Confirmez avec la touche fléchée « droite ».

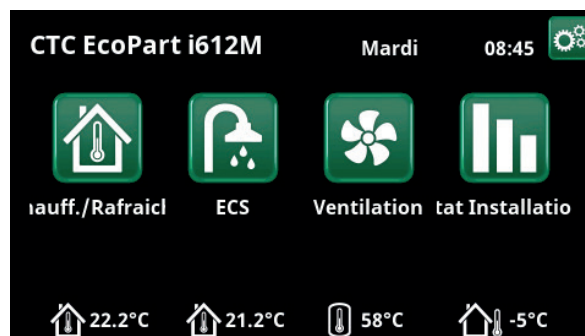


8. Si le circuit de chauffage 2 est défini, le menu correspondant à ce système s'affiche. Passez de « Radiateur » à « Plancher chauffant » pour le circuit de chauffage 2 et quittez l'assistant en appuyant sur « OK ».



Notez que l'appoint électrique monté en usine est défini indépendamment des sélections effectuées ci-dessus.

La pompe à chaleur démarre et le menu principal (menu de démarrage) apparaît. Selon ce qui a été défini, différentes icônes s'affichent.



Traitement de l'alarme

Si une alarme est déclenchée, elle s'affiche dans le menu de démarrage. Les alarmes les plus courantes sont les suivantes :

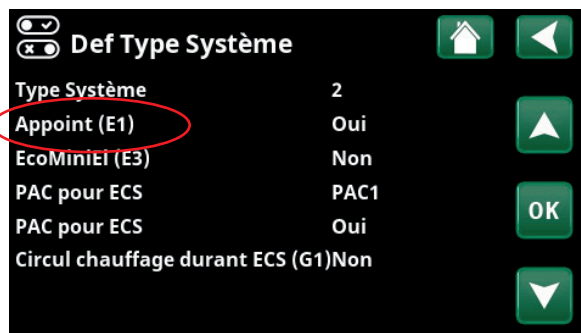
- [E002] Sonde Chaudière (B9)
- [E007] Sonde B6 Tampon
- [E015] Sonde Chaudière (B10)

Pour réinitialiser ces alarmes, appuyer sur les 3 vitesses en haut à droite du menu de démarrage pour accéder au menu "Installateur", puis appuyer sur l'icône "Définir".



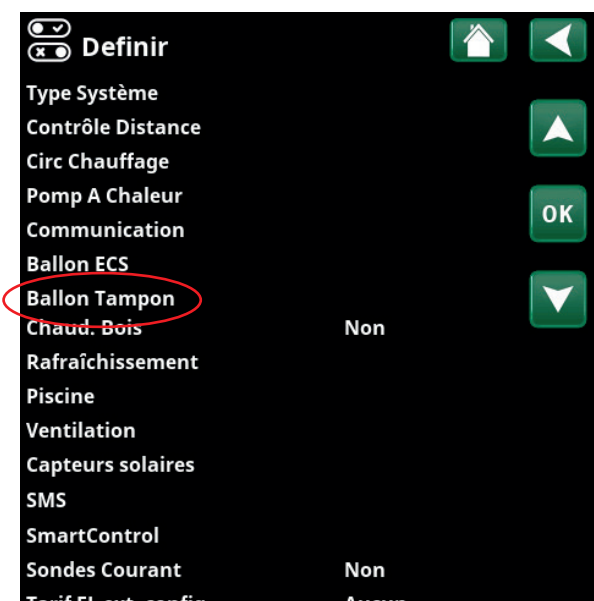
Menu «Installateur».

Pour réinitialiser l'alarme [E002] et/ou [E015], sélectionner "Définir le Type Système" et modifier "Appoint (E1)" de "Oui" à "Non". Confirmer avec "OK".



Exemple : Menu «Installateur/Définir/Type Système».

Pour réinitialiser l'alarme [E007] (si le "Chauffage du tampon" n'est pas défini), cliquer sur "Chauffage du tampon" dans le menu "Définir" et passer de "Oui" à "Non". Confirmer avec "OK".



Exemple : Menu «Installateur/Définir».