

Zagotavljamo trajnostne energetske rešitve po vsem svetu

Priročnik za namestitev in vzdrževanje

**CTC EL**

**Električni kotli**

Modeli 9/15/26/42

**Pomembno!**

- Navodila pred uporabo pozorno preberite in jih shranite za nadaljnjo uporabo.
- Prevod izvornih navodil.





Priročnik za namestitev in vzdrževanje

162 610 18-1 2022-01-14

# CTC EL

Električni kotli

Modeli 9/15/26/42



## Kazalo

Seznam za preverjanje _____	5
Varnostna navodila _____	7
1. Ne pozabite! _____	8
1.1 Prevoz _____	8
1.2 Postavitev _____	8
1.3 Recikliranje _____	8
1.4 Po začetku uporabe _____	8
2. Lokacija komponent _____	9
2.1 CTC EL 9 _____	9
2.2 CTC EL 15 _____	10
2.3 CTC EL 26 _____	11
2.4 CTC EL 42 _____	12
3. Tehnični podatki/Energetska oznaka _____	13
4. Meritve _____	14
4.1 CTC EL 9 _____	14
4.2 CTC EL 15 _____	15
4.3 CTC EL 26 _____	16
4.4 CTC EL 42 _____	17
5. Shema diferencialnega tlaka _____	18
6. Napeljava cevi _____	19
7. Električna namestitvev _____	20
7.1 Povezava s krmilnim sistemom CTC EcoLogic _____	20
7.2 Povezava s CTC EL _____	20
7.3 Meni sistema CTC EcoLogic _____	20
8. Shema ožičenja CTC EL 9 _____	21
9. Shema ožičenja CTC EL 15 _____	22
10. Shema ožičenja CTC EL 26 _____	23
11. Shema ožičenja CTC EL 42 _____	24

### Za lastno referenco

Izpolnite spodnje informacije. Morda bodo koristne, če se karkoli zgodi.

Izdelek:	Številka proizvodnje:
Instalater:	Ime:
Datum:	Telefonska št.:

Ne prevzemamo nikakršne odgovornosti za tiskarske napake. Pridržujemo si pravico do sprememb oblikovanja.

# Seznam za preverjanje

Inženir, ki opravlja namestitve, mora preveriti skladnost s seznamom za preverjanje

- V primeru servisiranja boste morda morali predložiti ta dokument
- Namestitev mora biti vedno opravljena v skladu z navodili za namestitev in vzdrževanje
- Namestitev mora biti vedno opravljena v skladu s strokovnimi standardi

**Po namestitvi morate napravo pregledati in opraviti preizkuse delovanja, kot je prikazano spodaj:**

## Napeljava cevi

- Sistem se napolni, postavi in prilagodi v skladu s strokovnimi standardi in navodili
- Izdelek postavljen za olajšanje servisa
- Črpalke, ventili itd. dimenzionirani glede na zahtevani pretok
- Sistem preizkušen na puščanje in pravilno zatesnjen
- Odzračevanje izvedeno (morda bo potrebno naknadno odzračevanje)
- Varnostna oprema je vgrajena in pregledana/funkcionalno preizkušena
- Prelivne cevi iz varnostnih ventilov so speljane v talni odtok
- Sistem hranilnikov je splaknjen s hladno sladko vodo v skladu s temi navodili
- Sekundarni obisk za pregled tesnila in preverjanje, ali je bilo izvedeno odzračevanje sistema

## Električna namestitev

- Varnostno stikalo je nameščeno
- Pravilna napeljava kablov v skladu z veljavnimi predpisi
- Nameščena je pravilna varovalka (varovalka skupine)

## Podatki za stranko (prilagojeno ustrezni namestitvi)

- Začnite s stranko/instalaterjem
- Pregled grelne enote, priključene na sistem hranilnika
- Stranki je bil predan priročnik za namestitev in vzdrževanje
- Preverjanje in polnjenje, ogrevalni krog
- Podatki o natančnem uravnavanju, nastavitvah ventilov itd.
- Podatki o motnjah delovanja in ustrezni ukrepi
- Namestitev in nastavitve DHW mešalnega ventila
- Test delovanja varnostnega ventila
- Garancije in zavarovanje
- Potrditev namestitve/garancija izpolnjena in objavljena
- Podatki in postopki za prijavljanje napak

---

Datum/stranka

Datum/instalater



Če med namestitvijo, uporabo in vzdrževanjem sistema ne upoštevate teh navodil, podjetje Enertech ni obvezano k upoštevanju svojih garancijskih obveznosti.

## Čestitamo vam za nakup nove naprave!



Pravkar ste kupili sistem CTC EL električni kotel in upamo, da boste z njim zelo zadovoljni. Na naslednjih straneh preberite, kako namestite in vzdržujete električni kotel.

Shranite ta priročnik, ki vsebuje navodila za namestitve in vzdrževanje. Če boste sistem primerno vzdrževali, ga boste lahko uporabljali veliko let. Ta priročnik vam nudi vse potrebne informacije.

CTC EL je električni kotel, ki po potrebi zagotavlja dodatno toploto vašemu ogrevalnemu sistemu.

CTC EL je zunanje krmiljen s krmilnim sistemom CTC EcoLogic L/M, tako da na primer omogoča, da se prek kontaktorjev poveže različno število skupin moči, odvisno od izhodne moči.

CTC EL je na voljo v štirih modelih, ki so poimenovani glede na največjo moč: 9 kW, 15 kW, 26 kW in 42 kW.

Električne tuljave v cevi električnega kotla so izdelane iz kislinsko odpornega jekla (SIS 2333) in imajo zelo dolgo življenjsko dobo.



## Varnostna navodila



Preden začnete karkoli delati na izdelku, izklopite napajanje z večpolarnim stikalom.



Izdelek morate priključiti na zaščitno ozemljitev.



Te naprave ne smete uporabljati za oskrbo s pitno vodo.



Najv. dovoljeni tlak v kotlu: 0,7 MPa.



Električne sisteme izdelka sme namestiti in servisirati izključno usposobljeni električar.



Preverjanje varnostnega ventila:  
- Redno preverjajte varnostni ventil kotla/sistema.



Otroci, starejši od osem let, in osebe z zmanjšano fizično, senzorično ali mentalno sposobnostjo ali pomanjkanjem izkušenj in znanja lahko uporabljajo izdelek, če jih pri varni uporabi izdelka nadzoruje ali jim daje navodila druga oseba in se zavedajo nevarnosti uporabe izdelka. Otroci se ne smejo igrati z napravo. Otroci ne smejo izvajati čiščenja in vzdrževanja izdelka brez ustreznega nadzora.



Če med namestitvijo, uporabo in vzdrževanjem sistema ne upoštevate teh navodil, podjetje Enertech ni obvezano k upoštevanju svojih garancijskih obveznosti.

# 1. Ne pozabite!

Ob dobavi in namestitvi še posebej preverite naslednje:

## 1.1 Prevoz

- CTC EL dostavite na mesto namestitve, preden odstranite embalažo.

## 1.2 Postavitev

- Odstranite embalažo in pred namestitvijo preverite, da med prevozom ni prišlo do poškodb izdelka. O vseh poškodbah nemudoma obvestite prevoznika.
- Izdelek mora biti nameščen pokončno.
- Za servisiranje je potreben prostor najmanj 500 mm pred izdelkom. Če to ni mogoče, je treba uporabiti snemljive konektorje.

## 1.3 Recikliranje

- Embalažo morate odvreči v reciklažni obrat ali ob posvetu z inženirjem, ki je zadolžen za namestitev, da zagotovite ustrezno odlaganje odpadkov.
- Neuporabne izdelke morate ustrezno zavreči in jih odpeljati v reciklažni obrat ali distributerju/prodajalcu, ki ponuja to storitev. Izdelka ne zavrzite skupaj z gospodinjskimi odpadki.

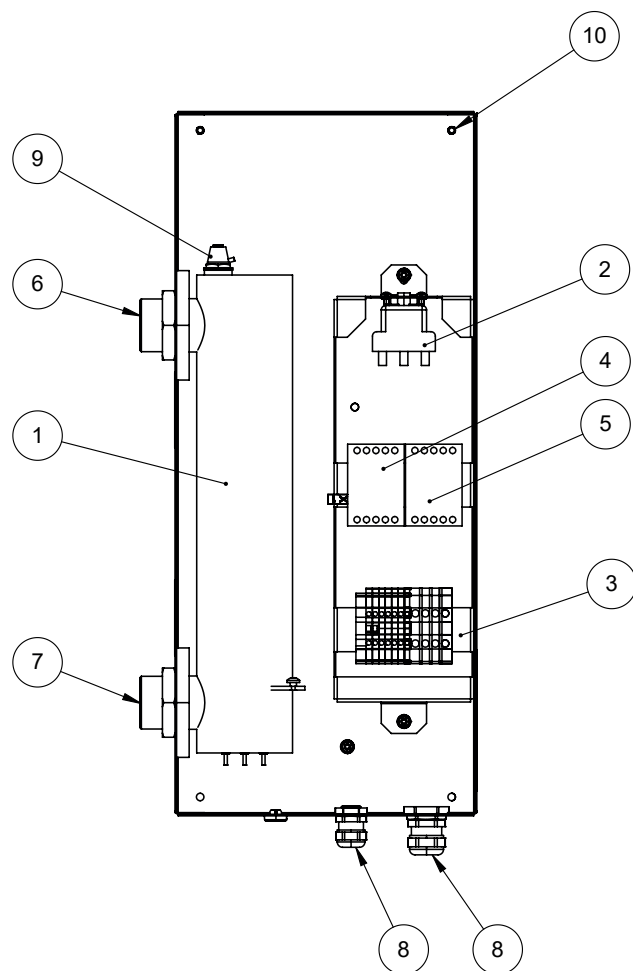
## 1.4 Po začetku uporabe

- Inženir, ki opravlja namestitev, bo lastnika objekta poučil o zasnovi in servisiranju sistema.
- Instalater izpolni kontrolni seznam in navede kontaktne podatke - stranka in instalater podpišeta seznam, ki ga hrani stranka.
- Ne pozabite se registrirati za garancijo in zavarovanje na spletnem mestu CTC:  
<https://www.ctc-heating.com/customer-service#warranty-registration>



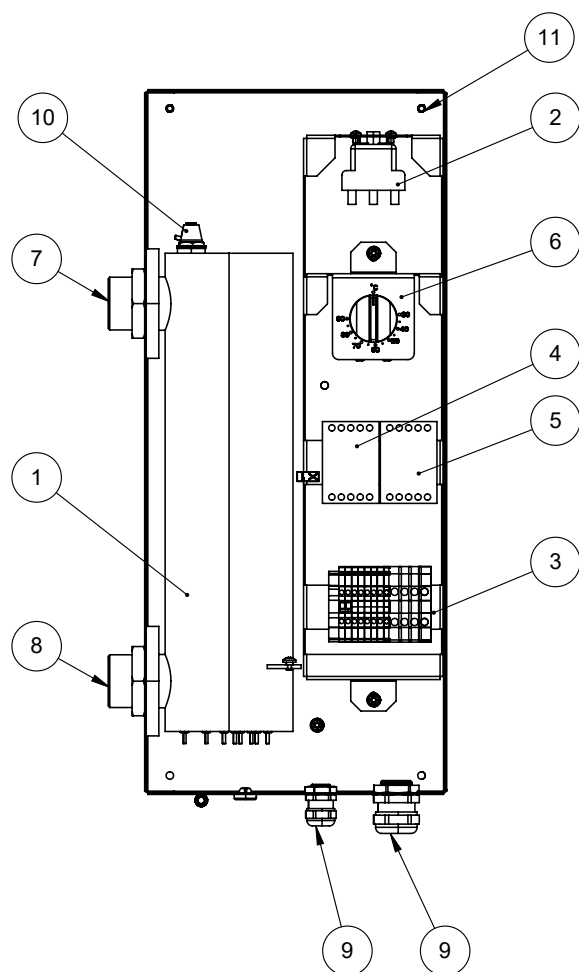
## 2. Lokacija komponent

### 2.1 CTC EL 9



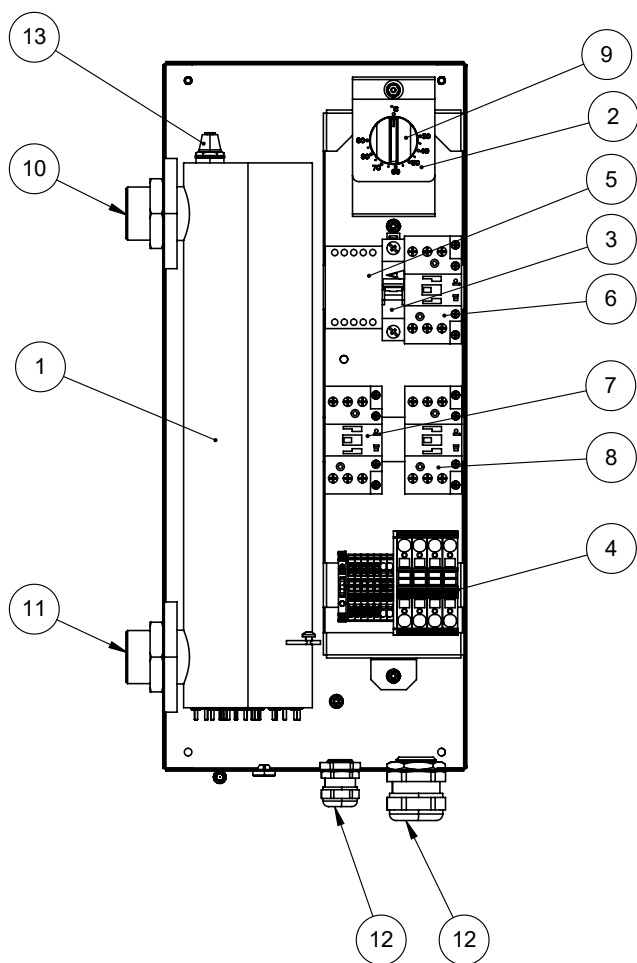
- |    |                               |
|----|-------------------------------|
| 1  | Električni grelnik            |
| 2  | Zaščita pred pregretjem       |
| 3  | Priključni blok               |
| 4  | Kontaktor                     |
| 5  | Kontaktor                     |
| 6  | Povezava, primarni pretok G32 |
| 7  | Povezava, povratni pretok G32 |
| 8  | Uvodnica kabla                |
| 9  | Odzračevanje                  |
| 10 | Montažne luknje, 4 kos        |

## 2.2 CTC EL 15



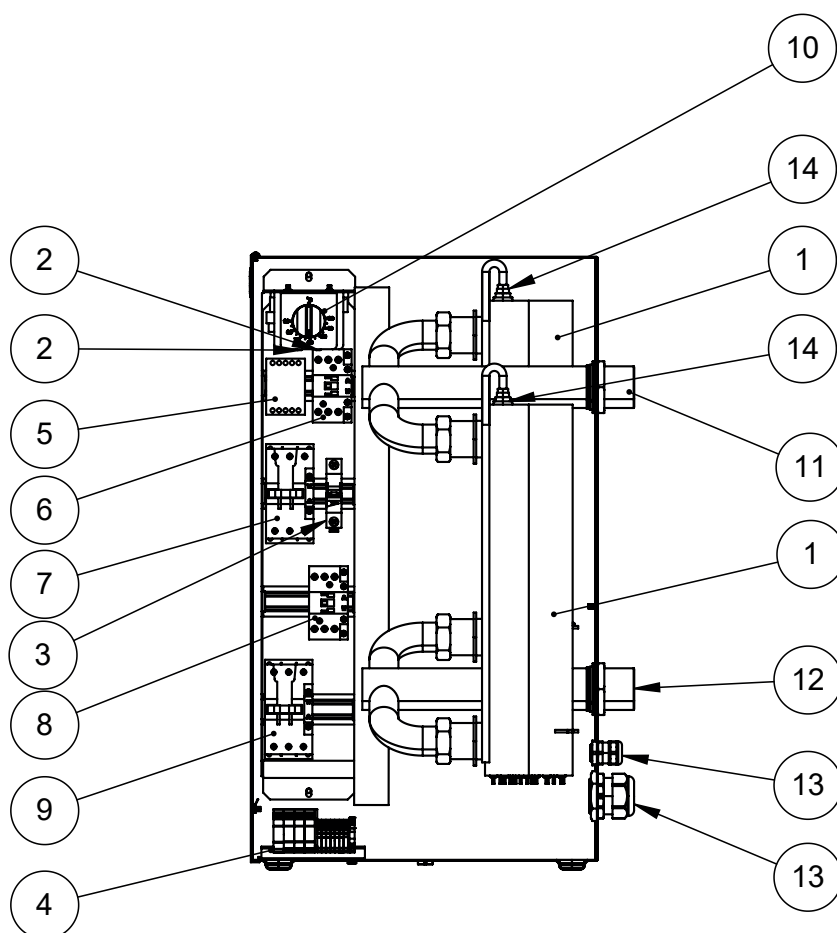
- |    |                               |
|----|-------------------------------|
| 1  | Električni grelnik            |
| 2  | Zaščita pred pregretjem       |
| 3  | Priključni blok               |
| 4  | Kontaktor                     |
| 5  | Kontaktor                     |
| 6  | Nadomestni termostat          |
| 7  | Povezava, primarni pretok G32 |
| 8  | Povezava, povratni pretok G32 |
| 9  | Uvodnica kabla                |
| 10 | Odzračevanje                  |
| 11 | Montažne luknje, 4 kos        |

## 2.3 CTC EL 26



- |    |                               |
|----|-------------------------------|
| 1  | Električni grelnik            |
| 2  | Zaščita pred pregretjem       |
| 3  | Samodejni odklopnik           |
| 4  | Priključni blok               |
| 5  | Kontaktor                     |
| 6  | Kontaktor                     |
| 7  | Kontaktor                     |
| 8  | Kontaktor                     |
| 9  | Nadomestni termostat          |
| 10 | Povezava, primarni pretok G32 |
| 11 | Povezava, povratni pretok G32 |
| 12 | Uvodnica kabla                |
| 13 | Odzračevanje                  |

## 2.4 CTC EL 42



- |    |                               |
|----|-------------------------------|
| 1  | Električni grelnik            |
| 2  | Zaščita pred pregretjem       |
| 3  | Samodejni odklopnik           |
| 4  | Priključni blok               |
| 5  | Kontaktor                     |
| 6  | Kontaktor                     |
| 7  | Kontaktor                     |
| 8  | Kontaktor                     |
| 9  | Kontaktor                     |
| 10 | Nadomestni termostat          |
| 11 | Povezava, primarni pretok G40 |
| 12 | Povezava, povratni pretok G40 |
| 13 | Uvodnica kabla                |
| 14 | Odzračevanje                  |

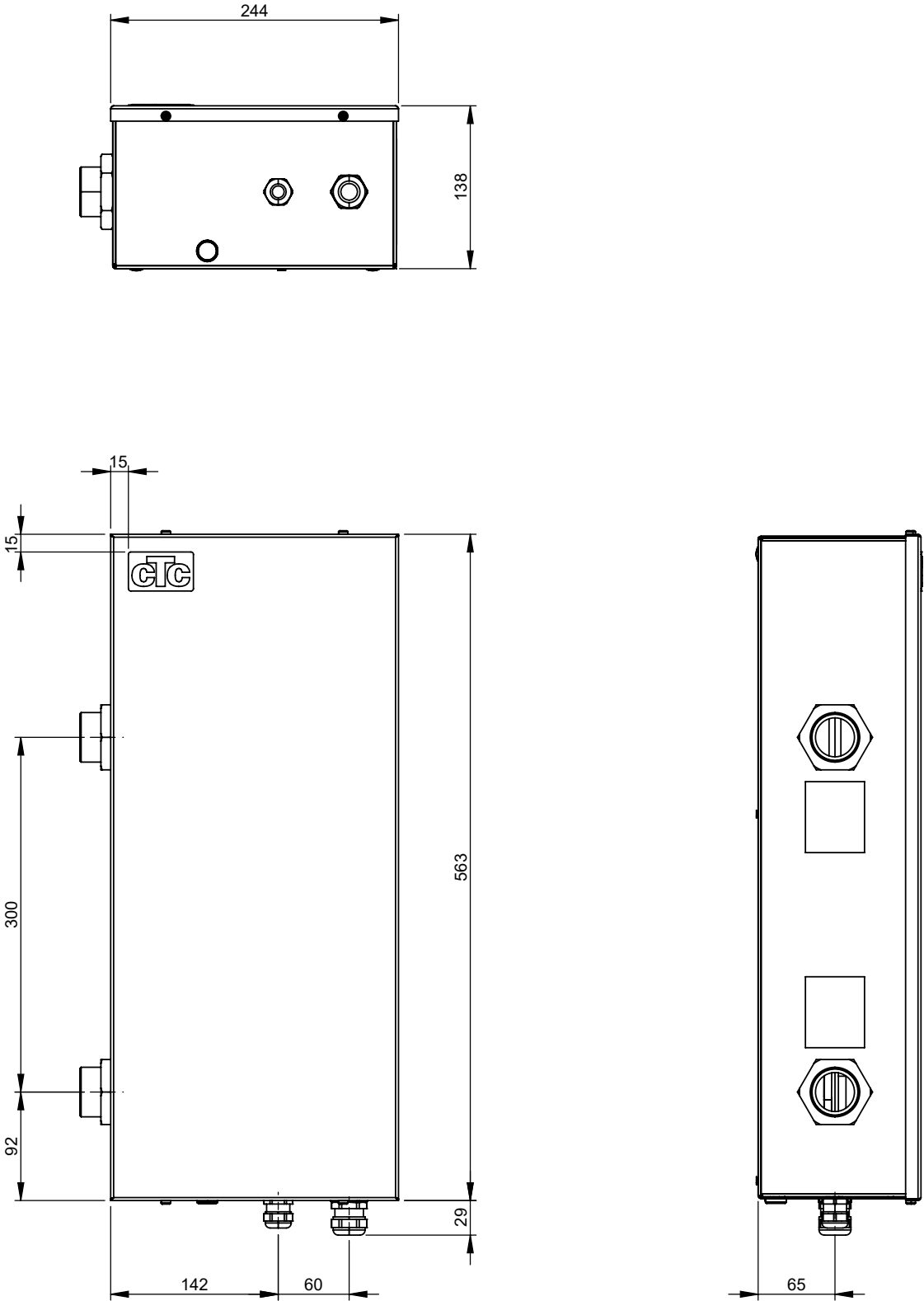
### 3. Tehnični podatki/Energetska oznaka

Tehnični podatki		CTC EL 9 kW	CTC EL 15 kW	CTC EL 26 kW	CTC EL 42 kW
Številka artikla		589840001	589841001	589842001	589843001
EAN		7333077098377	7333077098384	7333077098353	7333077098360
Nazivna napetost		400 V 3N~ 50Hz			
Izhod električni grelnik		9	15	26	42
Varovalka, električni grelnik		16	25	40	63
Razred ohišja		IP 44			IP 21
Območje za kable, napajanje	mm <sup>2</sup>	4 x 2,5	4 x 6 (21 A/faza)	4 x 6 (37 A/faza)	4 x 16 (60 A/faza)
Območje za kable, tok delovanja	mm <sup>2</sup>	3 x 1,5	5 x 1,5	5 x 1,5	5 x 1,5
Teža	kg	9,3	11	15	33
Dimenzije (GxŠxV)	mm	138x244x563	138x244x563	138x244x563	402x354x712
Prostornina	L	1,6	4,5	4,5	10
Najv. dovoljeni tlak v kotlu	MPa/ barov	0,7/7			
Najm. pretok vode	m <sup>3</sup> /h	0,45	1,1	1,4	2,1
Najv. povratna temperatura	°C	58	68	78	78
Povezava, dovod/povratni vod		G 1/4"	G 1 1/4"	G 1 1/4"	G 1 1/2"
Material, električni grelnik		SS 2348 EN 1.4404			
Material, cev		SS 2333 EN 1.4301			

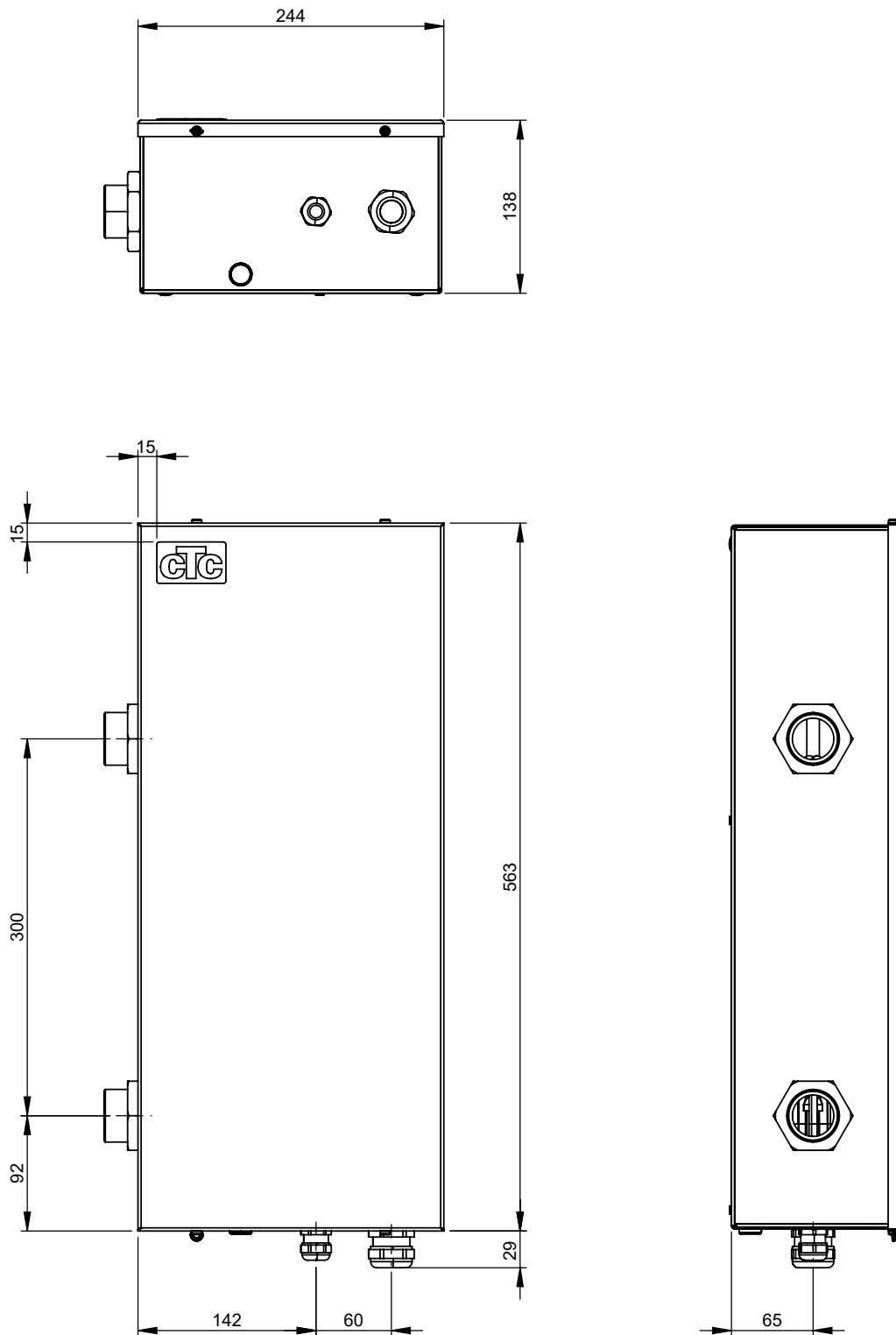
Energetska oznaka		CTC EL 9 kW	CTC EL 15 kW	CTC EL 26 kW	CTC EL 42 kW
Razred energetske učinkovitosti		D	D	D	D
Nazivna toplotna moč (P <sub>design</sub> )	kW	9	15	26	42
Letna poraba energije, ogrevanje prostorov	kWh	20310	33850	58674	94781
Povprečna sezonska učinkovitost, ogrevanje prostorov	%	37	37	37	37
Moč zvoka L <sub>WA</sub> v zaprtih prostorih	dB	35	35	35	35

# 4. Meritve

## 4.1 CTC EL 9

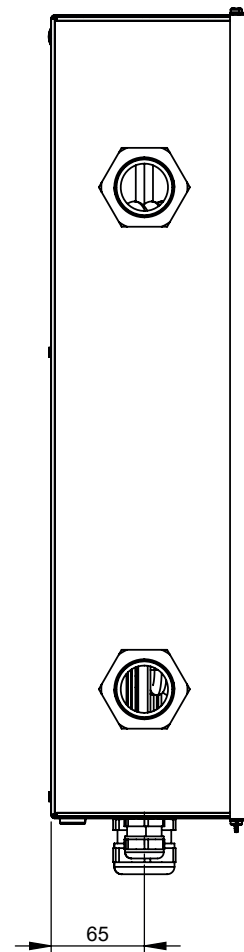
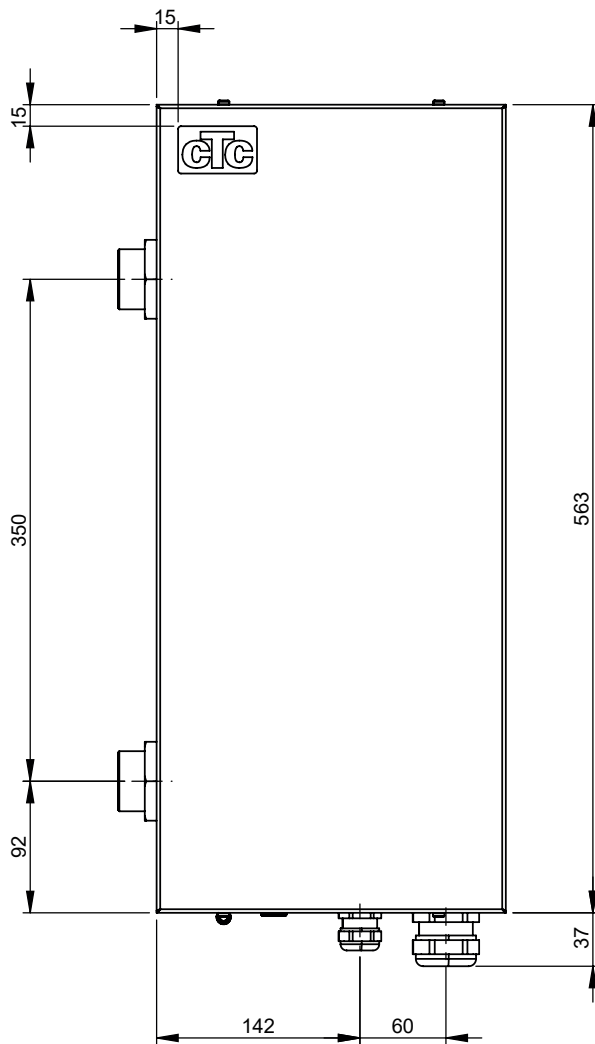
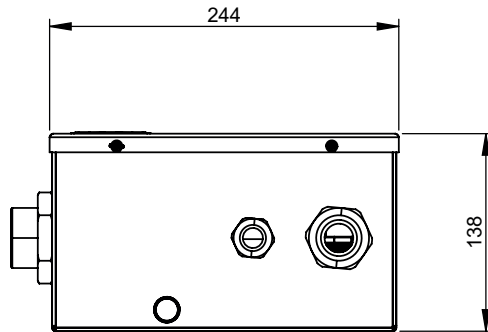


## 4.2 CTC EL 15

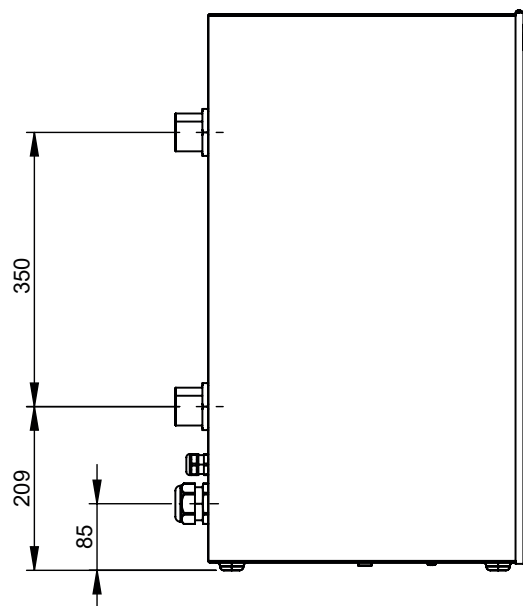
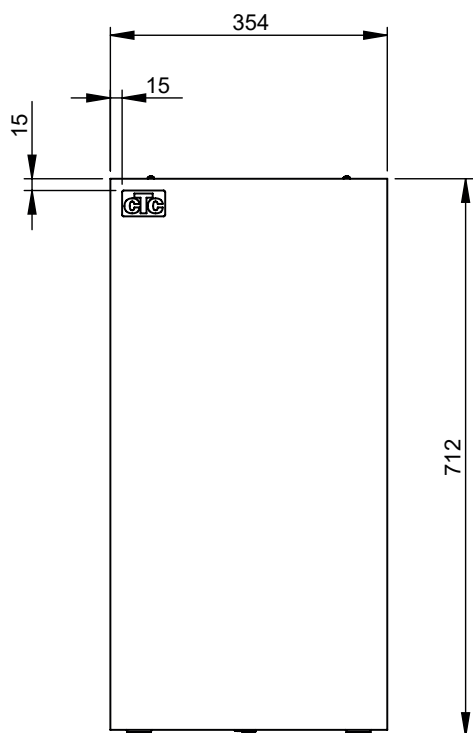
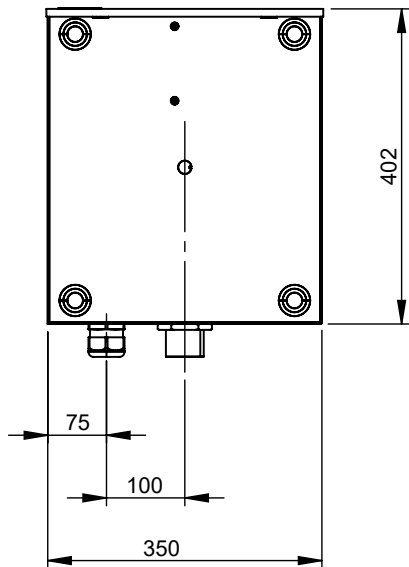




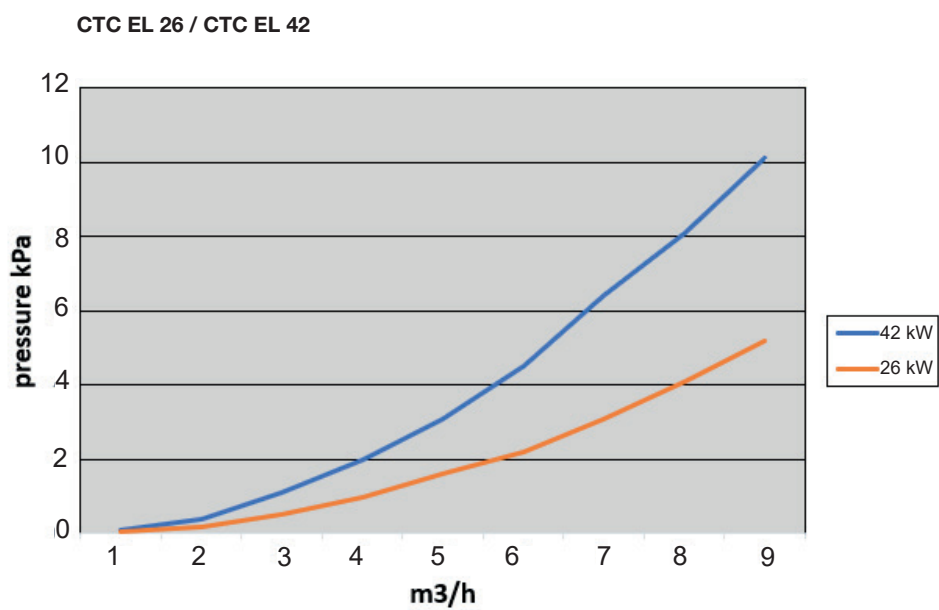
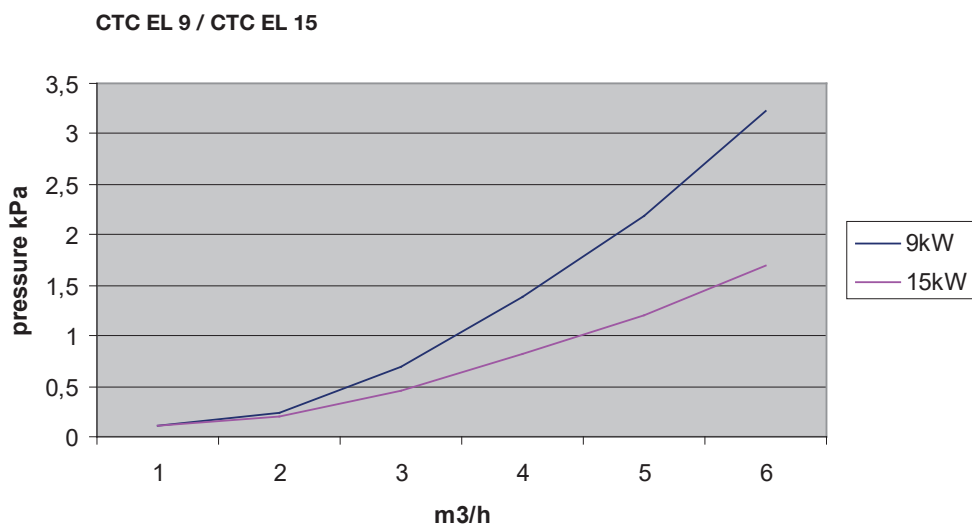
### 4.3 CTC EL 26



#### 4.4 CTC EL 42



## 5. Shema diferencialnega tlaka



## 6. Napeljava cevi

Napeljava cevi mora biti izvedena skladno z veljavnimi standardi.  
Električna kasetna mora biti nameščena pokončno.

### Varnostni ventil

Električna kasetna mora biti opremljena z odobrenim varnostnim ventilom. Vsaj štirikrat na leto preverite delovanje ventila s kratkim odpiranjem in zapiranjem ventila, da zagotovite, da pretok vode skozi njega. Ponovno nastavite pritisk z dolivanjem vode.

### Izpustni ventil

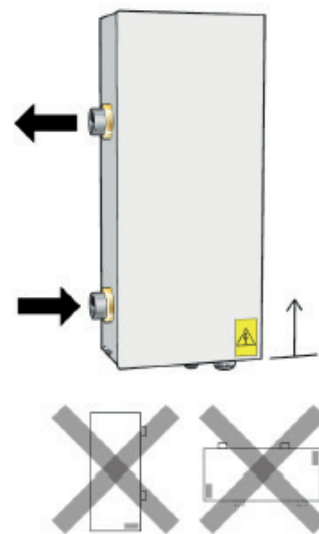
Med praznjenjem vedno izklopite električno kasetno, da ne poškodujete električnih tuljav grelnika.

Izpustite vodo iz sistema z izpustnim ventilom na dnu cevne napeljave. Preostalo vodo v električni kasetni je treba izprazniti skozi izpustni priključek. Če se drenaža sistema običajno izvaja preko izpustnega priključka električne kasetne, lahko tam namestite izpustni ventil.

Vodo izpraznite, ko bo ogrevalni krog dlje časa izklopljen.

### Obtočna črpalka

Za zagotovitev najmanjšega možnega pretoka vode preko električnega grelnika je treba uporabiti obtočno črpalko. Če ima sistem ventile za popolno zaustavitev kroženja ogrevalnega krogotoka, je treba namestiti obvodni ventil in tlačno ekspanzijsko posodo.



Električna kasetna mora biti nameščena pokončno

## 7. Električna namestitvev

### Varnostne informacije

- Namestitev in povezave v električni kaseti mora izvesti usposobljen električar.
- Celotno ožičenje mora biti izvedeno skladno z veljavnimi predpisi.

Glejte tudi poglavje "Varnostna navodila".

### Napajalnik

Izdelek morate priključiti na 400 V 3N~, 50 Hz. Za nazivne vrednosti varovalk in dimenzioniranje napajalnega kabla in obratovalni tok glejte poglavje "Tehnični podatki".

### Večpolarno varnostno stikalo

Pred nameščenim izdelkom mora biti prisotno večpolarno varnostno stikalo, skladno s III. kategorijo prenapetosti, ki zagotavlja odklop iz vseh virov električnega napajanja.

### Nadomestni termostat

Električna kaseti ima zunanje krmiljenje prek CTC EcoLogic L/M, vendar jo je mogoče prisilno zagnati prek termostata, če ni krmilne napetosti.

Pri prisilnem zagonu previdno preverite temperaturo primarnega dovoda in nastavitvev termostata. Previsoka temperatura primarnega dovoda lahko poškoduje sistem!

### 7.1 Povezava s krmilnim sistemom CTC EcoLogic

CTC EL mora biti priključen na naslednje priključne bloke na relejni kartici EcoLogic:

#### Dodatni vir toplote CTC EL (E2), korak 0-3 korak/korak 0-7\*

Izhod releja, korak 1	EL1A
Izhod releja, korak 2	EL1B
Izhod releja, korak 3	EL1A+EL1B
Izhod releja, korak 4	EL2A
Izhod releja, korak 5	EL1A+EL2A
Izhod releja, korak 6	EL1B+EL2A
Izhod releja, korak 7	EL1A+EL1B+EL2A

Oglejte si tudi shemo ožičenja in poglavje z naslovom "Električna namestitvev" v priročniku za namestitvev in vzdrževanje EcoLogic L/M.

### 7.2 Povezava s CTC EL

Za povezavo s priključnim blokom električne kasete glejte priloženo električno shemo za CTC EL.

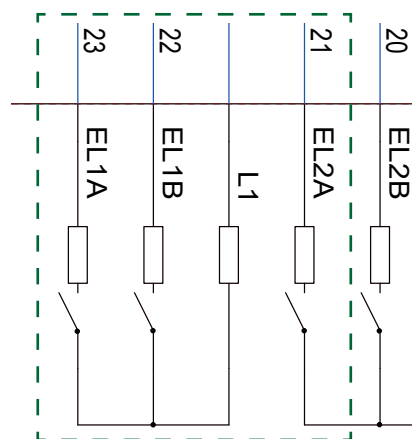
### 7.3 Meni sistema CTC EcoLogic

V meniju sistema EcoLogic je treba najprej definirati CTC EL (dodatni vir toplote E2) (povezan s sistemom). Izberite med koraki 0-3 in koraki 0-7.

Vsi ustrezni meniji so predstavljeni v priročniku za namestitvev in vzdrževanje EcoLogic L/M.

Prvi zagon mora izvesti usposobljeni strokovnjak skladno z veljavnimi predpisi.

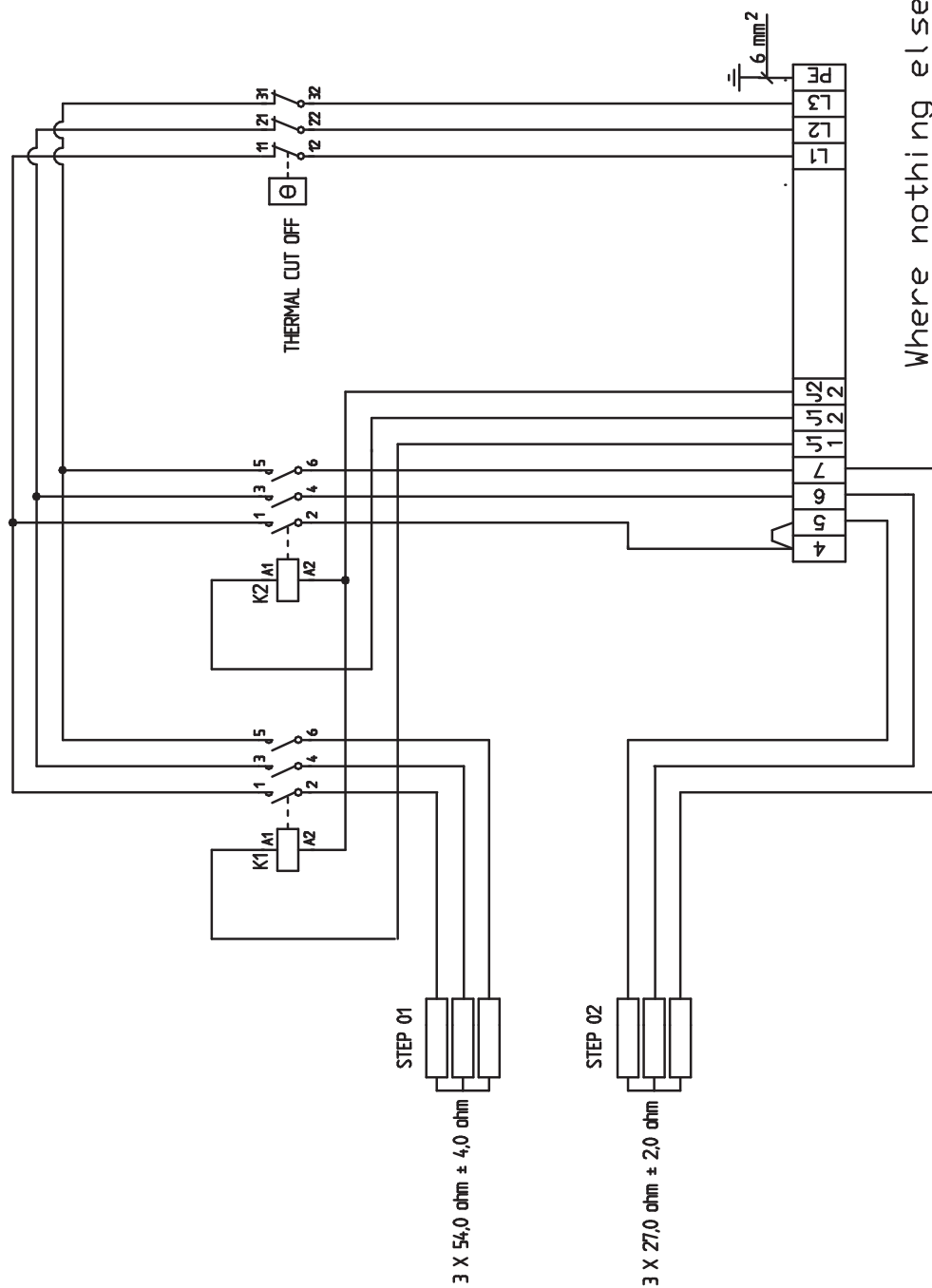
Ponastavite omejevalnik temperature, če se je med transportom sprožil.



Iz sheme ožičenja CTC EcoLogic

\* Povežite najv. 13 A na rele. Za večji tok povežite prek kontaktorja.

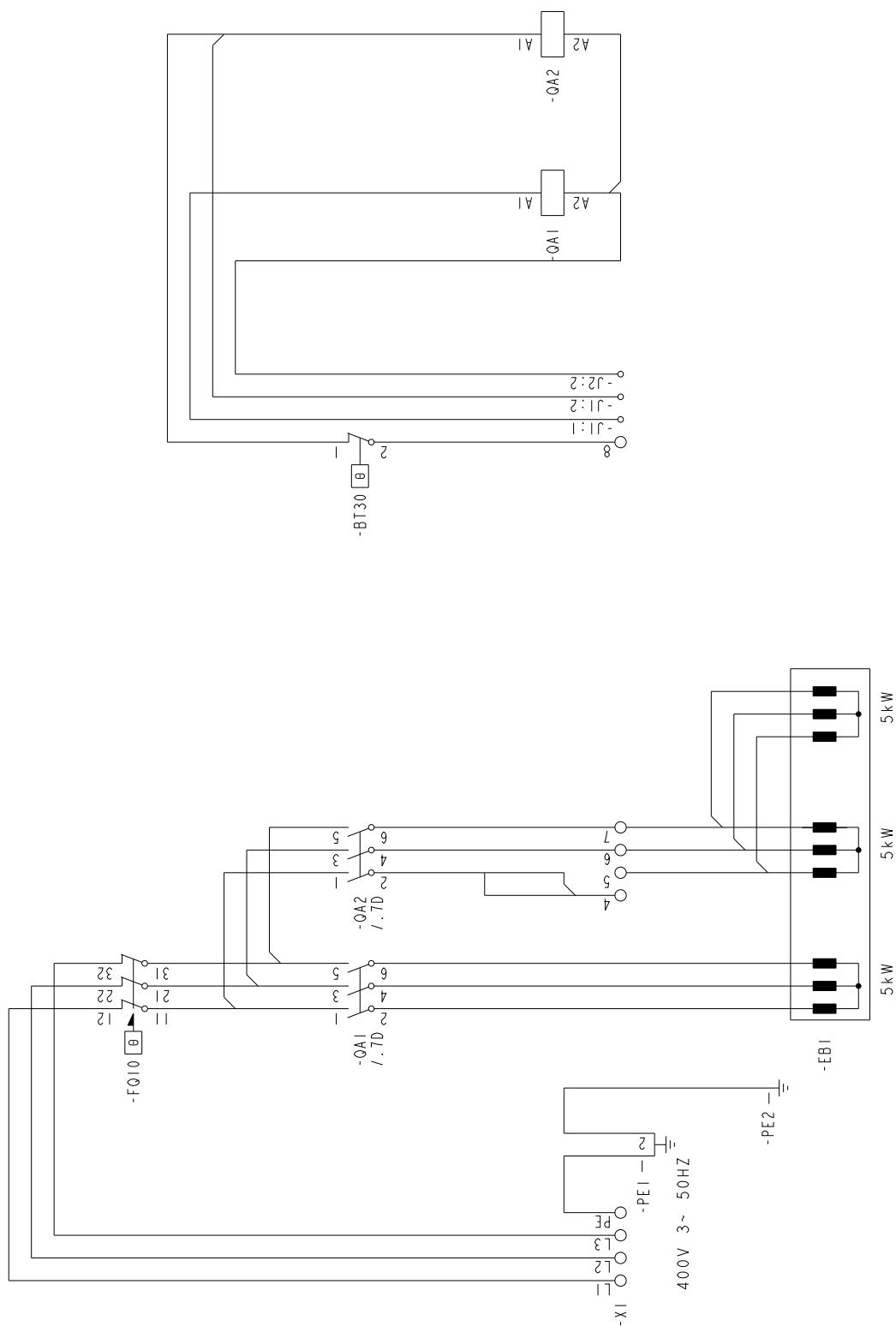
## 8. Shema ožičenja CTC EL 9



Where nothing else stated:  
 Cable section 2.5mm<sup>2</sup>  
 Power: 9kW/400V  
 Artno: 1150338601

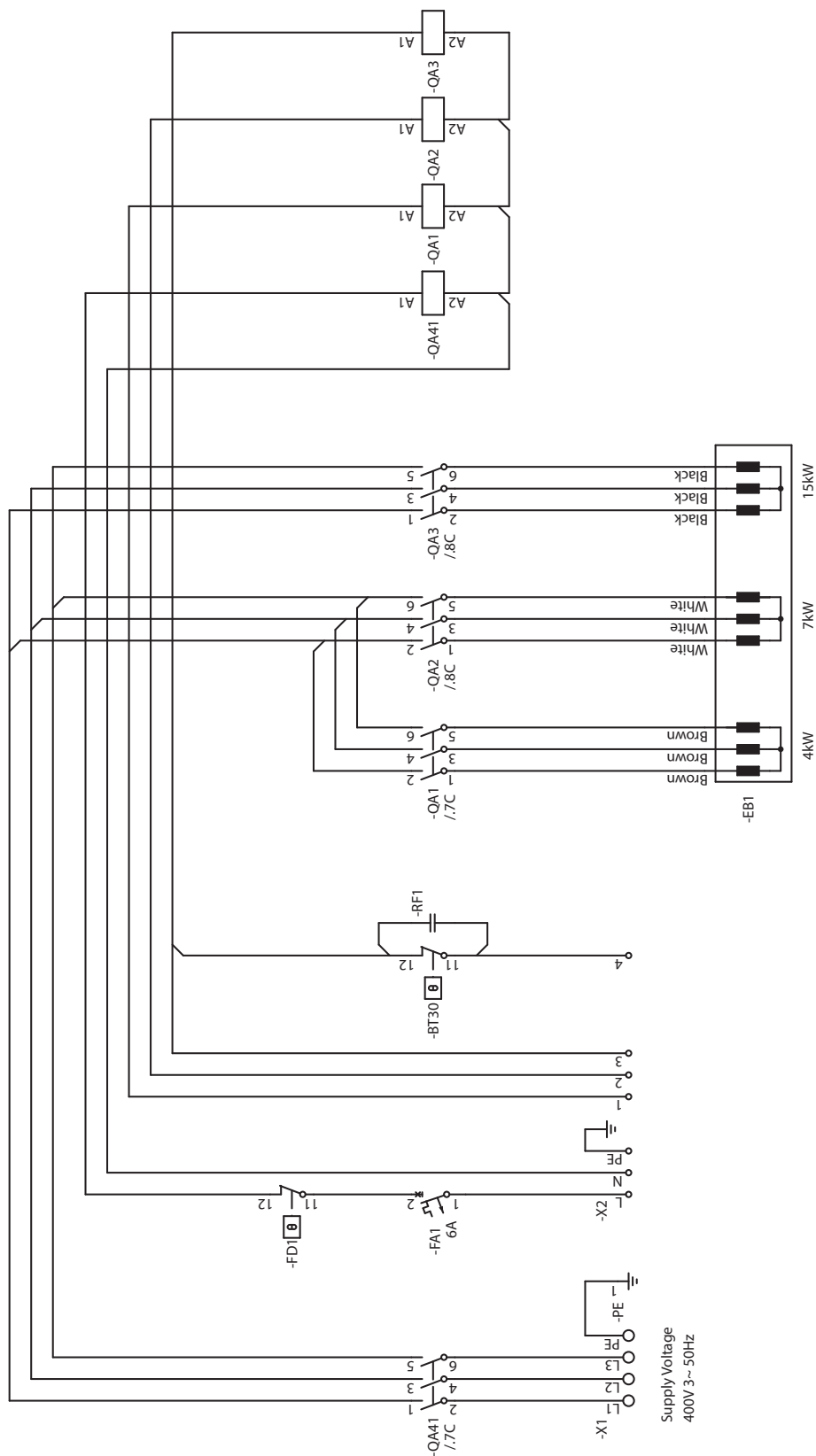
Manufacturer: Backer BHV AB, Sweden

## 9. Shema ožičenja CTC EL 15





# 10. Shema ožičenja CTC EL 26



# 11. Shema ožičenja CTC EL 42

