



Manuale di installazione e manutenzione

CTC EcoAir 600M

Modello 610M / 614M / 622M

Modulazione pompa di calore aria-acqua
400 V 3N~



**Traduzione delle istruzioni original.
Conservare per un uso futuro.
Leggere attentamente prima dell'uso.**

162 509 89-3 CR00757 2024-04-22



MADE IN SWEDEN

Sommario

Sistema completo	3	6.5	Collegamento in serie del CTC EcoAir 600M.....	21
Elenco di controllo	4	6.5.1	Collegamenti in serie della pompa di calore.....	21
1. Informazioni importanti	5	6.6	Collegamento di comunicazione.....	23
1.1 Trasporto.....	5	6.6.1	Opzioni di collegamento per <u>una</u> pompa di calore.....	23
1.2 Posizionamento.....	5	6.7	Uscita dell'allarme.....	23
1.3 Riciclaggio.....	5	6.8	Collegamento al sistema di controllo.....	24
1.4 Dopo la messa in funzione.....	5	6.8.1	Definizione del numero di pompe di calore.....	24
Istruzioni di sicurezza	6	6.8.2	Numerazione del CTC EcoPart 600M come PDC224.....	24
2. Opzioni di collegamento del CTC EcoAir 600M	7	6.8.3	Informazioni per l'indirizzamento.....	26
3. Dati tecnici	8	6.8.4	Numerazione del CTC EcoPart 600M come A2.....	27
3.1 Ingombri.....	9	6.9	Schema elettrico 400 V 3N~ (A3).....	30
3.2 Ubicazione del componente.....	10	6.10	Schema elettrico 400 V 3N~ (A4).....	32
3.3 Sistema refrigerante.....	12	6.11	Elenco elementi.....	33
3.4 Intervallo operativo.....	12	6.12	Dati del sensore.....	34
4. Installazione	13	7.	Prima accensione	35
4.1 La fornitura include:.....	13	8.	Funzionamento e manutenzione	35
4.2 Ubicazione della pompa di calore.....	14	9.	Risoluzione dei problemi/Misure da adottare	37
4.3 Preparazione e drenaggio.....	15			
4.4 Acqua di condensa.....	16			
5. Installazione delle tubazioni	17			
5.1 Attacco della tubazione.....	17			
5.2 Esempio di collegamento al CTC EcoZenith i255 L.....	18			
5.3 Pompa di circolazione - termovettore.....	18			
5.4 Diagramma differenziale di pressione per CTC EcoAir 600M19.....	19			
6. Installazione elettrica	20			
6.1 Informazioni generali, collegamenti elettrici.....	20			
6.2 Installazione elettrica 400 V 3N~.....	20			
6.3 Riscaldatore del compressore.....	20			
6.4 Collegamenti della pompa elettrica.....	20			

Software update

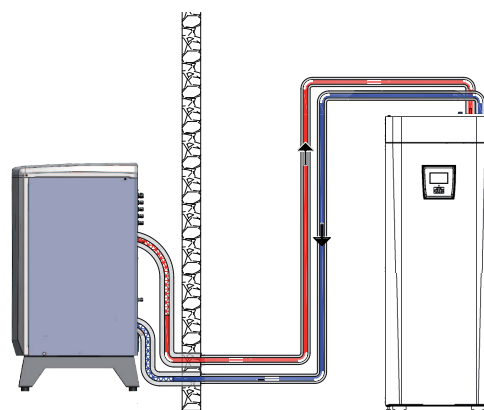


software.ctc.se

IT

Per ulteriori informazioni sulle funzioni aggiornate e sul download del software più recente, consultare il sito Web "software.ctc.se".

Sistema completo



CTC EcoAir 610M / 614M / 622M

CTC EcoAir 600M (610M / 614M / 622M) è una pompa di calore modulante ad aria per il trasferimento del calore dall'aria esterna al circuito di riscaldamento esistente nell'immobile. La pompa di calore funziona con temperature dell'aria esterna fino a -22 °C.

Il modello CTC EcoAir 600M è stato progettato per un funzionamento ad alta efficienza e bassi livelli di rumorosità. La pompa di calore dispone di un sistema di sbrinamento integrato a gas caldo, azionabile a richiesta, che mantiene la serpentina dell'evaporatore priva di ghiaccio mantenendo un'elevata efficienza.

Controllo

CTC EcoAir 600M è controllata dai seguenti prodotti.

- CTC EcoZenith i550/555 Pro (CTC EcoAir 614M e 622M)
- CTC EcoLogic M/L/Pro/Family
- CTC EcoZenith i250/i255
- CTC EcoZenith i350/i360
- CTC EcoVent i350F/i360F

Tutti i moduli per il controllo devono disporre della versione del programma 06/04/2018 o successiva.

Pompe di carica

Le pompe di carica controllate mediante PWM di CTC sono incluse con i prodotti CTC EcoZenith i250/ i255 / i350 /i360 e CTC EcoVent i350F / i360F e sono disponibili come accessori per le serie CTC EcoZenith i550/i555 Pro e CTC EcoLogic.

Le etichette energetiche e le schede tecniche possono essere scaricate da www.ctc-heating.com/ecodesign.

Elenco di controllo

L'elenco di controllo deve essere sempre compilato dal tecnico dell'installazione

- Qualora venga eseguito un intervento di manutenzione, potrebbe essere necessario fornire questo documento.
- L'installazione deve essere eseguita sempre seguendo le istruzioni di installazione e manutenzione.
- L'installazione deve essere eseguita sempre in modo professionale.

Dopo l'installazione, l'unità deve essere ispezionata e devono essere eseguiti i controlli funzionali specificati di seguito:

Installazione delle tubazioni

- Riempire, posizionare e regolare della pompa di calore seguendo le istruzioni.
- La pompa di calore deve essere posizionata in modo da poter realizzare la manutenzione.
- Capacità della pompa carica/radiatore (in base al tipo di sistema) per la portata necessaria.
- Assicurarsi che sia presente flusso.
- Aprire le valvole del radiatore (in base al tipo di sistema) e le altre valvole pertinenti.
- Eseguire un test di tenuta.
- Spurgare il sistema.
- Controllare il funzionamento corretto delle valvole di sicurezza necessarie.
- Eseguire le azioni opportune per il trattamento dell'acqua di condensa.

Installazione elettrica

- Interruttore di sicurezza.
- Cablaggio corretto e teso.
- Sensori necessari montati.
- Pompa di calore attivata e avviata.
- Accessori.

Informazioni per il cliente (adattate all'installazione pertinente)

- Messa in funzione con il cliente/installatore.
- Menu/comandi per il sistema selezionato.
- Manuale di installazione e manutenzione consegnato al cliente.
- Controllo e riempimento, circuito di riscaldamento.
- Informazioni sulle regolazioni accurate.
- Informazioni sull'allarme.
- Test funzionale delle valvole di sicurezza montate.
- Registrare il certificato di installazione su ctc.se. (ctc-heating.com).
- Informazioni sulle procedure di segnalazione dei guasti.

Data/Cliente

Data/Installatore

1. Informazioni importanti

Alla consegna e installazione del prodotto, verificare in modo particolare i seguenti punti:

1.1 Trasporto

- Trasportare la pompa di calore nel luogo di installazione prima di rimuovere l'imballaggio. Spostare il prodotto utilizzando uno dei seguenti mezzi:
 - Carrello elevatore
 - Fascia di sollevamento intorno al pallet. NB: Utilizzare solo se imballato.
- La pompa di calore deve essere trasportata e conservata in posizione verticale.

1.2 Posizionamento

- La pompa di calore deve essere trasportata e conservata in posizione verticale.
- Rimuovere l'imballaggio e verificare prima dell'installazione che il prodotto non abbia subito danni durante il trasporto. Segnalare eventuali danni dovuti al trasporto al vettore.
- Posizionare il prodotto su base solida, preferibilmente in calcestruzzo. Se la pompa di calore deve essere posizionata su un tappeto morbido, collocare delle piastre di base sotto i piedini regolabili.
- Lasciare un'area di servizio di almeno 1 metro davanti alla pompa di calore.
- Non posizionare la pompa di calore al di sotto del

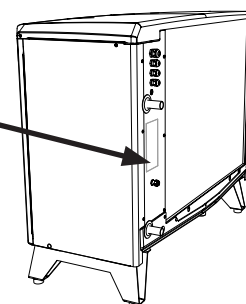
Quando si contatta la CTC, menzionare sempre quanto specificato di seguito:

- Numero di serie
- Modello/Misura
- il messaggio di errore mostrato sul display
- Il proprio numero di telefono

Per consultazione futura

Inserire i dati nello spazio sottostante. Potrebbero risultare utili in caso di problemi.

Prodotto:	Numero di serie:
Installatore:	Nome:
Data:	Tel.:
Elettricista installatore:	Nome:
Data:	Tel.:



livello del pavimento.

- Non posizionare la pompa di calore in locali con pareti sottili, poiché le persone nella stanza adiacente possono essere disturbate dal compressore e dalle vibrazioni.

1.3 Riciclaggio

- L'imballaggio deve essere depositato presso una stazione di riciclaggio o presso il tecnico di installazione per una corretta gestione dei rifiuti.
- Smaltire correttamente i prodotti obsoleti consegnandoli a una stazione di smaltimento rifiuti o a un distributore / rivenditore che offra questo servizio. Non è consentito lo smaltimento del prodotto come rifiuto domestico.
- È molto importante che il refrigerante, l'olio del compressore e i componenti elettrici/ elettronici del prodotto siano smaltiti correttamente.

1.4 Dopo la messa in funzione

- Il tecnico dell'installazione consiglierà il proprietario dell'immobile sulla progettazione e la manutenzione del sistema.
- Il tecnico dell'installazione compilerà un elenco di controllo e inserirà le informazioni di contatto: il cliente e il tecnico dell'installazione firmeranno l'elenco, che dovrà essere conservato dal cliente.
- Registrare il prodotto per la garanzia e l'assicurazione sul sito [web https://www.ctc-heating.com/customer-service#warranty-registration](https://www.ctc-heating.com/customer-service#warranty-registration)

Non si accetta alcuna responsabilità per eventuali errori di stampa. Ci riserviamo il diritto di apportare modifiche al design.

Istruzioni di sicurezza



Spegnere l'alimentazione con un interruttore omnipolare prima di lavorare sul prodotto.



Il prodotto deve essere collegato a una protezione di terra.



Il prodotto è classificato come IP X4.



Quando si manipola il prodotto con un anello di sollevamento o un dispositivo simile, assicurarsi che l'attrezzatura di sollevamento, i golfari e altre parti non siano danneggiati. Non sostare mani sotto il prodotto sollevato.



Non compromettere mai la sicurezza rimuovendo coperture bullonate, cappe o simili.



Non mettere mai a repentaglio la sicurezza disattivando le apparecchiature di sicurezza.



Solo il personale autorizzato potrà effettuare lavori sul sistema di raffreddamento del prodotto.



Gli impianti elettrici del prodotto devono essere installati e utilizzati esclusivamente da un elettricista qualificato.

-Se il cavo di alimentazione è danneggiato, deve essere sostituito dal fabbricante, dal suo agente di servizio o da persone analogamente qualificate al fine di evitare situazioni pericolose.



Il dispositivo può essere utilizzato da bambini di età superiore agli otto anni e da persone con capacità fisica, sensoriale o mentale ridotta o mancanza di esperienza o conoscenza se sono stati istruiti, con supervisione o con le istruzioni a disposizione, per utilizzare il dispositivo in modo sicuro e comprendere i rischi pertinenti. I bambini non devono giocare con il dispositivo. La pulizia e la manutenzione non devono essere eseguite da bambini senza supervisione.



Qualora le presenti istruzioni non vengano seguite durante l'installazione, il funzionamento e la manutenzione del sistema, la responsabilità di Enertech ai sensi dei termini di garanzia applicabili non sarà vincolante.



Le informazioni contenute in questo tipo di riquadro [i] hanno lo scopo di garantire che il prodotto funzioni in modo ottimale.



Le informazioni contenute in questo tipo di riquadro [!] sono particolarmente importanti per l'installazione e l'utilizzo corretti del prodotto.

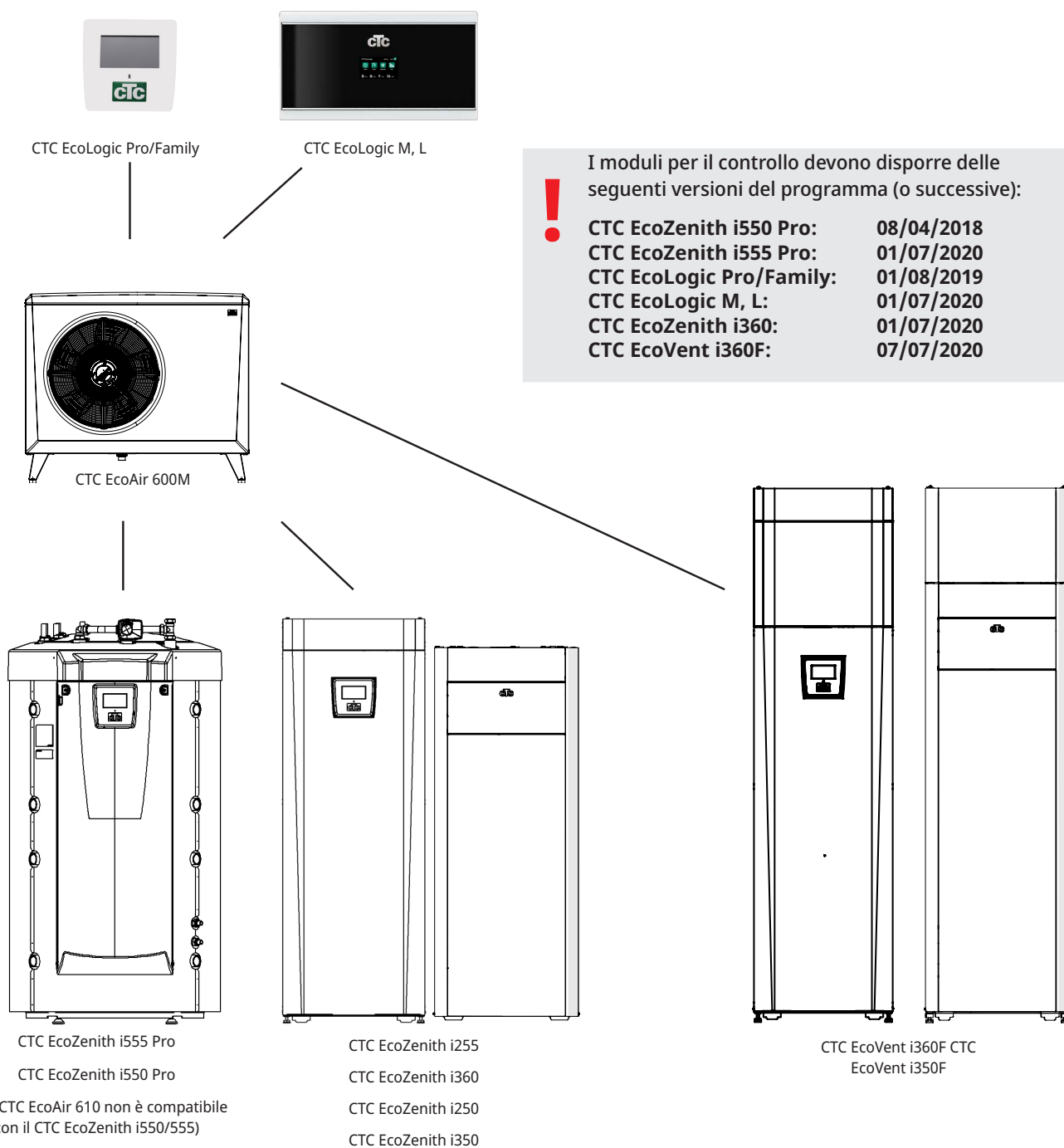
2. Opzioni di collegamento del CTC EcoAir 600M

La figura sottostante mostra le diverse opzioni di collegamento disponibili per il CTC EcoAir 600M.

In alcuni casi potrebbe essere necessario un convertitore CTC o un display CTC Basic.

Consultare il capitolo "collegamento del sistema di controllo".

Il CTC EcoAir 600 può essere collegato ai seguenti prodotti:



(NB: CTC EcoAir 610 non è compatibile con il CTC EcoZenith i550/555)

3. Dati tecnici

		EcoAir 610M	EcoAir 614M	EcoAir 622M
N. CTC:		588402001	588400001	588401001
Dati elettrici		400V 3N~ 50Hz	400V 3N~ 50Hz	400V 3N~ 50Hz
Potenza in ingresso ¹⁾	kW	0.54 / 2.20	0.54 / 3.94	0.94 / 6.03
Potenza in uscita ¹⁾	kW	2.55 / 6.20	2.55 / 8.69	4.75 / 13.99
COP ¹⁾		4.71 / 2.82	4.71 / 2.21	5.07 / 2.32
Corrente nominale ²⁾	A	7.1	10.2	16.9
Corrente nominale con limite di temp.	A	6.6	9.4	15.5
Corrente max iniziale	A	2.7	2.7	4.9
Impedenza massima consentita alla connessione*	Ω	-	-	0.12
Volume d'acqua	liter	1.9	1.9	2.8
Quantità di refrigerante (R407C, gas fluorurato ad effetto serra GWP 1774 ³⁾	kg	2.2	2.2	2.7
CO ₂ equivalente	ton	3.903	3.903	4.790
Temperatura max/min del sistema	°C	65/15	65/15	65/15
Pressione max/min del sistema	MPa (bar)	0.25/0.05 (2,5/0,5)	0.25/0.05 (2,5/0,5)	0.25/0.05 (2,5/0,5)
Interruttore alta pressione HT	MPa (bar)	3.1 (31)	3.1 (31)	3.1 (31)
Temp. max/min (TS) (PED)	°C	100/0	100/0	100/0
Pressione max/min (PS) (PED)	MPa (bar)	0.3/0 (3.0/0)	0.3/0 (3.0/0)	0.3/0 (3.0/0)
Dimensioni (profondità x larghezza x altezza)	mm	545 x 1245 x 1080	545 x 1245 x 1080	610 x 1375 x 1180
Tipo di compressore/olio		Inverter scroll / PVE FV50S	Inverter scroll / PVE FV50S	Inverter scroll / PVE FV50S
Flusso dell'aria 100%	m ³ /h	3129	3129	5457
Velocità del ventilatore	rpm	Modulazione		
Ventilatore, potenza massima	W	54	54	148
Peso (imballato)	kg	174 (204)	174 (204)	192 (226)
Potenza acustica in conformità a ecodesign ³⁾	dB (A)	53/53	51/52	55/55
Potenza acustica in modo silenzioso ⁴⁾	dB (A)	53	53	53
Protezione di ingresso (IP)		IP X4	IP X4	IP X4
Heat pump Certificate No.		012-SC0516-18	012-SC0319-18	012-SC0320-18

¹⁾ Con temperatura dell'acqua di 35 °C +7 @ vel. min / -7 °C @ vel. max. In conformità a EN 14511.

²⁾ A vel. max incl. pompa di carica Grundfos UPM GEO 25-85.

³⁾ Potenza acustica in conformità a EN12102 appendice A.4 i alle condizioni del test A7 W47/55 e A7 W30/35.

*Impedenza massima consentita alla connessione di rete secondo EN 61000-3-12. Qualora l'impedenza della connessione di rete sia superiore a quella specificata, verificarne l'idoneità con il proprietario della rete prima di acquistare l'apparecchiatura.

⁴⁾ Il modo silenzioso richiede la versione 191128 o superiore del software ed è disponibile con il CTC EcoLogic (versione del software 191203 o superiore). Attivando il modo silenzioso si riducono le prestazioni e l'efficienza del riscaldamento.

Non è necessario realizzare il controllo annuale delle perdite del refrigerante.



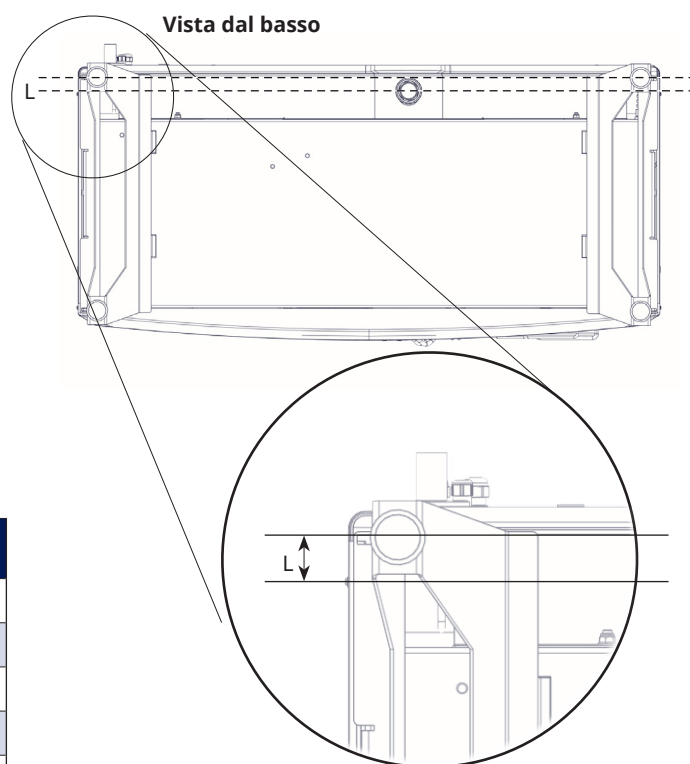
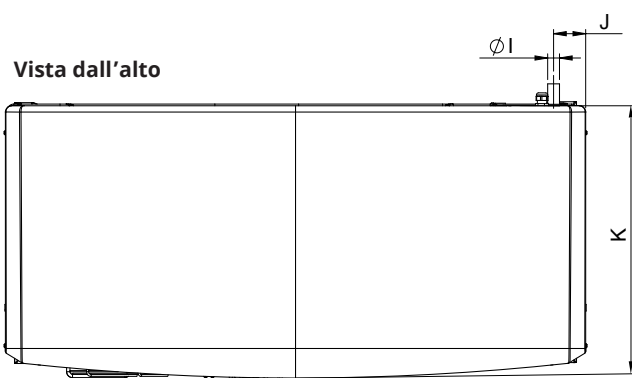
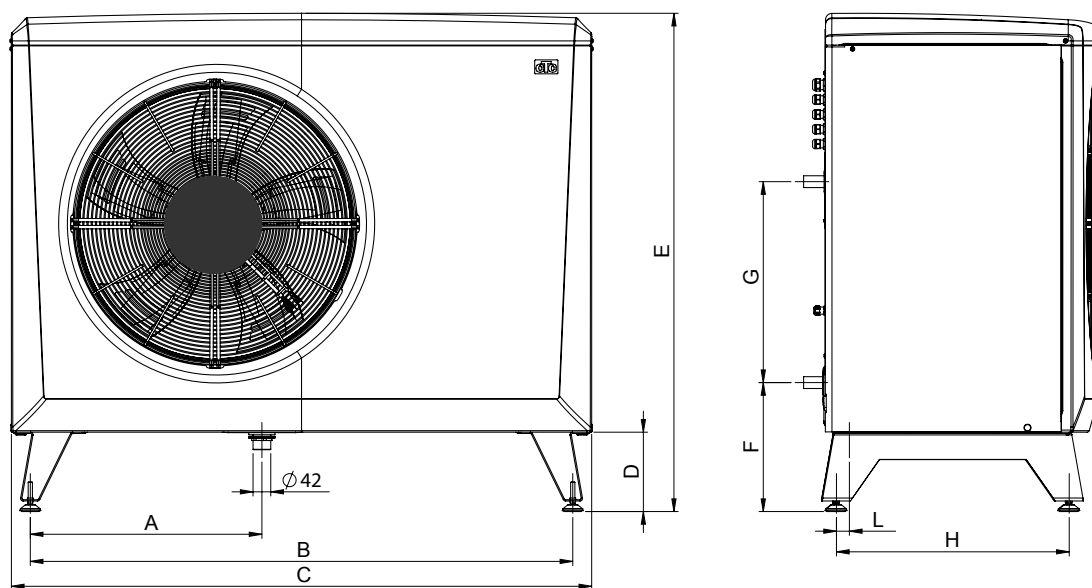
Nota: in caso di discrepanze, sono ritenuti validi i dati presenti sulla targhetta identificativa del prodotto. Durante gli interventi di manutenzione controllare sempre la corretta quantità di refrigerante sulla targhetta identificativa del prodotto.

Dati sulla rumorosità

	Potenza sonora	Pressione sonora 5 m	Pressione sonora 10 m
EcoAir 610M	53/53 dB(A)	34/34 dB(A)	28/28 dB(A)
EcoAir 614M	51/52 dB(A)	32/33 dB(A)	26/27 dB(A)
EcoAir 622M	55/55 dB(A)	36/36 dB(A)	30/30 dB(A)

I valori relativi alla rumorosità devono considerarsi esclusivamente indicativi, in quanto il livello sonoro è influenzato dalla potenza erogata e dall'ambiente circostante

3.1 Ingombri



	CTC EcoAir 610M / 614M	CTC EcoAir 622M
A	486	550
B	1155	1285
C	1245	1375
D	188	188
E	1080	1180
F	308	308
G	476	476
H	451	551
I	$\varnothing 28$	$\varnothing 28$
J	85	83
K	545	645
L	10	33

3.2 Ubicazione del componente

Ubicazione del componente
CTC EcoAir 610M / 614M / 622M

Configurazione della serpentina:
 ① Serpentina AC: EcoAir 610M / 614M
 ②⑨ Serpentina DC: EcoAir 622M

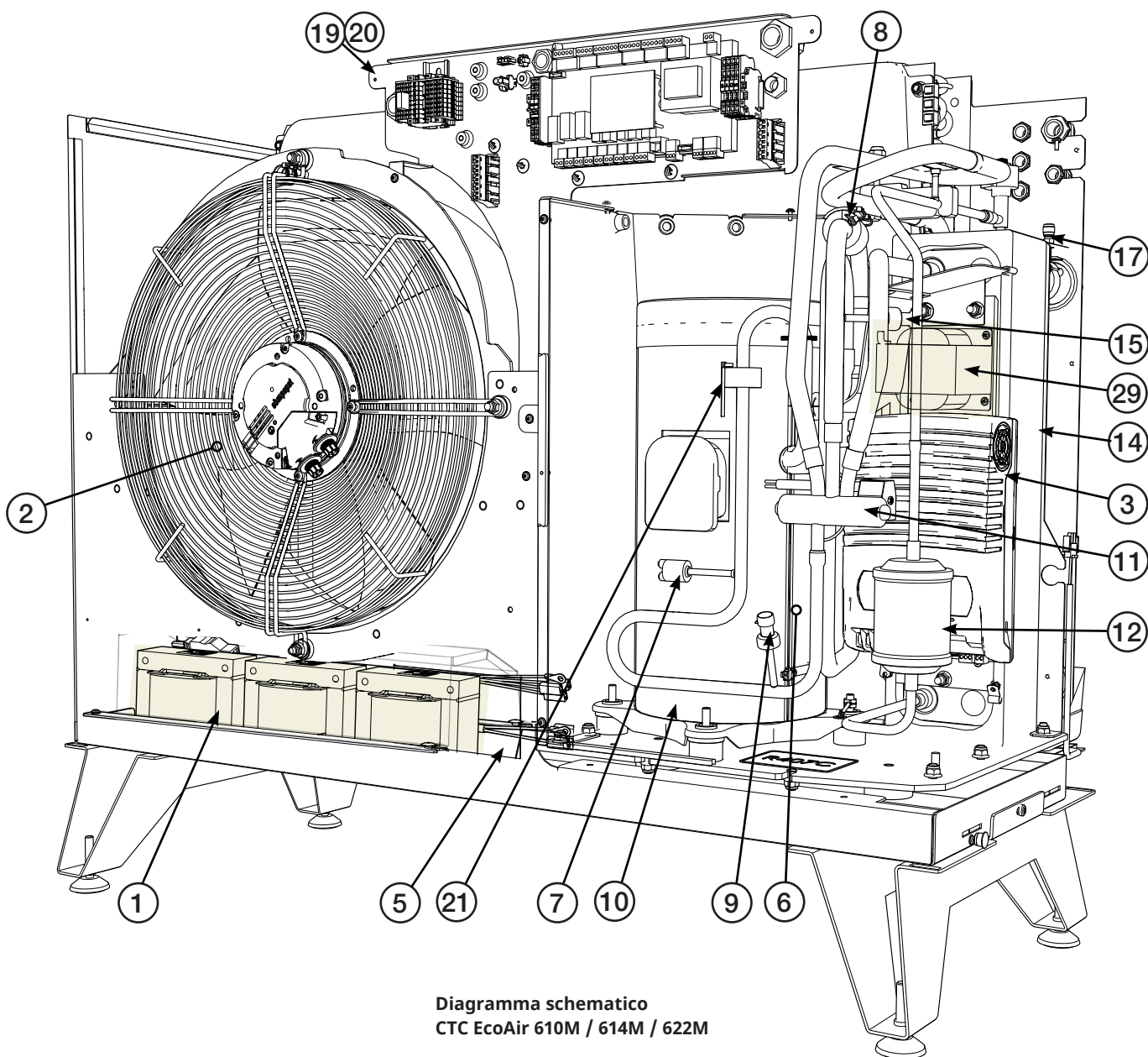
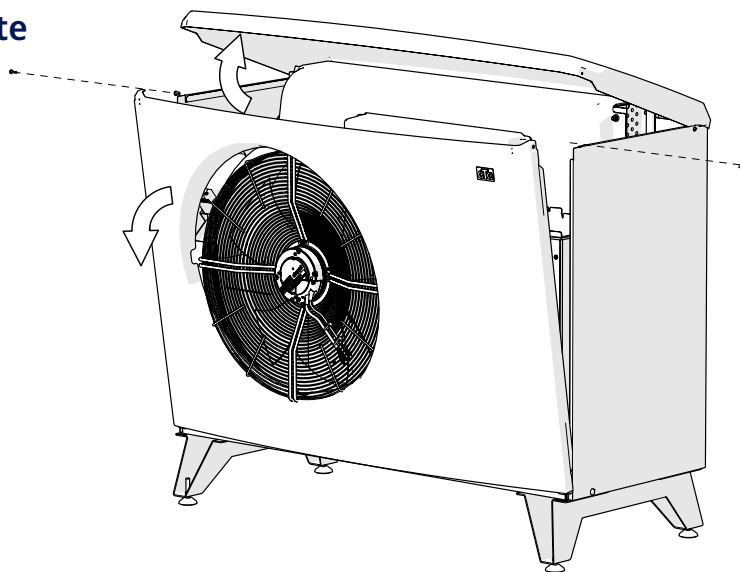
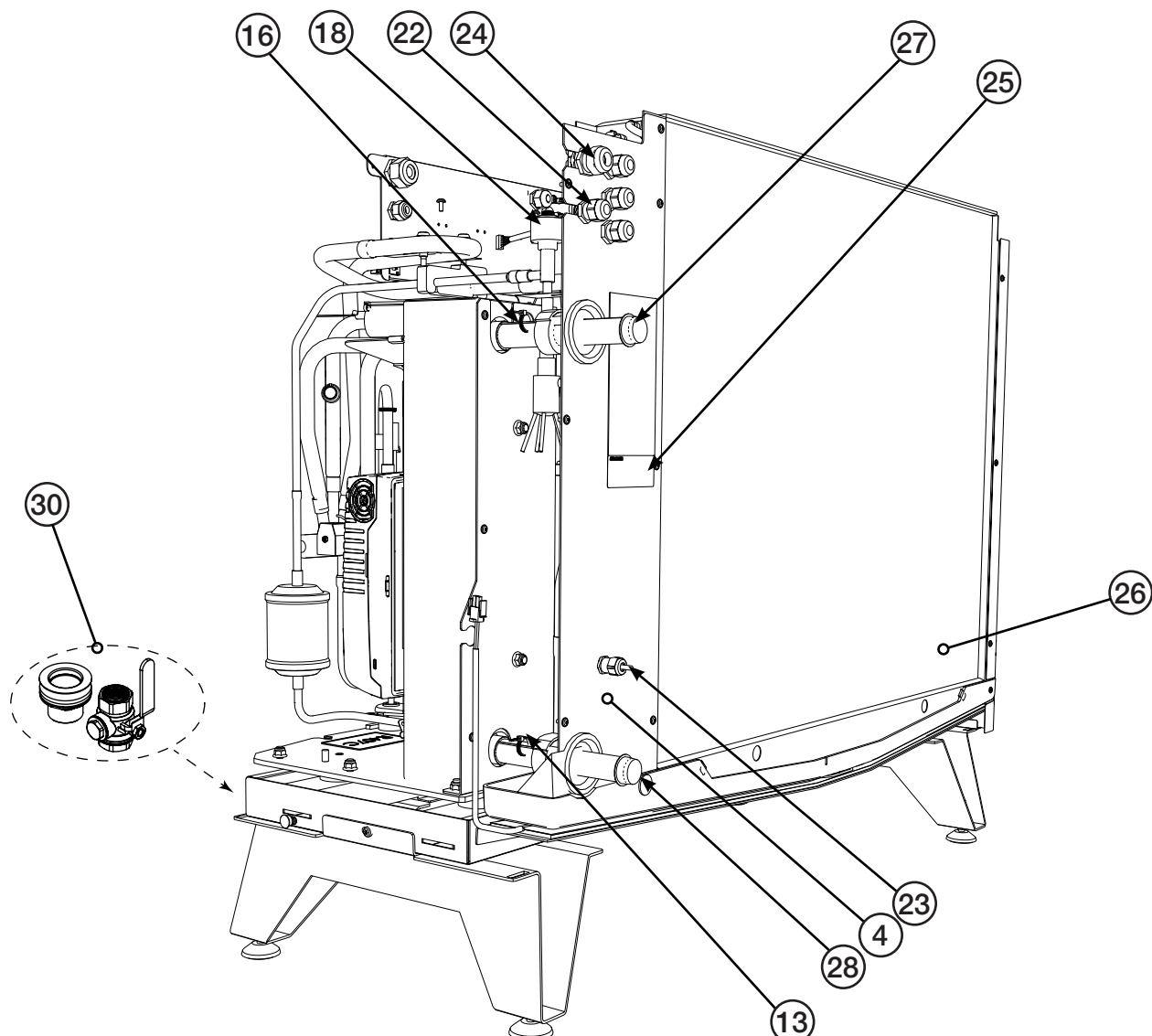


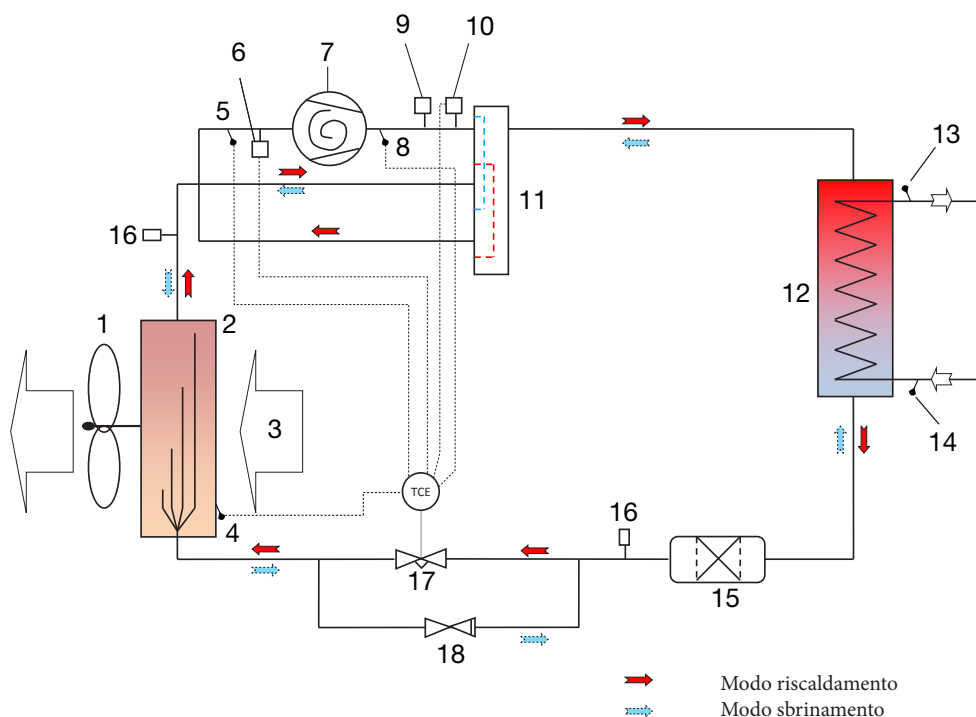
Diagramma schematico
CTC EcoAir 610M / 614M / 622M



- | | |
|--|---|
| 1. Serpentina AC | 18. Valvola di espansione |
| 2. Ventilatore | 19. Scatola collegamenti |
| 3. Convertitore di frequenza | 20. Comunicazione |
| 4. Sensore di sbrinamento dell'evaporatore | 21. Sensore di scarico |
| 5. Targhetta del modello con numero di serie, ecc. | 22. Comunicazione del prodotto |
| 6. Compressore | 23. Sensore esterno |
| 7. Interruttore alta pressione | 24. Somministrazione del prodotto |
| 8. Sensore del gas di aspirazione | 25. Numero di serie |
| 9. Sensore alta pressione | 26. Evaporatore |
| 10. Riscaldatore del compressore | 27. Mandata primaria Ø28 mm |
| 11. Valvola a 4 vie | 28. Ritorno Ø28 mm |
| 12. Filtro essiccatore | 29. Serpentina DC |
| 13. Sensore di ritorno | 30. Componenti imballati (valvola a sfera del filtro e scarico della condensa) nella scatola sotto il prodotto sul pallet |
| 14. Condensatore | |
| 15. Sensore bassa pressione | |
| 16. Sensore mandata primaria | |
| 17. Rubinetto di spurgo/acqua | |

3.3 Sistema refrigerante

Sistema refrigerante CTC EcoAir 600M

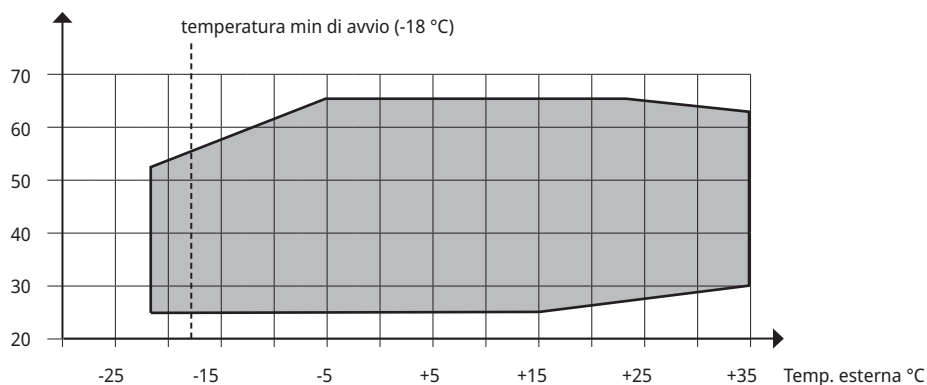


1. Ventilatore
2. Evaporatore
3. Aria
4. Sensore di sbrinamento (B16)
5. Sensore del gas di aspirazione (B22)
6. Sensore bassa pressione (B101)
7. Compressore
8. Sensore di gas caldo (B21)
9. Interruttore alta pressione
10. Sensore alta pressione (B100)
11. Valvola a 4 vie
12. Condensatore
13. Sensore mandata primaria (B1).
14. Sensore di ritorno (B7)
15. Filtro essiccatore
16. Schrader
17. Valvola di espansione
18. Valvola di non ritorno (solo sul CTC EcoAir 622M)

3.4 Intervallo operativo

Il sistema di controllo del CTC EcoAir 600M monitora e garantisce che il prodotto stia funzionando nell'intervallo operativo corretto.

Mandata C°



4. Installazione

La presente sezione è rivolta a chiunque sia responsabile di una o più delle installazioni necessarie per garantire che il prodotto funzioni come desidera il proprietario dell'immobile.

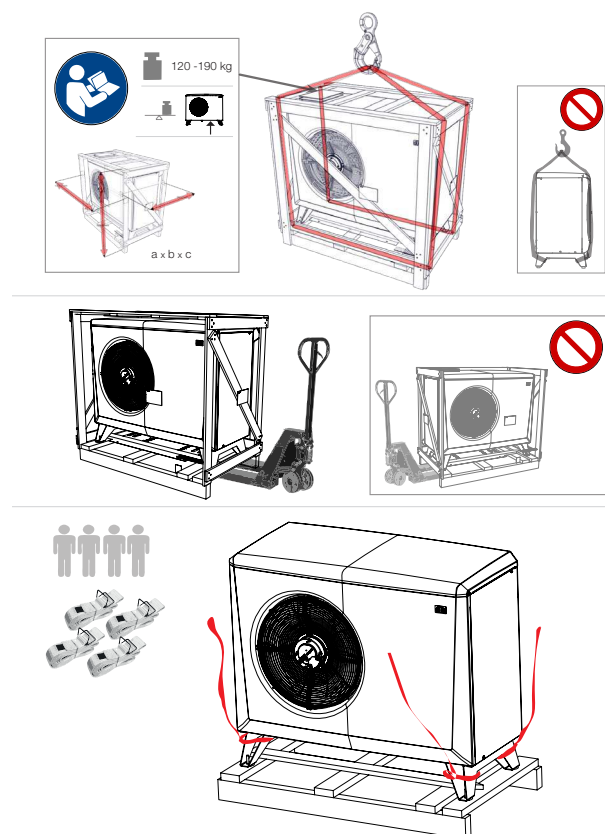
Illustrare ampiamente le funzioni e impostazioni al proprietario dell'immobile e rispondere a eventuali domande. L'installatore e la pompa di calore trarranno vantaggio da un utente che ha compreso completamente come funziona il sistema e come deve essere mantenuto.

L'installazione deve essere eseguita in conformità alle norme applicabili.

4.1 La fornitura include:

- 1 x Pompa di calore CTC EcoAir 600M.
- Componenti imballati (vedi capitolo "Ubicazione del componente").
 - Valvola a sfera del filtro: G1" (EcoAir 610M / 614M), G1¼" (EcoAir 622M)
 - Scarico della condensa: G1¼"
- Cavo da 15 m LiYCY (TP 2x2x0,75 mm²) con connettore per la comunicazione, montato.
- Cavo di alimentazione da 2 m, montato.

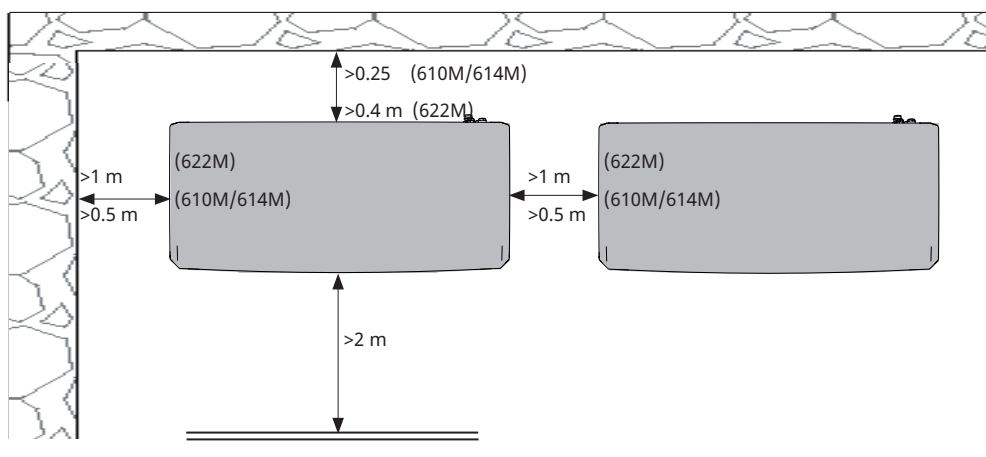
CTC EcoAir 610M / 614M	CTC EcoAir 622M
5G x 2.5 mm ²	5G x 4 mm ²



4.2 Ubicazione della pompa di calore

- CTC EcoAir 600M normalmente viene collocato contro una parete esterna.
- La pompa di calore è dotata di una vaschetta per la raccolta dell'acqua di condensa, montata in fabbrica, dalla quale l'acqua di condensa viene convogliata in un contenitore, in uno scarico per l'acqua di superficie, in un tubo di scarico o in un altro dispositivo di scarico. Pertanto deve essere considerata la posizione del prodotto.
- Se non viene utilizzato un tubo per l'acqua di condensa, è necessario che la base consenta che l'acqua di condensa e la neve sciolta possano drenare nel terreno. Realizzare un 'cordolo di pietra' sotto la pompa di calore. Rimuovere 70-100 cm di terreno e riempire con pietre frantumate per ottenere un drenaggio ottimale.
- È raccomandabile che la distanza tra la parete e il prodotto sia di almeno 250 mm (EcoAir 610M / 614M) e 400 mm (EcoAir 622M) rispettivamente, in modo che l'aria esterna possa fluire attraverso l'evaporatore senza impedimenti.
- Lasciare uno spazio di almeno 2 metri tra la pompa di calore ed eventuali cespugli, ecc.
- Posizionare la pompa di calore in modo che il rumore del compressore e del ventilatore non disturbi l'ambiente circostante.
- Non collocare la pompa di calore vicino a finestre di camere da letto, a patii o a recinzioni. Tenere conto della distanza dall'abitazione più vicina.
- Il supporto deve poggiare in modo stabile su blocchi di calcestruzzo o simili.
- Utilizzare una livella per regolare l'unità, in modo che sia posizionata in orizzontale.
- A causa del design del supporto e del peso della pompa, non è necessario montare l'unità a terra o a parete.
- L'installazione della pompa di calore in un luogo riparato è sconsigliata, così come la sua collocazione in una dependance o in un posto auto coperto, poiché l'aria deve fluire il più liberamente possibile attraverso la pompa di calore e l'aria usata non deve essere risucchiata nell'ingresso sul retro. Ciò potrebbe causare una formazione anomale di ghiaccio nell'evaporatore.
- Se il prodotto si trova in un luogo sottoposto a condizioni climatiche particolarmente avverse, si consiglia di installarlo sotto una piccola tenda parasole.

! Per prestazioni ottimali del CTC EcoAir 600M è necessario seguire queste linee guida.



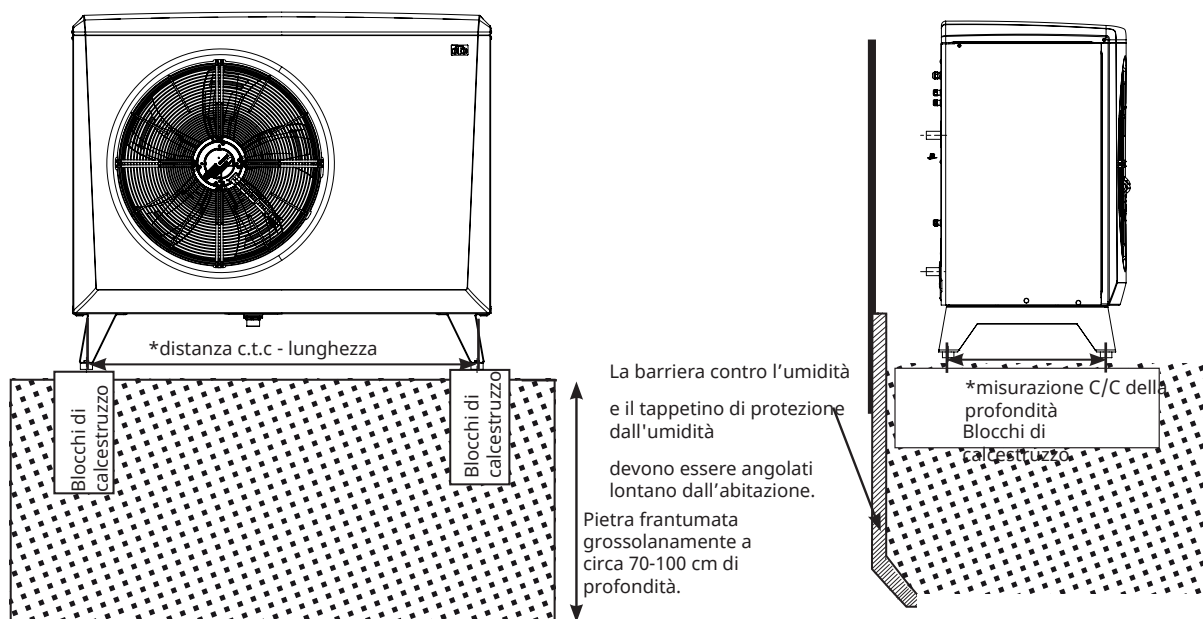
4.3 Preparazione e drenaggio

La pompa di calore deve essere posizionata in modo che l'abitazione non venga danneggiata e che l'acqua di condensa possa drenare facilmente nel terreno. La base deve essere costituita da blocchi di calcestruzzo o simili, poggiati su pietre frantumate o ghiaia.

- Realizzare un 'cordolo di pietra' sotto la pompa di calore. È necessario tenere presente che in alcune condizioni potrebbero esserci fino a 70 litri d'acqua di condensa al giorno.
- Scavare nel terreno una buca di 70-100 cm di profondità.
- Posizionare una barriera per l'umidità nella buca sul lato contro le fondamenta dell'edificio.
- Riempire a metà la buca con pietre frantumate o posare blocchi di calcestruzzo o simili.
- Contrassegnare la distanza da *centro a centro (c.t.c) tra i blocchi per sostenere la pompa di calore.

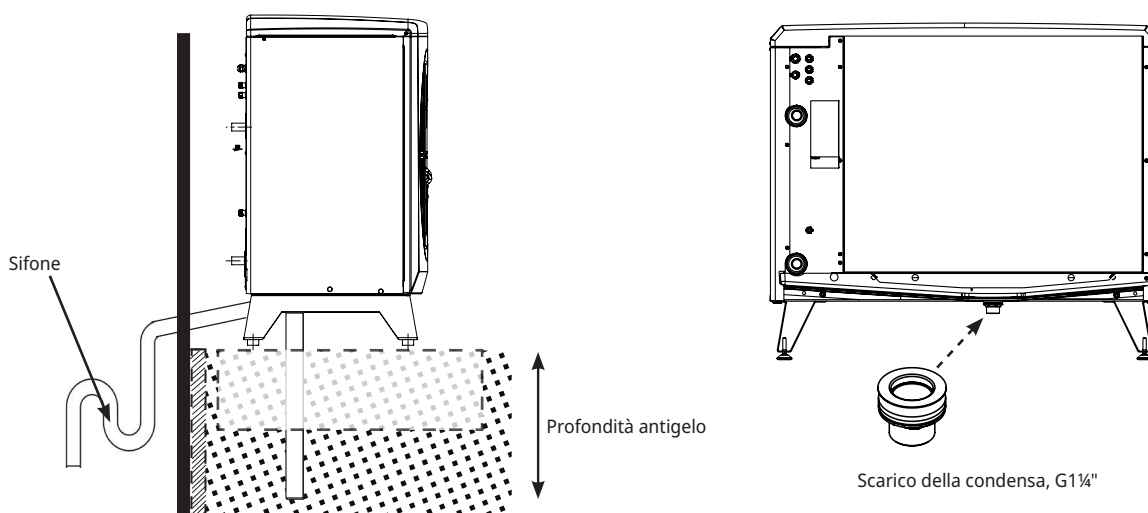
"misurazione c/c	CTC EcoAir 610M / 614M	CTC EcoAir 622M
lunghezza (profondità) mm	1155 (452)	1285 (552)

- Utilizzare una livella per assicurarsi che i blocchi siano livellati.
- Collocare delle pietre frantumate intorno ai blocchi per ottenere un drenaggio ottimale.



4.4 Acqua di condensa

- La vaschetta della condensa è integrata nella pompa di calore e serve a deviare la maggior parte dell'acqua di condensa. La vaschetta può essere collegata a un apposito scarico mediante lo scarico della condensa in dotazione (G1¼"). Montare lo scarico della condensa avvitando insieme i due elementi superiore e inferiore attraverso l'apposito foro della vaschetta. Le vaschette di condensa dei modelli EcoAir 610M e 614M dispongono di una fessura per facilitarne il montaggio. Inserire l'elemento superiore dello scarico della condensa tra la vaschetta della condensa e l'evaporatore (utilizzando la fessura). Quindi, ruotare l'elemento in modo che sia rivolto verso l'alto e avvitarlo all'elemento inferiore della vaschetta della condensa. **Lo scarico della condensa non deve essere montato se non viene utilizzato.**
- È possibile collocare nel tubo un cavo di riscaldamento (disponibile come accessorio) per evitare il congelamento. Il cavo di riscaldamento viene collegato all'armadio elettrico della pompa di calore (il lavoro deve essere svolto da un elettricista qualificato e in conformità con le normative applicabili).
- Qualora la casa disponga di cantina, è consigliabile convogliare l'acqua di condensa verso uno scarico a pavimento all'interno (da eseguire in conformità alle norme vigenti). La tubazione deve essere installata con una pendenza verso la casa e fuori dal terreno (in modo che non venga convogliata altra acqua in cantina). Le aperture nelle pareti devono essere sigillate e isolate e deve essere collegato un sifone all'interno, per evitare che circoli aria nella tubazione.
- In presenza di un cordolo di pietra, l'uscita del tubo dell'acqua di condensa deve essere collocata in profondità e in assenza di gelo.
- L'acqua di condensa può anche essere convogliata verso il sistema di scarico dell'edificio, ad esempio negli scarichi pluviali. È necessario collocare un cavo di riscaldamento nelle tubazioni non protette dal gelo.



5. Installazione delle tubazioni

L'installazione deve essere eseguita in conformità alle norme applicabili. Collegare la caldaia a un vaso di espansione in un sistema aperto o chiuso. Non dimenticare di lavare il circuito di riscaldamento prima del collegamento.

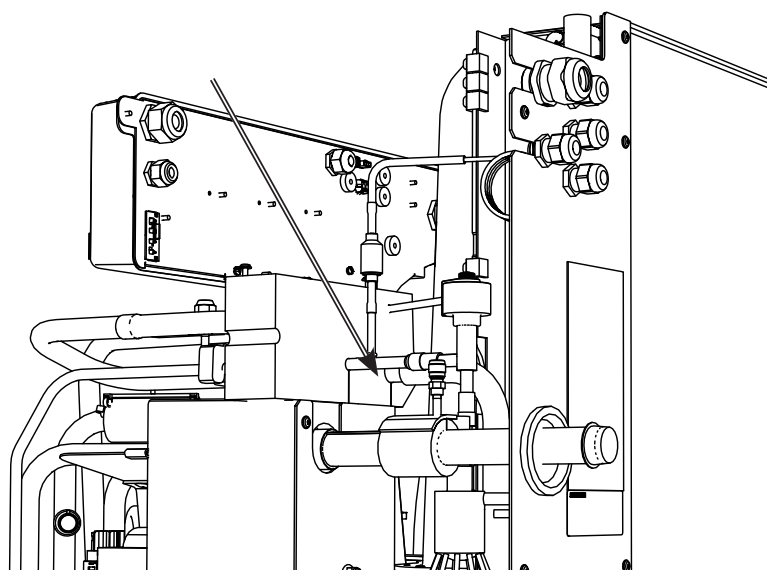
5.1 Attacco della tubazione

- Si consiglia di collegare la pompa di calore a una tubazione in rame di almeno Ø28 mm, ma è necessario calcolare la pressione differenziale per determinare il diametro del tubo.
- Far passare le tubazioni tra la pompa di calore e la caldaia senza punti elevati. Se questo non è possibile, prevedere la collocazione di un separatore d'aria automatico o di un aeratore in linea nell'eventuale punto elevato.
- Montare la valvola a sfera del filtro imballata sulla linea di ritorno della caldaia. Per la pulizia della valvola a sfera del filtro, consultare il capitolo "Funzionamento e manutenzione".
- Il collegamento della pompa di calore deve essere realizzato con un tubo flessibile rinforzato a tenuta di diffusione per l'acqua calda sanitaria, con un diametro minimo di 1" (disponibile come accessorio). È necessario un tubo flessibile di almeno 1000 mm per evitare la trasmissione del rumore nell'immobile e consentire il movimento della pompa di calore.
- Le tubazioni installate all'esterno devono essere isolate con un isolante per tubi di uno spessore di almeno 13 mm e resistente all'acqua. Assicurarsi che l'isolamento sia ben sigillato in ogni punto e che i giunti siano accuratamente nastrati o incollati.
- Le tubazioni interne devono essere isolate fino alla caldaia con un isolamento di almeno 9 mm di spessore. In questo modo si consente alla pompa di calore di fornire la temperatura massima possibile alla caldaia o al serbatoio senza perdite.
- Il prodotto può essere spurgato attraverso la valvola di spurgo situata all'interno del condensatore. **Nota Spurgare solo questa valvola. Le altre valvole sono per il sistema di raffreddamento! Se vengono aperte, potrebbe fuoriuscire liquido refrigerante!**

Se necessario, i sistemi dei radiatori devono essere lavati e puliti prima del collegamento.

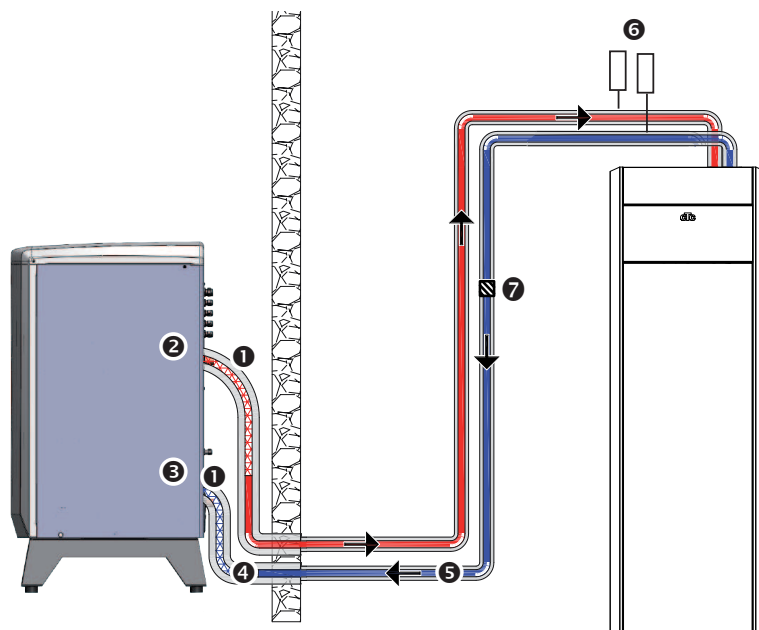
Volume di acqua minimo nel circuito di riscaldamento (>25 °C) per uno sbrinamento senza problemi:

EcoAir 610M	80 l
EcoAir 614M	80 l
EcoAir 622M	120 l



5.2 Esempio di collegamento al CTC EcoZenith i255 L

Il CTC EcoZenith i255 L dispone di tubazioni sul bordo posteriore destro per il collegamento della pompa di calore. L'attacco inferiore della pompa di calore è collegato sul lato destro, visto dalla parte anteriore, in modo che l'acqua venga pompata verso la pompa di calore. L'attacco superiore della pompa di calore è collegato al lato sinistro.



1. Tubo flessibile rinforzato con filo metallico e impermeabile per acqua calda, min. 1" (accessorio del CTC). Lunghezza del tubo flessibile: 1.000 mm dal prodotto.
2. Mandata primaria, attacco dell'acqua in uscita (riscaldata) da Ø28 mm sul condensatore.
3. Linea di ritorno, attacco dell'acqua in entrata (fredda) da Ø28 mm sul condensatore.
4. Tubazione di rame da Ø28 mm esterno con isolamento da 13 mm di spessore.
5. Tubazione interna con isolamento da 9 mm di spessore.
6. Spurgo
7. Valvola a sfera del filtro

EcoAir/EcoZenith i255 H

Sul CTC EcoZenith i255 H, la pompa di calore è collegata direttamente alla pompa di carica, situata sotto il serbatoio. L'attacco inferiore della pompa di calore deve essere collegato alla pompa di carica, in modo che l'acqua venga pompata verso la pompa di calore. L'attacco superiore della pompa di calore è collegato alla valvola a 3 vie di destra della pompa di carica.

5.3 Pompa di circolazione - termovettore

La pompa trasporta il calore da EcoAir a CTC EcoZenith. Se la temperatura esterna è inferiore a +2 °C, la pompa funziona in modo costante per eliminare eventuali rischi di congelamento.

Se il prodotto è installato su una struttura in cui possono verificarsi interruzioni di corrente, si consiglia di aggiungere un generatore di emergenza per la pompa di carica. È anche possibile installare una protezione meccanica antigelo.

Il prodotto utilizzato per il controllo monitora e assicura che la pompa di calore lavori entro il suo intervallo operativo.

Impostazione della velocità

La velocità della pompa di circolazione è impostata sul menu "Installatore/Impostazioni/Pompa di calore".

Impostazione del differenziale di temperatura

Per il controllo esterno viene installata una pompa di circolazione che garantisca il flusso corretto attraverso la pompa di calore.

Impostare il differenziale di temperatura corretto regolando la velocità della pompa di circolazione. In questo modo si garantisce che venga prodotto il differenziale corretto per la temperatura esterna attuale, in base alla tabella.

Temp. esterna (°C)		-10	-5	0	+5	+7	+10
CTC EcoAir 610M / 614M	Mandata primaria 35 °C Portata = 0,21 l/s	4 °C	4,5 °C	5,5 °C	6,5 °C	7 °C	8 °C
CTC EcoAir 622M	Mandata primaria 35 °C Portata = 0,39 l/s	4 °C	5 °C	6 °C	6,5 °C	7 °C	8 °C

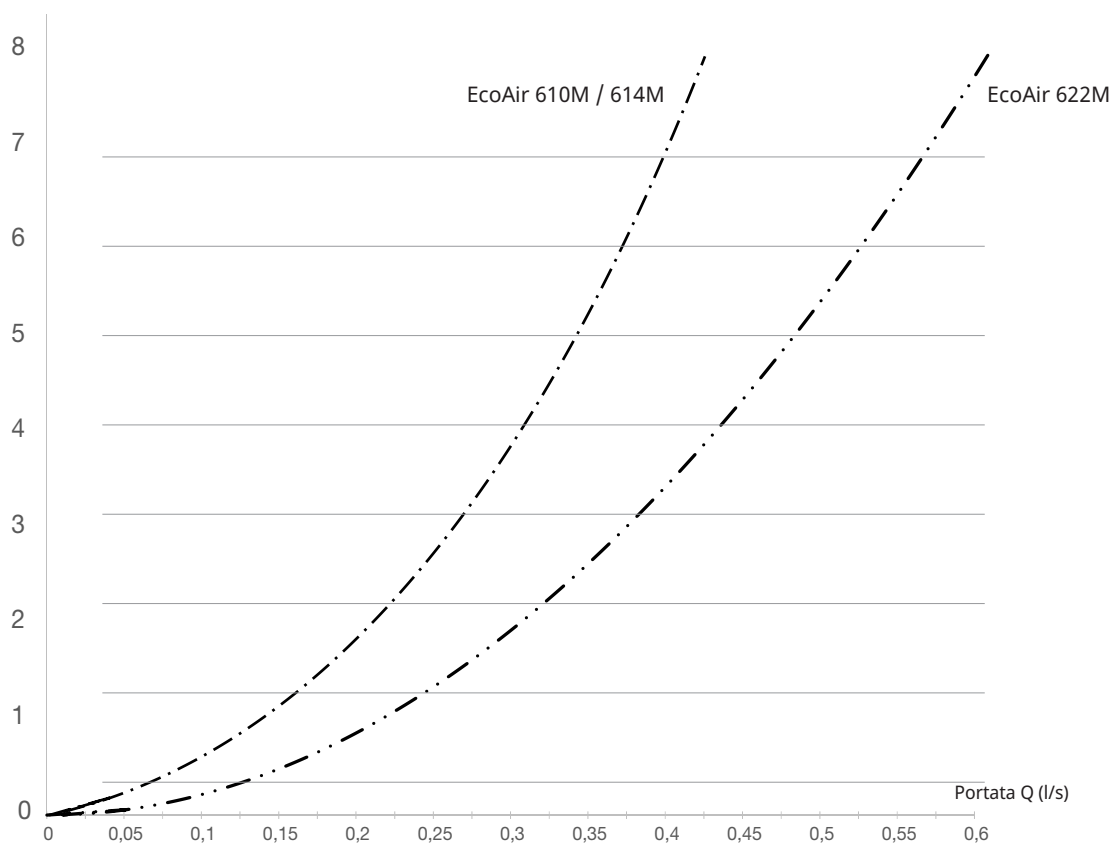
In alcuni sistemi l'intero flusso del radiatore passa dalla pompa di calore, il che significa che la pompa deve essere dimensionata in base alla portata dell'intero sistema. Per un funzionamento sicuro, dovrebbero essere considerati le seguenti portate:

- 760 l/h (CTC EcoAir 610M / 614M)
- 1400 l/h (CTC EcoAir 622M)

Fornisce un differenziale di temperatura di circa 7 °C per una temperatura esterna di +7 °C e una temperatura di mandata di 35 °C.

5.4 Diagramma differenziale di pressione per CTC EcoAir 600M

Pressione differenziale (kPa)



6. Installazione elettrica

6.1 Informazioni generali, collegamenti elettrici



L'installazione e il collegamento della pompa di calore devono essere eseguiti da un elettricista autorizzato. Tutti i cablaggi devono essere installati secondo le normative vigenti. Prima di aprire il pannello frontale o di rendere accessibili altri componenti sotto tensione, scollegare completamente l'alimentazione elettrica della pompa di calore.

Interruttore di sicurezza omnipolare

L'installazione deve essere preceduta da un interruttore di sicurezza omnipolare ai sensi della categoria di sovratensione III, che garantisce lo scollegamento da tutte le fonti di energia elettrica.

Anche se viene utilizzato un interruttore differenziale, il CTC EcoAir deve essere dotato di un interruttore differenziale dedicato, con ritardo di accensione/spegnimento.

6.2 Installazione elettrica 400 V 3N~

Il CTC EcoPart 600M deve essere collegato a 400 V 3N~ 50 Hz con protezione di terra.

Al prodotto è precollegato un cavo di alimentazione di 2 m.

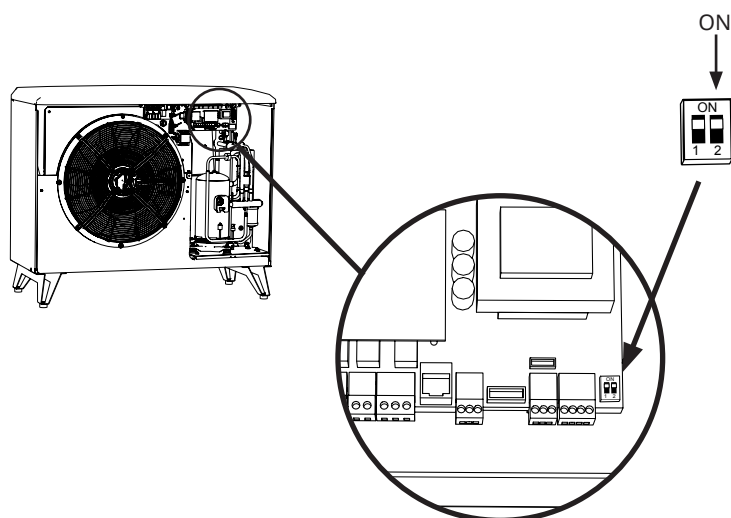
6.3 Riscaldatore del compressore

Il riscaldatore del compressore si riscalda automaticamente quando il compressore è freddo.

Il riscaldatore del compressore è precollegato alla consegna.

6.4 Collegamenti della pompa elettrica

Assicurarsi che il dip switch 2 della pompa di calore sia in posizione "ON" (impostazione di fabbrica).

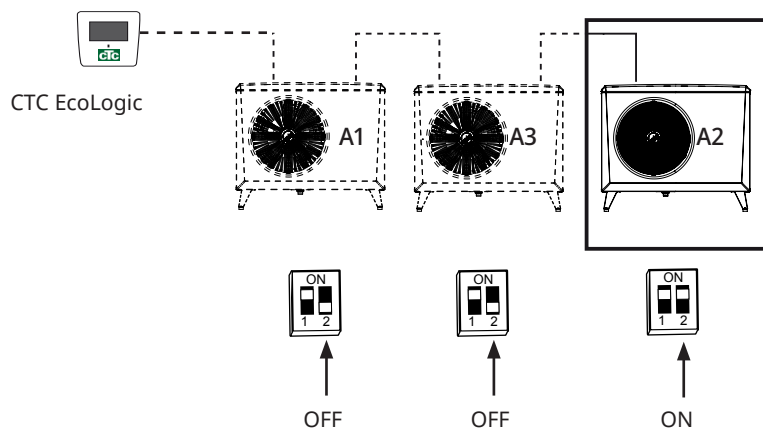


- Il CTC EcoAir 614M / 622M non deve essere alimentato tramite il CTC EcoZenith i250/i255.
- L'installazione deve essere preceduta da un interruttore omnipolare.
- Anche se viene utilizzato un interruttore differenziale, il CTC EcoAir deve essere dotato di un interruttore differenziale dedicato, con ritardo di accensione/spegnimento.

6.5 Collegamento in serie del CTC EcoAir 600M

6.5.1 Collegamenti in serie della pompa di calore

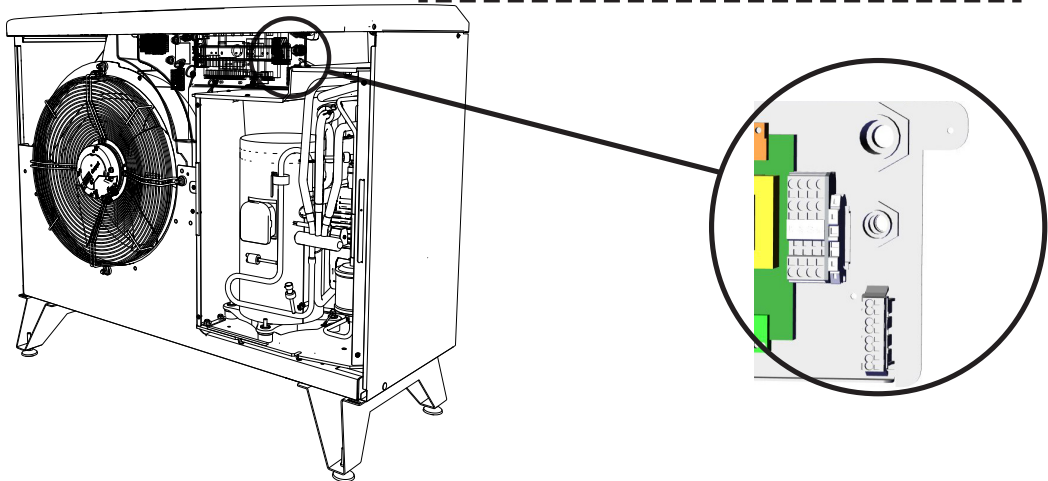
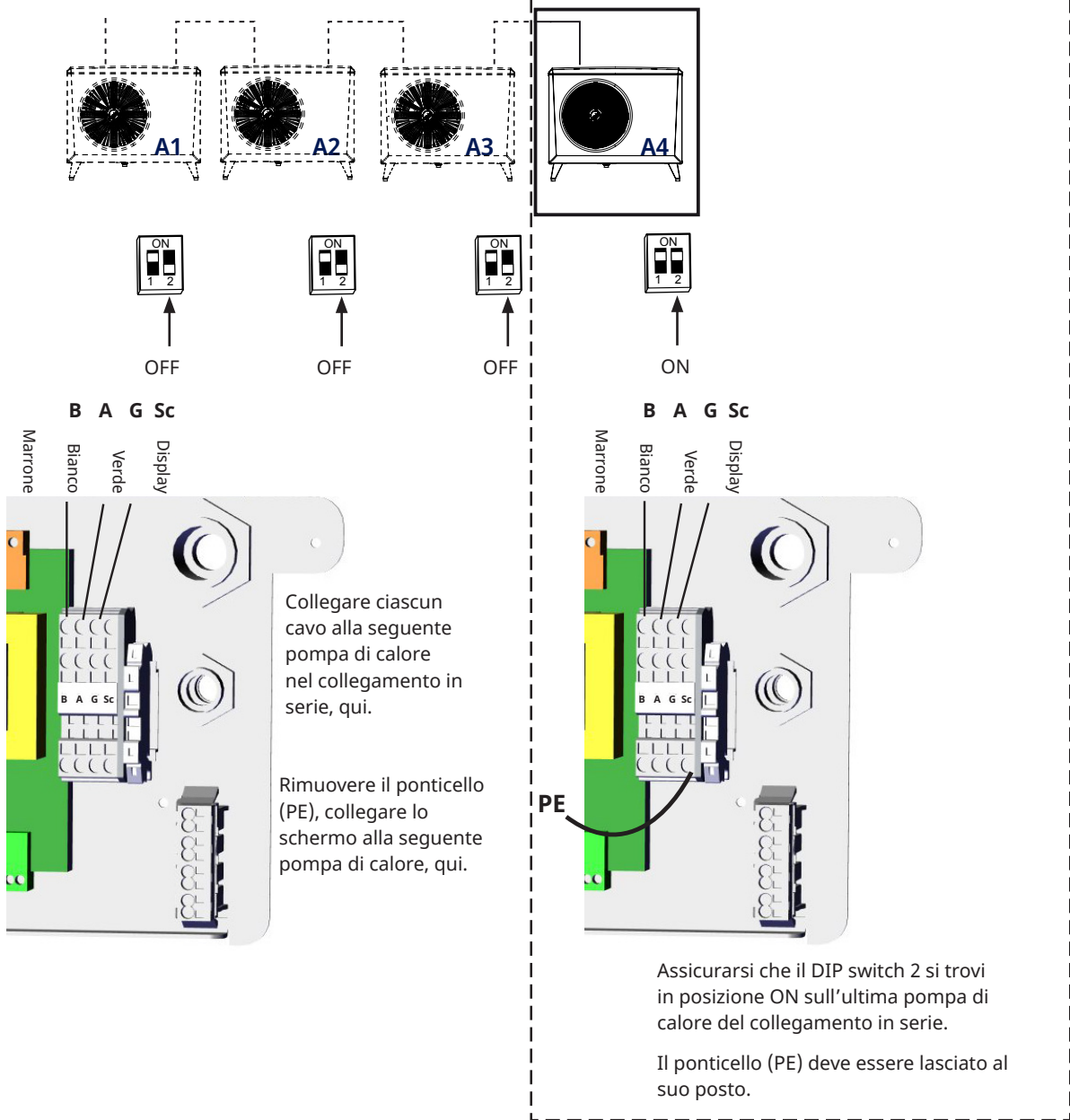
In un collegamento in serie, il dip switch 2 deve essere posizionato su "OFF" in tutte le pompe di calore salvo l'ultima, che deve essere in posizione "ON".



! L'ultima pompa di calore collegata in serie deve essere posizionata su ON.

Pompe di calore collegate in serie

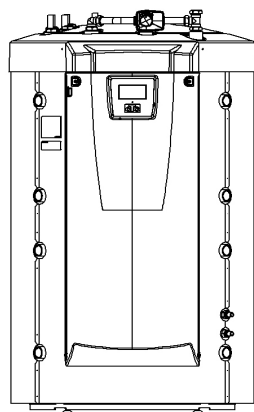
L'ultima pompa di calore collegata in serie



6.6 Collegamento di comunicazione

6.6.1 Opzioni di collegamento per una pompa di calore

Quando si collega il CTC EcoAir 600M a CTC EcoZenith i255, CTC EcoZenith i360, CTC EcoZenith i555 Pro*, CTC EcoVent i360F e CTC EcoLogic, il cavo di comunicazione (LiYCY (TP)) deve essere collegato direttamente ai relativi prodotti.



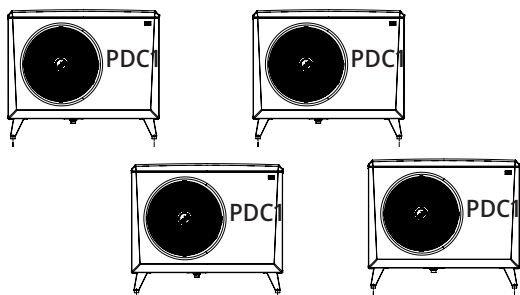
CTC EcoLogic



*CTC EcoZenith i555 Pro non controlla il CTC EcoAir 610M.

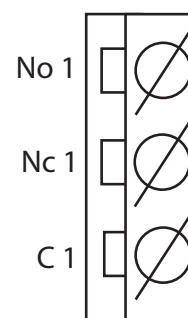
CTC EcoZenith i550/i555 Pro
(CTC EcoAir 614M / 622M)

Tutte le pompe di calore sono fornite come PDC1



6.7 Uscita dell'allarme

Il CTC EcoPart 600M è dotato di un'uscita di allarme priva di potenziale che viene attivata in caso di allarme attivo nella pompa di calore. Questa uscita può essere collegata a un carico massimo di 1 A 250 V AC. Per collegare questa uscita deve essere utilizzato un cavo omologato per 230 V AC, indipendentemente dal carico collegato. Per informazioni sul collegamento, vedere lo schema elettrico.



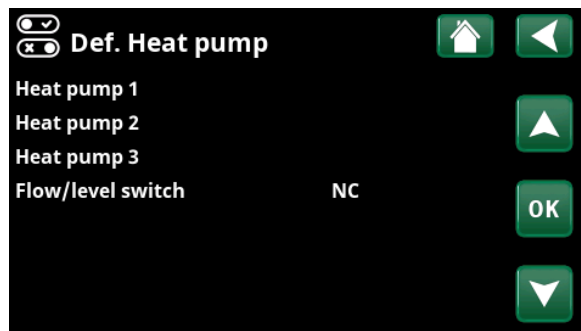
Vista ravvicinata dello schema elettrico.

6.8 Collegamento al sistema di controllo

6.8.1 Definizione del numero di pompe di calore

Definire le pompe di calore nel display del prodotto adibito al controllo: "Installatore/Definire/Pompa di calore".

Posizionare le pompe di calore del sistema su "On".



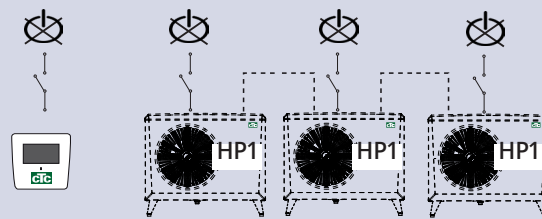
Esempio di un sistema con 3 pompe di calore.

6.8.2 Numerazione del CTC EcoPart 600M come PDC2

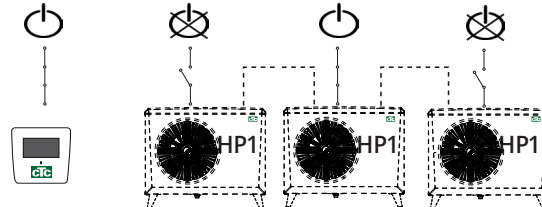
Si applica al controllo lanciato in ottobre 2020 con tre connettori sul retro del display. 2 RJ-45 e 1 RJ-12.



1. Sistema scollegato dall'alimentazione.



2. Alimentare il controllo (EcoLogic o EcoZenith i555 Pro) e il CTC EcoPart 600M che sarà numerato come pompa di calore 2 (PDC2).



3. Attendere circa 2 minuti.

4. Andare a "Installatore/Servizio/Impost. indirizzo".

Selezionare "Indirizzo corrente", premere OK e premere la freccia verso il basso fino a visualizzare la pompa di calore attuale (PDC1). Premere OK.

Selezionare "Nuovo indirizzo", premere OK e utilizzare la freccia per scorrere verso l'alto e verso il basso fino a visualizzare l'indirizzo della pompa di calore attuale (PDC2). Premere OK.

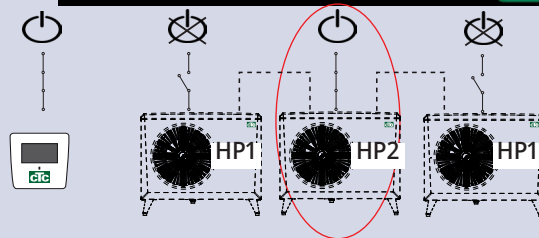


*CTC EcoZenith i550 Pro non controlla il CTC EcoAir 610M.

5. La pompa di calore è così numerata (PDC2).

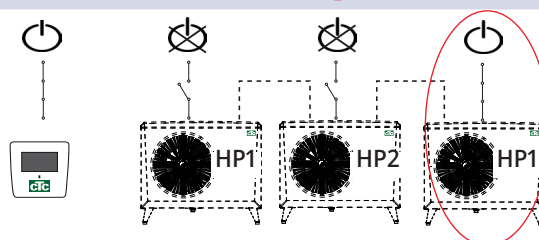
Quando si preme OK, (PDC1 e PDC2)* scompare e la riga "Indirizzo corrente/Nuovo indirizzo" diventa scura.

**In questo esempio abbiamo supposto che la pompa di calore venga denominata PDC1, valore predefinito di fabbrica. Qualora la pompa di calore sia già stata rinumerata, selezionare questo numero.*



6. Numerare le altre pompe di calore:

Alimentare la successiva pompa di calore, che sarà numerata pompa di calore 3 (PDC3).



7. Attendere 2 minuti.

8. Andare a "Servizio/Impost. indirizzo".

Selezionare "Indirizzo corrente", premere OK e premere la freccia verso il basso fino a visualizzare la pompa di calore attuale (PDC1). Premere OK.

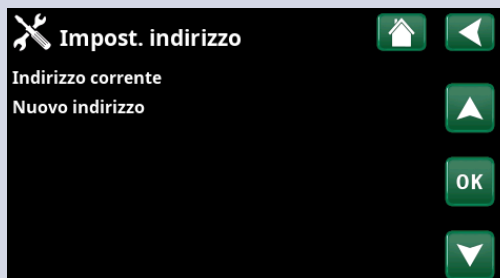
Selezionare "Nuovo indirizzo", premere OK e premere la freccia verso l'alto fino a visualizzare l'indirizzo della pompa di calore attuale (PDC3). Premere OK.



9. La pompa di calore è così numerata (PDC3).

Quando si preme OK, (PDC1 e PDC3)* scompare e la riga "Indirizzo corrente/Nuovo indirizzo" diventa scura.

**In questo esempio abbiamo supposto che la pompa di calore venga denominata PDC1, valore predefinito di fabbrica. Qualora la pompa di calore sia già stata rinumerata, selezionare questo numero.*

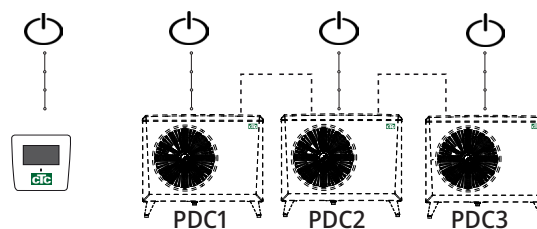


10. Ripetere il procedimento in base al numero di pompe di calore da numerare.

Quando tutte le pompe di calore sono numerate e alimentate, devono essere visualizzate premendo il simbolo della pompa di calore nel menu "Dati funzionamento". Se una pompa di calore non compare nel menu (la comunicazione con la pompa di calore si guasta), è possibile che non sia stata numerata come descritto sopra.

Se non si conosce il nome della pompa di calore, è possibile azzerare la numerazione dal menu "Seleziona / Rinomina Pompa di calore" (vedi punti precedenti 9 e 10) per indicare tutti i possibili nomi della pompa di calore, ovvero si selezionano e si confermano PDC1 e poi PDC2 fino a PDC10 per assicurarsi che venga indicato il nome corretto.

Infine, controllare nel menu "Installatore/Servizio/Test funzioni/Pompa di calore" che la rispettiva pompa di calore si avvii.



6.8.3 Informazioni per l'indirizzamento

"Errore definire indirizzo"

Non è possibile trovare e numerare la pompa di calore (PDC).

Il nome della pompa di calore non era quello che si supponeva.

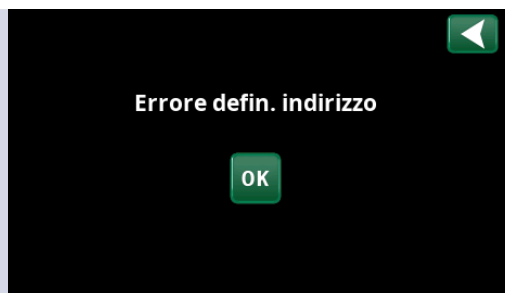
Nessuna comunicazione con la pompa di calore.

Verificare che la pompa di calore sia alimentata.

Se le impostazioni dell'indirizzo non vanno a buon fine, restano gli indirizzi più recenti della pompa di calore. In questo esempio sono PDC1 e PDC2.

Assicurarsi che la pompa di calore sia alimentata.

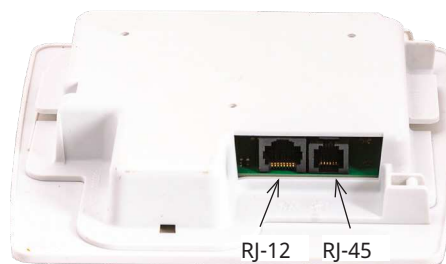
Riprovare con un nuovo indirizzo attuale.



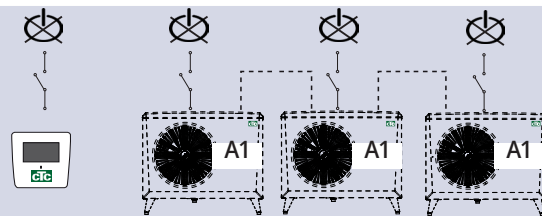
6.8.4 Numerazione del CTC EcoPart 600M come A2

Si applica ai controlli più antichi con 2 connettori sul retro del display.

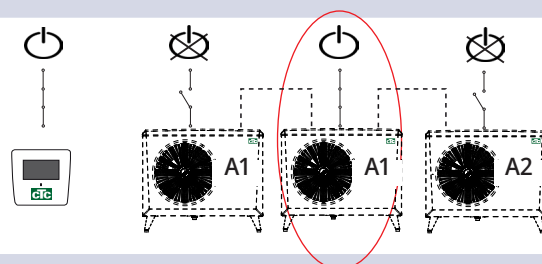
1 RJ-45 e 1 RJ-12 per CTC EcoZenith i550 Pro e CTC EcoLogic Pro/Family.



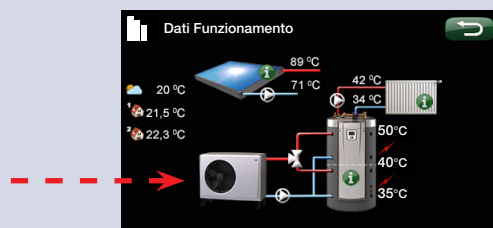
1. Sistema scollegato dall'alimentazione.



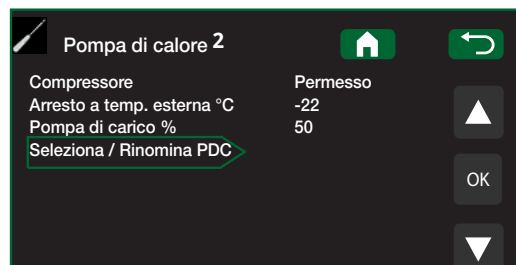
2. Alimentare il controllo (EcoLogic Pro o EcoZenith i550 Pro) e il CTC EcoPart 600M che sarà numerato come pompa di calore 2 (PDC2).



3. Attendere circa 2 minuti fino a quando la pompa di calore non compare nel menu "Dati funzionamento".



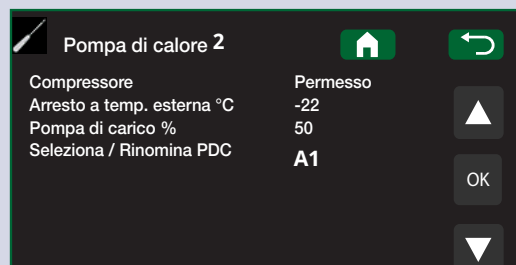
4. Andare a "Installatore/Impostazioni/Pompa di calore 2" e alla riga "Seleziona /Rinomina Pompa di calore". Premere OK.



5. Premere la freccia verso l'alto fino a visualizzare (A1)*. Premere OK.

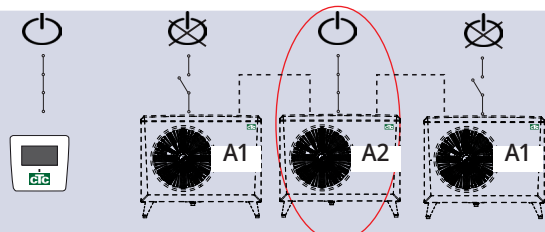
Dopo aver premuto OK, (A1)* scompare e la riga "PDC" diventa scura.

**In questo esempio abbiamo supposto che la pompa di calore venga denominata A1, valore predefinito di fabbrica. Qualora la pompa di calore sia già stata rinumerata, selezionare questo numero.*



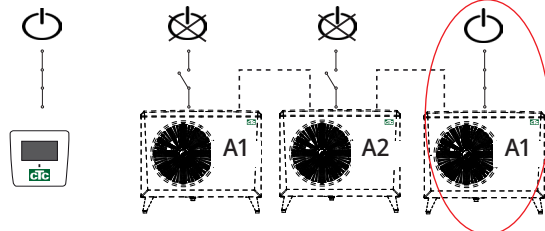
*CTC EcoZenith i550 Pro non controlla il CTC EcoAir 610M.

6. La pompa di calore è così numerata (A2).



7. Per numerare le altre pompe di calore:

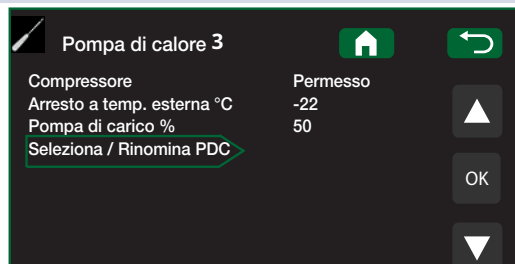
Alimentare il controllo e la successiva pompa di calore da numerare alla pompa di calore 3 (A3).



8. Attendere circa 2 minuti fino a quando la pompa di calore non compare nelle informazioni operative.



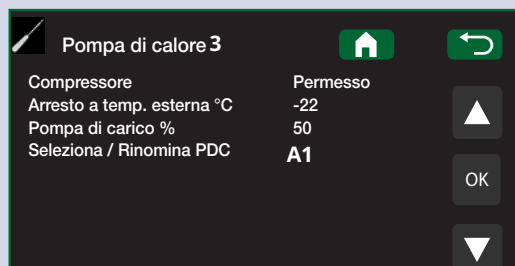
9. Andare a "Installatore/Impostazioni/Pompa di calore 3" e alla riga "Seleziona / Rinomina PDC". Premere OK.



10. Premere la freccia verso l'alto fino a visualizzare (A1)*. Premere OK.

Dopo aver premuto OK, (A1)* scompare e la riga "Seleziona / Rinomina PDC" diventa scura. La pompa di calore è così numerata (A3).

**In questo esempio abbiamo supposto che la pompa di calore venga denominata A1, valore predefinito di fabbrica. Qualora la pompa di calore sia già stata rinumerata, selezionare questo numero.*



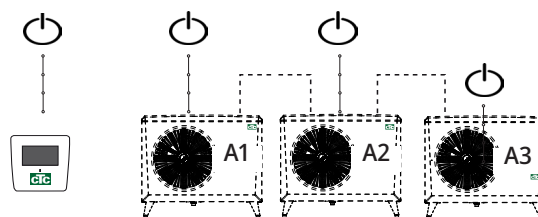
11. Ripetere il procedimento in base al numero di pompe di calore da numerare.

Quando tutte le pompe di calore sono numerate e alimentate, devono essere visualizzate premendo il simbolo della pompa di calore nel menu "Dati funzionamento".

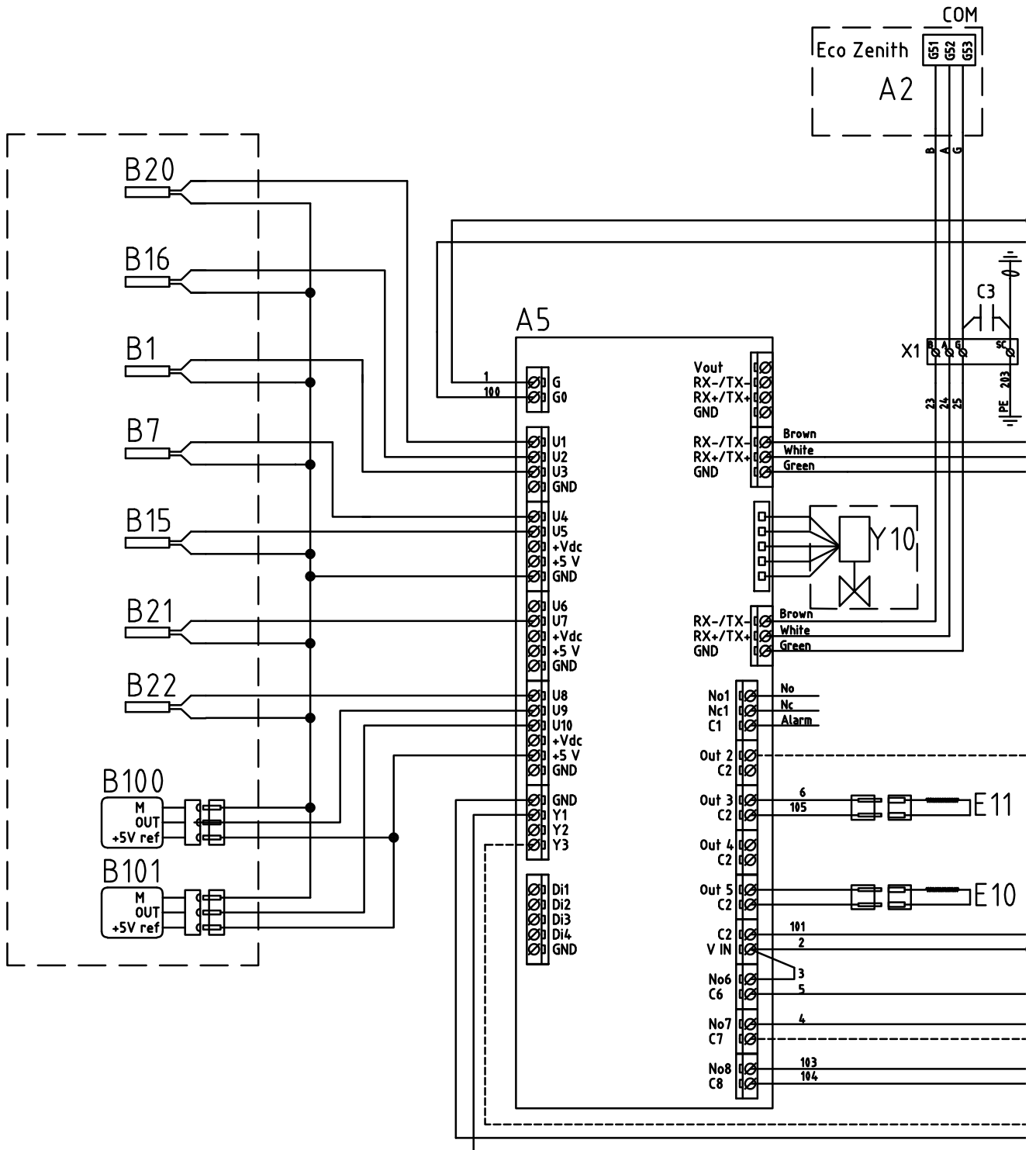
Se una pompa di calore non compare nel menu (la comunicazione con la pompa di calore si guasta), è possibile che non sia stata numerata come descritto sopra.

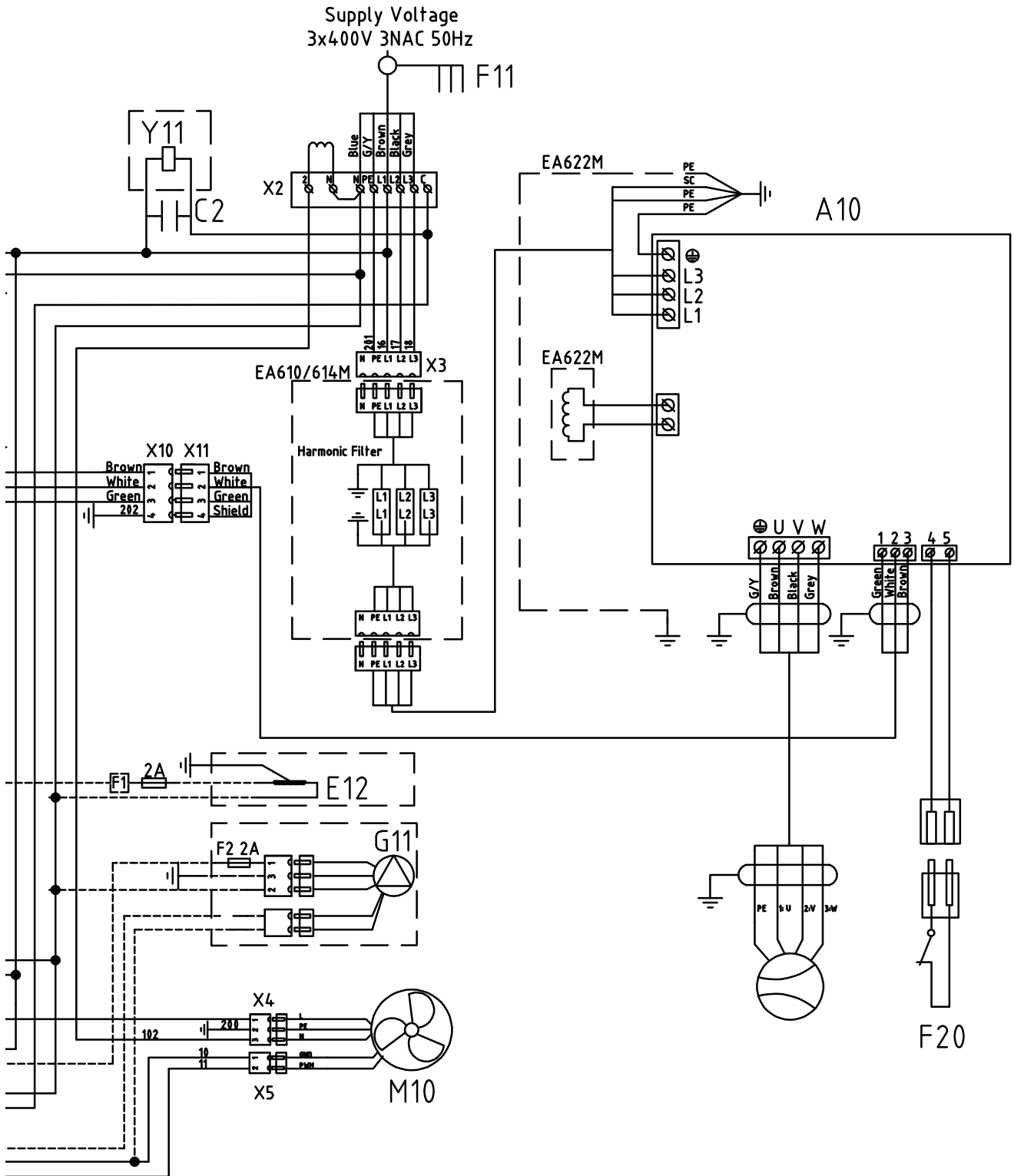
Se non si conosce il nome della pompa di calore, è possibile azzerare la numerazione dal menu "Seleziona / Rinomina PDC" (vedi punti precedenti 9 e 10) per indicare tutti i possibili nomi della pompa di calore, ovvero si selezionano e si confermano A1 e poi A2 fino a A10 per assicurarsi che venga indicato il nome corretto.

Infine, controllare nel menù "Installatore/Servizio/Test funzioni/Pompa di calore" che la rispettiva pompa di calore si avvii.



6.9 Schema elettrico 400 V 3N~ (A3)





6.11 Elenco elementi

A1	Display (CTC EcoZenith i255/i360)	
A2	Relè/scheda principale (CTC EcoZenith i255/i360/ CTC EcoVent i360F)	
A5	Scheda di controllo HP	
A10	Convertitore di frequenza	
B1	Sensore mandata primaria	Tipo 2 NTC
B7	Sensore di ritorno	Tipo 2 NTC
B15	Sensore esterno	Tipo 1 NTC
B16	Sensore di sbrinamento	Tipo 1 NTC
B21	Sensore di scarico	Tipo 3 NTC
B22	Sensore del gas di aspirazione	Tipo 1 NTC
B100	Sensore alta pressione	
B101	Sensore bassa pressione	
C1	Compressore del condensatore (1 fase)	
C2	Condensatore	
E10	Riscaldatore del compressore	
E11	Riscaldatore della vaschetta del condensatore	
E12	Cavo di riscaldamento (opzionale)	
F1	Fusibile (opzionale)	
F11	Interruttore omnipolare	
F20	Interruttore alta pressione	
L1	Bobina	
M1	Compressore	
M10	Ventilatore	
X1	Morsetto	
XM1	Connettore di alimentazione maschio	
XM2	Connettore di alimentazione femmina	
XC1	Connettore del compressore maschio	
XC2	Connettore del compressore femmina	
Y10	Valvola di espansione	
Y11	Elettrovalvola	
Z1	Filtro EMC	

6.12 Dati del sensore

Temperatura °C	Tipo di sensore 1 NTC Resistenza kΩ	Temperatura °C	Tipo di sensore 2 NTC Resistenza kΩ	Temperatura °C	Tipo di sensore 3 NTC Resistenza kΩ
100	0.22	100	0.67	130	5.37
95	0.25	95	0.78	125	6.18
90	0.28	90	0.908	120	7.13
85	0.32	85	1.06	115	8.26
80	0.37	80	1.25	110	9.59
75	0.42	75	1.47	105	11.17
70	0.49	70	1.74	100	13.06
65	0.57	65	2.07	95	15.33
60	0.7	60	2.5	90	18.1
55	0.8	55	3.0	85	21.4
50	0.9	50	3.6	80	25.4
45	1.1	45	4.4	75	30.3
40	1.3	40	5.3	70	36.3
35	1.5	35	6.5	65	43.6
30	1.8	30	8.1	60	52.8
25	2.2	25	10	55	64.1
20	2.6	20	12.5	50	78.3
15	3.2	15	15.8	45	96.1
10	4	10	20	40	119
5	5	5	26	35	147
0	6	0	33	30	184
-5	7	-5	43	25	232
-10	9	-10	56	20	293
-15	12	-15	74	15	373

7. Prima accensione

1. Verificare che la caldaia e il sistema siano riempiti d'acqua e siano stati spurgati.
2. Verificare che tutti i collegamenti siano saldi.
3. Verificare che i sensori e la pompa di carica siano collegati alla fonte di alimentazione.
4. Alimentare la pompa di calore accendendo l'interruttore di azionamento (interruttore principale).

Una volta riscaldato il sistema, verificare che tutti i collegamenti siano serrati, che i diversi sistemi siano stati spurgati, che il calore fuoriesca dal sistema e che l'acqua calda esca dagli appositi rubinetti.

8. Funzionamento e manutenzione

Dopo che l'installatore ha installato i nuovi prodotti, è necessario verificare insieme all'installatore che il sistema sia in perfette condizioni operative. L'installatore mostrerà la posizione di interruttori, controlli e fusibili in modo da apprendere come funziona il sistema e come dovrebbe essere mantenuto. Spurgare i radiatori (a seconda del tipo di sistema) dopo circa tre giorni di funzionamento e ricaricare con acqua, se necessario.

Sbrinamento

Il CTC EcoAir 600M è dotato di un sistema di sbrinamento a gas caldo. La pompa di calore controlla costantemente l'eventuale necessità di effettuare uno sbrinamento e, in tal caso, inizia a realizzarlo, la ventola arresta, la valvola a 4 vie cambia direzione e lo scarico va invece all'evaporatore. Quando l'acqua defluisce dall'evaporatore si ascolta un sibilo. La quantità di acqua potrebbe essere consistente. Dopo lo sbrinamento del prodotto, il ventilatore si riavvia e lo scarico si dirige verso il condensatore. La pompa di calore torna a funzionare normalmente.

Modulazione del compressore

La potenza nella pompa di calore viene adattata con un funzionamento modulante in base al fabbisogno energetico effettivo. Il compressore funziona con la potenza corretta in modo costante, riducendo così al minimo il numero di periodi di avvio e di arresto. La regolazione della potenza modulante fornisce un'efficienza ottimale.

Ventilatore

La ventola si avvia 15 secondi prima del condensatore e resta in funzionamento fino all'arresto del compressore. Durante lo sbrinamento, la ventola si arresta per riavviarsi al termine dello sbrinamento. La ventola è controllata dalla velocità e funziona in base alla necessità di potenza.

Manutenzione

Attraverso l'evaporatore passa una grande quantità di aria. Foglie e altri detriti possono bloccarsi e limitare il flusso d'aria. La serpentina dell'evaporatore deve essere controllata e sgombrata dalle particelle che bloccano il flusso d'aria almeno una volta all'anno.

L'evaporatore e il rivestimento esterno devono essere puliti con un panno umido o una spazzola morbida. Non sono necessari altri interventi di manutenzione o ispezioni periodiche.

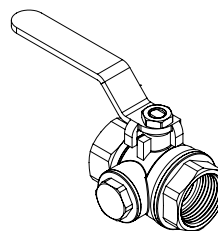
Manutenzione periodica

Dopo tre settimane di funzionamento e ogni tre mesi durante il primo anno, poi una volta all'anno:

- Verificare che nell'installazione non ci siano perdite.
- Verificare l'assenza di aria nel prodotto e nel sistema, se necessario, spurgare.
- Verificare che l'evaporatore sia pulito.
- I prodotti non richiedono l'ispezione annuale per verificare perdite di refrigerante.
- Pulire la valvola a sfera del filtro situata sul flusso di ritorno della pompa di calore. Consultare il capitolo "Pulizia della valvola a sfera del filtro".

Pulizia della valvola a sfera del filtro

1. Spegnerne la pompa di calore dall'interruttore onnipolare.
2. Chiudere la valvola (interruttore in posizione OFF) e svitare il coperchio sottostante.
3. Utilizzare delle pinze ad anello per rimuovere l'anello di sicurezza che fissa il filtro.
4. Rimuovere il filtro e risciacquarlo.
5. Rimontare il filtro e l'anello di sicurezza.
6. Rimontare il coperchio con attenzione e assicurarsi di non pizzicare la guarnizione dell'O-ring.



Posizionare la valvola a sfera del filtro su "ON".

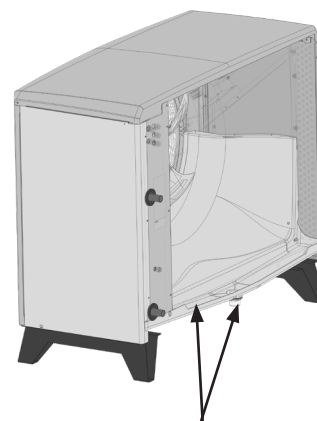
Arresto del funzionamento

La pompa di calore viene spenta utilizzando l'interruttore di funzionamento. Qualora ci sia il rischio di congelamento dell'acqua, assicurarsi che la circolazione avvenga correttamente e oppure drenare tutta l'acqua dalla pompa di calore.

Vaschetta dell'acqua di condensa

Nella vaschetta dell'acqua di condensa si raccoglie l'acqua che si forma nell'evaporatore dell'EcoAir durante il funzionamento e lo sbrinamento. La vaschetta dell'acqua di condensa è dotata di una serpentina elettrica di riscaldamento che evita la formazione di ghiaccio nella vaschetta quando fa freddo. La vaschetta dell'acqua di condensa si trova nella parte inferiore del retro dell'EcoAir. Sollevare la maniglia della piastra di copertura ed estrarla per pulire e ispezionare la vaschetta della condensa.

È possibile acquistare un cavo di riscaldamento da collegare all'EcoAir come accessorio. Il cavo è montato sullo scarico che va dalla vaschetta della condensa allo scarico antigelo.



Vaschetta della condensa e scarico.

9. Risoluzione dei problemi/Misure da adottare

Il CTC EcoAir 600M è progettato per un funzionamento affidabile, livelli elevati di comfort e lunga durata. Di seguito sono riportati alcuni suggerimenti che potrebbero essere utili in caso di malfunzionamento operativo.

Se si verifica un guasto, è consigliabile contattare sempre il tecnico che ha installato l'unità. Se l'installatore ritiene che il malfunzionamento sia dovuto a un difetto dei materiali o di progettazione, si metterà in contatto per effettuare un contatto e risolvere il problema. Fornire sempre il numero di serie del prodotto.

Problemi relativi all'aria

Qualora si ascolti uno stridio proveniente dalla pompa di calore, verificare che sia stata correttamente spurgata. Rabboccare con acqua, se necessario, in modo da ottenere la pressione corretta. Se il rumore si ripete, rivolgersi a un tecnico per verificarne la causa.

Allarme

Eventuali allarmi e testi informativi del CTC EcoAir 600M vengono visualizzati sul prodotto utilizzato per il controllo; pertanto è necessario consultare il manuale di tale prodotto.

Circolazione e sbrinamento

Se la circolazione tra l'unità interna e l'unità esterna si riduce o si arresta, si attiva l'interruttore dell'alta pressione.

Possibili cause:

- pompa di ricircolo difettosa/troppo piccola.
- aria nelle tubazioni.
- condensatore intasato.
- altre ostruzioni presenti nel flusso d'acqua.

Durante lo sbrinamento, il ventilatore si arresta ma il compressore continua a funzionare e neve e ghiaccio sciolti confluiscono nella vaschetta della condensa, sotto la pompa di calore. Quando lo sbrinamento si arresta, il ventilatore riparte e inizialmente si crea una nuvola di vapore, formata da aria umida che si condensa con l'aria fredda esterna. Si tratta di un evento normalissimo che termina dopo pochi secondi. Se la pompa riscalda male, controllare che non siano presenti formazioni di ghiaccio insolite.

Possibili cause:

- difetto dello sbrinamento automatico.
- mancanza di refrigerante (perdita).
- condizioni climatiche estreme.



012



CTC AB Box 309 SE-341 26 Ljungby
info@ctc.se +46 372 88 000
www.ctc.se