



Providing sustainable energy solutions worldwide

Installatie- en onderhoudshandleiding

## **CTC EcoAir 600**

Model 610M / 614M / 622M

Modulerende lucht/water warmtepomp

400V 3N~

### **Belangrijk!**

- Lees zorgvuldig door voor gebruik en bewaar goed voor toekomstige referentie.
- Vertaling van de oorspronkelijke gebruiksaanwijzing.





Installatie- en onderhoudshandleiding

## **CTC EcoAir 600**

Modulerende lucht/water warmtepomp

400V 3N~

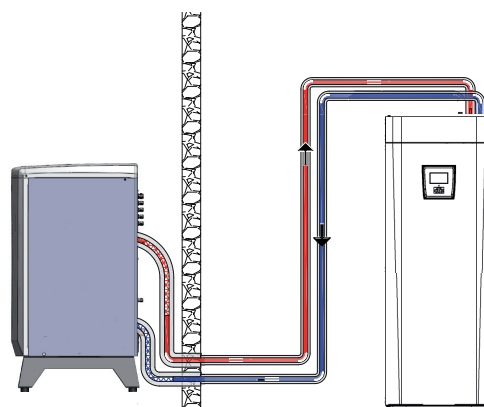


# Inhoudsopgave

<b>Het complete systeem</b>	<b>5</b>	<b>6. Elektrische installatie</b>	<b>22</b>
<b>1. Om te onthouden!</b>	<b>6</b>	6.1 Algemene informatie, elektrische aansluitingen	22
1.1 Transport	6	6.2 Elektrische installatie 400V 3N~	22
1.2 Plaatsen	6	6.3 Compressor verwarmers	22
1.3 Recycling	6	6.4 Aansluitingen warmtepomp	22
1.4 Na inbedrijfstelling	6	6.5 Serieel aansluiten van CTC EcoAir 600M	23
<b>Veiligheidsinstructies</b>	<b>7</b>	6.5.1 Serieel aangesloten warmtepomp aansluitingen	23
<b>Checklist</b>	<b>8</b>	6.6 Communicatie-aansluiting	25
<b>2. Aansluitoptie CTC EcoAir 600M</b>	<b>9</b>	6.6.1 Aansluitmogelijkheden voor één warmtepomp	25
<b>3. Technische gegevens</b>	<b>10</b>	6.7 Alarmuitgang	25
3.1 Overzicht afmetingen	11	6.8 Het besturingssysteem aansluiten	26
3.2 Plaats van het onderdeel	12	6.8.1 Het aantal warmtepompen opgeven	26
3.3 Koelcircuit	14	6.8.2 Nummer warmtepomp CTC EcoPart 600M als VP2	26
3.4 Werkingsgebied	14	6.8.3 Goed om te weten bij adres geven	28
<b>4. Installatie</b>	<b>15</b>	6.8.4 Nummering warmtepomp CTC EcoPart 600M als A2	29
4.1 De levering omvat	15	6.9 Aansluitschema 400V 3N~ (A3)	32
4.2 Locatie van de warmtepomp	16	6.10 Aansluitschema 400V 3N~ (A4)	34
4.3 Voorbereiding en afvoer	17	6.11 Onderdelenlijst	35
4.4 Condenswater	18	6.12 Voelergegevens	36
<b>5. Installatie van de leidingen</b>	<b>19</b>	<b>7. Eerste opstart</b>	<b>37</b>
5.1 Pijpaansluiting	19	<b>8. Bediening en onderhoud</b>	<b>37</b>
5.2 Voorbeeld van aansluiting op CTC EcoZenith i255 L	20	<b>9. Probleemoplossing/gepaste maatregelen</b>	<b>39</b>
5.3 Circulatiepomp - warmtedrager	20		
5.4 Drukverschil schema voor CTC EcoAir 600	21		



# Het complete systeem



## CTC EcoAir 610M / 614M / 622M

CTC EcoAir 600M (610M / 614M / 622M) is een modulerende luchtwarmtepomp die warmte van de buitenlucht overzet naar de bestaande verwarmingskring van de woning. De warmtepomp werkt bij buitentemperaturen van zo laag als wel -22°C.

De CTC EcoAir 600M is ontworpen om te werken met een hoge efficiëntie en een laag geluidsniveau. De warmtepomp heeft een geïntegreerde vraaggestuurde ontdooifunctie met heet gas die de verdamperspoel ijsvrij houdt om zodoende de hoge efficiëntie te

behouden.

## Besturing

De volgende producten kunnen de CTC EcoAir 600M aansturen.

- CTC EcoZenith i550/555 Pro (CTC EcoAir 614M and 622M)
- CTC EcoLogic M/L/Pro/Familie
- CTC EcoZenith i250/i255
- CTC EcoZenith i350/i360
- CTC EcoVent i350F/i360F

Alle besturingsproducten moeten draaien op programma versie 06/04/2018 of later.

## Laadpompen

PWM-gestuurde laadpompen van CTC zitten in de producten CTC EcoZenith i250/ i255 / i350 /i360 en CTC EcoVent i350F / i360F, en zijn verkrijgbaar als accessoire voor CTC EcoZenith i550/i555 Pro en CTC EcoLogic.

Stickertjes voor het energielabel en gegevensbladen kunnen gedownload worden van:

[www.ctc-heating.com/ecodesign](http://www.ctc-heating.com/ecodesign).

# 1. Om te onthouden!

Controleer de volgende punten in het bijzonder bij de aflevering en de installatie:

## 1.1 Transport

- Breng de warmtepomp naar de installatieplaats voordat u de verpakking verwijdert. Verplaats het product op een van de volgende manieren:
  - Vorkheftruck
  - Hijsband om de pallet. LET OP: Kan alleen worden gebruikt als het product in de verpakking zit.
- De warmtepomp moet staand vervoerd en opgeslagen worden.

## 1.2 Plaatsen

- De warmtepomp moet staand vervoerd en opgeslagen worden.
- Verwijder de verpakking en controleer voor de installatie of het product niet is beschadigd tijdens het transport. Meld eventuele transportschade aan de expediteur.
- Plaats het product op een stevige fundering, bij voorkeur van beton.  
Als de warmtepomp op zacht tapijt geplaatst moet worden, moeten er grondplaten onder de stelpoten worden geplaatst.
- Denk eraan om ten behoeve van onderhoud een gebied van ten minste 1 meter aan de voorzijde van het product vrij te laten.
- De warmtepomp mag niet onder vloerniveau worden geplaatst.
- Plaats de warmtepomp niet in een ruimte met dunne muren, omdat mensen in de aangrenzende kamer

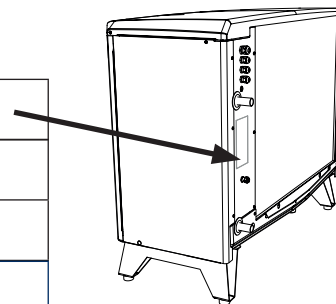
**Wanneer u contact opneemt met CTC, moet u altijd het volgende vermelden:**

- Serienummer
- Model/grootte
- het foutbericht dat in het display stond
- Uw telefoonnummer

## Voor uw eigen referentie

Vul de onderstaande informatie in. Dit kan nuttig zijn als er iets gebeurt.

Product:	Serienummer:
Installateur:	Naam:
Datum:	Tel.nr.:
Elektrische installateur:	Naam:
Datum:	Tel.nr.:



dan last kunnen ondervinden van de compressor en de trillingen.

## 1.3 Recycling

- De emballage moet afgevoerd worden bij een milieustraat of meegegeven worden aan het installatiebedrijf voor de juiste afvalverwerking.
- Verouderde producten moeten correct worden verwijderd en naar een afvalstation of distributeur/detailhandelaar die deze dienst aanbiedt worden vervoerd.  
Verwijdering ervan als huishoudelijk afval is niet toegestaan.
- Het is zeer belangrijk dat het koelmiddel in het product, de compressorolie en de elektrische/elektronische componenten op correcte wijze afgevoerd worden.

## 1.4 Na inbedrijfstelling

- De installateur adviseert de huiseigenaar over het ontwerp en onderhoud van het systeem.
- De installateur vult een controlelijst en contactinformatie in, de klant en installateur ondertekenen de lijst die de eigenaar behoudt.
- Registreer het product voor garantie- en verzekeringsdoeleinden via onze website: <https://www.ctc-heating.com/customer-service#warranty-registration>

**i** Informatie in dit type vakje [i] is bedoeld om te helpen ervoor te zorgen dat het product optimaal functioneert.

**!** Information in dit type vakje [!] is met name belangrijk voor correcte installatie en gebruik van het product.

Er wordt geen aansprakelijkheid aanvaard voor eventuele druk-en zetfouten. Wij behouden ons het recht voor om wijzigingen aan te brengen.

## Veiligheidsinstructies



Schakel de voeding met een meerpolige schakelaar uit voordat u werkzaamheden aan het product gaat uitvoeren.



Het product moet worden aangesloten op een aardverbinding.



Het product is geclassificeerd als IP X4.



Als u het product verplaatst met een hijssoog of iets dergelijks, controleer dan of de hijsapparatuur, oogbouten, en andere onderdelen niet beschadigd zijn. Ga nooit onder het opgehesen product staan.



Breng de veiligheid nooit in gevaar door mantels, kappen of dergelijke te verwijderen.



Breng de veiligheid nooit in gevaar door de veiligheidsapparatuur uit te schakelen.



Alle werkzaamheden aan het koelsysteem van het product mogen uitsluitend worden uitgevoerd door bevoegd personeel.



De elektrische systemen van het product mogen alleen geïnstalleerd en onderhouden worden door een erkende elektricien.

-Indien het netsnoer beschadigd is, moet het worden vervangen door de fabrikant, diens vertegenwoordiger of gelijkwaardig gekwalificeerde personen om ongelukken te voorkomen.



Dit apparaat kan gebruikt worden door kinderen vanaf acht jaar en door personen met verminderde fysieke, sensorische of mentale mogelijkheden, of die ervaring en kennis tekort komen, indien zij onder toezicht staan of instructies hebben gekregen over het veilige gebruik van het apparaat en de bijhorende risico's begrijpen. Kinderen mogen niet met het apparaat spelen. Reinigen en onderhoud mogen niet door kinderen worden gedaan als er geen toezicht is.



Als deze instructies niet worden opgevolgd bij het installeren, gebruiken en onderhouden van het systeem, vervalt de aansprakelijkheid van Enertech onder de betreffende garantievoorwaarden.

# Checklist

## De checklist moet altijd worden ingevuld door de installatiemonteur

- Als er onderhoud wordt uitgevoerd, kan u worden gevraagd om dit document te overhandigen.
- De installatie moet altijd worden uitgevoerd volgens de installatie- en onderhoudsinstructies.
- De installatie moet altijd op een professionele manier worden uitgevoerd.

## Na de installatie moet de eenheid worden geïnspecteerd en moeten de hieronder aangegeven functionele controles worden uitgevoerd:

### Installatie van de leidingen

- De warmtepomp is gevuld, geplaatst en afgesteld op de juiste manier volgens de instructies.
- De warmtepomp is zo geplaatst dat er onderhoud aan kan worden uitgevoerd.
- Vermogen van de laad-/verwarmingspomp (afhankelijk van het type systeem) voor het benodigde debiet.
- Zorg dat er een flow is.
- Open radiatorkranen (afhankelijk van het type systeem) en andere relevante kleppen.
- Luchtdichtheidstest.
- Ontlucht het systeem.
- Controleer of de benodigde veiligheidskleppen goed werken.
- Actie ondernomen voor de afvoer van condenswater.

### Elektrische installatie

- Veiligheidsschakelaar.
- Juiste en strakke bedrading.
- Benodigde voelers geplaatst.
- Warmtepomp geactiveerd en gestart.
- Toebehoren.

### Klantinformatie (aangepast aan de installatie)

- Opstarten met klant/installateur.
- Menu's/bediening voor het geselecteerde systeem.
- Installatie- en onderhoudshandleiding overhandigd aan de klant.
- Controle en vullen, verwarmingskring.
- Informatie over de fijnafstellingen.
- Alarminformatie.
- Functionele test van de geplaatste veiligheidskleppen.
- Registreer uw installatiecertificaat op [ctc.se](http://ctc.se). ([ctc-heating.com](http://ctc-heating.com)).
- Informatie over foutrapportageprocedures.

\_\_\_\_\_  
Datum/klant

\_\_\_\_\_  
Datum/installateur

## 2. Aansluitoptie CTC EcoAir 600M

De onderstaande afbeelding toont de verschillende aansluitmogelijkheden voor de CTC EcoAir 600M.

In sommige gevallen kan er een CTC Converter of een CTC Basic Display nodig zijn.

Zie het hoofdstuk over "Aansluiten besturingssysteem".

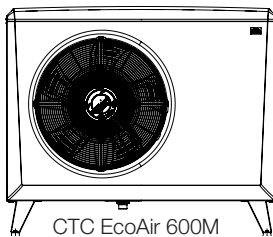
**De CTC EcoAir 600 kan op de onderstaande producten worden aangesloten:**



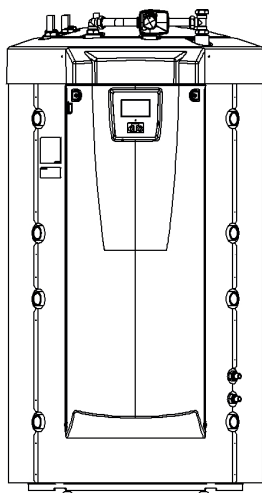
CTC EcoLogic Pro/Family



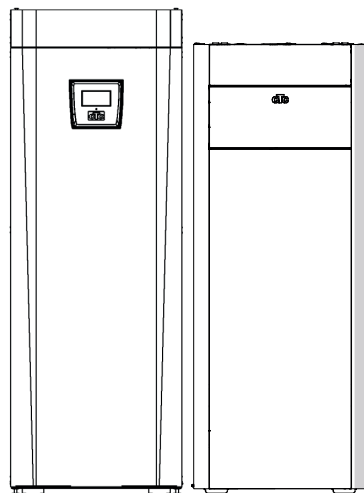
CTC EcoLogic M, L



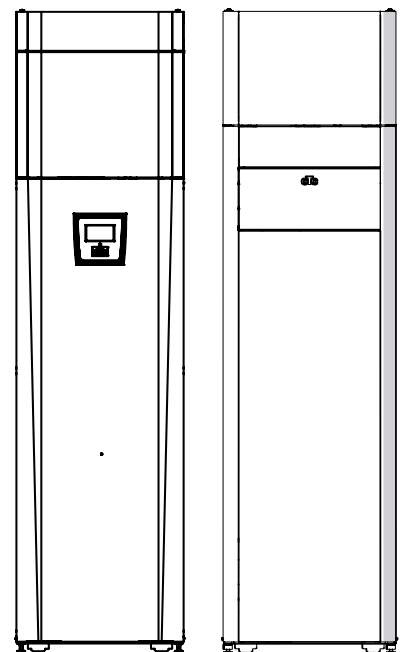
CTC EcoAir 600M



CTC EcoZenith i555 Pro  
CTC EcoZenith i550 Pro  
(LET OP: CTC EcoAir 610 is niet compatibel met CTC EcoZenith i550/555)



CTC EcoZenith i255  
CTC EcoZenith i360  
CTC EcoZenith i250  
CTC EcoZenith i350



CTC EcoVent i360F  
CTC EcoVent i350F

**!** CTC EcoZenith i250, i255, i350, i360 en CTC EcoVent i350F / i360F kunnen worden aangesloten op producten met een vermogen tot 11 kW.

**!** Besturingsproducten moeten draaien op programma versie (of later):

CTC EcoZenith i550 Pro:	08/04/2018
CTC EcoZenith i555 Pro:	01/07/2020
CTC EcoLogic Pro/Familie:	01/08/2019
CTC EcoLogic M, L:	01/07/2020
CTC EcoZenith i360:	01/07/2020
CTC EcoVent i360F:	07/07/2020

## 3. Technische gegevens

		EcoAir 610M	EcoAir 614M	EcoAir 622M
CTC-nr.		588402001	588400001	588401001
Elektrische gegevens		400 V 3N~ 50Hz	400 V 3N~ 50Hz	400 V 3N~ 50Hz
Ingangsvermogen <sup>1)</sup>	kW	0.54 / 2.20	0.54 / 3.94	0.94 / 6.03
Uitgangsvermogen <sup>1)</sup>	kW	2.55 / 6.20	2.55 / 8.69	4.75 / 13.99
COP <sup>1)</sup>		4.71 / 2.82	4.71 / 2.21	5.07 / 2.32
Nominale stroom <sup>2)</sup>	A	7.1	10.2	16.9
Nominale stroom met temperatuurbegrenzing	A	6.6	9.4	15.5
Max startstroom	A	2.7	2.7	4.9
Max. toegestane impedantie bij aansluiting*	Ω	-	-	0.12
Watervolume	liter	1.9	1.9	2.8
De hoeveelheid koudemiddel R407C, gefluoreerde broeikasgassen GWP 1774 <sup>1</sup>	kg	2.2	2.2	2.7
CO <sub>2</sub> -equivalent	ton	3.903	3.903	4.790
Max/min systeemtemperatuur	°C	65/15	65/15	65/15
Max/min systeemdruk	MPa (bar)	0.25/0.05 (2,5/0,5)	0.25/0.05 (2,5/0,5)	0.25/0.05 (2,5/0,5)
Hogedrukschakelaar HT	MPa (bar)	3.1 (31)	3.1 (31)	3.1 (31)
Max/min. temp. (TS) (PED)	°C	100/0	100/0	100/0
Max/min druk (PS) (PED)	MPa (bar)	0.3/0 (3.0/0)	0.3/0 (3.0/0)	0.3/0 (3.0/0)
Afmetingen (diepte x breedte x hoogte)	mm	545 x 1245 x 1080	545 x 1245 x 1080	610 x 1375 x 1180
Compressor / Olietype		Inverter scroll / PVE FV50S	Inverter scroll / PVE FV50S	Inverter scroll / PVE FV50S
Luchtstroom 100%	m <sup>3</sup> /h	3129	3129	5457
Ventilatorsnelheid	rpm	Modulerend		
Ventilator, max vermogen	W	54	54	148
Gewicht (verzendgewicht)	kg	174 (204)	174 (204)	192 (226)
Geluidsvermogen volgens ecodesign <sup>3)</sup>	dB (A)	53/53	51/52	55/55
Geluidsvermogen volgens Stille modus <sup>4)</sup>	dB (A)	53	53	53
Beschermingsklasse (IP)		IP X4	IP X4	IP X4
Heat pump Certificate No.		012-SC0516-18	012-SC0319-18	012-SC0320-18

<sup>1)</sup> Bij een watertemperatuur van 35°C. +7 @ min tps / -7 °C @ max tps. Volgens EN 14511

<sup>2)</sup> Bij max tps incl. Grundfos UPM GEO 25-85 laadpomp.

<sup>3)</sup> Geluidsvermogen onder nominale bedrijfsomstandigheden volgens EN12102 bij testomstandigheden A7 W47/55 en A7 W30/35

\*Maximaal toegestane impedantie van de netaansluiting volgens EN 61000-3-12. Als de impedantie van de netaansluiting hoger is dan de opgegeven waarde, neem dan contact op met de netbeheerder voordat u de apparatuur aanschaft.

<sup>4)</sup> Silent Mode vereist software versie 191128 of hoger en is beschikbaar in combinatie met CTC EcoLogic (software versie 191203 of hoger). De actieve stille modus vermindert de verwarmingsprestaties en -efficiëntie.

Jaarlijkse lekkagecontrole van het koudemiddel is niet nodig.



Opmerking: Bij afwijkingen geldt het typeplaatje van het product. Controleer bij onderhoud altijd het typeplaatje van het product voor de juiste kwaliteit koudemiddel.

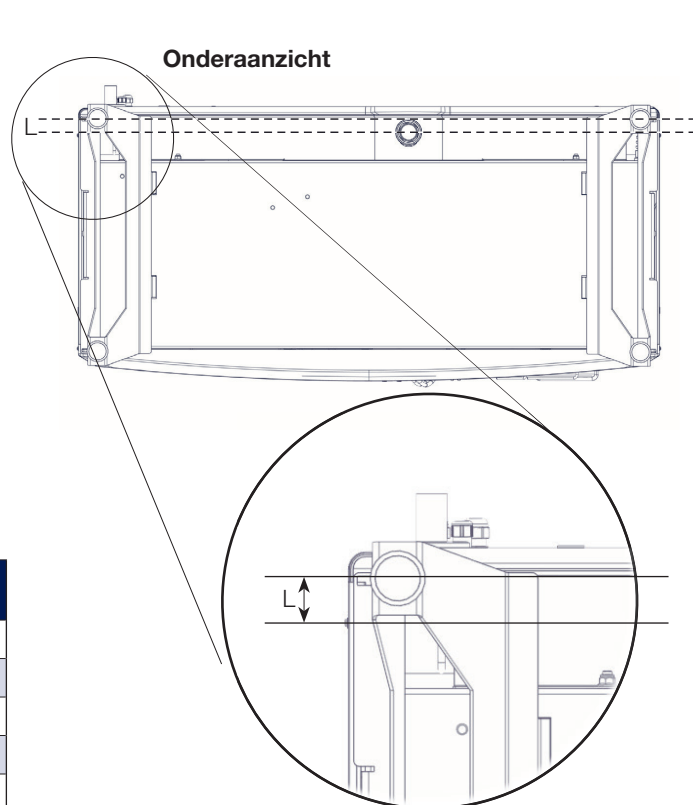
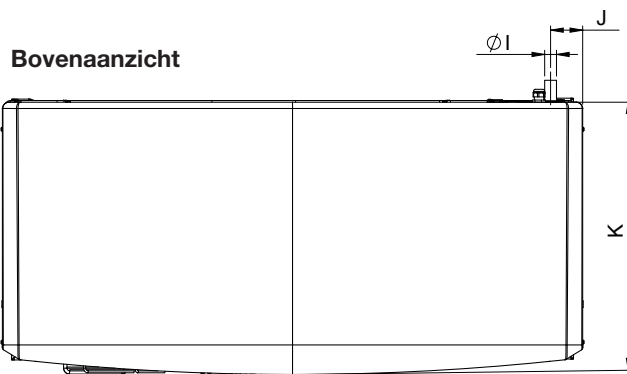
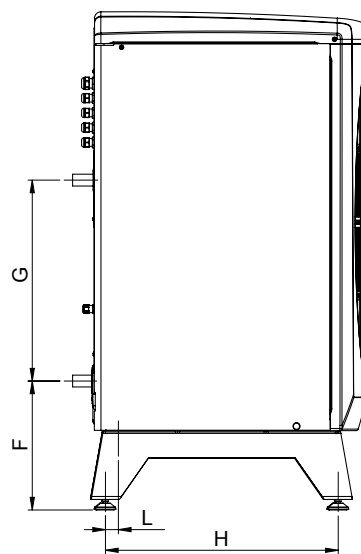
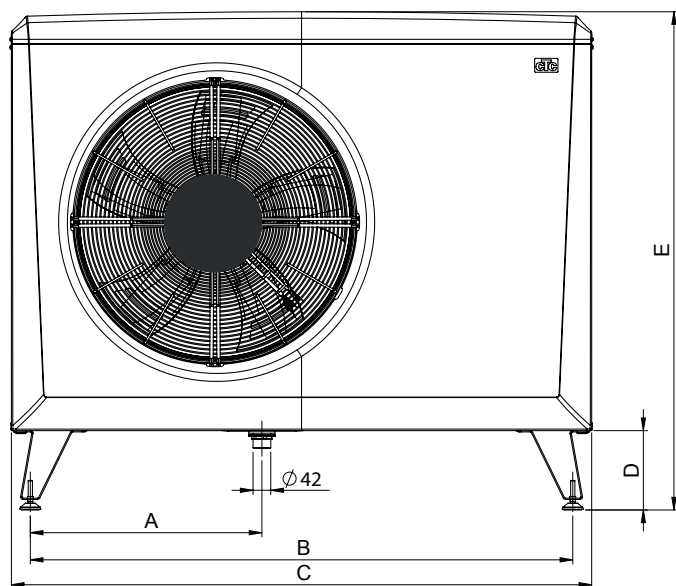
### Geluidsgegevens

	Geluidsniveau	Geluidsdruk 5 m	Geluidsdruk 10 m
EcoAir 610M	53/53 dB(A)	34/34 dB(A)	28/28 dB(A)
EcoAir 614M	51/52 dB(A)	32/33 dB(A)	26/27 dB(A)
EcoAir 622M	55/55 dB(A)	36/36 dB(A)	30/30 dB(A)

De opgegeven geluidswaarden moeten als indicatie worden gezien omdat het niveau wordt beïnvloed door zowel het vermogen als de omgeving.



### 3.1 Overzicht afmetingen

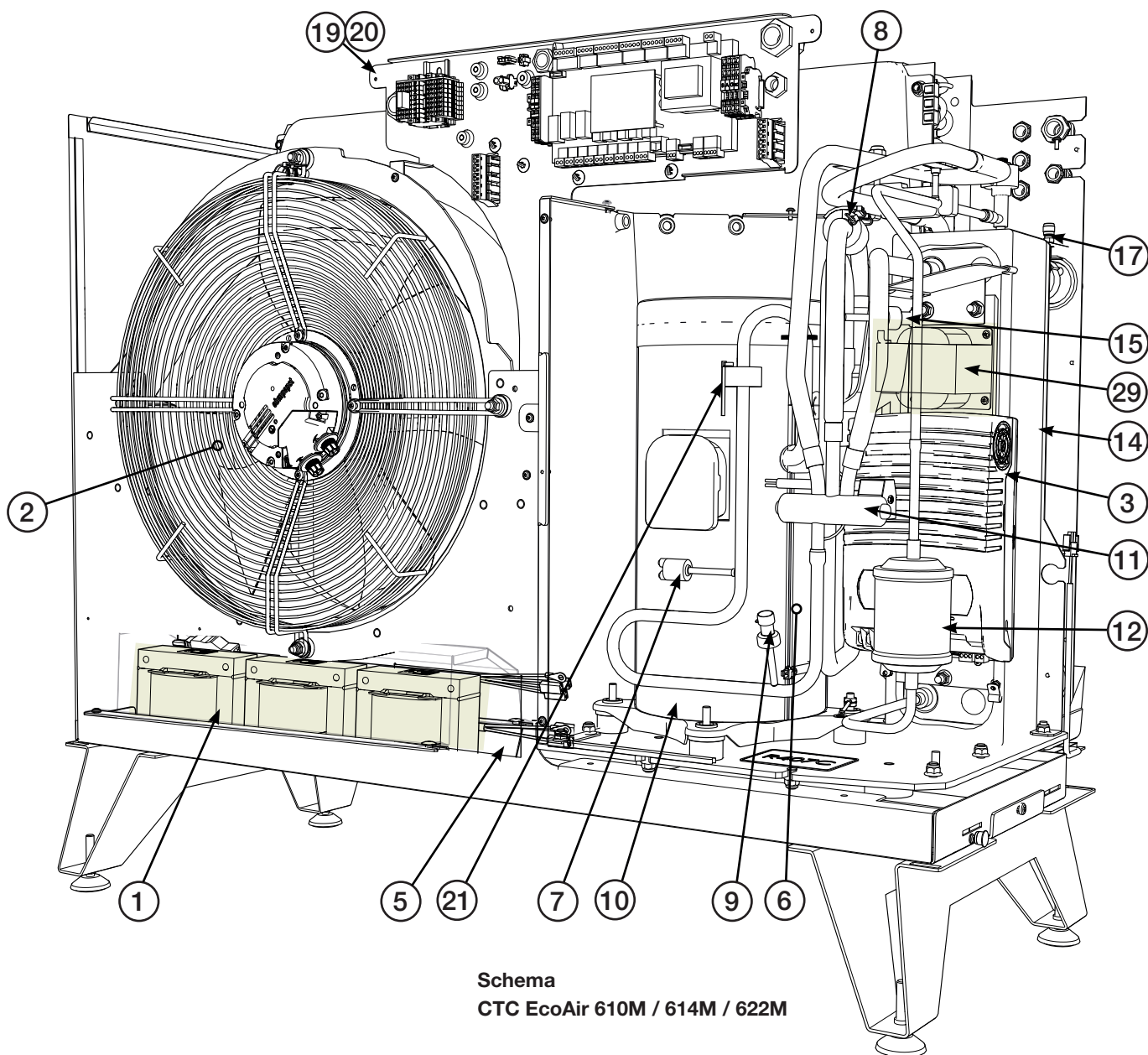
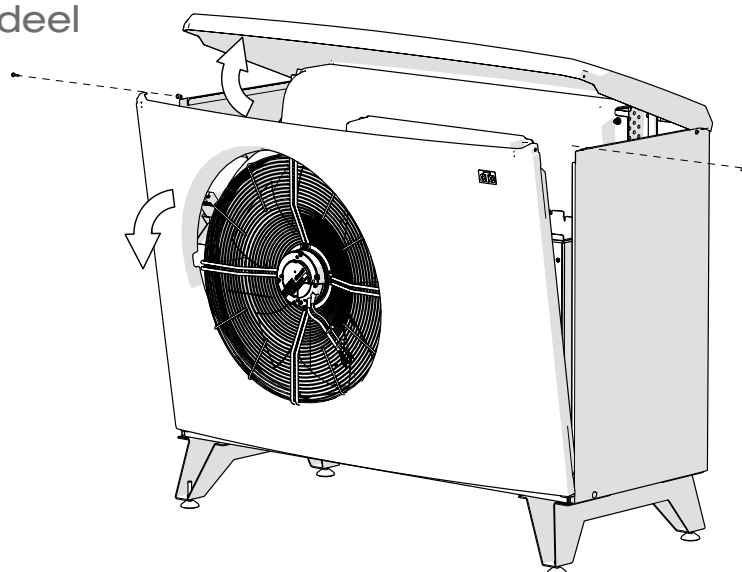


	CTC EcoAir 610M / 614M	CTC EcoAir 622M
A	486	550
B	1155	1285
C	1245	1375
D	188	188
E	1080	1180
F	308	308
G	476	476
H	451	551
I	Ø28	Ø28
J	85	83
K	545	645
L	10	33

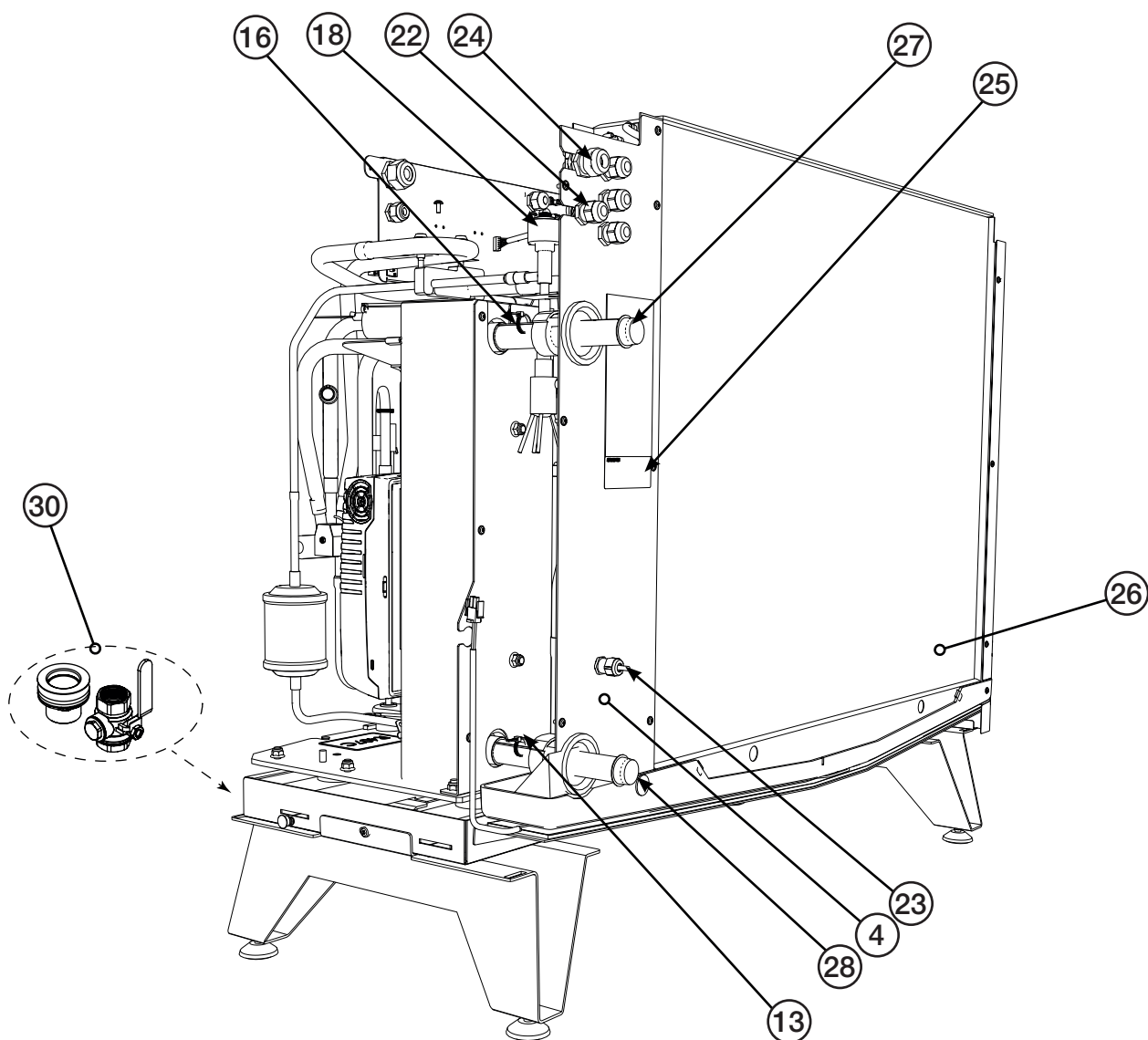
## 3.2 Plaats van het onderdeel

Configuratie int. spiralen:

- ① AC-spoel: EcoAir 610M / 614M
- ②⑨ DC-spoel: EcoAir 622M



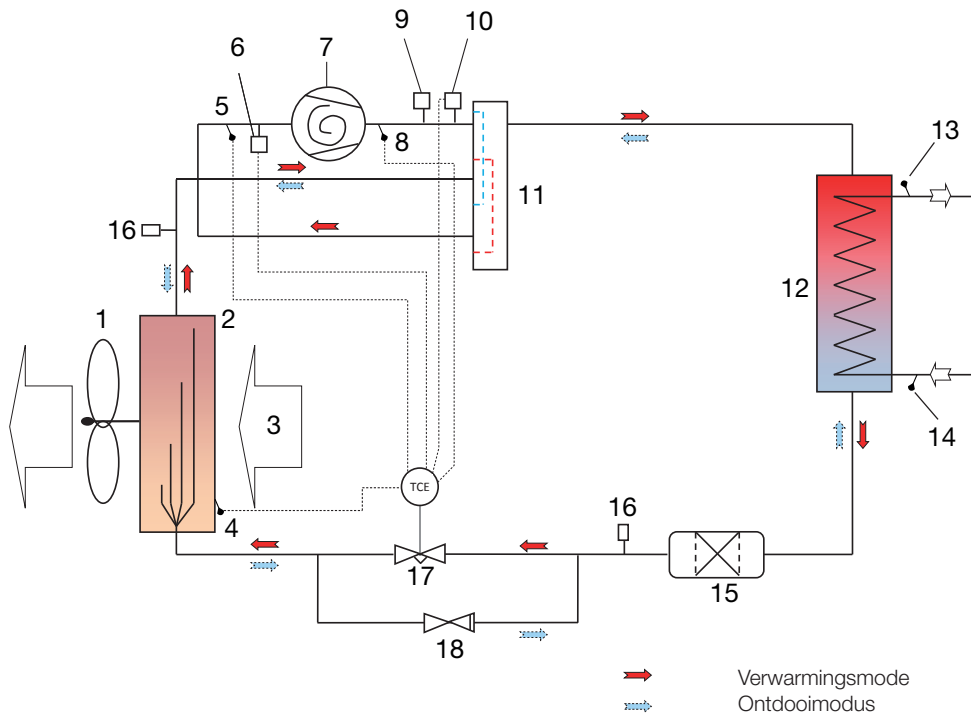
Schema  
CTC EcoAir 610M / 614M / 622M



- |                                      |  |
|--------------------------------------|--|
| 1. AC-spoel::                        | 17. Ontluchtingsnippel/water   |
| 2. Ventilator                        | 18. Expansieventiel  |
| 3. Frequentie-omvormer               | 19. Aansluitkast   |
| 4. Ontdooivoeler in verdamper        | 20. Communicatie   |
| 5. Typeplaatje met serienummer, enz. | 21. Heetgassensor  |
| 6. Werkingsgeg. Compressor           | 22. Communicatie product   |
| 7. Hogedrukschakelaar                | 23. Buitenvoeler   |
| 8. Zuiggasvoeler                     | 24. Voeding product  |
| 9. Hogedrukvoeler                    | 25. Serienummer  |
| 10. Compressor verwarmmer            | 26. Verdamper  |
| 11. 4-wegklep                        | 27. Vertrek verwarmingen Ø28   |
| 12. Filterdroger                     | 28. Retourstroom Ø28 mm  |
| 13. Retourvoeler                     | 29. DC-spoel::   |
| 14. Condensor                        | 30. Verpakte onderdelen (filterkogelkraan en condensafvoer) in een doos onder het product op de pallet |
| 15. Lagedrukvoeler                   |  |
| 16. Vertrekvoeler                    |  |

### 3.3 Koelcircuit

#### Koudemiddelsysteem CTC EcoAir 600M

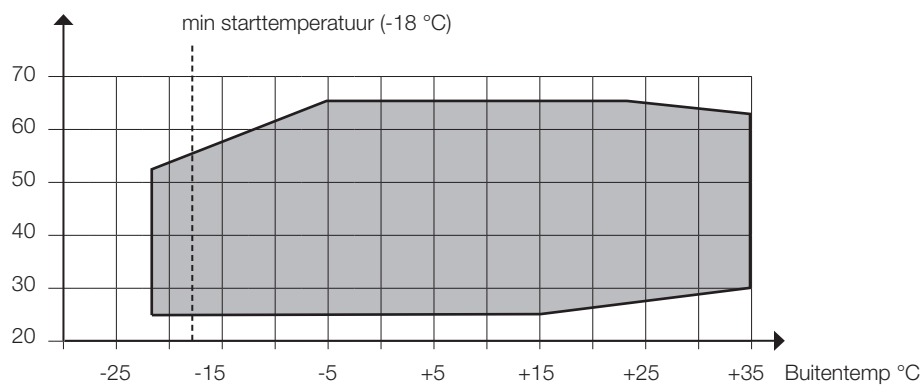


1. Ventilator
2. Verdampfer
3. Lucht
4. Ontdooivoeler (B16)
5. zuiggasvoeler (B22)
6. Lagedruksensor (B101)
7. Werkingsgeg. Compressor
8. Heetgassensor (B21)
9. Hogedrukschakelaar
10. Hogedruksensor (B100)
11. 4-wegklep
12. Condensator
13. Vertrekvoeler (B1).
14. Retourvoeler (B7)
15. Filterdroger
16. Schrader
17. Expansieventiel
18. Terugslagklep (alleen op CTC EcoAir 622M)

### 3.4 Werkingsgebied

Het besturingssysteem voor de CTC EcoAir 600M bewaakt het product en controleert of het binnen de bedrijfslimieten werkt.

Vertrek C°



## 4. Installatie

Dit gedeelte is bedoeld voor iedereen die verantwoordelijk is voor één of meer van de installaties die nodig zijn om ervoor te zorgen dat de warmtepomp werkt zoals de eigenaar van het huis dat wil.

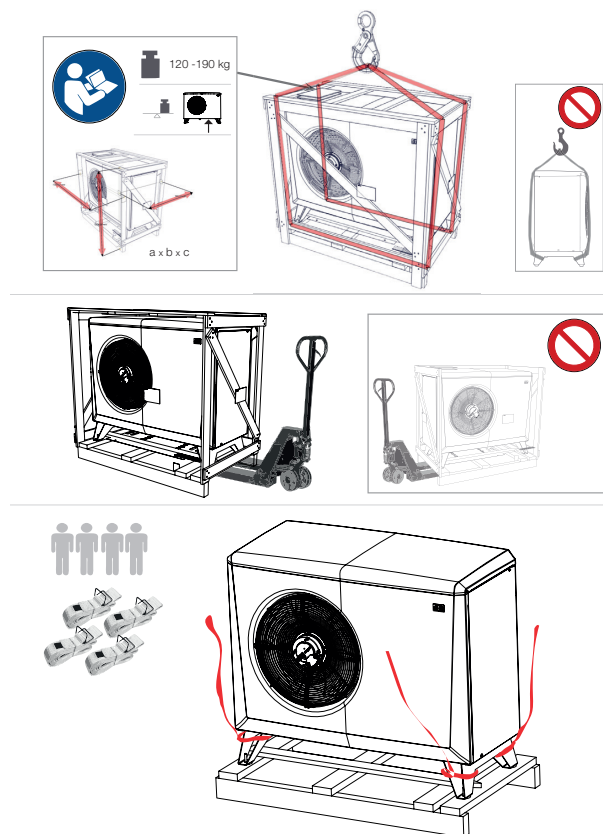
Neem de tijd om de functies en instellingen met de huiseigenaar door te nemen en om eventuele vragen te beantwoorden. Zowel u als de warmtepomp hebben baat bij een gebruiker die volledig begrijpt hoe het systeem werkt en onderhouden moet worden.

De installatie moet worden uitgevoerd volgens de geldende normen.

### 4.1 De levering omvat

- 1x Warmtepomp CTC EcoAir 600M.
- Verpakte onderdelen (zie hoofdstuk 'Plaats van het onderdeel').
  - Filterkogelklep: G1" (EcoAir 610M / 614M), G1¼" (EcoAir 622M)
  - condensafvoer: G1¼"
- 15 m kabel LIYCY (TP 2x2x0,75 mm<sup>2</sup>) met connector voor communicatie, gemonteerd.
- 2 m stroomkabel, bevestigd.

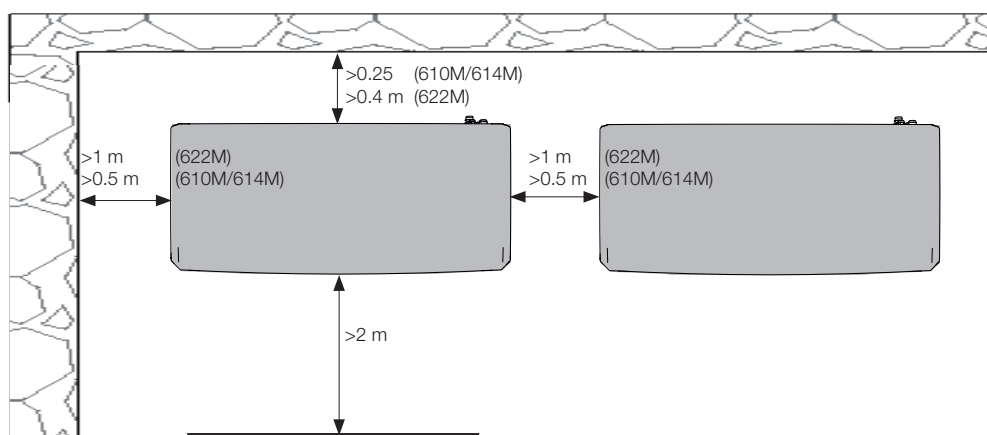
CTC EcoAir 610M / 614M	CTC EcoAir 622M
5G x 2.5 mm <sup>2</sup>	5G x 4 mm <sup>2</sup>



## 4.2 Locatie van de warmtepomp

- De CTC EcoAir 600M wordt normaliter tegen een buitenmuur geplaatst.
- De warmtepomp heeft een af-fabriek gemonteerde opvangbak voor condenswater van waaruit het condenswater wordt afgevoerd naar een infiltratiekrat, afvoerput, regenpijp of andere afvoeralternatief.. Daarom moet u goed nadenken over de positie van het product
- Als de condenswaterbuis niet wordt gebruikt, moet de fundering in staat zijn het condenswater en gesmolten sneeuw af te voeren in de grond. Maak een 'stenenstrook' onder de warmtepomp. Voor de best mogelijke afvoer moet u 70-100 cm grond verwijderen en dit opvullen dit op met steenslag.
- De aanbevolen afstand tussen wand en product is ten minste 250 mm (EcoAir 610M / 614M) respectievelijk 400 mm (EcoAir 622M), de buitenlucht kan dan ongehinderd door de verdamper stromen.
- Laat een ruimte van ten minste 2 meter open tussen de warmtepomp en eventuele struiken enz.
- Plaats de warmtepomp zo dat het geluid van de compressor en de ventilator geen storing vormen voor de omgeving.
- Plaats de warmtepomp niet vlak naast een slaapkamerraam, patio of schutting. Denk aan de afstand tot de meest dichtsbijz bure.
- De standaard moet stabiel staan op betonblokken of dergelijke.
- Gebruik een waterpas om de eenheid helemaal waterpas te stellen.
- Door het ontwerp van de standaard en het gewicht van de pomp, is het niet nodig de eenheid aan de vloer of de muur te bevestigen.
- Het wordt afgeraden de warmtepomp op een beschutte plek te plaatsen of in een tuinhuisje of carport, omdat de lucht zo vrij mogelijk door de warmtepomp moet kunnen stromen en gebruikte lucht niet in de inlaat op de achterkant moet worden gezogen. Dit kan een abnormale ijsvorming veroorzaken in de verdamper.
- Als het product komt te staan in een gebied waar het bloot zal staan aan bijzonder barre weersomstandigheden, kan het product onder een kleine luifel geïnstalleerd worden.

**!** Deze richtlijnen moeten worden opgevolgd om de beste prestaties uit uw CTC EcoAir 600M te halen.





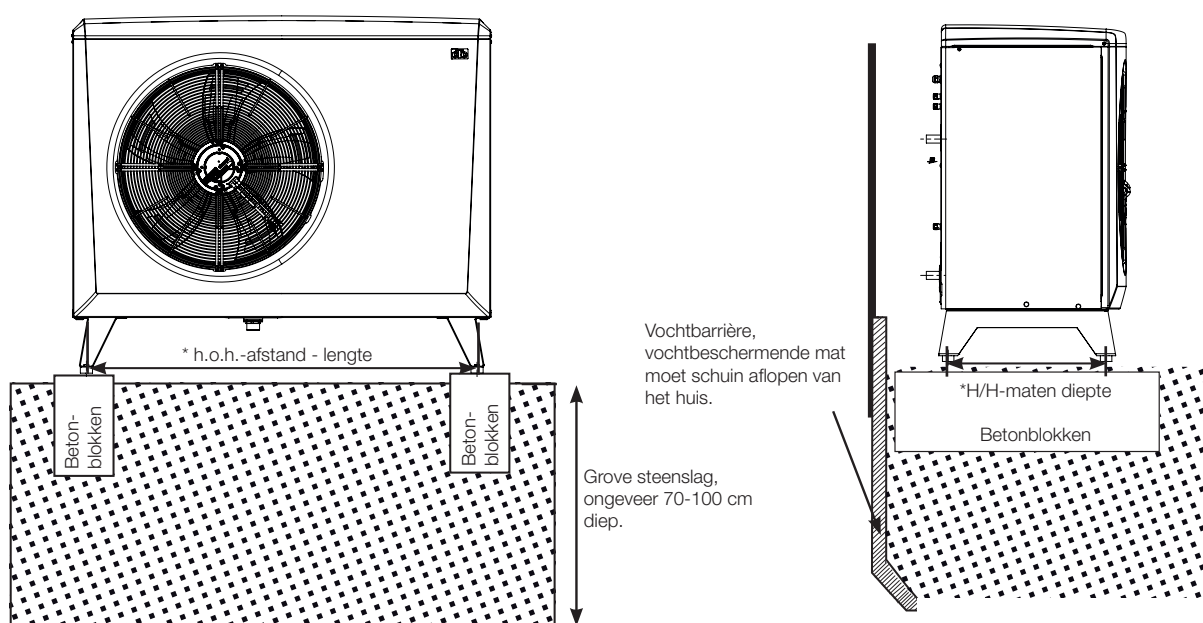
## 4.3 Voorbereiding en afvoer

De warmtepomp moet zo worden geplaatst dat het huis niet kan worden beschadigd en dat het condenswater eenvoudig kan worden afgevoerd in de grond. De basis moet van betonblokken of iets dergelijks zijn, die op steenslag of grind staan.

- Maak een 'stenenstrook' onder de warmtepomp. Bedenk dat er in sommige omstandigheden tot wel 70 liter condenswater per dag kan worden afgegeven.
- Graaf een gat in de grond van 70-100 cm diep.
- Plaats een vochtwerende laag in het gat aan de zijde tegen de fundering van het gebouw.
- Vul het gat half op met steenslag en leg er betonblokken of iets dergelijks op.
- Markeer de \*hart-op-hart (h.o.h) afstanden tussen de blokken voor de standaard van de warmtepomp.

"h/h-maten	CTC EcoAir 610M / 614M	CTC EcoAir 622M
lengte (diepte) mm	1155 (452)	1285 (552)

- Gebruik een waterpas om ervoor te zorgen dat de blokken waterpas staan.
- Leg steenslag rondom de blokken om een optimale afvoer te verkrijgen.

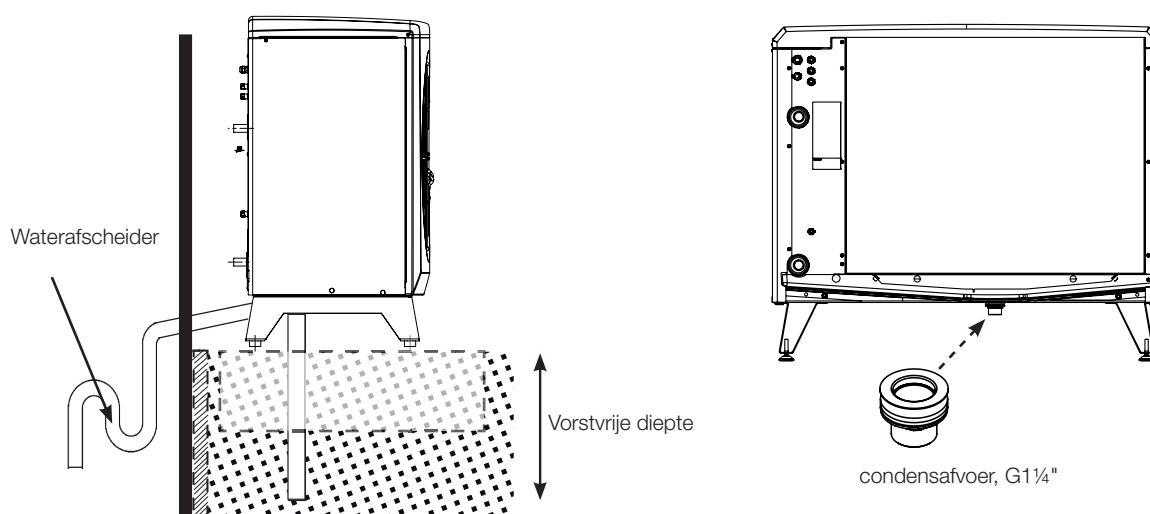


## 4.4 Condenswater

- De condensbak is in de warmtepomp gebouwd en wordt gebruikt om het meeste condenswater op te vangen. De bak kan aangesloten worden op een geschikte afvoer via de meegeleverde condensafvoer (G1¼ "). Monteer de condensafvoer door het boven- en onderstuk door het daarvoor bestemde gat in de bak aan elkaar te schroeven. De condensbak van de EcoAir 610M en 614M heeft een sleuf om installatie te vereenvoudigen. Plaats het bovenste stuk van de condensafvoer tussen de condensbak en de verdampers (gebruik de sleuf). Draai het stuk dan zo dat het naar boven wijst en schroef het vast aan het onderstuk van de condensbak.

**De condensafvoer mag niet worden geplaatst als de afvoer niet gebruikt wordt.**

- Er moet een verwarmingskabel (verkrijgbaar als accessoire) in de buis worden geplaatst om bevroering te voorkomen. De verwarmingskabel is aangesloten op de elektrische kast van de warmtepomp (dit moet worden uitgevoerd door een gekwalificeerde elektricien en in overeenstemming met de toepasselijke voorschriften).
- Als het huis een kelder heeft, verdient het aanbeveling het condenswater naar een afvoer in de vloer binnenshuis te leiden (uit te voeren volgens de van toepassing zijnde regels). De buis moet worden geïnstalleerd met een helling naar het huis toe en boven de grond (zodat er geen ander water in de kelder kan komen). Openingen in de muur moeten worden gedicht en geïsoleerd. Er moet een waterafscheider worden aangesloten op de binnenkant zodat er geen lucht in de buis kan circuleren.
- Als er een stenenstrook is, moet de uitlaat van het condenswater op een vorstvrije diepte worden geplaatst.
- Het condenswater kan ook naar de afvoer van het gebouw worden geleid, bijvoorbeeld de regenpijpen. Hier moet een verwarmingskabel worden geplaatst in leidingen die niet vorstbeschermd zijn.

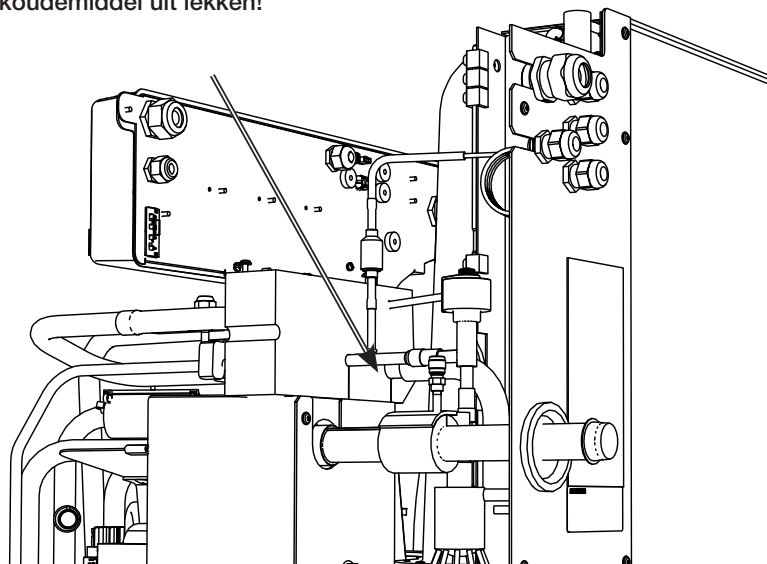


## 5. Installatie van de leidingen

De installatie moet worden uitgevoerd volgens de geldende normen. De ketel moet worden aangesloten op een expansievat in een open of gesloten systeem. Vergeet niet om het verwarmingscircuit schoon te spoelen voor het aansluiten.

### 5.1 Pijpaansluiting

- Wij raden aan dat de warmtepomp is aangesloten op een koperen pijpleiding van ten minste  $\text{Ø}28$  mm, maar er moeten drukverschilberekeningen worden uitgevoerd om de leidingdiameter te bepalen.
- Leid de buizen tussen de warmtepomp en de ketel zonder hoogste punten. Als dat niet mogelijk is, maak dit hoogste punt dan met een automatische luchtafscheider of een interne beluchter.
- Plaats de meegeleverde filterkogelklep op de retourleiding van de ketel. Kijk in het hoofdstuk "Bediening en onderhoud" voor het schoonmaken van de filterkogelklep.
- De aansluiting op de warmtepomp moet worden gemaakt met een draadversterkte diffusiedichte slang voor SWW, met een minimumdiameter van 1" (leverbaar als accessoire). Een flexibele slang met een minimale lengte van 1000 mm is nodig om geluidsoverdracht naar het pand te voorkomen en zodat de warmtepomp wat kan bewegen.
- Buiten geïnstalleerde buizen moeten worden geïsoleerd met een buisisolatie van ten minste 13 mm dik die niet gevoelig is voor water. Controleer of de isolatie overal goed is afgedicht en dat de koppelingen goed zijn getaped of gelijmd.
- De leidingen binnenshuis moeten over de gehele lengte tot aan de ketel worden geïsoleerd met isolatie van ten minste 9 mm dik. Dit zorgt ervoor dat de warmtepomp de hoogst mogelijke temperatuur kan leveren aan de ketel of tank zonder enige verliezen.
- Het product kan worden ontluicht via de ontluichtingsklep in de condensor. **Let op. Ontluicht alleen deze klep. De andere kleppen zijn voor het koelsysteem! Als deze worden geopend, kan er koudemiddel uit lekken!**



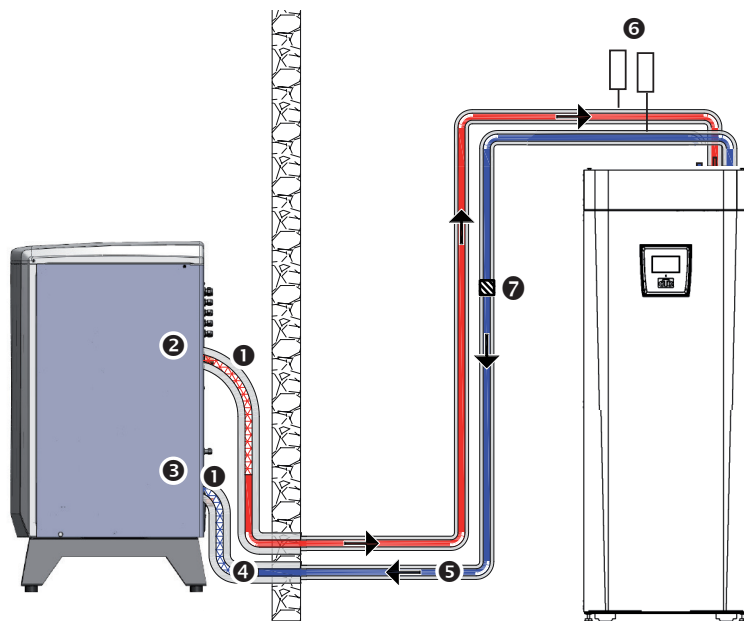
Indien nodig, moeten de radiatorsystemen worden schoongespoeld voordat deze worden aangesloten.

Minimum watervolume in de verwarmingskring ( $>25^{\circ}\text{C}$ ) voor betrouwbare ontdooifunctionaliteit:

EcoAir 610M	80 l
EcoAir 614M	80 l
EcoAir 622M	120 l

## 5.2 Voorbeeld van aansluiting op CTC EcoZenith i255 L

De CTC EcoZenith i255 L heeft buizen aan de rechterachterrand voor aansluiting van de warmtepomp. De onderste aansluiting van de warmtepomp wordt aangesloten op de rechteraansluiting gezien vanaf de voorkant, zodat het water naar de warmtepomp wordt gepompt. De bovenste aansluiting van de warmtepomp is dus verbonden met de linkerkant.



1. Flexibele, draadversterkte, ondoorlaatbare slang voor heet water, min. 1 " (CTC-accessoire). Slanglengte 1000 mm vanaf het product.
2. Vertrek, uitgaande (verwarmd-) wateraansluiting Ø28 mm op de condensor.
3. Retourlijn, inkomende (koud-) wateraansluiting Ø28 mm op de condensor.
4. Ø28 mm koperen leiding geïsoleerd buitenshuis met 13 mm dikke isolatie.
5. De binnenkant van de buis is geïsoleerd met isolatie van 9 mm dik.
6. Ontluchter
7. Filterkogelklep

### EcoAir/EcoZenith i255 H

Op de CTC EcoZenith i255 H wordt de warmtepomp direct op de laadpomp onder de tank aangesloten. De onderste aansluiting van de warmtepomp wordt aangesloten op de laadpomp, zodat het water naar de warmtepomp wordt gepompt. De bovenste aansluiting van de warmtepomp wordt aangesloten op de rechter 3-wegklep van de laadpomp.

## 5.3 Circulatiepomp - warmtedrager

De pomp transporteert de warmte van de EcoAir naar de CTC EcoZenith. Als de buitentemperatuur onder +2°C ligt, loopt de pomp voortdurend om gevaar voor bevriezing te voorkomen.

Als het product is geïnstalleerd op een plaats waar stroomuitval kan voorkomen, wordt aangeraden een noodaggregaat te plaatsen voor de laadpomp. Het is ook mogelijk om een mechanische vorstbescherming te installeren.

Het product dat wordt gebruikt voor de besturing controleert en zorgt ervoor dat de warmtepomp binnen het bereik werkt.

### Snelheidsinstelling

De snelheid van de circulatiepomp wordt ingesteld in het menu "Installateur/Instellingen/Warmtepomp".

## Temperatuurverschil instellen

Voor externe aansturing wordt er een circulatiepomp zo geïnstalleerd dat het juiste debiet door de warmtepomp kan worden gegarandeerd.

Stel het juiste temperatuurverschil in door de snelheid van de circulatiepomp te regelen. Dit zorgt ervoor dat het juiste verschil voor de huidige buitentemperatuur wordt geproduceerd volgens de tabel.

Buitemp. (°C)		-10	-5	0	+5	+7	+10
CTC EcoAir 610M / 614M	Vertrek 35°C Debiet = 0,21 l/s	4°C	4,5°C	5,5°C	6,5°C	7°C	8°C
CTC EcoAir 622M	Vertrek 35°C Debiet = 0,39 l/s	4°C	5°C	6°C	6,5°C	7°C	8°C

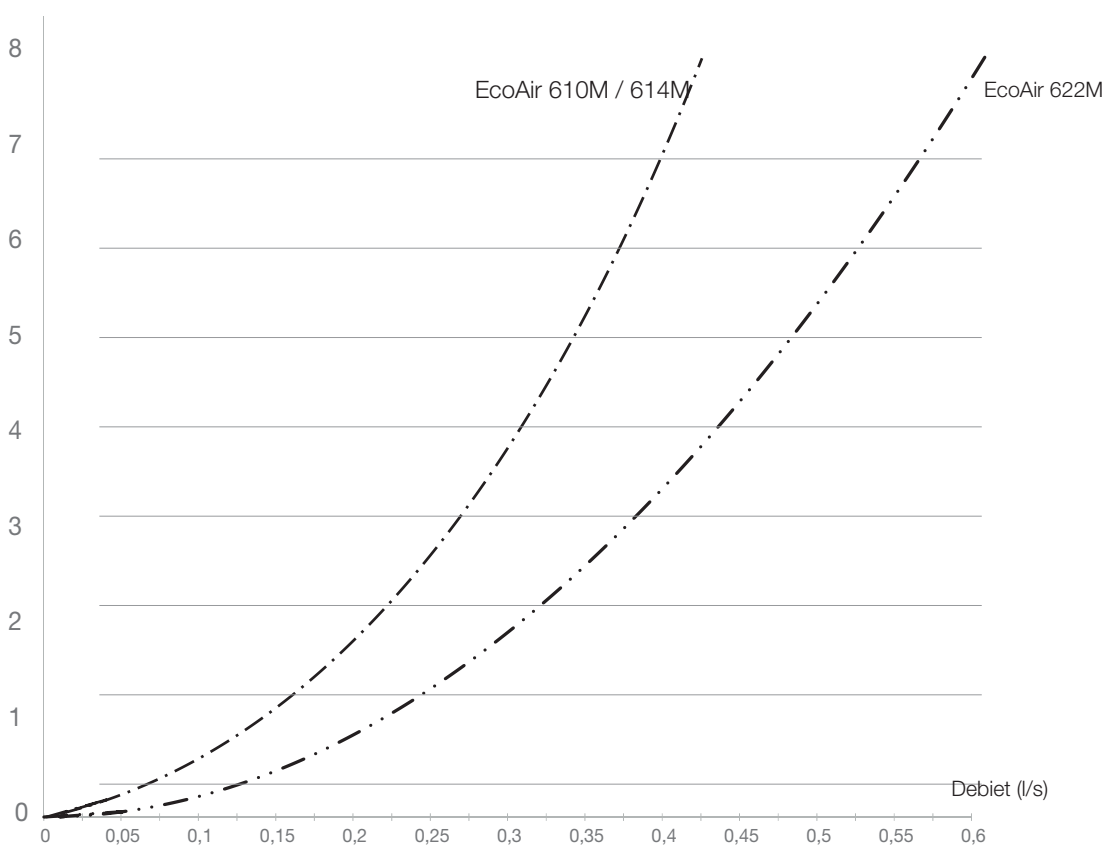
In sommige systemen gaat het volledige radiatorstroom door de warmtepomp, wat betekent dat de pomp de juiste afmetingen moet hebben die passen bij het debiet van het hele systeem. Voor een veilige werking moet het volgende in acht worden genomen:

- 760 l/u (CTC EcoAir 610M / 614M)
- 1400 l/u (CTC EcoAir 622M)

Dit geeft ongeveer 7 °C temperatuurverschil bij een buitentemperatuur van +7°C en een vertrektemperatuur van 35°C.

## 5.4 Drukverschilschema voor CTC EcoAir 600

Drukverschil (kPa)



## 6. Elektrische installatie

### 6.1 Algemene informatie, elektrische aansluitingen



Installatie en de warmtepomp aansluiting moeten worden uitgevoerd door een bevoegd elektricien. Alle bedrading moet worden aangelegd volgens de geldende bepalingen. Voordat het voorpaneel wordt geopend of andere onderdelen die onder stroom staan toegankelijk worden gemaakt, moet de voeding naar de warmtepomp geheel worden afgekoppeld.

#### Meerpolige veiligheidsschakelaar

De installatie moet worden voorafgegaan door een veiligheidsschakelaar voor alle polen volgens overspanningscategorie III die zorgt voor de afsluiting van alle stroom.

Zelfs als een reststroomapparaat wordt gebruikt, moet CTC EcoAir toch zijn voorzien van een eigen reststroomapparaat met aan/uit-vertraging.

### 6.2 Elektrische installatie 400V 3N~

De CTC EcoPart 600M moet worden aangesloten op 400V 3N~ 50 Hz met beschermende aarde.

De 2 m lange voedingskabel is al aangesloten op het product.

### 6.3 Compressor verwarmmer

De compressorverwarmer warmt automatisch op wanneer de compressor koud is.

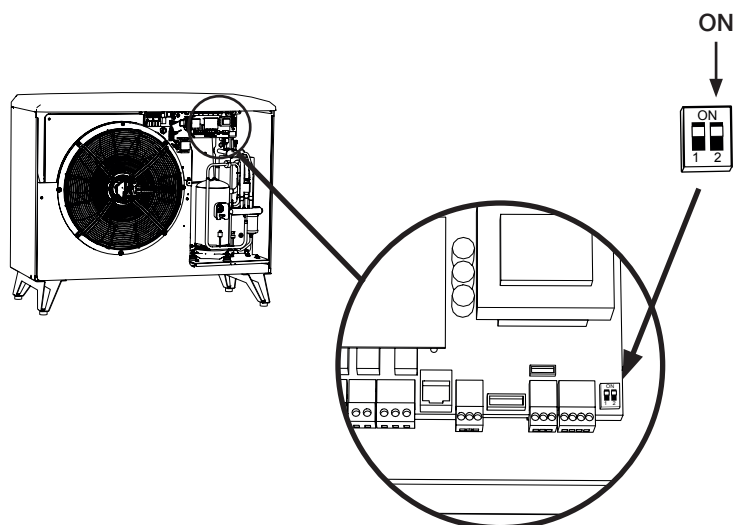
De compressorverwarmer is bij levering alvast bevestigd.

### 6.4 Aansluitingen warmtepomp

Zorg ervoor dat dipschakelaar 2 van de warmtepomp in de stand "AAN" staat (fabrieksinstelling).



- CTC EcoAir 614M / 622M mag niet van stroom worden voorzien via de CTC EcoZenith i250/i255.
- Vóór de installatie moet een meerpolige schakelaar zitten.
- Zelfs als een reststroomapparaat wordt gebruikt, moet CTC EcoAir toch zijn voorzien van een eigen reststroomapparaat met aan/uit-vertraging.

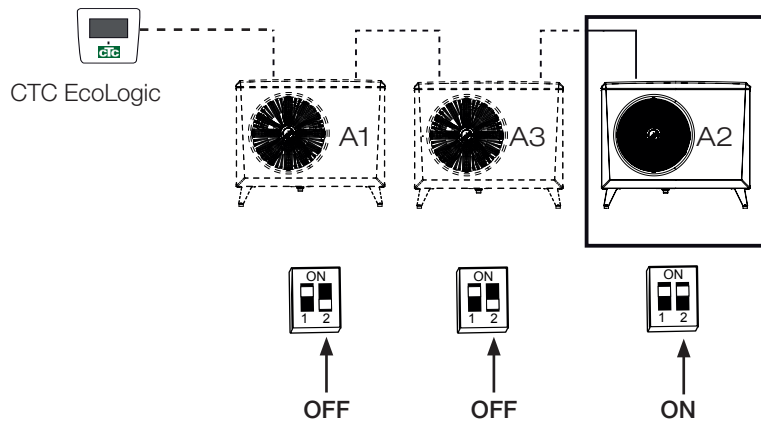




## 6.5 Serieel aansluiten van CTC EcoAir 600M

### 6.5.1 Serieel aangesloten warmtepompaansluitingen

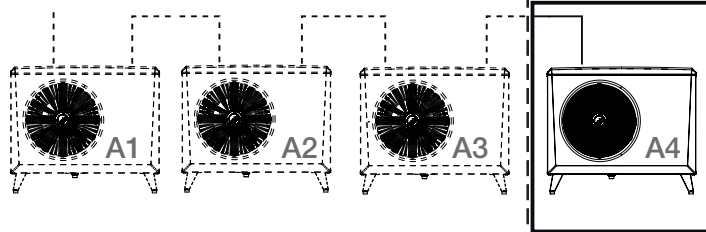
Bij seriële aansluiting moet dipschakelaar 2 op "UIT" worden gezet op alle warmtepompen behalve de laatste, die op "AAN" moet worden gezet.



**!** De laatste warmtepomp die in serie is aangesloten, moet in stand AAN worden gezet.

## Warmtepompen in seriële verbinding

De laatste warmtepomp die in serie is aangesloten



OFF



OFF



OFF

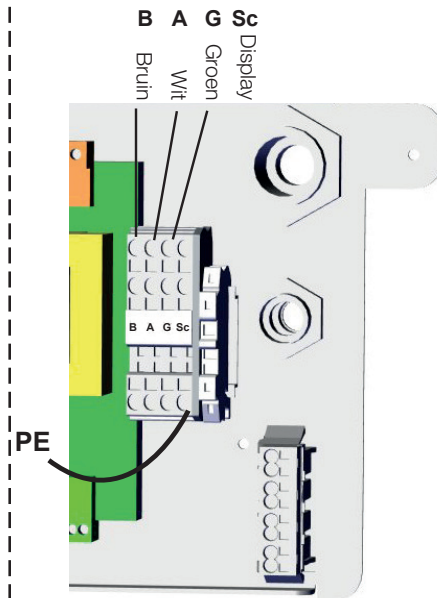


ON



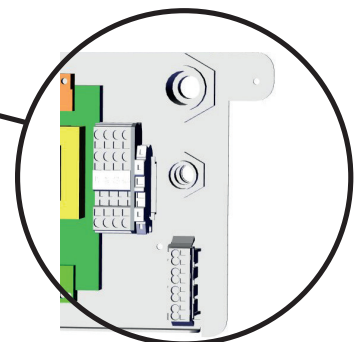
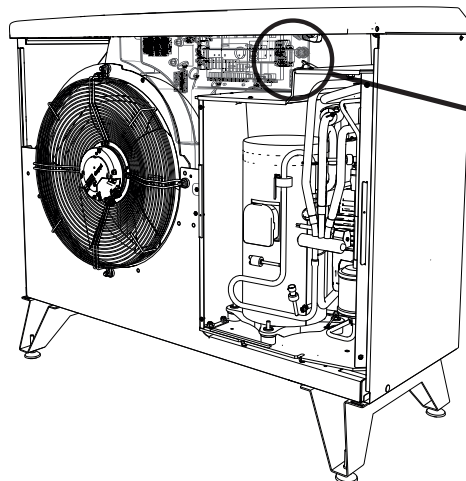
Sluit iedere kabel hier aan op de volgende warmtepomp in de seriële aansluiting.

Verwijder de jumper (PE), sluit hier de afscherming aan op de volgende warmtepomp.



Zorg ervoor dat DIP-schakelaar 2 in de AAN-positie staat op de laatste warmtepomp in de seriële aansluiting.

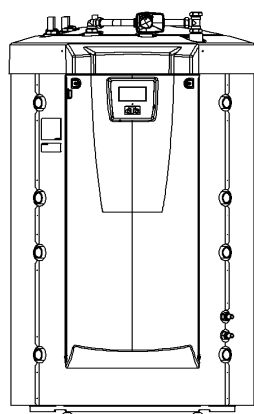
De jumper (PE) moet op zijn plaats blijven.



## 6.6 Communicatie-aansluiting

### 6.6.1 Aansluitmogelijkheden voor één warmtepomp

Bij het aansluiten van CTC EcoAir 600M aan CTC EcoZenith i255, CTC EcoZenith i360, CTC EcoZenith i555 Pro, CTC EcoVent i360F en CTC EcoLogic, moet de communicatiekabel (LiYCY (TP)) direct worden aangesloten op de respectievelijke producten.

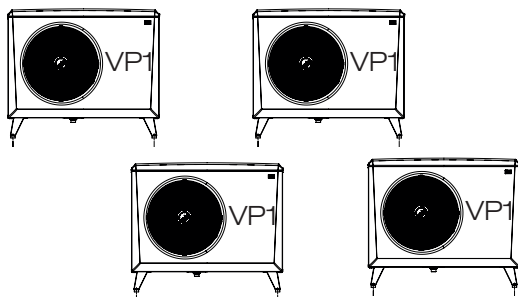


CTC EcoLogic

**!** \*CTC EcoZenith i555 Pro regelt CTC EcoAir 610M niet.

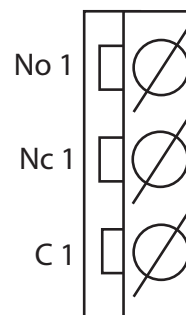
CTC EcoZenith i550/i555 Pro  
(CTC EcoAir 614M / 622M)

Alle warmtepompen worden gevoed als VP1



## 6.7 Alarmuitgang

De CTC EcoPart 600M heeft een potentiaalvrije alarmuitgang die geactiveerd wordt als er een alarm in de warmtepomp actief is. Deze uitgang kan worden aangesloten op een maximumbelasting van 1 A 250 VAC. Voor het aansluiten van deze uitgang moet een voor 230 VAC goedgekeurde kabel worden gebruikt, onafhankelijk van de belasting die wordt aangesloten. Zie het bedradingsschema voor de aansluitinformatie.



Close-up van bedradingsschema.

## 6.8 Het besturingssysteem aansluiten

### 6.8.1 Het aantal warmtepompen opgeven

Definieer de warmtepompen in het display van het bedieningsproduct onder: "Geavanceerd/Definieer systeem/Warmtepomp".

Stel de warmtepompen in het systeem in op stand "Aan".



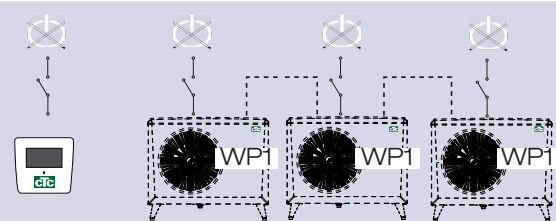
Voorbeeld van een systeem met 3 warmtepompen.

### 6.8.2 Nummer warmtepomp CTC EcoPart 600M als VP2

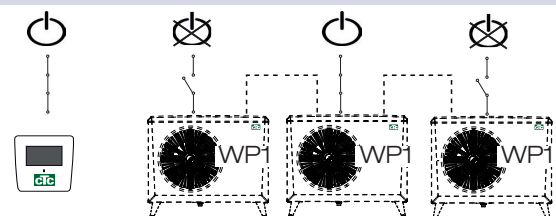
Is van toepassing op de sturing die in oktober 2020 wordt gelanceerd met drie connectoren aan de achterkant van het display. 2 RJ-45 en 1 RJ-12.



1. Systeem afgekoppeld van de voeding.



2. Zet de voeding van de sturing aan (EcoLogic of EcoZenith i555 Pro) en de CTC EcoPart 600M die als nummer heeft Warmtepomp 2 (VP2).



3. Wacht ongeveer 2 minuten.

4. Ga naar "Installateur/Service/Stel adres in".

Selecteer "Huidig adres", druk op OK en druk op de pijl-omlaag totdat de actuele warmtepomp wordt weergegeven (VP1). Druk op OK.

Selecteer 'Nieuw adres', druk op OK en gebruik de pijl om naar boven en beneden te bladeren totdat het adres van het huidige warmtepompadres wordt weergegeven (VP2). Druk op OK.

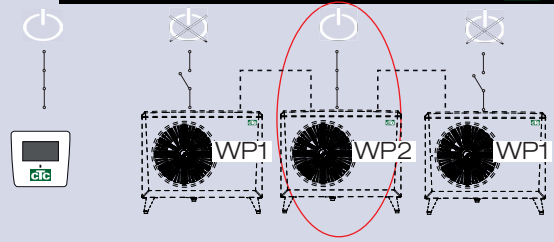
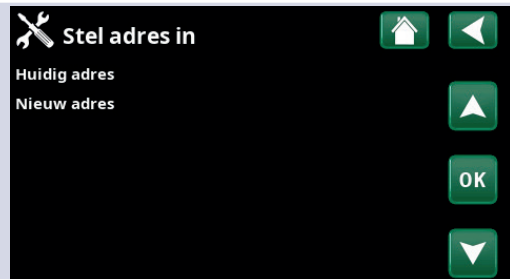


**!** \*CTC EcoZenith i550 Pro regelt CTC EcoAir 610M niet.

5. De warmtepomp is nu genummerd (VP2).

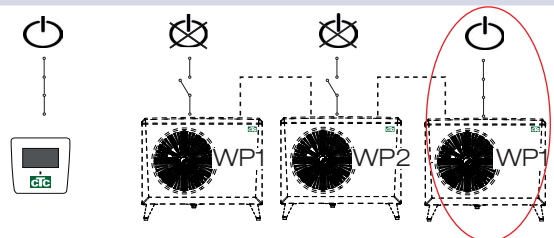
Wanneer u op OK drukt, verdwijnt (VP1 en VP2)\* en wordt de regel "Huidig adres/nieuw adres" donker.

*\*In dit voorbeeld hebben we aangenomen dat de warmtepomp met VP1 wordt aangeduid, dit is ook de fabrieksinstelling. Wanneer de warmtepomp al herbenoemd is, selecteer dan het betreffende nummer.*



6. Nummer de andere warmtepompen:

Zet de volgende warmtepomp aan, die zal het nummer warmtepomp 3 (VP3) krijgen.

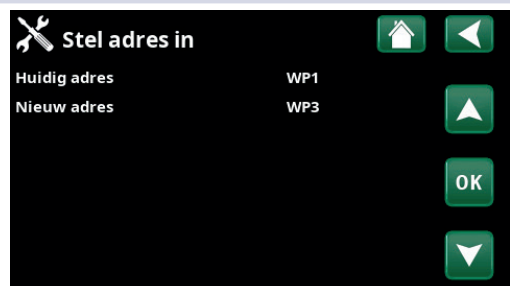


7. Wacht 2 minuten.

8 Ga naar "Service/Stel adres in".

Selecteer "Huidig adres", druk op OK en druk op de pijl-omlaag totdat de actuele warmtepomp wordt weergegeven (VP1). Druk op OK.

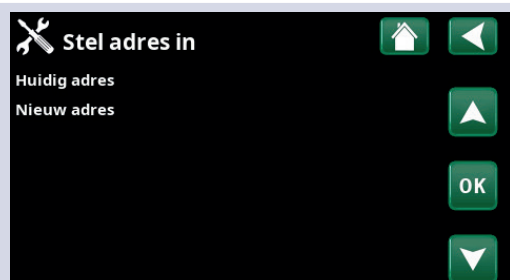
Selecteer "Nieuw adres", druk op OK en druk op de pijl-omhoog totdat de actuele warmtepompadres wordt weergegeven (VP3). Druk op OK.



9. De warmtepomp is nu genummerd (VP3).

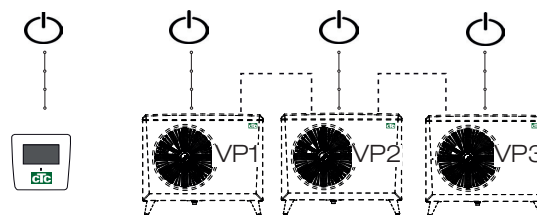
Wanneer u op OK drukt, verdwijnt (VP1 en VP3)\* en wordt de regel "Huidig adres/nieuw adres" donker.

*\*In dit voorbeeld hebben we aangenomen dat de warmtepomp met VP1 wordt aangeduid, dit is ook de fabrieksinstelling. Wanneer de warmtepomp al herbenoemd is, selecteer dan het betreffende nummer.*



10. Herhaal de procedure voor het aantal warmtepompen dat genummerd moet worden.

Wanneer alle warmtepompen genummerd en aangesloten zijn op het stroomnet, moeten ze worden weergegeven wanneer u op het warmtepompsymbool in het menu "Werkingsdata" drukt. Als een warmtepomp niet in het menu wordt weergegeven (er is geen communicatie met de warmtepomp) kan dit zo zijn omdat de warmtepomp niet volgens de bovenstaande beschrijving is genummerd.



Als u de naam van de warmtepomp niet weet, kunt u de nummering resetten met behulp van het menu "Selecteer/hernoem warmtepomp" (zie punten 9 en 10 hierboven) om alle mogelijke namen van de warmtepomp aan te geven, d.w.z. u selecteert en bevestigt VP1 en vervolgens VP2 tot VP10 om ervoor te zorgen dat de juiste naam wordt gegeven.

Tenslotte test in het menu "Installateur/Service/Functietest/Warmtepomp" of de respectievelijke warmtepomp start.

### 6.8.3 Goed om te weten bij adres geven

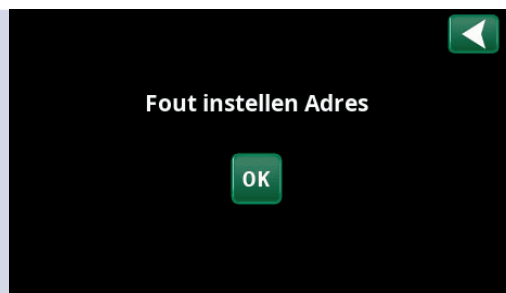
#### Fout instellen Adres

De warmtepomp kon niet worden gevonden en genummerd.

De warmtepomp had een andere naam dan bedoeld.

Geen communicatie met de warmtepomp.

Controleer of de warmtepomp aan staat.



Als het instellen van het adres mislukt, blijven de laatste warmtepompadressen. In dit voorbeeld VP1 en VP2.

Zorg ervoor dat de warmtepomp aan staat.

Probeer opnieuw met een nieuw huidig adres.

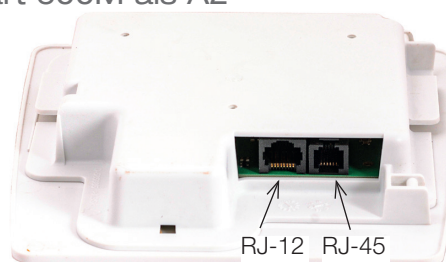




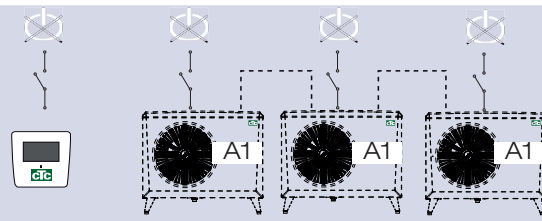
## 6.8.4 Nummering warmtepomp CTC EcoPart 600M als A2

Geldt voor oudere sturingen met 2 connectoren aan de achterkant van het display.

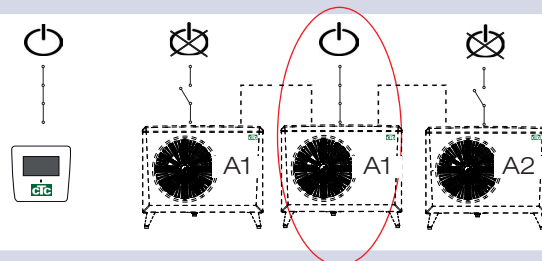
1 RJ-45 en 1 RJ-12 voor de CTC EcoZenith i550 Pro en CTC EcoLogic Pro/Familie.



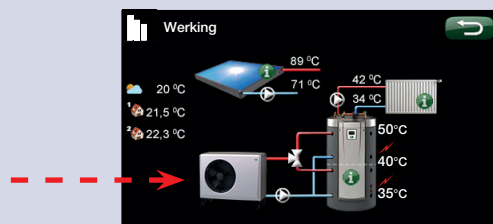
1. Systeem afgekoppeld van de voeding.



2. Zet de voeding van de sturing aan (EcoLogic Pro of EcoZenith i550 Pro) en de CTC EcoPart 600M die als nummer heeft Warmtepomp 2 (VP2).



3. Wacht ongeveer 2 minuten totdat de warmtepomp in het menu "Werkingsdata" te zien is.



4. Ga naar Installateur/Instellingen/Warmtepomp 2 en de regel "Selecteer/Herbenoem warmtepomp". Druk op OK.



5. Druk op de pijl omhoog totdat (A1)\* op het display verschijnt. Druk op OK.

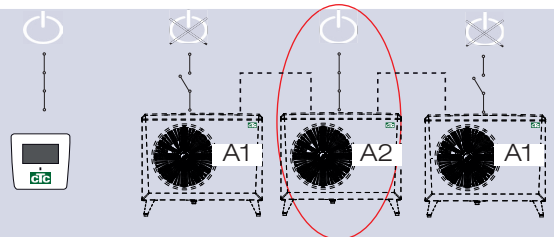
Na drukken op OK, verdwijnt (A1)\* en wordt de regel "Selecteer/Herbenoem warmtepomp" donker.

*\*In dit voorbeeld hebben we aangenomen dat de warmtepomp met A1 wordt aangeduid, wat de fabrieksinstelling is. Wanneer de warmtepomp al herbenoemd is, selecteer dan het betreffende nummer.*



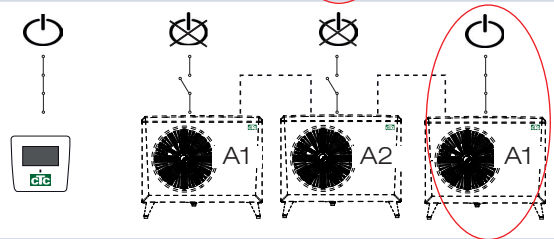
**!** \*CTC EcoZenith i550 Pro regelt CTC EcoAir 610M niet.

6. De warmtepomp heeft nu het nummer (A2).

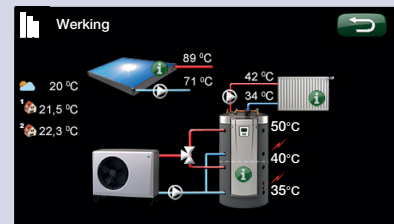


7. Om de andere warmtepompen te nummeren:

Zet de bediening en de volgende warmtepomp aan die warmtepomp nummer 3 (A3) moet worden.



8 Wacht ongeveer 2 minuten totdat de warmtepomp in de bedrijfsinformatie te zien is



9. Ga naar Installateur/Instellingen/Warmtepomp 3 en de regel "Selecteer/Herbenoem warmtepomp". Druk op OK.



10. Druk op de pijl omhoog totdat (A1)\* op het display verschijnt. Druk op OK.

Na drukken op OK, verdwijnt (A1)\* en wordt de regel "Selecteer/Herbenoem warmtepomp" donker. De warmtepomp is nu genummerd (A3).

*\*In dit voorbeeld hebben we aangenomen dat de warmtepomp met A1 wordt aangeduid, wat de fabrieksinstelling is. Wanneer de warmtepomp al herbenoemd is, selecteer dan het betreffende nummer.*

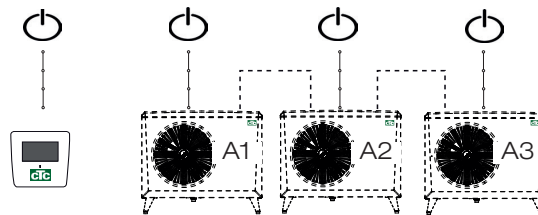


11. Herhaal de procedure voor het aantal warmtepompen dat genummerd moet worden.

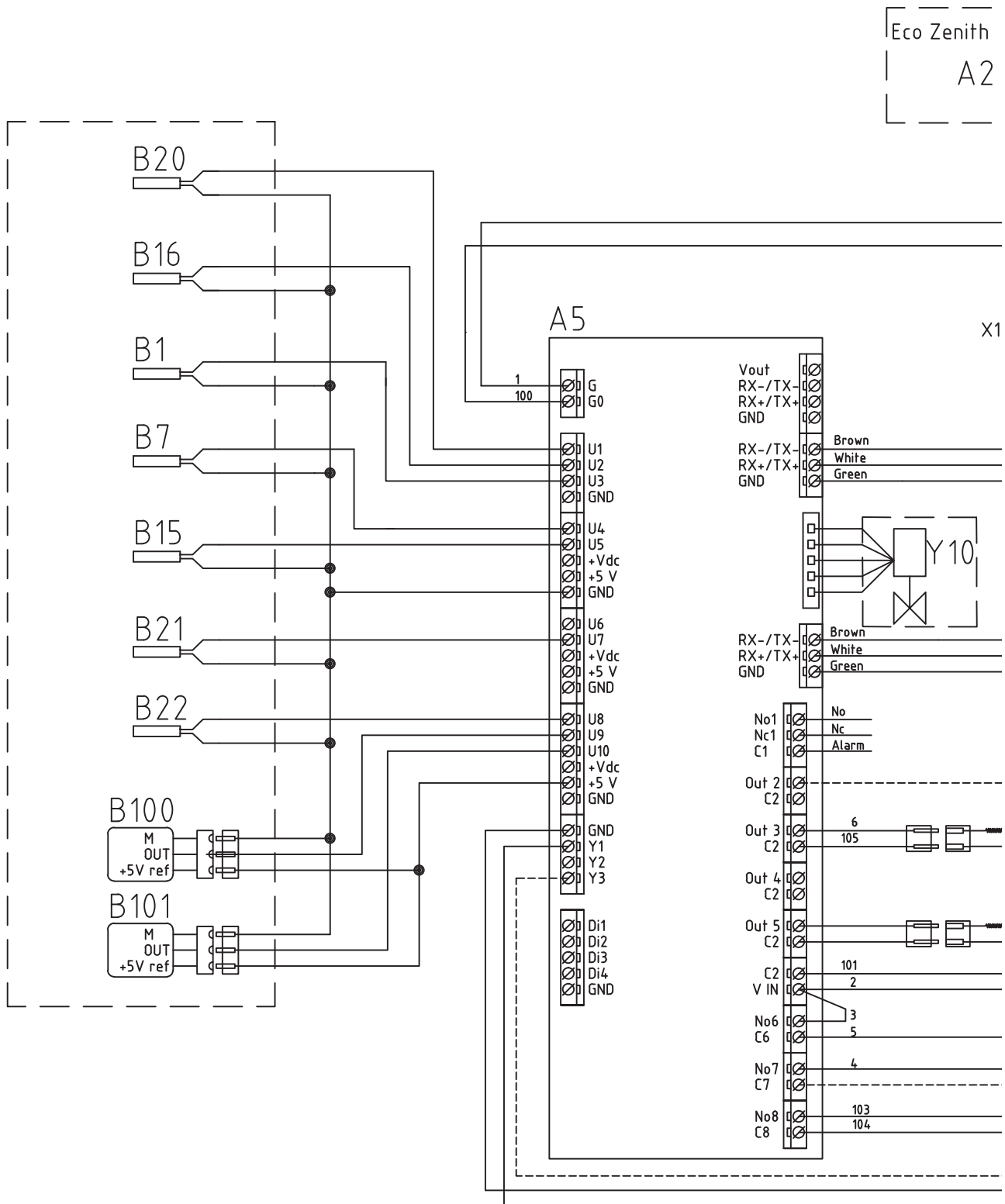
Wanneer alle warmtepompen genummerd en aangesloten zijn op het stroomnet, moeten ze worden weergegeven wanneer u op het warmtepompsymbool in het menu "Werksingsdata" drukt. Als een warmtepomp niet in het menu wordt weergegeven (er is geen communicatie met de warmtepomp) kan dit zo zijn omdat de warmtepomp niet volgens de bovenstaande beschrijving is genummerd.

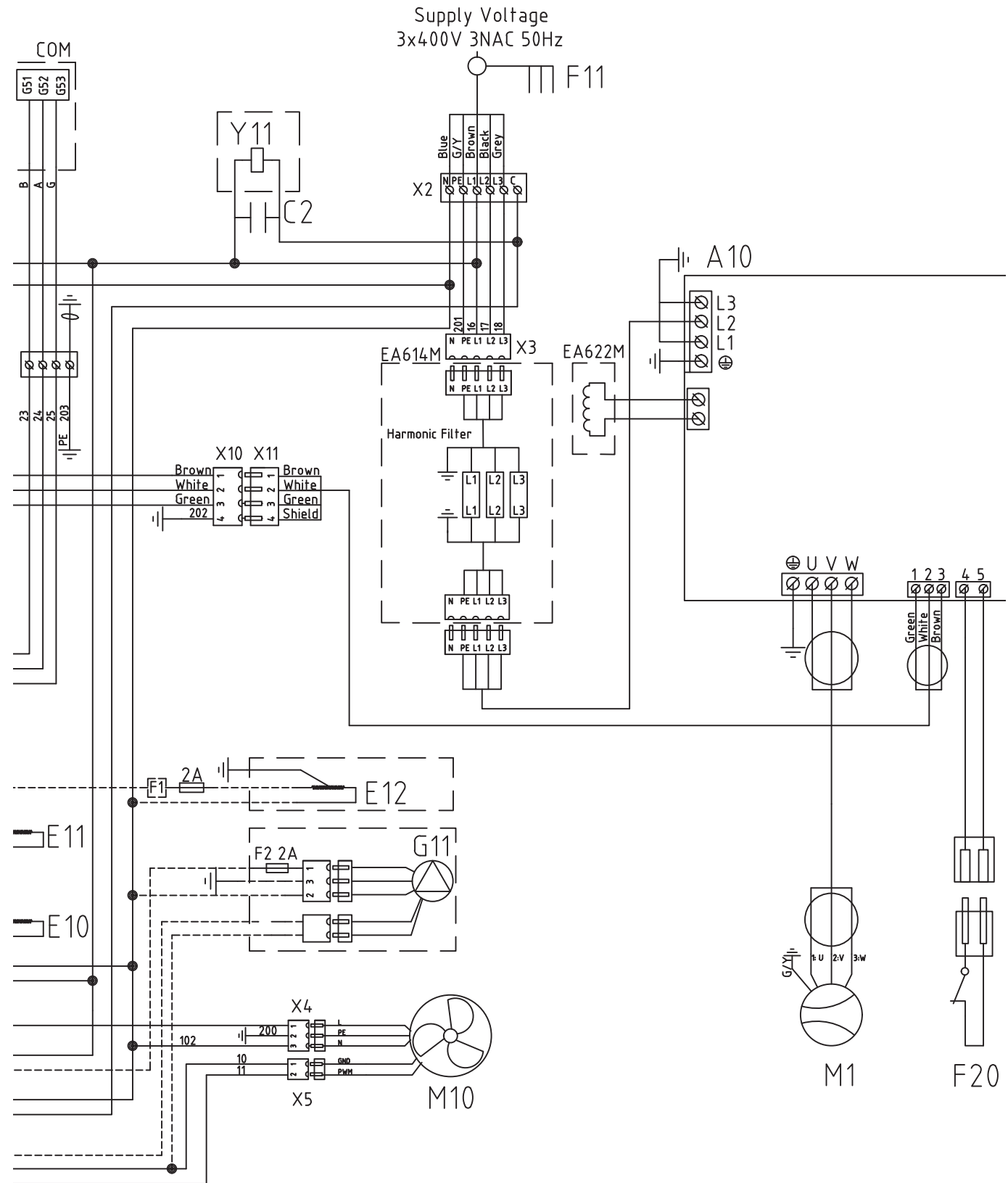
Als u de naam van de warmtepomp niet weet, kunt u de nummering resetten met behulp van het menu "Selecteer/hernoem warmtepomp" (zie punten 9 en 10 hierboven) om alle mogelijke namen van de warmtepomp aan te geven, d.w.z. u selecteert en bevestigt A1 en vervolgens A2 tot A10 om ervoor te zorgen dat de juiste naam wordt gegeven.

Tenslotte test in het menu "Geavanceerd/Service/Functietest/Warmtepomp" dat de respectievelijke warmtepomp start.

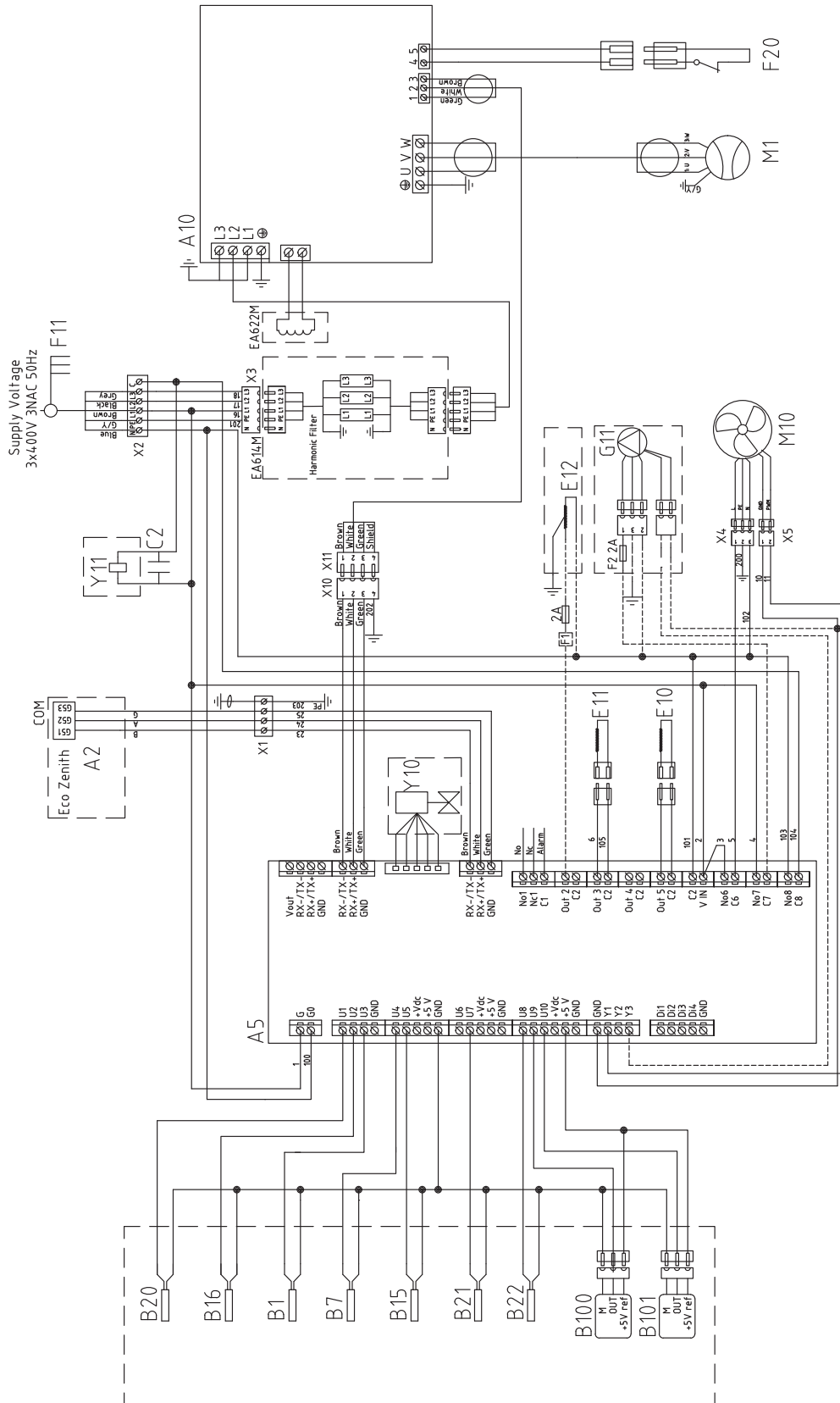


## 6.9 Aansluitschema 400V 3N~ (A3)





# 6.10 Aansluitschema 400V 3N~ (A4)



## 6.11 Onderdelenlijst

A1	Display (CTC EcoZenith i255/i360)	
A2	Relais/hoofdkaart (CTC EcoZenith i255/i360/CTC EcoVent i360F)	
A5	WP-besturingskaart	
A10	Frequentie-omvormer	
B1	Vertrekvoeler	Type 2 NTC
B7	Retourvoeler	Type 2 NTC
B15	Buitenvoeler	Type 1 NTC
B16	Ontdooivoeler	Type 1 NTC
B21	Heetgassensor	Type 3 NTC
B22	Zuiggasvoeler	Type 1 NTC
B100	Hogedrukvoeler	
B101	Lagedrukvoeler	
C1	Compressor condensor (1-fase)	
C2	Condensor	
E10	Compressor verwarmers	
E11	Verwarmer condensorschakelaar	
E12	Verwarmingskabel (optie)	
F1	Zekering (optie)	
F11	Meerpolige schakelaar	
F20	Hogedrukschakelaar	
L1	Spoel	
M1	Werkingsgeg. Compressor	
M10	Ventilator	
X1	Klemmenstrook	
XM1	Mannelijke connector voor stroomvoorziening	
XM2	Vrouwelijke connector voor stroomvoorziening	
XC1	Mannelijke connector voor compressor	
XC2	Vrouwelijke connector voor compressor	
Y10	Expansieventiel	
Y11	Magneetklep	
Z1	EMC filter	



## 6.12 Voelergegevens

Temperatuur °C	Sensor Type 1 NTC Weerstand kΩ	Temperatuur °C	Sensor Type 2 NTC Weerstand kΩ	Temperatuur °C	Sensor Type 3 NTC Weerstand kΩ
100	0.22	100	0.67	130	5.37
95	0.25	95	0.78	125	6.18
90	0.28	90	0.908	120	7.13
85	0.32	85	1.06	115	8.26
80	0.37	80	1.25	110	9.59
75	0.42	75	1.47	105	11.17
70	0.49	70	1.74	100	13.06
65	0.57	65	2.07	95	15.33
60	0.7	60	2.5	90	18.1
55	0.8	55	3.0	85	21.4
50	0.9	50	3.6	80	25.4
45	1.1	45	4.4	75	30.3
40	1.3	40	5.3	70	36.3
35	1.5	35	6.5	65	43.6
30	1.8	30	8.1	60	52.8
25	2.2	25	10	55	64.1
20	2.6	20	12.5	50	78.3
15	3.2	15	15.8	45	96.1
10	4	10	20	40	119
5	5	5	26	35	147
0	6	0	33	30	184
-5	7	-5	43	25	232
-10	9	-10	56	20	293
-15	12	-15	74	15	373
-20	15	-20	99	10	479
-25	19	-25	134	5	619
-30	25	-30	183		

## 7. Eerste opstart

1. Controleer of de ketel en het -systeem vol water zitten en zijn ontlucht.
2. Controleer of er geen aansluitingen lekken.
3. Controleer of de voelers en de laadpomp zijn aangesloten op de voedingsbron.
4. Bekrachtig de warmtepomp door de bedieningsschakelaar in te schakelen (de hoofdschakelaar).

Controleer wanneer het systeem is opgewarmd of alle aansluitingen goed vastzitten, of de verschillende systemen zijn ontlucht, of er warmte naar buiten komt het systeem in en of er warm water uit de kranen komt.

## 8. Bediening en onderhoud

Wanneer de installateur uw nieuwe producten heeft geïnstalleerd, moet u samen met de installateur controleren of het systeem in perfecte bedrijfsomstandigheden verkeert. Laat de installateur u aanwijzen waar de schakelaars, bedieningsorganen en zekeringen zitten zodat u weet hoe het systeem werkt en hoe het moet worden onderhouden. Ontlucht de verwarmingskringen (afhankelijk van het type systeem) na ongeveer drie dagen werking en vul bij met water als dat nodig is.

### Ontdooien

De CTC EcoAir 600M is voorzien van ontdooiing met warme lucht. De warmtepomp controleert doorlopend of er moet worden ontdooid en als dat het geval is, start het ontdooien, stopt de ventilator, verandert de 4-wegklep van richting en gaat het hete gas naar de verdamper. Er klinkt een sissend geluid terwijl het water uit de verdamper loopt. Er kunnen grote hoeveelheden water zijn. Wanneer het product is ontdooid, start de ventilator, gaat het hete gas naar de condensor en keert de warmtepomp terug naar de normale werking.

### Modulerende compressor

Het vermogen in de warmtepomp wordt met een modulerende werking aangepast aan de werkelijke behoefte aan energie. De compressor loopt constant met het juiste vermogen en beperkt daardoor het aantal start- en stopperiodes tot het minimum. De modulerende vermogensregeling zorgt voor een optimale efficiëntie.

### De ventilator

De ventilator start 15 seconden voor de condensor en blijft lopen totdat de compressor stopt. Tijdens het ontdooien stopt de ventilator; deze start opnieuw wanneer het ontdooien is voltooid. De ventilator heeft snelheidsregeling en volgt de behoefte aan vermogen.

### Onderhoud

Er gaat een grote hoeveelheid lucht door de verdamper. Bladeren en ander vuil kunnen vast komen te zitten en de luchtstroom beperken. Minstens eenmaal per jaar moet de verdamper worden gecontroleerd en moeten deeltjes die de luchtstroom blokkeren worden verwijderd. De verdamper en de buitenste bekleding moeten worden gereinigd met een vochtige doek of een zachte borstel. Er is geen ander periodiek onderhoud of inspectie nodig.

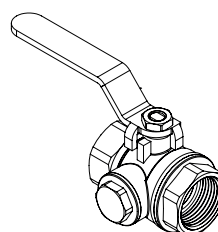
## Periodiek onderhoud

Na drie weken werking en om de drie maanden in het eerste jaar, daarna eenmaal per jaar:

- Controleer of de installatie geen lekken heeft.
- Controleer of het product en het systeem geen lucht bevatten; ontlucht indien nodig.
- Controleer of de verdamper schoon is.
- De producten hoeven niet geen jaarlijkse op koudemiddellekkage geïnspecteerd te worden.
- Reinig de filterkogelklep in de retourleiding van de warmtepomp. Kijk in het hoofdstuk "Filterkogelklep reinigen".

## Schoonmaken van de filterkogelklep

1. Zet de warmtepomp uit met de meerpolige schakelaar.
2. Sluit de klep (schakelaar naar de UIT-stand) en schroef het deksel eronder los.
3. Gebruik een sluitringtang om de sluitring die het filter op zijn plaats houdt te verwijderen.
4. Verwijder het filter en spoel deze schoon.
5. Plaats het filter terug en monteer de sluitring.
6. Bevestig het deksel zorgvuldig en zorg ervoor dat de O-ring pakking niet klem komt te zitten.



Zet de filterkogelklep op de stand "AAN".

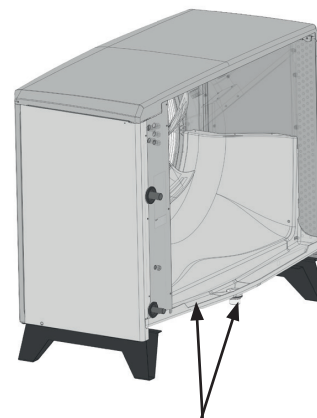
## Werkingsstop

De warmtepomp wordt afgesloten met de bedieningsschakelaar. Als het risico bestaat dat het water bevriest, zorg er dan voor dat er circulatie is of voer al het water uit de warmtepomp af.

## Condenswaterbak

De condenswaterbak verzamelt het water dat zich vormt op de verdamper van de EcoAir tijdens de werking en het ontdooien. De condenswaterbak heeft een elektrische verwarmingsspoel die ijsvorming op de bak voorkomt wanneer het buiten vriest. De condenswaterbak bevindt zich onderaan de achterkant van de EcoAir. Door de hendel op de afdekplaat op te tillen en de bak eruit te tillen, kunt u de condensbak reinigen en inspecteren.

U kunt een verwarmingskabel om aan te sluiten op de EcoAir kopen als accessoire. De kabel wordt geïnstalleerd in de afvoerbuï van de condensbak naar een vorstvrije afvoer.



Condensbak en afvoer.

## 9. Probleemoplossing/gepaste maatregelen

De CTC EcoAir 600M is ontworpen voor een betrouwbare werking en een hoog comfortniveau en gaat lang mee. Hieronder worden verschillende tips gegeven die nuttig kunnen zijn en die u kunnen helpen bij een storing.

Als er een storing optreedt, moet u altijd contact opnemen met de installateur die uw toestel installeerde. Als de installateur denkt dat de storing te wijten is aan een materiaal- of ontwerpfout, zal hij/zij contact met ons opnemen om het probleem te bestuderen en te corrigeren. Geef altijd het serienummer van het product door.

### Luchtproblemen

Als u een rappend geluid hoort van de warmtepomp, controleer dan of de pomp goed is ontlucht. Vul bij met water waar nodig, zodat de juiste druk wordt bereikt. Als u dit geluid hoort, neemt u contact op met een technicus om de oorzaak te controleren.

### Alarm

Alarmeren en informatieve berichten van de CTC EcoAir 600M worden weergegeven in het product dat wordt gebruikt voor de besturing; daarom moet u de handleiding van dat product raadplegen.

### Circulatie en ontdooiing

Als de circulatie tussen de binnen- en buiteneenheid verminderd is of stopt, wordt de hogedrukschakelaar in werking gesteld.

Mogelijke redenen hiervoor:

- defecte circulatiepomp/circulatiepomp te klein.
- lucht in de leidingen.
- condensor verstopt.
- andere blokkades van de waterstroom.

Tijdens het ontdooien stopt de ventilator, maar werkt de compressor wel en stromen gesmolten sneeuw en ijs in de condensbak onder de warmtepomp. Wanneer het ontdooien stopt, start de ventilator weer en vormt zich eerst een wolk damp, bestaande uit vochtige lucht die condenseert in de koude buitenlucht. Dit is helemaal normaal en stopt na enkele seconden. Als de pomp niet goed verwarmt, controleer dan of er geen ongebruikelijke ijsvorming is opgetreden.

Mogelijke redenen hiervoor:

- defecte automatische ontdooiing.
- Te weinig koudemiddel (lekkage).
- Extreme weersomstandigheden











