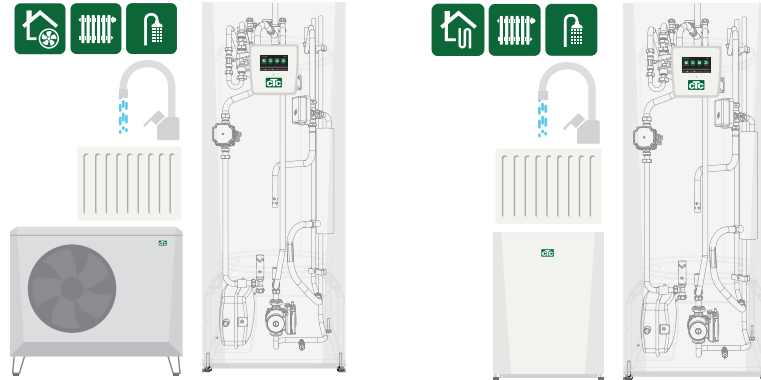


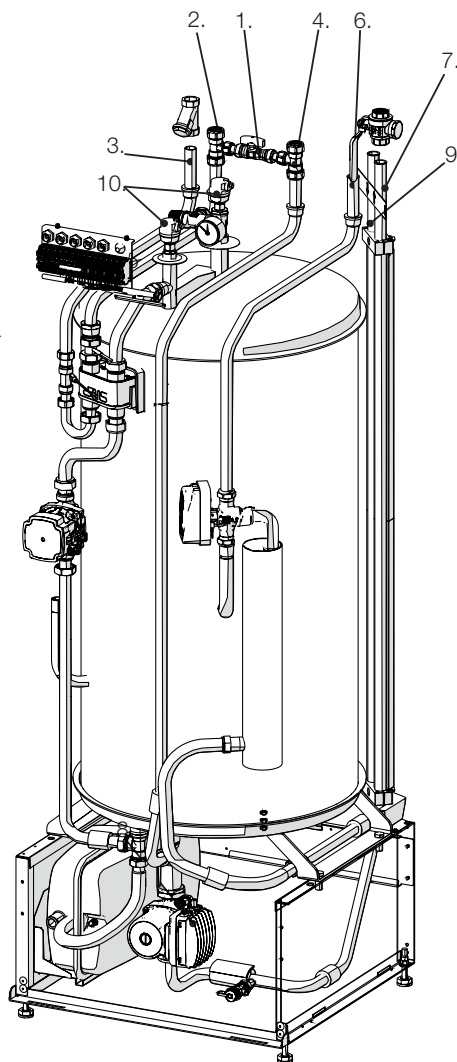
Yleiskatsaus: LKV-perusasennus*

CTC EcoZenith i350

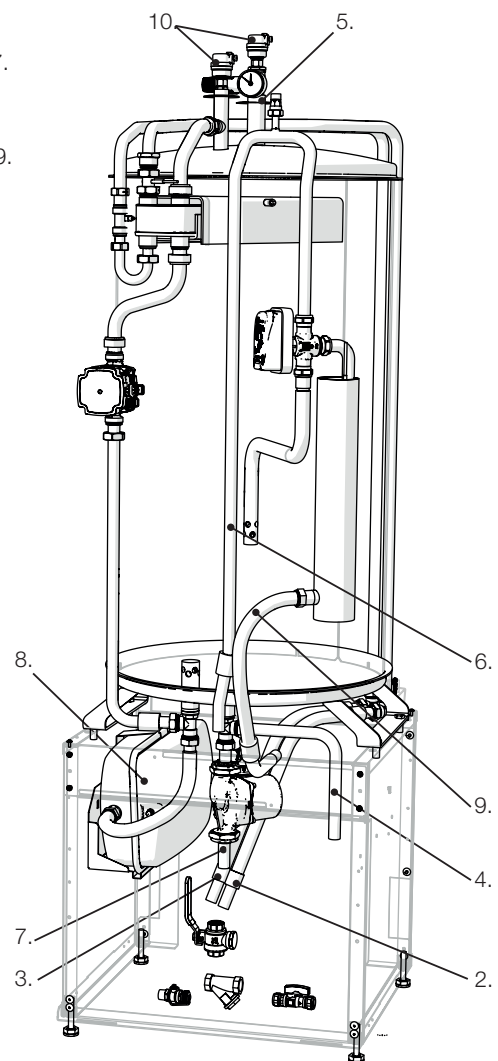
Sisämoduuli lämpöpumppuhajauksella



1. Täyttölaite
2. Lämmin käyttövesi ulos Ø 22 mm
3. Kylmä käyttövesi sisään Ø 22 mm
4. Paluu lämmitysjärjestelmästä Ø 22 mm
5. Paisuntasäiliö / Nostomuovi 3/4"
6. Menovesi lämmitysjärjestelmään Ø 22 mm
7. Tulo lämpöpumppuun Ø 22 mm
8. Paisuntasäiliö (asennettu tehtaassa, paine säädettävä)
9. Pois lämpöpumpusta Ø 22 mm
10. Ilmausnipa



Matala malli

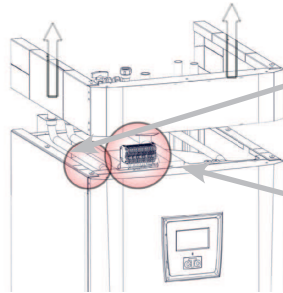
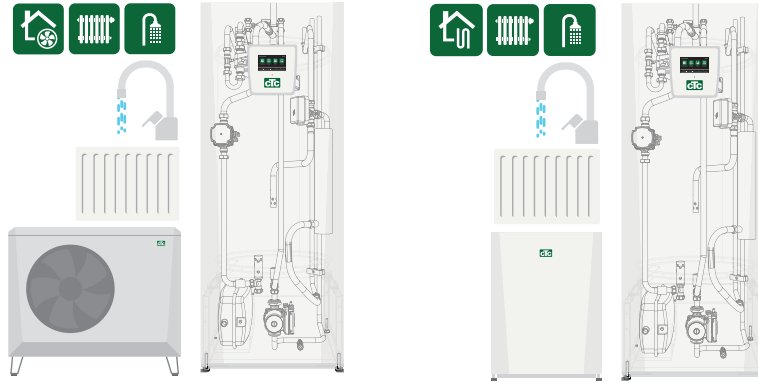


Korkea malli

*Tämä yleiskatsaus on tarkoitettu vain asennuksen tueksi. Tuotteen asennus- ja käyttöohjeiden kaikkia turvamääräyksiä ja asennusohjeita on noudatettava.

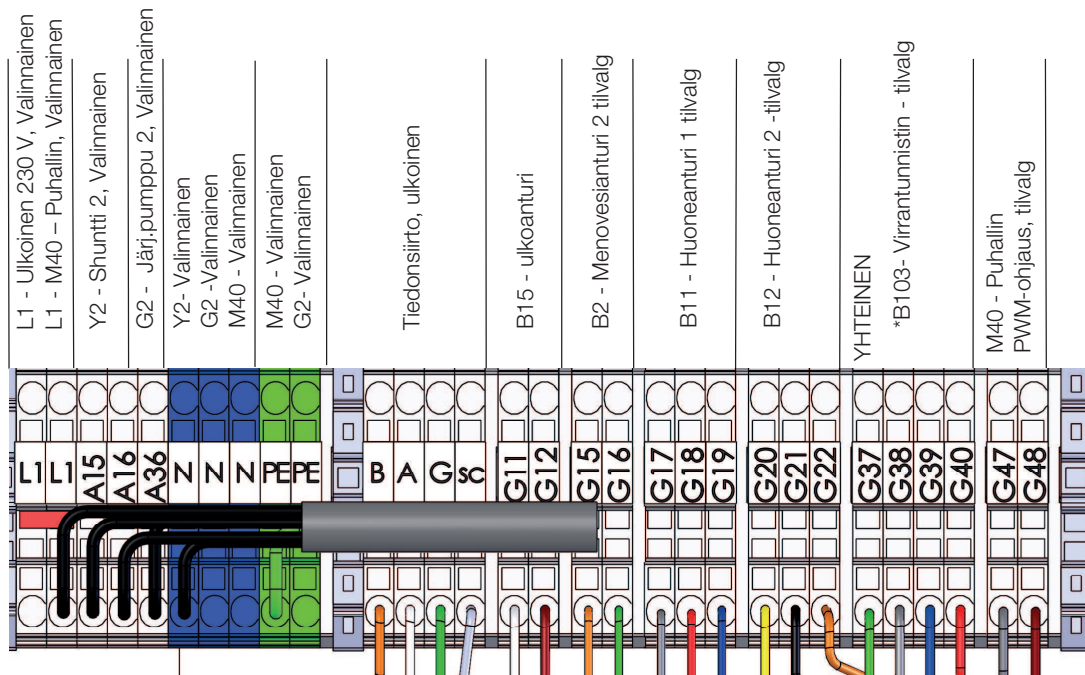
CTC EcoZenith i350

Sisämoduuli lämpöpumppuhjauksella



Syöttökaapeli

Sähköliittännän edellä on oltava moninapainen turvavytkin ja keskuskytkennässä on oltava vikavirtasuojakytkin. Laitteisto on mitoittettava siten, että kaikkien asianmukaisten säätöjen ja vaatimusten ehdot täyttyvät. Lue asennus- ja käyttöohjeet.
Riviliitin X2



Liitäntäräma X2

**B103 – virrantunnistin ei koske vaihtoehtoa 1x230

*Tämä yleiskatsaus on tarkoitettu vain asennuksen tueksi. Tuotteen asennus- ja käyttöohjeiden kaikkia turvamääräyksiä ja asennusohjeita on noudatettava.