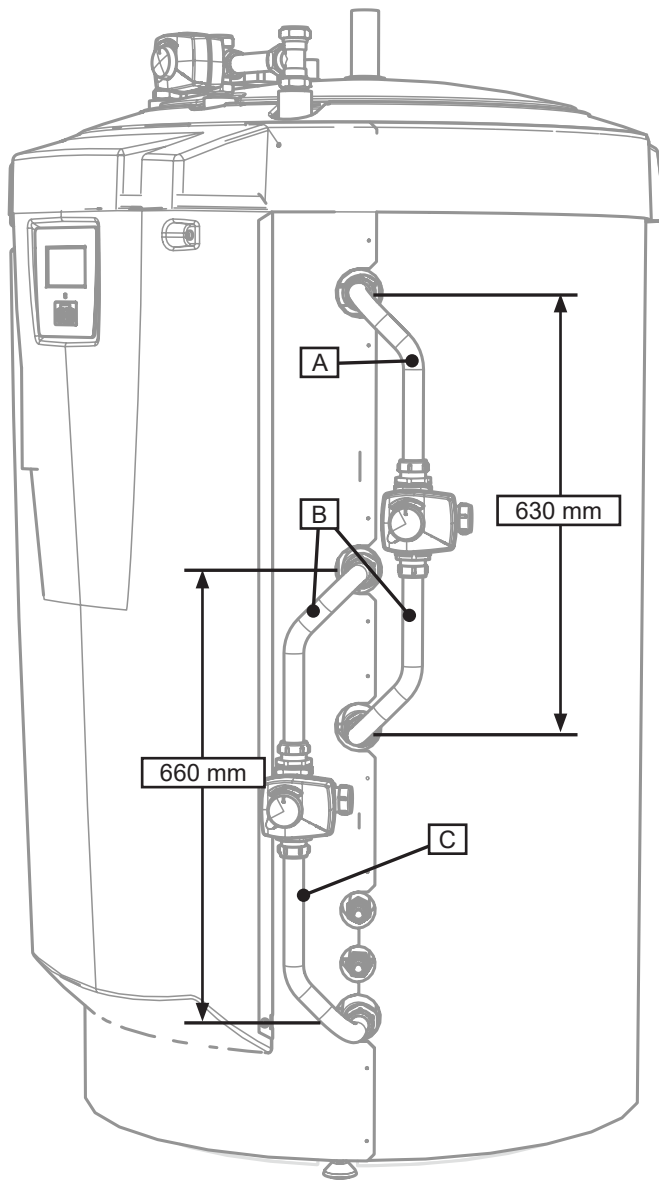


Monteringsanvisning - Växelvventiler
 Assembly instructions - Diverting Valve Kit
 Montageanleitung - Wechselventilsatz
 Notice de montage - Ensemble échangeur de chaleur



SE Tillbehör växelventil kpl

- 4 x kopplingar 28 x G32
- 6 x kopplingar 28 x G25
- 2 x växelventil VRG 130 Rp 1
- 2 x ställdon
- 1 x rör A, h = 272 mm
- 2 x rör B, h = 272 mm
- 1 x rör C, h = 302 mm
- 8 x stödhylsor 28 mm

EN Diverting Valve Kit accessory

- 4 x straight couplings 28 x G32
- 6 x straight couplings 28 x G25
- 2 x diverting valves VRG 130 Rp 1
- 2 x actuators
- 1 x pipe A, h = 272 mm
- 2 x pipe B, h = 272 mm
- 1 x pipe C, h = 302 mm
- 8 x support sleeves 28 mm

DE Diverting Valve Kit accessory

- 4 x gerade Verschraubungen 28 x G32
- 6 x gerade Verschraubungen 28 x G25
- 2 x Wechselventilen VRG 130 Rp 1
- 2 x Stellantriebe
- 1 x Rohr A, h = 272 mm
- 2 x Rohr B, h = 272 mm
- 1 x Rohr C, h = 302 mm
- 8 x Stützhülsen 28 mm

FR Accessoire kit vanne de répartition

- 4 x raccords droits 28 x G32
- 6 x raccords droits 28 x G25
- 2 x vannes de répartition VRG 130 Rp 1
- 2 x moteurs
- 1 x conduit A, h = 272 mm
- 2 x conduit B, h = 272 mm
- 1 x conduit C, h = 302 mm
- 8 x manchons support 28 mm

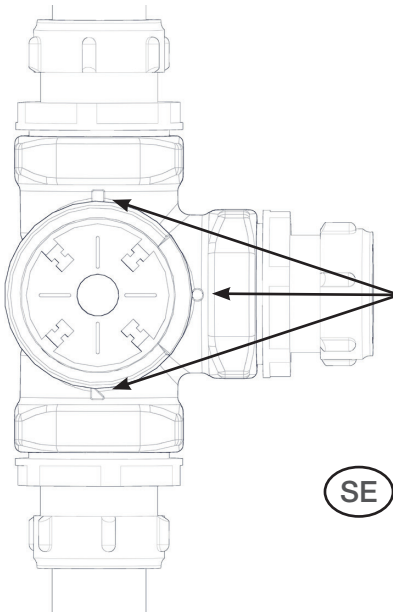
! Installation och omkoppling i Eco Zenith ska utföras av behörig elektriker.

All ledningsdragnig ska göras enligt gällande bestämmelser.

! Installation and connection must be carried out by an authorized electrician and installed according to applicable requirements.

! Installation und Anschluss müssen von einer Elektrofachkraft und gemäß geltenden Vorschriften und Anforderungen durchgeführt werden.

! L'installation et le raccordement doivent être réalisés par un électricien qualifié et selon les conditions requises en vigueur.



! OBS! Anslut ■ mot övre tank, ▲ mot nedre tank och ● mot värmepumpen!

! NB! Connect ■ to the upper tank, ▲ to the lower tank and ● to the heat pump!

! Anmerkung! ■ an den oberen Speicher, ▲ an den unteren Speicher und ● an die Wärmepumpe anschließen!

! NB! Raccordez ■ au ballon supérieur, ▲ au ballon inférieur et ● à la pompe à chaleur!

SE Ventilens funktion kan kontrolleras genom att testköra ventilen under menyn "Avancerat/Service/Funktionstest".

Om portarna ▲ och ■ blivit skiftade går det att koppla om ställdonet så att vridningen sker tvärtom. Detta görs med hjälp av två byglar inuti ställdonet.

OBS! Det går inte att byta riktning på ställdonet genom att skifta svart och brun kabel. Se EcoZeniths installations- och skötselanvisning för mer detaljerad information.

EN The valve operation can be tested in the menu "Installer/Service/Function test".

If the ports ▲ and ■ have been shifted it is possible to re-locate two jumpers in the actuator and then change the direction of turning.

Note that it is not possible to change the direction of turning by shifting the black and brown cables! Please see the EcoZenith Installation and Maintenance Manual for more information.

DE Die Ventilfunktion kann im Menü „Installateur/Wartung/Funktionskontrolle“ getestet werden.

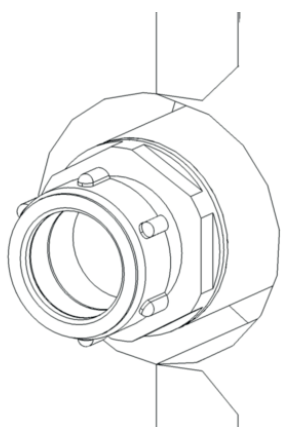
Wenn die Anschlüsse ▲ und ■ versetzt worden sind, können die zwei Brücken im Stellantrieb umgesetzt und dann die Drehrichtung geändert werden.

Es ist allerdings nicht möglich, die Drehrichtung durch Verlegen der schwarzen und braunen Kabel zu ändern! Weitere Informationen finden Sie in der EcoZenith Installations- und Wartungsanleitung.

FR Le fonctionnement de la vanne peut être testé par le menu "Service/Maintenance/Test relais".

Si les ports ▲ et ■ ont été décalés, il est possible de délocaliser deux cavaliers dans le moteur et de changer ensuite le sens de rotation.

Notez qu'il n'est pas possible de changer le sens de rotation en décalant les câbles brun et noir! Pour plus ample information, veuillez vous référer au manuel d'installation et de maintenance de l'EcoZenith.



SE Smörj och montera kopplingar i EcoZeniths muffar

Smörj och montera ihop kopplingar och växelventiler.

Montera stödhylsor i rör A, B och C

Notera att rör B skall monteras på två ställen. Rör A och C har likadan dragning men rör C är 30 mm längre.

Montera ställdonet på ventilen. Demontera ratten genom att dra den utåt. Skruvhålet finns innanför. Skruva fast ställdonet på ventilen och återmontera ratten. Ratten ska vara i helt intryckt för att ställdonet ska kunna styras automatiskt.

EN Grease and assemble the couplings in the EcoZenith connection sleeves.

Grease and assemble couplings, sealings and diverting valves.

Fit support sleeves in pipe A, B and C.

Note that pipe B are fitted in two positions. Pipe A and C have the same bending but pipe C is 30 mm longer.

Assemble the actuator to the diverting valve. Demount the knob on the actuator by pulling it off. Inside there is a hole for fitting the screw. Assemble the actuator to the valve with the screw and reassemble the knob. The knob must be completely pressed in for automatic control.

DE Die Verschraubungen schmieren und in den EcoZenith Verbindungsmuffen.

Verschraubungen, Dichtungen und Wechselventilen schmieren und montieren.

Stützhülsen in Rohr A, B und C anbringen.

Rohr B wird in zwei Positionen angebracht. Rohr A und C haben den gleichen Biegeradius, Rohr C ist jedoch 30 mm länger.

Den Stellantrieb an der Wechselventile montieren. Den Bedienknopf am Stellantrieb durch Abziehen demontieren. Innen befindet sich ein Loch zum Einsetzen der Schraube. Den Stellantrieb mit der Schraube am Ventil montieren und den Bedienknopf wieder montieren. Der Bedienknopf muss für automatische Steuerung vollständig eingedrückt sein.

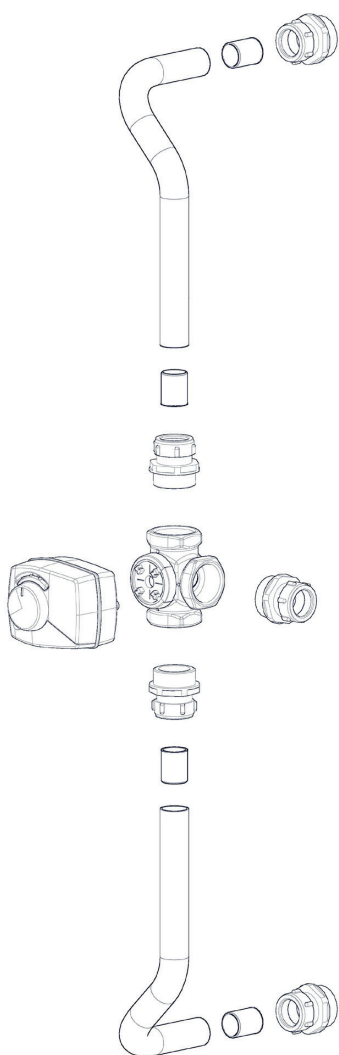
FR Graissez et assemblez les raccords dans les manchons de raccordement de l'EcoZenith.

Graissez et assemblez raccords, joints d'étanchéité et vannes de répartition.

Montez les manchons sur le conduit A, B et C.

Notez que les conduits B sont montés en deux positions. Les conduits A et C ont le même cintrage, mais le conduit C est plus long de 30 mm.

Montez le moteur sur la vanne de répartition. Démontez le bouton sur le moteur en le tirant. A l'intérieur, il y a un trou pour monter la vis. Montez le moteur sur la vanne à l'aide de la vis et remettez le bouton en place. Le bouton doit être pressé à fond pour un pilotage automatique.



SE

Elinkoppling görs bakom EcoZeniths plastfront. Fronten demonteras genom att lossa 4 st skruvar och dra fronten neråt och sedan utåt. Kablar tas in på baksidan av EcoZeniths plasttak. För att underlätta arbetet kan taket lossas.

Funktionstesta ventilerna i menyn "Avancerat/Service/Funktionstest" och kontrollera att alla kopplingar är täta.

Se Manualen till CTC EcoZenith 500 för inkoppling.

EN

Electrical installation is done behind the plastic front of EcoZenith. The plastic front is dismounted by removing 4 screws and then pulling it down and out. Cables are taken in from the back of the EcoZenith plastic top. The work can be made easier if the plastic top is removed.

Test the valve operation in the menu "Installer/Service/Function test" and make sure there are no leaks.

For electrical connection see the CTC EcoZenith 500 installation and maintenance manual.

DE

Die Elektroinstallation erfolgt hinter dem Kunststoff-Frontteil des EcoZenith. Zum Abnehmen des Kunststoff-Frontteils 4 Schrauben lösen und sie dann nach unten und heraus ziehen. Kabel werden über die Rückseite des EcoZenith Kunststoffoberteils eingezogen. Dieser Schritt wird einfacher, wenn das Kunststoffoberteil entfernt wird.

Die Ventilfunktion im Menü „Installateur/Wartung/Funktionskontrolle“ testen und sicherstellen, dass keine Lecks vorliegen.

Für den elektrischen Anschluss finden Sie in der CTC EcoZenith 500 Installations- und Wartungshandbuch.

FR

Le câblage électrique est fait derrière la façade plastique de l'EcoZenith. La façade en plastique se démonte en retirant 4 vis et en les tirant ensuite vers le bas. Les câbles sont tirés depuis l'arrière du couvercle plastique de l'EcoZenith. Le travail peut être facilité en déposant le couvercle plastique.

Testez le fonctionnement de la vanne par le menu "Service/Maintenance/Test relais" et assurez-vous qu'il n'y a pas de fuites.

Pour le raccordement électrique voir le l'installation CTC EcoZenith 500 manuel de maintenance.