



Kestäviä energiaratkaisuja maailmanlaajuisesti

Asennus- ja huolto-ohjeet

CTC EL

Sähkökattilat

Mallit 9 / 15 / 26 / 42

Tärkeää!

- Lue huolellisesti ennen käyttöä ja säilytä tulevaa käyttöä varten.
- Alkuperäisten ohjeiden käännös.



Asennus- ja huolto-ohjeet

162 602 18-1 14.01.2022

CTC EL

Sähkökattilat

Mallit 9 / 15 / 26 / 42



Sisällysluettelo

Tarkistuslista	5
Turvallisuusohjeet	7
1. Tärkeä muistaa!	8
1.1 Kuljetus	8
1.2 Sijoittaminen	8
1.3 Kierrätys	8
1.4 Käyttöönoton jälkeen	8
2. Komponenttien sijainti	9
2.1 CTC EL 9	9
2.2 CTC EL 15	10
2.3 CTC EL 26	11
2.4 CTC EL 42	12
3. Tekniset tiedot / Energiamerkinnot	13
4. Mitat	14
4.1 CTC EL 9	14
4.2 CTC EL 15	15
4.3 CTC EL 26	16
4.4 CTC EL 42	17
5. Paine-erokaavio	18
6. Putkiasennus	19
7. Sähköasennus	20
7.1 Liittäminen CTC EcoLogic -ohjausjärjestelmään	20
7.2 Liittäminen CTC EL:hen	20
7.3 CTC EcoLogic -valikkojärjestelmä	20
8. Kytentäkaavio CTC EL 9	21
9. Kytentäkaavio CTC EL 15	22
10. Kytentäkaavio CTC EL 26	23
11. Kytentäkaavio CTC EL 42	24

Omaksi viitteeksi

Täytä alla olevat tiedot. Siitä voi olla hyötyä, jos jotain sattuu.

Tuote:	Valmistusnumero:
Asentaja:	Nimi:
Päivämäärä:	Puhelin:

Enertech ei vastaa mahdollisista painovirheistä. Oikeus rakennemuutoksiin pidätetään.

Tarkistuslista

Asennusinsinöörin on aina täytettävä tarkistuslista

- Tämän asiakirjan on ehkä oltava saatavilla huollon yhteydessä
- Asennus on suoritettava aina asennus- ja huolto-ohjeiden mukaisesti
- Asennus on suoritettava aina ammattistandardien mukaisesti

Asennuksen jälkeen laite on tarkastettava ja toimintatarkastukset on suoritettava seuraavasti:

Putkiasennus

- Järjestelmä täytetty, sijoitettu ja säädetty ammatillisten standardien ja ohjeiden mukaisesti
- Tuote sijoitettu niin, että sen huoltaminen on helppoa
- Pumput, venttiilit jne. on mitoitettu vaadituille virtauksille
- Järjestelmä testattu vuotojen varalta ja tiivistetty oikein
- Ilmaus suoritettu (myöhempi ilmaus voi olla tarpeen)
- Turvalaitteet asennettu ja tarkastettu/toimintatestit suoritettu
- Ylivuotoputket vedetty varoventtiileistä lattiakaivoon
- Säiliöjärjestelmä huuhdeltu kylmällä makealla vedellä näiden ohjeiden mukaisesti
- Toissijainen käynti tiivisteiden ja järjestelmän ilmauksen tarkistamiseksi

Sähköasennus

- Turvakytin asennettu
- Kaapeli reititetty oikein sovellettavien määräysten mukaisesti
- Oikea sulake asennettu (ryhmäsulake)

Asiakastiedot (vastaavat kyseistä asennusta)

- Käynnistäminen asiakkaan/asentajan kanssa
- Säiliöjärjestelmään kytketyn lämmitysyksikön tarkastus
- Asennus- ja huolto-ohjeet luovutettu asiakkaalle
- Tarkistus ja täyttö, lämmityspiiri
- Hienosäätötiedot, venttiiliasetukset jne.
- Tiedot toimintahäiriöistä ja asianmukaisista toimenpiteistä
- Lämpimän käyttöveden sekoitusventtiilin sijoitus ja asetukset
- Varoventtiilin toimintatesti
- Takuut ja vakuutus
- Asennuksen todennus/takuukortti täytetty ja lähetetty
- Tiedot ja menetelmät vikojen ilmoittamista varten

Päivämäärä/asiakas

Päivämäärä/asentaja



Jos näitä ohjeita ei noudateta järjestelmän asennuksessa, huollossa ja kunnossapidossa, Energetechin sovellettavien takuehtojen mukainen velvoite ei ole sitova

Onnittelut uuden tuotteen johdosta!



Olet juuri hankkinut CTC EL -sähkökattilan, johon toivomme sinun olevan erittäin tyytyväinen. Lue lisää sähkökattilan asennuksesta ja hoidosta seuraavilta sivuilta.

Säilytä tämä käyttöohje, joka sisältää asennus- ja huolto-ohjeet. Oikein huollettuna järjestelmä takaa huoletonta käyttöä monien vuosien ajaksi. Tämä käyttöohje sisältää kaikki tarvitsemasi tiedot.

CTC EL on sähkökattila, joka tuottaa tarvittaessa lisälämpöä lämmityspiiriisi.

CTC EL:ää ohjataan ulkoisesti CTC EcoLogic L/M-ohjausjärjestelmällä mahdollistamalla esimerkiksi eri useiden virtaryhmien kytkeminen kontaktorien kautta antotehosta riippuen.

CTC EL on saatavana neljänä mallina, jotka on nimetty maksimitehon mukaan: 9 kW, 15 kW, 26 kW ja 42 kW.

Sähkökattilaputken sähkökäämit on valmistettu haponkestävästä teräksestä (SIS 2333) ja niiden käyttöikä on erittäin pitkä.

Turvallisuusohjeet



Katkaise virta moninapaisella turvakytkimellä aina ennen laitteeseen tehtäviä toimenpiteitä.



Laite on kytkettävä suojamaadoitukseen.



Tätä laitetta ei saa käyttää juomaveden syöttöön.



Suurin sallittu paine kattilassa: 0,7 MPa.



Laitteen sähköjärjestelmän asennuksen ja huollon saa suorittaa vain valtuutettu sähköasentaja.



Varoventtiilin tarkistus:
– Kattilan/Järjestelmän varoventtiili on tarkistettava säännöllisesti.



Laitetta voivat käyttää kahdeksan vuotta vanhemmat lapset ja henkilöt, joiden fyysiset tai henkiset kyvyt tai aistit ovat heikentyneet tai joilla ei ole tarvittavaa kokemusta tai taitoa, jos heidän toimintaansa valvotaan tai jos he ovat saaneet opastusta sekä ohjeita laitteen käyttöön turvallisella tavalla ja jos he ymmärtävät laitteen käyttöön liittyvät riskit. Lapset eivät saa leikkiä laitteella. Lapset eivät saa puhdistaa eivätkä huoltaa laitetta ilman valvontaa.



Jos laitteiston asennuksessa, käytössä ja ylläpidossa ei noudateta näitä ohjeita, Enertech ei sitoudu voimassa olevien takuehtojen noudattamiseen.

1. Tärkeä muistaa!

Tarkista erityisesti toimituksen ja asennuksen yhteydessä seuraavat asiat:

1.1 Kuljetus

- Kuljeta CTC EL asennuspaikalle ennen pakkauksen purkamista.

1.2 Sijoittaminen

- Poista pakkaus ja tarkista mahdolliset kuljetusvauriot ennen asennusta. Ilmoita mahdollisista kuljetusvaurioista kuljetusliikkeelle.
- Tuote on asennettava pystyasentoon.
- Huoltoa varten tuotteen eteen on jätettävä vähintään 500 mm vapaata tilaa. Jos tämä ei ole mahdollista, on käytettävä irrotettavia liittimiä.

1.3 Kierrätys

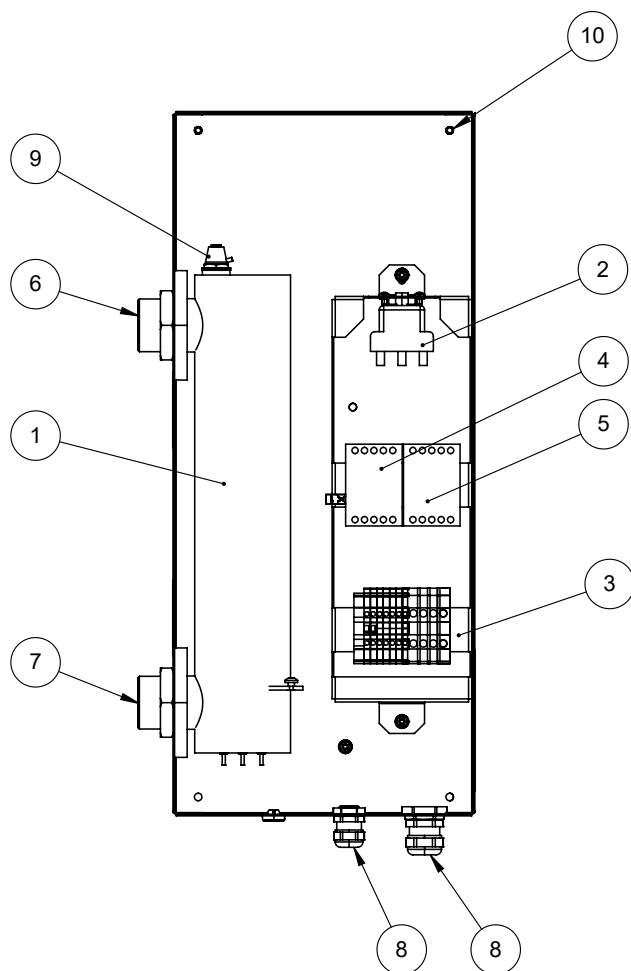
- Pakkausmateriaali on toimitettava kierrätysasemalle tai yhdessä asennusinsinöörin kanssa asianmukaiseen jätehuoltoon.
- Vanhentuneet tuotteet on hävitettävä asianmukaisesti ja kuljetettava tätä palvelua tarjoavalle jäteasemalle tai jakelijalle/jälleenmyyjälle. Älä hävitä tuotetta kotitalousjätteen mukana.

1.4 Käyttöönoton jälkeen

- Asennusinsinööri neuvoo kiinteistön omistajalle järjestelmän rakenteen ja sen huoltamisen.
- Asennusohjelma täyttää tarkistuslistan ja antaa yhteystiedot – asiakas ja asentaja allekirjoittavat listan, joka jää asiakkaalle.
- Muista rekisteröidä takuu ja vakuutus CTC:n verkkosivustolla: <https://www.ctc-heating.com/customer-service#warranty-registration>

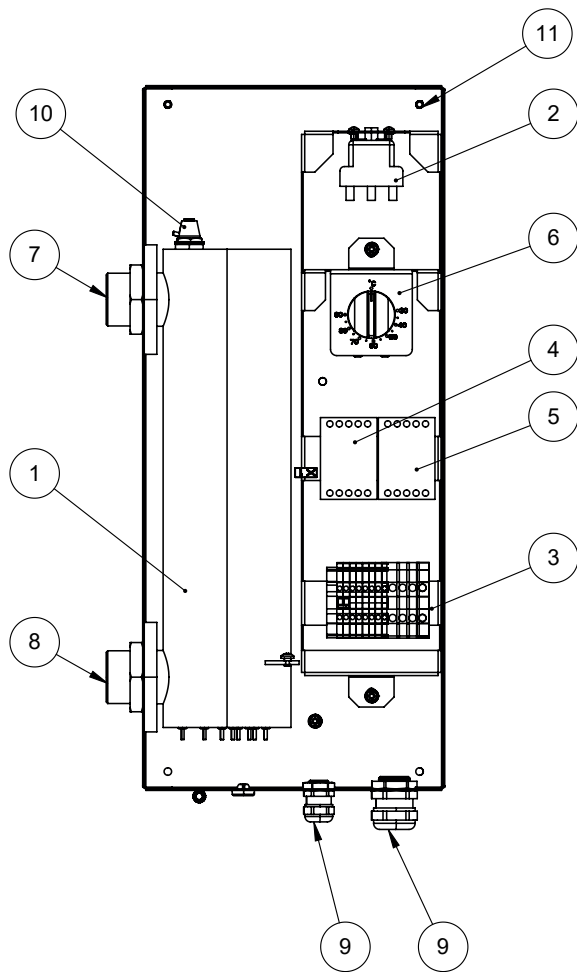
2. Komponenttien sijainti

2.1 CTC EL 9



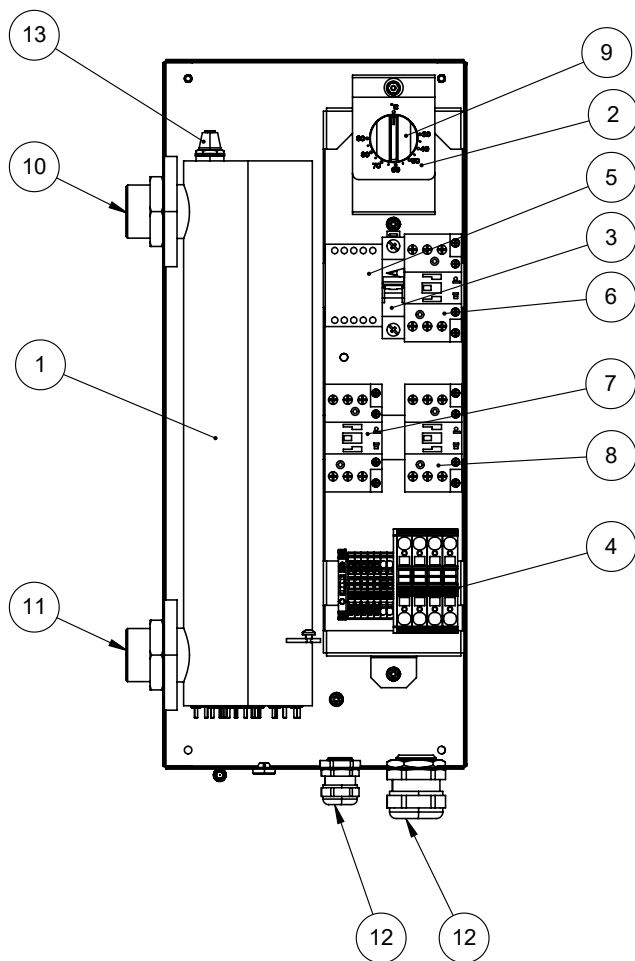
- | | |
|----|-----------------------------|
| 1 | Sähkölämmitin |
| 2 | Ylikuumenemissuoja |
| 3 | Riviliitin |
| 4 | Kontaktori |
| 5 | Kontaktori |
| 6 | Liitântä, ensiövirtaus G 32 |
| 7 | Liitântä, paluuvirtaus G 32 |
| 8 | Kaapelin sisäänvienti |
| 9 | Ilmanpoisto |
| 10 | Kiinnitysreiät, 4 kpl |

2.2 CTC EL 15



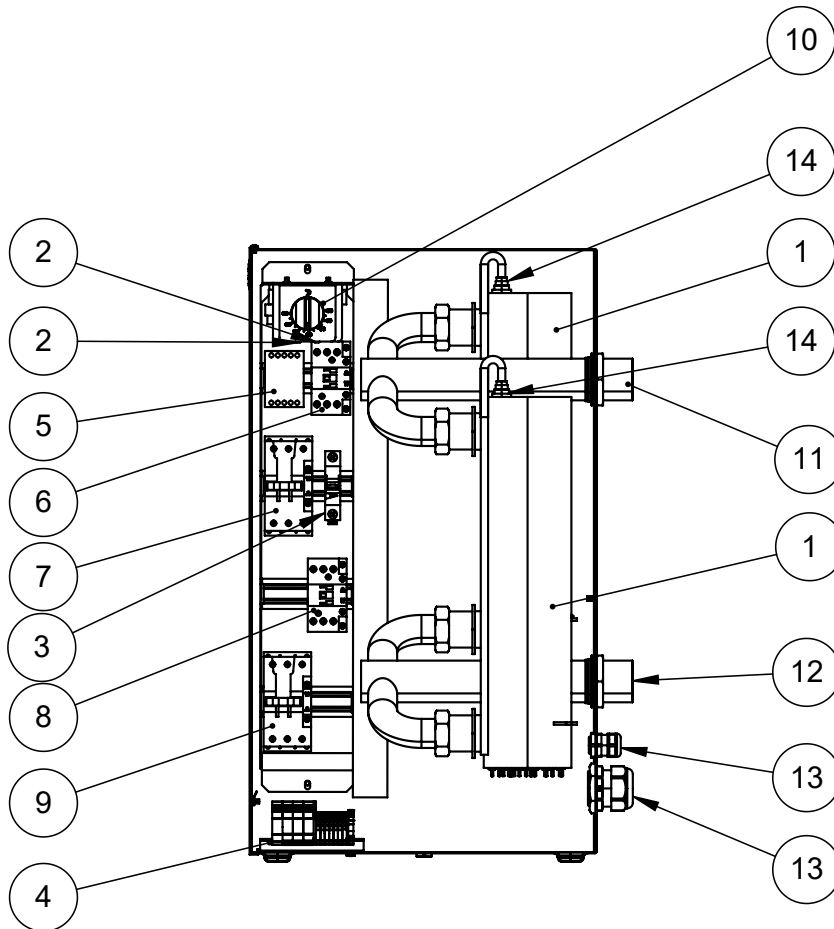
- | | |
|----|-----------------------------|
| 1 | Sähkölämmitin |
| 2 | Ylikuumenemissuoja |
| 3 | Riviliitin |
| 4 | Kontaktori |
| 5 | Kontaktori |
| 6 | Varatermostaatti |
| 7 | Liitântä, ensiövirtaus G 40 |
| 8 | Liitântä, ensiövirtaus G 40 |
| 9 | Kaapelin sisäänvienti |
| 10 | Ilmanpoisto |
| 11 | Kiinnitysreiät, 4 kpl |

2.3 CTC EL 26



- | | |
|----|------------------------|
| 1 | Sähkölämmitin |
| 2 | Ylikuumentemissuoja |
| 3 | Automaattisulake |
| 4 | Riviliitin |
| 5 | Kontaktori |
| 6 | Kontaktori |
| 7 | Kontaktori |
| 8 | Kontaktori |
| 9 | Varatermostaatti |
| 10 | Liitântä, ensiövirtaus |
| 11 | Liitântä, paluuvirtaus |
| 12 | Kaapelin sisäänvienti |
| 13 | Ilmanpoisto |

2.4 CTC EL 42



- | | |
|----|-----------------------------|
| 1 | Sähkölämmitin |
| 2 | Ylikuumentussuoja |
| 3 | Automaattisulake |
| 4 | Riviliitin |
| 5 | Kontaktori |
| 6 | Kontaktori |
| 7 | Kontaktori |
| 8 | Kontaktori |
| 9 | Kontaktori |
| 10 | Varatermostaatti |
| 11 | Liitäntä, ensiövirtaus G 40 |
| 12 | Liitäntä, paluuvirtaus G 40 |
| 13 | Kaapelin sisäänvienti |
| 14 | Ilmanpoisto |

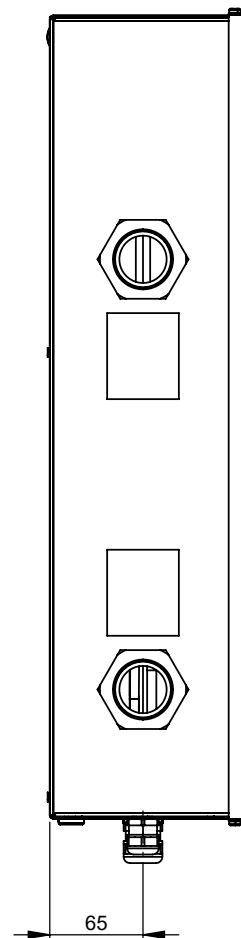
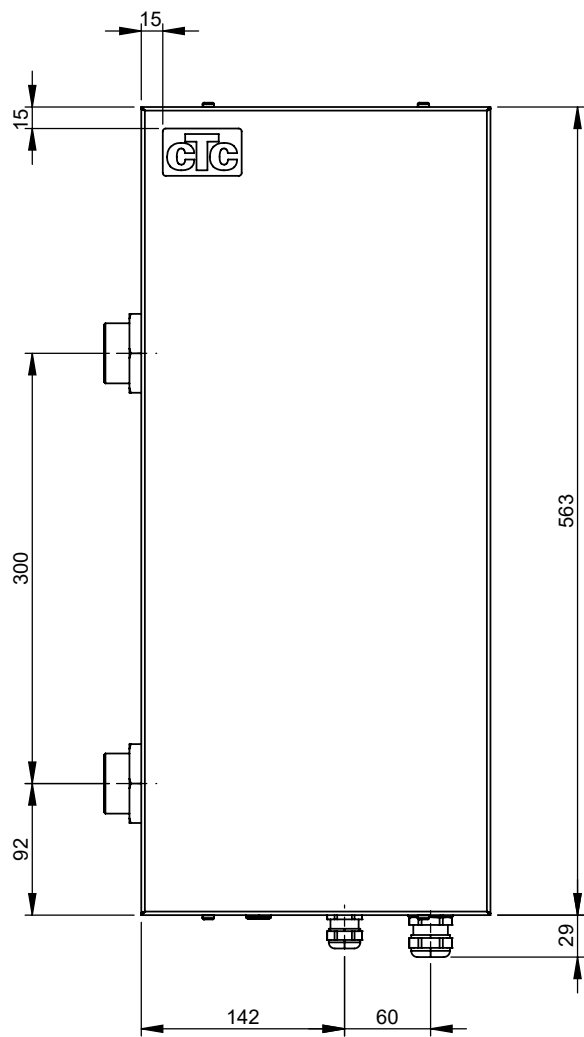
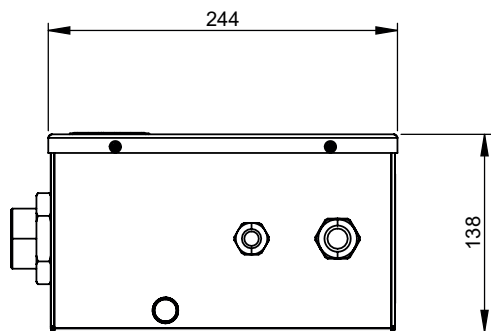
3. Tekniset tiedot / Energiamerkinnyt

Tekniset tiedot		CTC EL 9 kW	CTC EL 15 kW	CTC EL 26 kW	CTC EL 42 kW
Tuotenumero		589840001	589841001	589842001	589843001
EAN		7333077098377	7333077098384	7333077098353	7333077098360
Nimellisjännite		400 V 3N~ 50 Hz			
Sähkölämmittimen teho		9	15	26	42
Sulake, sähkölämmitin		16	25	40	63
Kotelointiluokka		IP 44			IP 21
Kaapelin poikkipinta-ala, virransyöttö	mm ²	4 x 2,5	4 x 6 (21 A/vaihe)	4 x 6 (37 A/vaihe)	4 x 16 (60 A/vaihe)
Kaapelin poikkipinta-ala, käyttövirta	mm ²	3 x 1,5	5 x 1,5	5 x 1,5	5 x 1,5
Paino	kg	9,3	11	15	33
Mitat (SxLxK)	mm	138x244x563	138x244x563	138x244x563	402x354x712
Tilavuus	l	1,6	4,5	4,5	10
Suurin sallittu paine kattilassa	MPa / bar	0,7 / 7			
Veden minimivirtaus	m ³ /h	0,45	1,1	1,4	2,1
Suurin paluulämpötila	°C	58	68	78	78
Liitäntä, syöttö/paluu		G 1/4"	G 1 1/4"	G 1 1/4"	G 1 1/2"
Materiaali, sähkölämmitin		SS 2348 EN 1.4404			
Materiaali, putki		SS 2333 EN 1.4301			

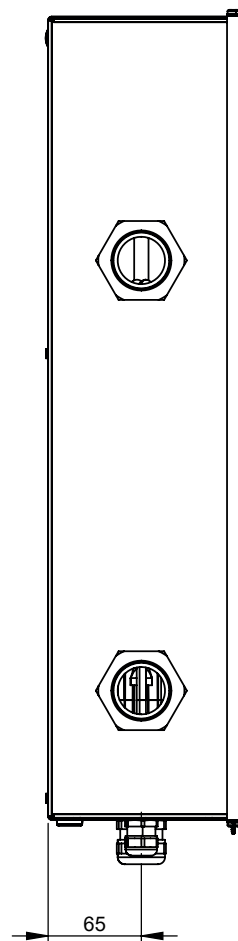
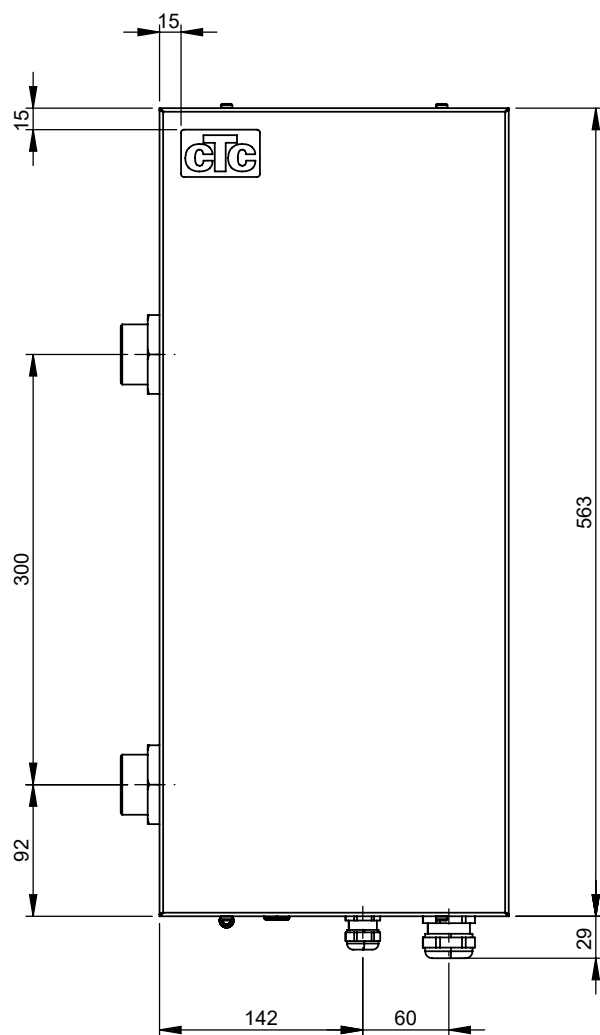
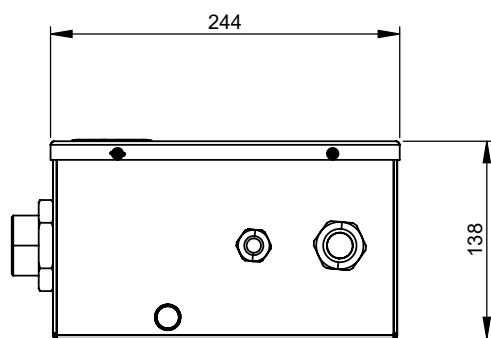
Energiamerkinnyt		CTC EL 9 kW	CTC EL 15 kW	CTC EL 26 kW	CTC EL 42 kW
Energiatohokkuusluokka		D	D	D	D
Nimellislämpöteho (P _{design})	kW	9	15	26	42
Vuotuinen energiankulutus, huonelämmitys	kWh	20310	33850	58674	94781
Kausittainen energiatohokkuus, huonelämmitys	%	37	37	37	37
Ääniteho L _{WA} sisätiloissa	dB	35	35	35	35

4. Mitat

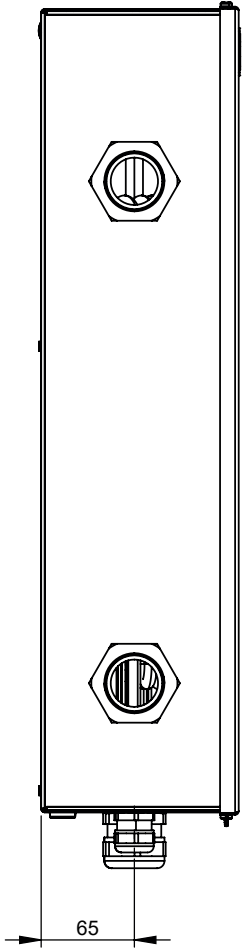
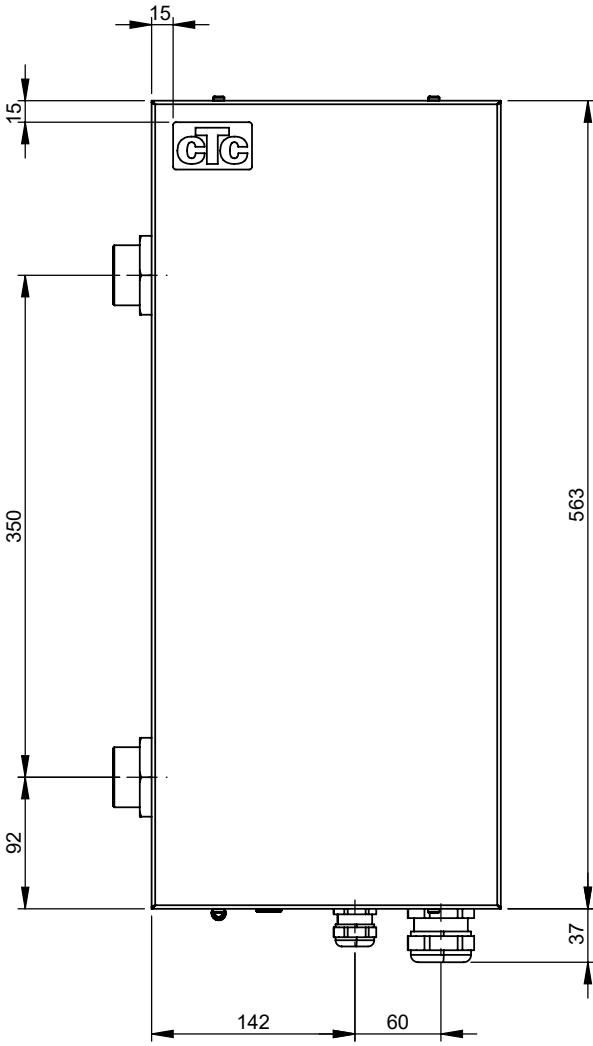
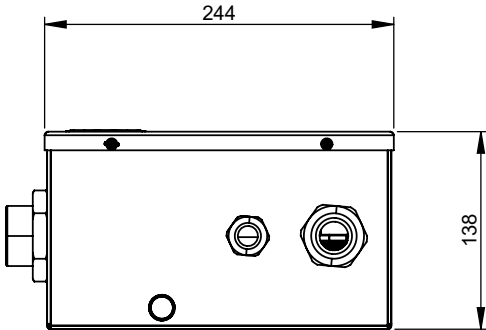
4.1 CTC EL 9



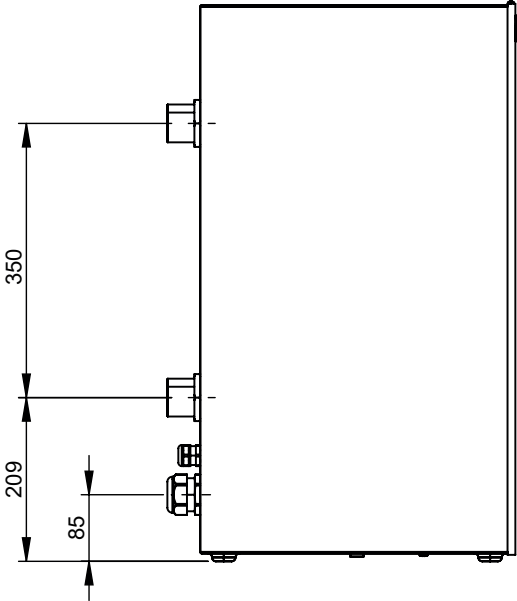
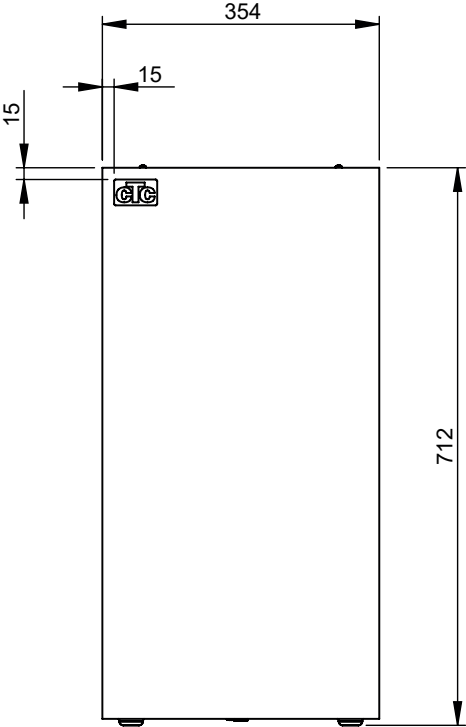
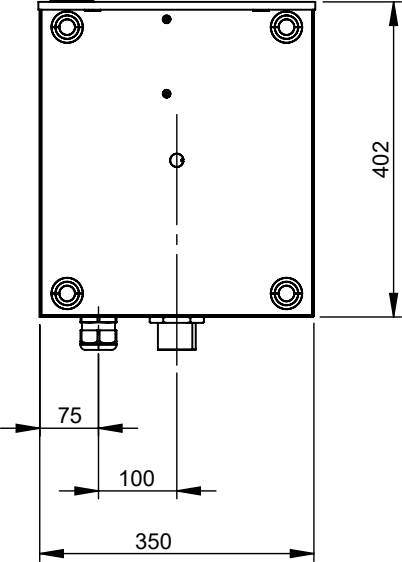
4.2 CTC EL 15



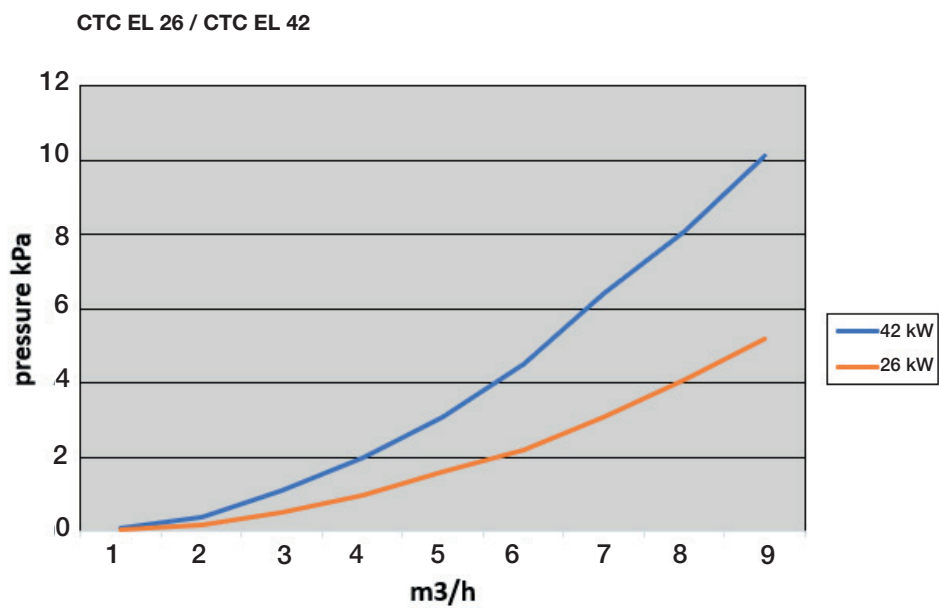
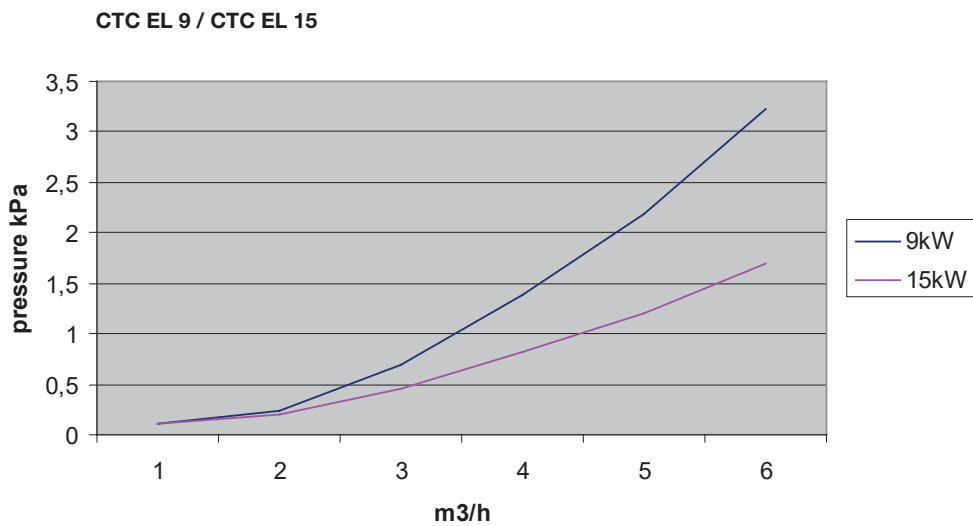
4.3 CTC EL 26



4.4 CTC EL 42



5. Paine-erokaavio



6. Putkiasennus

Putkiasennus on suoritettava sovellettavien standardien mukaisesti. Sähkökasetti on asennettava pystyasentoon.

Varoventtiili

Sähkökasetti on varustettava hyväksytyllä varoventtiilillä. Tarkista venttiilin toiminta vähintään neljä kertaa vuodessa avaamalla ja sulkemalla venttiili hetkeksi ja varmistamalla, että sen läpi virtaa vettä. Palauta paine täyttämällä vettä.

Tyhjennysventtiili

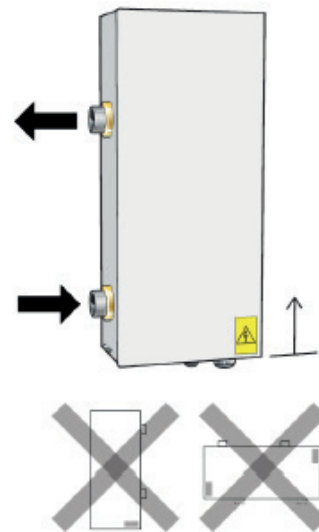
Katkaise aina sähkökasetin virta tyhjennyksen yhteydessä, etteivät sähkölämmittimen sähkökäämit vahingoitu.

Tyhjennä järjestelmä vedestä putkiasennuksen pohjassa olevalla tyhjennysventtiilillä. Sähkökasetissa jäljellä oleva vesi on tyhjennettävä tyhjennysliitännän kautta. Jos järjestelmä tyhjenetään yleensä sähkökasetin tyhjennysliitännän kautta, sinne voidaan asentaa tyhjennysventtiili.

Tyhjennä vesi, kun lämmityspiiri sammutetaan pidemmäksi aikaa.

Kiertopumppu

Järjestelmässä on käytettävä kiertopumppua, jotta veden virtaus sähkölämmittimen kautta on mahdollisimman vähäistä. Ohitusventtiili ja paisunta-astia on asennettava, jos järjestelmässä on venttiilit, jotka sulkevat kierron lämmityspiirissä kokonaan.



Sähkökasetti on asennettava pystyasentoon

7. Sähköasennus

Turvallisuustiedot

- Sähkökasetin asennuksen ja liitännät saa tehdä vain pätevä sähköasentaja.
- Kaikki johdot on asennettava sovellettavien vaatimusten mukaisesti.

Katso myös luku "Turvallisuusohjeet".

Virtälähde

Tuote on liitettävä käyttöjännitteeseen 400 V 3N~, 50 Hz. Sulakekoot ja syöttökaapelin ja käyttövirran mitat on ilmoitettu luvussa "Tekniset tiedot".

Moninapainen turvakytin

Asennuksen edessä on oltava ylijänniteluokan III mukainen moninapainen turvakytin, joka varmistaa irrottamisen kaikista virtalähteistä.

Varatermostaatti

Sähkökasettia ohjataan ulkoisesti CTC EcoLogic L/M:llä, mutta se voidaan pakottaa toimimaan termostaatin kautta, jos ohjausjännitettä ei ole.

Tarkista huolellisesti ensiövirtauksen lämpötila ja termostaatin asetus pakotuksen aikana. Liian korkea ensiövirtauksen lämpötila voi vaurioittaa järjestelmää!

7.1 Liittäminen CTC EcoLogic -ohjausjärjestelmään

CTC EL on liitettävä seuraaviin EcoLogic-relekortin riviliittimiin:

Lisälämmönlähde CTC EL (E2), 0-3 vaihe / 0-7 vaihe*

Relelähde, vaihe 1	EL1A
Relelähde, vaihe 2	EL1B
Relelähde, vaihe 3	EL1A+EL1B
Relelähde, vaihe 4	EL2A
Relelähde, vaihe 5	EL1A+EL2A
Relelähde, vaihe 6	EL1B+EL2A
Relelähde, vaihe 7	EL1A+EL1B+EL2A

Katso myös kytkentäkaavio ja EcoLogic L/M:n asennus- ja huolto-ohjeiden luku "Sähköasennus".

7.2 Liittäminen CTC EL:hen

Katso liittäminen sähkökasetin riviliittimeen liitteenä olevasta CTC EL:n kytkentäkaaviosta.

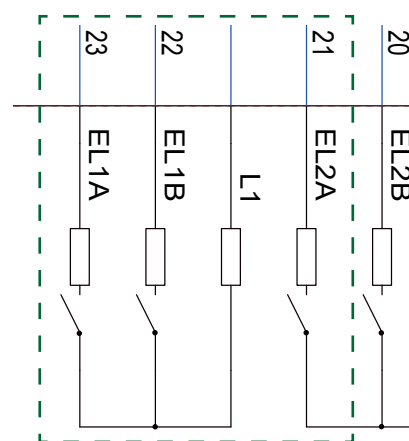
7.3 CTC EcoLogic -valikkojärjestelmä

EcoLogic-valikkojärjestelmässä on ensin määriteltävä CTC EL (lisälämmönlähde E2) (kytketty järjestelmään). Valitse 0-3 vaiheen ja 0-7 vaiheen välillä.

Kaikki asiaankuuluvat valikot on esitetty EcoLogic L/M:n asennus- ja huolto-ohjeissa.

! Asennuksen saa suorittaa vain pätevä ammattilainen voimassa olevien määräysten mukaisesti.

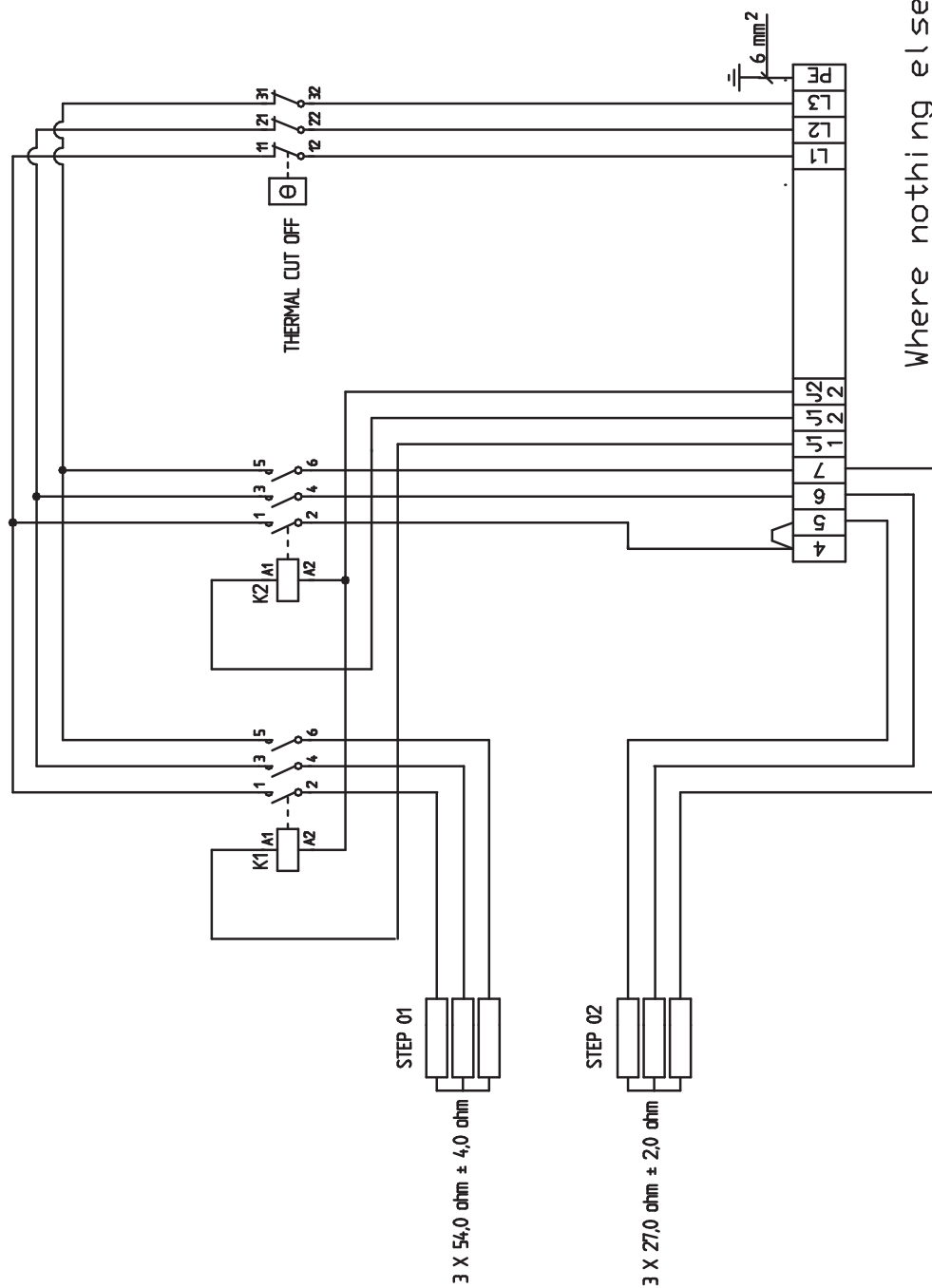
! Palauta lämpötilarajoinin, jos se on lauennut kuljetuksen aikana.



CTC EcoLogic -kytkentäkaaviosta

*Kytke maks. 13 A relettä kohti. Kytke suuremmat virrat kontaktorin kautta.

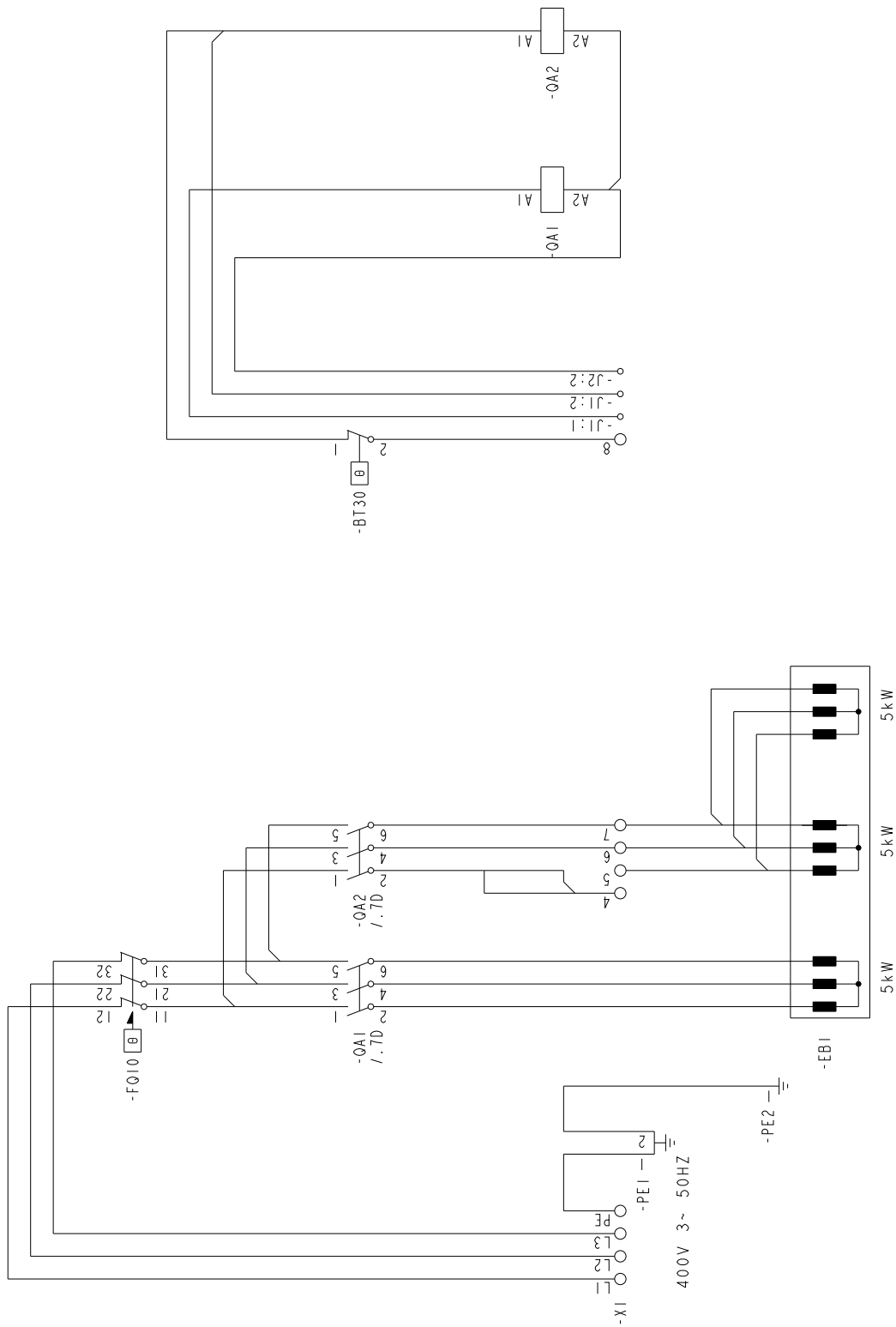
8. Kytentäkaavio CTC EL 9



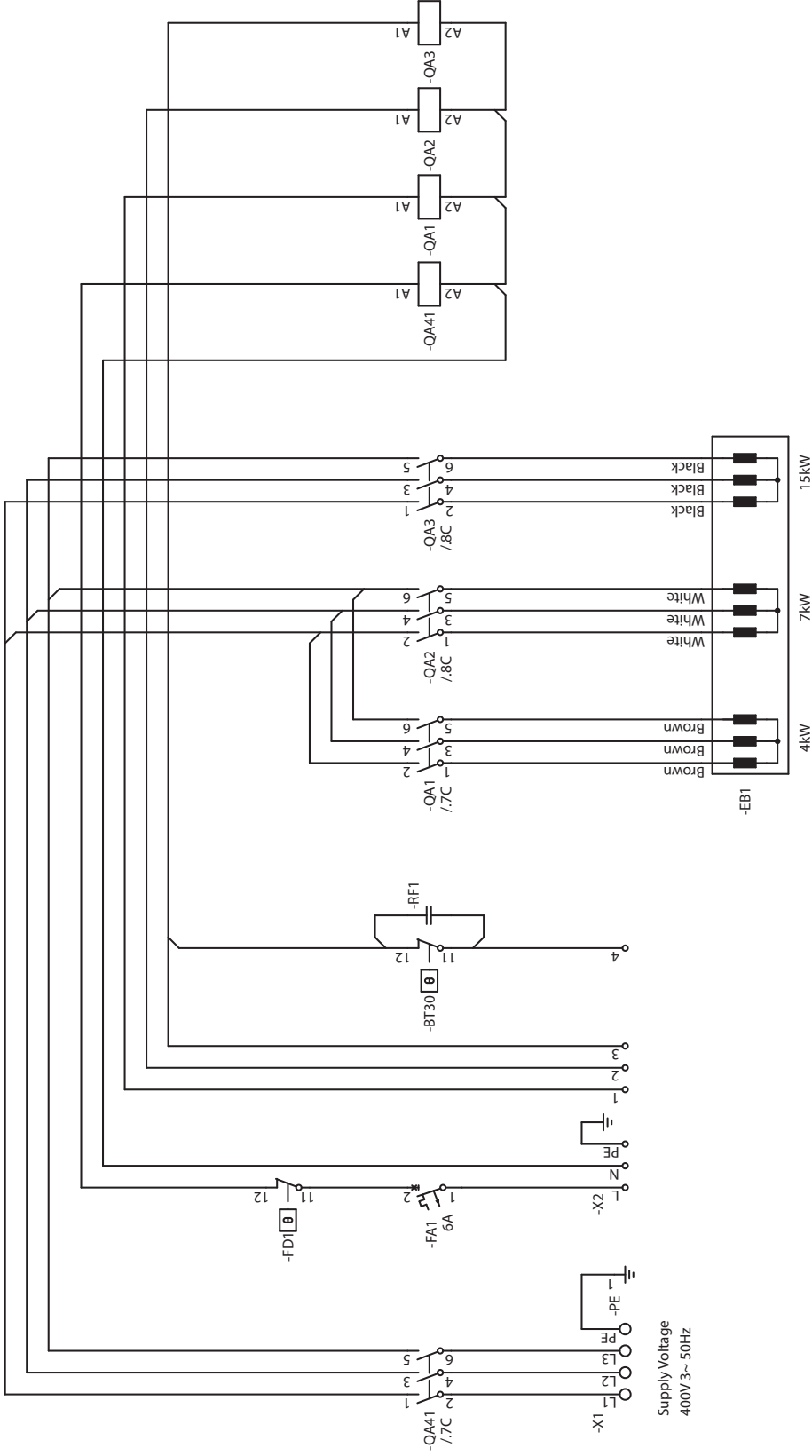
Where nothing else stated:
 Cable section 2.5mm²
 Power: 9kW/400V
 Artno: 1150338601

Manufacturer: Backer BHV AB, Sweden

9. Kytentäkaavio CTC EL 15



10. Kytentäkaavio CTC EL 26



11. Kytentäkaavio CTC EL 42

