



Installasjons- og vedlikeholdsanvisning

CTC EcoAir 600M

Modell 610M / 614M / 622M

Modulerende luft/vannvarmepumpe
400V 3N~



Oversettelse av originale brukerhåndbøker.

Oppbevares for fremtidig bruk.

Les grundig før bruk.

162 104 30-3 CR00757 2024-04-15



MADE IN SWEDEN

Innholdsfortegnelse

Det komplette systemet	3	6.6	Tilkobling kommunikasjon.....	23
Sjekkliste	4	6.6.1	Tilkoblingsalternativ én varmepumpe	23
1. Viktig å tenke på!	5	6.7	Alarmutgang.....	23
1.1 Transport.....	5	6.8	Tilkobling styring.....	24
1.2 Plassering.....	5	6.8.1	Definere antall varmepumper	24
1.3 Gjenvinning.....	5	6.8.2	Nummerering CTC EcoAir 600M til VP2.....	24
1.4 Etter idriftsetting.....	5	6.8.3	Smart å vite ved adressering.....	26
Sikkerhetsforskrifter	6	6.8.4	Nummerering CTC EcoAir 600M til A2.....	27
2. Tilkoblingsalternativer CTC EcoAir 600M	7	6.9	Koblingsskjema 400V 3N~ (A3).....	30
3. Tekniske data	8	6.10	Koblingsskjema 400V 3N~ (A4).....	32
3.1 Målskisse	9	6.11	Komponentoversikt.....	33
3.2 Komponentplassering.....	10	6.12	Data for føler.....	34
3.3 Kuldemediumsystem.....	12	7. Førstegangs start	35	
3.4 Arbeidsområde.....	12	8. Drift og vedlikehold	35	
4. Installasjon	13	9. Feilsøking / egnede tiltak	37	
4.1 Leveringsomfang.....	13			
4.2 Plassering av varmepumpen	14			
4.3 Forberedelse og drenering	15			
4.4 Kondensvann.....	16			
5. Rørinstallasjon	17			
5.1 Rørtilkobling.....	17			
5.2 Eksempel på tilkobling til CTC EcoZenith i255 L.....	18			
5.3 Sirkulasjonspumpe – varmbærer	18			
5.4 Trykkfalldiagram CTC EcoAir 600M.....	19			
6. Einstallasjon	20			
6.1 Generell informasjon, tilkobling av strøm	20			
6.2 Strøminstallasjon 400V 3N~	20			
6.3 Kompressorvarmer.....	20			
6.4 Terminering med én varmepumpe.....	20			
6.5 Seriekobling av CTC EcoAir 600M.....	21			
6.5.1 Terminering av seriekoblede varmepumper	21			

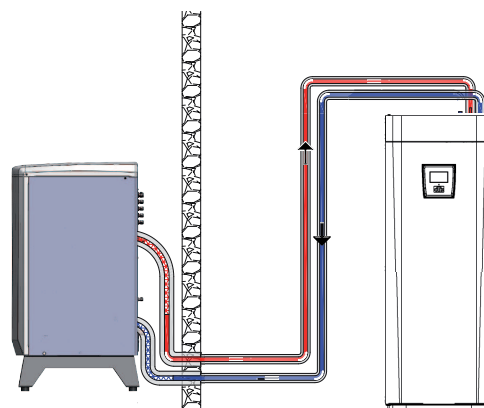
Det komplette systemet



CTC EcoAir 610M / 614M / 622M

CTC EcoAir 600M (610M / 614M / 622M) er en modulerende uteluftvarmepumpe som henter varme fra luften utendørs og overfører den til husets eksisterende varmesystem. Varmepumpen arbeider med utendørstemperaturer ned til $-22\text{ }^{\circ}\text{C}$.

CTC EcoAir 600M er konstruert for å arbeide med høy virkningsgrad og lavt lydnivå. Varmepumpen har innebygd behovsstyrt hetgassavising som sørger for at fordamperbatteriet holdes fritt for is, slik at man opprettholder den høye virkningsgraden.



Styring

CTC EcoAir 600M styres av disse produktene.

- CTC EcoZenith i550/555 Pro (CTC EcoAir 614M og 622M)
- CTC EcoLogic M/L/Pro/Family
- CTC EcoZenith i250/i255
- CTC EcoZenith i350/i360
- CTC EcoVent i350F/i360F

Alle styrende produkter må ha programversjon 06.04.2018 eller nyere.

Ladepumper

CTCs PWM-styrte ladepumper leveres med produktene CTC EcoZenith i250/ i255 / i350 /i360 samt CTC EcoVent i350F/ i360F finnes som tilbehør til CTC EcoZenith i550/ i555 Pro og CTC EcoLogic.

Energimerkingsdekalering og datablad kan enkelt lastes ned fra www.ctc-heating.com/ecodesign.

Sjekkliste

Sjekklisten skal alltid fylles ut av installatøren

- Ved eventuell service kan det bli spurt etter dette dokumentet.
- Installasjonen skal alltid følge anvisningene i installasjons- og vedlikeholdsanvisningen.
- Installasjonen skal alltid utføres fagmessig.

Etter installasjonen skal anlegget besiktiges, og funksjonen skal kontrolleres iht. punktene nedenfor:

Rørinstallasjon

- Varmepumpen påfylt, plassert og innjustert på fagmessig måte iht. anvisningen.
- Varmepumpen plassert slik at service er mulig.
- Lade-/radiatorpumpens (avhengig av systemtype) kapasitet for nødvendig flow.
- Påse at det finnes flow.
- Åpne radiatorventiler (avhengig av systemtype) og andre berørte ventiler.
- Tetthetstest.
- Lufting av systemet.
- Kontroller funksjoner for nødvendige sikkerhetsventiler.
- Tiltak for å håndtere kondensvann utført.

Elinstallasjon

- Arbeidsbryter.
- Riktig stram kabeltrekking.
- Nødvendige følere montert.
- Varmepumpe aktivert og startet.
- Tilbehør.

Informasjon til kunde (tilpasses aktuell installasjon)

- Oppstart sammen med kunde/installatør.
- Menyer/styring for valgt system.
- Installasjons- og vedlikeholdsanvisning er overlevert til kunde.
- Kontroll og påfylling, varmesystem.
- Inntrimmingsinformasjon.
- Alarminformasjon.
- Funksjonstest av monterte sikkerhetsventiler.
- Installasjonsbevis registrert på CTC.no.
- Informasjon om fremgangsmåte ved feilmelding.

Dato/kunde

Dato/installatør

1. Viktig å tenke på!

Kontroller spesielt følgende punkter ved leveranse og installasjon:

1.1 Transport

- Transporter varmpumpen til stedet der den skal monteres før du fjerner emballasjen. Håndter den på en av disse måtene:
 - Gaffeltruck
 - Løftestropper rundt pallen. OBS! Kan kun brukes med emballasjen på.
- Varmepumpen skal transporteres og lagres stående.

1.2 Plassering

- Varmepumpen skal transporteres og lagres stående.
- Fjern emballasjen. Før montering må du kontrollere at varmpumpen ikke har blitt skadet under transporten. Meld fra om eventuelle transportskader til speditøren.
- Plasser varmpumpen på fast underlag, helst betongfundament. Hvis varmpumpen skal stå på en myk matte, må det settes underlagsplater under føttene.
- Husk at det må være serviceplass på minst 1 meter foran varmpumpen.
- Varmepumpen må ikke senkes under gulvnivå.
- Varmepumpen må ikke plasseres i rom med lettvegger der tilstøtende rom kan forstyrres av kompressoren og vibrasjoner.

Når du tar kontakt med CTC, må du alltid oppgi:

- Serienummer
- Modell/størrelse
- Feilmeldingen som vises i displayet
- Telefonnummeret ditt

1.3 Gjenvinning

- Emballasjen må leveres til resirkulering eller til installatøren for korrekt avhending.
- Når produktet skal kasseres, må det gjøres på riktig måte. Det må transporteres til miljøstasjon eller forhandler som tilbyr denne servicen. Produktet må ikke kastes som søppel.
- Det er ekstremt viktig at produktets kuldemedium, kompressorolje og elektrisk/elektronisk utstyr avhendes på riktig måte.

1.4 Etter idriftsetting

- Installatøren forklarer systemets oppbygging og service for gårdeieren.
- Installatøren fyller ut sjekkliste med kontaktinformasjon. Kunde og installatør signerer listen, som kunden tar vare på.
- Registrer produktet for garanti og forsikring på nettstedet.

<https://www.ctc-heating.com/customer-service#warranty-registration>



Informasjon i denne typen rute [i] er til hjelp for at produktet skal fungere optimalt.

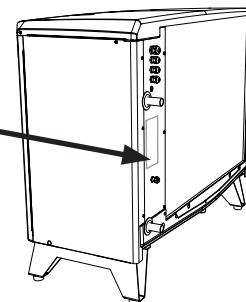


Informasjon i denne typen rute [!] er ekstra viktig for korrekt installasjon og bruk av produktet.

Egen informasjon til senere bruk

Fyll ut opplysningene nedenfor. De kan komme til nytte hvis noe skulle skje.

Produkt:	Serienummer:
Rørinstallasjon utført av:	Navn:
Dato:	Tlf.:
Elinstallasjon utført av:	Navn:
Dato:	Tlf.:



Med forbehold om trykkfeil. Vi forbeholder oss retten til å gjøre konstruksjonsendringer.

Sikkerhetsforskrifter



Bryt strømmen med en allpolet bryter før alle inngrep i produktet.



Produktet må kobles til jord.



Produktet er klassifisert som IP X4.



Ved håndtering av produktet med løfteøre eller lignende må du sørge for at løfteanordningen, løfteørene og andre deler er uskadet. Opphold deg aldri under et løftet produkt.



Sett aldri sikkerheten i fare ved å demontere fastskrudde deksler, lokk eller annet.



Sett aldri sikkerheten i fare ved å deaktivere sikkerhetsutstyret.



Inngrep i produktets kjølesystem må kun utføres av autorisert person.



Installasjon og service av produktets elsystem må kun utføres av elektriker.

– Hvis strømkabelen er skadet, må den byttes ut av produsenten, produsentens serviceverksted eller lignende godkjent person for å unngå fare.



Dette produktet kan brukes av barn fra 8 år, samt personer med nedsatte fysiske, sensoriske eller mentale evner, manglende erfaring eller kunnskap forutsatt at de er under oppsyn eller har fått instruksjoner om hvordan produktet brukes på en sikker måte og at de har forstått risikoene det medfører. Barn må ikke leke med produktet. Barn må ikke utføre rengjøring og vedlikehold hvis de ikke er under oppsikt.



Hvis denne anvisningen ikke følges ved installasjon, drift og vedlikehold, er CTCs forpliktelser iht. gjeldende garantibestemmelser ikke bindende.

2. Tilkoblingsalternativer CTC EcoAir 600M

Under vises de forskjellige tilkoblingsalternativene som finnes for CTC EcoAir 600M.

I enkelte tilfeller kan det være behov for CTC Converter eller CTC Basic display.

Se kapittelet «Tilkobling styring».

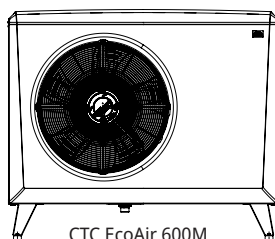
CTC EcoAir 600 kan kobles til disse produktene:



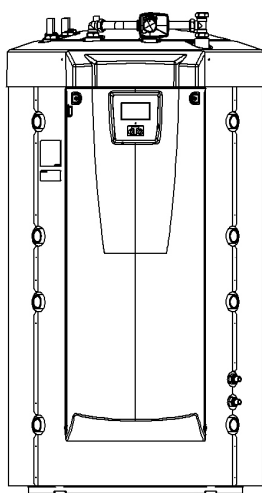
CTC EcoLogic Pro/Family



CTC EcoLogic M, L



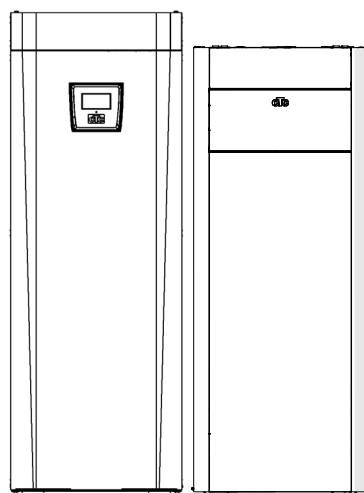
CTC EcoAir 600M



CTC EcoZenith i555 Pro

CTC EcoZenith i550 Pro

(OBS! CTC EcoAir 610 er ikke kompatibel med CTC EcoZenith i550/555)

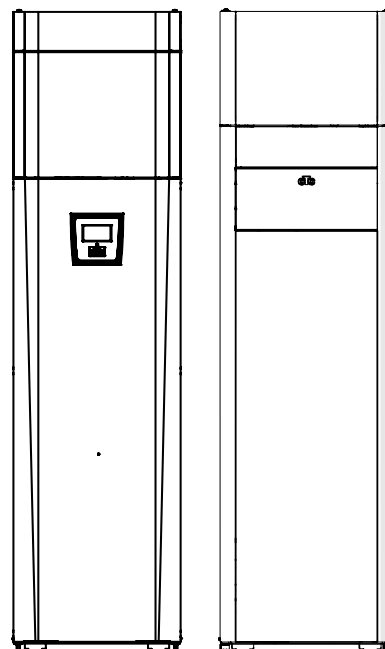


CTC EcoZenith i255

CTC EcoZenith i360

CTC EcoZenith i250

CTC EcoZenith i350



CTC EcoVent i360F CTC
EcoVent i350F



CTC EcoZenith i250, i255, i350, i360 og CTC EcoVent i350F/i360F kan kobles til produkter med effekt på opptil 11 kW.



Styrende produkter må ha programvareversjon (eller nyere):

CTC EcoZenith i550 Pro:	08.04.2018
CTC EcoZenith i555 Pro:	01.07.2020
CTC EcoLogic Pro/Family:	01.08.2019
CTC EcoLogic M, L:	01.07.2020
CTC EcoZenith i360:	01.07.2020
CTC EcoVent i360F:	07.07.2020

3. Tekniske data

		EcoAir 610M	EcoAir 614M	EcoAir 622M
CTC-nr.:		588402001	588400001	588401001
Eldata		400V 3N~ 50Hz	400V 3N~ 50Hz	400V 3N~ 50Hz
Tilført effekt ¹⁾	kW	0.54 / 2.20	0.54 / 3.94	0.94 / 6.03
Avgitt effekt ¹⁾	kW	2.55 / 6.20	2.55 / 8.69	4.75 / 13.99
COP ¹⁾		4.71 / 2.82	4.71 / 2.21	5.07 / 2.32
Merkestrøm ²⁾	A	7.1	10.2	16.9
Merkestrøm med temp.begrensning	A	6.6	9.4	15.5
Maks. startstrøm	A	2.7	2.7	4.9
Maks. tillatt impedans i tilkoblingspunkt*	Ω	-	-	0.12
Vannvolum	liter	1.9	1.9	2.8
Mengde kuldemedium (R407C, fluorert klimagass GWP 1774)	kg	2.2	2.2	2.7
CO ₂ -ekvivalent	ton	3.903	3.903	4.790
Maks./min. systemtemperatur	°C	65/15	65/15	65/15
Maks./min. systemtrykk	MPa (bar)	0.25/0.05 (2,5/0,5)	0.25/0.05 (2,5/0,5)	0.25/0.05 (2,5/0,5)
Bryteverdi pressostater HT	MPa (bar)	3.1 (31)	3.1 (31)	3.1 (31)
Maks./min. driftstemperatur (TS) (PED)	°C	100/0	100/0	100/0
Maks./min. driftstrykk vann (PS) (PED)	MPa (bar)	0.3/0 (3.0/0)	0.3/0 (3.0/0)	0.3/0 (3.0/0)
Mål (dybde x bredde x høyde)	mm	545 x 1245 x 1080	545 x 1245 x 1080	610 x 1375 x 1180
Kompressor/oljetype		Inverter scroll / PVE FV50S	Inverter scroll / PVE FV50S	Inverter scroll / PVE FV50S
Luftstrøm 100 %	m ³ /h	3129	3129	5457
Viftehastighet	rpm	Modulerende		
Vifte, maks.effekt	W	54	54	148
Vekt (emballert vekt)	kg	174 (204)	174 (204)	192 (226)
Lydeffekt i samsvar med ecodesign ³⁾	dB (A)	53/53	51/52	55/55
Lydeffekt i samsvar med Stille modus ⁴⁾	dB (A)	53	53	53
Kapslinggrad (IP)		IP X4	IP X4	IP X4
Heat pump Certificate No.		012-SC0516-18	012-SC0319-18	012-SC0320-18

¹⁾Ved 35 °C vanntemperatur. +7 @ min rps / -7 °C @ max rps. lht. EN 14511.

²⁾Ved max rps inkl. ladepumpe Grundfos UPM GEO 25-85.

³⁾Verdier i samsvar med EN12102 appendix A.4 i ved A7 W47/55 respektive A7 W30/35.

*Maks. tillatt impedans i strømtilkoblingspunkt i samsvar med EN 61000-3-12. Hvis impedansen i strømtilkoblingspunktet er høyere enn det som er angitt, må du kontrollere med netteier for utstyret kjøpes inn.

⁴⁾ Stille modus krever programvareversjon 191128 eller nyere og er tilgjengelig i kombinasjon med CTC EcoLogic (programvareversjon 191203 eller nyere). Aktiv stillemodus reduserer termisk ytelse og effektivitet.

Produktene krever ikke årlig kontroll når det kommer til lekkasjekontroll av kuldemediet.



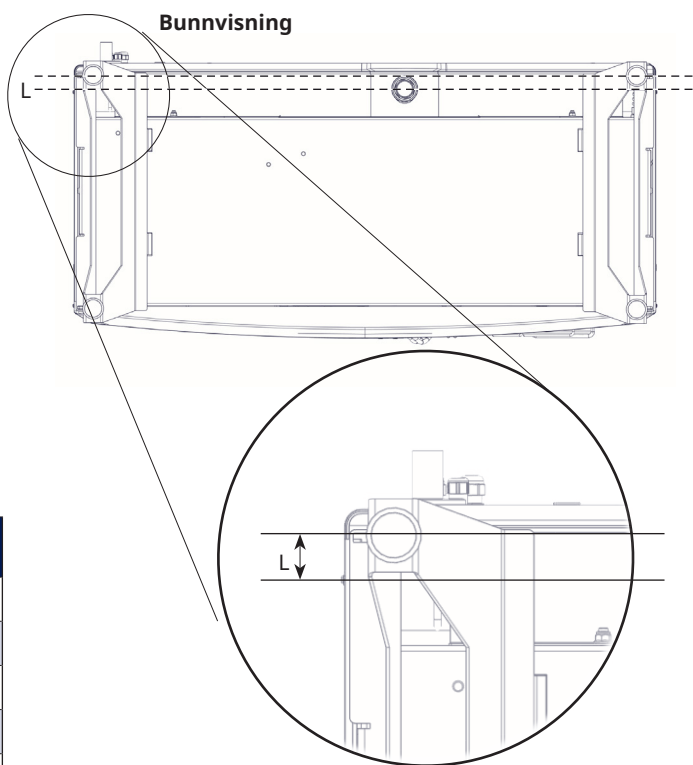
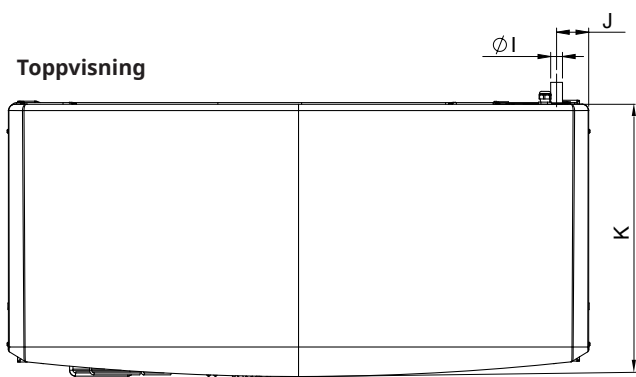
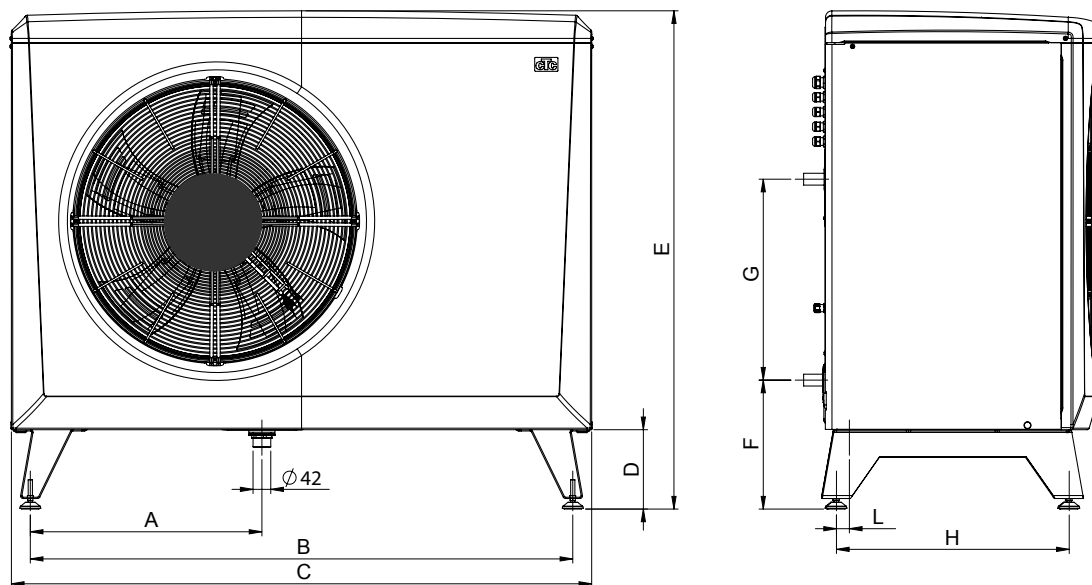
Vær klar over at ved ev. avvik, er det produktets merkeplate som gjelder. Ved service må du alltid kontrollere produktets merkeplate for riktig mengde kuldemedium.

Lyddata

	Lydeffekt	Lydtrykk 5 m	Lydtrykk 10 m
EcoAir 610M	53/53 dB(A)	34/34 dB(A)	28/28 dB(A)
EcoAir 614M	51/52 dB(A)	32/33 dB(A)	26/27 dB(A)
EcoAir 622M	55/55 dB(A)	36/36 dB(A)	30/30 dB(A)

Oppgitt lyd må betraktes som veiledende siden nivået påvirkes av både effektuttak og omgivelser.

3.1 Målskisse

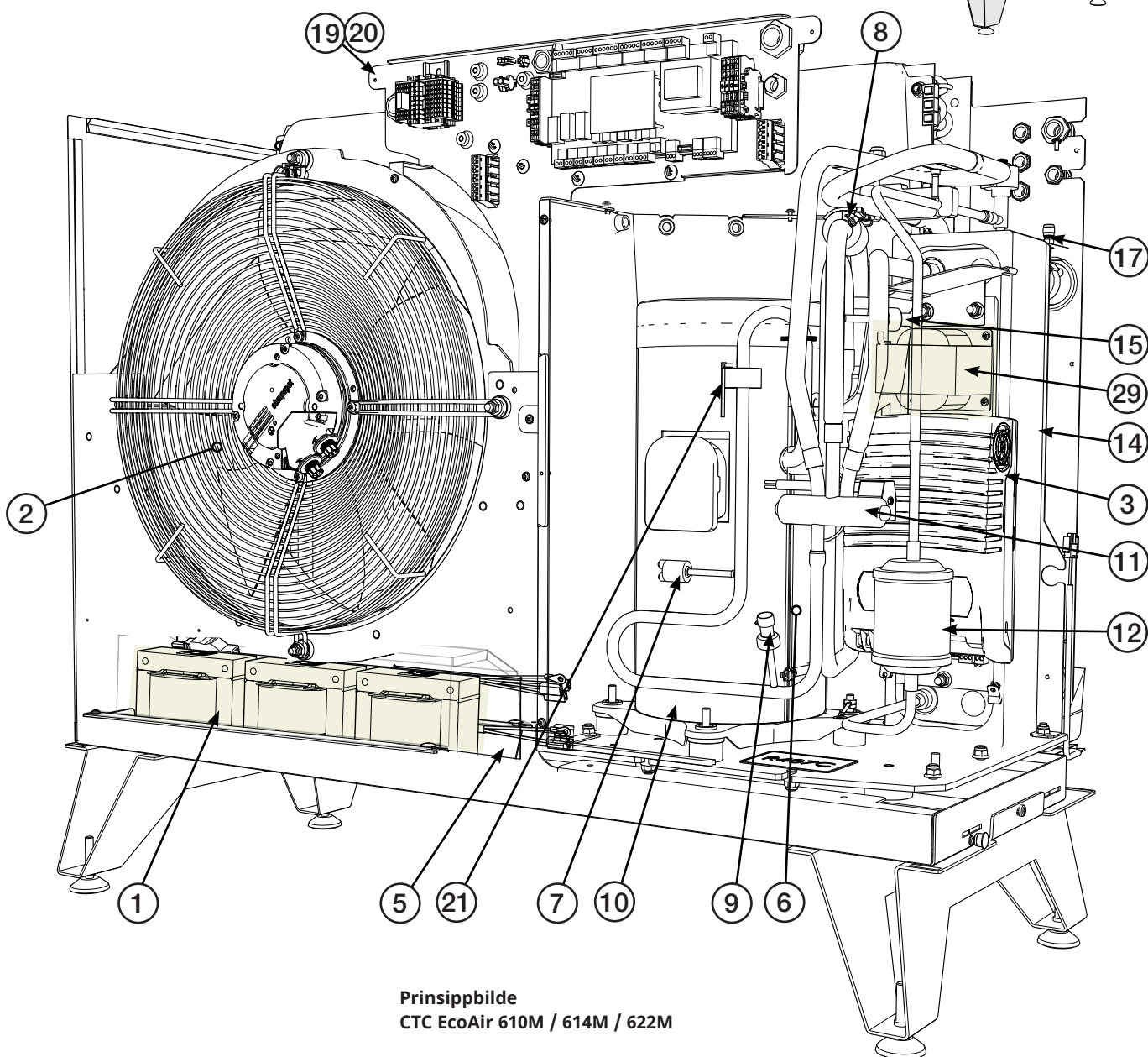
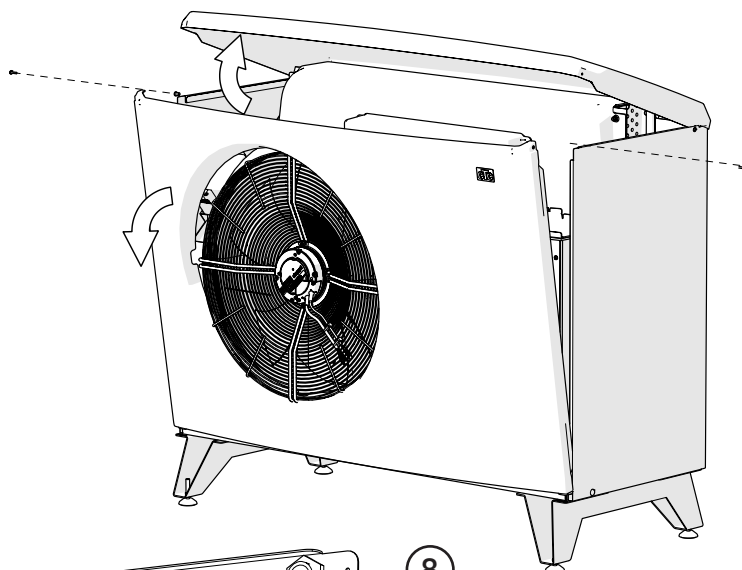


	CTC EcoAir 610M / 614M	CTC EcoAir 622M
A	486	550
B	1155	1285
C	1245	1375
D	188	188
E	1080	1180
F	308	308
G	476	476
H	451	551
I	Ø28	Ø28
J	85	83
K	545	645
L	10	33

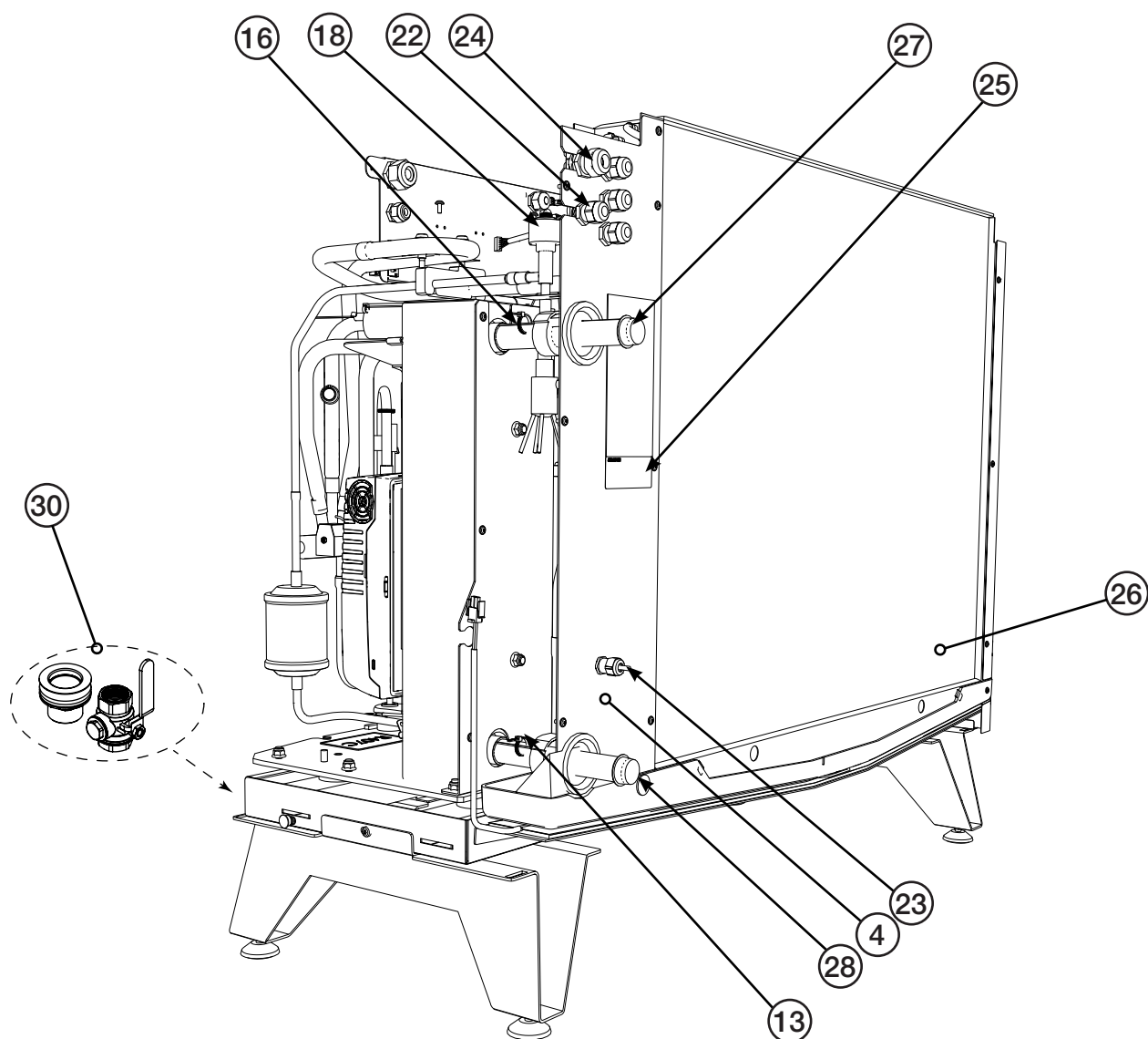
3.2 Komponentplassering

Konfigurasjon av spoler:

- ① AC-spole: EcoAir 610M / 614M
- ②⑨ DC-spole: EcoAir 622M



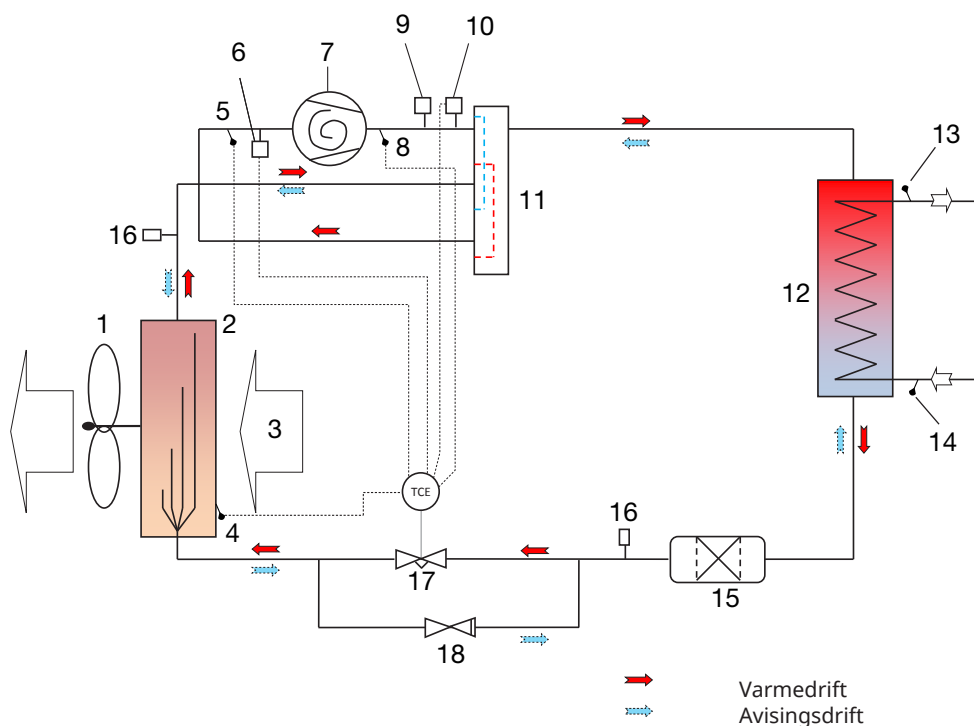
Prinsippbilde
CTC EcoAir 610M / 614M / 622M



- | | |
|------------------------------------|---|
| 1. AC-spole | 17. Luftenippel/vann |
| 2. Vifte | 18. Ekspansjonsventil |
| 3. Frekvensomformer | 19. Strømboks |
| 4. Avisingsføler i fordamperen | 20. Kommunikasjon |
| 5. Merkeplate med serienummer m.m. | 21. Hetgassføler |
| 6. Kompressor | 22. Kommunikasjon produkt |
| 7. Pressostat høytrykk | 23. Uteføler |
| 8. Sugegassføler | 24. Mating produkt |
| 9. Høytrykksføler | 25. Serienummer |
| 10. Kompressorvarmer | 26. Fordamper |
| 11. 4-veisventil | 27. Turledning Ø28 mm |
| 12. Tørkefilter | 28. Returledning Ø28 mm |
| 13. Returføler | 29. DC-spole |
| 14. Kondensator | 30. Vedlagte komponenter (filterkuleventil og kondensavløp) i eske under produktet, på pall |
| 15. Lavtrykksføler | |
| 16. Turføler | |

3.3 Kuldemediumsystem

Kuldemediumsystem CTC EcoAir 600M

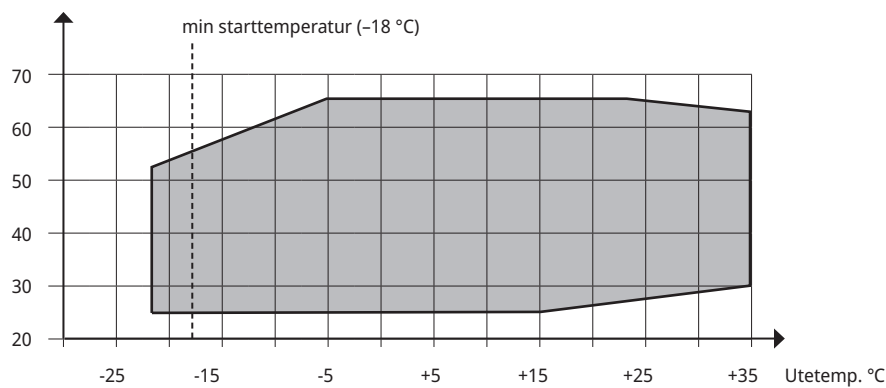


1. Vifte
2. Fordamper
3. Luft
4. Avfrostingsføler (B16)
5. Sugegassføler (B22)
6. Lavtrykksføler (B101)
7. Kompressor
8. Høygassføler (B21)
9. Høytrykkspressostat
10. Høytrykksføler (B100)
11. 4-veisventil
12. Kondensator
13. Turledningsføler (B1)
14. Returføler (B7)
15. Tørkefilter
16. Schrader
17. Ekspansjonsventil
18. Tilbakeslagsventil (kun på CTC EcoAir 622M)

3.4 Arbeidsområde

Styringssystemet for CTC EcoAir 600M overvåker og sikrer at produktet arbeider innen arbeidsområdet.

Tur C°



4. Installasjon

Dette kapittelet er for deg som har ansvaret for en eller flere av de nødvendige installasjonene for at produktet skal fungere slik som huseieren ønsker.

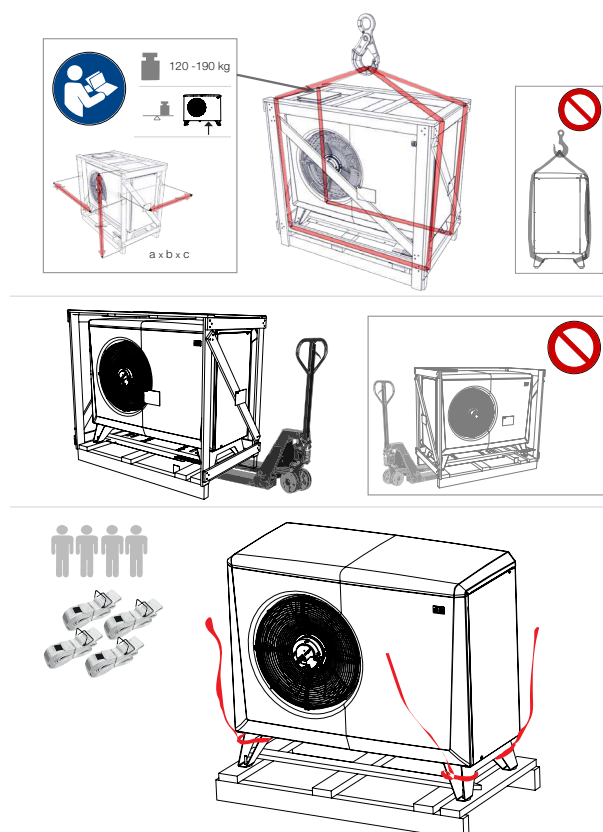
Ta deg tid til å gå gjennom funksjoner og innstillinger med huseieren og til å svare på eventuelle spørsmål. Både varmepumpen og du tjener på at brukeren har det helt klart for seg hvordan anlegget fungerer og skal vedlikeholdes.

Installasjonen skal utføres i henhold til gjeldende normer.

4.1 Leveringsomfang

- 1 x Varmepumpe CTC EcoAir 600M.
- Vedlagte komponenter (se kapittelet «Komponentplassering»).
 - filterkuleventil: G1" (EcoAir 610M / 614M), G1¼" (EcoAir 622M)
 - kondensavløp: G1¼"
- 15 m kabel LiYCY (TP 2x2x0,75 mm²) med kontakt for kommunikasjon, montert.
- 2 m strømkabel, montert.

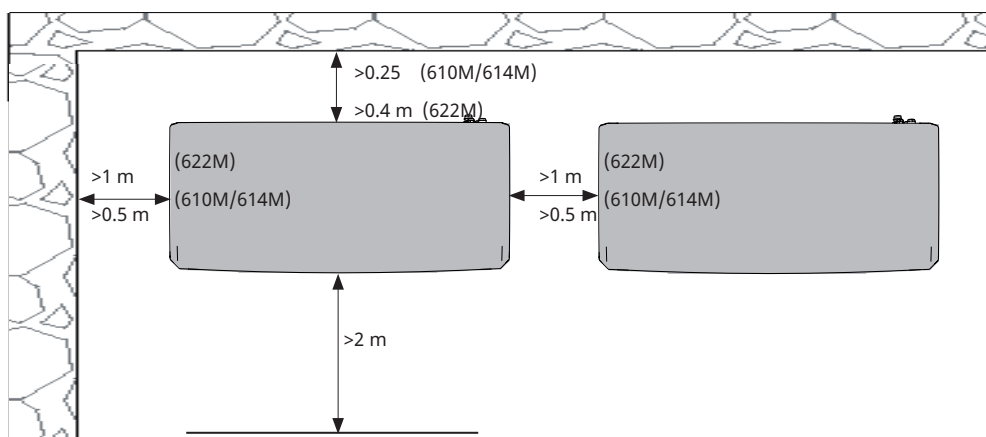
CTC EcoAir 610M / 614M	CTC EcoAir 622M
5G x 2.5 mm ²	5G x 4 mm ²



4.2 Plassering av varmepumpen

- CTC EcoAir 600M plasseres normalt mot yttervegg.
- Varmepumpen har en fabrikkmontert kondensvannbeholder der kondensvannet ledes til nedgravet steinkiste, drenerør, nedløpsrør eller annen drenering. Ta derfor hensyn til produktets plassering.
- Hvis det ikke brukes kondensvannavløp, skal underlaget være slik at kondensvann og smeltevann kan dreneres ned i bakken. Lag en «steinkiste» under varmepumpen. Grav ut 70–100 cm og fyll med pukk for å få optimal drenering.
- Avstanden mellom vegg og produkt bør være minimum 250 mm (EcoAir 610M/614M) eller 400 mm (EcoAir 622M), slik at uteluften uhindret kan strømme inn gjennom fordamperen.
- Avstand til busker o.l. foran produktet skal være minst 2 meter.
- Plasser varmepumpen slik at lydene fra kompressoren og viften ikke forstyrrer omgivelsene.
- Ikke plasser varmepumpen i direkte forbindelse med soveromsvindu, altan eller tomtegrense. Ta hensyn til avstanden til nærmeste nabo.
- Benstativene skal stå stabilt på murblokk eller lignende.
- Varmepumpen plasseres vannrett ved hjelp av vater.
- Stativets utforming og varmepumpens vekt gjør at det ikke er nødvendig med forankring mot grunn eller vegg.
- Å bygge inn varmepumpen med beskyttelse rundt er direkte uegnet, likeså å plassere produktet i uthus eller carport. Fordi luften så fritt som mulig skal kunne strømme inn gjennom fordamperen og den brukte luften ikke skal kunne suges tilbake gjennom innløpet på baksiden. Dette kan gi unormal isdannelse på fordamperen.
- Hvis produktet er plassert slik at det utsettes for ekstra harde værforhold, kan det være på sin plass med et mindre skjermtak.

Disse rådene må følges for at din CTC EcoAir 600M skal kunne gi maksimal effekt.



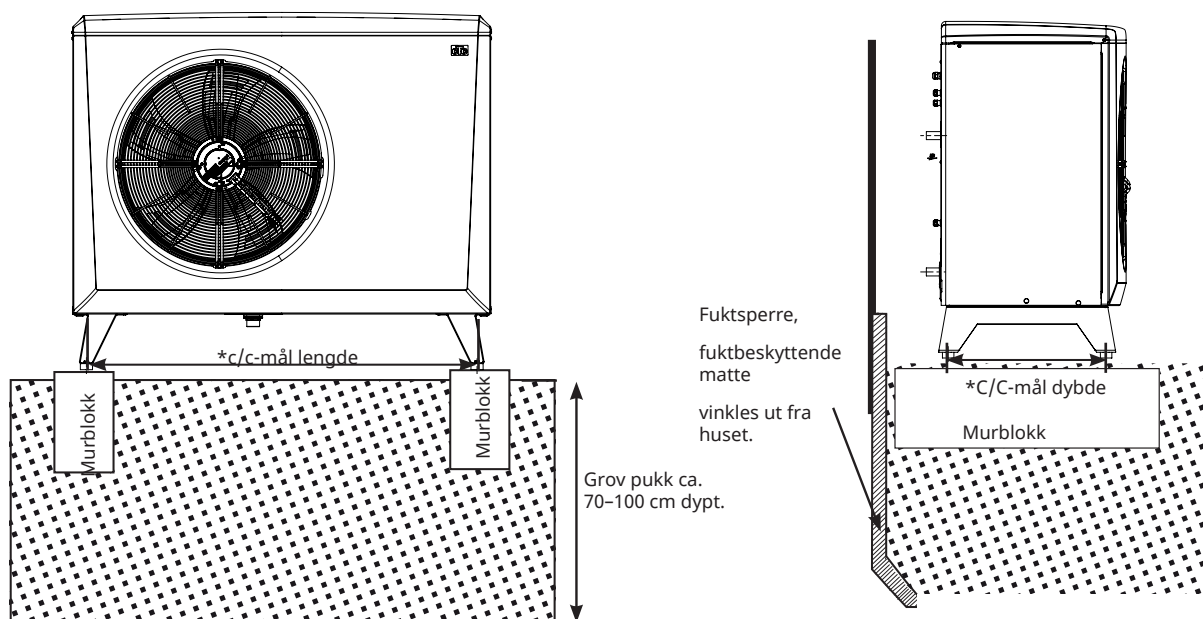
4.3 Forberedelse og drenering

Plasseringen av varmepumpen skal gjøres slik at huset ikke kan ta skade, og slik at kondensvannet lett kan renne ned i bakken. Underlaget skal være murblokk eller lignende som hviler på pukk eller singel.

- Lag en «steinkiste» under varmepumpen. Det kan danne seg opptil 70 liter kondensvann i døgnet under bestemte forhold.
- Grav et 70-100 cm dypt hull i bakken.
- Legg fuktsperrematte inntil grunnmuren, og vinkle den ut fra huset.
- Fyll i halvparten med pukk, og legg ut murblokker e.l.
- Mål opp riktig *c/c-mål mellom murblokkene, slik at varmepumpens ben passer inn.

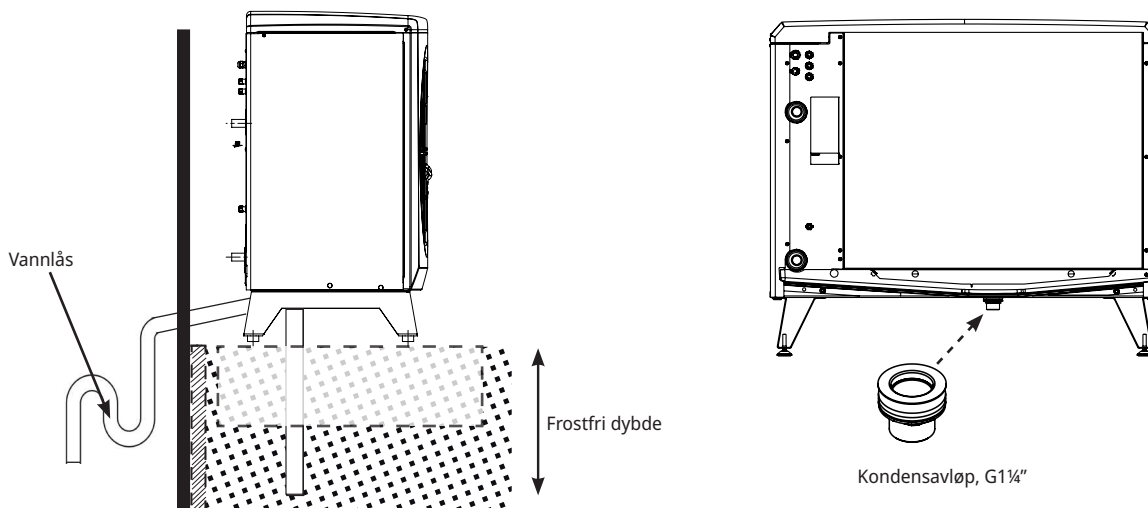
*c/c-mål	CTC EcoAir 610M / 614M	CTC EcoAir 622M
lengde (dybde) mm	1155 (452)	1285 (552)

- Kontroller at murblokkene står vannrett ved hjelp av et vater.
- Fyll opp med pukk rundt og i midten mellom murblokkene for optimal drenering.



4.4 Kondensvann

- Kondensvannbeholderen er innebygd i varmepumpen og brukes til å lede bort det meste av kondensvannet. Trauet kan kobles til egnet avløp via det medfølgende kondensavløpet (G1¼"). Monter kondensavløpet ved å skru sammen øvre og nedre del gjennom hullet i trauet. For modellene EcoAir 610M og 614M er det et spor i kondenstrauet som forenkler monteringen. Skyv kondensavløpets øvre del inn mellom kondenstrauet og fordampere (bruk sporet). Vri deretter opp delen, og skru den fast i den nedre delen av kondensavløpet.
Kondensavløpet skal ikke monteres hvis det ikke brukes avløp.
- En varmekabel (fås som tilbehør) bør plasseres i røret for å hindre gjenfrysing. Varmekabelen kobles til koblingsboksen på varmepumpen (skal utføres av elektriker og i samsvar med gjeldende forskrifter).
- Hvis huset har kjeller, er det gunstig å lede kondensvannet inn til en gulvbrønn innendørs (må gjøres iht. gjeldende regler). Røret skal kobles til med helling mot huset og over bakken (slik at ikke noe annet vann kan trenge inn i kjelleren). Veggjennomføring skal tettes og isoleres. Det må kobles til en vannlås på innsiden for å hindre luftsirkulasjon i røret.
- Hvis man i stedet har steinkiste, skal kondensvannrørets utløp plasseres i frostfri dybde.
- Kondensvannet kan også ledes bort til husets drenering, for eksempel takrenneavløp. Her må det legges varmekabel i de rørene som ikke **ligger** frostfritt.



5. Rørinstallasjon

Installasjonen skal utføres i henhold til gjeldende normer. Kjelen skal kobles til ekspansjonstank i åpent eller lukket system. Husk å spyle rent radiatorsystemet før tilkobling.

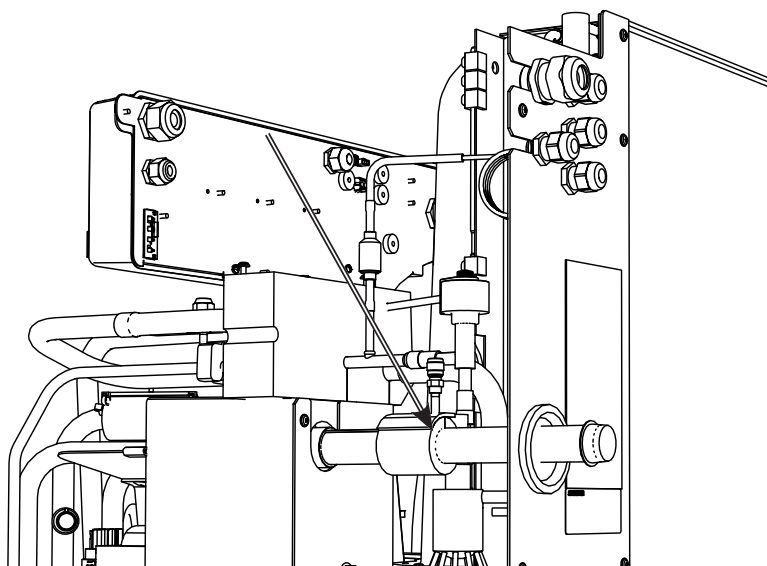
5.1 Rørtilkobling

- Vi anbefaler at det kobles et kobberrør med minimum $\text{Ø}28$ til varmpumpen, men den må utføres en trykkfallberegning for å finne rørdiameter.
- Rørtrekkingen mellom varmpumpen og kjelen bør gjøres uten høye punkter. Hvis dette likevel må gjøres, må du utstyre det høyere punktet med automatavløfter.
- Monter vedlagt filterkuleventil på returledningen fra kjelen. Se kapittelet «Drift og vedlikehold» for rengjøring av filterkuleventilen.
- Tilkoblingen mot varmpumpen skal gjøres med metallomspunnet, diffusjonstett slange for varmtvann, minst 1" (tilgjengelig som tilbehør). Korteste slangelengde er 1000 mm for å forhindre at lyd fra varmpumpen forplanter seg inn i huset og for å absorbere eventuelle bevegelser fra varmpumpen.
- Ute skal rørene isoleres med minst 13 mm tykk rørisolasjon som ikke påvirkes av vann. Sørg for at isolasjonen tetter godt overalt og at alle skjøter er skikkelig teipet eller limt.
- Inne skal rørene isoleres frem til kjelen med minst 9 mm rørisolasjon. Dette for at varmpumpen skal kunne levere høyest mulig temperatur til kjelen eller tanken uten tap!
- Produktet luftes med luftenippelen innenfor kondensatoren.
OBS! Avluft kun på denne nippelen. Øvrige nipler er til for kjølesystemet! Hvis disse åpnes, kan det lekke ut kuldemedium!

Ved behov må radiatorsystemet spyles rent før tilkobling.

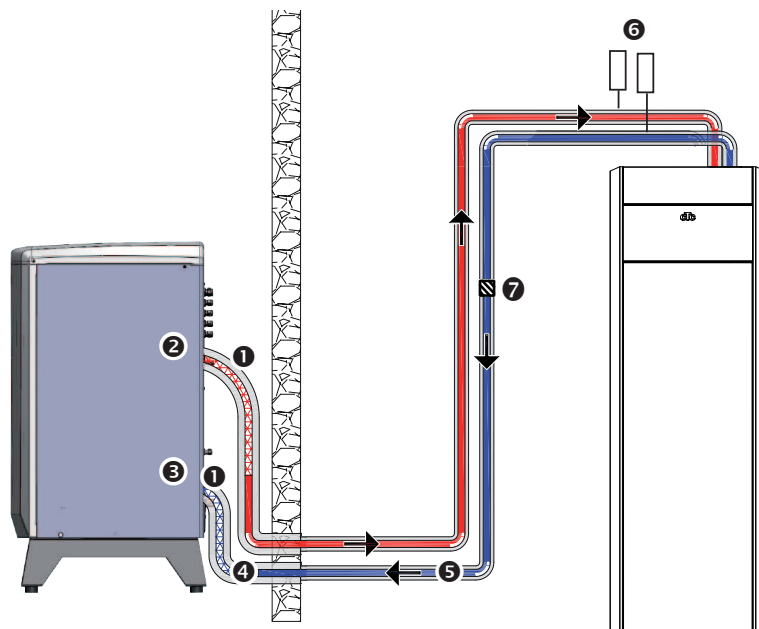
Minste vannvolum i varmesystemet ($>25\text{ °C}$) for å sikre avisingsfunksjonen:

EcoAir 610M	80 l
EcoAir 614M	80 l
EcoAir 622M	120 l



5.2 Eksempel på tilkobling til CTC EcoZenith i255 L

CTC EcoZenith i255 L har rør i bakre høyre kant for tilkobling av varmepumpen. Varmepumpens nedre tilkobling kobles til høyre anslutning sett forfra, slik at vann pumpes ut til varmepumpen. Varmepumpens øvre tilkobling kobles dermed til den venstre tilkoblingen.



1. Metallomspunnet, diffusjonstett fleksibel slange for varme, minst 1" (CTC-tilbehør). Slangens lengde 1000 mm ut fra produkt.
2. Tur, utgående (oppvarmet) vann Ø28 mm tilkobling på kondensator.
3. Retur, innkommende (kaldt) vann Ø28 mm tilkobling på kondensator.
4. Ø28 mm kobberør. Utendørs isoleres utenfor hus med 13 mm tykk isolasjon.
5. Isoleres innvendig rundt rør med 9 mm tykk isolasjon.
6. Avluffer
7. Filterkuleventil

EcoAir/EcoZenith i255 H

På CTC EcoZenith i255 H kobles varmepumpen direkte til ladepumpen som sitter under tanken. Varmepumpens nedre tilkobling skal kobles til ladepumpen, slik at vann pumpes ut til varmepumpen. Varmepumpens øvre tilkobling kobles til høyre vekselventil ved ladepumpen.

5.3 Sirkulasjonspumpe – varmebærer

Pumpen transporterer varmen fra EcoAir til CTC EcoZenith. Hvis utetemperaturen er under +2 °C, går pumpen konstant for å eliminere ev. frostrisiko.

Hvis produktet er installert i et anlegg der det kan forekomme strømbrudd, kan det være gunstig å supplere med et nødstrømaggregat på ladepumpen. Man kan også installere en mekanisk frostvakt.

Det styrende produktet overvåker og sikrer at varmepumpen arbeider innen arbeidsområdet.

Stille inn hastighet

Sirkulasjonspumpens hastighet stilles inn i menyen «Avansert/Innstillinger/ Varmepumpe».

Innstilling av temperaturdifferanse

Ved ekstern styring installeres en sirkulasjonspumpe slik at man kan garantere riktig volumstrøm over varmepumpen.

Reguler riktig temperaturdifferanse ved hjelp av de ulike hastighetene på sirkulasjonspumpen. Dette for at man skal oppnå riktig differanse ved den aktuelle utetemperaturen i samsvar med tabellen.

Utetemp. (°C)		-10	-5	0	+5	+7	+10
CTC EcoAir 610M / 614M	Primærvolumstrøm 35 °C Volumstrøm = 0,21 l/s	4 °C	4,5 °C	5,5 °C	6,5 °C	7 °C	8 °C
CTC EcoAir 622M	Primærvolumstrøm 35 °C Volumstrøm = 0,39 l/s	4 °C	5 °C	6 °C	6,5 °C	7 °C	8 °C

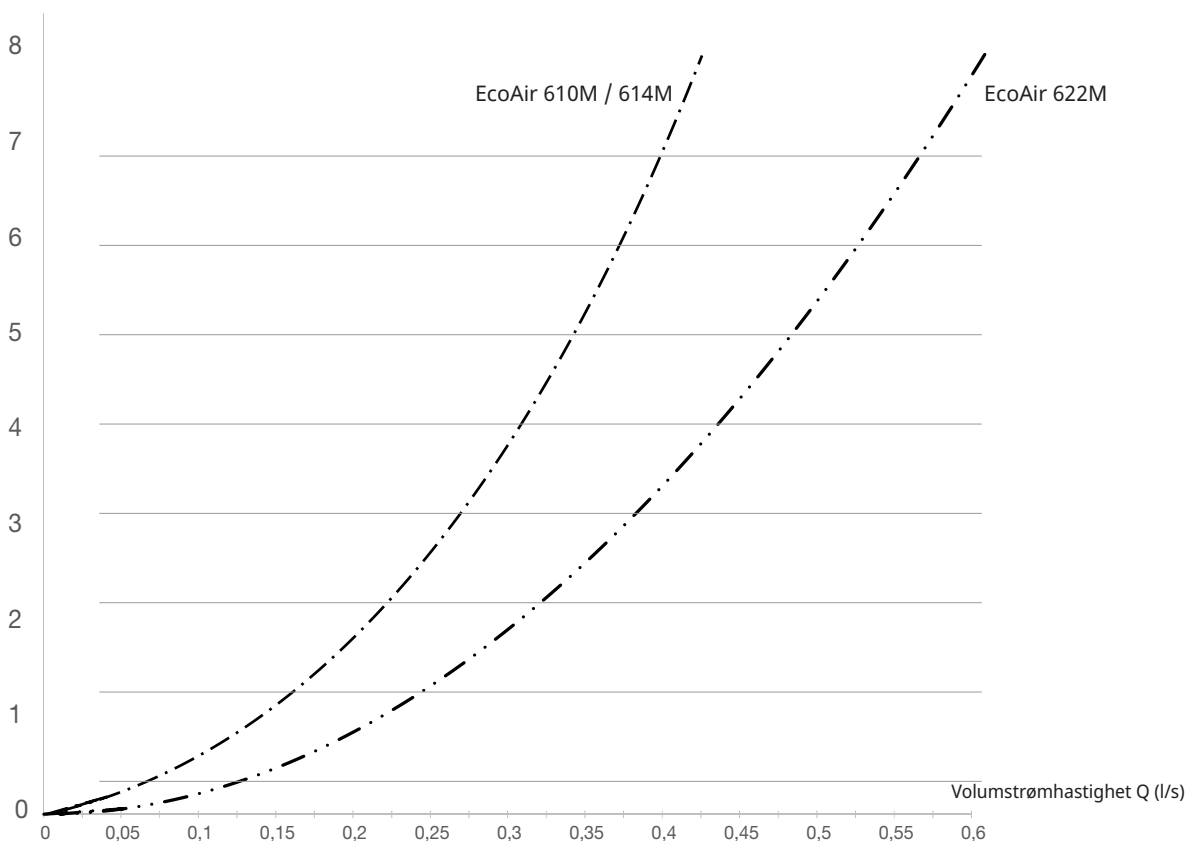
I enkelte systemer skal hele radiatorvolumstrømmen gå gjennom varmepumpen, noe som innebærer at varmepumpen må dimensjoneres etter hele systemets volumstrøm. For sikker drift må man vurdere følgende volumstrømmer:

- 760 l/t (CTC EcoAir 610M / 614M)
- 1400 l/t (CTC EcoAir 622M)

Dette gir ca. 7 °C temperaturdifferanse ved en utetemperatur på +7 °C og en turledningstemperatur på 35 °C.

5.4 Trykkfalldiagram CTC EcoAir 600M

Trykkfall (kPa)



6. Einstallasjon



6.1 Generell informasjon, tilkobling av strøm

Installasjon og omkobling i varmepumpen skal utføres av autorisert elektriker. All trekking av ledninger skal gjøres iht. gjeldende bestemmelser. Før frontpanelet åpnes eller andre

spenningsførende deler gjøres tilgjengelige, skal spenningen til varmepumpen brytes.

Allpolet arbeidsbryter

Installasjonen skal foregå av en allpolet arbeidsbryter iht. overspenningskategori III, som sikrer frakobling fra alle elektriske strømkilder.

Hvis det allerede finnes jordfeilbryter, skal CTC EcoAir likevel utstyres med en egen jordfeilbryter med forsinket frakobling.

6.2 Strøminstallasjon 400V 3N~

CTC EcoAir 600M skal kobles til 400V 3N~ 50 Hz og jord.

Den 2 meter lange matekabelen er ferdig koblet i produktet.

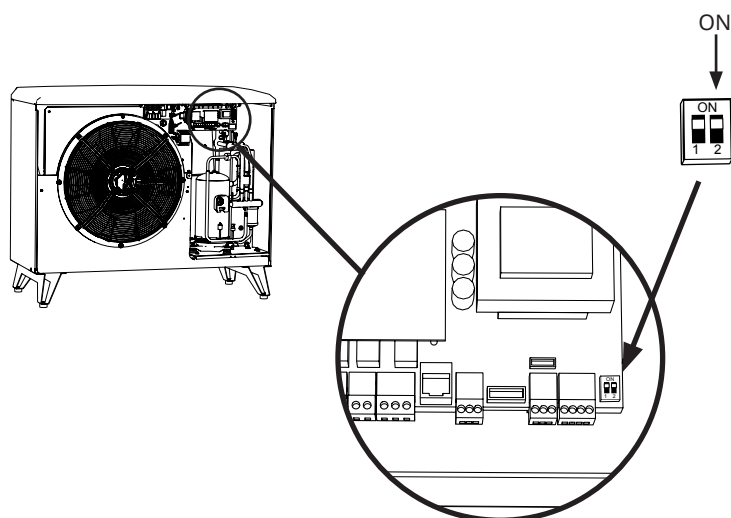
6.3 Kompressorvarmer

Kompressorvarmeren varmer automatisk når kompressoren er kald.

Kompressorvarmeren er ferdig koblet ved leveranse.

6.4 Terminering med én varmepumpe

Påse at varmepumpens dip-bryter 2 står på «ON» (fabrikkverdi).

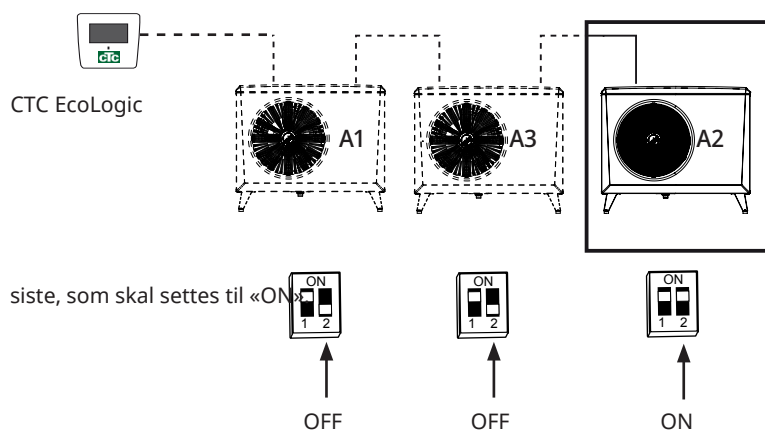


- CTC EcoAir 614M / 622M må ikke strømmates via CTC EcoZenith i250/i255.
- Installasjonen skal foregå av allpolet bryter.
- Hvis det allerede finnes jordfeilbryter, skal CTC EcoAir likevel utstyres med en egen jordfeilbryter med forsinket frakobling.

6.5 Seriekobling av CTC EcoAir 600M

6.5.1 Terminering av seriekoblede varmepumper

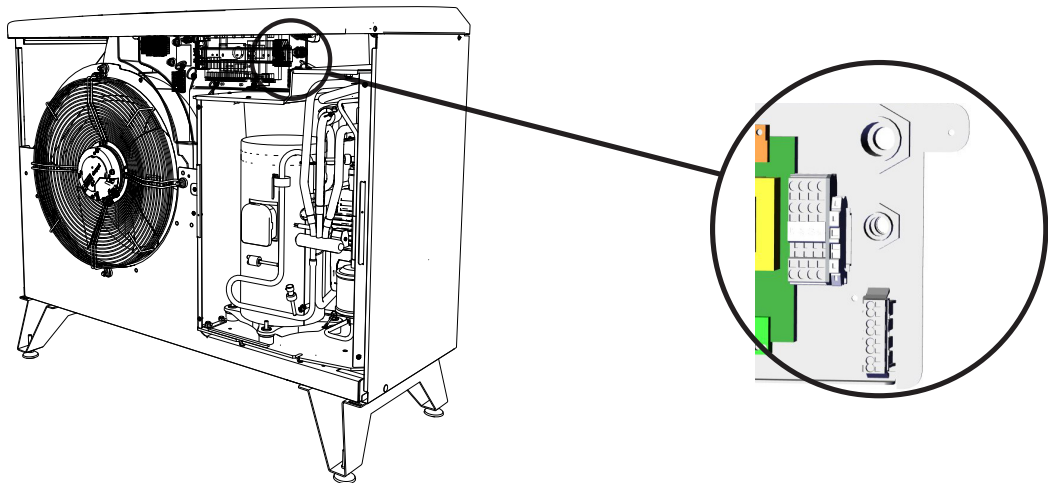
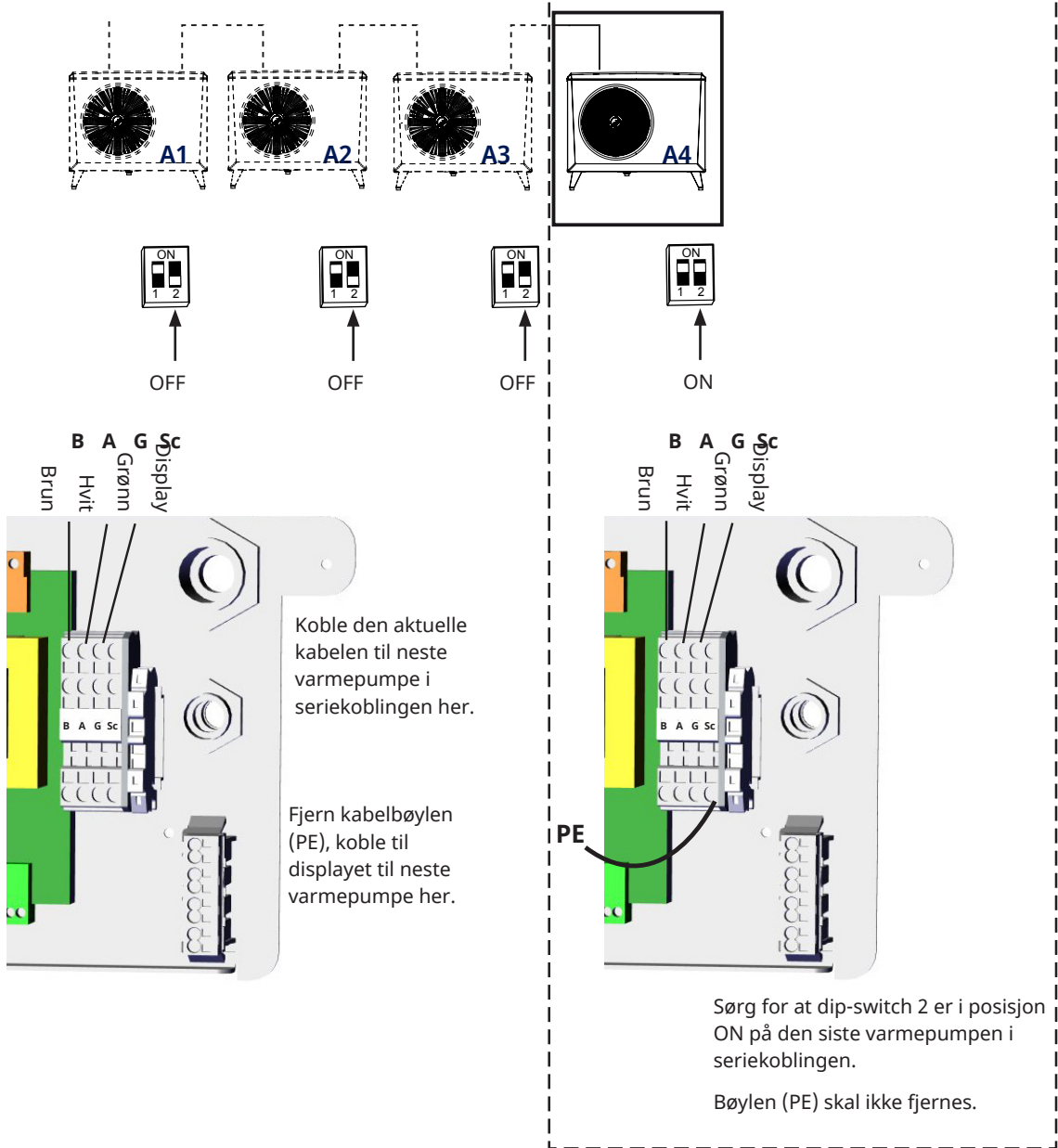
I seriekobling skal dip-bryter 2 settes til «OFF» på alle varmepumper unntatt den



! Den siste varmepumpen i seriekoblingen skal settes til «ON».

Varmepumper i seriekobling

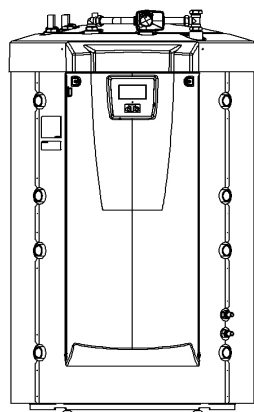
Den siste varmepumpen i seriekoblingen



6.6 Tilkobling kommunikasjon

6.6.1 Tilkoblingsalternativ én varmepumpe

Ved tilkobling av CTC EcoAir 600M mot CTC EcoZenith i255, CTC EcoZenith i360, CTC EcoZenith i555 Pro*, CTC EcoVent i360F og CTC EcoLogic, kobles kommunikasjonskabelen (LiYCY (TP) direkte i det respektive produktet.

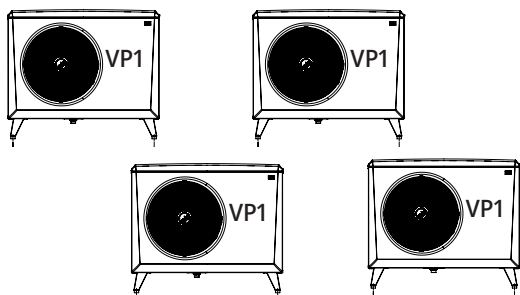


CTC EcoLogic

! *CTC EcoZenith i555 Pro styrer ikke CTC EcoAir 610M.

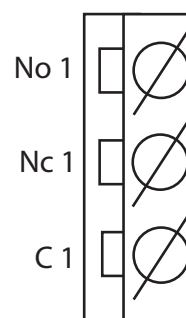
CTC EcoZenith i550/i555 Pro
(CTC EcoAir 614M / 622M)

Alle varmepumper leveres som VP1



6.7 Alarmutgang

CTC EcoAir 600M er utstyrt med en potensialfri alarmutgang som aktiveres hvis det er en aktiv alarm i varmepumpen. Denne utgangen kan kobles til maksimal belastning på 1 A 250 V AC. For tilkobling av denne utgangen må man bruke kabel som er godkjent for 230 V AC uansett hvilken belastning som tilkobles. For informasjon om tilkobling, se koblingsskjema.



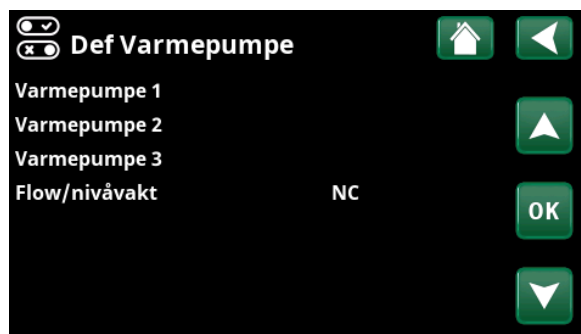
Detaljbilde fra koblingsskjema.

6.8 Tilkobling styring

6.8.1 Definere antall varmepumper

Definer varmepumpene i det styrende produktets display under: «Avansert / Definer system / Varmepumpe».

Sett varmepumpene i anlegget til modus «På».



Eksempel på system med tre varmepumper.

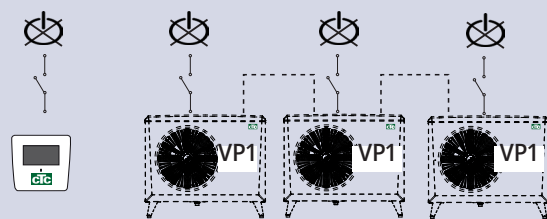
6.8.2 Nummerering CTC EcoAir 600M til VP2

Gjelder styring som ble lansert oktober 2020 med tre kontakter på baksiden av display.

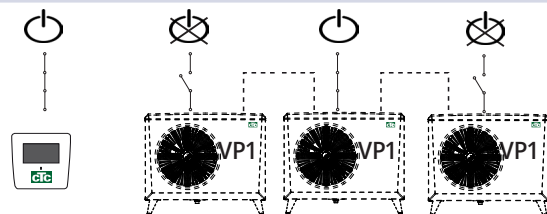
2 stk. RJ-45 og 1 stk. RJ-12.



1. Anlegget er strømløst.



2. Strømsett styringen (CTC EcoLogic eller CTC EcoZenith i555 Pro) og den CTC EcoAir 600M som skal nummereres som varmepumpe 2 (VP2).



3. Vent i cirka 2 minutter.

4. Gå til «Avansert/Service/Angi adresse».

Marker «Aktuell adresse», trykk OK og trykk på pil ned til aktuell varmepumpe vises (VP1). Trykk OK.

Marker «Ny adresse», trykk OK og trykk på pil ned til aktuell adresse for varmepumpe vises (VP2). Trykk på OK.

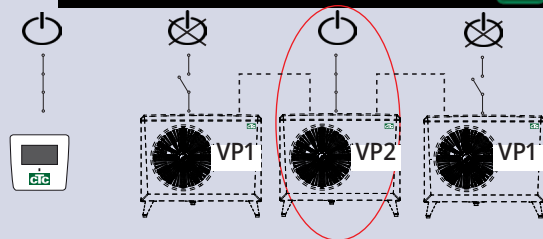


*CTC EcoZenith i550 Pro styrer ikke CTC EcoAir 610M.

5. Nå er varmpumpen nummerert til (VP2).

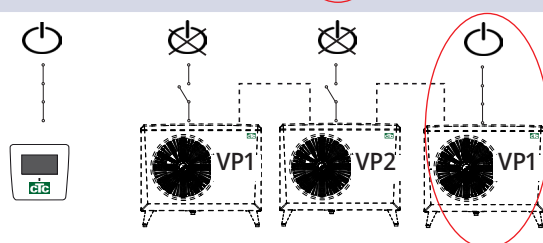
Når du trykker på OK, forsvinner (VP1 og VP2)*, og det blir svart på linjen «Gjeldende adresse/Ny adresse».

* I dette eksempelet har vi tatt utgangspunkt i at varmpumpen heter VP1, slik den gjør fra fabrikk. Hvis varmpumpen har fått et annet tall tidligere, velges den betegnelsen.



6. Nummerere andre varmpumper:

Strømsett neste varmpumpe som skal nummereres til varmpumpe 3 (VP3).

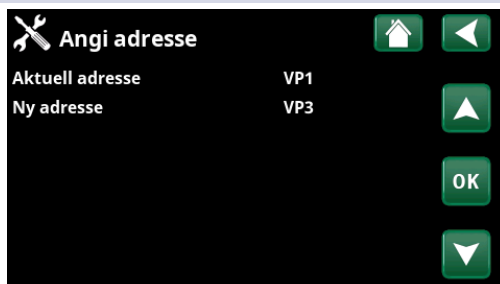


7. Vent i 2 minutter.

8. Gå til «Service/Angi adresse».

Marker «Aktuell adresse», trykk OK og trykk på pil ned til aktuell varmpumpe vises (VP1). Trykk OK.

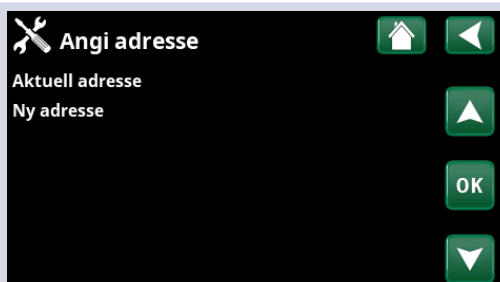
Marker «Ny adresse», trykk OK og trykk på pil ned til aktuell adresse for varmpumpe vises (VP3). Trykk på OK.



9. Nå er varmpumpen nummerert til (VP3).

Når du trykker på OK, forsvinner (VP1 og VP3)*, og det blir svart på linjen «Gjeldende adresse/Ny adresse».

* I dette eksempelet har vi tatt utgangspunkt i at varmpumpen heter VP1, slik den gjør fra fabrikk. Hvis varmpumpen har fått et annet tall tidligere, velges den betegnelsen.

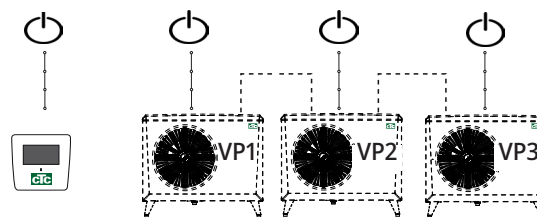


10. Gjenta prosedyren for det antall varmpumper som skal nummereres.

Når alle varmepumper er nummererte og strømsatte, skal de vises når du trykker på varmepumpesymbolet i menyen «Driftsinfo». Hvis en av varmepumpene ikke er synlig i menyen (feil i kommunikasjonen med varmepumpen), kan det skyldes at den ikke har blitt nummerert som beskrevet tidligere.

Hvis du ikke vet hvilken betegnelse varmepumpen har, kan du tilbakestille nummereringen ved å gå til menyen «Velg/Døp varmepumpe» (se punkt 9 og 10 over). Der angir du alle de mulige betegnelse på varmepumpen. Det vil si at du velger og bekrefter VP1, deretter VP2, og fortsetter til VP10 for å kontrollere at riktig betegnelse er angitt.

Test at respektive varmepumpe starter i menyen «Avansert/Service/Funksjonstest/Varmepumpe».



6.8.3 Smart å vite ved adressering

Feil under innstilling av adresse

Varmepumpen ble ikke funnet, og kunne ikke nummereres.

Varmepumpen var ikke det som den forutsettes å hete.

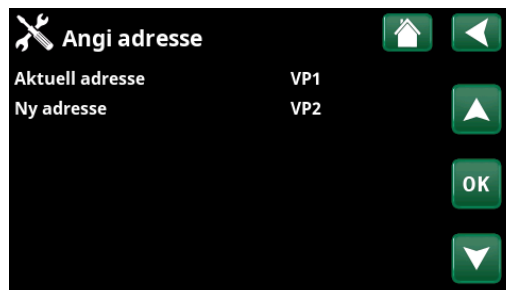
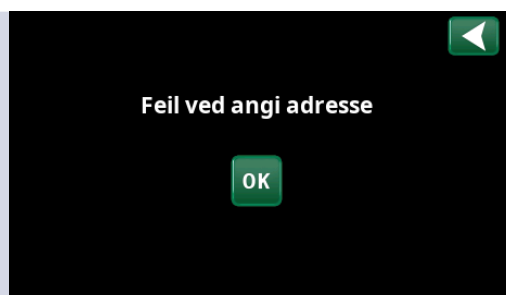
Ingen kommunikasjon med varmepumpen.

Kontroller at varmepumpen er strømsatt.

Hvis innstillingen av adresse mislykkes, forblir den opprinnelige varmepumpeadressen. I dette eksempelet VP1 og VP2.

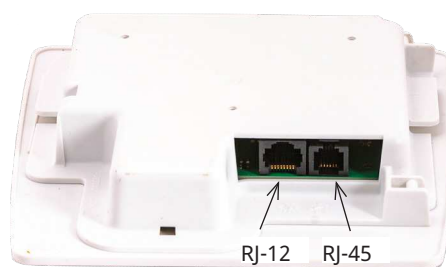
Påse at varmepumpen er strømsatt.

Prøv igjen med en ny aktuell adresse.

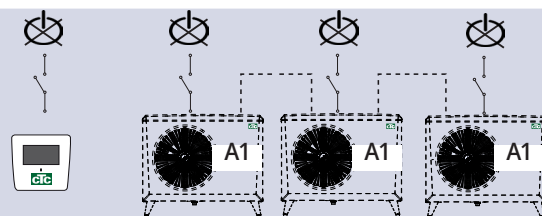


6.8.4 Nummerering CTC EcoAir 600M til A2

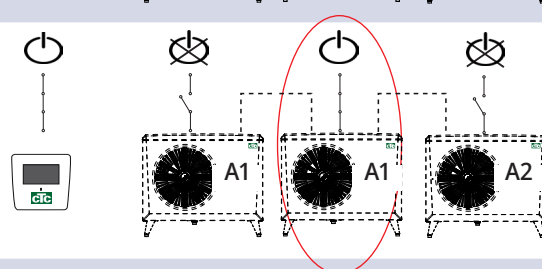
Gjelder eldre styring med to kontakter på baksiden av displayet. 1 stk. RJ-45 og 1 stk. RJ-12 for CTC EcoZenith i550 Pro og CTC EcoLogic Pro/Family.



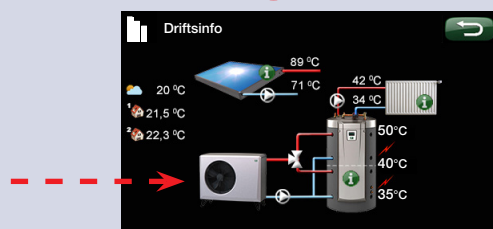
1. Anlegget er strømløst.



2. Strømsett styringen (EcoLogic Pro eller EcoZenith i550 Pro) og den CTC EcoAir 600M som skal nummereres som varmpumpe 2 (A2).



3. Vent i cirka to minutter til varmpumpen blir synlig i menyen «Driftsinfo».



4. Gå til «Avansert/Innstillinger/Varmepumpe 2», og velg linjen «Velg/Døp varmpumpe». Trykk på OK.



5. Trykk på pil opp til (A1)* vises. Trykk på OK.

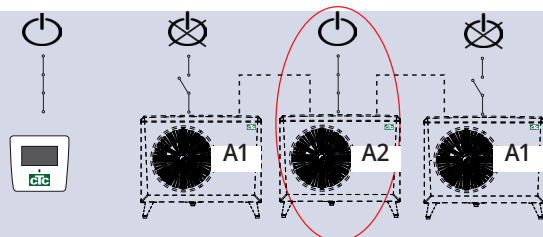
Når du trykker på OK, forsvinner (A1)*, og det blir svart på linjen «Velg/døp varmpumpe».

** I dette eksempelet har vi tatt utgangspunkt i at varmpumpen heter A1, slik den gjør fra fabrikk. Hvis varmpumpen har fått et annet tall tidligere, velges den betegnelsen.*



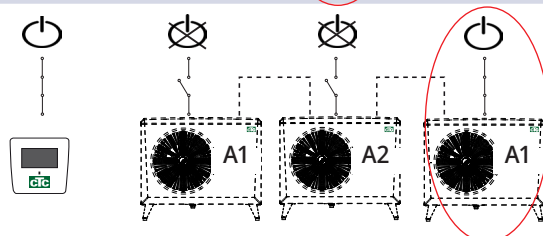
*CTC EcoZenith i550 Pro styrer ikke CTC EcoAir 610M.

6. Nå er varmepumpen nummerert til (A2).



7. For å nummerere resten av varmepumpene:

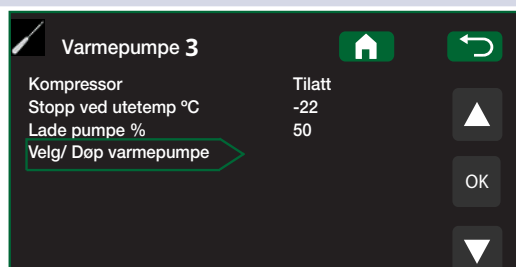
Spenningssett styringen og den neste varmepumpen som skal nummereres til varmepumpe 3 (A3).



8. Vent i cirka to minutter til varmepumpen er synlig i driftsinformasjonen.



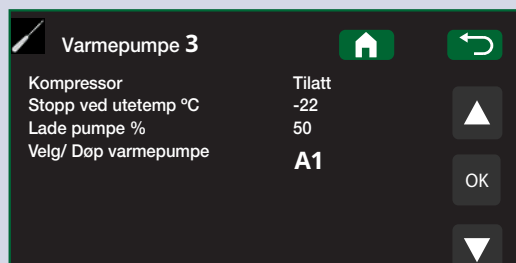
9. Gå til «Avansert/Innstillinger/Varmepumpe 3», og velg linjen «Velg/Døp varmepumpe». Trykk på OK.



10. Trykk på pil opp til (A1)* vises. Trykk på OK.

Når du trykker på OK, forsvinner (A1)*, og det blir svart på linjen «Velg/døp varmepumpe». Nå er varmepumpen nummerert til (A3).

* I dette eksempelet har vi tatt utgangspunkt i at varmepumpen heter A1, slik den gjør fra fabrikk. Hvis varmepumpen har fått et annet tall tidligere, velges den betegnelsen.

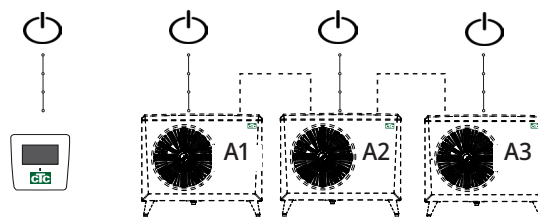


11. Gjenta prosedyren for det antall varmepumper som skal nummereres.

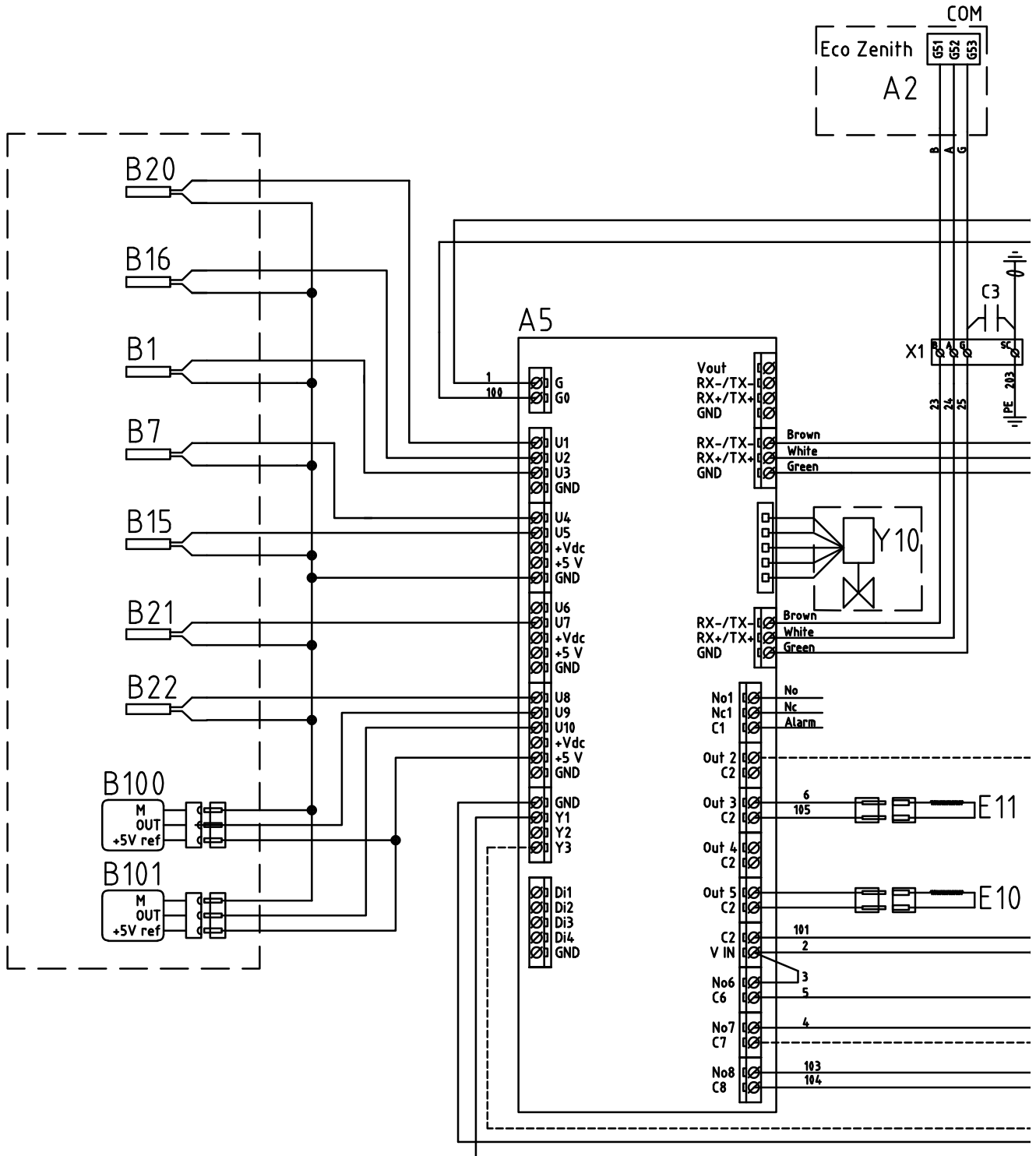
Når alle varmepumper er nummererte og strømsatte, skal de vises når du trykker på varmepumpesymbolet i menyen «Driftsinfo». Hvis en av varmepumpene ikke er synlig i menyen (feil i kommunikasjonen med varmepumpen), kan det skyldes at den ikke har blitt nummerert som beskrevet tidligere.

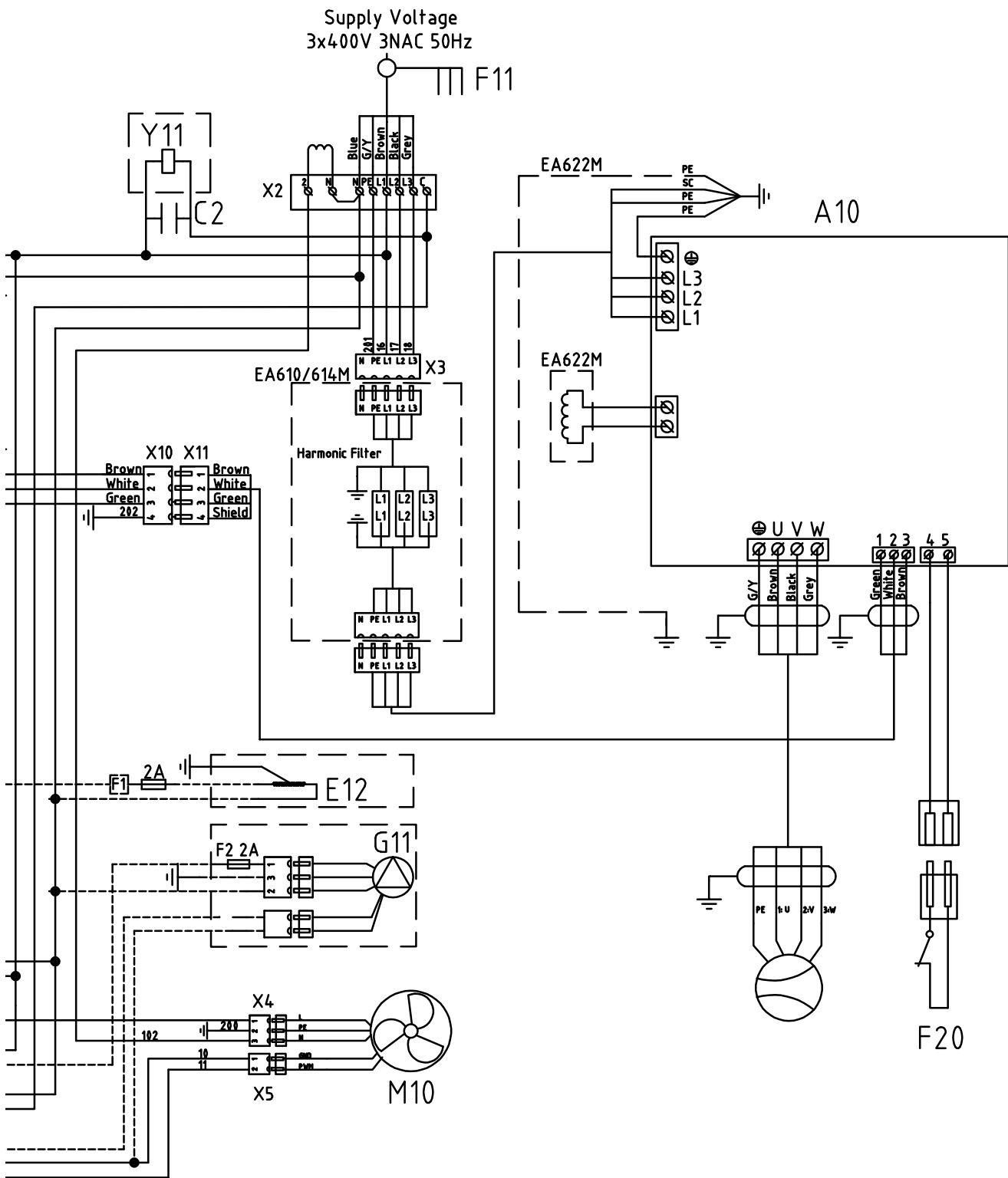
Hvis du ikke vet hvilken betegnelse varmepumpen har, kan du tilbake stille nummereringen ved å gå til menyen «Velg/døp varmepumpe» (se punkt 9 og 10 over). Der angir du alle de mulige betegnelse på varmepumpen. Det vil si at du velger og bekrefter A1, deretter A2, og fortsetter til A10, for å kontrollere at riktig betegnelse er angitt.

Til slutt bruker du menyen «Avansert/Service/Funksjonstest/Varmepumpe» for å teste at hver varmepumpe starter.

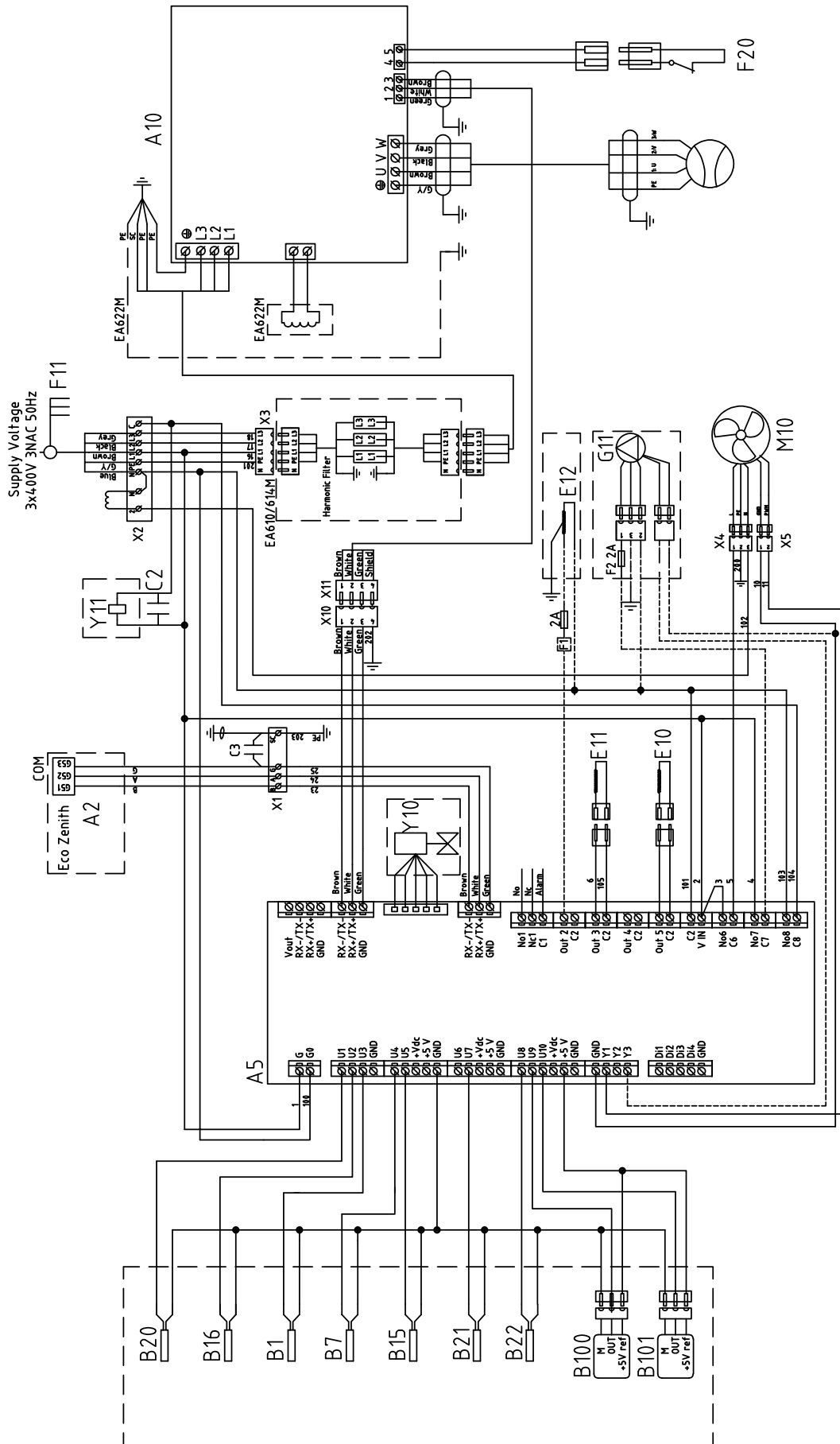


6.9 Koblingskjema 400V 3N~ (A3)





6.10 Koblingskjema 400V 3N~ (A4)



6.11 Komponentoversikt

A1	Display (CTC EcoZenith i255/i360)	
A2	Relé/hovedkort (CTC EcoZenith i255/i360/CTC EcoVent i360F)	
A5	Vp-styringskort	
A10	Frekvensomformer	
B1	Turføler	Type 2 NTC
B7	Returføler	Type 2 NTC
B15	Uteføler	Type 1 NTC
B16	Avisingsføler	Type 1 NTC
B21	Hetgassføler	Type 3 NTC
B22	Sugegassføler	Type 1 NTC
B100	Høytrykksføler	
B101	Lavtrykksføler	
C1	Kondensator kompressor (1-fase)	
C2	Kondensator	
E10	Kompressorvarmer	
E11	Kondensskålvarmer	
E12	Ekstern varmekabel (tilleggsutstyr)	
F1	Sikring (tilleggsutstyr)	
F11	Allpolet bryter	
F20	Høytrykksvakt	
L1	Spole	
M1	Kompressor	
M10	Vifte	
X1	Terminal	
XM1	Kontakt mating Han	
XM2	Kontakt mating Hun	
XC1	Kontakt kompressor Han	
XC2	Kontakt kompressor Hun	
Y10	Ekspansjonsventil	
Y11	Magnetventil	
Z1	EMI-filter	

6.12 Data for føler

Temperatur °C	Føler Type 1 NTC Resistans kΩ	Temperatur °C	Føler Type 2 NTC Resistans kΩ	Temperatur°C	Føler Type 3 NTC Resistans kΩ
100	0.22	100	0.67	130	5.37
95	0.25	95	0.78	125	6.18
90	0.28	90	0.908	120	7.13
85	0.32	85	1.06	115	8.26
80	0.37	80	1.25	110	9.59
75	0.42	75	1.47	105	11.17
70	0.49	70	1.74	100	13.06
65	0.57	65	2.07	95	15.33
60	0.7	60	2.5	90	18.1
55	0.8	55	3.0	85	21.4
50	0.9	50	3.6	80	25.4
45	1.1	45	4.4	75	30.3
40	1.3	40	5.3	70	36.3
35	1.5	35	6.5	65	43.6
30	1.8	30	8.1	60	52.8
25	2.2	25	10	55	64.1
20	2.6	20	12.5	50	78.3
15	3.2	15	15.8	45	96.1
10	4	10	20	40	119
5	5	5	26	35	147
0	6	0	33	30	184
-5	7	-5	43	25	232
-10	9	-10	56	20	293
-15	12	-15	74	15	373

7. Førstegangs start

1. Kontroller at kjelen og systemet er fylt med vann og luftet.
2. Kontroller at alle tilkoblinger er tette.
3. Kontroller at følere og ladepumpen er koblet til strømmen.
4. Strømsett varmepumpen ved å slå på arbeidsbryteren (hovedbryteren).

Når systemet er oppvarmet, kontrollerer du at alle tilkoblinger er tette, at de ulike systemene er luftet, at det kommer varme ut i systemet og varmtvann ut på tappestedene.

8. Drift og vedlikehold

Når installatøren har installert de nye produktene, skal dere sammen kontrollere at anlegget er i fullgod stand. La installatøren vise deg arbeidsbrytere, reguleringsanordninger og sikringer, slik at du vet hvordan anlegget fungerer og skal vedlikeholdes. Luft radiatorene (avhengig av systemtype) etter ca. tre dagers drift, og fyll på mer vann ved behov.

Avising

CTC EcoAir 600M er utstyrt med hetgassavising. Varmepumpen registrerer fortløpende om det er behov for avising. I så fall starter avisingen, viften stopper, fireveisventilen snur og den varme hetgassen går i stedet ut til fordampere. Det høres en vislende lyd, og vannet renner av fordampere. Det kan forekomme store vannmengder. Når produktet er aviset, starter viften, og den varme hetgassen går i stedet inn i kondensatoren før varmepumpen går tilbake til normaldrift igjen.

Modulerende kompressor

Effekten på varmepumpen tilpasses med modulerende drift til det aktuelle energibehovet. Kompressoren går kontinuerlig med riktig effekt, og dermed holdes antallet start- og stopperioder på et minimum. Den modulerende effektreguleringen gir en optimal virkningsgrad.

Viften

Viften starter 15 sekunder før kompressoren starter, og den går til kompressoren stopper. Ved avising stopper viften, og den starter først igjen når avisingen er ferdig. Viften er turtallsstyrt og følger effektbehovet.

Vedlikehold

Det passerer en stor mengde luft gjennom fordampere. Løv og annet kan feste seg og begrense luftstrømmen. Minst en gang i året skal fordamperebatteriet kontrolleres og rengjøres for partikler som stenger for luftstrømmen. Rengjøring av fordampere og hus gjøres med en fuktig klut eller myk børste. Det kreves ikke noe annet regelmessig vedlikehold eller tilsyn.

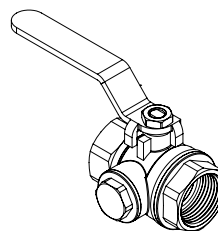
Regelmessig vedlikehold

Etter tre ukers drift og hver tredje måned det første året, deretter en gang i året:

- Kontroller at installasjonen er fri for lekkasjer.
- Kontroller at produktet og systemet er frie for luft, avluft om nødvendig.
- Kontroller at fordampere er ren.
- Produktene krever ikke årlig kontroll når det kommer til lekkasjekontroll av kuldemediet.
- Rengjør filterkuleventilen, som sitter på varmepumpens returrør. Se avsnittet «Rengjøre filterkuleventil».

Rengjøre filterkuleventil

1. Slå av varmepumpen ved hjelp av bryteren.
2. Steng ventilen (sett den i «OFF»-posisjon), og fjern lokket på undersiden.
3. Bruk en låseringtang til å fjerne låseringen som fester filteret.
4. Ta ut filteret, og spyl det rent.
5. Monter filteret og låseringen igjen.
6. Monter lokket igjen. Vær forsiktig, slik at O-ringpakningen ikke klemmes.



Filterkuleventil i åpen posisjon «ON».

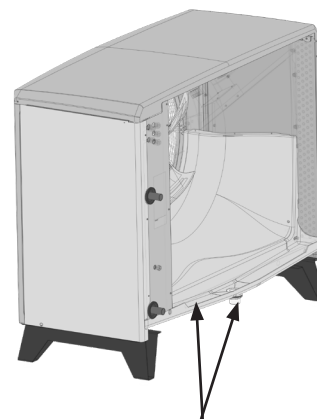
Driftsopphold

Varmepumpen slås av med arbeidsbryteren. Hvis det er fare for at vannet fryser, må du sørge for at vannet sirkulerer eller tappe alt vannet ut av varmepumpen.

Kondensvannbeholderen

Kondensvannbeholderen samler opp vann som dannes på EcoAirs fordampere ved drift og avfrosting. Kondensvannbeholderen har en elektrisk varmesløyfe som holder beholderen isfri ved minusgrader ute. Kondensvannbeholderen sitter i bunnen på baksiden av EcoAir. Du kommer til for rensing og inspeksjon ved å løfte på dekselplaten.

Som tilbehør kan man kjøpe en varmekabel for tilkobling i EcoAir. Denne monteres i avløpet fra kondensbeholderen til frostfritt avløp.



Kondensbeholder og avløp.

9. Feilsøking / egnede tiltak

CTC EcoAir 600M er konstruert for å gi pålitelig drift, høy komfort og lang levetid. Her får du ulike tips som kan være til hjelp og veiledning ved eventuelle driftsforstyrrelser.

Hvis det oppstår feil, må du alltid kontakte installatøren som utførte installasjonen. Hvis denne i sin tur bedømmer at det dreier seg om en material- eller fabrikkasjonsfeil, tar installatøren kontakt med CTC for kontroll og oppretting av skaden. Angi alltid produktets produksjonsnummer.

Luftproblem

Hvis du hører skvalpelyder fra varmepumpen, må du kontrollere at den er godt luftet. Fyll ved behov på mer vann slik at du oppnår riktig trykk. Hvis fenomenet gjentar seg, må du la en fagmann finne ut av årsaken.

Alarm

Eventuelle alarm- og informasjonstekster fra CTC EcoAir 600M vises i det styrende produktets display, se derfor den aktuelle håndboken.

Sirkulasjon og avising

Hvis sirkulasjonen mellom innedelen og utedelen avtar betydelig eller opphører, vil høytrykkspressostaten løse ut.

Årsaker til dette kan være:

- feil på sirkulasjonspumpen / for liten sirkulasjonspumpe.
- luft i ledningen.
- tett kondensator.
- andre mellomliggende hindringer for vanngjennomstrømningen.

Ved avising stopper viften, men kompressoren går, og smeltevann renner ned i kondensbeholderen under varmepumpen. Når avisingen opphører, starter viften igjen. Til å begynne med vil det da oppstå en dampsky bestående av fuktig luft som kondenserer i den kalde uteluften. Dette er helt normalt og opphører etter noen sekunder. Hvis varmepumpen varmer dårlig, må du kontrollere at det ikke har oppstått noen unormal isdannelse.

Årsaker til dette kan være:

- feil på avisingsautomatikken.
- mangel på kuldemedium (lekkasje).
- ekstreme værforhold.



012



CTC AB Box 309 SE-341 26 Ljungby
info@ctc.se +46 372 88 000
www.ctc.se