



Installations- og vedligeholdelsesvejledning

CTC EcoPart i600M

Modulerende jordvarmepumpe

Model i608M / i612M / i616M

400V 3N~



Vigtigt!

- Læs omhyggeligt inden brug, og opbevar til senere reference.
- Oversættelse af den originale brugsanvisning.

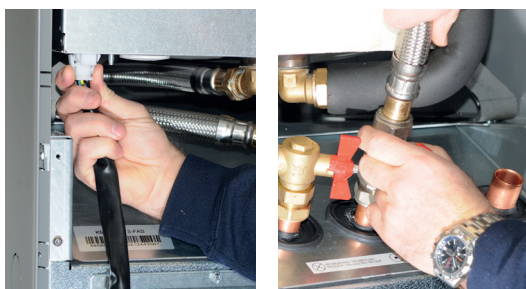
Indholdsfortegnelse

1. Vigtigt at huske!	5	16. Detaljeret beskrivelse af menuer	57
1.1 Transport.....	5	16.1 Menuen Start	57
1.2 Placering	5	16.2 Installationsvejledning.....	58
1.3 Genvinding	5	16.3 Varme/køling.....	59
1.4 Efter idriftsættelse	5	16.4 Varmt brugsvand.....	63
2. Sikkerhedsforskrifter	6	16.5 Ventilation.....	64
3. Husets varmeinstallationer	7	16.6 Ugeskema.....	65
4. Tjekliste	11	16.7 Driftinfo	67
5. Tekniske data	12	16.8 Display	80
5.1 Komponenternes placering på kølemodul.....	14	16.9 Indstillinger	82
6. Konstruktion	15	16.10 Definere.....	109
6.1 Målangivelser.....	16	16.11 Service	126
6.2 Kølemediumsystem	17	17. Parameterliste	132
6.3 Leverancen omfatter	17	18. Drift og vedligeholdelse	134
7. Rørinstallation	18	19. Fejlfinding/	
7.1 Afmontering af fronten.....	18	Hensigtsmæssige handlinger	135
7.2 Rørtilslutninger, varmemediumsiden.....	18	19.1 Informationstekster.....	137
8. Tilslutning af brinesystemet	22	19.2 Alarmmeddelelser.....	138
8.1 Tilslutninger.....	22	19.3 Kritiske alarmer - risiko for frostdannelse	140
8.2 Principskitse for brinesystem	25	20. Rørinstallation	142
9. Elinstallation	29	20.1 Systemtype 1*	142
9.1 Elinstallation 400V 3N~	29	20.2 Systemtype 2 og 3*	147
10. Kommunikation	30	20.3 Systemtype 4 og 5*	154
10.1 Definition og adresseindstilling af varmepumper ved seriekobling.....	31	20.4 Systemtype 6*	162
11. Ledningsdiagram	33	21. Ventiler	169
11.1 Kølemodul.....	33	21.1 3-vejs shuntventil	170
11.2 Tilslutningstabel for elektriske komponenter, kølemodul ..	34	21.2 3-vejsventiler.....	171
11.3 Ledningsdiagram relækort /1.....	35	21.3 Bivalent shunt	172
11.4 Ledningsdiagram relækort /2.....	36	22. Klemrækker til elektrisk installation	173
11.5 Ledningsdiagram udvidelseskort /3	37	22.1 Højspænding.....	173
11.6 Ledningsdiagram relækort /4.....	38	22.2 Kommunikation mellem CTC EcoPart i600M og EcoAir/EcoPart	174
11.7 Tilslutningstabel for elektriske komponenter, relækort og klemrække	39	22.3 Beskyttelse – lav spænding (føler).....	181
11.8 Modstandsværdier for følere.....	42	22.4 Installer ethernetkabel.....	185
12. Første opstart	43	22.5 Remote – Skærmspejling.....	186
13. Drift og vedligeholdelse	44	22.6 myUplink – App.....	186
13.1 Periodisk vedligeholdelse.....	44		
14. Fejlfinding/Hensigtsmæssige handlinger	44		
14.1 Luftproblemer.....	44		
14.2 Alarm	44		
15. System	45		
15.1 Varmekreds	45		
15.2 Varmt brugsvand.....	48		
15.3 Solfangere*	49		
15.4 Afladning til brine/jord*.....	50		
15.5 Køling*.....	51		
15.6 Pool*.....	51		
15.7 Aktiv køling*	52		

Fjernelse af kølemodul



- Arbejde på produktets kølesystem må kun udføres af en autoriseret tekniker.
- Sluk for sikkerhedsafbryderen, inden der udføres arbejde på produktet.



1. Frakobl kølemodulets ledningsstik og slanger.



2. Fastgør de to bærehåndtag til kølemodulets nederste kant.



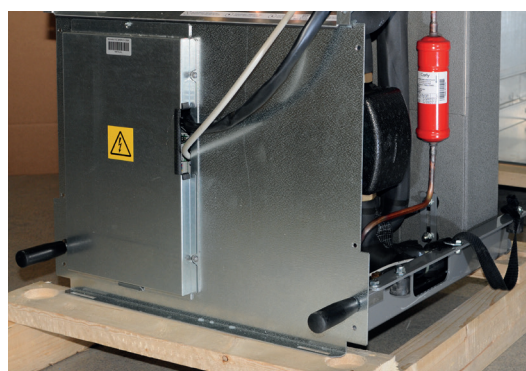
3. Fjern kølemodulets fastgørelsesskruer.



4. For at trække kølemodul ud skal du først løfte modulet en lille smule opad ved hjælp af bærehåndtagene.



5. Løft kølemodul ved hjælp af bærehåndtagene og skulderstropperne



6. Løft kølemodul ind i produktet ved hjælp af bærehåndtagene og skulderstropperne. Fjern bærehåndtagene, og tilslut ledning, slanger og skruer

Tillykke med dit nye produkt!



Den komplette varmepumpe til jord- eller søvarme

CTC EcoPart i600M er en modulerende varmepumpe, der tager varme fra jord eller sø og overfører den til husets eksisterende varmesystem.

CTC EcoPart i600M har en indbygget, energibesparende (klasse A) cirkulationspumpe til tilslutning til jordkredsen, dvs. den kolde side. Den kan tilsluttes enten på venstre side, højre side eller bagsiden af varmepumpen alt efter, hvad der passer bedst.

CTC EcoPart i600M har et styresystem, som:

- overvåger alle varmepumpefunktioner.
- giver mulighed for individuelle indstillinger.
- viser de ønskede værdier, såsom temperaturer, driftstider, energiforbrug og fejlmeddelelser.
- gør indstilling af værdier og fejlsøgning lettere på en enkel og velstruktureret måde.

Takket være lettilgængelige elkomponenter og kølemoduler samt effektive fejlsøgningsfunktioner i styreprogrammet er CTC EcoPart i600M servicevenlig.

For at lette installationen, særligt ved udskiftning af en eksisterende varmepumpe, er produktet udstyret med en 3-vejsventil og to fremløbsrør til hhv. opvarmning og varmt vand.

CTC EcoPart i600M fås i tre forskellige versioner: CTC EcoPart i608M, CTC EcoPart i612M og CTC EcoPart i616M.

Hvis CTC-udvidelseskortet er installeret, kan flere funktioner defineres. Disse funktioner er mærket med en (*) i denne installations- og vedligeholdelsesvejledning.



BEMÆRK! Denne installationsvejledning indeholder oplysninger om tekniske data, drift, installation m.m. Der skal tages hensyn til lokale eller landespecifikke bestemmelser.

1. Vigtigt at huske!

Kontrollér især følgende punkter ved levering og installation:

1.1 Transport

- Transportér varmepumpen til installationsstedet, før emballagen fjernes. Produktet skal flyttes ved hjælp af én af følgende metoder:
 - Gaffeltruck
 - Løftebånd rundt om pallen. BEMÆRK! Må kun anvendes med emballagen på plads.
- Varmepumpen skal transporteres og opbevares opretstående.

1.2 Placering

- Fjern emballagen, og kontrollér inden installation, at produktet ikke er blevet beskadiget under transporten. Eventuelle transportskader skal meldes til speditøren.
- Anbring produktet på et fast underlag, helst et betonfundament. Hvis varmepumpen skal stå på en blød måtte, skal der placeres underlagsplader under de justerbare fødder.
- Husk, at fripladsen foran varmepumpen skal være mindst 1 meter, så der kan udføres service.
- Varmepumpen må ikke placeres under gulvniveau.

Når du kontakter CTC, skal du altid nævne følgende:


- Serienummer
- Model/størrelse
- Fejlmeddelelsen, der vises på displayet
- Dit telefonnummer


1.3 Genvinding

- Emballagen skal afleveres på en genvindingsstation eller til installatøren for at sikre korrekt bortskaffelse.
- Forældede produkter skal bortskaffes korrekt og afleveres på en genbrugsstation eller hos en distributør/forhandler, der tilbyder at bortskaffe det på korrekt vis. Kassér ikke produktet sammen med husholdningsaffald. Det er meget vigtigt, at produktets kølemiddel, kompressorolie og elektriske/elektroniske komponenter bortskaffes korrekt.

1.4 Efter idriftsættelse

- Installatøren rådgiver husejeren om systemets design og servicering af det.
- Installatøren udfylder en tjekliste og kontaktoplysninger – kunden og installatøren underskriver listen, som kunden opbevarer.
- Registrer produktet med henblik på garanti og forsikring på vores hjemmeside <https://www.ctc-heating.com/customer-service#warranty-registration>

 Oplysninger i denne type boks [i] har til formål at hjælpe med at sikre, at produktet fungerer optimalt.

 Oplysninger i denne type boks [!] er særlig vigtigt for at sikre korrekt installation og brug af produktet.

Til eget brug

Udfyld nedenstående oplysninger. De er gode at have, hvis der skulle ske noget.

Produkt:	Serienummer:
Installatør:	Navn:
Dato:	Tlf.nr.:
Einstallatør:	Navn:
Dato:	Tlf.nr.:

Vi påtager os intet ansvar for eventuelle trykfejl. Vi forbeholder os ret til at foretage ændringer i designet.

1. Sikkerhedsforskrifter



Afbryd strømmen med en flerpolet afbryder, før du udfører arbejde på produktet.



Produktet skal tilsluttes beskyttelsesjording.



Produktet er klassificeret som IPX1. Produktet må ikke skylles med vand.



Ved håndtering af produktet med løfteøje eller lignende udstyr skal det kontrolleres, at hejseudstyret, øjebolte og øvrige dele ikke er beskadigede. Gå aldrig ind under det ophejste produkt.



Slæk aldrig på sikkerheden ved at fjerne fastskruede kapper, hætter eller andet.



Arbejde på produktets kølesystem må kun udføres af en autoriseret tekniker.



Installation og tilslutning i produktet skal udføres af en autoriseret elektriker. Alle rør skal installeres i henhold til de gældende krav.

Service af produktets elektriske system må kun udføres af en kvalificeret elektriker i overensstemmelse med de specifikke krav i den nationale standard for elektrisk sikkerhed.

Udskiftning af beskadiget forsyningskabel skal udføres af fabrikanten eller den kvalificerede servicetekniker for at undgå risiko.



Kontrol af sikkerhedsventil:
-Sikkerhedsventil til kedel/system skal kontrolleres regelmæssigt.



Produktet må ikke startes, hvis det ikke er fyldt med vand. Instruktionerne findes i afsnittet "Rørinstallation".



ADVARSEL: Tænd ikke for produktet, hvis der er risiko for, at vandet i vandvarmeren er frosset.



Denne enhed kan bruges af børn fra otteårsalderen og derover og af personer med nedsatte fysiske, sansemæssige eller mentale evner eller manglende erfaring eller viden, hvis de har lært, enten ved supervision eller ved hjælp af udleverede instruktioner, hvordan de bruger enheden sikkert og forstår de involverede risici. Børn må ikke lege med enheden. Rengøring og vedligeholdelse må ikke udføres af børn uden tilsyn.



Hvis disse anvisninger ikke følges ved installation, drift og vedligeholdelse af systemet, er Enertechs forpligtelser i henhold til gældende garantibestemmelser ikke bindende.

4. Husets varmeinstallationer

Husets varmekurve

Varmekurven er en central del af produktets styringssystem. Det er varmekurven, der er bestemmende for kravet til den kompenserede fremløbstemperatur, afhængigt af udetemperaturen. Det er vigtigt, at varmekurven bliver justeret rigtigt, så man får så optimal en funktion og økonomi som muligt.

I nogle huse kan behovet være 30 °C på radiatorerne, når der er 0 °C ude, mens det i andre huse er 40 °C. Forskellen mellem de forskellige huse afhænger af radiatorernes størrelse, antallet af radiatorer og hvor velisoleret huset er.

Indstilling af varmekurven

I menuen "Varmekurve" under "Indstillinger/Varmekreds" kan du finjustere varmekurvens værdier for den primære omløbstemperatur i forhold til udetemperaturen i grafen samt indstille værdierne for kurvefald og kurvejustering for varmekredsen.

Se afsnittet "Varmekurve" i kapitlet "Indstillinger/varmekreds" for detaljerede oplysninger.

Bed installatøren om hjælp til at indstille disse værdier.

Det er ekstremt vigtigt at indstille varmekurven, og i nogle tilfælde kan denne proces desværre tage adskillige uger. Den bedste måde at gøre dette på er at vælge drift uden rumføler, når systemet første gang startes op. Systemet arbejder så kun efter den målte udetemperatur og husets varmekurve.

I tilpasningsperioden er det vigtigt, at:

- natsænkningfunktionen ikke er valgt til.
- alle termostatventiler på radiatorerne er fuldt åbne. (Dette gøres for at finde den laveste kurve for den mest økonomiske udnyttelse af varmepumpen.)
- udetemperaturen ikke er højere end +5 °C.
- varme/radiatorsystemet fungerer og er korrekt indstillet mellem de forskellige systemer.

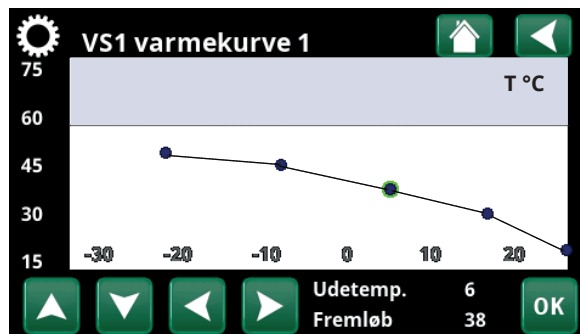
For mere information om, hvordan du indstiller varmekurven, se afsnittet "Varmekurve" i kapitlet "Indstillinger/Varmekreds".



En del af menuen "Avanceret/Indstillinger/Varmesystem/Varmesystem 1".



Menu: "Avanceret/Indstillinger/Varmesystem/Varmesystem 1"/Varmekurve". Kurve aktiv: #1.



Menu: "Avanceret/Indstillinger/Varmesystem/Varmesystem 1"/Varmekurve/Finjustering".

Egnede standardværdier

Ved opstart af installationen kan man sjældent lave en præcis indstilling af varmekurven med det samme. I det tilfælde kan nedenstående værdier være et godt udgangspunkt. Anlæg/radiatorer med lille varmeydelse kræver en højere fremløbstemperatur. Man kan justere hældningen (varmekurvens hældning) i menuen "Avanceret/Indstillinger/Varme/Radiatorsystem".

Anbefalede værdier:

Kun gulvvarme: Hældning 35

Lavtemperatursystem:
(velisolerede huse) Hældning 40

Normaltemperatursystem: Hældning 50
(fabriksindstilling)

Højtemperatursystem: Hældning 60
(ældre huse, små radiatorer, dårligt isoleret)

Indstilling af varmekurven

Den nedenfor beskrevne metode kan anvendes til at indstille varmekurven korrekt.

Justering, hvis det er for koldt indenfor:

- Hvis udetemperaturen er **lavere** end 0 grader:
Forøg hældningen med et par grader.
Vent 24 timer for at se, om der kræves yderligere justering.
- Hvis udetemperaturen er **højere** end 0 grader:
Forøg Justeringsværdien med et par grader.
Vent 24 timer for at se, om der kræves yderligere justering.

Justering, hvis det er for varmt indenfor:

- Hvis udetemperaturen er **lavere** end 0 grader:
Reducér hældningen med et par grader.
Vent 24 timer for at se, om der kræves yderligere justering.
- Hvis udetemperaturen er **højere** end 0 grader:
Reducér Justeringsværdien med et par grader.
Vent 24 timer for at se, om der kræves yderligere justering.



Den indstillede kurve prioriteres altid. Rumføleren kan kun til en vis grad hæve eller sænke varmen ud over den indstillede varmekurve. Ved drift uden rumføler bestemmer den valgte varmekurve fremløbstemperaturen til radiatorerne.

Eksempler på varmekurver

Det kan ses i nedenstående diagram, hvordan varmekurven ændres ved forskellige indstillinger af Kurvehældning og Kurvejustering. Hældningen på kurven viser de temperaturer, som radiatorerne kræver ved forskellige udetemperaturer.

Kurvehældning

Den indstillede hældningsværdi er den primære fremløbstemperatur, når udetemperaturen er -15°C .

Kurvejustering

Kurven kan parallelforskydes (justeres) med det ønskede antal grader for at tilpasse sig forskellige systemer/huse.

Hældning 50°C
Indstilling $+5^{\circ}\text{C}$

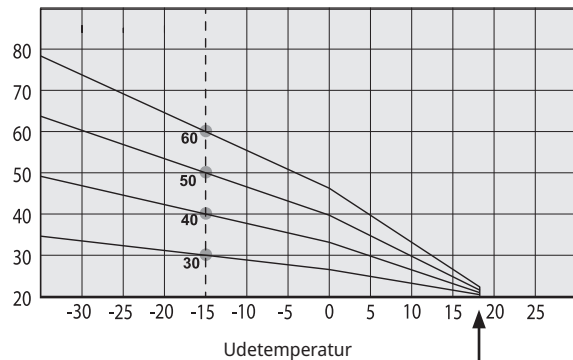
Hældning 50°C
Indstilling 0°C

Et eksempel

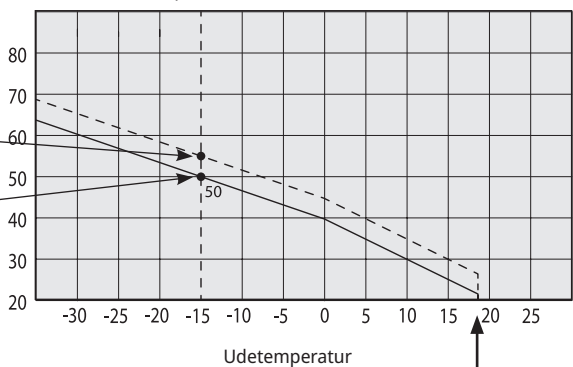
Hældning 60°C
Indstilling 0°C

I dette eksempel er den maksimale udgående primære fremløbstemperatur indstillet til 55°C . Den mindste tilladte primære fremløbstemperatur er 27°C (f.eks. kældervarme om sommeren eller gulvvarme på et badeværelse).

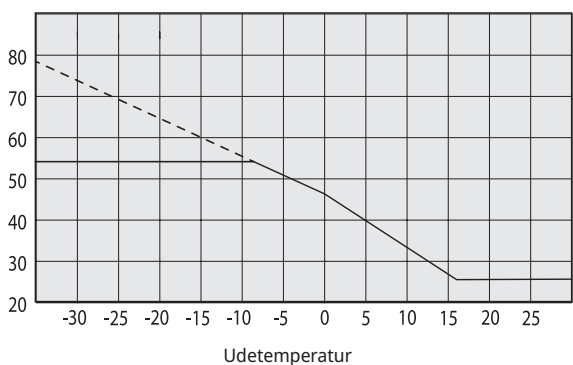
Primær fremløbstemperatur



Primær fremløbstemperatur



Primær fremløbstemperatur



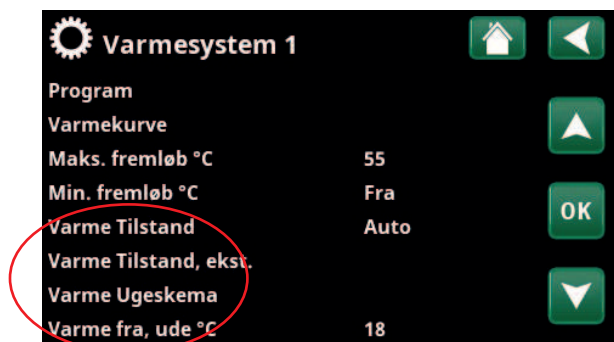
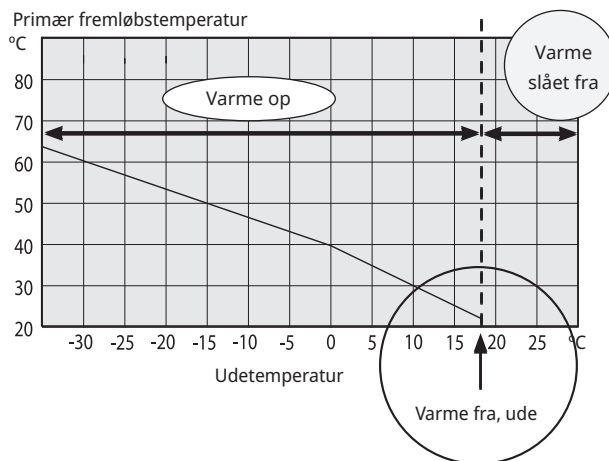
Hvis de fastsatte værdier er for lave, kan det betyde, at den ønskede rumtemperatur ikke opnås. Du må da justere varmekurven, efter behov, ved at følge metoden vist ovenfor.

Sommersæsonen

Alle huse har interne varmekilder (lamper, ovn, kropsvarme osv.), som betyder, at varmen kan slukkes, selv om udetemperaturen er lavere end den ønskede rumtemperatur. Jo bedre isoleret huset er, jo tidligere kan varme fra varmepumpen afbrydes.

Eksemplet viser produktet sat til standardværdien på 18°C. Denne værdi, "**Varme fra, udendørs**", kan ændres i menuen "Avanceret/Indstillinger/Varmesystemmenu". Ved anlæg med en radiatorpumpe stopper pumpen, når der slukkes for varmen. Opvarmningen starter automatisk, når det er påkrævet igen.

Se kapitlet "Indstillinger/Varmekreds" for at få oplysninger om indstilling af opvarmningstilstand.



En del af menuen "Avanceret/Indstillinger/Varmesystem/Varmesystem 1".

4. Tjekliste

Tjeklisten skal altid udfyldes af installatøren.

- Hvis der skal udføres service, kan det blive nødvendigt at overlevere dette dokument.
- Installationen skal altid foretages i henhold til anvisningerne i installations- og vedligeholdelsesvejledningen.
- Installationen skal altid udføres på en professionel måde.

Efter installationen skal enheden gennemgås, og funktionerne skal kontrolleres i henhold til nedenstående:

Rørinstallation

- Varmepumpen er fyldt, placeret og justeret på den rigtige måde i henhold til instruktionerne.
- Varmepumpen er placeret, så den kan serviceres.
- Lade-/radiatorpumpens kapacitet (afhængig af det anvendte system) er stor nok til den nødvendige gennemstrømning.
- Åbn radiatorventiler (afhængig af det anvendte system) og andre relevante ventiler.
- Tæthedsprøve.
- Udluft systemet.
- Kontrollér, at de fornødne sikkerhedsventiler fungerer korrekt.
- Kontrollér, at de fornødne afløbsrør er sluttet til gulvafløbet (afhængig af det anvendte system).

Elinstallation

- Strømafbryder.
- Korrekt fast ledningsføring.
- De fornødne følere er monteret.
- Ekstraudstyr.

Information til kunden (tilpasses den pågældende installation)

- Opstart med kunde/installatør.
- Menuer/betjeningsknapper på det valgte system.
- Installations- og vedligeholdelsesvejledning udleveret til kunden.
- Kontrol og påfyldning, varmekreds.
- Oplysninger om finjusteringer.
- Alarminformation.
- Funktionstest af de monterede sikkerhedsventiler.
- Gennemgå garantivilkår og -betingelser sammen med kunden.
- Registrer dit installationscertifikat på ctc-heating.com.
- Oplysninger om procedurer for indberetning af fejl.

Dato/kunde

Dato/installatør

5. Tekniske data

Elektriske data		EP i608M	EP i612M	EP i616M
CTC nr.		588601001	588601002	588601003
Elektriske data		400V, 3N~, 50Hz		
Mærkeeffekt ekskl elpatron	kW	3.1	5.34	7.0
Mærkeeffekt	kW	10.5	15.7	17.1
Mærkestrøm kølemodul	A	4.82	8.9	11.7
Mærkestrøm	A	15.2	22.7	24.7
Max el-varmelegeme effekt på gruppe sikring 10 / 13 / 16 / 20 / 25 A	kW	2.1 / 2.1 / 5.8 / 5.8 / 5.8	0.3 / 0.9 / 2.1 / 7.2 / 9	- / 0.3 / 0.9 / 2.1 / 9
Sikring, max.	A	16	25	25
Samlet maks. belastning for relækort*	A	10		
Maks. belastning for relæudgang	A	4		
Maks. startstrøm	A	2.3	2.3	1.8
Effektområde elpatron (min-maks)	kW	0.3-5.8	0.3-9.0	0.3-9.0
Kapslingsklasse (IP)		IP X1		
HP Keymark Certificate		012-C700085	012-C700087	012-C700088

***BEMÆRK!** Overhold den maksimale sikring for produktet.

Driftdata varmepump		EP i608M	EP i612M	EP i616M
Afgiven effekt ¹⁾	@B0/W35 B5/W35 B10/W35 kW	6.08 7.10 8.10		10.52 12.26 13.95
Indgangseffekt ¹⁾	@B0/W35 B5/W35 B10/W35 kW	1.27 1.26 1.26		2.34 2.42 2.56
COP ¹⁾	@B0/W35 B5/W35 B10/W35 -	4.78 5.62 6.45		4.50 5.07 5.46

¹⁾ EN14511:2018, nominel værdi.

Varmesystem		EP i608M	EP i612M	EP i616M
Maks. temperatur (TS)	°C	100		
Maks. driftstemperatur kondensator	°C	65		
Flow qw min B0/W35 $\Delta t = 15K$ @max rps	l/s	0.12	0.20	0.27
Flow qw nominal B0/W35 $\Delta t = 5K$	l/s	0.29	0.26	0.52
Maks ekstern tilgængelig trykhøjde, nom flow	kPa	47	52	58
Trykfald varme		Se principskitse i afsnittet "Rørinstallation".		

Brinesystem		EP i608M	EP i612M	EP i616M
Vandvolumen (V)	l	4.1		
Brinesystem min./maks. temp. (TS)	°C	-5 / +20		
Brinesystem min./maks. tryk (PS)	bar	0.2/3.0		
Flow qc minimum B0/W35, $\Delta t = 6K$	l/s	0.205	0.27	0.42
Flow qc nominelt B0/W35, $\Delta t = 3K$	l/s	0.39	0.32	0.58
Pumpekapacitet		Se principskitse i afsnittet "Rørinstallation".		
Eksternt tilgængeligt pumpetryk ved nominelt flow	kPa	113	113	116

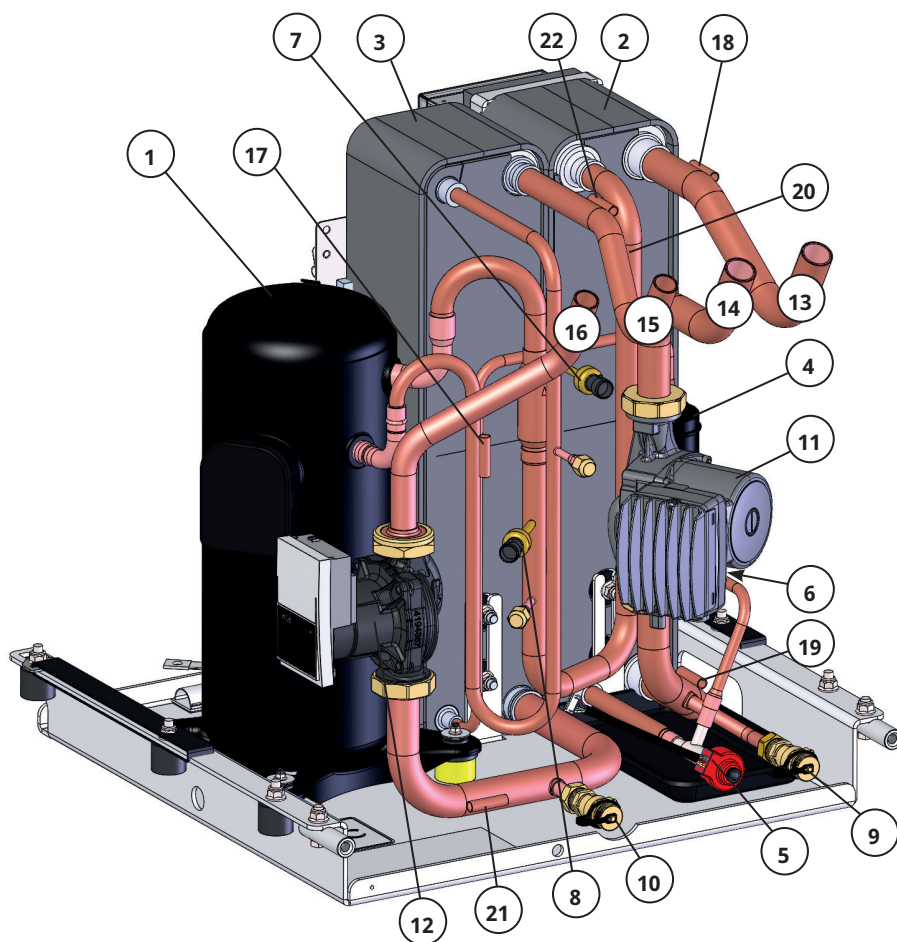
Rørtilslutninger		EP i600M
Brinekredsløb, udv. dia. Kobberrør (flexslange)	mm	28
Varmemedium, udv. dia. Kobberrør	mm	28
Varmtvandsforsyning, udv. dia.	mm	28
Koldtvandsforsyning, udv. dia.	mm	28

Øvrige data		EP i608M	EP i612M	EP i616M
Kølemiddelmængde (R407C, fluorholdige drivhusgasser GWP 1774)	kg	2.4	2.4	2.2
CO ₂ -ækvivalenter	ton	4.258	4.258	3.903
Afbrydeværdi kontakt HT	MPa	3.1		
Vægt med / uden emballering	kg	230 / 207	230 / 207	233 / 210
Mål (dybde x bredde x højde)	mm	673 x 596 x 1632		
Minimum lofthøjde	mm	1700		
Støjniveau (L_{WA}) ifølge EN 12102 @B0, W35/55	dB(A)	34 / 34	39 / 41	42 / 42
Lydtryk (L_{pA}) 1m B0/W35 (EN ISO 11203)	dB(A)	29	34	37

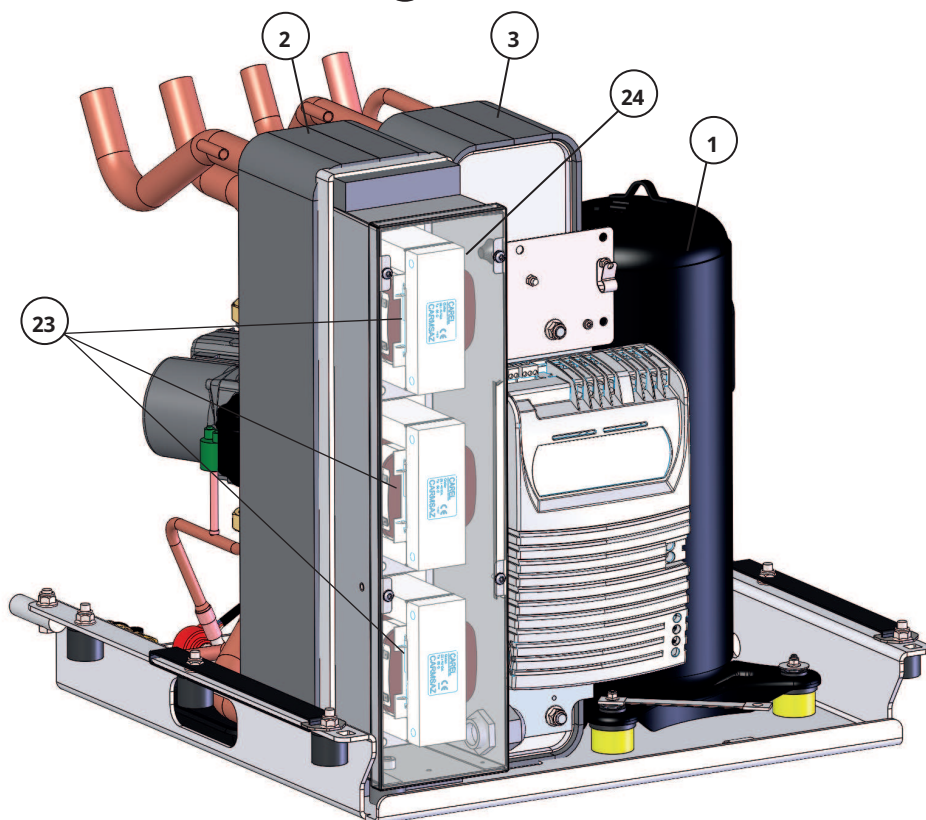
Produktet er ikke omfattet af krav til årlig kontrol, iflg. EU regler omkring CO₂ udledning.

Dog er der i Danmark skærpede krav og derfor er produktet omfattet af årlig kontrol, da kølemiddelmængde (HFC) er > 1 kg.

5.1 Komponenternes placering på kølemodulet

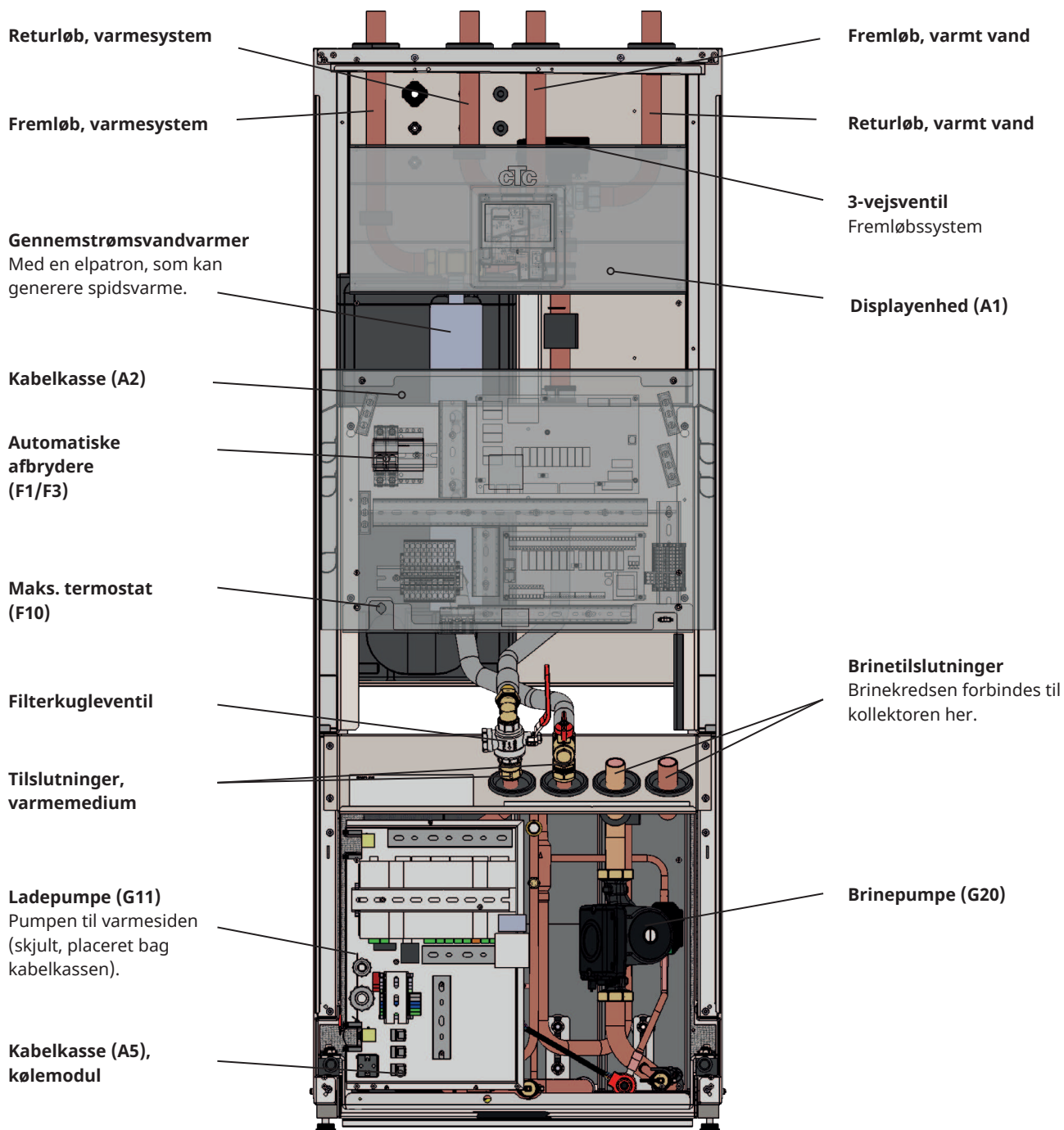


1. Kompressor
2. Fordamper
3. Kondensator
4. Tørrefilter
5. Ekspansionsventil
6. Højtrykspresstat
7. Højtryksføler
8. Lavtryksføler
9. Aftapningsventil kold side/
brine
10. Aftapningsventil varm side/
vand
11. Brinepumpe
12. Ladepumpe
13. Brine ind Ø28 mm (fra jord)
14. Brine ud Ø28 mm (til jord)
15. Varmebærer ud
(fremløbsledning) Ø22
16. Varmebærer ind
(returledning) Ø22
17. Udledningsføler
18. Brineføler ind
19. Brineføler ud
20. Sugegasføler
21. Føler varmepumpe ind
22. Føler varmepumpe ud
23. AC-choker (x3)
24. Føler, AC-choker-temp

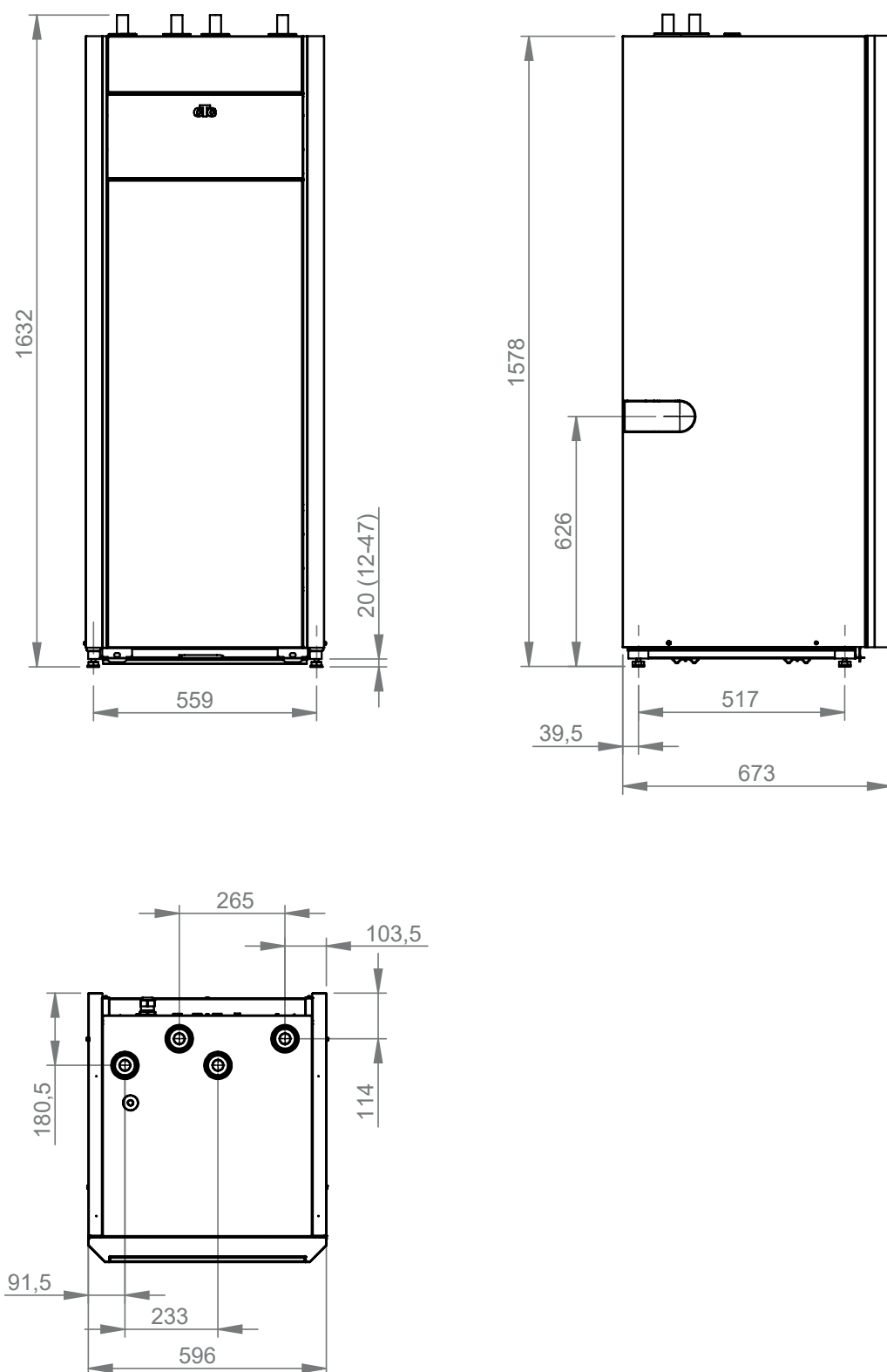


6. Konstruktion

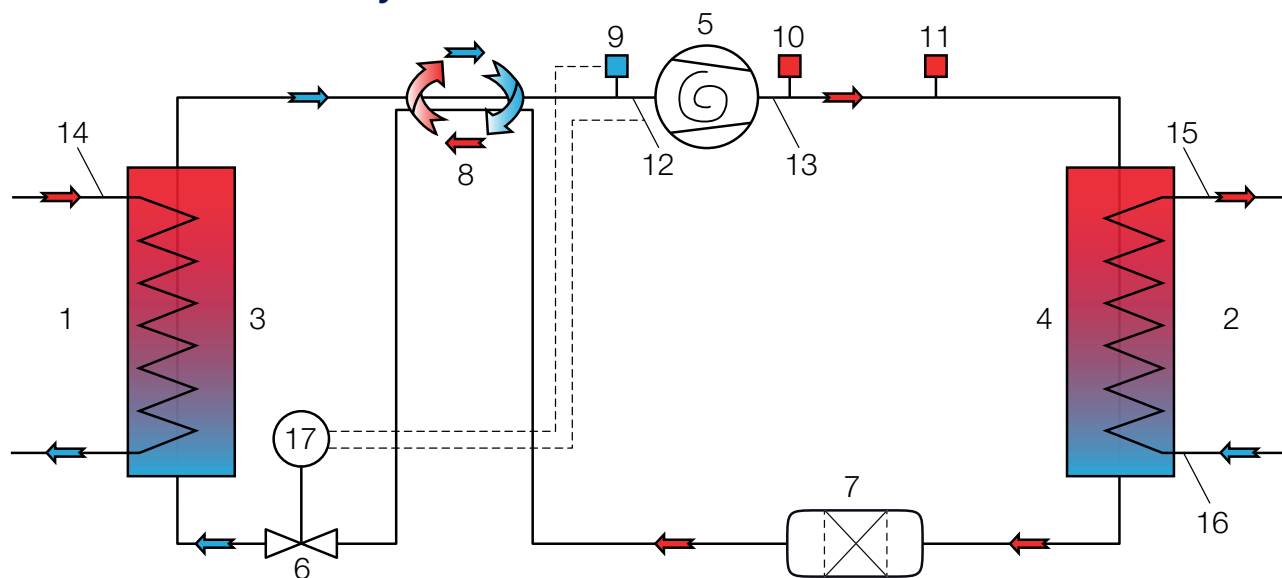
Nedenstående billede viser varmepumpens principielle opbygning.



6.1 Målgivelser



6.2 Kølemediumsystem



- | | | |
|------------------------------------|----------------------------|-------------------------------|
| 1. Brine (varmekilde) | 7. Tørrefilter | 13. Temp. varm gas |
| 2. Vand | 8. Kølemiddel-varmeveksler | 14. Temp. brine |
| 3. Fordamper | 9. Lavtryksføler | 15. Temp. vand ud |
| 4. Kondensator | 10. Højtryksføler | 16. Temp. vand ind |
| 5. Kompressor | 11. Højtrykspresostat | 17. Styring ekspansionsventil |
| 6. Ekspansionsventil (elektronisk) | 12. Temp. sugegas | |

6.3 Leverancen omfatter

- 2 stk. vinkelkobling 28 x 28
- Rumføler
- Udeføler
- 3 stk. 22k-følere, 5 m
- Ethernetkabel, 1 m
- RJ45-tilslutning
- Ferrit 25 MHz 141 Ω
- Niveaubeholder, brine**
- Sikkerhedsventil 1/2" 3 bar, brinesystem
- 4 stk. støttmuffer
- Påfyldningssæt, brine G25**
- Påfyldningssæt, brine G32*
- Kantliste
- Manometer
- Manifold 921-20
- Sikkerhedsventil 2,5 bar, ekst., varmekreds
- 2 stk. håndtag
- Rør, brine, kort
- Rør, brine, langt

* Gælder CTC EcoPart i616M

** Gælder CTC EcoPart i608M og CTC EcoPart i612M

7. Rørinstallation

Installationen skal udføres i henhold til gældende standarder. Produktet skal forbindes med en ekspansionsbeholder i et åbent eller lukket system. **Husk at gennemskylle varmekredsen før tilslutning.** Udfør alle installationsindstillinger i henhold til beskrivelsen i afsnittet "Første opstart".

7.1 Afmontering af fronten

Før at justere trykket i ekspansionsbeholderen og kontrollere rørfitings før den første start skal fronten afmonteres.

1. Fjern magnetstribe.
2. Løsn de to skruer, der holder fronten fast på topdækslet.
- 3., 4. Fold fronten ud og løft den af. Stil den til side.

BEMÆRK! Vær opmærksom på, at kablet til displayet på fronten er følsomt over for skader.

7.2 Rørtilslutninger, varmemediumsiden

Rørene skal føres således, at der ikke er noget højeste punkt, hvor der kan samles luft, som kan blokere cirkulationen. Hvis dette ikke er muligt, skal det højeste punkt forsynes med et automatisk luftudtag.

7.2.1 Påfyldningsventil, varmekreds

Monter en påfyldningsventil mellem koldt vandstilslutningen og varmekredsens returløb.

7.2.2 Kontraventil

Tilslut kontraventilen til koldt vandsindløbet.

7.2.3 Afspærringsventiler

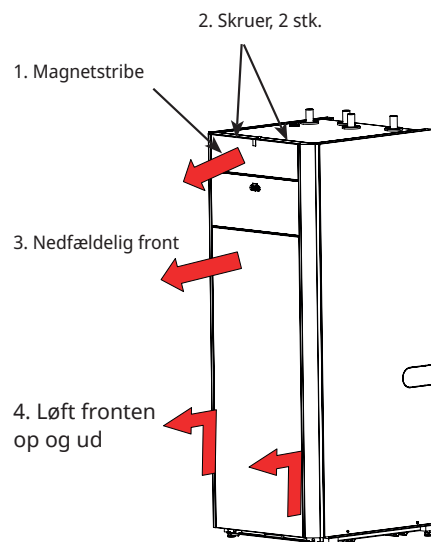
Det er vigtigt at montere en afspærringsventil på fremløbet.

7.2.4 Sikkerhedsventil

Varmepumpens sikkerhedsventil (2,5 bar) til varmekredsen skal monteres ifølge gældende regler. Tilslut afløbsrøret til afløbssystemet direkte til gulvafløbet eller, hvis afstanden er over 2 meter, til en afløbstragt. Afgangsrøret skal føres til spildevandssystemet, installeres frostfrit og være åbent mod atmosfæren/uden tryk.

7.2.5 Manometer – systemtryk

Monter et manometer på ekspansionsbeholderen eller varmekredsens returledning.



BEMÆRK! Det er vigtigt at montere afspærringsventiler på både fremløbet og returløbet.

BEMÆRK! Afgangsrøret skal være tilsluttet spildevandssystemet.

7.2.6 Tilslutning af ekspansionsbeholderen (tilbehør)

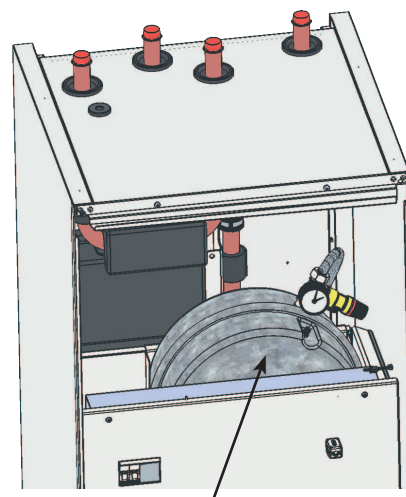
Varmepumpen er konstrueret til at blive tilsluttet en 18-liters lukket ekspansionsbeholder.

Installer ekspansionsbeholderen

1. Monter det medfølgende beslag på bagpanelet på det indvendige stativ. Tryk beslaget ned, så det går på plads i stativet.
2. Sæt ekspansionsbeholderen i beslaget, så der er fri adgang til at slutte beholderens tilslutning til ekspansionsslangen. For at du kan slutte ekspansionsslangen til produktet, skal den kegleformede prop fjernes fra T-forbindelsen på returledningen.
3. Anbring monteringspladen mellem ekspansionsbeholderen og kabelkassen.

Hvis du anvender et åbent system, må afstanden mellem ekspansionsbeholder og øverste radiator ikke komme under 2,5 meter for at undgå iltning af systemet.

Hvis varmepumpen tilsluttes sammen med en anden varmekilde, f.eks. en eksisterende kedel, skal installationerne have separate ekspansionsbeholdere.



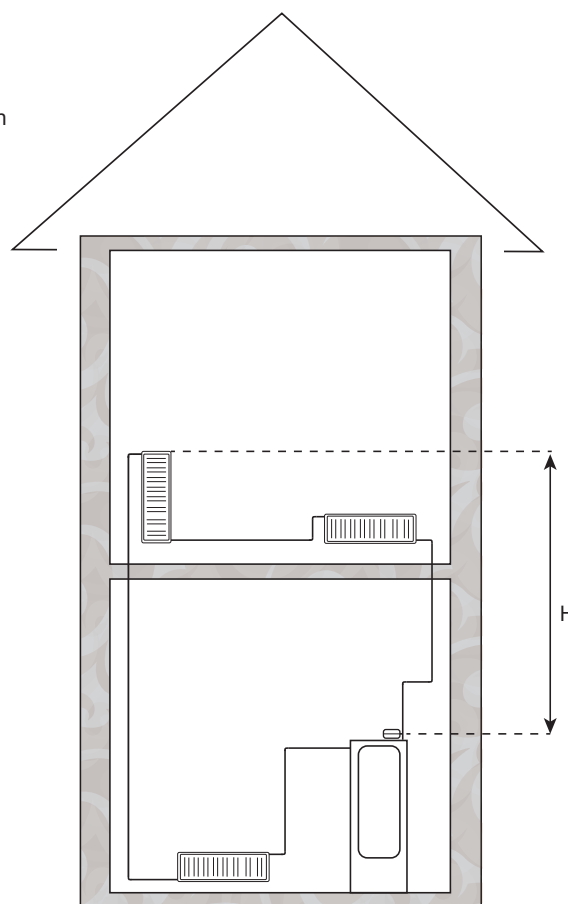
Ekspansionsbeholder med manometer monteret.

7.2.7 Fortryk i ekspansionsbeholder

Fortrykket i ekspansionsbeholderen beregnes ud fra højden (H) mellem den højest placerede radiator og ekspansionsbeholderen. Fortrykket skal kontrolleres/indstilles, før systemet fyldes med vand. Trykket i systemet skal indstilles til at være 0,3 bar højere end fortrykket i ekspansionsbeholderen. Eksempelvis betyder et fortryk på 1,0 bar (10 mvp), at højdeforskellen må være maksimalt 10 m.

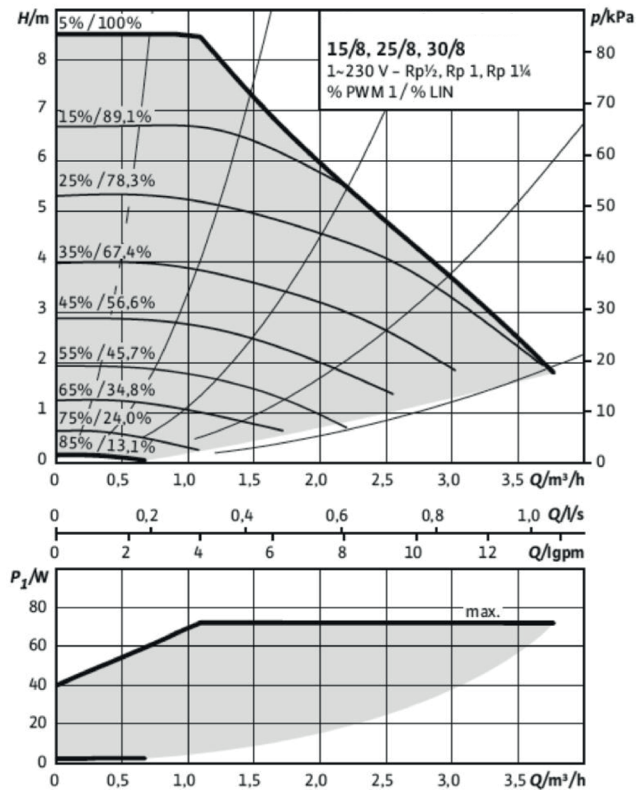
Maksimumhøjde (H) (m)	Fortryk (bar)	Systemtryk (bar)	Maksimumvolumen i varmekredsen (ekskl. produkt) (L)
5	0,5	0,8	568
10	1,0	1,3	426
15	1,5	1,8	284

Tabellen er baseret på installation af den ekspansionsbeholder, der medfølger i tilbehørssættet til varmepumpen.

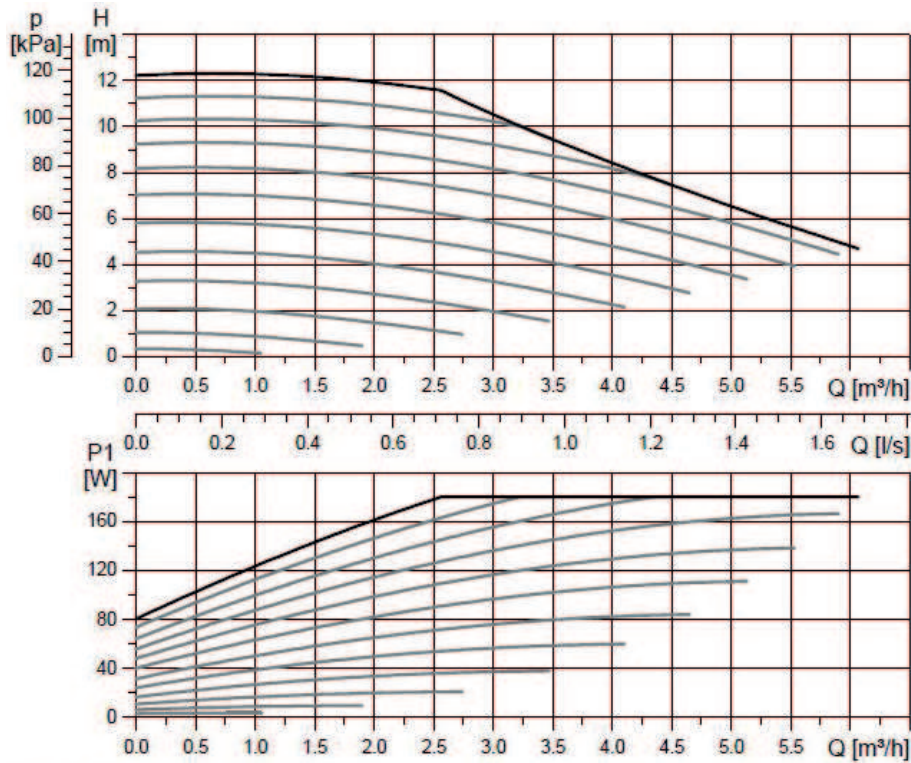


7.2.8 Diagram, cirkulationspumper (ladepumper) (G11)

CTC EcoPart i608/612M

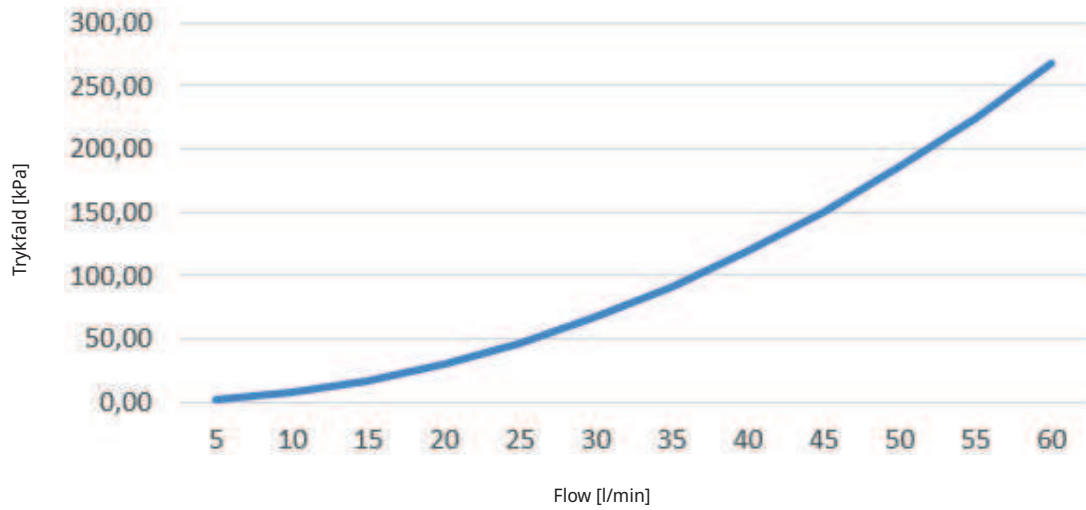


CTC EcoPart i616M

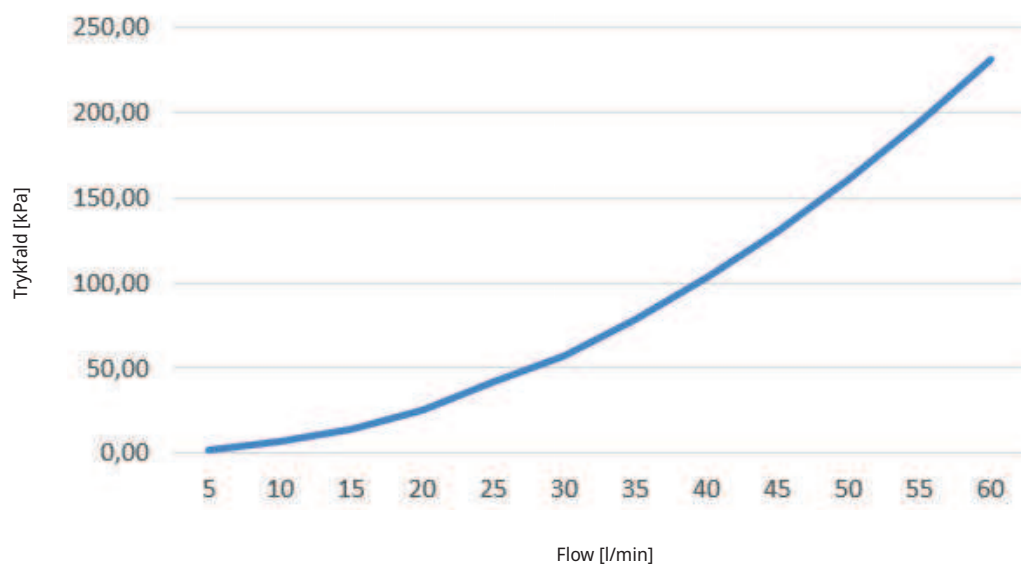


7.2.9 Diagram over trykforskel - varm side

CTC EcoPart i608M / EcoPart i612M



CTC EcoPart i616M



8. Tilslutning af brinesystemet

Brinesystemet, dvs. jordkolektorsløjfen, skal samles og tilsluttes af en kvalificeret fagmand i overensstemmelse med gældende bestemmelser og designvejledninger.

Der skal udvises forsigtighed, så der ikke kommer urenheder ind i rørene, som skal gennemskylles før tilslutningen. Beskyttelsespropperne skal blive siddende i al den tid, hvor arbejdet pågår.

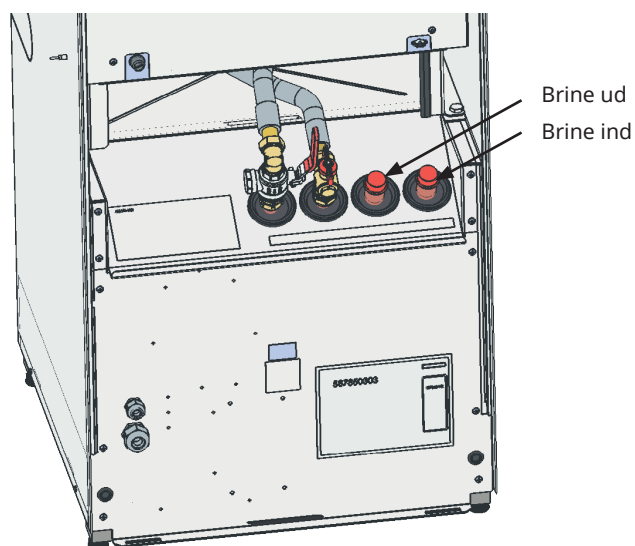
Kølevæskesystemets temperatur kan falde til under 0 °C. Det er derfor vigtigt, at der ikke anvendes vandbaserede smøremidler og lignende under installationen. Det er også vigtigt, at alle komponenterne er isoleret mod kondensvand for at undgå, at der dannes is.

8.1 Tilslutninger

Brinesystemet kan tilsluttes på varmepumpens højre, venstre eller bagside. Fjern dækslet på den side, hvor brinesystemet skal tilsluttes. Saml systemet på følgende måde:

1. For at beskytte brinerørene skal den medfølgende beskyttelsesliste placeres rundt om kanten på hullet i isoleringspladen. Tilpas ved behov længden på beskyttelseslisten, så den passer til hullet.
2. Montér de medfølgende klemringskoblinger på kølemodulets tilslutningsrør. For at lette monteringen kan brinepumpens øverste tilslutning løsnes og drejes, hvis det er nødvendigt.
3. Før brinerørene gennem hullerne i sidepanelet/panelets bagside, og slut dem til klemringskoblingerne. Sørg for, at isoleringen dækker alle dele af koblingen for at undgå isdannelser og kondens.
4. Installer derefter kolektorsystemet i henhold til afsnittet "Principskitse for brinesystem".

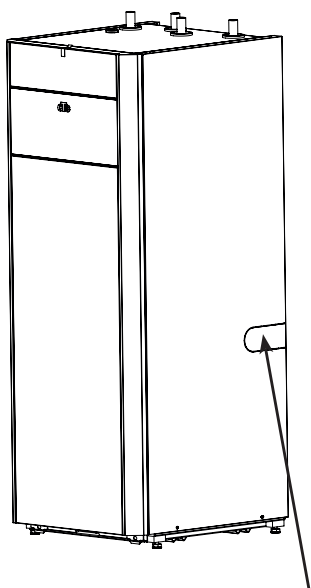
Se afsnittet om målangivelser vedrørende mål og dimensioner. Røret mellem varmepumpen og jordslangerne bør have en indvendig diameter på ikke under Ø28 mm.



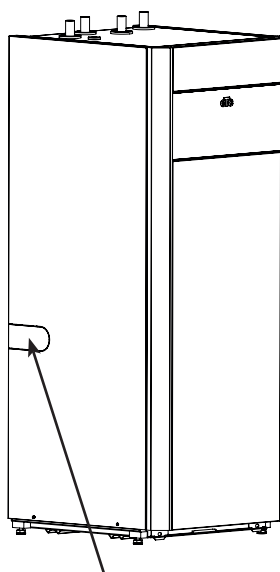
8.1.1 Tilslutningsmuligheder

Installation i venstre eller højre side

1. Åbn frontpanelet; se kapitlet "Rørinstallation".
2. Tryk rørene til "brine ud" og "brine ind" gennem gennemføringshullerne på siden.
3. Træk rørene ud fra forsiden, mens rørene skubbes ind fra siden.
4. Slut brinerørene til kølemodulet.



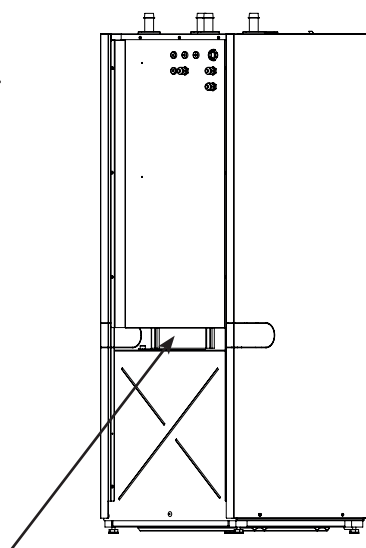
Tilslutning, højre side



Tilslutning, venstre side

Installation bagtil (rørene kommer fra oven)

1. Åbn frontpanelet; se kapitlet "Rørinstallation".
2. Tryk rørene til "brine ud" og "brine ind" gennem gennemføringshullerne på bagsiden.
3. Træk rørene ud fra forsiden, mens rørene skubbes ind fra bagsiden.
4. Slut brinerørene til kølemodulet. Det korte rør skal skæres til og sluttes til et rør fra kølemodulet.



Tilslutning, bagtil

9.1.2 Ventiler

Ventilerne skal monteres som vist i principskitsen på næste side. For at lette service på køledelen skal der monteres afspærringsventiler både på frem- og returtilslutninger. Montér trevejs-ventiler, så du senere hen kan fylde og udlufte jordslangen.

9.1.3 Kondensisolering

Alle rør i brinesystemet skal isoleres mod kondens, da der ellers kan dannes store mængder kondensvand og is.

9.1.4 Påfyldning og udluftning

Der må ikke være luft i jordspiralen, da selv den mindste mængde luft kan ødelægge varmepumpens funktion.

Bland vand og frostvæske i en åben beholder. Tilslut slangerne til afspærringsventilerne (98a og 98b) som vist i figuren. BEMÆRK! Slangerne skal have en minimumsdiameter på 3/4". Tilslut en kraftig pumpe (100) til påfyldning og udluftning. Åbn ventilerne (98a og 98b), så brinevæsken går gennem blandingsbeholderen (101). Sørg også for, at ventilen (98d) er åben.

Hvis varmepumpen er sluttet til strømforsyningen, skal du starte brinepumpen (102) som følger:

- Åbn menuen "Avanceret/Service/Funktionstest".
- Vælg indstillingen "Test varmepumpe/VP brinep./Ventilator", og aktivér den. Brinepumpen kører, indtil den standses manuelt.

Lad brinen cirkulere i systemet i lang tid, indtil det er helt fri for luft. Der kan stadig være luft i systemet, selvom der ikke følger luft med væsken ud.

Udluft niveaubeholderen (96) ved at løsne proppen øverst på niveaubeholderen

Nu lukkes ventilen (98a), mens påfyldningspumpen fortsætter med at køre. Påfyldningspumpen (100) skaber nu tryk i systemet. Luk også ventilen (98b), og luk for påfyldningspumpen.

Hvis niveauet i niveaubeholderen er for lavt, skal du lukke ventilerne (98c) og (98d). Skru proppen af, og fyld beholderen, indtil den er ca. 2/3 fyldt. Skru proppen i igen, og åbn ventilerne (98c) og (98d).

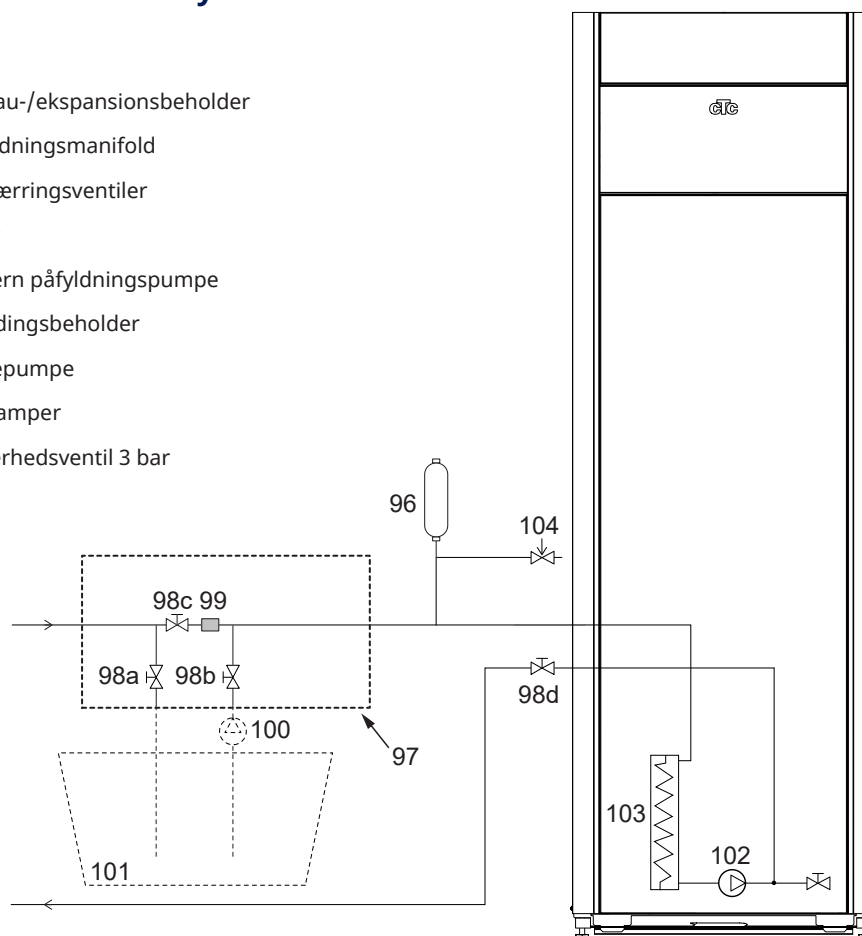
9.1.5 Tryk/niveauvagt

I nogle tilfælde kræves ekstra beskyttelse på grund af lokale krav og normer. For eksempel er kravet i nogle områder, at systemet installeres inden for et vandindvindingsområde. Hvis der er en lækage, stopper kompressoren og brinepumpen, og alarmen "Flow/niveauvagt" vises på displayet. Se også kapitlet "Einstallation" vedrørende tilslutning.

Brug funktionen "Brinepumpe til, 10 dage" til at udlufte systemet ordentligt.

9.2 Principskitse for brinesystem

- 96 Niveau-/ekspansionsbeholder
- 97 Påfyldningsmanifold
- 98 Afspærringsventiler
- 99 Filter
- 100 Ekstern påfyldningspumpe
- 101 Blandingsbeholder
- 102 Brinepumpe
- 103 Fordamper
- 104 Sikkerhedsventil 3 bar



Skitsen viser hovedtilslutningen til brinesystemet. Påfyldningsudstyret er vist med de dele, der er tegnet med streger. BEMÆRK! Kollektorslangerne skal have mulighed for udluftning, da luftlommer kan forekomme. Kontrollér altid filtret (99), når brinesystemet påfyldes og udluftes.

9.2.1 Kontrol af brinesystemet efter installation

Efter nogle få dage skal du kontrollere væskeniveauet i beholderen. Fyld efter om nødvendigt, og luk ventilen (98c) ved påfyldning.

9.2.2 Niveau-/ekspansionsbeholder (96)

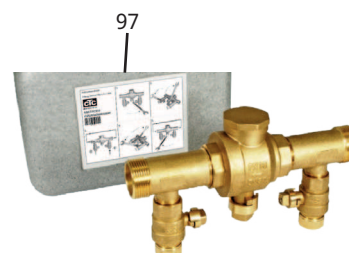
Niveaubeholderen skal tilsluttes til den indkommende ledning fra borehullet eller jordslangen, ved systemets højeste punkt. Husk, at beholderen kan skabe kondens på ydersiden. Montér sikkerhedsventilen (104) som vist i principskitsen, og montér en passende prop på toppen af beholderen.

Hvis beholderen ikke kan monteres på det højeste punkt, kan man montere en ekspansionsbeholder.

9.2.3 Påfyldningsmanifold med smudsfilter

En påfyldningsmanifold til opfyldning, påfyldning og filtrering af brine. Pile på ventilhuset viser fremløbsretningen. Luk ventilerne (98c), mens filtret rengøres. Skru filterlåget af og rens filtret. Ved genmontering skal tappet under filteret passes ind i et afsat hul i filterhuset. Fyld lidt brine på ved behov, inden låget påsættes. Efter kort tids drift efter start af systemet bør filtret kontrolleres og renses.

! Blandingsbeholderen og pumpen skal have en god størrelse.



9.2.4 Brine

Brinen cirkulerer i et lukket system. Væsken består af vand og frostbeskyttelsesmiddel. Det anbefales at bruge Sentinel R500 & R500C i brinekredsen. Glykol blandes med en koncentration på lidt mindre end 30 %, hvilket svarer til brandrisikoklasse 2b og et frysepunkt på ca. -15 °C.

Til CTC anbefales, at der anvendes ca. 1 liter brine/glykol pr. meter jordslange, det vil sige ca. 0,3 liter frostvæske pr. meter slange ved en diameter på 40 mm for en (ekstern) slange.


9.2.5 Luftlommer


For at undgå luftlommer skal kollektorslangerne ligge med en konstant stigning mod varmepumpens indgang. Hvis dette ikke er muligt, skal der findes udluftningsmulighed på højdepunkterne. Fyldningspumpen klarer i reglen mindre lokale højdeafvigelse.


9.2.6 Kontrol af brinedifferens

Når varmepumpen er i gang, kontrolleres regelmæssigt at temperaturforskellen mellem ind- og udgående brinetemperatur ikke er for stor. Hvis differencen er stor, kan det blandt andet skyldes luft i systemet eller snavset filter. I så fald udløser varmepumpen en alarm.

Fabriksindstillingen er 7 °C, men 9 °C tillades i de første 72 timer, hvor kompressoren er i drift, eftersom mikrobobler i systemet kan reducere flowet af brinevæske.

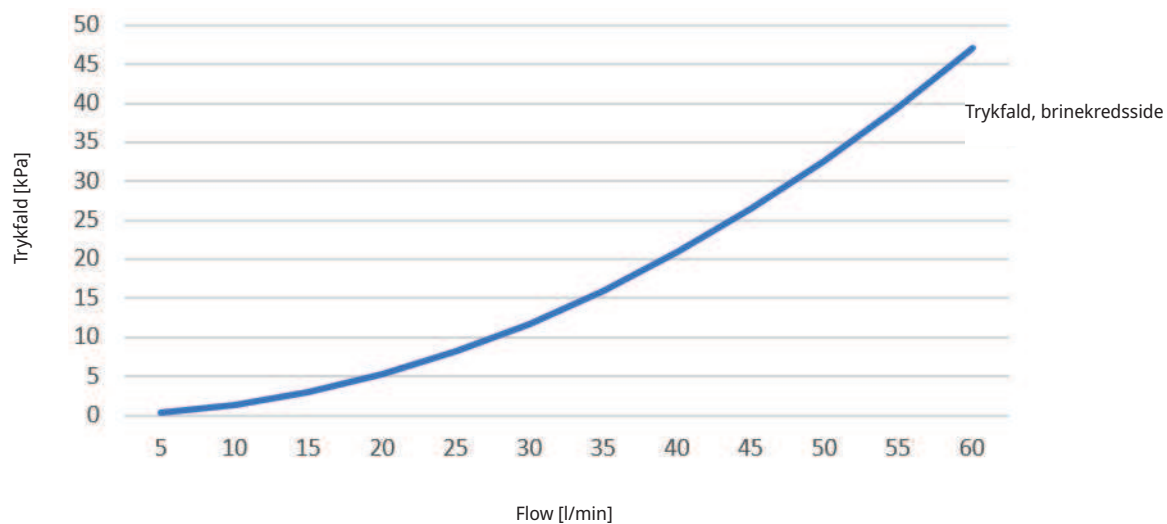
 **Kontrollér smudsfiltret, efter at udluftningen er blevet udført.**

 **Væsken skal blandes grundigt, inden varmepumpen startes.**

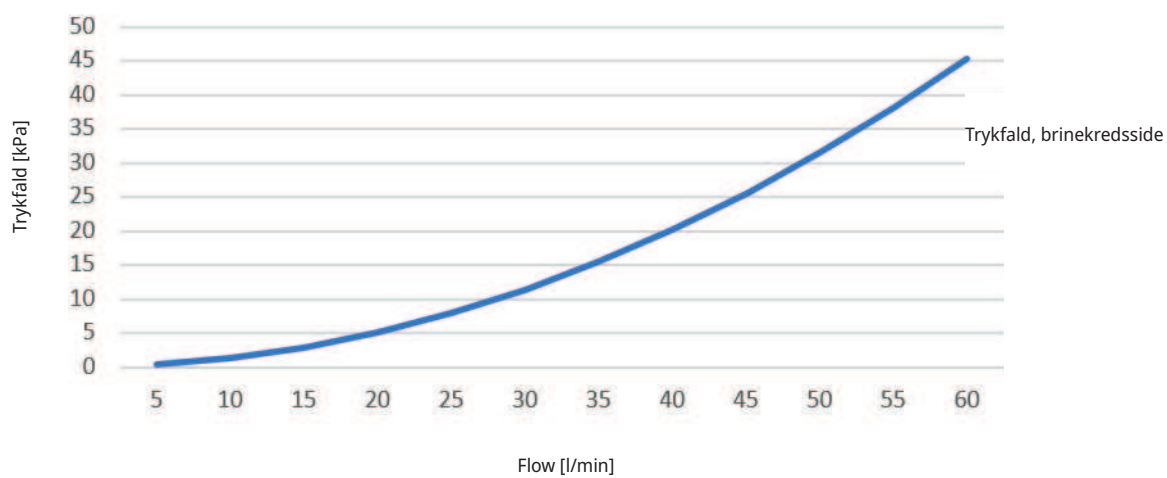
 **Tjek smudsfiltret i brinesystemet efter nogle dages drift.**

8.2.7 Diagram over trykforskel - kald side

CTC EcoPart i608M



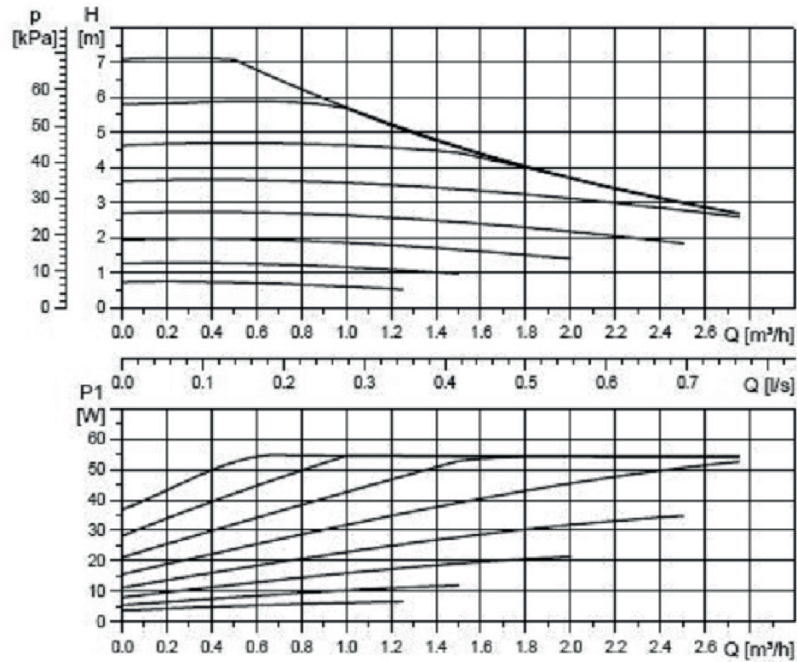
CTC EcoPart EcoPart i612M / i616M



8.2.8 Kølevæskepumpe (G20)

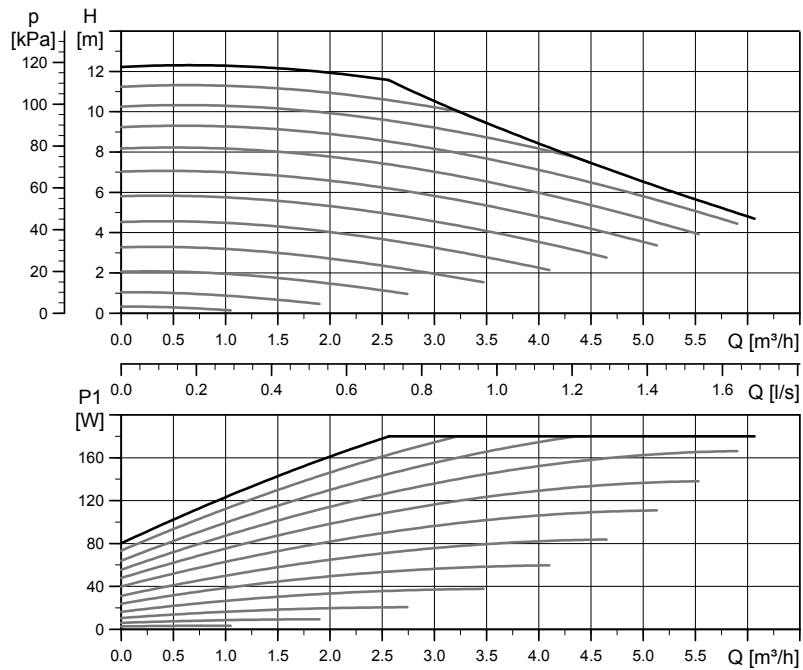
CTC EcoPart i608M

25-70 180 PWM, 1x230V, 50/60 Hz



CTC EcoPart i612M / EcoPart i616M

25-125 180 PWM, 1x230V, 50/60 Hz



9. Einstallation



Installation og tilslutning af varmepumpen skal udføres af en autoriseret elinstallatør. Al ledningsføring skal foretages i henhold til gældende bestemmelser. Inden frontpanelet åbnes, eller der åbnes for adgang til andre strømførende komponenter, skal strømforsyningen til varmepumpen afbrydes helt.

9.1 Einstallation 400V 3N~

CTC EcoPart i600M skal tilsluttes til 400 V 3N~ 50 Hz med beskyttelsesjording.

Det 2,5 meter lange strømforsyningskabel er fuldt tilsluttet i varmepumpen og trukket på venstre side af bagpanelet. Det er også muligt at flytte kabelklemmen og forsyningskablet til topdækslet. Fjern derefter gummiskiven, der er monteret ved levering.

Sørg for, at der efterlades 0,5 m kabel i produktet til eventuel udskiftning af gennemstrømsvandvarmeren. Det gælder også følerkablerne.

9.1.1 Flerpolet sikkerhedsafbryder

Forud for installationen skal der være en flerpolet sikkerhedsafbryder i henhold til overspændingskategori III, som sikrer afbrydelse fra alle strømkilder.

EcoPart i600M skal udstyres med en fejlstrømsafbryder med forsinket deaktivering.

9.1.2 Maks. termostat

Hvis produktet er blevet opbevaret på et ekstremt koldt sted, kan maksimumstermostaten (F10) være blevet udløst. Den nulstilles ved at trykke knappen ind på strømtavlen bag frontpanelet. Kontrollér altid under installationen, at maksimumstermostaten ikke er blevet udløst.

9.1.3 Alarmudgang

CTC EcoPart i600M er udstyret med en potentialfri alarmudgang, som aktiveres, hvis der udløses en alarm i varmepumpen. Denne udgang kan sluttes til en maksimal last på 1 A 250 V AC. Der bør også anvendes en ekstern sikring. Der skal anvendes et kabel, som er godkendt til 230 V AC, til denne udgang, uanset hvilken last der tilsluttes. Vedrørende tilslutning henvises til kapitlet "Ledningsdiagram".

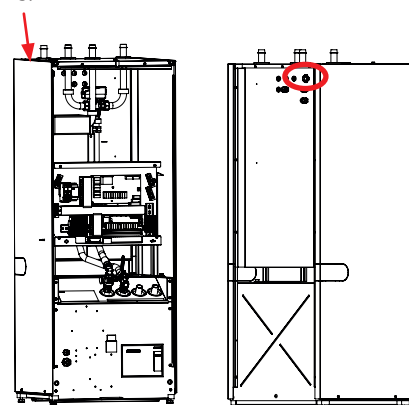
Tilbehør: Udvidelseskort (A3)*

Visse af systemets funktioner kræver, at produktet suppleres med et udvidelseskort (A3) (CTC Expansion).

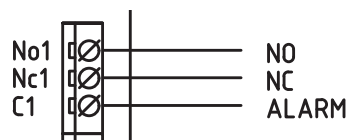


Der skal være 0,5 m af forsyningskablet og alle følerkabler tilbage i produktet af hensyn til eventuel udskiftning af gennemstrøms vandvarmerne.

Forsyningskabel (venstre side af bagpanelet)



Symbol for maksimumstermostat.



Alarmudgang, detaljeret visning fra el-diagram

**Du kan finde oplysninger om installation af CTC-udvidelseskortet, der fås som tilbehør, i installationsvejledningen "CTC EcoPart i600M - Udvidelseskort".*

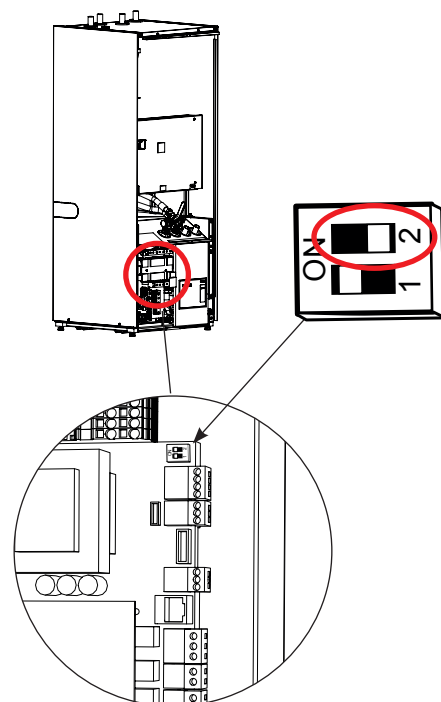
10. Kommunikation

Seriekobling af varmepumper

Når flere varmepumper skal forbindes, skal hver af varmepumperne tildeles det korrekte navn. Alle varmepumper er fabriksindstillet til adressen VP1. I kapitlet "Definition og adresseindstilling af varmepumper ved seriekobling" er det beskrevet, hvordan du indstiller adresser for varmepumper (VP2-) via styreenheden VP1 (CTC EcoPart i600M).

Ved levering fra fabrikken er DIP-switch 2 indstillet til positionen ON (TIL) for alle varmepumper. Ved seriekobling af varmepumper er det nødvendigt at sikre, at DIP-switch 2 på den sidste varmepumpe i serien er indstillet til positionen ON (TIL) (termineret position), mens DIP-switch 2 på de øvrige varmepumper skal være indstillet til positionen OFF (FRA). Kommunikationskablets afskærmning skal være forbundet til jord på den varmepumpe, der termineres.

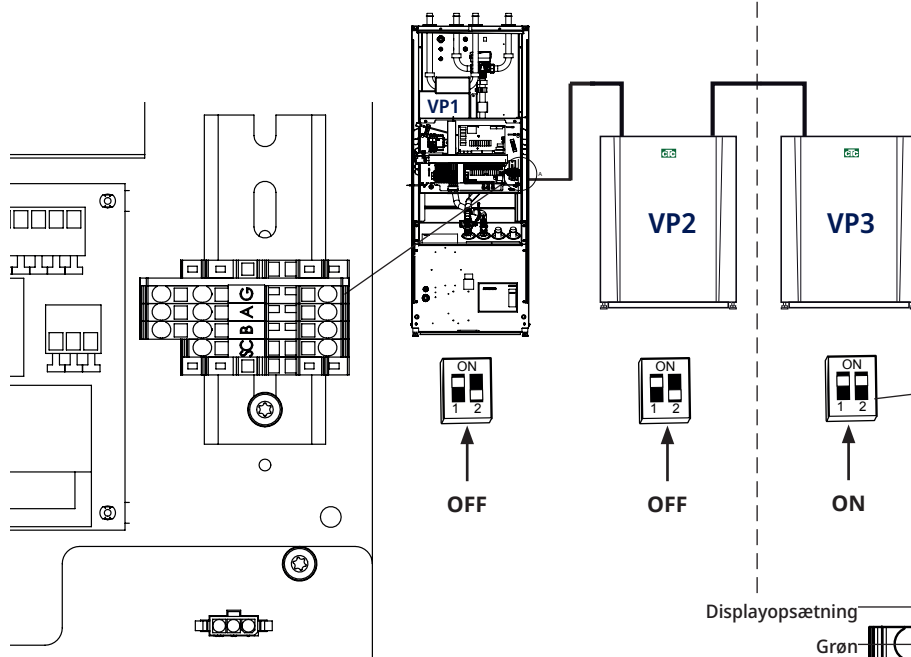
Den sløjfe, som forbinder position Sc på styreklemrækken og PE på strømklemrækken, skal fjernes på alle varmepumper i koblingskæden undtagen den sidste og erstattes af afskærmningen, som derefter sluttes til næste varmepumpe (position Sc på styreklemrækken).



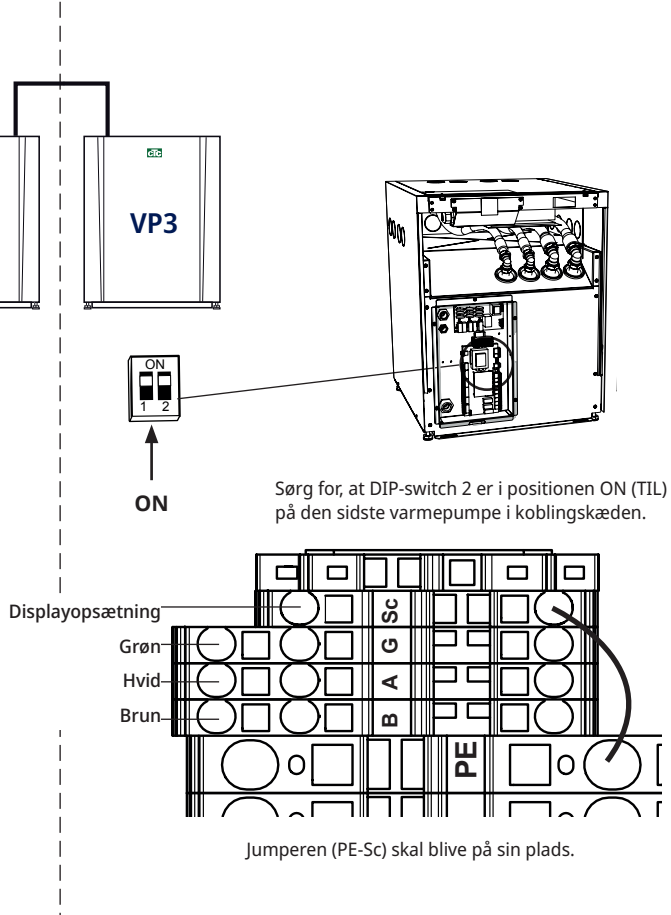
Indstilling af DIP-switch 2 (OFF) (FRA), kølemodul CTC EcoPart i600M, ved seriekobling af varmepumper.

Den sidste seriekoblede varmepumpe skal indstilles på positionen ON (TIL).

Seriekoblede varmepumper



Den sidste varmepumpe, som tilkobles i serien



10.1 Definition og adresseindstilling af varmepumper ved seriekobling

Dette eksempel viser, hvilke indstillinger der skal foretages, når det styrende produkt CTC EcoPart i600M (VP1) seriekobles med to andre varmepumper (VP2 og VP3). Det er muligt at seriekoble op til 10 varmepumper.

10.1.1 Definer VP2 og VP3


Definer varmepumperne via det styrende produkts display i menuen "Avanceret/Definere/Varmepumpe"*.

Indstil de varmepumper, der er en del af systemet, til positionen ON (TIL).

10.1.2 Navngiv VP2 og VP3

Herefter skifter varmepumpe 2 adresse fra VP1 til VP2.

I dette eksempel er vi gået ud fra, at alle varmepumper kaldes VP1, da dette er det fabriksindstillede navn.

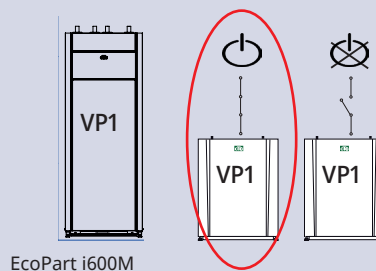
 *Du kan finde detaljerede oplysninger om alle styresystemets menuer i kapitlet "Detaljeret beskrivelse af menuer".



Eksempel på system med tre varmepumper.

1. Tænd for varmepumpen, som nummereres varmepumpe 2 (VP2).

Vent i ca. 2 minutter.



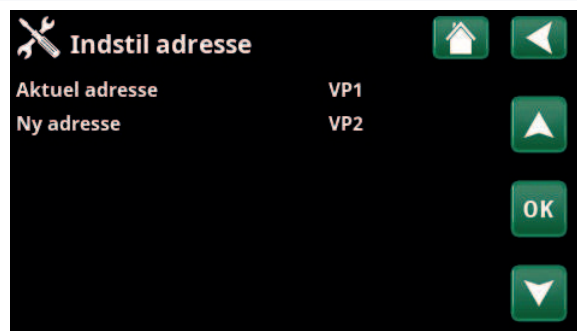
2. Gå til menuen "Avanceret/Service/Indstil adresse".

Vælg "Aktuel adresse", og tryk på "OK" og "Pil op" for at få vist "VP1". Tryk på "OK".

Hvis varmepumpen allerede er blevet omnummereret, skal du vælge dette nummer i stedet for.

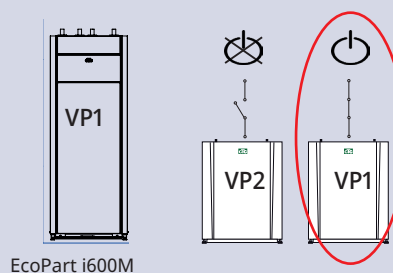
Vælg "Ny adresse", og tryk på "OK" og "Pil op" for at få vist "VP2". Tryk på "OK" for at bekræfte den nye adresse.

Varmepumpen er nu nummereret VP2.



3. Tænd for varmepumpen, som nummereres varmepumpe 3 (VP3).

Vent i ca. 2 minutter.

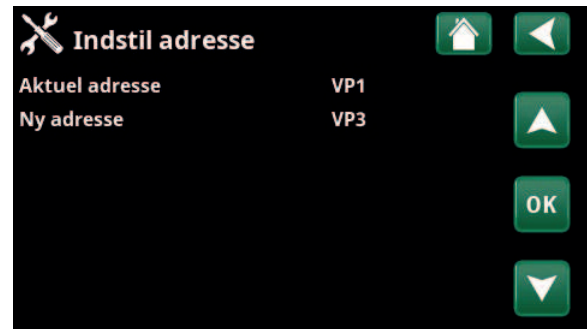


4. Vælg "Aktuel adresse", og tryk på "OK" og "Pil op" for at få vist "VP1". Tryk på "OK".

Hvis varmepumpen allerede er blevet omnummereret, skal du vælge dette nummer i stedet for.

Vælg "Ny adresse", og tryk på "OK" og "Pil op" for at få vist "VP3". Tryk på "OK" for at bekræfte den nye adresse.

Varmepumpen er nu nummereret VP3.

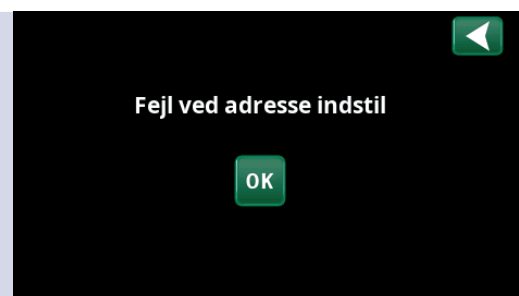


10.1.3 Fejl ved indstilling af adresse

Hvis dette skærmbillede vises under adresseindstilling, kan det skyldes, at du har indtastet den forkerte adresse.

Hvis indstillingen af adressen mislykkes, bevares de seneste varmepumpeadresser.

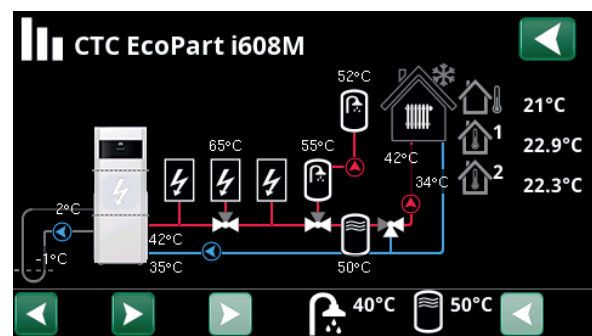
Prøv igen med en ny aktuel adresse.



10.1.4 Funktionstest af varmepumper

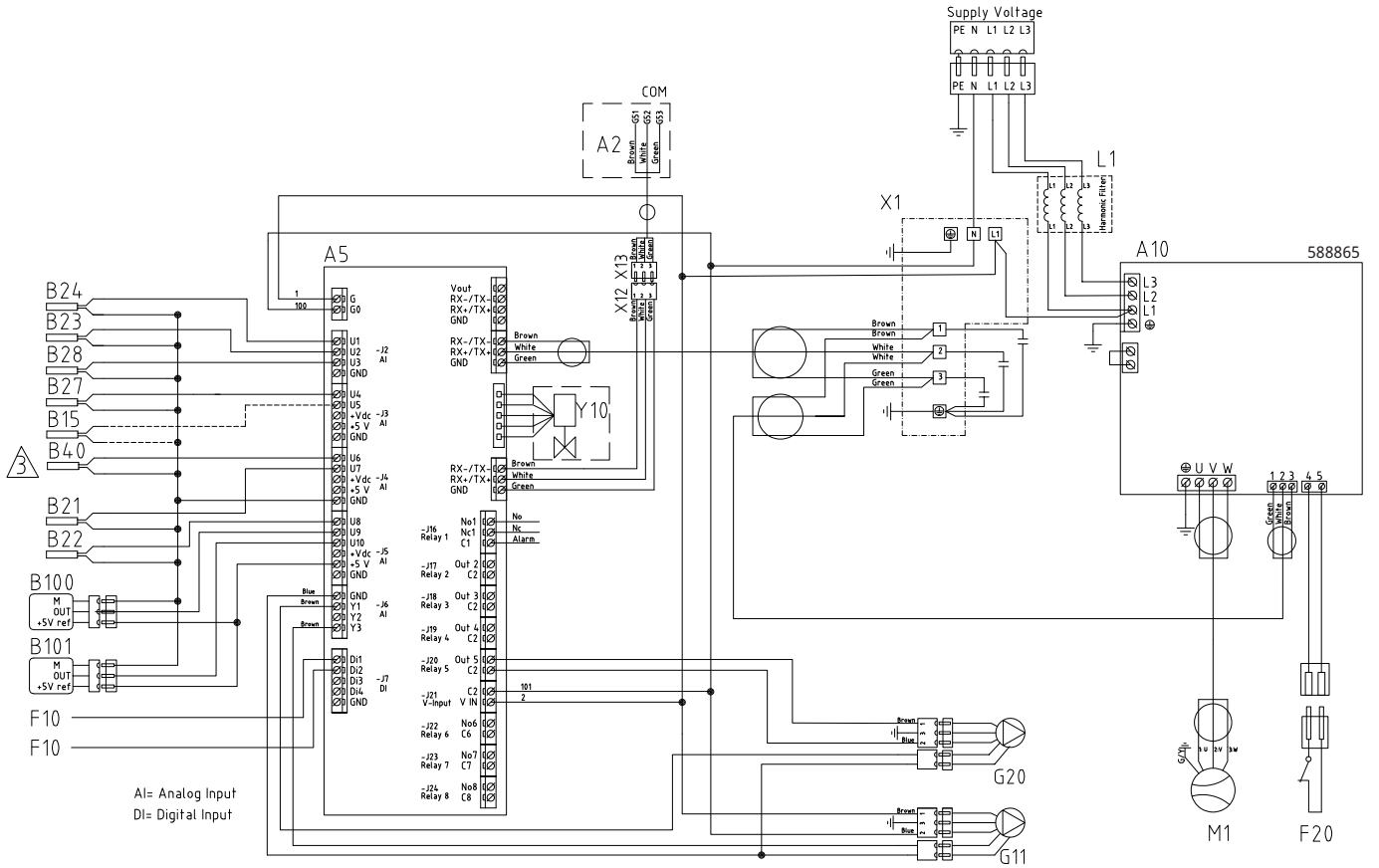
Når varmepumperne er blevet omnummereret, vises de i menuen "Driftinfo/Status varmepumpe", som du åbner ved at trykke på varmepumpesymbolet i menuen "Driftinfo".

Kontroller, at alle varmepumper starter. I menuen "Avanceret/Service/Funktionstest/Varmepumpe" kan du teste kompressoren, brinepumpen/ventilatoren og ladepumpen.



11. Ledningsdiagram

11.1 Kølemodul

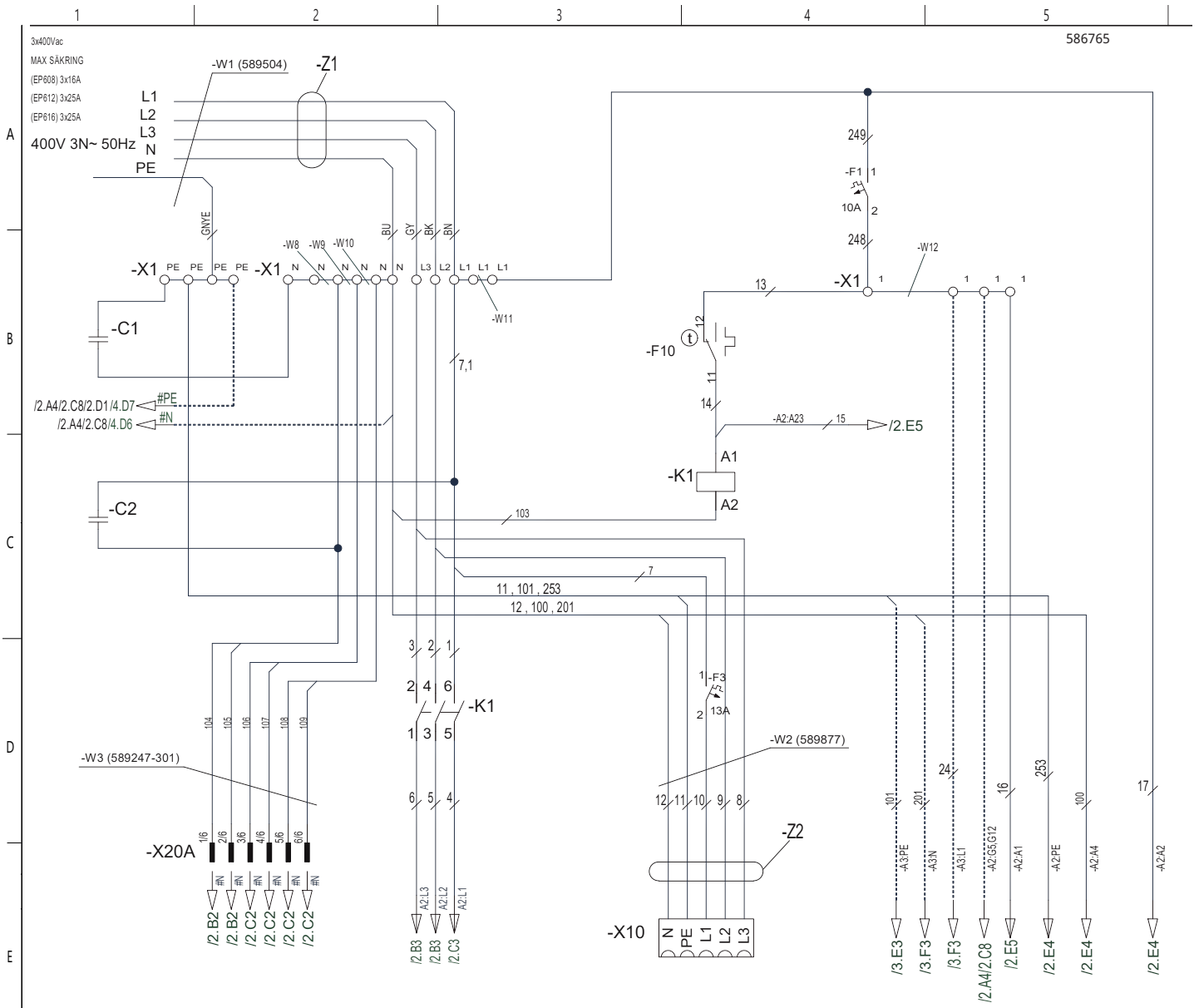


11.2 Tilslutningstabel for elektriske komponenter, kølemodul

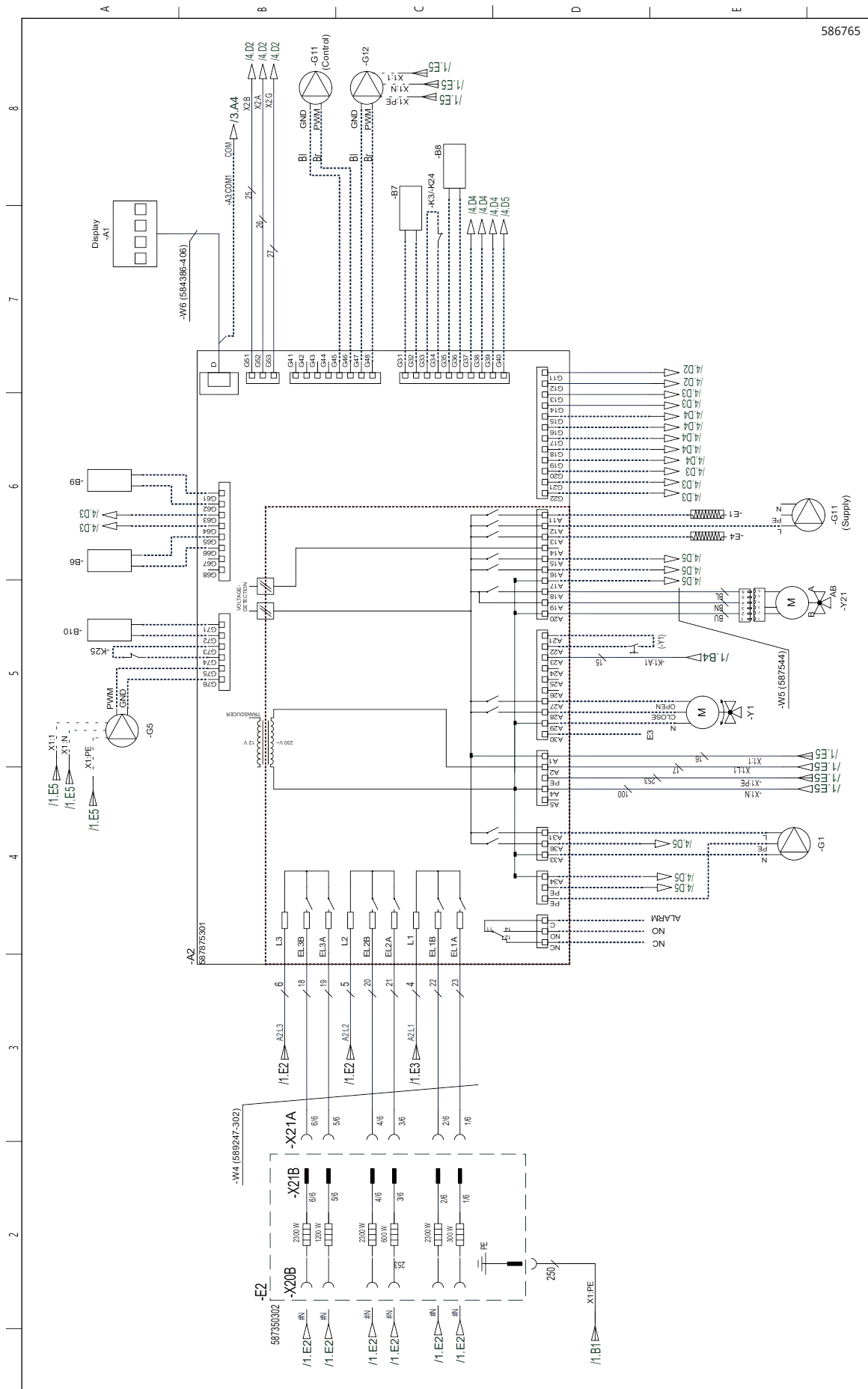
Denne tabel angiver tilslutninger på VP kontrolkort A5 (i kølemodul), se ledningsdiagram.

Tilslutning	Betegnelse	Tilvalg	Kort	Klemrække	Kabel
A2	Relæ/hovedkort		A5 A5 A5	RT-/TX- RT+/TX+ GND	1 (X12) 2 (X12) 3 (X12)
B21	Temperaturføler udledning		A5 A5	J4:U7 GND	
B22	Temperaturføler sugegas		A5 A5	J5:U8 GND	
B23	Føler, Brine ind		A5 A5	J2:U2 GND	
B24	Føler, Brine ud		A5 A5	J2:U1 GND	
B27	Føler, VP ind (varmepumpe ind)		A5 A5	J3:U4 GND	
B28	Føler, VP ud (varmepumpe ud)		A5 A5	J2:U3 GND	
B40	Føler, AC Choke temp		A5 A5	J4:U6 GND	
B100	Højtryksføler			GND J5:U9 J5:+5V	M OUT +5V ref
B101	Lavtryksføler		A5	J4:GND J5:U10 J5:+5V	M OUT +5V ref
F10	Maks. termostat		A5 A5	J7:Di1 J7:Di2	
F20	Højtrykspresostat		A10 A10	4 5	
G11	Ladepumpe		X1:L1 X1:L1 X1:L1 X1:N X1:N X1:N	A5:G J21:V IN G11:1 GND A5:G0 J21:C2 G11:2	Brun Blå
G20	Brinepumpe		A5 A5 A5 A5	J20:Out 5 GND J20:C2 J6:GND J6:Y1	1 3 2
M1	Kompressor		A10 A10 A10	U V W	1 2 3

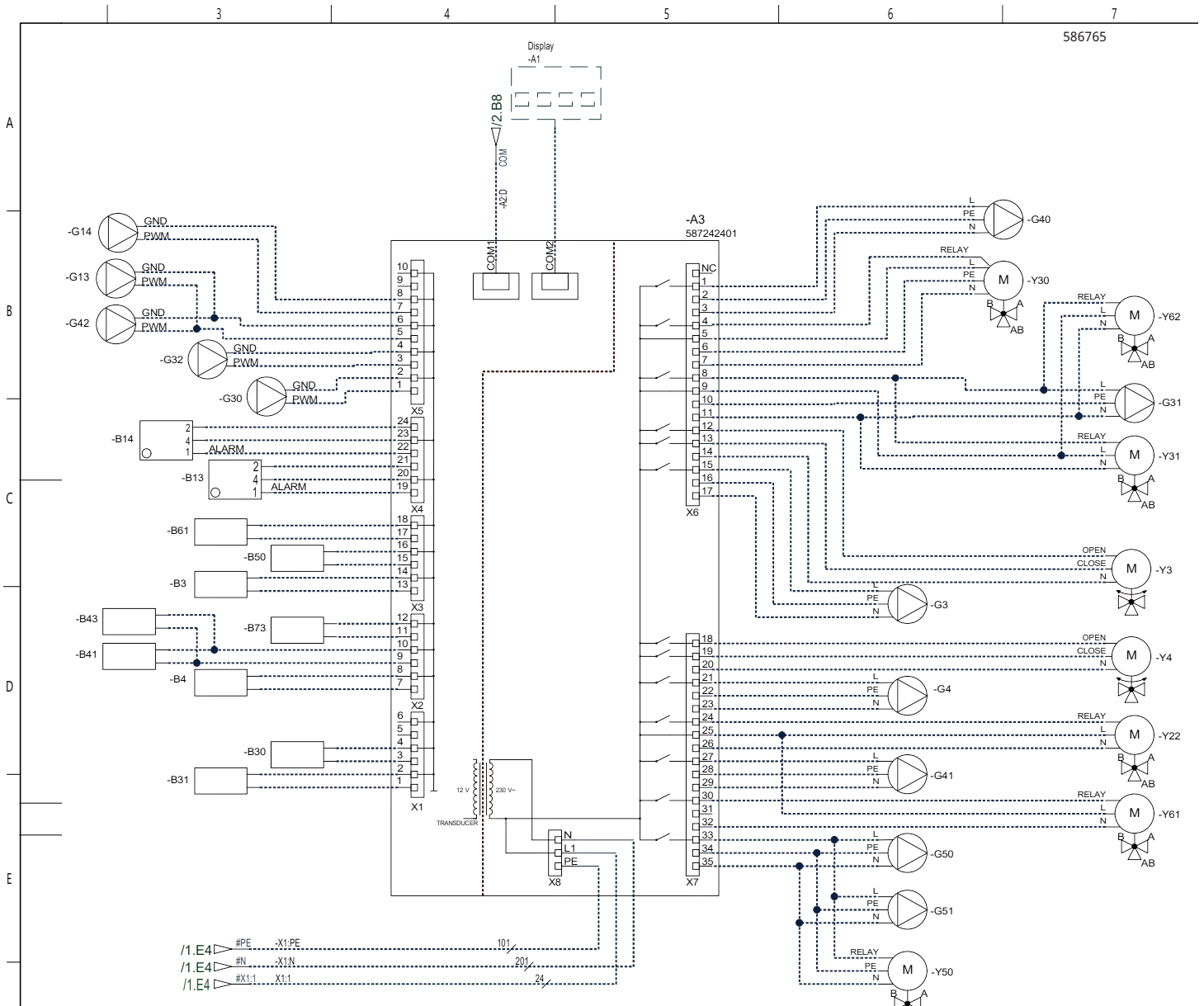
11.3 Ledningsdiagram relækort /1



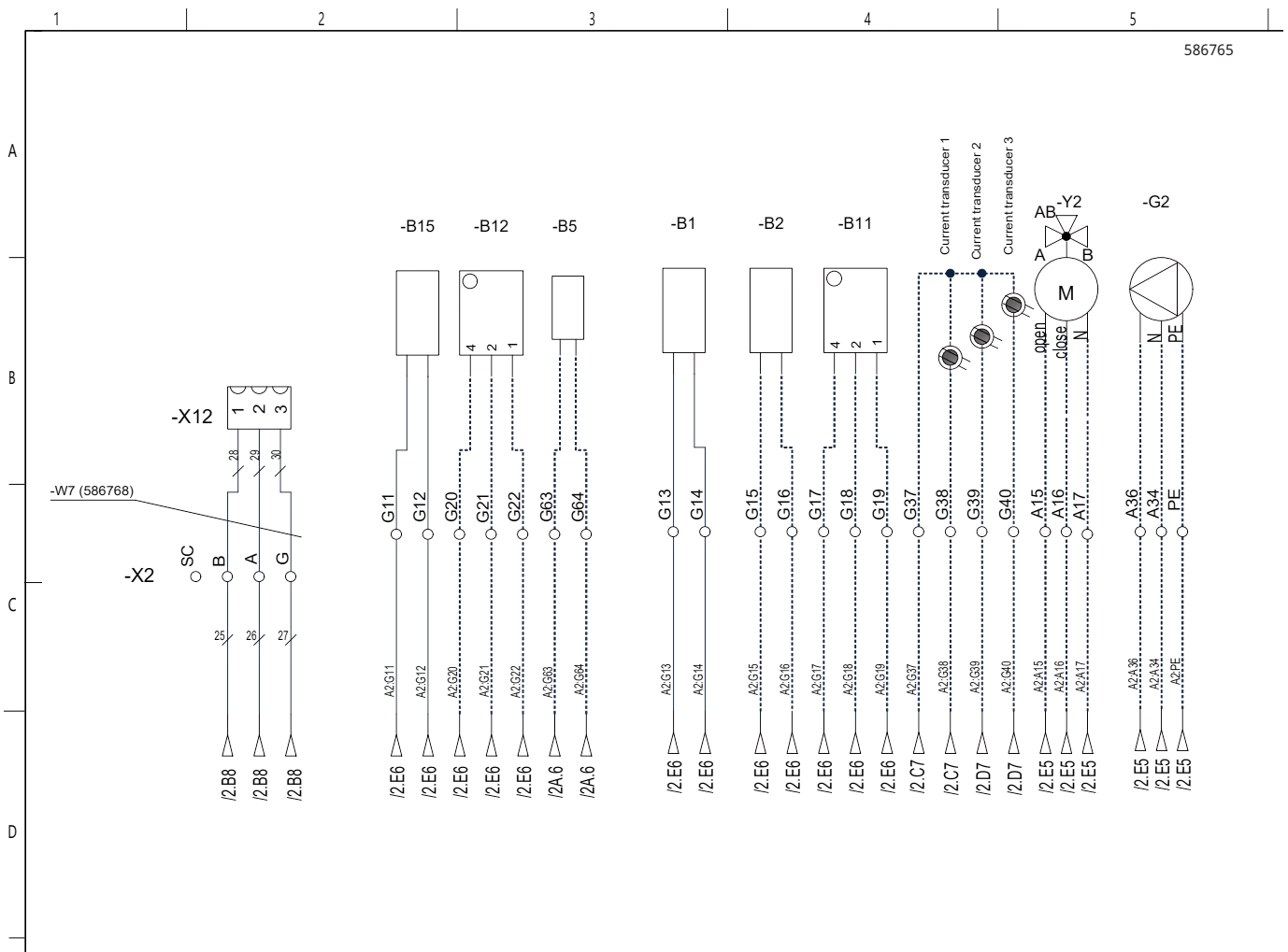
11.4 Ledningsdiagram relækort /2



11.5 Ledningsdiagram udvidelseskort /3



11.6 Ledningsdiagram relækort /4



586765

11.7 Tilslutningstabel for elektriske komponenter, relækort og klemrække

Denne tabel angiver tilslutningerne for komponenter til relækort A2 og klemrække A3, se ledningsdiagram.

Tilslutning	Betegnelse	Tilvalg	Kort	Klemrække	Kabel
E1	Spidsvarme		A2 X1 X1	A11 N PE	Relæudgang
E2	Spidsvarme, 0-3 trin/0-7 trin	x	A2 A2 A2 A2 A2 A2 X1 X1	EL1A EL2A EL1A+EL2A EL3A EL1A+EL3A EL1A+EL2A+EL3A N PE	
E2	Spidsvarme, 0-10V analog	x	A3 A3	X5:9 X5:10	
E3	Spidsvarme, EcoMiniEl 0-3 trin		A2 X1 X1	A30 N PE	Komm 230V
E4	Spidsvarme, VV		A2 X1 X1	A13 N PE	Relæudgang
G1	Radiatorpumpe 1		A2 A2 A2	A31 PE A33	Fase PE GND
G2	Radiatorpumpe 2		A2 A2 A2	A36 PE A34	Fase PE GND
G3*	Radiatorpumpe 3	x	A3 A3 A3	X6:15 X6:16 X6:17	Fase PE GND
G4*	Radiatorpumpe 4	x	A3 A3 A3	X7:21 X7:22 X7:23	Fase PE GND
G5	Cirkulationspumpe, VV-varmeveksler		A2 A2	G75 G76	PWM+ GND
G11	Ladepumpe VP1		A2 A2 A2	G45 G46 A12	GND PWM+ Relæudgang
G12	Ladepumpe VP2		A2 A2	G47 G48	GND PWM+
G13*	Ladepumpe VP3	x	A3 A3	X5:5 X5:6	PWM+ GND
G14*	Ladepumpe VP4	x	A3 A3	X5:7 X5:8	PWM+ GND
G30*	Cirkulationspumpe, solfangere	x	A3 A3	X5:1 X5:2	PWM+ GND
G31*	Ladepumpe, genopladning jord	x	A3 A3 A3	X6:8 X6:10 X6:11	Fase PE GND
G32*	Pumpe, varmeveksler solfangere	x	A3 A3	X5:3 X5:4	PWM+ GND

*Anvendes, hvis CTC-udvidelseskortet er installeret.

Tilslutning	Betegnelse	Tilvalg	Kort	Klemrække	Kabel
G40*	Cirkulationspumpe, VV	X	A3 A3 A3	X6:1 X6:2 X6:3	Fase PE GND
G41*	Ladepumpe, ekstern VV-beholder	X	A3 A3 A3	X7:27 X7:28 X7:29	Fase PE GND
G50/G51*	Pumper, pool	X	A3 A3 A3	X7:33 X7:34 X7:35	Fase PE GND
K22	Fjernstyring, Smartgrid		A2	A14	**
K22/K23	Fjernstyring, Smartgrid		A2	A25	**
K23	Fjernstyring, Smartgrid		A2	A24	**
K24	Fjernstyring, Smartgrid		A2	G33	**
K24	Fjernstyring, Smartgrid		A2	G34	**
K25	Fjernstyring, Smartgrid		A2	G73	**
K25	Fjernstyring, Smartgrid		A2	G74	**
Y1	Shuntventil 1		A2 A2 A2	A27 A28 A29	Åbn Luk GND
Y2	Shuntventil 2		A2 A2 A2	A15 A16 A17	Åbn Luk GND
Y3*	Shuntventil 3	X	A3 A3 A3	X6:12 X6:13 X6:14	Åbn Luk GND
Y4*	Shuntventil 4	X	A3 A3 A3	X7:18 X7:19 X7:20	Åbn Luk GND
Y21	3-vejsventil VP1		A2 A2 A2	A18 A19 A20	Relæudgang Fase GND
Y22	3-vejsventil VP2		A3 A3 A3	X7:24 X7:25 X7:26	Relæudgang Fase GND
Y30*	Sol, 3-vejsventil VV	X	A3 A3 A3 A3	X6:4 X6:5 X6:7 X6:6	Styrespænding Fase GND PE
Y31*	3-vejsventil, sol	X	A3 A3 A3	X6:8 X6:9 X6:11	Åben mod jordvarmekreds Åben mod beholder GND
Y61*	3-vejsventil, aktiv køling	X	A3 A3 A3	X7:30 X7:32 X7:25	Relæudgang GND Fase
Y62*	3-vejsventil, aktiv køling behovsstyret relæ	X	A3 A3 A3	X6:8 X6:11 X6:9	Relæudgang GND Fase
B1	Fremløbsføler 1		A2 A2	G13 G14	
B2	Fremløbsføler 2		A2 A2	G15 G16	
B3*	Fremløbsføler 3	X	A3 A3	X3:13 X3:14	

*Anvendes, hvis CTC-udvidelseskortet er installeret.

**Tilslutning i henhold til beskrivelsen af fjernstyringsfunktionerne.

Tilslutning	Betegnelse	Tilvalg	Kort	Klemrække	Kabel
B4*	Fremløbsføler 4	X	A3 A3	X2:7 X2:8	
B5	Føler, VV-beholder		A2 A2	G63 G64	
B6	Føler, buffertank		A2 A2	G65 G66	
B7	Returføler, varmekreds		A2 A2	G31 G32	
B8	Føler, røggas		A2 A2	G35 G36	
B9	Føler, ekstern kedel		A2 A2	G61 G62	
B10	Føler, ekstern kedel ud		A2 A2	G71 G72	
B11	Rumføler 1		A2 A2 A2	G17 G18 G19	
B12	Rumføler 2		A2 A2 A2	G20 G21 G22	
B13*	Rumføler 3	X	A3 A3 A3	X5:19 X5:20 X5:21	1 4 2
B14*	Rumføler 4	X	A3 A3 A3	X5:22 X5:23 X5:24	1 4 2
B15	Udeføler		A2 A2	G11 G12	
B30*	Føler, solfanger indgang	X	A3 A3	X1:3 X1:4	
B31*	Føler, solfanger udgang	X	A3 A3	X1:1 X1:2	
B43*	Føler, varmt brugsvand ekstra buffer	X	A3 A3	X2:9 X2:10	
B50*	Føler, pool	X	A3 A3	X3:15 X3:16	
B61	Føler, køletank aktiv køling	X	A3 A3	X3:17 X3:18	
B73	Føler, retur aktiv køling	X	A3 A3	X3:11 X3:12	
B103	Strømføler		A2 A2 A2 A2	G37 G38 G39 G40	Fælles L1 L2 L3
VP1	Varmepumpe 1				
VP2	Varmepumpe 2				
VP3	Varmepumpe 3	X			
VP4	Varmepumpe 4	X			
VP5	Varmepumpe 5	X			
VP6	Varmepumpe 6	X			
VP7	Varmepumpe 7	X			
VP8	Varmepumpe 8	X			
VP9	Varmepumpe 9	X			
VP10	Varmepumpe 10	X			

*Anvendes, hvis CTC-udvidelseskortet er installeret.

11.8 Modstandsværdier for følere

NTC 3.3K		NTC 22K		NTC 150	
Temperatur °C	Føler røggas Modstand Ω	Temperatur °C	Elkedel, Fremløb, Rumføler Modstand Ω	Temperatur °C	Udeføler Modstand Ω
300	64	130	800	70	32
290	74	125	906	65	37
280	85	120	1027	60	43
270	98	115	1167	55	51
260	113	110	1330	50	60
250	132	105	1522	45	72
240	168	100	1746	40	85
230	183	95	2010	35	102
220	217	90	2320	30	123
210	259	85	2690	25	150
200	312	80	3130	20	182
190	379	75	3650	15	224
180	463	70	4280	10	276
170	571	65	5045	5	342
160	710	60	5960	0	428
150	892	55	7080	-5	538
140	1132	50	8450	-10	681
130	1452	45	10130	-15	868
120	1885	40	12200	-20	1115
110	2477	35	14770	-25	1443
100	3300	30	18000	-30	1883
90	4459	25	22000	-35	2478
80	6119	20	27100	-40	3289
70	8741	15	33540		
60	12140	10	41800		
50	17598	5	52400		
40	26064				
30	39517				
20	61465				

PT1000

Temperatur °C	Modstand Ω	Temperatur °C	Modstand Ω
-10	960	60	1232
0	1000	70	1271
10	1039	80	1309
20	1077	90	1347
30	1116	100	1385
40	1155	120	1461
50	1194	140	1535

12. Første opstart

Ved levering af varmepumpen er kompressoren spærret for at undgå, at den startes ved et uheld. Varmepumpen kan installeres og sættes i drift, inden jordslangen tages i drift.

Varmepumpen kan også startes, uden at der er monteret en rumføler. Den indstillede kurve vil derefter regulere opvarmningen. Føleren kan dog altid monteres til alarmdiodefunktionen.

Inden første opstart

1. Kontrollér, at varmekedlen og varmesystemet er vandfyldte og udluftede.
2. Kontrollér, at brinesystemet er vandfyldt og har påfyldt frostbeskyttelsesvæske, samt at det er udluftet, eller sørg for at kompressoren er spærret.
3. Kontrollér, at alle tilslutninger er tætte.
4. Kontrollér, at alle følere er sluttet korrekt til strømforsyningen.

Første start

Tænd for strømmen med hovedafbryderen. Displayet tændes.

BEMÆRK! For mere information, se kapitel "Installationsguide"!

Varmepumpestyringen spørger nu om følgende:

1. Vælg sprog.
2. Kontrollér, at systemet er fyldt med vand.
3. Vælg systemtypen.
4. Definere varmtvandsbeholderen.
5. Angiv, om varmepumpe 1 er tilladt eller spærret.
6. Angiv, om varmekreds 1 gælder for radiatorer eller gulvvarme.
7. Hvis varmekreds 2 er defineret, vises den tilsvarende menu for dette system.
8. Varmepumpen starter, og startmenuen vises.
9. Angiv maks. elpatroneffekt". Vælg mellem 0,0 - 9,0 kW i trin på 0,3 kW.
BEMÆRK! Indstillingsområdet varierer afhængigt af varmepumpemodellen.
- Menu Varme: "Avanceret/Indstillinger/Spidsvarme/Spidsvarme/Maks. el. varme kW".
- Menu VV: "Avanceret/Indstillinger/VV-tank/Spids Elpatron VV kW E2".

Når kun en elkedel er i gang

Når produktet startes uden et borehul, er det nødvendigt at angive den elektriske effekt til varmtvandsproduktion i menuen "Avanceret/Indstillinger/VV-tank/Spids Elpatron VV kW E2".

13. Drift og vedligeholdelse

Når installatøren har installeret den nye varmepumpe, bør denne sammen med brugeren kontrollere, at systemet er i fuld funktionsdygtig stand. Installatøren skal vise, hvor strømafbrydere, reguleringsanordninger og sikringer sidder, så brugeren ved, hvordan systemet fungerer og skal vedligeholdes. Udluft radiatorerne (afhængig af det anvendte system) efter ca. tre dages drift, og fyld efter med vand, hvis det er nødvendigt.

13.1 Periodisk vedligeholdelse

Efter tre ugers drift og hver tredje måned i det første år, derefter en gang om året:

- Kontrollér, at der ikke er utætheder i installationen.
- Kontrollér, at der ikke er luft i produktet og systemet. Udluft det om nødvendigt – se kapitlet "Tilslutning af brinesystemet".
- Kontrollér, at brinesystemet stadig er under tryk, og at væskenniveauet i brinebeholderen er tilstrækkeligt/korrekt.
- Produktet kræver ikke årligt eftersyn for kølemiddellækage.

14. Fejlfinding/Hensigtsmæssige handlinger

CTC EcoPart i600M er konstrueret til at give en pålidelig drift og høj komfort samt til at have en lang levetid.

Hvis der opstår en fejl, skal du altid tage kontakt med den installatør, som har installeret enheden. Hvis installatøren vurderer, at det drejer sig om en materiale- eller fabrikationsfejl, tager denne kontakt til Gastech-Energi A/S for at undersøge og udbedre fejlen. Angiv altid varmepumpens serienummer.

14.1 Luftproblemer

Hvis en skurrende lyd høres fra varmepumpen, skal du kontrollere, at den er korrekt udluftet. Fyld ved behov mere vand på, så det rigtige tryk opnås. Hvis lyden gentager sig, skal du ringe efter en tekniker, som kan undersøge årsagen.

14.2 Alarm

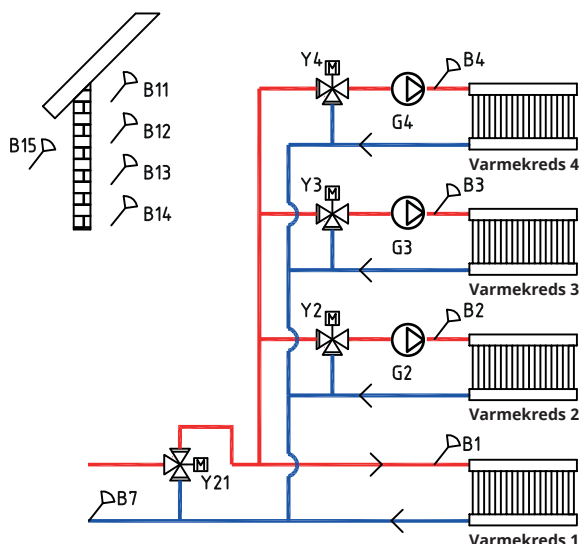
I kapitlet "Alarmentekster" kan du finde oplysninger om alarmer og informationstekster fra varmepumpen.

15. System

15.1 Varmekreds

CTC EcoPart i600M kan styre op til fire varmekredse* ved hjælp af rumfølere – f.eks. to radiator kredse og to gulvvarmekredse.

Den krævede kurvehældning og -justering indstilles kun ved brug af udefølere (B15). Denne værdi er forskellig fra hjem til hjem og bør justeres, så den passer til dine behov.



En rumføler (B11-B14), der er korrekt placeret, giver større komfort og flere besparelser på varmekredsene. Rumføleren registrerer den aktuelle indendørstemperatur og justerer varmen, f.eks. når det blæser udenfor, og huset taber varme, hvilket udeføleren ikke er i stand til at registrere. Når der er solindstråling, eller hvis der af andre årsager udvikles varme inde i huset, kan rumføleren også reducere mængden af tilført varme, hvorved der spares energi. En anden måde at spare energi på er at bruge natsænkingsfunktionen, som reducerer indendørstemperaturen på bestemte tidspunkter eller i bestemte tidsrum, f.eks. om natten eller når du er på ferie.

Gradminutter, systemtyper 1-3

I forbindelse med systemtyperne 1, 2 og 3 (se principskitserne til systemtyperne 1 til 6 i kapitlet "Rørinstallation") måler styresystemet temperaturen i varmekredsen hvert minut. Når et vist kumulativt varmetab (målt i gradminutter) måles, startes varmepumpen for at kompensere for tabet.

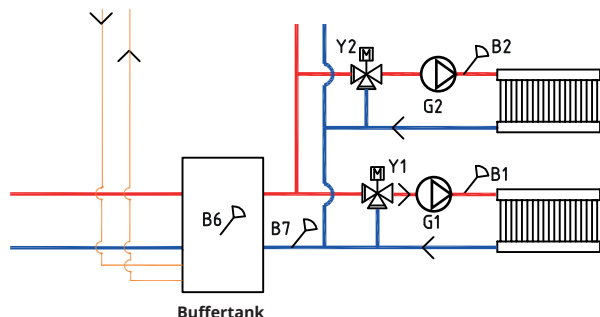
"Gradminutter" henviser til produktet af det kumulative varmetab i grader (°C) og tiden, som til dette formål måles i minutter. For eksempel kan der opstå et varmetab på 60 gradminutter, hvis et varmetab på i alt en grad akkumuleres i en time, eller hvis der måles et kumulativt varmetab på tre grader efter 20 minutter.

CTC EcoPart i600M starter, når varmetabet når 60 gradminutter (fabriksindstilling), og den stopper, når systemet har genvundet tabet (ved 0 gradminutter). Hvis der er tilsluttet flere varmepumper, og varmetabet samtidig øges, starter varmepumpe 2, når der er et tab på 90 gradminutter (den fabriksindstillede forskel mellem varmepumperne er 30 gradminutter). Hvis der er behov for spidsvarme, begynder den ekstra varmetilførsel, når der er et varmetab på 500 gradminutter, og den stopper ved 400 gradminutter (begge værdier er fabriksindstillede).

**Anvendes, hvis CTC-udvidelseskortet er installeret.*

Buffertank, systemtype 4-6

Hvis der er tilsluttet en buffertank (se principskitserne til systemtype 4 til 6 i kapitlet "Rørinstallation"), kan der opretholdes en konstant temperatur i varmekredsen.



Varmepumpen styres på grundlag af temperaturen i buffertanken. Kompressoren starter et forudindstillet tidsrum, efter føleren i tanken måler en temperatur, der er lavere end setpunktet for tanken, og den stopper, når der i tanken måles en temperaturforskel, som er højere end setpunktet for tanken. Indendørstemperaturen er sammen med udetemperaturen og den valgte varmekurve bestemmende for, hvilken temperatur der er målet for fremløbstemperaturen.

15.1.1 Varmepumpe

CTC EcoPart i600M kan styre op til ni* CTC-varmepumper.

Varmepumpens driftsprincip er af typen flydende kondensering, hvor varmepumperne varmer op til den temperatur, varmekredsen kræver. Denne temperatur varierer afhængigt af udetemperaturen og af den valgte hældning på og justering af varmekurven. Installerede rumfølere påvirker den temperatur, der kræves i varmekredsen.

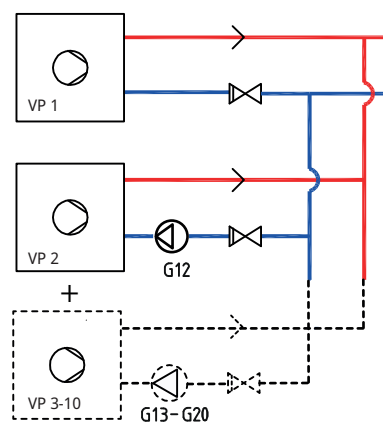
De besparelser, man opnår med en varmepumpe, er direkte knyttet til COP-værdien. COP-værdien angiver varmeydelse i forhold til tilført effekt. COP = 3 betyder således, at for hver 1 kW effekt, der tilføres fra kompressoren, produceres en varmeydelse på 3 kW.

Jo lavere temperatur varmepumpen skal producere, desto højere bliver varmepumpens COP-værdi, da kompressoren således kører mere optimalt. Varmepumpen varmer derfor kun op til den temperatur, der kræves af varmekredsen. Dette er økonomisk med hensyn til kompressorens levetid og i forhold til at optimere driftsøkonomien.

15.1.1.1 Mere end to varmepumper

CTC EcoPart i600M og en CTC-varmepumpe af en anden model kan forbindes via 3-vejsventiler med henblik på skiftevis opladning af varmtvandsbeholder og varmekreds. Hvis der er installeret mere end to varmepumper, er de forbundet med varmekredsen. Varmepumperne er forbundet via Modbus-kommunikationsgrænsefladen. Se også tilslutningsmulighederne i kapitlet "Aktiv køling".

Når to eller flere varmepumper er forbundet til det samme system, skal de fælles rør, 3-vejsventilerne og shuntventilerne være dimensioneret således, at de kan klare det samlede flow fra varmepumperne.



*Anvendes, hvis CTC-udvidelseskortet er installeret.

15.1.1.2 Prioriteret varmepumpedrift

Når CTC EcoPart i600M er forbundet med varmekredsen sammen med varmepumper af forskellige størrelser, opdeles varmepumperne i to kategorier: små eller store varmepumper. Ved at opdele de tilgængelige varmepumper i to forskellige størrelseskategorier er det muligt at ændre ydelsen i små trin og på denne måde opnå modulerende drift.

Når der eksempelvis er behov for strøm, tændes en stor varmepumpe, samtidig med at en lille varmepumpe slukkes og omvendt, hvilket reducerer strømforbruget. Både i de små og store grupper prioriteres gensidig varmepumpedrift i henhold til den akkumulerede driftstid.

Når forskellige typer varmepumper kombineres, prioriteres luft/vand- og brinepumper i henhold til den aktuelle udetemperatur.

15.1.1.3 Forskellige varmepumper

CTC EcoPart i600M kan styre forskellige typer CTC-varmepumper, f.eks. CTC EcoAir og CTC CombiAir (luft til vand-varmepumper) og CTC EcoPart (væske til vand-varmepumper).

Den udetemperatur, ved hvilken CTC EcoAir prioriteres frem for CTC EcoPart, kan indstilles i menuen "Avanceret/Indstillinger/Varmepumpe". Det betyder, at driftsøkonomien kan optimeres, da man opnår et højere energiudbytte med CTC EcoAir end med EcoPart, når udetemperaturen er høj (Prio Luft/ Brine °C).

Denne kombination fungerer virkelig godt til installationer, hvor eksempelvis brinepumpen er underdimensioneret. En luft til vand-varmepumpe kan derefter bruges til at give grundfjeldet længere tid til at komme sig og give systemet med øget effekt.

15.1.1.4 Tryk-/niveaувagt

I nogle tilfælde kræves ekstra beskyttelse på grund af lokale krav og normer. For eksempel er kravet i nogle områder, at systemet skal installeres inden for et vandindsamlingsområde.

Tryk-/niveaувagten forbindes til klemrække K22/K23/K24/K25 og defineres derefter i menuen "Avanceret/Definere/Def. Varmepumpe". Hvis der er en lækage, stopper kompressoren og brinepumpen, og flow-/niveaувagtalarmen vises på displayet.

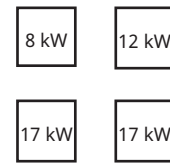
15.1.1.5 Hastighedsstyret ladepumpe

Hver forbundet varmepumpe skal have en separat ladepumpe, som starter og stopper samtidig med den pågældende varmepumpe. Hvis ladepumpen er hastighedsstyret, indstilles flowet automatisk uden justering via reguleringsventilen.

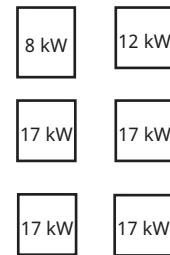
I varmekredsen arbejder ladepumpen hen imod en fast forskel mellem fremløb og retur fra varmepumpen.

Hvis der ikke er installeret en hastighedsstyret ladepumpe, kan flowet justeres manuelt i overensstemmelse med brugervejledningen til varmepumpen. Forskellen mellem indløbs- og udløbsvand fra varmepumpen vil variere alt afhængigt af driftsbetingelserne i løbet af året.

Når udetemperaturen er under +2 °C, skal ladepumperne starte for at beskytte mod frost i de tilfælde, hvor en luft til vand-varmepumpe er installeret. En hastighedsstyret ladepumpe kører kun med 50 % af sin maksimale kapacitet. Dette giver mulighed for en øget besparelse, hvad angår ladepumpens driftsøkonomi. Desuden reduceres varmetabet i forhold til en ladepumpe med fast hastighed.



I ovenstående eksempel er 8 kW- og 12 kW-maskiner klassificeret som små, mens de to 17 kW-maskiner er klassificeret som store.



I ovenstående eksempel er 8 kW- og 12 kW-maskiner klassificeret som små, mens de fire 17 kW-maskiner er klassificeret som store.

15.1.1.6 Tryk-/niveauvagt

I nogle tilfælde kræves ekstra beskyttelse på grund af lokale krav og normer. For eksempel er kravet i nogle områder, at systemet skal installeres inden for et vandindsamlingsområde.

Tryk-/niveauvagten forbindes til klemrække K22/K23/K24/K25 og defineres derefter i menuen "Avanceret/Definere/Def. Varmepumpe". Hvis der er en lækage, stopper kompressoren og brinepumpen, og flow-/niveauvagtalarmen vises på displayet.

15.1.1.7 Hastighedsstyret ladepumpe

Hver forbundet varmepumpe skal have en separat ladepumpe, som starter og stopper samtidig med den pågældende varmepumpe. Hvis ladepumpen er hastighedsstyret, indstilles flowet automatisk uden justering via reguleringsventilen.

I varmekredsen arbejder ladepumpen hen imod en fast forskel mellem fremløb og retur fra varmepumpen.

Hvis der ikke er installeret en hastighedsstyret ladepumpe, kan flowet justeres manuelt i overensstemmelse med brugervejledningen til varmepumpen. Forskellen mellem indløbs- og udløbsvand fra varmepumpen vil variere alt afhængigt af driftsbetingelserne i løbet af året.

Når udetemperaturen er under +2 °C, skal ladepumperne starte for at beskytte mod frost i de tilfælde, hvor en luft til vand-varmepumpe er installeret. En hastighedsstyret ladepumpe kører kun med 50 % af sin maksimale kapacitet. Dette giver mulighed for en øget besparelse, hvad angår ladepumpens driftsøkonomi. Desuden reduceres varmetabet i forhold til en ladepumpe med fast hastighed.

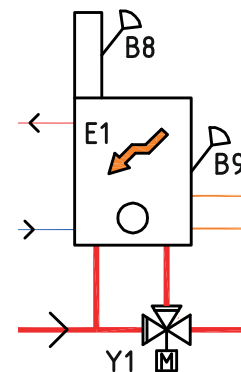
15.2 Varmt brugsvand

Varmt brugsvand kan ledes fra varmepumper, solfangere og spidsvarme til en separat varmtvandsbeholder.

Det ønskede komfortniveau for det varme brugsvand indstilles i menuen "VV". I denne hovedmenu er det muligt at planlægge en øget vandtemperatur på bestemte tidspunkter af døgnet.

Den fabriksindstillede stoptemperatur er 55 °C (fabriksindstilling for "Indstilling VV Normal") i varmtvandsbeholderen. Når det varme brugsvand udtømmes, og temperaturen i beholderen falder til 5 °C under stoptemperaturen, starter varmepumpen og hæver vandtemperaturen mod den indstillede stoptemperatur.

Stoptemperaturen er tilpasset behovet for varmt brugsvand og den installerede varmepumpemodell.



15.3 Solfangere*

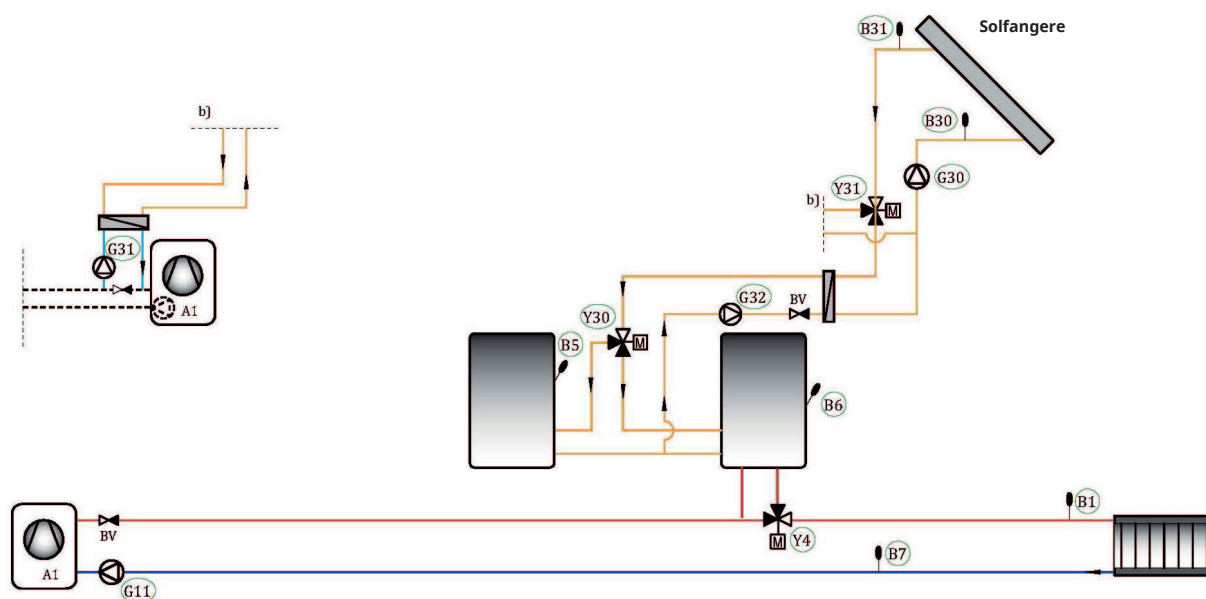
Solfangere kan sluttes til buffertanken, varmtvandssystemet og varmekredsen i det vertikale/horisontale jordvarmeanlæg via 3-vejsventiler.

Når temperaturen stiger, og temperaturforskellen mellem solfangerne og varmtvandsbeholderen overstiger 7 °C (fabriksindstilling), starter ladepumpen og overfører solvarmen til varmtvandssystemet. Den hastighedsregulerede pumpe styrer flowet, så den altid leverer en temperatur, der er mindst 7 °C højere. Det betyder, at hvis varmeydelsen fra solfangerne stiger, vil ladepumpen øge flowet, og hvis varmeydelsen fra solfangerne falder, vil ladepumpen reducere flowet. Når temperaturen i varmtvandsbeholderen stiger, eller temperaturen i solfangerne falder, og temperaturforskellen når 3 °C (fabriksindstilling), stopper ladepumpen, og den starter ikke igen, før temperaturen er mindst 7 °C højere end i varmtvandsbeholderen.

Hvis både varmtvandsbeholderen og buffertanken er defineret, prioriteres varmtvandsbeholderen. Først oplades varmtvandsbeholderen. Når setpunktet er nået, skifter opladningen over til buffertanken. Opladningen fortsætter, indtil der er behov for varmt brugsvand, eller indtil setpunktet er nået.

Solpanelerne/solfangerne er forsynet med beskyttelsesfunktioner (se menuen "Avanceret/Indstillinger/Solfangere/Beskyttelsesfunktion for solfanger").

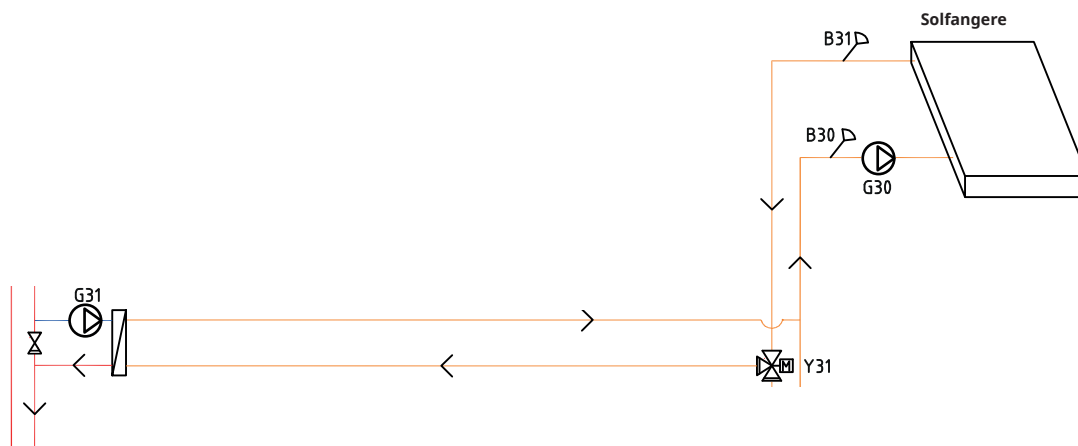
Det er ikke nødvendigt at installere varmevekslere og pumper (G32) i solvarmekredsen, hvis der allerede er en sløjfe i den tilsluttede varmtvandsbeholder/vandvarmer.



*Anvendes, hvis CTC-udvidelseskortet er installeret.

15.4 Afladning til brine/jord*

Der kan installeres en 3-vejsventil i solfangerkredsen, som er forbundet til brinekredsen (jordvarmekredsen), og som foretager afladning til brine/jord, når varmtvandsbeholderen/buffertanken er fuldt opladet (fabriksindstillet til 85 °C), eller når temperaturen i solfangerne er ikke tilstrækkelig høj til at oplade beholderen/tanken, men er i stand til at supplere brinekredsen. Se menuen "Indstillinger/Solpaneler/Maks. VV-tank °C" eller menuen "Indstillinger/Solpaneler/Maks. buffertank °C".



Temperaturen i solfangerne skal være fabriksindstillet til 60 °C højere end brinetemperaturen, for at opladning kan starte (se menuen "Avanceret/Indstillinger/Solpaneler/dTmax brine °C). Når forskellen mellem temperaturen i solfangerne og brinekredsen falder til 30 °C, stopper opladningen. Hvis temperaturen i brinekredsen bliver højere end den indstillede værdi, bliver afladningen også afbrudt, da temperaturen i denne situation bliver for høj til, at varmepumpen kan arbejde (se menuen "Avanceret/Indstillinger/Solfangere/Maks. brine °C).

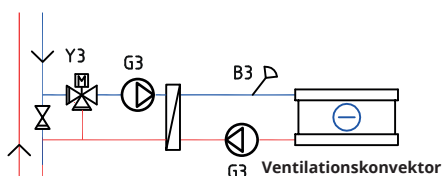
Når solvarmesystemet arbejder mod brinekredsen, er flowet fabriksindstillet til at skifte til det varme brugsvand hver halve time (se menuen "Avanceret/Indstillinger/Solfangere/Testinterval min") for at kontrollere, om opladning er mulig, da det varme brugsvand altid har højeste prioritet. Hvis det er muligt, vil opladning af VV-tanken fortsætte. I modsat fald skifter opladningen tilbage til brinekredsen.

*Anvendes, hvis CTC-udvidelseskortet er installeret.

15.5 Køling*

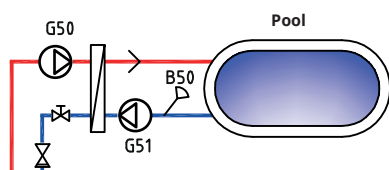
Køling – også kaldet "naturlig køling" eller "passiv køling" – udnytter den frikøling, der findes i grundfjeldet. Et vertikalt/horisontalt jordvarmeanlæg kan nemt suppleres med en ventilationskonvektor, en cirkulationspumpe, rør og rørdele, f.eks. CTC EcoComfort. Driftsomkostningerne er meget lave, da kulden ikke skal produceres, men i stedet blot overføres fra jorden til huset.

Den temperatur, hvorfra frikøling vil være tilladt, kan bl.a. indstilles i menuen "Avanceret/Indstillinger/Frikøling".



15.6 Pool*

I systemtyperne 4 til 6 kan poolen parallelforbindes med varmekredsen via en varmeveksler, så væskerne holdes adskilt.



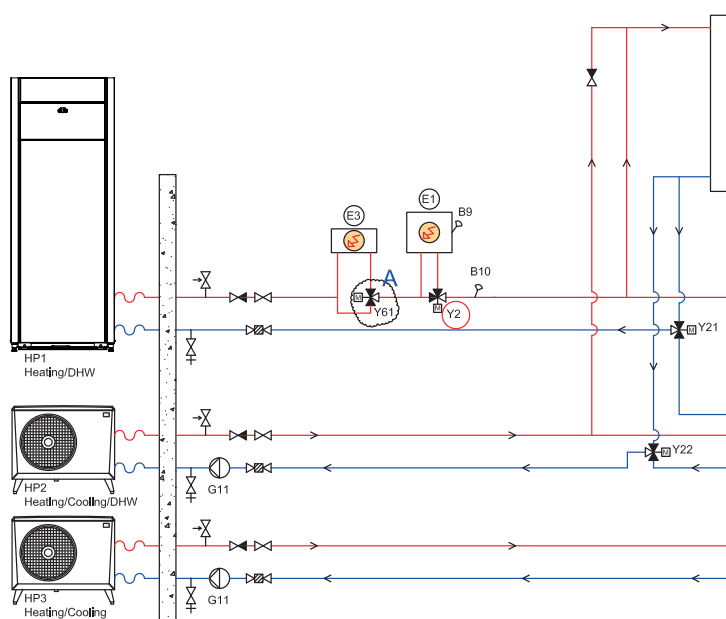
Ved hjælp af en føler i poolen starter og stopper poolens ladepumpe med henblik på at opretholde den temperatur, der er indstillet for poolen (fabriksindstillet til 22 °C), og temperaturen får lov til at falde med 1 °C, før ladepumpen starter igen. Det er også muligt at indstille en høj og lav poolprioritet, som bestemmer, om spidsvarmen anvendes til at opvarme poolen. Se menuen "Avanceret/Indstillinger/Pool".

*Anvendes, hvis CTC-udvidelseskortet er installeret.

15.7 Aktiv køling*

15.7.1 System 4

- CTC EcoPart i600M er forbundet som varmepumpe 1 (VP1).
- Kun varmepumper af modellen CTC CombiAir kan producere køling. De er forbundet til en 3-vejsventil (Y61), hvis systemet har en separat varme-/køletank. Se diagrammet på næste side.
- Hvis 3-vejsventilen (Y61) er installeret ved spidsvarmekilden E3, aktiveres den (spidsvarmen omgås), når varmepumpen/-pumperne producerer køling.
- Shuntventilen (Y2) er lukket for spidsvarme under køling.
- Returføleren (B73) bruges til kølereturløbet fra varmekredsen.
- Der anvendes højst to varmepumper (VP1 og VP2) til at producere enten varmt brugsvand eller varme (via 3-vejsventilerne (Y21) og /Y22)).



System 4 - System til aktiv køling med tre varmepumper.

Fælles varme-/køletank

- Ved skift fra opvarmning til køling:
 - Varme deaktiveres.
 - Forsinkelse, indtil køling er tilladt (se menuen "Avanceret/Indstillinger/ Køling").
- Ved skift fra køling til opvarmning:
 - Varme aktiveres.
- Køling og varme kan ikke være aktiv på samme tid.

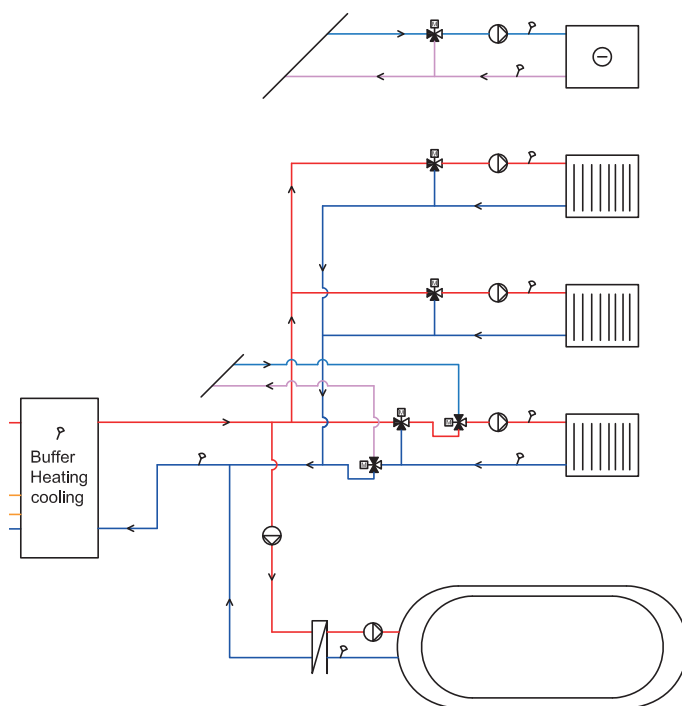
Separeret varme-/køletank eller Ingen køletank

- Køling og spidsvarme kan ikke være aktiv på samme tid.
- Køling og opvarmning kan ikke være aktive på samme tid.

15.7.2 System 5

Fælles og separat varme-/køletank

- Den eneste forskel i forhold til system 4 er, at system 5 ikke har spidsvarme (E1 og E3).



System 4/5 - Fælles varme-/køletank.
Elektriske komponenter - eksempler med fire varmesystemer.

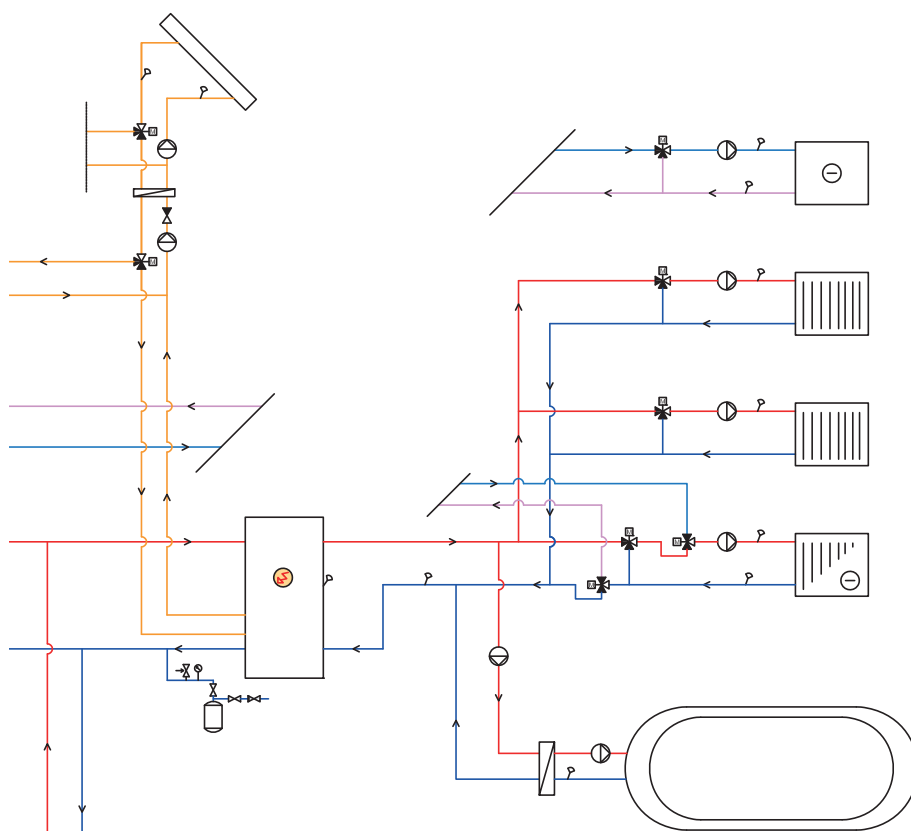
*Anvendes, hvis CTC-udvidelseskortet er installeret.

15.7.3 Elektriske komponenter

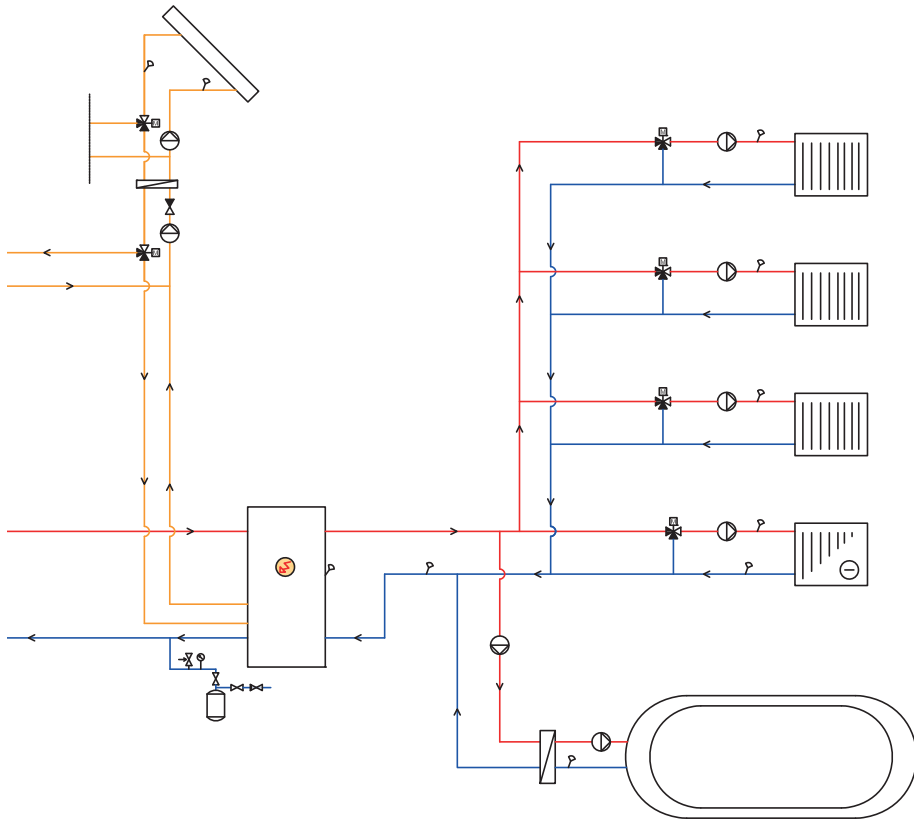
Følgende elektriske komponenter skal installeres for at få aktiv køling til at fungere:

- Føler (B61) i køletanken.
- Returføler (B73).
- Fremløbsføler 3 (B3).
 - Hvis systemet er udstyret med separat varme-/køletank, styres det via (B3).
- 3-vejsventil varme/køling (Y61).
 - Hvis systemet er udstyret med separat varme-/køletank, og for at omgå spidsvarmen.
- 3-vejsventil, behovsstyret relæ (Y62).
 - For at undgå varmetab fra varmetanken, hvis systemet er udstyret med separat varme-/køletank. Det eksterne styringssignal, der sendes, når køling er påkrævet, kan også bruges til f.eks. gulvvarmekilder.

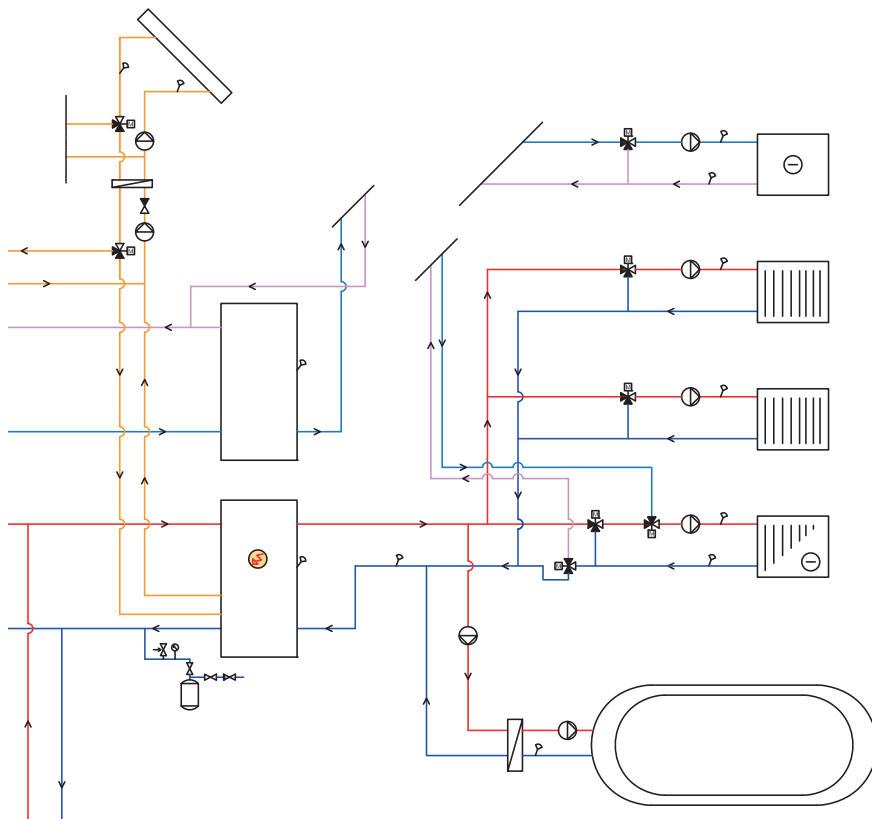
15.7.4 Distribution Varme/Køling



System 4/5 - Køletanken mangler i systemet.



System 4/5 - Varme og køling fordeles i den samme buffertank.



System 4/5 - Køling fordeles i en separat olietank.

15.7.5 Side med styrelogik til forbrugeren

Siden med styrelogik til forbrugeren er beskrevet nedenfor. Se afsnittet "Indstillinger Køling" i kapitlet "Styresystem" for at få flere oplysninger om relevante menuindstillinger.

Aktiv køling skal defineres i menuen "Avanceret/Definere/Køling" for at kunne aktiveres som vist nedenfor.

Fælles opvarmning/køling

Aktiv køling i et fællessystem er tilladt, hvis følgende kriterier er opfyldt samtidig:

- forsinkelsestiden er gået, efter at varmeproduktionen er afsluttet.
--> se menulinjen "Forsinkelse varme fra aktiv".
- udetemperaturen er over (eller lig med) den temperatur, hvorfra køling skal tillades.
--> se menuen "Køling tilladt fra udetemp. °C".

Ikke-fælles opvarmning/køling

Aktiv køling i et separat system er tilladt, hvis følgende kriterier er opfyldt samtidig:

- udetemperaturen er over (eller lig med) den temperatur, hvorfra køling skal tillades.
--> se menuen "Køling tilladt fra udetemp. °C".
- For systemer med fælles varme-/køletank: Forsinkelsestiden er gået, efter at varmeproduktionen er afsluttet.
--> se menulinjen "Forsinkelse varme fra aktiv".

Rumføler er installeret

Hvis der blevet installeret en rumføler, er aktiv køling tilladt, hvis følgende kriterier er opfyldt samtidig:

- rumtemperaturen overstiger (eller er lig med) den indstillede værdi plus den indstillede værdi for temperaturdiff.
--> se menuen "Indstil rum temp. køling °C".
--> Temperaturdiff. indstilles i menuen "Service/Indstillinger kodet".
- forsinkelsestiden er gået.
--> se menuen "Startforsinkelse".

Aktiv køling stoppes, når rumtemperaturen er mindre end (eller lig med) den indstillede stoptemperatur minus den indstillede værdi for temperaturdiff.

Rumføler er ikke installeret

- Køling aktiveres, når forsinkelsestiden er gået.
--> se menuen "Startforsinkelse".

Blok. køling

- Køling kan deaktiveres midlertidigt ved at blokere køling eksternt, uden at det påvirker forsinkelser.
--> se menuen "Indstil. ekst. blok. køling".

Fremløbstemperatur

- Den primære minimumfremløbstemperatur beregnes ud fra den værdi, der er indstillet for den primære fremløbstemperatur ved udetemperaturer på henholdsvis +20 °C og +40 °C.
--> se menuerne "Fremløb ved udetemp +20 °C/+40 °C".
- Den anslåede diff. beregnes ud fra den indstillede diff.-værdi, der er tilladt mellem kølevandets primære fremløbstemperatur og returtemperatur ved udetemperaturer på henholdsvis +20 °C og +40 °C.
--> se menuerne "Fremløb diff. ved udetemp. +20 °C/+40 °C".

Hvert x. minut beregnes en ny primær fremløbstemperatur ud fra kølevandets returtemperatur.

--> se menuen "Diff. forsinkelse beregn."

Hvis værdien er lavere end den primære minimumfremløbstemperatur, afgør det den primære minimumfremløbstemperatur.

Shuntventilstyring beregnes ud fra den aktuelle og anslåede fremløbstemperatur.

15.7.6 Alarmlogik – køling

Der udløses en alarm, hvis:

- Kølevandets temperatur er lavere end den indstillede værdi (fabriksindstilling: 18 °C) minus 0.5 °C.
Værdien indstilles i menulinjen "Min. fremløb temp. køling" i menuen "Avanceret/Service/Indstillinger kodet/Køling".

eller

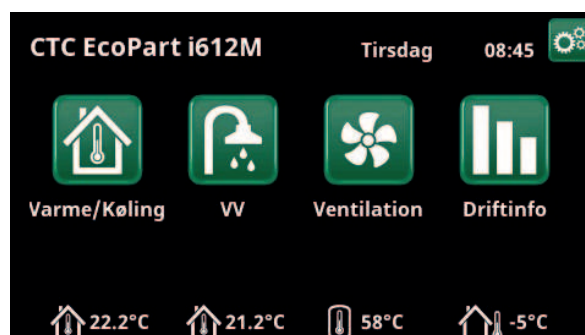
- Ved et fællessystem: Fremløbstemperaturen er lavere end rumtemperaturen minus den indstillede værdi for fremløb diff. (fabriksindstilling: 5 °C) minus 0.5 °C.
Værdien "fremløb diff." angives i menulinjen "Maks. diff. rumtemp. køling" i menuen "Avanceret/Service/Indstillinger kodet/Køling".

Hvis en eller flere af betingelserne er opfyldt i 10 minutter, lukker shuntventilen (Y3) i 5 minutter ved varme/køling. Shuntventilen kan styre systemet i 30 minutter i alt. Hvis fejlen ikke er afhjulpnet, når tiden er gået, udløses alarmer og vises på displayet i startmenuen.

16. Detaljeret beskrivelse af menuer

Alle indstillinger kan konfigureres direkte på skærmen ved hjælp af det brugervenlige betjeningspanel. De store ikoner fungerer som knapper på berøringsskærmen. Drifts- og temperaturoplysninger vises også her. Du kan nemt tilgå de forskellige menuer og finde oplysninger om driften eller indstille individuelle værdier.

Du kan få adgang til undermenuer, der ikke passer til displayet, ved at trykke på pil ned på skærmen eller ved at rulle ned med hånden. En hvid liste, som kan rulles, viser dig, hvor du er.



Hovedmenu, vis menuen Start, CTC EcoPart i612M.

16.1 Menuen Start

Denne menu er systemets startskærm. Her gives der et overblik over de aktuelle driftsdata. Der er adgang til alle andre menuer fra denne menu. Afhængigt af hvilket system der er defineret, vises følgende symboler i menuen Start, f.eks.:



Varme/Køling

Indstillinger til at øge eller sænke indendørstemperaturen samt til at planlægge temperaturændringer. Der vises undermenuer for "Aktiv køling", hvis de er defineret.



VV

Indstillinger til produktion af varmt brugsvand.



Ventilation

Indstillinger for ventilationstilstand, hvis systemet omfatter en separat ventilationsenhed.



Driftinfo

Her vises aktuelle og historiske driftsdata for systemet.



Avanceret

Her kan installatøren konfigurere indstillingerne og service for dit system.



Indendørstemperatur.

Denne værdi viser den aktuelle indendørstemperatur for hvert varmesystem, hvis der er installeret rumfølere.



Temperatur i beholder

Denne værdi viser den aktuelle temperatur i varmtvandsbeholderen.



Udetemperatur

Denne værdi viser udetemperaturen.

16.2 Installasjonsveiledning

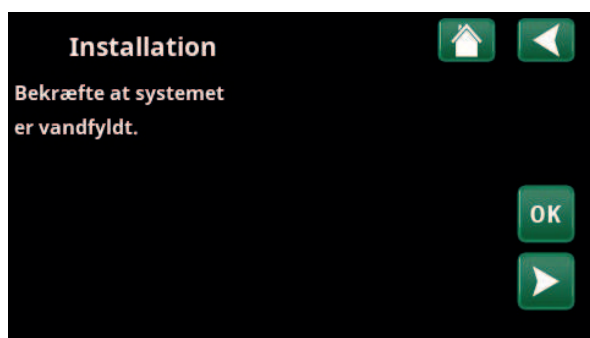
Når du starter systemet og ved nyinstallasjon (se kapittelet «Avansert/Service»), skal det gjennomføres en rekke systemvalg. Nedenfor finner du en beskrivelse av skjermbildene som vises. Verdiene som angis i menybildene nedenfor, er bare eksempelverdier.



1. Velg språk. Bekreft med «OK».



2. Velg landet der anlegget er installert. Bekreft med «OK».



3. Kontrollér, at systemet er fylldt med vand. Bekreft med "OK" og "højre" retningspil.



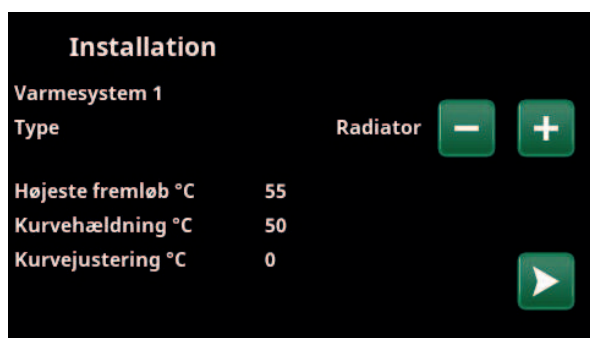
4. Vælg systemtypen ved hjælp af knapperne plus/minus (+/-). Bekreft med "højre" retningspil.



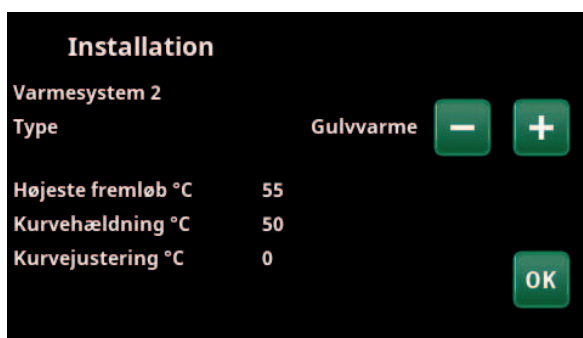
5. Brug knapperne til at definere varmtvandsbeholderen: For "Ja" skal du trykke på plus (+). For "Nej" skal du trykke på minus (-). Bekreft med "højre" retningspil.



6. Angiv, om varmpumpe 1 er tilladt eller spærret. For "Tilladt" skal du trykke på plus (+). For "Spærret" skal du trykke på minus (-). Bekreft med "højre" retningspil.



7. Angiv, om varmekreds 1 gælder for radiatorer eller gulvvarme. Skift mellem "Radiator" og "Gulvvarme" ved at klikke på knapperne (+) og (-). Bekreft med "højre" retningspil.



8. Hvis varmekreds 2 er defineret, vises den tilsvarende menu for dette system. Skift mellem "Radiator" og "Gulvvarme" til Varmesystem 2, og afslut guiden med "OK".



14.3 Varme/køling

I menuen "HC- Varme/køling" kan følgende indstillinger foretages:

14.3.1 Indstillingspunkt med rumsensor

Indstil den ønskede stuetemperatur (indstillingspunkt) med knapperne "minus" og "plus". I eksemplet i menuen "HC1 Varme/køling" er programmet "Økonomi" og "Ferie tilstand" (V) aktive for varmekreds 1.

I menuen "HC2 Varme/køling" er tilstanden "Køling" aktiv.

"Ferie tilstand" og "Natreduktion" sænker kun stuetemperaturen, når opvarmningstilstanden er aktiv.



Klik på varmekreds 1 eller 2 for at gå til menuen for det respektive varmekredsløb. I denne menu kan du aktivere "Ferie tilstand" for varmekredsene.



I menuen er programmerne "Økonomi" og "Ferie tilstand" (V) aktive for varmekreds 1. I dette eksempel er både programmerne "Økonomi" og "Ferie tilstand" indstillet til at sænke indstillingspunktet (23,5 °C) med 2 °C, hvilket betyder, at det faktiske indstillingspunkt = $23,5 - 2 = 21,5$ °C.



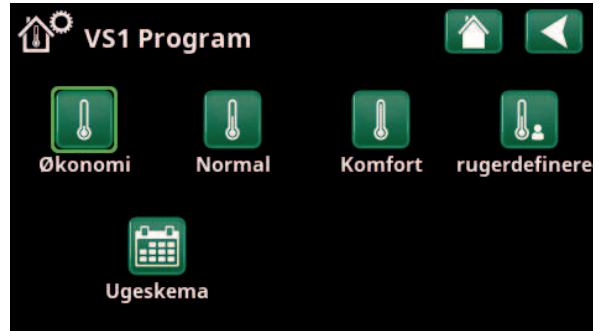
I menuen "Køling" (indstillingspunkt: 20,0 °C) er aktiv for varmekreds 2. "Ferie tilstand" (V) sænker ikke indstillingspunktet, når kølingen er aktiv.



14.3.2 Program

Tryk på knappen "Program" og det varmemprogram, der skal aktiveres (Economy, Normal, Comfort eller Custom). Det er også muligt at planlægge programmerne.

Se kapitlet "Installationsprogram/Indstillinger/Varmekreds/Program" for information om, hvordan du indstiller temperaturstigninger/-fald og forsinkelsestider for programmerne.



Menu "HC1 Varme/køling/HC1-program", hvor programmet "Økonomi" er aktiveret.

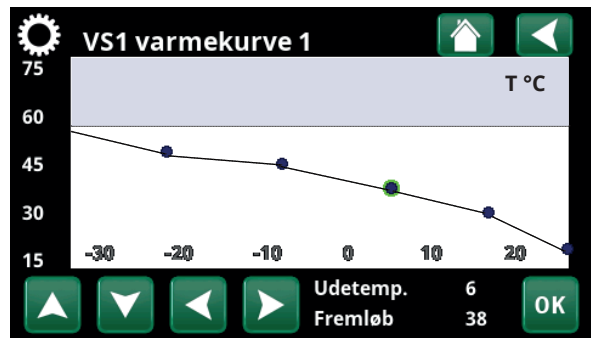


14.3.3 Varmekurve

Tryk på varmekurvesymbolet i menuen "HC1- Varme/køling". Grafen for varmekredsens varmekurve vises.

Kapitlet "Installatør/Installation/Varmekreds" beskriver indstillingen af varmekurven.

Se også kapitlet "Husopvarmningsskive" for mere information om justering af varmekurven.



Menu "Varme/køling/HC1 Varme/køling".

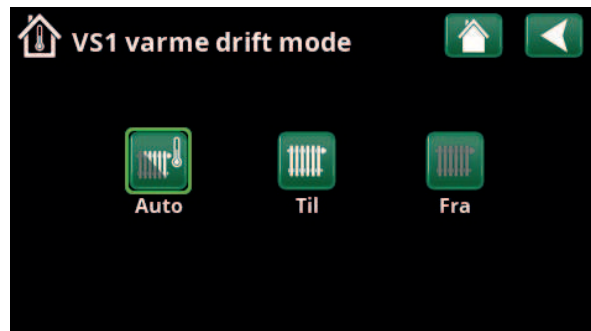


14.3.4 Varmetilstand

Tryk på knappen "Tilstand", og vælg derefter "Opvarmningstilstand", "Auto", "Til" eller "Fra".

Opvarmningstilstand kan også vælges i menuen "Installationsprogram /Indstillinger/Varmekreds/Opvarmningstilstand".

Se kapitlet "Installationsprogram/Indstillinger/Varmekreds" for at få flere oplysninger.



Menu "HC1 Varme/køling/HC1 Opvarmningstilstand", hvor tilstanden "Auto" er aktiveret.

14.3.5 Indstilling af stuetemperatur uden rumsensor

Hvis rumsensoren er vanskelig at lokalisere, hvis styringen af gulvvarmesystemet har sin egen rumsensor, eller hvis du bruger en brændeovn eller pejs, kan du vælge Rumsensor "Nej" i menuen "Installatør/Definer/Varmekreds". Alarm-LED'en på rumsensoren fungerer som normalt.

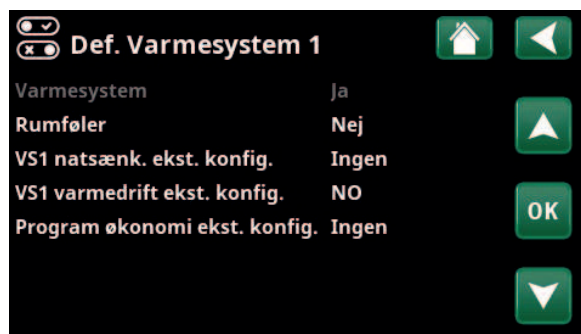
Når du bruger en brændeovn eller pejs sporadisk, kan ilden påvirke rumsensoren til at sænke temperaturen på varmekredsen, og andre dele af huset kan blive kolde. Rumsensoren kan derefter slukkes midlertidigt. Varmepumpen forsyner derefter varmesystemet med varme i henhold til den indstillede varmekurve. Radiatortermostaterne er droslet ned i den del af huset, hvor ilden brænder.

Hvis rumsensoren ikke er installeret, skal opvarmningen indstilles i henhold til kapitlet "Indstilling af husopvarmning".

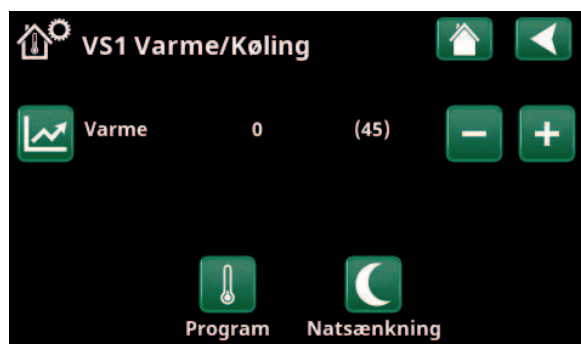
14.3.6 Fejl på udendørs føler/rumføler

Hvis der opstår fejl på en udendørs føler, simuleres en udetemperatur på -5 °C, så huset ikke bliver afkølet.

Hvis der opstår fejl på en rumføler, udløser produktet en alarm og skifter automatisk over til drift i henhold til den indstillede kurve.



Menu "Installationsprogram/Definer/Varmekredsløb/Varmekredsløb 1".



Menu "Installationsprogram/Definer/Varmekredsløb/Varmekredsløb 1". Varmekredsløbet har ikke en rumføler, indstillingspunktet vises i parentes (primær flowtemperatur 45 °C). Til venstre for indstillingspunktet er udetemperaturen (0 °C) ved den aktuelle primære flowtemperatur.



14.3.7 Natsænkning af temperatur

Natsænkning betyder, at indendørstemperaturen sænkes, enten via fjernstyring eller i planlagte perioder.

I menuen "VK-natsænkning" kan du planlægge perioderne i løbet af ugen, hvor du ønsker natsænkning af temperaturen.

Ikonet "Natsænkning" i menuen "Varme/Køling" vises kun, hvis der er defineret et "Ugeskema" for varmesystemet i menuen "Avanceret/Definere/Fjernstyring".

Kapitlet "Ugeskema" beskriver, hvordan du angiver tidsplaner.

Den værdi, hvormed temperaturen sænkes i perioden, indstilles i en af følgende menuer.

Rumføler er installeret:

"Avanceret/Indstillinger/Varmesystem/Rumtemp. sænkes natsænkning °C".

Rumføler er ikke installeret:

"Avanceret/Indstillinger/Varmesystem/Freml. sænkes natsænkning °C"



Ugeskemaet er blevet indstillet, så "Natsænkning" er aktiv på hverdage mellem kl. 22.30 og 07.00, undtagen i løbet af natten mellem fredag og lørdag og natten mellem lørdag og søndag (hvor natsænkning ikke finder sted).



Menu: "Avanceret / Definere/Fjernstyring".
Funktionen "VK1-natsænkning" tildeles ugeskema #1.



14.3.8 Ferie

Du kan bruge denne indstilling til at angive det antal dage, hvor den indstillede temperatur fortløbende skal sænkes. For eksempel hvis du skal på ferie.

Den værdi, hvormed temperaturen sænkes i perioden, indstilles i en af følgende menuer.

Rumføler er installeret:

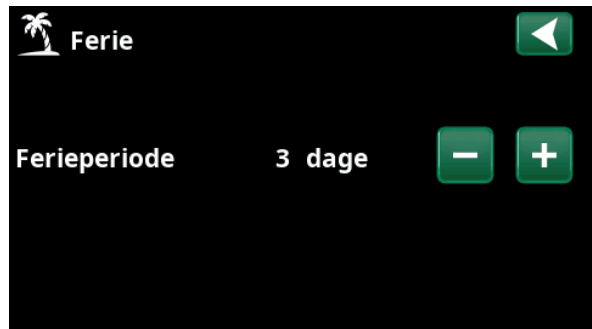
"Avanceret/Indstillinger/Varmesystem/Rumtemp. sænkes ferie °C".

Rumføler er ikke installeret:

"Avanceret/Indstillinger/Varmesystem/Freml. sænkes ferie °C".

Feriesænkning aktiveres fra tidspunktet for indstilling (tryk på plussymbolet (+)).

Der kan indstilles op til 300 dage.



Når ferieindstillingen er aktiveret, stoppes produktionen af varmt brugsvand. Funktionen "Midlertidig ekstra varmtvand" stoppes også.

• Når både "Natsænkning" og "Feriesænkning" er i brug, erstatter "Feriesænkning" "Natsænkning".



16.4 Varmt brugsvand

Denne menu bruges til at indstille komfortniveauet for varmt brugsvand og "Ekstra VV".

Ekstra varmtvand

Funktionen "Ekstra VV" kan aktiveres her. Når funktionen aktiveres (ved at indstille antallet af timer ved hjælp af plustegnet i menuen "Varmt vand"), begynder varmepumpen straks at producere ekstra varmtvand. Det er også muligt at fjernstyre eller planlægge varmtvandsproduktion i henhold til angivne tidspunkter.

Brugsvandsdrift

Du indstiller værdierne for denne funktion, som gælder for varmepumpens normale drift. Der er tre tilstande:



Økonomi

Til lavt behov for varmt brugsvand.
(Fabriksværdi for stoptemperatur VV-tank: 50 °C).



Normal

Normalt behov for varmt brugsvand.
(Fabriksværdi for stoptemperatur VV-tank: 55 °C).



Komfort

Til højt behov for varmt brugsvand.
(Fabriksværdi for stoptemperatur VV-tank: 58 °C).

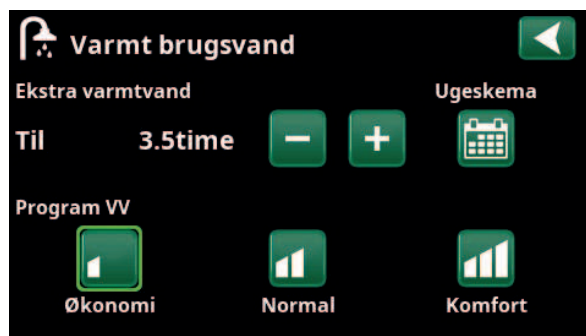
16.4.1 Ekstra varmtvand

Du kan bruge denne menu til at planlægge perioder i hverdagene, hvor du vil have ekstra varmtvand. Denne tidsplan gentages hver uge.

Stoptemperaturen for ekstra VV er 60 °C (fabriksindstilling).

Kapitlet "Ugeskema" beskriver, hvordan du angiver tidsplaner.

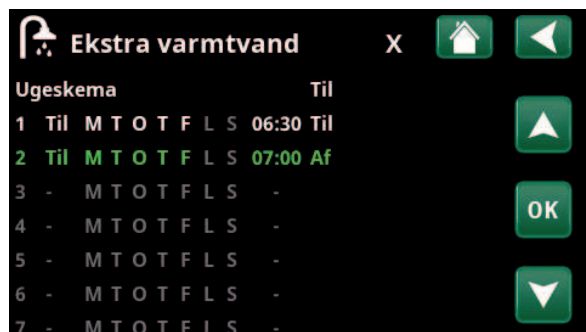
Klik på overskriften "Tidsplan for ekstra VV" for at få et grafisk overblik over, hvornår ugeskemaet er aktivt på hverdage.



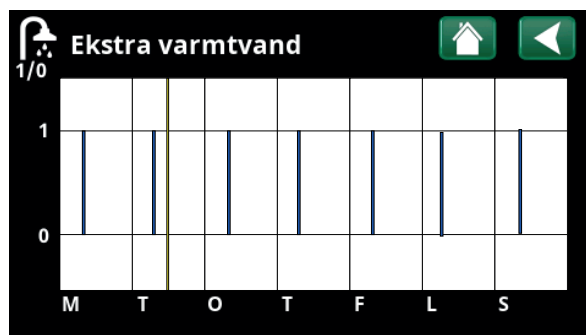
Funktionen "Ekstra varmtvand" er indstillet til at være aktiv i 3,5 timer.

BEMÆRK! Indstil tiden til ca. en time før, at du har brug for det varme vand, da det kan tage noget tid at varme vandet op.

Tip: Indstil til tilstanden "Økonomi" fra start. Hvis du ikke får tilstrækkeligt med varmt brugsvand, kan du fortsætte til tilstanden "Normal" osv.



Funktionen "Ekstra varmtvand" er indstillet til at være aktiv på hverdage mellem kl. 06.30 og 07.30. Klik på ikonet VV for at se et eksempel nedenfor.



Brug knappen Tilbage til at skifte mellem indstillinger og eksempelvisning. En lodret blå bjælke angiver, hvornår "Ekstra varmtvand" er aktiv. En vandret gul linje angiver den aktuelle tid. X-aksen angiver dagene, mandag til søndag.



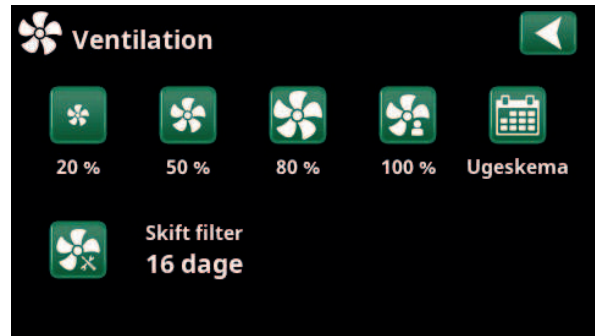
16.5 Ventilation

Hvis systemet indeholder en separat ventilationsenhed (som defineret i menuen "Avanceret/Definere/Ventilation"), kan en af ventilationstilstandene, der repræsenteres af de fire ventilatorsymboler, vælges, og de definerede ventilationstilstande kan planlægges i menuen "Ventilation".

Udsugningsventilatorens hastighed (10 %-100 %) for de fire ventilationstilstande ("Sænket", "Normal", "Tvungen" og "Tilpasset") kan indstilles i menuen "Avanceret/Indstillinger/EcoVent".

Planlægning er mulig for alle ventilationstilstande. Se kapitlet "Ugeskema" for at få mere at vide om programmeringsplaner.

Du kan finde flere oplysninger om CTC EcoVent-ventilationsproduktet i "Installations- og vedligeholdelsesvejledningen".



Menu: "Ventilation".

14.6 Ugeskema

I et ugeskema (angivet "Program" i displaymenuerne) kan perioderne indstilles til, hvornår en funktion skal være aktiv eller inaktiv på hverdage.

Systemet tillader ikke, at visse funktioner er aktive på samme tid i henhold til det samme ugeskema, f.eks. "Natsænkning" og "Ekstra varmtvand". De fleste funktioner kan dog dele det samme ugeskema. Hvis flere funktioner deler det samme ugeskema, vil ændringer i ugeskemaet for en funktion medføre samme ændringer for andre funktioner, der deler dette ugeskema.

Et "X" vises til højre for overskriften for ugeskemaet, hvis det samme ugeskema deles af en anden fjernstyret funktion.

Klik på overskriften for ugeskemaet for at få et grafisk overblik over, hvornår ugeskemaet er aktivt på hverdage.

14.6.1 Definition af et ugeskema

I dette eksempel er der programmeret en natsænkningstemperatur for varmesystem 1 (VS1).

Der skal først defineres et ugeskema i menuen "Avanceret/Definere/ Fjernstyring". Indstil et ugeskema (1-20) i kolonnen "Program" i rækken "VS1 Natsænkning" ved hjælp af piletasterne, eller klik på det sted, hvor markøren er i eksemplet.

14.6.2 Indstilling af et ugeskema

Et ugeskema kan indstilles til de fleste fjernstyrede funktioner i menuerne under "Avanceret/Indstillinger/". Der er dog kun adgang til ugeskemaer for "Natsænkning", "Ekstra varmtvand" og "Ventilation" via startmenuen.

Tidsplanen omfatter 30 rækker og en indstilling kan foretages i hver række. I en række kan du f.eks. indstille dato og tidspunkt for, hvornår funktionen skal aktiveres, og i rækken nedenfor kan du indstille, på hvilket tidspunkt funktionen skal deaktiveres.

I eksemplet er "Natsænkning" for Varmesystem 1 indstillet til at være "Til" fra kl. 22.30 til 07.00 på hverdage, undtagen i weekender (fredag og lørdag aften). Den anden række fremhæves med grønt, hvilket betyder, at rækken er aktiv på det aktuelle tidspunkt.

Ugeskema **Aktiv**
(Aktiv/Inaktiv/Gendan fabriksindstillinger)

Aktivér ugeskemaet ved at sætte det i "Aktiv" tilstand. Det er også muligt at gendanne fabriksindstillingerne.



Menu: "Avanceret / Definere / Fjernstyring".
Funktionen "VS1 Natsænkning" tildeles ugeskema #1.



Klik på ikonet "Natsænkning" i varmesystemet "Varme/Køling" for at indstille ugeskemaet.



Ugeskemaet er blevet indstillet, så "Natsænkning" er aktiv på hverdage mellem kl. 22.30 og 07.00, undtagen i løbet af natten mellem fredag og lørdag og natten mellem lørdag og søndag (hvor natsænkning ikke finder sted).

14.6.3 Redigering af et ugeskema

Gå ned til den første række, og tryk på "OK" for at aktivere redigeringsstilstand.

Tid

Brug piletasterne til at ændre tidspunktet (henholdsvis timer og minutter).

Dag for dag

Brug piletasterne (pil op/pil ned) til at markere aktive dage med fed skrift.

Handling

Fra (Til/Fra)

Dette angiver normalt, om rækken vil skifte funktionen "Til" eller "Fra".

For funktionerne "Natsenkning" og "SmartGrid-tidsplan" gælder dog følgende:

- I ugeskemaet for "Natsenkning" er den temperaturreduktion, der vil gælde i perioden, angivet i °C her i stedet. Når der angives en temperatur (indstillingsområde -1 til -30 °C), skifter rækkens status automatisk til "Til".
- Når du angiver et "SmartGrid ugeskema", er SmartGrid-funktionen (SG Blok., SG Lavpris og SG Overkap.) angivet i rækken "Handling". Rækkens status skifter automatisk til "Til".

Aktiv

Ja (Ja/Nej)

"Ja" betyder, at rækken er aktiveret.



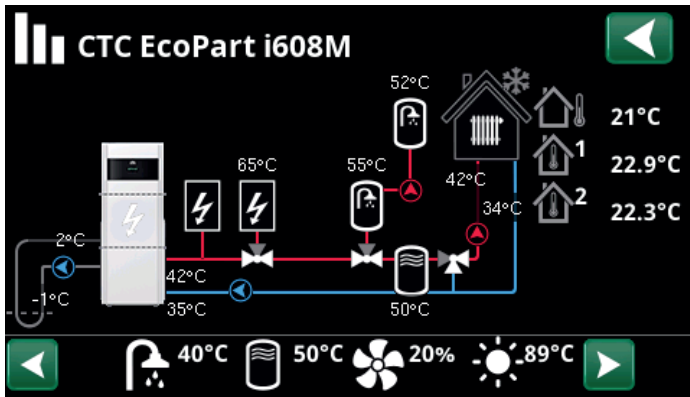
Indstilling af Natsenkning (-2 °C), hverdagsnætter.



SmartGrid-funktionen "SG Lavpris" er planlagt til hverdage kl. 22.30-06.00. Gå til menuen ved at vælge "SmartGrid-ugeskema" i menuen "Avanceret/Indstillinger".



16.7 Driftinfo



De driftværdier, der vises på menuskærm-billederne i dette kapitel, er kun eksempler.

Hovedmenüsiden for "Driftinfo", når CTC EcoPart i600M er seriekoblet med en eller flere væske til vand-varmepumper (CTC EcoPart) og en eller flere luft til vand-varmepumper (CTC EcoAir).
Når pumperne er i drift, roterer pumpeikonerne også på skærmen.



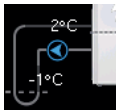
Udetemperatur

Målt temperatur, udendørs føler.



Indendørstemperatur

Denne værdi viser rumtemperaturen for definerede varmesystemer (rumføler 1 og 2).



Brinetemperatur

Aktuel temperatur (2 °C) på brinen fra kollektorslangen i varmepumpen og returtemperaturen (-1 °C) på brinen, der løber tilbage gennem kollektorslangen.



Varmekreds

Den primære fremløbstemperatur (42 °C) til huset vises til venstre. Den aktuelle returtemperatur (34 °C) vises nedenfor.



Varmepumpe, luft til vand

Luft til vand-varmepumpen er forbundet og defineret for systemet. Varmepumpens ind- og udtemperaturer vises til højre.



Varmepumpe, væske til vand

Væske til vand-varmepumpen er forbundet og defineret for systemet. Varmepumpens ind- og udtemperaturer vises til højre.

Ikonlinjen nederst på menüsiden viser ikoner for yderligere funktioner eller undersystemer, der er defineret.

Rul ved hjælp af pilene, eller brug listen, der kan rulles, hvis ikke alle ikonerne kan være på siden.



Ventilation



Pool



Solfangere



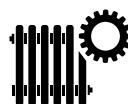
Varmt brugsvand



Historik



Spidsvarme



Tandhjulsikonet er en genvej til "Indstillinger" for den pågældende del.



16.7.1 Driftinfo/Styreenhed

I denne menu vises generel driftsinfo.

Status VV

Viser systemets forskellige driftsbetingelser, se nedenstående tabel. BEMÆRK! I et system med flere varmepumper kan de enkelte varmepumper have forskellig status. Se "Status varmepumpe" for at få vist den aktuelle status.

Køletank °C* 0 (0)

Viser nuværende temperatur (og setpunkt) i køletanken.

El-faser L1 / L2 / L3 A 0.0 / 0.0 / 0.0

Denne værdi viser strøm i faserne L1-L3, hvis strømføleren er installeret. Hvis den ikke er konfigureret, vises kun fasen med den højeste værdi.

Gradminut -61

Denne værdi viser det aktuelle varmetab i gradminutter.

Vises for systemtyper 1-3.

Forsinkelse spids 180

Menuen viser den påkrævede forsinkelse i minutter ved en temperatur under normalværdien i buffertanken, før den supplerende varmekilde E1 starter.

Gælder for systemtype 4-6.

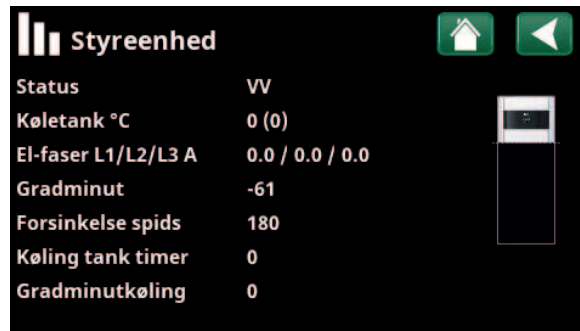
Køling tank timer* 0

Denne værdi viser aktiv forsinkelse (minutter) før køling kan produceres under varmeproduktion.

Gradminutkøling** 0

Viser det aktuelle køleunderskud i varmesystemet (målt i gradminutter).

Gælder for systemtype 4-5.



Menuen Driftinfo/Styreenhed.

* Menulinjen vises, hvis aktiv køling er defineret, og når du vælger "Nej" i menulinjen "Fælles opvarmning/køling tank" i menuen "Avanceret/Definere/Køling".

** Menulinjen vises, hvis aktiv køling er defineret, og når du vælger "Ingen buffer" i menulinjen "Fælles opvarmning/køling tank" i menuen "Avanceret/Definere/Køling".

Status for styreenhed	
VV	Der produceres varmt brugsvand.
VK	Der produceres varme til varmesystemet (VK).
Køling	Systemet producerer køling.
Fastbrændselskedel	Vises kun for systemtype 1. Vises, hvis fastbrændselskedlen producerer varme. Træfyring aktiveres, når røggastemperaturen overstiger den indstillede værdi, og temperaturen er lig med eller højere end referenceværdien (setpunktet). Når træfyring er aktiveret, anvendes varmepumpen eller den supplerende varmekilde ikke til opvarmning. Træfyring aktiveres også, når fremløbsføleren (B1) er 10 °C over setpunktet.
Opvarmning og blanding	Der produceres varme til varmesystemet (VK). Shunten Y1 fungerer ifølge fremløbsfølerens setpunkt. Hvis kedeltemperaturen er 10 °C højere end fremløbets setpunkt, vil shunten (Y1) begynde at justere ned til denne temperatur.
VV+VK	Der produceres varmt brugsvand og varme til varmesystemet (VK).
Fra	Der sker ingen opvarmning.



16.7.2 Driftinfo/Varmesystem 1-*

De driftsværdier, der vises i menuskærbillederne, er kun eksempler.

Klik på en varmekreds for at se mere detaljeret driftinfo i et nyt menuvindue.

Tilstand **Brugerdefinerede**

Viser det aktive VV-program.

Status **Træfyring**

Denne værdi viser driftsstatus for varmekredsen. Se tabellen nedenfor.

Fremløb °C **42 (48)**

Denne værdi viser den temperatur, der leveres til det aktuelle varmesystem og setpunktet i parentes.

Returløb °C **34**

Denne værdi viser returtemperaturen fra varmesystemet tilbage til varmepumpen.

Rumtemp. °C **21 (22) (25)**

Denne værdi viser rumtemperaturen for varmesystemet, hvis rumføler er installeret. I parentes vises indstillingspunkt for statussen "Varme" og "Køling".

Radiatorpumpe **Fra**

Denne værdi viser driftsstatus for radiatorpumpen ("Til" eller "Fra").

Shuntventil **Åbner <50%**

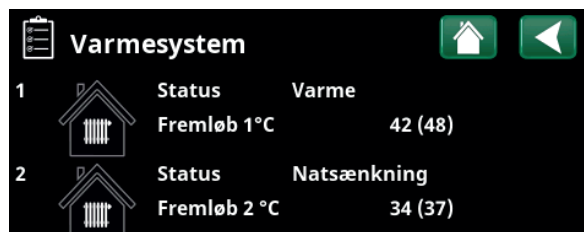
Viser, om shunten "åbner" eller "lukker" opvarmnings- eller køleflowet til varmesystemet, og når shunten er i positionen "<50%" eller ">=50%".

Hvilken shuntventil, der er tale om, afhænger af, om produktion af varme eller køling er defineret, og hvordan køling er defineret.

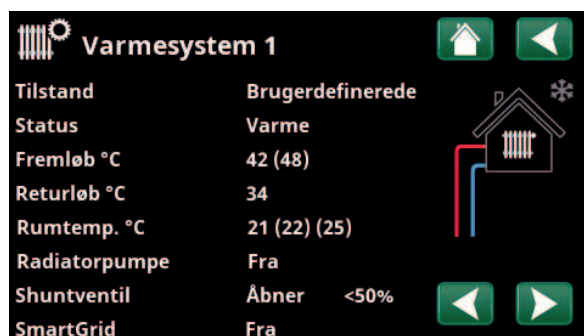
Denne menulinje vises for systemtyper 4-6, eller hvis der tilføres supplerende varme via shunt Y1.

SmartGrid **Fra**

Status for SmartGrid-funktionerne for det valgte varmesystem vises her.



Menuen "Driftinfo/Varmesystem". Menuen viser de aktuelle temperaturer og status for definerede varmesystemer.



Menuen viser detaljeret driftinfo for det valgte varmesystem. Klik på pilene eller swipe til siden for at få vist definerede varmesystemer.

*Antallet af mulige varmesystemer eller varmepumper, der kan forbindes systemet, varierer afhængigt af styresystemet.

Varmesystemets status	
Varme	Der produceres varme til varmesystemet.
Køling	Der produceres køling til varmekredsen.
Ferie	"Feriesænkning" af rumtemperaturen er aktiv. Du kan finde flere oplysninger i kapitlet "Varme/Køling".
Natsænkning	"Natsænkning" af rumtemperaturen er aktiv. Du kan finde flere oplysninger i kapitlet "Varme/Køling".
Fra	Der produceres ingen varme/køling.

16.7.3 Status for varmepumpe*

Denne menu vises, når der er defineret flere varmepumper.

Status VP

Varmepumperne (EcoAir, EcoAirM, EcoPart, EcoPartM, EcoPart i600M eller CombiAir) kan have de statusser, der er vist i nedenstående tabel.

VP ind/ud °C

35.2 / 42.5

Denne værdi viser ind-/udtemperaturer fra varmepumpen.

Brine ind/ud °C

4.2 / 1.2

Denne værdi viser ind-/udtemperaturer i brinen.

Vises for væske til vand-varmepumper.

Til, VV



Væske til vand-varmepumper:

CTC EcoPart i600M og:

EcoPart = CTC EcoPart 400

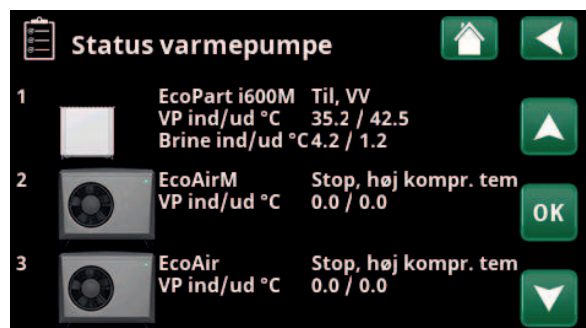
EcoPartM = CTC EcoPart 600M

Luft til vand-varmepumper:

EcoAir = CTC EcoAir 400

EcoAirM = CTC EcoAir 500M/600M

CombiAir = CTC CombiAir 6-16M



Menuen viser status og driftstemperaturer for definerede varmepumper.

*Antallet af mulige varmesystemer eller varmepumper, der kan tilsluttes systemet, varierer afhængigt af styresystemet.

Status for varmepumpe	
Spærret i menu	Varmepumpens kompressor er "Spærret" i menuen "Avanceret/Indstillinger/Varmepumpe/Varmepumpe 1"*.
Kommunikationsfejl VP	Styreenheden kan ikke kommunikere med varmepumpen.
Til, VV	Varmepumpen opvarmer varmtvandsbeholderen.
Fra, startforsinkelse	Varmepumpens kompressor er slukket og forhindret i at starte på grund af startforsinkelse.
Fra, klar til start	Varmepumpens kompressor er slukket, men klar til at starte.
Flow etableret	Vises, hvis der er flow i ladespolen.
Til, køling	Varmepumpen producerer køling til varmekredsen.
Til, varme	Varmepumpen producerer varme til varmekredsen.
Afising	Varmepumpen foretager afising. Vises for luft til vand-varmepumper:
Spærret	Varmepumpen er stoppet, fordi en temperatur- eller trykværdi har overskredet maksimumværdien.
Fra, alarm	Kompressoren er slukket og afgiver et alarmsignal.
Stop, tarif	Kompressoren er spærret, fordi fjernstyringsfunktionen er aktiv.



16.7.4 Driftinfo. kompressor VP

Status **Til, varme**

Viser status for varmepumpen. Se beskrivelser af statusstilstande i menuen "Status, varmepumpe".

Model **EcoPart i600M**

Viser varmepumpemodellen.

Kompressor **65rps R**

Kompressorhastighed "R" står for "Reduceret tilstand" (f.eks. under "Støjsvag tilstand").

Ladepumpe **Til 50%**

Viser driftsstatus for ladepumpen ("Til" eller "Fra") og flowet i procent (0-100).

Brinepumpe **Til 50%**

Viser brinepumpens driftsstatus ("Til" eller "Fra") og hastigheden i procent.

Denne menulinje vises for væske til vand-varmepumper.

Brine ind/ud °C **4.0 / 1.0**

Viser brinepumpens indgående og udgående temperatur.

Denne menulinje vises for væske til vand-varmepumper.

Ventilator **Til 80%**

Viser driftsstatus for ventilatoren ("Til" eller "Fra") og ventilatorhastigheden i procent.

Denne menulinje vises for luft til vand-varmepumper.

VP ind/ud °C **35.0 / 42.0**

Viser varmepumpens indgående og udgående temperatur.

Udetemperatur °C **3.5**

Viser udgående temperatur.

Denne menulinje vises for luft til vand-varmepumper.

El-fase A **9.8**

Denne menulinje vises afhængigt af varmepumpemodellen.

AC Choke °C **75.0**

Viser temperaturen for varmepumpens AC-choker.

Denne menulinje vises for væske til vand-varmepumpen EcoPart 600M/EcoPart i600M.

Programversion VP-styrekort **20210909**

Viser varmepumpens softwareversion.

Kompressor VP1

Status	Til, varme
Model	EcoPart i600M
Kompressor	65rps R
Ladepumpe	Til 50%
Brinepumpe	Til 50%
Brine ind/ud °C :	4.0 / 1.0
Ventilator:	Til 80% 0
VP ind/ud °C	35.0 / 42.0
Udetemperatur °C	3.5
El-fase A	9.8
AC Choke °C	75.0
Programversion VP-styrekort 20210909	

Menuen viser detaljeret driftinfo for den valgte varmepumpe. Klik på pilene eller swipe til siden for at få vist definerede varmepumper.



16.7.5 Historisk driftinfo

Denne menu viser kumulative driftværdier.

Den historiske driftinfo, der vises, varierer, afhængigt af sproget.

Total drifttid h 3.500

Viser den samlede tid, produktet har været i drift.

Maks. fremløb °C 51

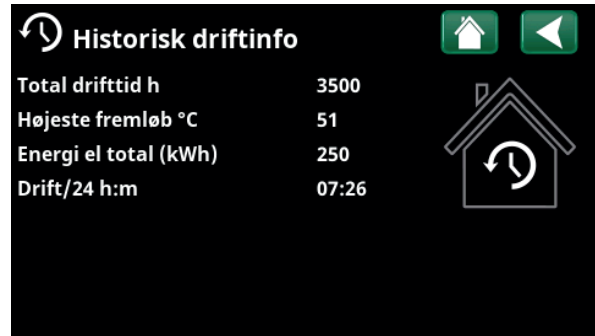
Viser den højeste temperatur, der er leveret til varmekredsen.

Energi total (kWh) 250

Viser, hvor meget supplerende varme der er brugt.

Drift/24 h:m 07:26

Viser den samlede drifttid i løbet af de seneste 24 timer.



Menu: "Driftinfo/Historisk driftinfo"



16.7.6 Driftinfo spidsvarme (E1-E3)

Menuen viser spidsvarmekilder (E1-E3), der er defineret i menuen "Avanceret/Definere/Systemtype". E2 er den interne spidsvarmekilde (elpatron) i CTC EcoPart i600M. Den er altid foruddefineret.

Når spidsvarmen er aktiv, lyser linsymbolet i ikonet rødt.

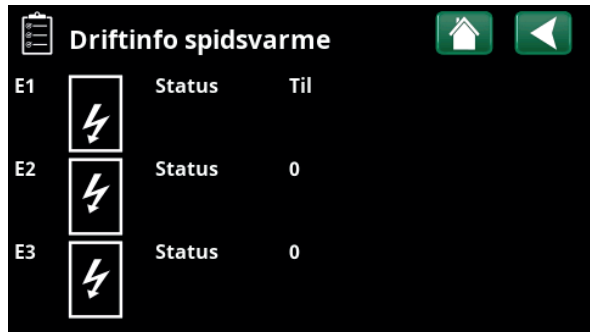
Vælg en spidsvarmekilde (E1-E3) for at få detaljeret driftinfo.

Systemstatus VV

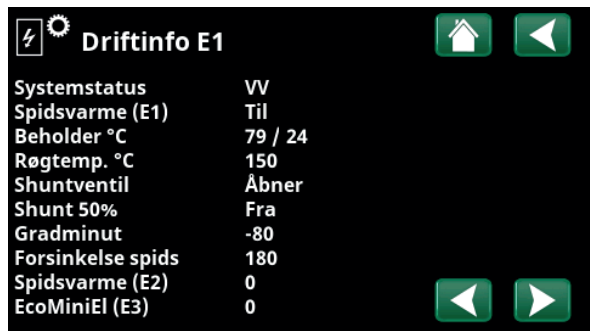
Viser systemets forskellige driftsstatusser. Se tabellen nedenfor.

Spidsvarme (E1) Til

Viser driftstilstanden ("Til" eller "Fra") for supplerende varmekilde.



Menuen vises, hvis du klikker på ikonet for spidsvarme på ikonlisten nederst i menuen Driftinfo på startskærmen. Klik på en spidsvarmekilde (E1-E3) for at se detaljeret driftinfo.



Menuen "Driftinfo E1". Klik på pilene eller swipe til siden for at få vist definerede spidsvarmekilder.

Status for styreenhed	
VV	Opladning af VV-systemet
VK	Opladning af varmekreds.
Fastbrændselskedel	Træfyring er aktiv. Viser kun for systemtype 1.
Opvarmning og blanding	Se kapitlet "Driftinfo/Styresystem". Gælder for systemtype 1.
VV+VK	Der produceres varmt brugsvand (VV), og der produceres varme til varmekredsen (VK).
Fra	Der sker ingen opvarmning.

Beholder °C **79 / 24**

Viser kedeltemperaturen og den temperatur, der blandes ud af kedlen.

Gælder for systemtype 1.

For status "VV" vises setpunktet i parentes, f.eks. "24 (55)" i følgende tilfælde:

- VV-driftstilstand er indstillet ("Normal", "Økonomi" eller "Komfort").
- I menuen "Avanceret/Definere/Systemtype" skal varmpumpen/-pumperne defineres i rækken "Varmepumper til VV".
- Varmepumpen i menuen "Avanceret/Definere/Varmepumpe" skal indstilles til "Til".

Røgtemp. °C **150**

Viser røggasstrømmens temperatur, hvis træfyring er aktiv.

Gælder for systemtype 1.

Shunt **Åbner**

Vises, hvis shunten for supplerende varmekilde "åbner" eller "lukker".

Shunt 50 % **Fra**

"Til" betyder, at den 4-vejs bivalente shunt er åbnet mindst 50 %.

Gælder for systemtype 6.

Gradminut **-80**

Viser den aktuelle beregning af gradminutter for den supplerende varmekilde.

Gælder for systemtype 1-3.

Forsinkelse spids **180**

Menuen viser den påkrævede forsinkelse i minutter ved en temperatur under normalværdien i buffertanken, før den supplerende varmekilde E1 starter.

Gælder for systemtype 4-6.

Spidsvarme (E2) **0**

Viser elpatronens udgangseffekt.

EcoMiniEl (E3) **0**

Viser antallet af udgangstrin (1-3) for spidsvarme E3, der er aktive.



16.7.7 Driftinfo/Varmt brugsvand

Tilstand

Viser det aktive VV-program.

Komfort

VV-tank °C

45 (55) (55)

Viser den aktuelle temperatur i varmtvandsbeholderen og setpunktet (i parentes) for varmepumpedrift og under spidsvarmedrift.

Når legionellabeskyttelsesfunktionen er aktiv, vises et "L" efter temperaturværdierne.

Ekstra varmtvand

Til

"Til" betyder, at funktionen "Ekstra VV" er aktiv.

VV-cirkulation

Fra

"Til" betyder, at funktionen "VV-cirkulation" er aktiv.

Ekstern VV-tank °C

45

Viser temperaturen i den eksterne varmtvandsbeholder (hvis dette er defineret).

Når legionellabeskyttelsesfunktionen er aktiv, vises et "L" efter temperaturværdien.

Pumpe ekst. VV-tank

Til

Viser status ("Til"/"Fra") for ladepumpen for den eksterne varmtvandsbeholder (hvis dette er defineret).

Status E4

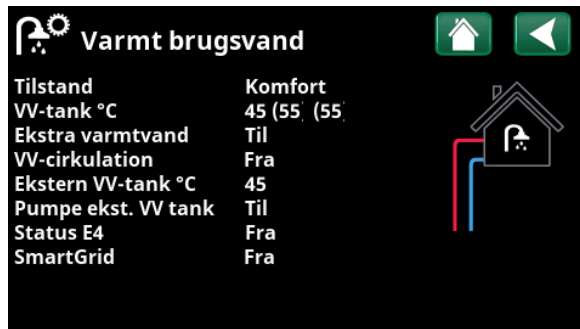
Fra

Viser driftsstatus for den supplerende varmekilde E4 i varmtvandsbeholderen.

SmartGrid

Fra

Status for SmartGrid-funktionerne for varmt brugsvand vises her.



Menuen "Driftinfo/Varmt brugsvand".



16.7.8 Driftinfo/Buffertank

Systemstatus Fra

Viser systemets forskellige driftsstatusser. Se tabellen nedenfor.

Temperatur °C 50 (56)

Denne værdi viser temperaturen i buffertanken og det setpunkt, systemet arbejder på at opnå.

Fjernstyring Fra

"Til" betyder, at opvarmningen af buffertanken finder sted, fordi ugeskemaet eller den eksterne styring er aktiveret.

SmartGrid Fra

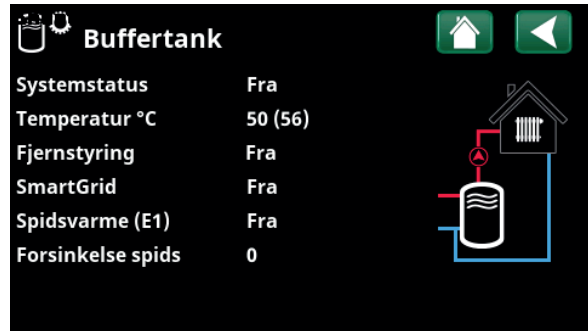
Status for SmartGrid-funktionerne for buffertanken (Fra/SG Lavpris/SG Overkap.) vises her.

Spidsvarme (E1) Fra

Her kan du se, om spidsvarme er slået "Til" eller "Fra".

Forsinkelse spids 0

Her kan du se tiden (minutter), før spidsvarme (E1) skifter til "On"-positionen.



Menuen "Driftinfo/Ekstern buffertank".

Status, buffertank	
VV	Varmepumpen oplader VV-systemet
VK	Buffertanken oplader varmesystemet.
Fastbrændselskedel	Træfyring er aktiv. Viser kun for systemtype 1.
Opvarmning og blanding	Se kapitlet "Driftinfo/Styresystem". Gælder for systemtype 1.
VV+VK	Fastbrændselskedel, der producerer varmt brugsvand (VV) og varme til varmekredsen (VK).
Fra	Der sker ingen opvarmning.



16.7.9 Driftinfo/Solfangere

Denne menu vises, hvis "Solpaneler" er defineret i menuen "Avanceret/Definere/Solpaneler".

Status Opladning af varmt brugsvand

Viser status for solfangere. Se tabellen nedenfor.

Frem solfangere °C 68

Viser den udgående temperatur fra solfangerne.

Retur solfangere °C 60

Viser den indgående temperatur til solfangerne.

Solvarmepumpe % 46%

Dette viser den faktiske procentdel af den maksimale kapacitet for cirkulationspumpen.

Ladepumpe sol % 46%

Dette viser den faktiske procentdel af den maksimale kapacitet for cirkulationspumpen.

Ladning sol/tank VV

Denne værdi angiver, om varmtvandsbeholderen eller buffertanken oplades.

Ladepumpe brinekreds Fra

Denne værdi viser driftstilstanden for pumpen ("Fra" eller "Til") til genopladning til grundfjeld/jord.

Skiftevent. lading brine Fra

Denne værdi viser driftstilstanden for ventilen ("Fra" eller "Til") til afladning til grundfjeld/jord.

Afgiven energi (kWh) 0

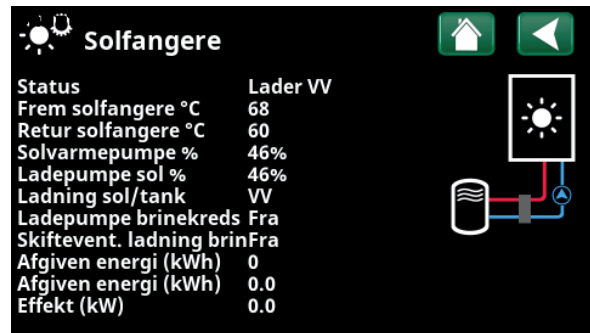
Viser det samlede (estimerede) energiudbytte.

Afgiven energi (kWh) 0.0

Viser energiudbyttet for de sidste 24 timer.

Effekt (kW) 0.0

Viser aktuel udgangseffekt.



Menuen "Driftinfo/Solfangere".

Status, solfangere	
Solfangere Fra	Solfangerne er i driftstilstanden "Fra".
Kedel	Solfangerne oplader fastbrændselskedlen
Opladning af varmt brugsvand	Solarfangerne oplader VV-systemet.
Buffertank	Solarfangerne oplader buffertanken.
Test af vakuumpumpe	Cirkulationen gennem solfangerne startes midlertidigt for at kontrollere solfangerens udgående temperatur.
Afladning til grundfjeld/jord	Solfangerne genoplader borehul/jord.



16.7.10 Driftinfo/Pool

Denne menu vises, hvis "Pool" er defineret i menuen "Avanceret/Definere/Pool".

Status Fra

Viser den aktuelle driftsstatus ("Til", "Spærret" eller "Spærret eksternt").

- "Spærret" betyder, at poolopvarmning er spærret i menuen "Avanceret/Indstillinger/Pool".
- "Spærret eksternt" betyder, at poolen er spærret eksternt via fjernstyring eller et ugeskema.

Pooltemp °C 21 (22)

Denne værdi viser temperaturen i poolen og det setpunkt, systemet arbejder på at opnå.

SmartGrid Fra

Status for SmartGrid-funktionerne for pool vises her.



Menuen "Driftinfo/Pool".



16.7.11 Driftinfo, ventilation

Denne menu vises, hvis ventilationsproduktet "CTC EcoVent" er defineret i menuen "Avanceret/Definere/Ventilation/EcoVent 2x".

Du kan finde yderligere oplysninger i installations- og vedligeholdelsesvejledningen til CTC EcoVent.

Tilstand **Reduceret**

Viser den aktuelle ventilationstilstand.

Indstillingsmuligheder: Reduceret/Tvungen/Normal/Tilpasset.

Ventilator **20%**

Ventilatorhastighed i %.

Højeste rH værdi **40**

Højeste målte værdi for luftfugtighed (%).

Vises, hvis rH-føleren fra CTC SmartControl-serien er installeret.

Se installations- og vedligeholdelsesvejledningen til CTC SmartControl-tilbehøret.

Højeste CO₂ værdi **550**

Højeste målte værdi for kuldioxid (dele pr. million).

Vises, hvis CO₂-føleren fra CTC SmartControl-serien er installeret.

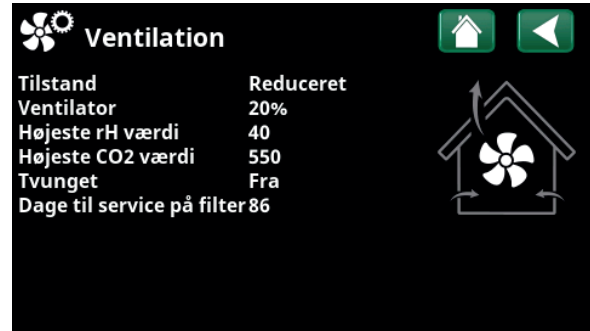
Se installations- og vedligeholdelsesvejledningen for CTC SmartControl-tilbehøret.

Tvunget **Fra**

"Til" betyder, at ventilatoren går ind i "Tvungen" ventilationstilstand.

Dage til service på filter **86**

Denne værdi viser den tid i dage, der er tilbage, indtil udskiftning af filteret.



Menu: "Driftinfo/Ventilation".



14.7.8 Driftinfo, Elpriser

Denne menu vises, hvis "Elpriser" er defineret i menuen "Avanceret/Definere/Kommunikation".

Elpris mode **Høj**

Angiver den aktuelle priskategori ("Høj", "Medium" eller "Lav").

Elpris/kWh **DKK 7,5**

Angiver den aktuelle elpris i lokal valuta.

Få vist grafen "Forhåndsvisning data" ved at klikke på "Graf-ikonet" nederst til venstre på menuskærmen.



Menu: "Driftsinfo/Elpriser".

For mere information og eksempler på Intelligent elpriskontrol/SmartGrid, se hjemmesiden www.ctc-heating.com/Product/Download.



Avanceret

Denne menu indeholder fire undermenuer:

- Display
- Indstillinger
- Definere
- Service

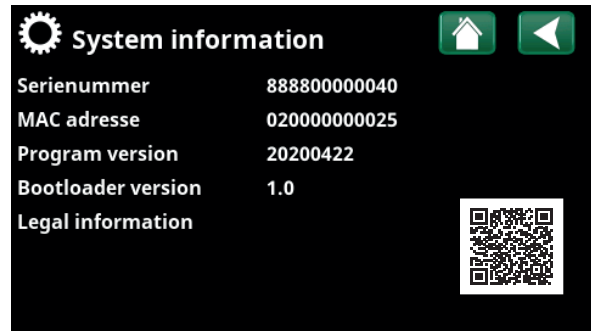


For "System information" skal du klikke på knappen "i" i nederste højre hjørne af menuen "Avanceret". Dette viser produktets serienummer, MAC-adresse og program- og bootloaderversioner. Klik på "Juridiske oplysninger" for at få vist oplysninger om tredjepartslicenser.

Scan QR-koden med en tablet eller smartphone. Når din telefon/tablet er tilsluttet dit lokale netværk, kan produktet bruges sammen med enhedens berøringsskærm på samme måde som produktets skærm.



Menu: "Avanceret".



Menu: "Avanceret/System information". For at tilgå denne menu skal du klikke på knappen "i" i nederste venstre hjørne af menuen "Avanceret".



14.8 Display

Tid, sprog og andre skærmindstillinger kan foretages fra denne menu.



14.8.1 Indstilling af klokkeslæt

Menuen kan også tilgås ved at klikke på dato eller klokkeslæt i øverste højre hjørne af startskærmen.

Tid og Dato

Klik på tidssymbolet. Tryk på "OK" for at fremhæve den første værdi, og brug piletasterne til at indstille klokkeslæt og dato.

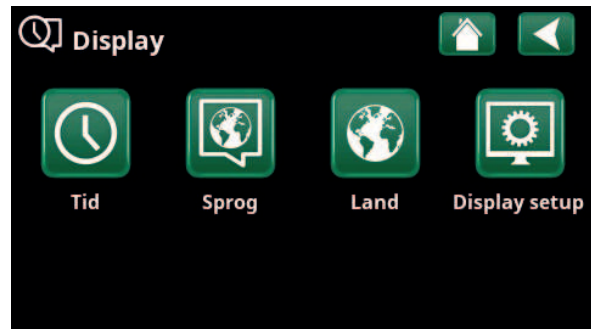
Sommertid (Til, Aktiv)

Venstre værdi kan indstilles. "Til" betyder, at tiden justeres i henhold til sommertid.

Højre værdi er fast og viser den aktuelle status (f.eks. "Fra" om vinteren). Det er ikke nødvendigt at tilslutte displayet til strømmen for at ændre værdierne, da dette sker ved næste opstart.

SNTP

Menuindstillingen "Til" henter det aktuelle klokkeslæt fra internettet (hvis online). Du kan finde flere indstillingsmuligheder i menuen "Avanceret/Indstillinger/Kommunikation/Internet".



Menu: "Avanceret/Display".



Menu: "Avanceret/Display/Tid".



14.8.2 Sprog

Klik på et flag for at vælge sproget. Det valgte sprog fremhæves med en grøn firkant.

Hvis du vil se flere sprogindstillinger end dem, der vises i menuen, skal du rulle ned på siden eller trykke på pil ned.



14.8.3 Land

Klik på «Land»-ikonet i menuen «Avansert/Display» for å vise land eller regioner som kan velges. Det forhåndsvalgte landet (merket grønt) avhenger av hvilket språk som er valgt. «Engelsk» er standardinnstilling for språk, som betyr at det forhåndsvalgte landet blir «GB United Kingdom of Great Britain and Northern Ireland».

Velg landet der enheten er installert, slik at du får riktige strømpriser. Avhengig av hvilket land som velges, kan produktspesifikke fabrikkinnstillinger påvirkes.

«Land» må også velges for å få korrekte strømpriser ved kontroll av strømpriser via myUplink mobilappen.



14.8.4 Display setup

Display nedluk 120 (Fra, 1...360)

Angiv tiden i minutter, før displayet går i dvaletilstand, hvis det ikke berøres. Indstillingene kan angives i intervaller på 10 min.

Baggrundslys 80 % (10...90)

Indstil lysstyrken på det baggrunnsbelyste display.

Klik lyd Ja (Ja/Nej)

Aktivér eller deaktiver knaplyde.

Alarm lyd Ja (Ja/Nej)

Aktivér eller deaktiver alarmlyde.

Tidszone, GMT +/- +1 (-12...14)

Indstil din tidszone (i forhold til GMT).

Låsekode 0000

Tryk på "OK", og bruk pilene til at angive en 4-cifret låsekode. Hvis der er angivet en låsekode, vises den som fire stjerner. Du vil blive bedt om at indtaste koden, når skærmen genstartes.

BEMÆRK! Notér låsekoden til senere brug, når du indtaster den i menuen første gang.

Displayets serienummer (12 cifre) kan også indtastes for at låse displayet op (indtast '0000' + serienummer); se kapitel "Avanceret / Systemoplysninger".

Displayen kan låses ved at klikke på produktnavnet øverst til venstre i startmenuen, hvorefter du vil blive bedt om at indtaste låsekoden.

En låsekode kan slettes ved at indtaste "0000" i denne menu i stedet for den tidligere angivne låsekode.

Skrifttype Standard (Lille/Standard/Stor)

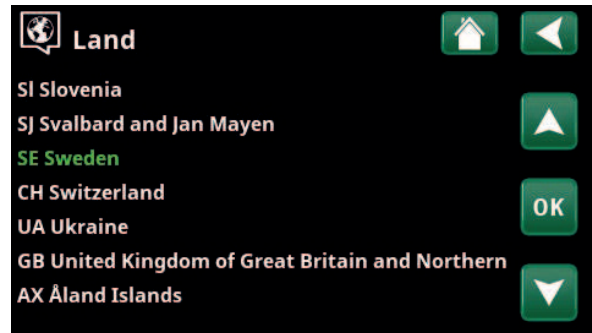
Displayets skrifttype kan ændres her.

Markeringsfarve 0 (0/1/2)

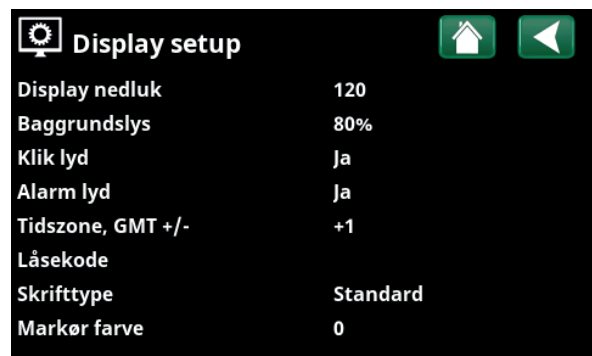
Mulighed for at ændre markørens baggrundsfarve, så valget bliver tydeligere alt efter lysforholdene.



Menu: "Avanceret/Display/Sprog".



Menu «Avansert/Display/Land».



Menu: "Avanceret/Display/Display setup".

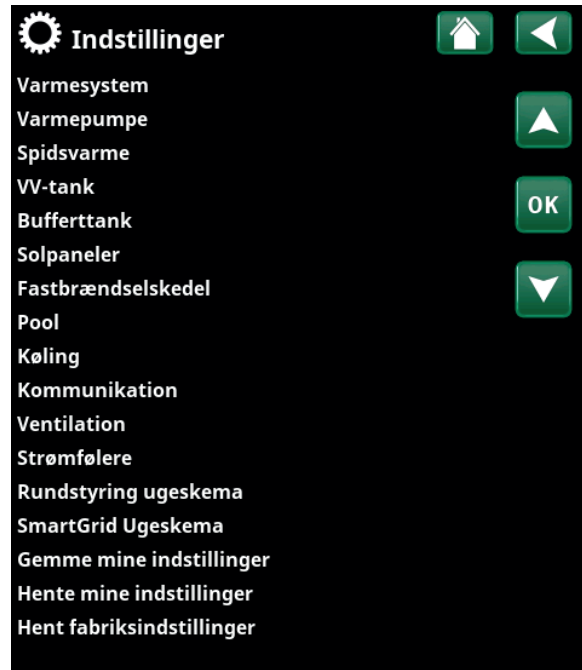


16.9 Indstillinger

Her kan der angives indstillinger for blandt andet husets opvarmnings- og kølebehov. Det er vigtigt, at den grundlæggende opvarmningsindstilling er den rigtige for dit hjem. Hvis værdierne ikke er indstillet korrekt, kan det betyde, at din bolig ikke er varm nok, eller at der anvendes en unødvendigt stor mængde energi til at opvarme huset.



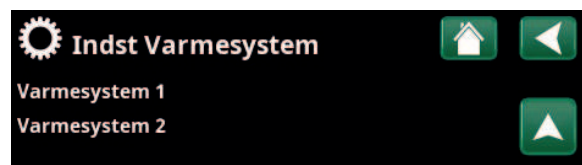
Definer først de ønskede funktioner, se "Avanceret/Definere". Indstillinger vises kun for aktiverede funktioner.



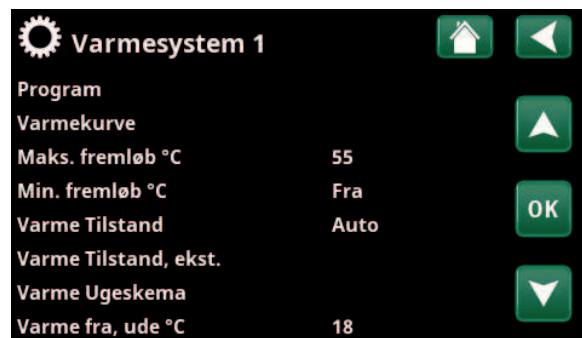
Menu: "Avanceret/Indstillinger".

16.9.1 Indstillinger Varmesystem*

I menuen "Indstillinger" vælges "Varmesystem" og derefter den varmesystem, der skal indstilles.



En del af menuen "Avanceret/Indstillinger/Varmesystem".



En del af menuen "Avanceret/Indstillinger/Varmesystem/Varmesystem 1".

*CTC EcoPart i600M kan styre op til fire varmesystem.

Program

Tryk på "OK" på menulinjen "Program" for at foretage indstillinger for varmeprogrammerne "Økonomi", "Komfort" og "Tilpasset". Det valgte program afmærkes med en "X".

For at aktivere et varmeprogram eller indstille en ugentlig tidsplan, tryk på knappen "Program" fra menuen "Varme/Køling". Se kapitlet "Styresystem / Varme/Køling".

• Primær flowændring °C -5 (-20...-1)

Menulinjen vises, hvis rumføleren ikke er defineret for varmekredsen. Indstilling "-5" (fabriksværdi program "Økonomi") betyder, at indstillingspunktet for det primære flow nedsættes med 5 °C, når programmet er aktivt.

• Indstil rumtemp. °C -2.0 (-5.0...-0.1)

Menulinjen vises, hvis rumføleren er defineret for varmekredsen. Indstilling "-2" (fabriksværdi program "Økonomi") betyder, at indstillingspunktet for rumtemperatur sænkes med 2 °C, når programmet er aktivt.

• Efterløbstid, min. Nej (Nej/10...600)

Efterløbstid betyder tiden i minutter efter, at varmeprogrammet "Økonomi", "Komfort" eller "Tilpasset" er blevet aktiveret, da opvarmningstilstanden vender tilbage til programmet "Normal".

Men hvis programmet "Tilpasset" vælges senere end "Normal" -programmet, gælder "Tilpasset" -programmet efter efterløbstid. Efterløbstid justeres i trin på 10 minutter for hvert tastetryk (pil op eller pil ned).

"Nej" betyder, at det valgte program forbliver aktiveret, indtil et andet opvarmningsprogram aktiveres.

• SmartGrid Blokering* Fra (Fra/Til)

Menulinjen vises, når du indstiller varmeprogrammet "Økonomi" eller "Tilpasset".

"Til" betyder, at opvarmningsprogrammet er aktiveret, når "SmartGrid Blokering" er aktiv.

SmartGrid Lavpris* Fra (Fra/Til)

Menulinjen vises, når varmeprogrammet "Komfort" eller "Tilpasset" indstilles.

"Til" betyder, at rumtemperaturen øges i henhold til indstillingen for "SmartGrid Lavpris °C", når "SmartGrid Lavpris" er aktiv.

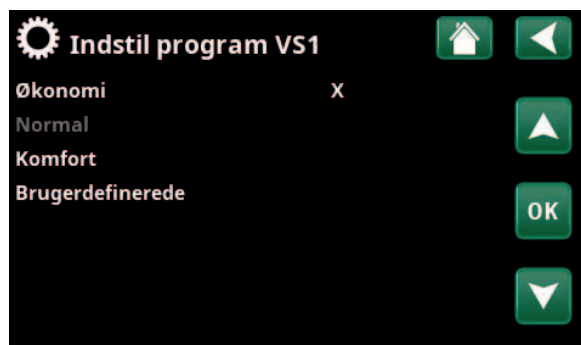
SmartGrid Overkap.* Fra (Fra/Til)

Menulinjen vises, når varmeprogrammet "Komfort" eller "Tilpasset" indstilles.

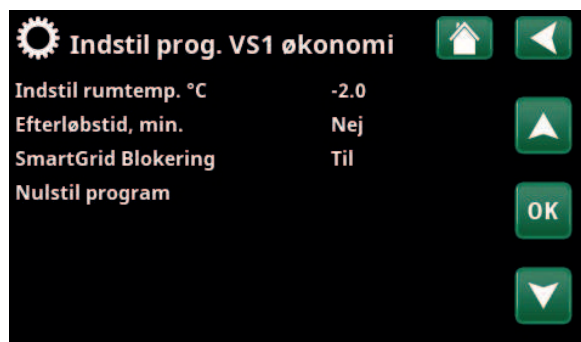
"Til", betyder, at rumtemperaturen øges i henhold til indstillingen for "SmartGrid Overkap. °C", når "SmartGrid Overkap." er aktiv. Denne funktion anvendes ikke til kontrol af elprisen.

• Nulstil program

Nuværende program nulstilles med fabriksværdier.



Menu "Avanceret/Indstillinger/Varmesystem/Varmesystem 1/ Program".



Menu "Avanceret/Indstillinger/Varmesystem/Varmesystem 1/ Program/Økonomi".

*SmartGrid-funktionerne er indstillet i menuen "Installationsprogram/Indstillinger/Varmekreds".

Varmekurve

Varmekurven bestemmer den primære fremløbstemperatur (og dermed indetemperaturen) til varmekredsen ved forskellige udetemperaturer.

Se også kapitlet "Husopvarmningskurve" for mere information om justering af varmekurven.

Mulige valg er "Indstil varmekurve", "Finjustering", "Kurve aktiv" og "Kopier fra ...".

• Indstil varmekurve

Nulstiller den aktive opvarmningskurve til den fabriksindstillede kurve (Kurvehældning: 50 og kurvejustering: 0).

Den tykkere linje viser den fabriksindstillede kurve, mens den tyndere linje viser den aktive varmekurve, der skal nulstilles.

Her er det muligt at justere grafens udseende ved at justere kurvehældningen og kurvejusteringen med knapperne under grafen. De justeringer, du foretager her, påvirker hele grafens udseende, mens de ændringer, der foretages under "Finjustering", foretages et punkt ad gangen. Kurvehældning justeres med venstre og højre pil, mens kurvejustering justeres med pil op og pil ned. Bekræft med "OK".

• Finjustering

Grafen for den aktive varmekurve for varmekredsen vises. Varmekurven kan justeres i 5 punkter på grafen. Tryk på et punkt (bliver grønt) for at ændre dets position i x-aksen (udetemperatur) og y-aksen (primær flowtemperatur). Brug knapperne op/ned/venstre/højre under grafen, eller tryk og træk i punktet.

Under grafen vises de udendørs og primære flowtemperaturer for det valgte punkt.

Opvarmningskurven kan også justeres fra menuen "Varme/køling". Se kapitlet "Styresystem / Varme/køling".

• Kurve aktiv

1 (1/2)

Denne menulinje viser den valgte opvarmningskurve, det er muligt at vælge mellem to forskellige varmekurver pr. varmekreds.

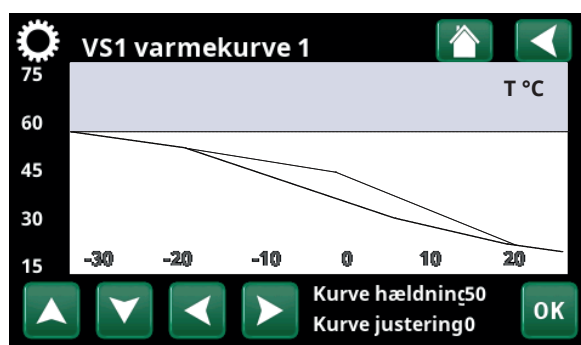
• Kopier fra 1 (2)

Funktionen "Kopier fra" er nyttigt, hvis du har oprettet to forskellige varmekurvegrafer, men vil gendanne den ene graf til det samme udseende som den anden og derefter foretage ændringer.

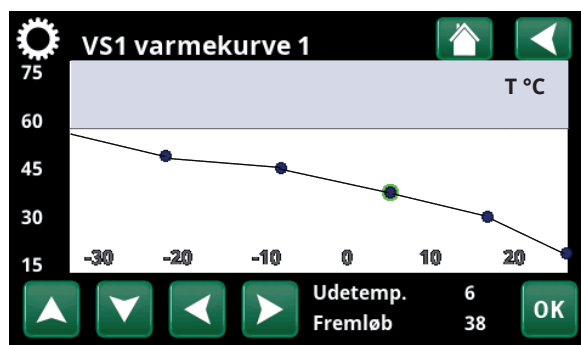
Eksempel: Hvis varmekurve 1 vælges som "Aktiv kurve", vil varmekurve 1 have samme udseende som varmekurve 2 ved at vælge linjen "Kopier fra 2" og trykke på "OK". Menulinjen kan ikke vælges (markeret med grå), når opvarmningskurverne 1 og 2 har de samme værdier (graferne ser ens ud).



Menu "Avanceret/Indstillinger/Varmesystem/Varmesystem 1/ Varmekurve".



Menu "Avanceret/Indstillinger/Varmesystem/Varmesystem 1/ Varmekurve".



Menu "Avanceret/Indstillinger/Varmesystem/Varmesystem 1/ Varmekurve/Finjustering".

Maks. fremløb °C 55 (30...80)

Den højeste tilladte temperatur, der kan leveres til den pågældende varmekreds.

Min. fremløb °C Fra (Fra/15...65)

Den mindste tilladte temperatur, der kan leveres til den pågældende varmekreds.

Varme Tilstand Auto (Auto/Til/Fra)

Skift mellem fyringssæson og sommersæson kan ske automatisk (Auto), eller det kan vælges ved at angive varmen til Til eller Fra.

Opvarmningstilstand kan også vælges fra startside ved at trykke på knappen "Tilstand" i menuen "Varme/Køling".

- **Auto** = skift af fyringssæson til Til og Fra udføres automatisk.
- **Til** = Konstant fyringssæson, radiatorpumpen cirkulerer uafbrudt.
- **Fra** = Der er ingen varme på, radiatorpumpen kører ikke (er slået fra).

Varme Tilstand, ekst. Auto/Til/Fra

Den varmetilstand, der er valgt i denne menu, kan aktiveres/deaktiveres eksternt.

Denne menulinje vises for den aktuelle varmekreds, hvis der er defineret fjernstyring eller et ugeskema for funktionen.

Læs mere i "Def. fjernstyring" i kapitlet "Avanceret/Definere/".

Varme Ugeskema

Denne menulinje vises, hvis der er defineret et ugeskema for funktionen "VK-varmetilstand, eksternt" i fjernstyringsmenuen.

For at få flere oplysninger kan du se

- kapitlet "Ugeskema" for indstilling af tidsplan.
- afsnittet "Def. fjernstyring" i kapitlet "Avanceret/Definere/" til definition af fjernstyringsfunktionen.

Varme fra, ude °C 18 (2...30)

Varme fra, tid (min) 120 (30...240)

Menulinjerne kan kun indstilles, hvis tilstanden "Auto" er valgt i menuen "Varmetilstand" ovenfor. Ellers er menulinjerne låst (nedtonet).

Når udetemperaturen overstiger (eller er lig med) den indstillede værdi i menuen "Varme fra, udendørs °C" i den tid (i minutter), der er indstillet i menuen "Varme fra, tid", stoppes produktionen af varme til huset.

Det betyder, at radiatorpumpen stopper, og shunt holdes lukket. Radiatorpumpen aktiveres kortvarigt hver dag, så den ikke sætter sig fast. Systemet starter automatisk igen, når der er brug for varme.

Når udetemperaturen falder til den grænse, hvor der er behov for opvarmning igen, er varme til huset tilladt, når temperaturen falder til under (eller er lig med) den indstillede værdi i menuen "Varme fra, udendørs °C" for det antal minutter, der er indstillet i menuen "Varme fra, tid".

Maks. fremløb °C	55
Min. fremløb °C	Fra
Varme Tilstand	Auto
Varme Tilstand, ekst.	
Varme Ugeskema	
Varme fra, ude °C	18
Varme fra, tid	120
Natsænkning ned til °C	5
Rumtemp. sænkes natsænkning-2	
Rumtemp. sænkes ferie °C	-2
Freml. sænkes natsænkning °C	-3
Freml. sænkes ferie °C	-3
Anlægspumpe hastighed	100
Alarm lav rumtemp. °C	5
SmartGrid Lavpris °C	Fra
SmartGrid Overkap. °C	Fra
SmartGrid Blokering	Fra
Gulvfunktion driftform	Fra
Gulvfunktion temp. °C	25

En del af menuen "Avanceret/Indstillinger/Varmesystem/Varmesystem 1".

Natsænkning ned til °C **5 (-40...40)**

Når udetemperaturen er lavere end dette, stopper funktionen "Natsænkning", da der bruges for meget energi, og det tager lang tid at øge temperaturen igen.

Denne menu tilsidesætter fjernstyring af "Natsænkning".

Rumtemp. sænkes, natsænkning °C **-2 (0...-30)****Rumtemp. sænkes, ferie °C** **-2 (0...-30)**

Menerne vises, hvis der er installeret rumfølere til varmesystemet. Antallet af grader, hvormed rumtemperaturen skal sænkes under fjernstyret natsænkning og i ferier, kan indstilles her. Natsænkning kan også indstilles med jævne mellemrum.

Temperaturfaldet indtastes derefter i ugeskemaet.

Freml. sænkes, natsænkning °C **-3 (0...-30)****Freml. sænkes, ferie °C** **-3 (0...-30)**

Menerne vises, hvis der ikke er installeret rumfølere til varmesystemet. Antallet af grader, hvormed fremløbstemperaturen til varmesystemet skal sænkes under fjernstyret natsænkning og i ferier, kan indstilles her. Natsænkning kan også indstilles med jævne mellemrum. Temperaturfaldet indtastes derefter i ugeskemaet.

Anlægspumpe hastighed **100 (Fra/1...100)**

Hvis radiatorpumpe G1 er forbundet, vil denne indstilling være "Fra".

Formålet med denne menu er at indstille hastigheden på varmepumpens ladepumpe G11.

Menulinjen vises for systemtype 1 samt systemtype 2 og 3, hvis der ikke er nogen varmestrøm.

Alarm lav rumtemp. °C **5 (-40...40)**

Hvis rumtemperaturen er for lav (i henhold til den indstillede værdi), vises meddelelsen "Alarm, lav rumtemperatur". Denne menulinje vises, hvis rumføleren er forbundet og defineret.

SmartGrid Lavpris °C **1 (Fra, 1...5)**

Indstilling til at øge rumtemperaturen ved energiprisen "Lavpris" via SmartGrid.

Både SmartGrid A og SmartGrid B skal defineres i fjernstyringsmenuen, for at denne menu kan vises.

Læs mere i afsnittet "Fjernstyring/SmartGrid A/B" i kapitlet "Avanceret/Definere".

SmartGrid Overkap. °C **2 (Fra, 1...5)**

Indstilling til at øge rumtemperaturen ved energiprisen "Overkapacitet" via SmartGrid.

Både SmartGrid A og SmartGrid B skal defineres med fjernstyring, for at denne menu kan vises.

Læs mere i afsnittet "Fjernstyring/SmartGrid A/B" i kapitlet "Avanceret/Definere".

● Hvis der er installeret rumfølere, vises menuen "Rumtemperatur sænkes...". Hvis der ikke er nogen rumfølere vises menuen "Fremløb sænkes...".

Eksempel

Som en regel varer en værdi for "Fremløb sænkes" sænkes på 3 til 4 °C til en reduktion i rumtemperaturen på ca. 1 °C i et normalt system.

SmartGrid Blokering

Fra (Fra/Til)

"Til" betyder, at varmesystemet er blokeret ved energiprisen "Høj" via SmartGrid. Hvis udendørstemperaturen falder til under den værdi, der er indstillet i menuen "Natsænkning ned til °C", aktiveres denne funktion ikke.

Både SmartGrid A og SmartGrid B skal defineres med fjernstyring, for at denne menu kan vises.

Læs mere i afsnittet "Fjernstyring/SmartGrid A/B" i kapitlet "Avanceret/Definere".

Gulvfunktion

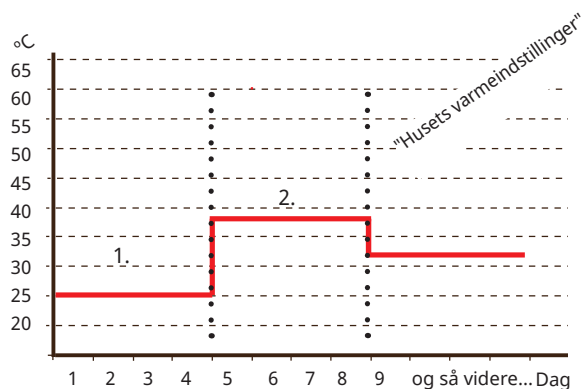
Fra (Fra/1/2/3)

Gælder varmesystem 1. Gulvudtørring for nybyggede ejendomme. Funktionen betyder, at beregningen af fremløbstemperaturen (setpunktet) for "Husets varmeindstillinger" begrænses og følger følgende skema.

Tilstand 1 – Gulvudtørring i 8 dage

1. Radiatorsystemets setpunkt indstilles til 25 °C i 4 dage.
2. På dag 5-8 bruges den indstillede værdi "Gulvfunktion temp. °C".

(Fra og med dag 9 beregnes værdien automatisk efter "Husets varmeindstillinger").

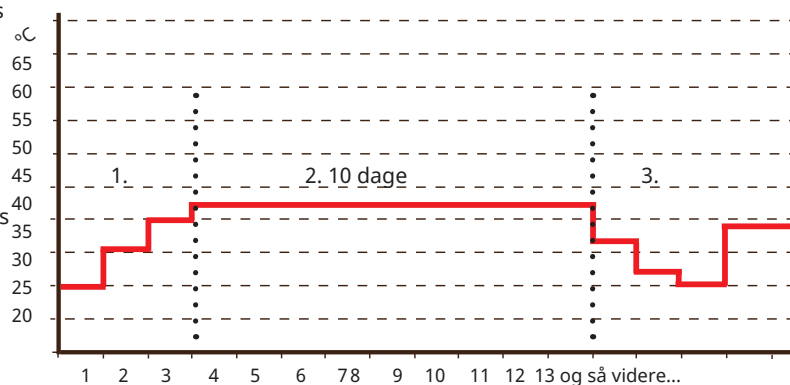


Eksempel med Tilstand 1 med værdien "Tørreperiode temp. °C": 38.

Tilstand 2 – Gulvudtørring i 10 dage + trinvis optræning og nedtræning

1. Start for trinvis optræning: Radiatorsystemets setpunkt indstilles til 25 °C. Setpunktet hæves derefter med 5 °C hver dag, indtil det er lig med "Tørreperiode temp. °C". Det sidste trin kan være mindre end 5 °C.
2. Tørreperiode i 10 dage.
3. Trinvis nedtræning: Efter den trinvis optræning og 10 dages jævn temperatur sænkes setpunktet for temperatur til 25 °C. i trin af 5 °C. hver dag. Det sidste trin kan være mindre end 5 °C.

(Efter nedtræning og 1 dag med setpunktet 25 °C. beregnes værdien automatisk ifølge "Husets varmeindstillinger").



Eksempel med Tilstand 2 med indstillet værdi for "Gulvfunktion temp. °C": 37.

Tilstand 3

I denne tilstand starter funktionen i Tilstand 1, efterfulgt af Tilstand 2 og til sidst "Husets varmeindstillinger".

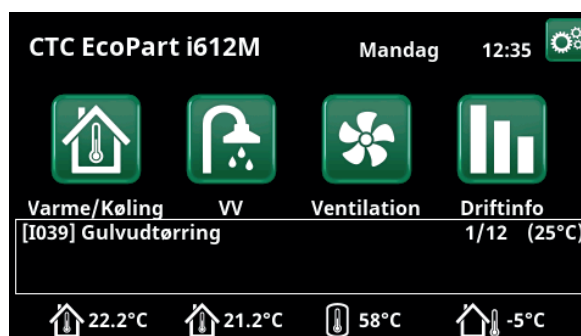
Gulvfunktion temp. °C 25 (25...55)

Her indstilles temperaturen for "Tilstand 1/2/3" som vist ovenfor.

Gulvfunktion Fra (Fra/Til)

Denne menulinje vises for Varmekreds 2-*, hvis der vælges en varmetilstand (1-3) i menuen "Tørreperiode-tilstand" ovenfor.

Indstillingen "Til" betyder, at den tørreperiode, der er valgt for varmekreds 1, også vil blive kørt for den valgte varmekreds*.



Eksempel med Gulvfunktion temp. 1 af 12 med et aktuelt setpunkt på 25 °C.

16.9.2 Indstillinger Varmepumpe*

Start ved gradminut -60 (-900...-30)
Gradminuttet, hvor varmepumpe 1 (VP1) vil starte, angives her. Beregning af gradminutværdi anvendes kun i systemtyper 1, 2 og 3.

Start ved gradminut køling** 60 (30...900)
Det gradminuttal, ved hvilket den første køleproducerende varmepumpe 1 skal begynde at producere køling, skal angives her.

Gælder kun for systemtype 4 og 5.

Maks. freml. VP diff °C 10 (3...20)
Hvis den faktiske fremløbsværdi er lig med setpunktet plus den indstillede værdi, og gradminutværdien er mindre end startværdien for den første varmepumpe (fabriksindstillet til -60), indstilles gradminutværdien til startværdien for den første varmepumpe.

Hvis den faktiske fremløbsværdi er større end setpunktet plus den indstillede værdi, og gradminutværdien er mindre end 0, indstilles gradminutterne til 0.

Hvis den faktiske fremløbsværdi er mindre end eller lig med setpunktet minus den indstillede værdi, indstilles gradminutværdien til startværdien for den første varmepumpe (fabriksindstillet til -60).

Gælder for systemtype 1, 2 og 3.

Maks. freml. VP spids diff. °C 14 (5...20)
Hvis den faktiske fremløbsværdi er mindre end eller lig med setpunktet minus den indstillede værdi, indstilles gradminutværdien til den højeste indstillede startværdi for spidsvarme (fabriksindstillet til -500).

Gælder for systemtype 1, 2 og 3.

Diff mellem VP start -60 (-200...-30)
Denne menu definerer den forskel (målt i gradminutter), ved hvilken varmepumper hvis det er nødvendigt skal startes. Under forøgelse/reduktion ved hjælp af en mindre varmepumpe med lavere effekt tælles halvdelen af den indstillede værdi.

Gælder for systemtype 1, 2 og 3.

Diff mellem VP køling** 60 (30...200)
Denne menu definerer den forskel (målt i gradminutter), ved hvilken de køleproducerende varmepumper om nødvendigt skal begynde at producere køling. Under forøgelse/reduktion ved hjælp af en mindre varmepumpe med lavere effekt tælles halvdelen af den indstillede værdi.

Gælder kun for systemtype 4 og 5.

Start ved gradminut	-60
Start ved gradminut køling	0
Maks. freml. VP diff °C	10
Maks. freml. VP spids diff. °C	14
Diff mellem VP start	-60
Diff mellem VP køling	0
Startforsinkelse mellem VP	30
Prio Luft/Vand °C	7
Prio VV Luft/Vand °C	0
SmartGrid Blokering af VP	Ja
Varmepumpe 1	
Varmepumpe 2	
Varmepumpe 3	
Afisning varme tid min. temp. m10	
Afisning varme tid maks. temp. r10	
Afisning varme min. temp °C	10
Afisning varme maks. temp °C	-10

Menu: "Avanceret/Indstillinger/Varmepumpe"

*Antallet af mulige varmesystemer eller varmepumper, der kan forbindes systemet, varierer afhængigt af styresystemet.

**Menulinjen vises, hvis aktiv køling er defineret, og når du vælger "Ingen buffer" i menulinjen "Fælles opvarmning/køling tank" i menuen "Avanceret/Definere/Køling".

Startforsinkelse mellem VP 30 (5...180)

Forsinkelsestiden mellem, hvornår to varmepumper kan starte, er indstillet her. Denne værdi angiver gælder f.eks. den tid, der går, før den tredje varmepumpe kan starte, når den første og anden varmepumpe kører osv.

Under forøgelse/reduktion ved hjælp af en mindre varmepumpe med lavere effekt tælles halvdelen af den indstillede værdi.

Gælder for systemtype 4-6.

Prio Luft/Vand °C 7 (-20...15)

Denne temperaturindstilling styrer prioriteringen under varmeproduktionen mellem luft til vand- og væske til vand-varmepumperne, hvis begge typer er forbundet til systemet. Standardværdien er 7 °C, hvilket betyder, at luft til vand-varmepumpen har førsteprioritet ved en udetemperatur på 7 °C og derover.

Prio VV Luft/Vand °C 7 (-20...15)

Denne temperaturindstilling styrer prioriteringen under VV-produktionen mellem luft til vand- og væske til vand-varmepumperne, hvis begge typer er forbundet systemet. Standardværdien er 7 °C, hvilket betyder, at luft til vand-varmepumpen har førsteprioritet ved en udetemperatur på 7 °C og derover.

SmartGrid Blokering af VP Nej (Nej/Ja)

"Ja" betyder, at varmepumpen er blokeret, når "SmartGrid Blokering" er aktiv.

Varmepumpe 1-*

Angiv indstillinger for hver varmepumpe. Se kapitlet "Indstillinger/Varmepumpe 1-".

Afisning varme tid min. temp m 10 (0...360)

Indstil den minimale opvarmningstid "Min m" (minutter) for varmespolen i kondensbakken ved udetemperatur T1.

Afisning varme tid maks. temp m 10 (0...360)

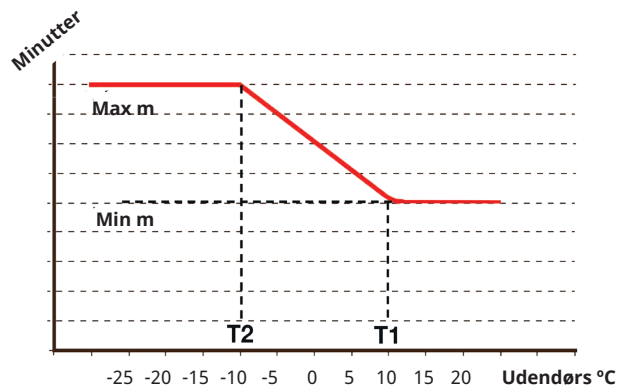
Indstil den maks. opvarmningstid "Max m" (minutter) for varmespolen i kondensbakken ved udetemperatur T2.

Afisning varme min. temp °C 10 (-40...40)

Når udetemperaturen er denne eller højere (T1), reguleres opvarmningstiden ned til den værdi, der er angivet i menuen "Afisning varme tid min temp m".

Afisning varme maks. temp °C -10 (-40...40)

Når udetemperaturen er denne eller lavere (T2), reguleres opvarmningstiden ned til den værdi, der er angivet i menuen "Afisning varme tid maks temp m".



Diagrammet viser, at opvarmningstiden for varmespolen til kondensbakkerne reguleres afhængigt af udetemperaturen. Når udetemperaturen er under T2, justeres opvarmningstiden op til "Max m". Når udetemperaturen overstiger T2, justeres opvarmningstiden ned til "Min m".

Disse temperaturer og tidspunkter er angivet i menuerne "Optøning af opvarmningstemperatur..." til venstre.

*Antallet af mulige varmekredse eller varmepumper, der kan tilsluttes systemet, varierer afhængigt af styresystemet.

16.9.3 Indstillinger Varmepumpe 1-*

Kompressor Spærret (Tilladt/Spærret)

Varmepumpen er forsynet med en spærret kompressor. "Tilladt" betyder, at kompressoren kan starte.

Stop ved udetemp. °C -22 (-22...10)

Denne menu vedrører indstillinger af den udetemperatur, ved hvilken kompressoren ikke længere må være i drift. Varmepumpen starter 2 °C over den indstillede værdi. Gælder kun for luft til vand-varmepumper.

Ladepumpe % 50 % (20...100)

Ladepumpens hastighed indstilles her.

Kold temp. grænse 0 (0...-15)

Temperaturgrænse for "vintereffekt". Når udetemperaturen er lig med eller lavere (T2), reguleres kompressorens omdrejningstal til omdrejningstal T2. Gælder kun for modulerende luft til vand-varmepumper.

Maks. rps 90* (50...120)

Kompressorens maksimale omdrejningstal ved "vintertemperatur". Fastsætter kompressorens maksimale omdrejningstal (R2) ved udetemperatur T2. Gælder kun for modulerende luft til vand-varmepumper.

Varm temp. grænse 20 (0...20)

Temperaturgrænse for "sommereffekt". Når udetemperaturen er lig med eller højere (T1), reguleres kompressorens omdrejningstal til omdrejningstal R1. Varmepumpen starter og stopper ved den faktiske værdi og setpunkt-værdien. Gælder kun for modulerende luft til vand-varmepumper.

Maks. rps/varmtemp. 50 (50...120)

Kompressorens maksimale omdrejningstal ved "sommertemperatur". Fastsætter kompressorens maksimale omdrejningstal (R1) ved udetemperatur T1. Gælder kun for modulerende luft til vand-varmepumper.

Ekst. lydreduktion rps 50 (20...120)

Angiv de omdrejningstal for kompressoren, der gælder for fjernstyring.

Læs mere i "Def. fjernstyring" i kapitlet "Avanceret/Definere/".

Lydreduktion ugeskema

Denne menu starter et ugeskema med begrænset omdrejningstal for kompressoren for at reducere lyd-niveauet.

Kapitlet "Ugeskema" beskriver, hvordan du angiver tidsplaner.

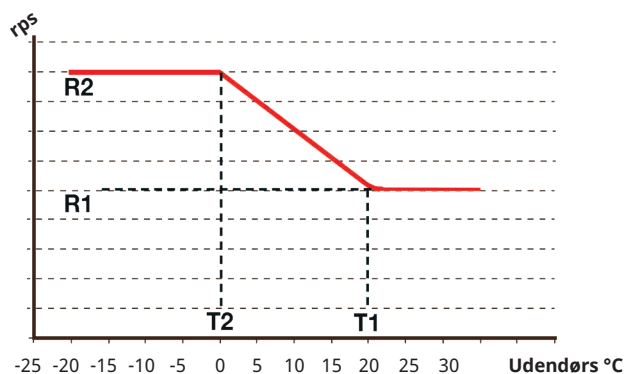
Kompressor stop ved brine °C -5 (-7...10)

Denne menu angiver den brinetemperatur, ved hvilken kompressoren stopper.

Gælder kun for væske til vand-varmepumper.

Varmepumpe 1	
Kompressor	Spærret
Stop ved udetemp. °C	-22
Ladepumpe %	50%
Kold temp. grænse	0
Maks. rps	90
Varm temp. grænse	20
Maks.rps/varmtemp	50
Ekst. lydreduktion rps	50
Lydreduktion ugeskema	
Kompressor stop ved brine °C	-5
Brinepumpe	Auto
Tarif VP	Nej
Tarif VP Ugeskema	
Frikøling brinepumpe til	Ja
Stille mode Ugeskema	

Menu: "Avanceret/Indstillinger/Varmepumpe/Varmepumpe 1-".



Diagrammet viser, at omdrejningstallet for kompressoren styres i henhold til udetemperaturen.

Når udetemperaturen er under T2, justeres omdrejningstallet til kompressoren op til R1.

Når udetemperaturen er over T1, justeres omdrejningstallet til kompressoren ned til R1.

Disse temperatur- og omdrejningsværdier indstilles i menuerne til venstre.

*Værdien kan variere afhængigt af varmepumpemodell.

**Antallet af mulige varmesystemer eller varmepumper, der kan forbindes til systemet, varierer afhængigt af styresystemet.

Brinepumpe **Auto (Auto/10 dage/Til)**

Når installationen er fuldført, kan du vælge at lade brinepumpen køre kontinuerligt i 10 dage for at udlufte systemet. Brinepumpen går derefter ind i "Auto"-tilstand. "Til" betyder, at brinepumpen kører konstant.

Gælder kun for væske til vand-varmepumper.

Tarif VP **Nej (Nej/Ja)**

"Ja" betyder, at funktionen kan aktiveres via fjernstyring.

Læs mere i "Def. fjernstyring" i kapitlet "Avanceret/Definere/".

Tarif VP Ugeskema

Denne menulinje vises, hvis der er defineret et ugeskema for funktionen "Tarif VP".

For at få flere oplysninger kan du se

- kapitlet "Ugeskema" for indstilling af tidsplan.
- afsnittet "Def. fjernstyring" i kapitlet "Avanceret/Definere/" til definition af fjernstyringsfunktionen.

Frikøling brinepumpe til **Ja (Ja/Nej)**

Aktivér "Ja", hvis brinepumpen skal anvendes til frikøling.

Gælder kun for væske til vand-varmepumper.

Silent mode Ugeskema

Det er muligt at starte et ugeskema, f.eks. om natten, med begrænset omdrejningstal for kompressoren og ventilatoren for at reducere støjniveauet.

Kapitlet "Ugeskema" beskriver, hvordan du angiver tidsplaner.

Gælder kun for CTC EcoAir 600M.

16.9.4 Indstillinger Spidsvarme

Start spidsv. E1, gradminut -500 (-900...-30)

Denne menu bruges til at definere, ved hvilken gradminutværdi den supplerende varmekilde E1 skal starte.

Gælder for systemtype 1, 2 og 3.

Diff. spidsv. E1, gradminut -100 (-300...-20)

Denne menu bruges til at definere forskellen i gradminutter mellem start- og stopbetingelserne for den supplerende varmekilde E1. Hvis den supplerende varmekilde er indstillet til at starte ved -500 gradminutter, stopper den igen ved -400 gradminutter (på grundlag af en forskelsindstilling på -100).

Gælder for systemtype 1, 2 og 3.

Start E2, gradminut -500 (-900...-30)

Denne menu bruges til at definere, ved hvor mange gradminutter elpatronen skal starte.

Gælder for systemtype 2 og 3.

Diff E2, gradminut -100 (-300...-20)

Denne menu bruges til at definere forskellen i gradminutter mellem start- og stopbetingelserne for elpatron. Hvis elpatronen starter ved -500 gradminutter, stopper den igen ved -400 gradminutter (ved en indstilling på -100).

Gælder for systemtype 2 og 3.

Start EcoMiniEl, gradminut -500 (-900...-30)

Denne menu bruges til at definere, ved hvor mange gradminutter EcoMiniEl skal starte.

Gælder for systemtype 2 og 3.

Diff. trin EcoMiniEl -50 (-300...-20)

Denne menu bruges til at definere forskellen i gradminutter mellem start- og stopbetingelserne for EcoMiniEl. Hvis elkedlen starter ved -500 gradminutter, stopper den igen ved -450 gradminutter (ved en indstilling på -50).

Gælder for systemtype 2 og 3.

Forsinkelse spidsv. E1 180 (0...480)

Denne menu bruges til at angive forsinkelsen i minutter med en temperatur under normalværdien i buffertanken, før den supplerende varmekilde E1 starter.

Gælder for systemtype 4-6.

Spidsvarme E2* 7 (Fra/1...3/1...7/1...10)

Hvis en værdi er valgt, er spidsvarme aktiv under varmeopladning. Hvis "Fra" er valgt, er spidsvarme spærret.

Forsinkelse spidsv. E2 180 (30...480)

Denne menu bruges til at angive forsinkelsen i minutter med en temperatur under normalværdien i buffertanken, før den elpatronen (E2) starter.

Indst. Spidsvarme			
Start spidsv. E1, gradminut	-500		
Diff. spidsv. E1, gradminut	-100		
Start E2, gradminut	-500		
Diff E2, gradminut	-100		
Start EcoMiniEl gradminut	-500		
Diff. trin EcoMiniEl	-50		
Forsinkelse spidsv. E1	180		
Spidsvarme E2	7		
Forsinkelse E2	180		
Diff. E2 forsinkelse	60		
Spidsvarme EcoMiniEl	Nej		
Forsinkelse EcoMiniEl	180		
Forsinkelse EcoMiniEl, trin	30		
Blok. spidsv., ude °C	5		
Kedel, åbne shunt ved °C	70		
Maks. beholder °C	Fra		
Hovedsikring A	20		
Omreg.faktor strømføler	1		
Maks. el. varme kW	0.0		
Tarif EL	Ja		
Tarif EL Ugeskema			
Start ved røggastemp °C	Fra		
SmartGrid Blokering af El	Ja		
E1 Ladepumpe VP1 (G11) %	100		
E2 Ladepumpe VP1 (G11) %	70		
E3 Ladepumpe VP1 (G11) %	70		

Menu: "Avanceret/Indstillinger/Spidsvarme".

*Den værdi, der kan vælges (1-3 trin/1-7 trin/1-10 V), afhænger af, hvordan spidsvarme er defineret i linjen "Spidsvarme (E2)" i menuen "Avanceret/Definere/Systemtype".

Diff. E2 forsinkelse 60 (10...120)

Denne menu bruges til at definere forskellen i minutter mellem start og fuld effekt for elpatronen. Hvis elpatronen f.eks. starter efter 180 minutter med en temperatur under normalværdien, vil den være oppe på fuld effekt efter 240 minutter (ved en indstilling på 60).

Spidsvarme EcoMiniEI Nej (Nej/1/2/3)

Denne menulinje vises, hvis EcoMiniEI er defineret. Angiv, om el-patronen skal forbindes i 1, 2 eller 3 trin.

Gælder for systemtype 2, 3 og 4.

Forsinkelse EcoMiniEI 180 (30...480)

Denne menu bruges til at angive antallet af minutter med en temperatur under normalværdien i buffertanken, hvorefter EcoMiniEI skal starte.

Gælder for systemtype 4, hvis trin (1, 2, 3) er valgt i menuen "Spidsvarme EcoMiniEI".

Forsinkelse for EcoMiniEI, trin 30 (10...120)

Denne menu bruges til at angive den forsinkelse (mellem trin), med hvilken EcoMiniEI skal starte.

Gælder for systemtype 4, hvis trin (1, 2, 3) er valgt i menuen "Spidsvarme EcoMiniEI".

Blok. spidsv., ude °C 5 (-40...40)

Denne menu bruges til at indstille udetemperaturen, ved hvilken spidsvarmen skal spærres.

Kedel, åbne shunt ved °C 70 (10...80)

Denne menu bruges til at definere den temperatur, ved hvilken shunt til den supplerende varmekilde skal åbnes.

Maks. beholder °C Fra (30...120)

Fungerende termostat for spidsvarme (E1) i tilstanden Spidsvarme.

Når den indstillede temperatur er nået, slukkes udgangen (E1/A11) på relækortet. "Fra" betyder, at relæudgangen E1/A11 er slået til i tilstanden Spidsvarme.

Hovedsikring A 20 (10...90)

Størrelsen af husets hovedsikring indstilles her. Denne indstilling og de monterede strømfølere sørger for, at sikringerne er beskyttet ved anvendelse af apparater, som giver midlertidige spidseffekter, f.eks. komfurer, ovne, motorvarmere osv. Produktet reducerer midlertidigt den strøm, der trækkes, når denne slags udstyr er i brug.

Omreg.faktor strømføler 1 (1...10)

Denne menu bruges til at angive den faktor, der skal bruges af strømføleren. Denne indstilling udføres kun, hvis forbindelsen er installeret for en strømføler til højere elforbrug.

Eksempel: Bruger (indstillet) værdi 2 => 16 A vil være 32 A.

Maks. el. varme kW* 9,0 (0,0...9,0)

Her vælger du den effekt, som elpatronen må afgive.

Indstillingsområdet varierer, se "Elektriske data" i kapitlet "Tekniske data". For sprogvælgene "tysk" og "fransk" er den maksimale elektriske effekt fabriksindstillet til 0,0 kW.

Diff. E2 forsinkelse	60
Spidsvarme EcoMiniEI	Nej
Forsinkelse EcoMiniEI	180
Forsinkelse EcoMiniEI, trin	30
Blok. spidsv., ude °C	5
Kedel, åbne shunt ved °C	70
Maks. beholder °C	Fra
Hovedsikring A	20
Omreg.faktor strømføler	1
Maks. el. varme kW	0.0
Tarif EL	Ja
Tarif EL Ugeskema	
Start ved røggastemp °C	Fra
SmartGrid Blokering af El	Ja
E1 Ladepumpe VP1 (G11) %	100
E2 Ladepumpe VP1 (G11) %	70
E3 Ladepumpe VP1 (G11) %	70

En del af menuen "Avanceret/Indstillinger/Spidsvarme".

*Indstillingsområdet kan variere afhængigt af varmepumpemodell.

Tarif EL

Nej (Ja/Nej)

Denne menulinje vises, hvis der er defineret et "Input" for fjernstyring af funktionen "Tarif EL" i menuen "Avanceret/Definere/Fjernstyring".

"Ja" betyder, at funktionen kan aktiveres via fjernstyring.

Læs mere i afsnittet "Fjernstyring/Tarif EL" i kapitlet "Avanceret/Definere".

Tarif EL Ugeskema

Denne menulinje vises, hvis der er defineret et ugeskema for funktionen "Tarif EL".

For at få flere oplysninger kan du se

- kapitlet "Ugeskema" for indstilling af tidsplan.
- afsnittet "Def. Fjernstyring" i kapitlet "Avanceret/Definere" for definition af fjernstyringsfunktionen.

Start ved røggastemp °C

Fra (Fra/50...250)

Denne menu bruges til at definere den røggastemperatur (føler B8), ved hvilken systemet skal gå over til træfyring, og varmepumpen/-pumperne stopper.

Træfyring aktiveres, når røggastemperaturen overstiger den indstillede værdi i denne menu, og temperaturen er lig med eller højere end referenceværdien (setpunktet). Når træfyring er aktiveret, anvendes varmepumpen eller den supplerende varmekilde ikke til opvarmning. Træfyring deaktiveres, når røggastemperaturen falder til under den indstillede værdi i denne menu. Træfyring kan også aktiveres, når fremløbsføleren (B1) er 10 °C over setpunktet.

Gælder for systemtype 1.

SmartGrid Blokering af El

Nej (Ja/Nej)

Hvis denne menu skal vises, skal du definere fjernstyring for både SmartGrid A og SmartGrid B.

"Ja" betyder, at spidsvarmen er blokeret, når "SmartGrid Blokering" er aktiv.

Læs mere i afsnittet "Def. Fjernstyring" i kapitlet "Avanceret/Definere".

E1 Ladepumpe VP1 (G11) %

100 (0...100)

Hastighed på ladepumpe 1 (G11), når spidsvarme E1 er aktiv og defineret.

Gælder for systemtype 4.

E2 Ladepumpe VP1 (G11) %

70 (0...100)

Ladepumpe 1 (G11) opnår som minimum denne hastighed, når elpatron E2 er aktiv.

E3 Ladepumpe VP1 (G11) %

70 (0...100)

Ladepumpe 1 (G11) opnår som minimum denne hastighed, når spidsvarme E3 er aktiv og defineret.

Gælder for systemtype 2 og 4.

16.9.5 Indstillinger VV-tank

Menuerne nedenfor vises, hvis "Varmtvandsbeholder" er defineret i menuen "Avanceret/Definere/Varmtvandsbeholder". Føler B5 måler temperaturen i varmtvandsbeholderen.

Program VV

De tilgængelige muligheder er "Økonomi", "Normal" og "Komfort".

Tryk på "OK" for at åbne indstillingerne for det valgte VV-program. De fabriksindstillinger, der vises nedenfor, gælder for tilstanden "Normal". Se kapitlet "Parameterliste" for fabriksindstillingerne for tilstandene "Økonomi" og "Komfort".

• Stop temp. VP °C 55 (20...60)

Ved den valgte temperatur stopper varmepumpen opladning af VV-tanken.

• Ekstra VV stoptemp. °C 60 (20...62)

Denne menu bruges til at angive setpunktet for, hvornår varmepumpen skal oplade det varme brugsvand.

• Nulstil program

Det aktuelle VV-program gendannes til fabriksindstillingerne.

Start/stopdiff °C 5 (3...7)

Denne menu bruges til at indstille den negative hysteres, før varmepumpen begynder at oplade varmtvandsbeholderen når setpunktet er nået.

Eksempel: Hvis stoptemperaturen er 55 °C, og hysteres er indstillet til 5 °C i denne menu, betyder det, at varmepumpen starter opladning af det varme brugsvand igen, når temperaturen i beholderen er faldet til 50 °C.

Maks. tid VV (min) 20 (5...60)

Denne værdi angiver det maksimale tidsrum, hvor varmepumpen opvarmer varmtvandsbeholderen.

Maks. tid varme 40 (5...60)

Denne værdi angiver det maksimale tidsrum, hvor varmepumpen opvarmer varmesystemet, hvis opladning af varmt brugsvand er nødvendigt.

Bereg. forsink. opv. 3 (1...7)

Ladetemperaturen er høj efter opladning af det varme brugsvand. I det indstillede tidsrum ignoreres fremløbstemperaturen.

Spidsvarm VV Auto (Ja/Nej/Auto)

Denne menu bruges til at definere, om den supplerende varmekilde skal være aktiv samtidig med, at varmepumpen oplader varmtvandsbeholderen.

"Ja" betyder, at setpunktet for den supplerende varmekilde automatisk indstilles til samme værdi som setpunktet for varmepumpen til varmtvandsbeholderen.

"Auto" betyder, at den supplerende varmekilde anvender den værdi, der er indstillet for den supplerende varmekildes varmtvandsbeholder. "Nej" betyder, at den supplerende varmekilde ikke skal være aktiv, når det varme brugsvand oplades.



Menu: "Avanceret/Indstillinger/VV-tank".



Menu: "Avanceret/Indstillinger/VV-tank/Program VV".

Spidsvarm VV E1 **Nej (Ja/Nej)**

Hvis "Ja" er valgt, er den supplerende varmekilde aktiv under opladning af det varme brugsvand. Hvis "Nej" er valgt, er den supplerende varmekilde blokeret.

Spidsvarme VV E2 **3** (Fra/1...10)**

Hvis en værdi er valgt, er spidsvarme aktiv under opladning af det varme brugsvand. Hvis "Fra" er valgt, er spidsvarme spærret.

Spidsvarme VV EcoMiniEI **3 (Fra/Trin 1...3)**

Hvis "Trin 1-3" er valgt, er den supplerende varmekilde aktiv under opladning af det varme brugsvand. Hvis "Fra" er valgt, er den supplerende varmekilde blokeret.

Min. temp. °C **45 (20...55)**

Denne menu bruges til at angive den laveste tilladte temperatur i varmtvandsbeholderen.

Spids Elpatron VV kW E2 **9,0 (0,0...9,0)**

Her vælger du den effekt, som elpatronen må afgive.

Indstillingsområdet kan variere afhængigt af varmepumpemodell.

Periodisk hævnning VV, dage **14 (Fra/1...30)**

Denne menu bruges til at definere intervallet for den periodiske hævnning af temperaturen i varmtvandsbeholderen til 65 °C for at beskytte imod legionella.

1 = Hver dag 2 = Hver anden dag osv.

Maks. temp. diff. afbryd VV °C **3 (2...7)**

Hvis der er et varmebehov, afbrydes opladningen af det varme brugsvand, før den maksimale temperatur nås for at undgå, at kompressoren stopper, mens det varme brugsvand skiftes til opvarmning.

Start/stop diff. VP2 °C **3 (0...10)**

Denne menu gælder kun for et system, hvor 3-vejsventilen Y22 er defineret. Opladning af varmt brugsvand via ventil Y22 finder sted, hvis temperaturen for det varme brugsvand er under startværdien for den indstillede forskel.

Stop VV diff. maks. °C **3 (2...10)**

Opladning af det varme brugsvand afbrydes normalt af VV-føleren, men det kan også ske via kondenseringstemperaturen, som beregnes ud fra varmepumpens interne trykføler. Kondenseringstemperaturen øges betydeligt under opladning af varmt brugsvand. Denne menu er knyttet til værdien for den maksimale tilladte kondenseringstemperatur, som afbryder opladningen af det varme brugsvand. Hvis der er et varmebehov, skifter systemet over til at oplade varmesystemet.

Drifttid VV-cirk. **4 (1 til 90)**

Den tid, hvor VV-cirkulationen skal være aktiv i hver periode. Vises, hvis "VV-cirkulation" er defineret i menuen "Avanceret/Definere/VV-tank".

Tidsperiode VV-cirk. **15 (5...90)**

Tid mellem perioder med VV-cirkulation. Vises, hvis "VV-cirkulation" er defineret i menuen "Avanceret/Definere/VV-tank".

Diff. start ekst. VV-tank* 5 (3...15)

Disse menulinjer vises, hvis "Ekstern VV-tank" er defineret i menuen "Avanceret/Definere/VV-tank". Denne menu bruges til at vælge den temperaturforskel, ved hvilken opladning af den eksterne VV-tank skal starte. Forskellen er angivet i forhold til det setpunkt, der er angivet i menuen "VV-program/Stop temp. VP °C".

VV-cirkulation Ugeskema

Denne menu viser de planlagte tidsrum på ugens forskellige dage, hvor VV-cirkulationspumpen skal køre. Menulinjen vises, hvis:

- "VV-cirkulation" er defineret i menuen "Avanceret/Definere/VV-tank".
- et "Ugeskema" er defineret for funktionen "VV-cirkulation" i menuen "Avanceret/Definere/Fjernstyring".

For at få flere oplysninger kan du se

- kapitlet "Ugeskema" for indstilling af tidsplan.
- afsnittet "Def. fjernstyring" i kapitlet "Avanceret/Definere/" til definition af fjernstyringsfunktionen.

SmartGrid Blokering Fra (Fra/-1...-50)

Indstillingspunktet for opvarmning af VBV-tank reduceres med den værdi, der er indstillet i denne menu, når "SmartGrid Blokering" er aktiv.

Både SmartGrid A og SmartGrid B skal defineres i fjernstyringsmenuen, for at denne menu kan vises.

Læs mere i "Def. "Fjernstyring/SmartGrid A/B" i kapitlet "Avanceret/Definere/".

SmartGrid Lavpris °C Fra (Fra/1...30)

Indstillingspunktet for opvarmning af VBV-tank øges med den værdi, der er indstillet i denne menu, når "SmartGrid Lavpris" er aktiv.

Både SmartGrid A og SmartGrid B skal defineres i fjernstyringsmenuen, for at denne menu kan vises.

Læs mere i "Def. "Fjernstyring/SmartGrid A/B" i kapitlet "Avanceret/Definere/".

SmartGrid Overkap. °C Fra (Fra/1...30)

Indstillingspunktet for opvarmning af VBV-tank øges med den værdi, der er indstillet i denne menu, når "SmartGrid Overkap." er aktiv.

Både SmartGrid A og SmartGrid B skal defineres med fjernstyring, for at denne menu kan vises.

Læs mere i "Def. "Fjernstyring/SmartGrid A/B" i kapitlet "Avanceret/Definere/".

SmartGrid Overkap. blok. VP Nej (Nej/Ja)

"Ja" betyder, at VBV-tankens brug af varmepumpen er blokeret, når "SmartGrid Overkap." er aktiv.

Diff. start ekst. VV tank	5
VV-cirkulation ugeskema	
SmartGrid Blokering °C	Fra
SmartGrid Lavpris °C	Fra
SmartGrid Overkap. °C	Fra
SmartGrid Overkap. blok. VP	Nej
Tid XVV Fjernstyring	0.0

En del af menuen "Avanceret/Indstillinger/VV-tank".

Ugeskema	Til
1 Til M T O T F L S	06:30 Til
2 Til M T O T F L S	07:00 Af
3 - M T O T F L S -	
4 - M T O T F L S -	
5 - M T O T F L S -	
6 - M T O T F L S -	
7 - M T O T F L S -	

Menu: "Avanceret/Indstillinger/VV-tank/VV-cirkulation ugeskema". I eksemplet ovenfor aktiveres "VV-cirkulation" hver uge - mandag til fredag mellem 06.30 og 07.00.

Tid XVV Fjernstyring 0,0

Varigheden af den tid, hvor ekstra varmtvand vil blive produceret for VV-tanken, indstilles her. Funktionen "Ekstra varmtvand" aktiveres via fjernstyring.

Menulinjen vises, hvis:

- en normal tilstand for det eksterne styringssignal (Normalt åben (NO)/Normalt lukket (NC)) er defineret for funktionen i menuen "Avanceret/Definere/VV-tank".
- et "Input" for "Ekstra varmtvand" er defineret i menuen "Avanceret/Definere/Varmtvandsbeholder".

*Anvendes, hvis CTC-udvidelseskortet er installeret.

16.9.6 Indstillinger Buffertank

Menuen gælder kun for systemer med en buffertank (systemtyper 4-6), hvis "Buffertank" er defineret (menu: "Avanceret/Definere/Buffertank". Temperaturen i buffertanken måles ved hjælp af føler B6.

Tank maks °C **55 (20...90)**

Indstilling for den foretrukne maksimale temperatur i buffertanken.

Tank min °C **30 (5...60)**

Indstilling for den foretrukne minimumstemperatur i buffertanken.

Diff. tank og fremløb °C **0 (0...15)**

Denne menu bruges til at indstille den foretrukne forskel mellem temperaturen i tanken og den udgående fremløbstemperatur til varmekredsen.

Start-/stop diff. tank °C **5 (3...10)**

Denne menu bruges til at indstille den negative hysteres, før varmepumpen begynder at oplade buffertanken, når setpunktet er nået.

Eksempel: Hvis stoptemperaturen er 55 °C, og hysteres er indstillet til 5 °C i denne menu, betyder det, at varmepumpen starter opladning igen, når temperaturen i beholderen er faldet til 50 °C.

Setpunkt skema °C **50 (20...60)**

Denne menu bruges til at indstille det setpunkt, som buffertanken arbejder mod under ekstern aktivering (fjernstyring), og når der programmeres en opvarmningstidsplan.

For at få flere oplysninger kan du se

- kapitlet "Ugeskema" for indstilling af tidsplan.
- afsnittet "Def. fjernstyring" i kapitlet "Avanceret/Definere/" til definition af fjernstyringsfunktionen.

Buffertank Ugeskema

Denne menulinje vises, hvis der er defineret et ugeskema i rækken "Buffertank" i menuen "Avanceret/Definere/Fjernstyring".

For at få flere oplysninger kan du se

- kapitlet "Ugeskema" for indstilling af tidsplan.
- afsnittet "Def. fjernstyring" i kapitlet "Avanceret/Definere/" til definition af fjernstyringsfunktionen.

SmartGrid Lavpris °C **Fra (Fra/1...30)**

Setpunkt-stigningen for opvarmning af den øverste tank, når "SmartGrid Lavpris" er aktiv, indstilles her.

Læs mere i menuen "Avanceret/Definere/Fjernstyring/SmartGrid".

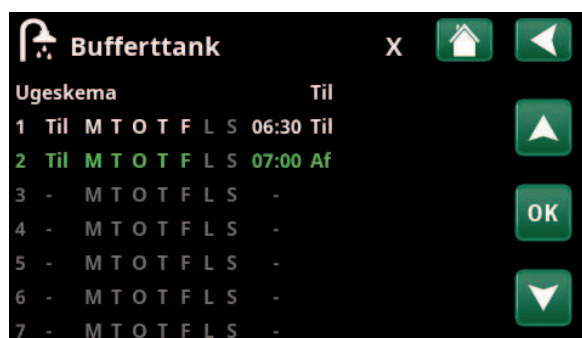
SmartGrid Overkap. °C **Fra (Fra/1...30)**

Setpunkt-stigningen for opvarmning af den nederste tank, når "SmartGrid Overkap." er aktiv, indstilles her.

Læs mere i menuen "Avanceret/Definere/Fjernstyring/SmartGrid".



Menu: "Avanceret/Indstillinger/Buffertank"



I eksemplet aktiveres opvarmning af buffertanken hver uge - mandag til fredag mellem 06.30 og 07.00.

16.9.7 Indstillinger Solfangere*

dTmax sol °C 7 (3...30)

Når temperaturforskellen mellem solfangerne og varmtvandsbeholderen overstiger den indstillede værdi, skal ladepumpen til solfangerne (G30) begynde at producere varmt brugsvand til varmtvandsbeholderen.

dTmin sol °C 3 (2...20)

Når temperaturforskellen mellem solfangerne og varmtvandsbeholderen når den indstillede værdi, skal ladepumpen til solfangerne (G30) stoppe.

Min. omdr.tal pumpe % 30 (30...100)

Den mindste tilladte hastighed (o/min) for cirkulationspumpen (G30) indstilles her.

Maks. beholder °C 85 (10...95)

Den højeste tilladte temperatur i kedlen. Opladning af kedlen ophører, når den indstillede temperatur er nået.

Gælder for systemtype 1.

Maks. VV-tank °C 85 (10...95)

Den højeste tilladte temperatur i varmtvandstanken. Opladningen stopper, når den indstillede temperatur er nået.

Maks. buffertank °C 85 (10...95)

Den maksimale temperatur i buffertanken. Opladningen stopper, når den indstillede temperatur er nået.

Maks. brinetemp. °C 18 (1...30)

Indstilling af den maksimale tilladte brinetemperatur. Solopladning af borehullet ophører, når denne værdi er nået.

BEMÆRK! Denne værdi bør ikke justeres uden at konsultere installatøren.

dTmax brine °C 60 (3...120)

Indstilling af startbetingelser for afladning til grundfjeldet via solfangerne. Angiver den temperaturforskel (mellem solfanger og jord), ved hvilken afladning til grundfjeldet begynder.

dTmin brine °C 30 (1...118)

Indstilling af stopbetingelser for afladning til grundfjeldet via solfangerne. Angiver den temperaturforskel (mellem solfanger og jord), ved hvilken afladning til grundfjeldet.

Soltest tank (min) 4 (1...20)

(Anvendes kun, hvis der er defineret vakuumsolfangere.) Når der sker afladning til grundfjeldet, skifter systemet over til opladning af varmtvandsbeholderen hvert 30. minut for at kontrollere, om opladning af varmtvandsbeholderen er muligt. Testen udføres med det indstillede tidsinterval. Hvis der kan opnås en tilstrækkeligt høj temperatur, fortsætter opladningen af varmtvandsbeholderen. I modsat fald skifter systemet tilbage til afladning til borehullet.

Testinterval min 30 (0...180)

Angiver den hyppighed, hvormed soltestfunktionen skal udføres. Når den indstillede værdi er 0, sker soltest kontinuerligt.

Solpaneler	
dTmax sol °C	7
dTmin sol °C	3
Min omdr. tal pumpe %	30
Max beholder °C	85
Maks. VV-tank °C	85
Maks. buffertank °C	85
Maks. brinetemp °C	18
dTmax brine °C	60
dTmin brine °C	30
Soltest tank (min)	4
Testinterval min	30
Vinter drift	
Flow l/min	6.0
Beskyttelsesfunktion solfanger	

Menu: Avanceret/Indstillinger/Solfangere"

*Anvendes, hvis CTC-udvidelseskortet er installeret.

Vinter drift

Fra (Fra/Til)

Deaktiver funktionen "Soltest tank min.". "Fra" betyder kun opladning af borehul.

Flow l/min

6,0 (0,1...50,0)

Her angives det flow, som cirkulerer i solfangerne. (Værdien kan aflæses på flowmåleren i systemenheden). Flowmængden skal aflæses, når pumpen G30 kører med 100 % effekt.

BEMÆRK! Det er vigtigt, at værdien er korrekt, da flowmængden anvendes som grundlag for beregning af effekt og akkumuleret energi. En forkert indstillet flowmængde vil derfor give forkerte værdier for disse parametre.

Beskyttelsesfunktion solfanger

Se "Indstillinger for beskyttelsesfunktion for solfanger" i kapitlet nedenfor.

16.9.7.1 Indstillinger Beskyttelsesfunktion solfanger*

Maks. temp °C

120 (110...150)

Beskytter solfangerne mod høje temperaturer ved at tillade cirkulation i solfangerne, selvom den maksimale temperatur er nået i den pågældende tank. Af sikkerhedsmæssige årsager må temperaturen i buffertanken aldrig overstige 95 °C.

Nødkøling

Ja (Ja/Nej)

Tillader cirkulation til varmtvandsbeholderen og buffertanken samt borehullet. Dette sker for at forhindre alt for høje temperaturer i solfangerne. Funktionen anvendes, når den maksimale tilladte temperatur er nået. BEMÆRK! Temperaturen i tankene må under ingen omstændigheder overstige 95 °C.

Efterkøling

Nej (Ja/Nej)

Denne funktion kan aktiveres, når nødkølefunktionen er aktiveret. Når funktionen er aktiveret, forsøger systemet at reducere temperaturen i varmtvandsbeholderen og buffertanken til det indstillede setpunkt (indstilles i menuen Efterkøling til temp.). Det betyder, at solfangerne anvendes som kølelegemer en kort periode.

Efterkøling til temp °C

70 (50...80)

Denne funktion kan aktiveres, når funktionen "Efterkøling" er aktiveret. Når denne funktion er aktiveret, forsøger systemet at reducere temperaturen i varmtvandsbeholderen og buffertanken til det indstillede setpunkt.

Frostbeskyttelse

Nej (Ja/Nej)

Da der er en risiko for, at der dannes isklumper i solfangerne, kan cirkulationen startes for at reducere risikoen for frostskafer.

Frostbeskyttelse °C

-25 (-30...-7)

Angiver den temperatur, ved hvilken frostbeskyttelse skal aktiveres.

Menulinjen vises, når funktionen "Frostbeskyttelse" er aktiveret.

Efterkøling stop forsink. (min)

10 (0...180)

Forsinkelsen refererer til tiden (minutter), før der ikke længere er behov for efterkøling (varmtvandsbeholder og buffertank).



Menu: "Avanceret/Indstillinger/Solfangere/Beskyttelsesfunktion solfanger"

*Anvendes, hvis CTC-udvidelseskortet er installeret.

16.9.8 Indstillinger Pool*

Pool Til (Til/Spærret)

Her vælges, om poolopvarmning skal være slået "Til" eller "Spærret".

Pool temp. °C 22 (20...58)

Den ønskede pooltemperatur indstilles på denne menulinje.

Pool diff. °C 1,0 (0,2...5,0)

Den tilladte forskel mellem stop- og starttemperatur i poolen indstilles her.

Pool prio Lav (Lav/Høj)

Prioriteten mellem poolopvarmning og varmekredsen indstilles her. Hvis indstillingen "Lav" er valgt, oplades poolen ikke, når spidsvarme anvendes.

SmartGrid Blokering °C Fra (Fra/-1...-50)

Indstillingspunktet for opvarmning af pool reduceres med den værdi, der er indstillet i denne menu, når "SmartGrid Blokering" er aktiv.

SmartGrid Lavpris °C Fra (Fra/1...5)

Indstillingspunktet for opvarmning af pool øges med den værdi, der er indstillet i denne menu ved energiprisen "Lavpris" (når "SmartGrid Lavpris" er aktiv).

Læs mere i menuen "Avanceret/Definere/Fjernstyring/SmartGrid".

SmartGrid Overkap. °C Fra (Fra/1...5)

Indstillingspunktet for opvarmning af pool øges med den værdi, der er indstillet i denne menu ved energiprisen "Overkapacitet" (når "SmartGrid Overkap." er aktiv).

Læs mere i menuen "Avanceret/Definere/Fjernstyring/SmartGrid".

Blokering pool Nej (Ja/Nej)

Denne funktion bruges til at blokere ekstern poolopvarmning. Denne menulinje vises, hvis nedenstående kriterier er opfyldt:

- poolen er tilsluttet (defineret) til systemet
- der er defineret fjernstyring for funktionen "Blokering pool".
- der er defineret en normal tilstand (Normalt åben (NO) eller Normalt lukket (NC)) for det eksterne kontrolsignal.

Læs mere i "Def. fjernstyring" i kapitlet "Avanceret/Definere/".

Blokering pool Ugeskema

Denne menu bruges til at planlægge hverdagsperioder, hvor poolopvarmning skal blokeres. Denne tidsplan gentages hver uge. Denne menulinje vises, hvis der er defineret et ugeskema for funktionen "Blokering pool".

For at få flere oplysninger kan du se

- kapitlet "Ugeskema" for indstilling af tidsplan.
- afsnittet "Def. fjernstyring" i kapitlet "Avanceret/Definere/" til definition af fjernstyringsfunktionen.



Menu: "Avanceret/Indstillinger/Pool".

*Anvendes, hvis CTC-udvidelseskortet er installeret.

16.9.9 Indstillinger Køling*

Rum temp. køling °C 25.0 (10.0...30.0)

Indstille den ønskede rumtemperatur i forbindelse med køling.

Køling tilladt fra udetemp. °C** Fra (0...39/Fra)

Indstil den udetemperatur, hvorfra køling vil være tilladt.

Forsinkelse køl aktiv** 10 (1...600/Fra)

Forsinkelse henviser til den tid (minutter), før produktion af køling er tilladt, når der er behov for køling.

Forsinkelse varme fra aktiv** 10 (0...600)

Forsinkelse henviser til den tid (minutter) der går, fra det tidspunkt, hvor produktionen af varme afsluttes til produktion af køling er tilladt.

Startforsinkelse** 180 (1...240/Fra)

Menuen bestemmer forsinkelsestiden (minutter) fra det tidspunkt, hvor kølingen er blevet blokeret (se menulinjerne "Indstil. ekst. blok. køling" og "Prog. ekst. blok. køling"), indtil produktion af køling tillades igen.

Forsinkelse udregn. diff. køl** Fra (1...600/Fra)

Indstil, hvor ofte (minutter) en ny værdi for den primære fremløbstemperatur beregnes ud fra kølevandets målte returtemperatur.

Start køling ved overtemp. 1.0 (0.5...15.0)

Menulinjen vises, hvis passiv køling og rumfølere er defineret i menuen "Avanceret/Definere/Køling".

I denne menu indstilles den overtemperatur i rummet, hvor kølingen starter.

Anbefalede værdier afhængigt af system:

- Radiator/gulvarme = 1,0 °C
- Ventilator-konvektorer = 1,0 °C

Stop køling ved overtemp. 0.5 (0.1...14.0)

Menulinjen vises, hvis passiv køling og rumfølere er defineret i menuen "Avanceret/Definere/Køling".

I denne menu indstilles den overtemperatur i rummet, hvor kølingen stopper.

Anbefalede værdier afhængigt af system:

- Radiator/gulvarme = 0,5 °C
- Ventilator-konvektorer = 0,5 °C

Fremløb ved udetemp +20 °C** 20 (2...20)

Angiv kølevandets fremløbstemperatur ved en udetemperatur på 20 °C.

Anbefalede værdier afhængigt af system:

- Radiator/gulvarme = 20 °C
- Ventilationskonvektor = 20 °C

Fremløb ved udetemp +40 °C** 20 (2...20)

Angiv kølevandets fremløbstemperatur ved en udetemperatur på 40 °C.

Rum temp. køling °C	25.0
Køling tilladt fra udetemp. °C	Fra
Forsinkelse køl aktiv	10
Forsinkelse varme fra aktiv	10
Min Fremløb °C	18
Startforsinkelse	180
Forsinkelse udregn. diff. køl	Fra
Start køling ved overtemp	1.0
Stop køling ved overtemp	0.5
Fremløb ved udetemp +20 °C	20
Fremløb ved udetemp +40 °C	20
Fremløb diff. ved udetemp. +20 °C	Fra
Fremløb diff. ved udetemp. +40 °C	Fra
SmartGrid Lavpris °C	Fra
SmartGrid Overkap. °C	Fra
Ekst. blok. køling	Fra
Blokering køling, skema	

Menu: "Avanceret/Indstillinger/Køling"

*Anvendes, hvis CTC-udvidelseskortet er installeret.

**Menulinjen vises kun, hvis aktiv køling er defineret i menuen "Avanceret/Definere/Køling".

Anbefalede værdier afhængigt af system:

- Radiator/gulvvarme = 20 °C
- Ventilationskonvektor = 20 °C

Fremløb diff. ved udetemp. +20 °C 2 (1...10)**

Angiv, hvor mange graders forskel der er tilladt mellem kølevandets primære fremløbstemperatur og returtemperatur ved en udetemperatur på 20 °C.

Fremløb diff. ved udetemp. +40 °C 2 (1...10)**

Angiv, hvor mange graders forskel der er tilladt mellem kølevandets primære fremløbstemperatur og returtemperatur ved en udetemperatur på 40 °C.

SmartGrid Lavpris °C Fra (Fra, 1...5)

Indstillingspunktet for rumtemperatur reduceres med den værdi, der er indstillet i denne menu, når "SmartGrid Lavpris" er aktiv.

Menulinjen vises, hvis SmartGrid er defineret i menuen "Avanceret/Definere/Køling".

Læs mere i afsnittet "Fjernstyring/SmartGrid" i kapitlet "Avanceret/Definere".

SmartGrid Overkap. °C Fra (Fra, 1...5)

Indstillingspunktet for rumtemperatur reduceres med den værdi, der er indstillet i denne menu, når "SmartGrid Overkap." er aktiv.

Menulinjen vises, hvis SmartGrid er defineret i menuen "Avanceret/Definere/Køling".

Læs mere i afsnittet "Fjernstyring/SmartGrid" i kapitlet "Avanceret/Definere".

Ekst. blok. køling Nej (Ja/Nej)

Blokering af køl kan fjernstyres eksternt. Funktionen kan f.eks. bruges til at slå køling fra ved hjælp af en fugtføler, når der er risiko for kondensdannelse.

Denne menulinje vises, hvis nedenstående kriterier er opfyldt:

- der er defineret fjernstyring for funktionen "Ekst. blok. køling".
- der er defineret en normal tilstand (Normalt åben (NO) eller Normalt lukket (NC)) for det eksterne kontrolsignal.

Læs mere i "Def. fjernstyring" i kapitlet "Avanceret/Definere".

Blokering køling, skema

Denne menu bruges til at planlægge hverdagsperioder, hvor frikøling skal blokeres. Denne tidsplan gentages hver uge.

Denne menulinje vises, hvis der er defineret et ugeskema for funktionen "Blokering køling".

For at få flere oplysninger kan du se

- kapitlet "Ugeskema" for indstilling af tidsplan.
- afsnittet "Def. fjernstyring" i kapitlet "Avanceret/Definere/" til definition af fjernstyringsfunktionen.

*** Menulinjen vises kun, hvis aktiv køling er defineret i menuen "Avanceret/Definere/Køling".*

14.9.8 Indstillinger Kommunikation

Her kan angives indstillinger til styring af produktet med et styresystem.

14.9.8.1 Indstillinger Ethernet

DHCP Ja (Ja/Nej)

"Ja" aktiverer automatisk forbindelse til netværket.

Hvis "Nej" skal der foretages brugerdefinerede routerindstillinger (IP-adresse, netmaske og gateway) samt DNS-indstilling.

Auto DNS Ja (Ja/Nej)

Hvis "Ja" bruges standardindstillingerne for DNS-serveren. Hvis "Nej" skal der foretages brugerdefinerede DNS-indstillinger.

SNTP-server

Mulighed for brugerdefinerede SNTP-serverindstillinger.

Internet hastighed 100mbit

Internethastigheden er angivet her.

Den fabriksindstillede internethastighed er 100 mbit/s.

i Du kan finde flere oplysninger om forbindelse af et Ethernet-kabel i kapitlet "Installation, Kommunikation" i denne manual.

14.9.8.2 Indstillinger BMS

MB adresse 1 (1...255)

Justerbar "1-255".

Baudrate 9600 (9600/19200)

Mulige indstillinger: "9600" eller "19200".

Paritet Lige (Lige/Ulige/Ingen)

Mulige indstillinger: "Lige", "Ulige" eller "Ingen".

Stop bit 1 (1/2)

Mulige indstillinger: 1 eller 2.

Modbus TCP-port 502 (1...32767)

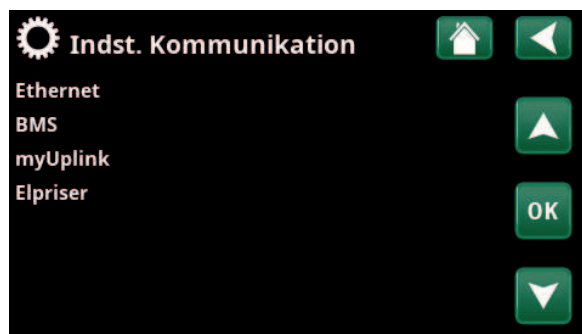
Denne menulinje vises, hvis "Modbus TCP" er defineret i rækken "Ethernet" i menuen "Avanceret/Definere/Fjernstyring".

14.9.8.3 myUplink

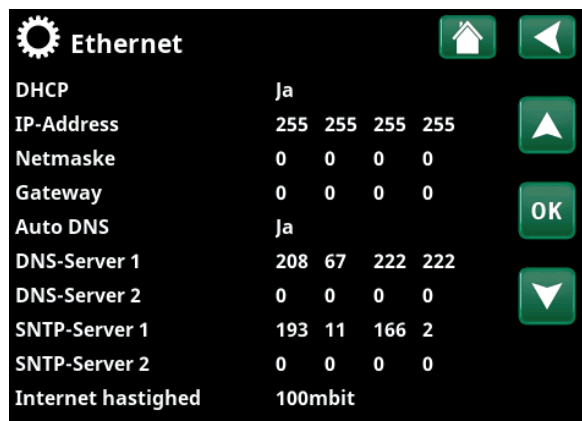
Menuen bruges til parring med myUplink-appen. Anmod om en forbindelsesstreng ved at klikke på "Hent forbindelsesstreng", og bekræft med "OK". Det er muligt at klikke på menulinjen, hvis displayet er forbundet til serveren.

I appen: Scan QR-koden, eller indtast værdierne for "Serienummer" og "Forbindelsesstreng".

Vælg menupunkterne "Fjern brugere" og/eller "Fjern servicepartnere" for at frakoble disse konti fra systemet. Bekræft med "OK".



Menu: "Avanceret/Indstillinger/Kommunikation".



Menu: "Avanceret/Indstillinger/Kommunikation/Internet".



Menu: "Avanceret/Indstillinger/Kommunikation/BMS".



Menu: "Avanceret/Indstillinger/Kommunikation/myUplink".

14.9.8.4 Indstillinger Elpriser

Sørg for, at "myUplink" er valgt i menuen "Def. Kommunikation".

Vælg "Elpriser" i menuen "Avanceret/Indstillinger/Kommunikation" for at få adgang til menuen "Indst. Elpriser".

Priskontrol Til/Fra

Vælg "Til" for at få vist de andre menulinjer i displaymenuen "Indst. Elpriser".

Regioner SE01/SE02/SE03/SE04

Klik på "OK" på linjen "Regioner". Hvis "Regioner" er defineret for det valgte land (se menuen "Avanceret/Display/Land"), vises landets prisregioner her. Ellers vises teksten "Ingen regioner tilgængelige". I dette eksempel vises svenske prisregioner.

Dynamisk Ja/Nej

"Ja" betyder, at elpriserne beregnes ud fra praisalgoritmer, der definerer priskategorierne ("Høj", "Medium" og "Lav").

Klik på "OK" på linjen "Forhåndsvisning data" for at få vist en graf over elpriser, der er beregnet i det valgte tidsinterval ("Dage i beregning").

Grafen kan også vises ved at klikke på ikonet "Elpriser" i hovedmenuen "Driftsinfo" (se afsnittet "Driftsinfo").

Grænseværdien høj

Angiv den grænseværdi, over hvilken elprisen defineres som "Høj" (i eksemplet er grænseværdien DKK 3,50). Dette kan bruges sammen med funktionen til dynamisk prisberegning for at definere et andet "Højt" prisinterval end det, der bestemmes af funktionen til dynamisk prisberegning.

Priser defineret som "Høj" aktiverer funktionen "SmartGrid Blokering".

Grænseværdien lav

Angiv den grænseværdi, under hvilken elprisen defineres som "Lav" (i eksemplet er grænseværdien DKK 1,50). Dette kan bruges sammen med funktionen til dynamisk prisberegning for at definere et andet "Lavt" prisinterval end det, der bestemmes af funktionen til dynamisk prisberegning.

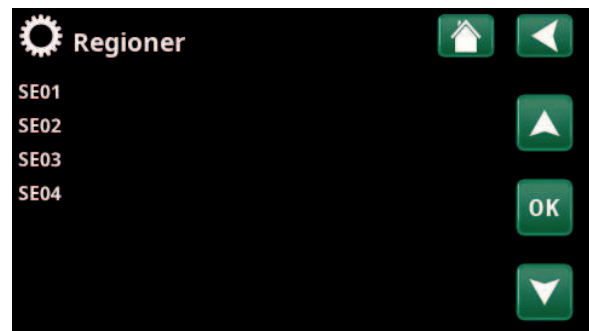
Priser defineret som "Lav" aktiverer funktionen "SmartGrid Lavpris".

Standard Høj/Medium/Lav

Vælg den priskategori, der skal anvendes, hvis priserne ikke kan hentes.



Menu: "Avanceret/Indstillinger/Kommunikation/Elpriser", hvor "Installer/Definere/Kommunikation/myUplink:Ja" er valgt.



Menu: "Avanceret/Indstillinger/Kommunikation/Elpriser/Regioner", hvor "Installer/Definere/Kommunikation/myUplink:Ja" er valgt.

For mere information og eksempler på Intelligent elpriskontrol/SmartGrid, se hjemmesiden www.ctc-heating.com/Product/Download.

Dage i beregning

1...10

Vælg det antal dage, som den dynamiske beregning af elprisen skal baseres på. Da den dynamiske beregning er baseret på gennemsnitsprisen pr. dag, resulterer flere dage i beregningen i en mere stabil og pålidelig værdi.

Se også afsnittet "Eksempel: Indstillinger for elpriser".

Forhåndsvisning data

Klik på "Forhåndsvisning data" for at få vist elpriser i den valgte periode i diagramform.

Offset %

0 (0...100)

Indtast koden "4003" i menuen "Avanceret/Service/Indstillinger kodet/Kode" for at få vist menulinjen "Offset %".

"Offset" er grænsen, hvorimellem "Høj" elpris og "Medium" elpris fastlægges og er baseret på gennemsnitsprisen for det antal dage, der bruges i beregningen.

Se også afsnittet "Eksempel: Indstillinger for elpriser".

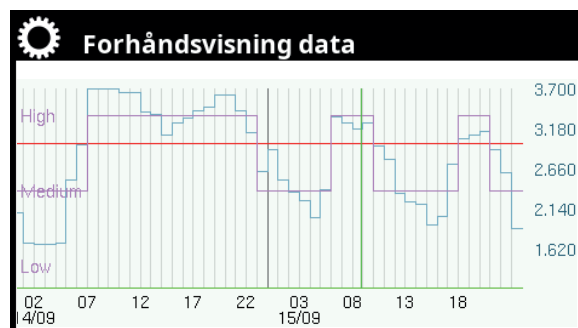
Bredde %

50 (0...200)

Indtast koden "4003" i menuen "Avanceret/Service/Indstillinger kodet/Kode" for at få vist menulinjen "Bredde %".

"Bredde" er det vertikale prisinterval, hvor elprisen betragtes som "Medium".

Se også afsnittet "Eksempel: Indstillinger for elpriser".



Menu: "Avanceret/Indstillinger/Kommunikation/Elpriser/Forhåndsvisning data".



Menu: "Avanceret/Service/Indstillinger kodet/Kode".

16.9.11 Indstillinger for ventilation/ EcoVent

Indstillinger for CTC EcoVent-ventilationsprodukt angives her.

Du kan finde yderligere oplysninger i "Installations- og vedligeholdelsesmanualen" for CTC EcoVent.

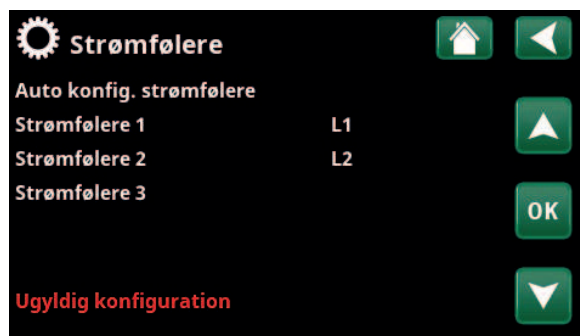
16.9.12 Indstillinger for strømføler

Disse menulinjer vises, hvis "Stømføler" er defineret i menuen "Avanceret/Definer strømføler".

Angiv de faser (L1, L2 og L3), som strømfølerne er forbundet til, i menuen.

I nederste venstre hjørne af skærmen vises "Ugyldig konfiguration", indtil L1, L2 og L3 parres med de tre strømfølere i menuen.

Når du aktiverer funktionen "Auto konfig. strømfølere", er det vigtigt, at du har slukket alle enheder i huset, der forbruger høje niveauer af elektricitet. Sørg også for, at backuptermostaten er slået fra.



Menu: "Avanceret/Indstillinger/Strømføler".



Menu: "Avanceret/Indstillinger/Strømføler/Auto konfig. strømfølere".

16.9.13 Ugeskema for indstilling af Rundstyring

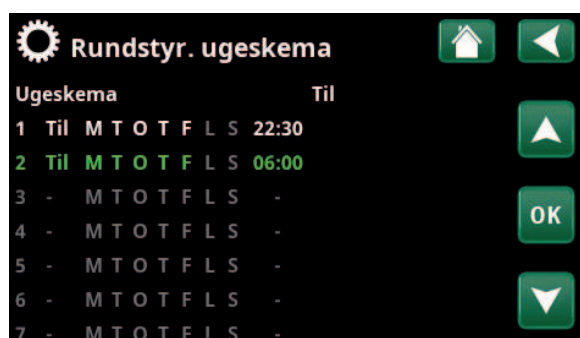
Rundstyring er udstyr, som en el-leverandør kan montere for i kortere tid at udkoble udstyr med et højt strømforbrug. Kompressoren og effekten spærres, når rundstyring er aktiv.

Denne menulinje vises, hvis der er defineret et ugeskema for funktionen "Rundstyring".

Funktionen "Rundstyring" kan også fjernstyres ved at aktivere det "Input", der er defineret for funktionen.

For at få flere oplysninger kan du se

- kapitlet "Ugeskema" for indstilling af tidsplan.
- afsnittet "Def. fjernstyring" i kapitlet "Avanceret/Definere/" til definition af fjernstyringsfunktionen.



Menu: "Avanceret/Indstillinger/Rundstyring".

14.9.11 Indstillinger for SmartGrid ugeskema

Denne menu bruges til at planlægge hverdagsperioder, hvor "SmartGrid"-funktioner skal være aktive. Dette ugeskema gentages hver uge.

"SmartGrid" kan bruges til at spærre en funktion ("SG Blok.") eller til at opnå en temperaturstigning i perioder, hvor energiprisen er lav ("SG Lavpris") eller ("SG Overkap.").

Tilstanden "SG Normal" kan bruges til nemt at afvige fra alle SmartGrid-indstillinger for systemet på bestemte dage/på bestemte tidspunkter.

Menulinjen "SmartGrid ugeskema" vises, hvis der er defineret et ugeskema i rækken "SmartGrid A".

For at få flere oplysninger kan du se

- kapitlet "Ugeskema" for indstilling af ugeskema.
- kapitlet "Avanceret/Definere/ Fjernstyring" for at definere SmartGrid.

14.9.12 Gem indstillinger

Brugerdefinerede indstillinger kan gemmes i "Bank" 1-3 og på et USB-stik her. Rækken "USB" er nedtonet, indtil USB-stikket er installeret. Rækkerne viser dato og klokkeslæt for gemte indstillinger.

Tryk på "OK" for at bekræfte.

14.9.13 Hente mine indstillinger

De gemte indstillinger kan gendannes.

Tryk på OK for at bekræfte.

14.9.14 Hent fabriksindstillinger

Produktet leveres med indstillede fabriksværdier. Gemte indstillinger i "Bank" 1-3 slettes, når fabriksindstillingerne gendannes. Det valgte sprog gendannes.

Tryk på OK for at bekræfte.



Menu: "Avanceret/Indstillinger/SmartGrid ugeskema"

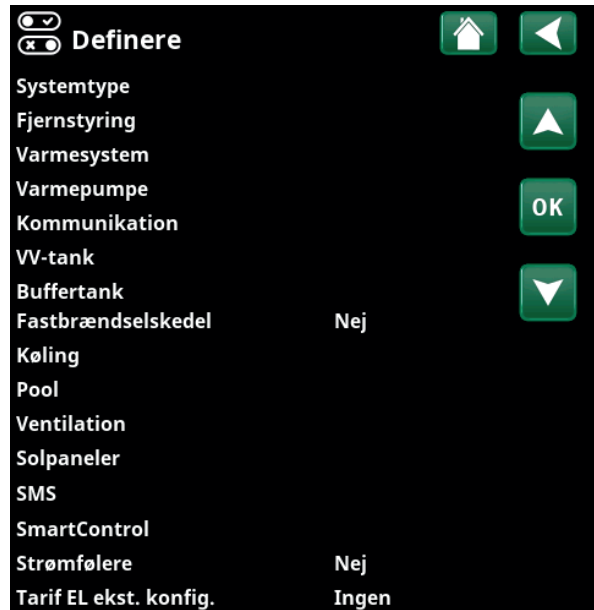


Menu: "Avanceret/Indstillinger/Indlæs mine indstillinger".



16.10 Definere

Menuerne "Definere" angiver, hvilke komponenter og undersystemer systemet består af.



Menu: "Avanceret/Definere/Fjernstyring".

16.10.1 Def. Systemtype

Systemtype 2 (1/2/3/4/5/6)

Vælg "Systemtype" 1-6. Du kan finde flere oplysninger om de seks systemtyper i kapitlet "Rørinstallation".

Spidsvarme (E1) Ja (Ja/Nej)

Angiv, om en supplerende varmekilde (E1) er tilsluttet.

Menulinjen vises, hvis "Systemtype" 2, 3, 4 eller 5 er defineret.

Bemærk, at når E1 anvendes i system 2, 3 og 4, kan varmekreds 2 ikke installeres, fordi shunt Y2 bruges til at blande supplerende varme.

Bemærk også, at EcoLogic-"systemtype" 5 ikke indeholder en shunt til en ekstern varmekilde (E1).

EcoMiniEl (E3) Nej (Ja/Nej)

Angiv, om EcoMiniEl er tilsluttet.

Menulinjen vises, hvis "Systemtype" 2, 3 eller 4 er defineret.

Varmepumper for VV VP1 (VP1/VP1+VP2)

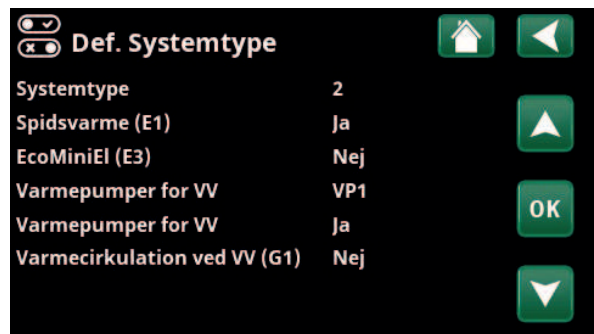
Menulinjen vises, hvis "Systemtype" 2-6 er defineret.

Angiv, om varmpumpe 1 (VP1) eller begge varmpumper (VP1+VP2) skal have lov til at producere varmt vand.

Varmepumper for VV Ja (Ja/Nej)

Menulinjen vises, hvis "Systemtype" 1 er defineret.

Vælg "Ja", hvis varmpumpen skal prioritere varmt brugsvand (VV) i sommerperioden, når status er VV.



Menu: "Avanceret/Definere/Systemtype".

Vælg "Systemtype", og definer spidsvarmekilder.

*Anvendes, hvis CTC-udvidelseskortet er installeret.

Varmecirkulation ved VV (G1)

Nej (Ja/Nej)

Hvis "Systemtype" 2 eller 3 er defineret:

Angiv om der er behov for varmecirkulation ved varmtvandsproduktion. Denne menu skal vælges, hvis pumpe G1 og by-pass tilslutning er installeret.

Hvis "Ja", vil gradminutberegningen også finde sted under varmtvandsopladning.

Hvis "Ja", prioriteres også mellem varme- og varmtvandsproduktion i henhold til indstillinger i menuen "Avanceret/Indstillinger/VV-tank".

Hvis "Systemtype" 5 er defineret:

Hvis "Ja", prioriteres mellem varme- og varmtvandsproduktion i henhold til indstillinger i menuen "Avanceret/Indstillinger/VV-tank".

16.10.2 Def. Fjernstyring

Dette kapitel beskriver alle fjernstyringsfunktionerne, hvordan de er sat op, og hvordan de anvendes.

Menuen "Avanceret/Definere/Fjernstyring" definerer, hvordan fjernstyringsinput skal aktiveres ved at angive en af følgende tre aktiveringstilstande i kolonnen "Input" i denne menu:

- en klemrække K22-K23 på relækortet (A2) har strøm, eller klemrække K24-K25 er lukket. Der er to 230 V-indgange og to lavspændingsporte. Se tabellen nedenfor.
- trådløst tilbehør i CTC SmartControl-serien består af trådløse følere og styreenheder, der styrer signaler til temperatur, luftfugtighed og kuldioxidniveau.
- BMS-styring, hvor styresignaler transmitteres via BMS-grænsefladen.

Hvis du ønsker, at en funktion skal gentages på hverdage, kan du indstille, hvornår funktionen skal være aktiv/inaktiv i et ugeskema.



Fjernstyring	Indgang	Ugeskema
Ethernet	Fra	
Natsænkning VS1	Fra	1
VS1 ekst. varmedrift.	K24	Fra
VS1 Program økonomi	Fra	Fra
VS1 Program normal	Fra	Fra
VS1 Program komfort	Fra	Fra
VS1 Program tilpasset	Fra	Fra

En del af menuen "Avanceret/Definere/Fjernstyring".

Betegnelse	Klemrække, position	Forbindelsestype
K22	A14 & A25	230V
K23	A24 & A25	230V
K24	G33 & G34	Ekstra lav spænding (<12V)
K25	G73 & G74	Ekstra lav spænding (<12V)

Tabellen viser fjernstyringsindgangene K22-K25 på relæetkortet.

16.10.2.1 Indstilling af funktionen Fjernstyring, eksempel

1. Definer et "input"

Først skal der tildeles et input til den eller de funktioner, der skal fjernstyres. Dette foretages i menuen "Avanceret/Definere/Fjernstyring".

I eksemplet vælges klemrække K24 som input til funktionen "VS1 ekst. varmedrift".

2. Konfigurer funktionen (Normalt åben (NO)/Normalt lukket (NC))

Definer en normal tilstand for det eksterne styringssignal: NO eller NC. Indstillingen foretages for det aktuelle varmesystem i menuen "Avanceret/Definere/Varmesystem".

En tovejskontakt kan f.eks. sluttes til den definerede indgang.

Hvis knappen, når den anvendes, genererer et kontrolsignal på inputtet (kredsløbet lukker), skal kredsen defineres som NO. Når kredsen lukkes, og kontrolsignalet genereres, aktiveres den opvarmningstilstand, der er valgt i rækken "VK1-varmetilstand, ekstern" i indstillingsmenuen for varmekredsen.

3. Indstilling af varmetilstand

I eksemplet er fjernstyringsfunktionen "Varme Tilstand, ekst." indstillet til positionen "Fra" i rækken "Varme Tilstand, ekst.". Denne indstilling foretages i menuen "Avanceret/Indstillinger/Varmesystem".

I dette eksempel er den normale varmetilstand aktiv ("Til").

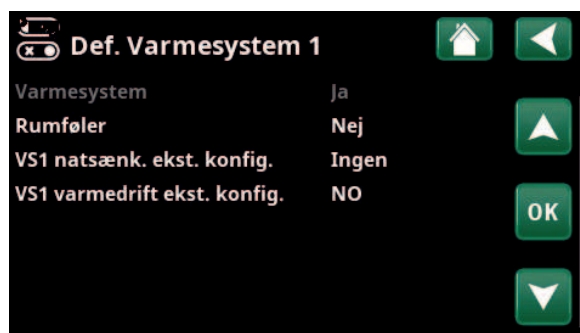
Når input K24 er lukket (multi-knappen i eksemplet genererer et kontrolsignal), ændres status for varmetilstanden (normal tilstand "Til" > tilstand "Fra").

Opvarmningen vil være fravalgt, indtil du vælger at starte opvarmningen (normal tilstand "Til") ved at åbne klemrække K24 (intet signal på klemrækken).



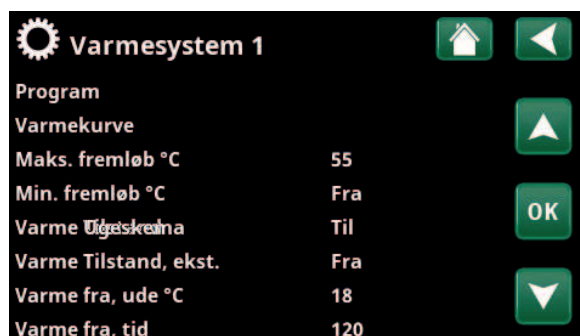
Menu: "Avanceret/Definere/Fjernstyring".

Fjernstyringsfunktionen "VS1-varmetilstand, ekstern" er tildelt klemrække "K24".



Menu: "Avanceret/Definere/Varmesystem/Varmesystem 1".

Fjernstyringen normale tilstand defineres i rækken "VS1 ekst. varmedrift".



Menu: "Avanceret/Indstillinger/Varmesystem/Varmesystem 1"
Fjernstyringstilstand "Fra" aktiveres, når klemrække K24 lukkes.

Åben klemrække = Varmetilstand "Til" (i dette eksempel).

Lukket klemrække = Varmetilstand "Fra" (i dette eksempel).

16.10.2.2 Fjernstyringsfunktioner

Menuen "Avanceret/Definere/Fjernstyring" definerer inputs til strøm fjernstyringsfunktioner:

- klemrækker K22, K23, K24, K25
- trådløst tilbehør i SmartControl-serien (kanal 1A, 1B, 2A, 2B, 3A, 3B og så videre op til 7B).
- Digital BMS-indgang 0-7. Angiv en værdi 0-255. Værdien skal indstilles igen inden for en halv time, for at indstillingen forbliver.

Ethernet (Modbus TCP/Fra)

Oplysninger om indstillinger for Modbus TCP Port finder du i afsnittet "Kommunikation" i kapitlet "Avanceret/Indstillinger".

VS1- Natsænkning*

(Fra/K22-K25/Kanal 1A-7B/BMS DI0-7)

Funktionen "Natsænkning" kan f.eks. bruges til at sænke indendørstemperaturen om natten eller i arbejdstiden.

I menuen "Avanceret/Definere/Fjernstyring" skal du:

- angive et "Input" for fjernstyringsfunktionen.

I menuen "Avanceret/Definere/Varmesystem" skal du:

- konfigurere den normale tilstand for det eksterne styringssignal (Normalt åben (NO) eller Normalt lukket (NC)).

Ugeskemaet kan indstilles i menuen "Varme/Køling".

Du kan finde flere oplysninger i afsnittet "Natsænkningstemperatur" i kapitlet "Varme/Køling".

VS1- Varmedrift, ekst.*

(Fra/K22-K25/Kanal 1A-7B/BMS DI0-7)

Skift mellem fyringssæson og sommersæson kan finde sted ved en bestemt udetemperatur (Auto), eller varme kan enten være slået "Til" eller "Fra".

I menuen "Avanceret/Definere/Fjernstyring" skal du:

- angive et "Input" for fjernstyringsfunktionen.

I menuen "Avanceret/Definere/Varmesystem" skal du:

- konfigurere den normale tilstand for det eksterne styringssignal (Normalt åben (NO) eller Normalt lukket (NC)).

I menuen "Avanceret/Indstillinger/Varmesystem" skal du:

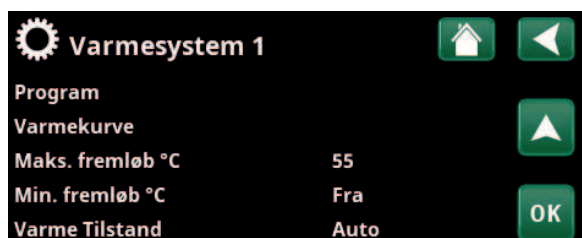
- indstille "Fjernstyringstilstand" ("Til", "Fra" eller "Auto") i rækken "Varmedrift, ekst."
- Tilgå funktionsplanlægning fra rækken "Varme Ugeskema".

Du kan finde flere oplysninger i afsnittet "Varmesystem" i kapitlet "Avanceret/Indstillinger".

Se også kapitlet "Husets varmeindstillinger".



En del af menuen "Avanceret/Definere/Fjernstyring". "Input" og "Ugeskema" er defineret her.



Menu: "Avanceret/Indstillinger/Varmesystem". Fjernstyringstilstanden til varmesystemet er indstillet på menulinjen "Varmedrift, ekst.". Få adgang til det ugeskemaet fra menulinjen "Varmetilstand, tidsplan".

*Antallet af mulige varmekredse eller varmepumper, der kan tilsluttes systemet, varierer afhængigt af styresystemet.

VS1- Program Økonomi/Normal/Komfort/Tilpasset konfig. (Fra /K22-K25 /kanal 1A-7B /BMS DI0-7)

Programfunktionerne "Økonomi", "Normal" "Komfort" og "Tilpasset" kan bruges til at ændre indetemperaturen i en vis periode.

I menuen "Avanceret/Definere/Fjernstyring" skal du:

- angive et "Input" for fjernstyringsfunktionen.

I menuen "Avanceret/Definere/Varmesystem" skal du:

- konfigurere den normale tilstand for det eksterne styringssignal (Normalt åben (NO) eller Normalt lukket (NC)).

Indstilling af ugeplanen sker fra menuen "Varme/Køling/Program".

For mere information, se afsnittet "Opvarmningsprogram" i kapitlet "Varme/Køling".

Ekstra VV (Fra /K22-K25 /kanal 1A-7B /BMS DI0-7)

Ved aktivering begynder produktionen af ekstra varmtvand. Når aktiveringen stopper, produceres ekstra varmtvand i en kørselstid på 30 min. Menuen "Stoptemperatur" for ekstra varmtvand er indstillet i menuen "Avanceret/Indstillinger/VV-tank/VV-program".

I menuen "Avanceret/Definere/Fjernstyring" skal du:

- angive et "Input" for fjernstyringsfunktionen.

I menuen "Avanceret/Definere/VV-tank" skal du:

- konfigurere den normale tilstand for det eksterne styringssignal (Normalt åben (NO) eller Normalt lukket (NC)).

Du kan også indstille produktion af ekstra varmtvand til at starte med det samme i menuen "VV". Ugeskemaet for ekstra VV kan også indstilles i denne menu.

Du kan finde flere oplysninger i afsnittet "Ekstra VV" i kapitlet "VV".

Blokering køling

(Fra /K22-K25 /Kanal 1A-7B /BMS DI0-7)

I menuen "Avanceret/Definere/Fjernstyring" skal du:

- angive et "Input" for fjernstyringsfunktionen.

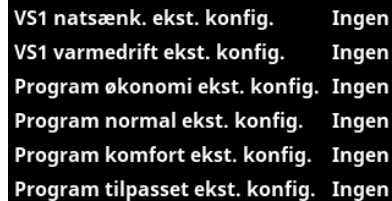
I menuen "Avanceret/Definere/Køling" skal du:

- konfigurere den normale tilstand for det eksterne styringssignal (Normalt åben (NO) eller Normalt lukket (NC)).

I menuen "Avanceret/Indstillinger/Køling" skal du:

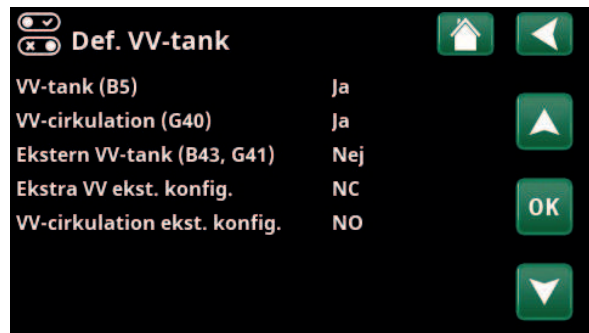
- indstille "Fjernstyringstilstand" ("Ja") i rækken "Ekst. blok. køling".
- Tilgå funktionsplanlægning fra rækken "Prog. ekst. blok. køling".

Du kan finde flere oplysninger i afsnittet "Køling" i kapitlet "Avanceret/Indstillinger".



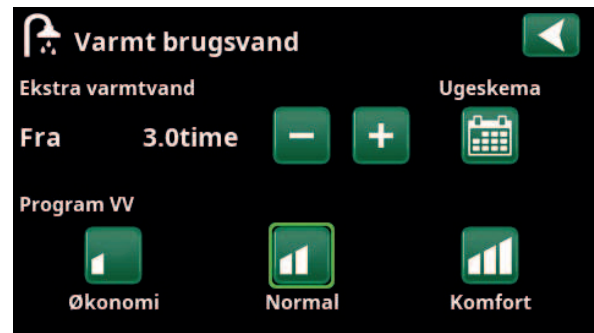
VS1 natsænk. ekst. konfig.	Ingen
VS1 varmedrift ekst. konfig.	Ingen
Program økonomi ekst. konfig.	Ingen
Program normal ekst. konfig.	Ingen
Program komfort ekst. konfig.	Ingen
Program tilpasset ekst. konfig.	Ingen

"Avanceret/Definere/Varmesystem". I menulinjerne "Program økonomi/normal/komfort/tilpasset ..." den normale tilstand er angivet på det eksterne styringssignal ("Normalt åbent (NO)" eller "Normalt lukket (NC)").



VV-tank (B5)	Ja
VV-cirkulation (G40)	Ja
Ekstern VV-tank (B43, G41)	Nej
Ekstra VV ekst. konfig.	NC
VV-cirkulation ekst. konfig.	NO

Menu: "Avanceret/Definere/VV-tank" På menulinjen "XVV ekst. konfig." er den normale tilstand angivet for det eksterne styringssignal ("Normalt åben (NO)" eller "Normalt lukket (NC)").



Ekstra varmtvand	3.0time
Program VV	Økonomi

Indstilling af "Ekstra varmtvand" i menuen "VV".



Køling	Aktiv
Fælles varme/køling	Ja
Fælles opvarmning/køling tank	Ja
Rumføler	Ja
Type	SmartContrc
Kanal	1
Blokering køling, ekst. konfig.	Ingen

Menu: "Avanceret/Definere/Køling" På menulinjen "Blok. køling ekst. konfig." er den normale tilstand angivet for det eksterne styringssignal ("Normalt åben (NO)" eller "Normalt lukket (NC)").

Blokering pool

(Fra/K22-K25/kanal 1A-7B/BMS DI0-7)

Denne funktion bruges til at blokere poolopvarmning.

I menuen "Avanceret/Definere/Fjernstyring" skal du:

- angive et "Input" for fjernstyringsfunktionen.

I menuen "Avanceret/Definere/Pool" skal du:

- konfigurere den normale tilstand for det eksterne styringssignal (Normalt åben (NO) eller Normalt lukket (NC)).

I menuen "Avanceret/Indstillinger/Pool" skal du:

- indstille "Fjernstyringstilstand" ("Til") i rækken "Blokering pool".
- Tilgå funktionsplanlægning fra rækken "Blokering pool, ugeskema".

Du kan finde flere oplysninger i afsnittet "Pool" i kapitlet "Avanceret/Indstillinger".

Tarif EL (Fra/K22-K25/kanal 1A-7B/BMS DI0-7)

Denne funktion bruges til at blokere elpatronen i perioder, hvor elprisen er højere.

I menuen "Avanceret/Definere/Fjernstyring" skal du:

- angive et "Input" for fjernstyringsfunktionen.

I menuen "Avanceret/Indstillinger/Spidsvarme" skal du:

- indstille "Fjernstyringstilstand" ("Ja") i rækken "Tarif EL".
- Tilgå funktionsplanlægning fra rækken "Tarif EL".

Du kan finde flere oplysninger i afsnittet "Spidsvarme/Tarif EL" i kapitlet "Avanceret/Indstillinger".

Rundstyring (Fra/K22-K25/Kanal 1A-7B/BMS DI0-7)

Rundstyring er udstyr, som en el-leverandør kan montere for i kortere tid at udskifte udstyr med et højt strømforbrug. Kompressoren og effekten blokeres, når rundstyring er aktiv.

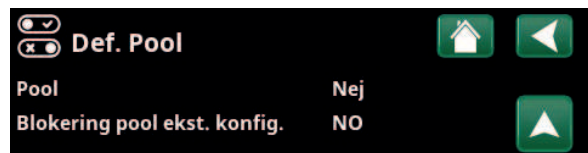
I menuen "Avanceret/Definere/Fjernstyring" skal du:

- angive et "Input" for fjernstyringsfunktionen.

I menuen "Avanceret/Indstillinger" skal du:

- Tilgå funktionsplanlægning fra rækken "Rundstyring".

Du kan finde flere oplysninger i afsnittet "Rundstyring" i kapitlet "Avanceret/Indstillinger".



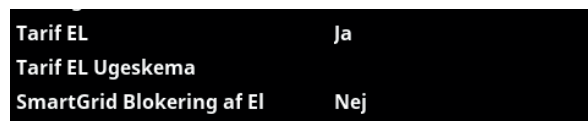
Menu: "Avanceret/Definere/Pool".

En tilstand for det eksterne styringssignal ("Normalt Åben (NO)" eller "Normalt lukket (NC)") er defineret i menuen "Avanceret/Definere/Pool".



Menu: "Avanceret/Indstillinger/Pool".

Aktivér denne funktion via et eksternt styringssignal eller et ugeskema.



Menu: "Avanceret/Indstillinger/Spidsvarme".

Indstilling af "Tarif EL" via et eksternt styringssignal eller et ugeskema.



Menu: "Avanceret/Indstillinger". Indstilling af et ugeskema for "Rundcirkulation".

VV-cirkulation

(Fra/K22-K25/kanal 1A-7B/BMS DI0-7)

Funktionen gør det muligt for det varme brugsvand at cirkulere i rørene mellem hanerne og VV-tanken, hvilket sikrer, at det varme brugsvand er varmt, når hanerne åbnes.

I menuen "Avanceret/Definere/Fjernstyring" skal du:

- angive et "Input" for fjernstyringsfunktionen.

I menuen "Avanceret/Definere/VV-tank" skal du:

- konfigurere den normale tilstand for det eksterne styringssignal (Normalt åben (NO) eller Normalt lukket (NC)) i rækken "VV-cirk. ekst. konfig".

I menuen "Avanceret/Indstillinger/VV-tank" skal du:

- Tilgå funktionsplanlægning fra rækken "VV-cirk., ugeskema".

Du kan finde flere oplysninger i afsnittet "VV-tank" i kapitlet "Avanceret/Indstillinger".

Buffertank

(Fra/K22-K25/kanal 1A-7B/BMS DI0-7)

Buffertanken hjælper med at opretholde en mere jævn temperatur i varmesystemet.

I menuen "Avanceret/Definere/Fjernstyring" skal du:

- angive et "Input" for fjernstyringsfunktionen.

I menuen "Avanceret/Definere/Buffertank" skal du:

- konfigurere den normale tilstand for det eksterne styringssignal (Normalt åben (NO) eller Normalt lukket (NC)) i rækken "Buffertank ekst. konfig."

I menuen "Avanceret/Indstillinger/Buffertank" skal du:

- Tilgå funktionsplanlægning fra rækken "Buffertank ugeskema".

Du kan finde flere oplysninger i afsnittet "Buffertank" i kapitlet "Avanceret/Indstillinger".

Flow/niveauvagt

(Fra/K22-K25/kanal 1A-7B/BMS DI0-7)

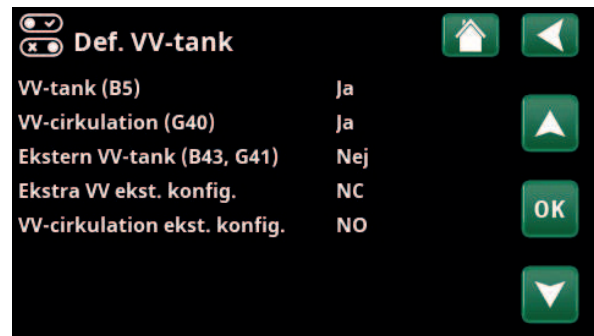
Flow-/niveauvagten giver en alarm på varmepumpen.

I menuen "Avanceret/Definere/Fjernstyring" skal du:

- angive et "Input" for fjernstyringsfunktionen.

I menuen "Avanceret/Definere/Varmepumpe" skal du:

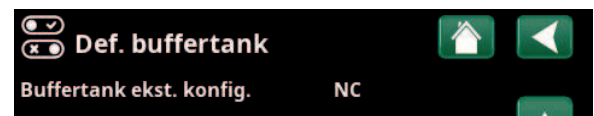
- konfigurere den normale tilstand for det eksterne styringssignal (Normalt åben (NO) eller Normalt lukket (NC)) i rækken "Flow/niveauvagt".



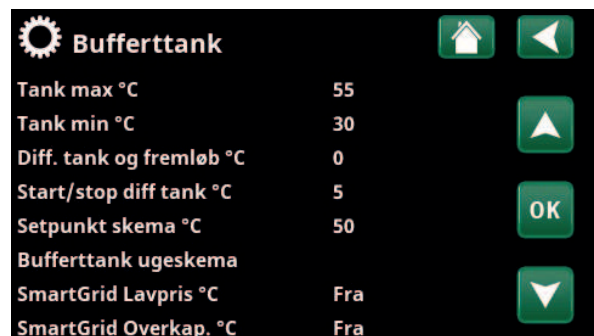
Menu: "Avanceret/Definere/VV-tank"
Definer en tilstand (Normalt åben (NO) eller Normalt lukket (NC)) for det eksterne styringssignal.



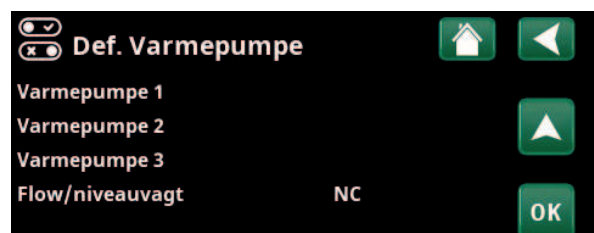
Menu: "Avanceret/Indstillinger/VV-tank".
Indstilling af et ugeskema for "VV-cirkulation".



Menu: "Avanceret/Definere/Buffertank".
En tilstand for det eksterne styringssignal ("Normalt åben (NO)" eller "Normalt lukket (NC)").



Menu: "Avanceret/Indstillinger/Buffertank".
Aktivér denne funktion via et eksternt styringssignal eller et ugeskema.



Menu: "Avanceret/Definere/Varmepumpe".
En tilstand for det eksterne styringssignal ("Normalt åben (NO)" eller "Normalt lukket (NC)").

SmartGrid A / SmartGrid B (Fra/ K22-K25/Kanal 1A-7B / BMS DI0-7)

I menuen "Avanceret/Definere/Fjernstyring" skal du:

- angive et "Input" for fjernstyringsfunktionen.

Der er tre SmartGrid-funktioner:

- SmartGrid Lavpris
- SmartGrid Overkap.
- SmartGrid Blokering

Eksempel på "SmartGrid Lavpris" til poolopvarmning

I dette eksempel er "SmartGrid A" og "SmartGrid B" blevet tildelt henholdsvis klemrække K22 og K23. Derudover tildeles SmartGrid A "Ugeskema #1".

I henhold til indstillingerne i menuen "Indst. Pool" vil pool-indstillingspunktet blive forøget med 5 °C, når elprisen er lav (når funktionen "SmartGrid Lavpris" er aktiv), og indstillingspunktet vil blive reduceret med 10 °C, når elprisen er høj (når funktionen "SmartGrid Blokering" er aktiv).

SmartGrid-funktioner kan indstilles (afhængigt af systemkonfiguration/ varmpumpemodell) til varmekreds, herunder varmeprogram økonomi/komfort/tilpasset, varmepumper. Yderligere opvarmning, køling, pool, varmtvandsbeholder, buffertank og øvre* og nedre* tank.

Varmesystem 1-*

- SmartGrid Blokering (Fra/Til)
- SmartGrid Lavpris °C (Fra/1...5 °C)
- SmartGrid Overkap. °C (Fra/1...5 °C)

Varmeprogram

-Komfort:

- SmartGrid Lavpris °C (Fra/Til)
- SmartGrid Overkap. °C (Fra/Til)

-Tilpasset:

- SmartGrid Lavpris °C (Fra/Til)
- SmartGrid Overkap. °C (Fra/Til)
- SmartGrid Blokering (Fra/Til)

-Økonomi:

- SmartGrid Blokering (Fra/Til)

Varmepumpe*

- SmartGrid Blokering af VP (Ja/Nej)

Spidsvarme/Elpatron

- SmartGrid Blokering EL (Ja/Nej)
- SmartGrid Blokering Shunt (Ja/Nej)

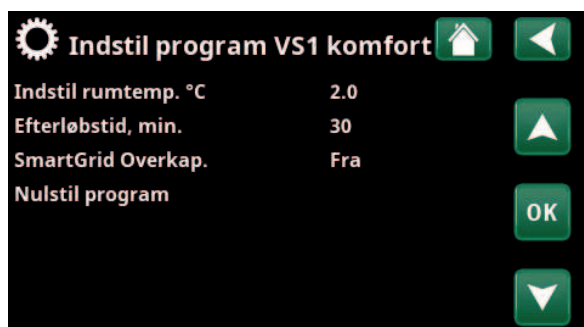
Køling

- SmartGrid Lavpris °C (Fra/1...5 °C)
- SmartGrid Overkap. °C (Fra/1...5 °C)



Menu: "Avanceret/Indstillinger/Pool".

Pooltemperaturen øges med 1 °C, når funktionen SmartGrid Lavpris aktiveres.



Menu: "Avanceret/Indstillinger/Varmesystem/Varmesystem 1/ Program/Komfort".

*Antallet af mulige varmekredse eller varmepumper, der kan tilsluttes systemet, varierer afhængigt af styresystemet.

Pool

- SmartGrid Blokering °C (Fra/-1...-50 °C)
- SmartGrid Lavpris °C (Fra/1...50 °C)
- SmartGrid Overkap. °C (Fra/1...50 °C)

VV-tank/Øvre tank/Nedre tank

- SmartGrid Blokering °C (Fra/-1...-50 °C)
- SmartGrid Lavpris °C (Fra/1...30 °C)
- SmartGrid Overkap. °C (Fra/1...30 °C)

Buffertank

- SmartGrid Lavpris °C (Fra/1...30 °C)
- SmartGrid Overkap. °C (Fra/1...30 °C)

SmartGrid-funktioner aktiveres ved at aktivere SmartGrid-inputs på forskellige måder iht. tabellen til højre.

For at aktivere SmartGrid-funktionen "SG Lavpris" som vist i eksemplet skal klemrække K23 have strøm, mens klemrække K22 skal forblive uændret.

Den stigning i pooltemperaturen, der gælder, når "SG Lavpris" er aktiveret, er angivet i menuen "Poolindstillinger", som vist i eksemplet.

Alternativt kan der oprettes et ugeskema til periodisk SmartGrid-aktivering. Se kapitlet "Ugeskema" for at få flere oplysninger.

Vent. Reduceret/Vent. Normal/Vent. Boost/

Vent. Brugerdefineret/Vent. Ikke hjemme (Fra/ K22-K25/Kanal 1A-7B / BMS DI0-7)

Når der er et signal i den respektive ventilationsfunktions fjernstyringsinput, starter den valgte ventilationstilstand og er aktiv i en halv time.

I menuen "Avanceret/Definere/Fjernstyring" skal du:

- angive et "Input" for aktuelle ventilationsfunktioner.

Klik på symbolet Ventilation i startmenuen for at få adgang til menuen "Ventilation", hvor ventilationsindstillingerne kan foretages. Derfra kan man også få adgang til ugeskemaet. Der kan dog ikke angives et ugeskem for ventilationstilstanden "Vent. Ikke hjemme".

Se manualen til CTC EcoVent-ventilationsproduktet for yderligere oplysninger.

K22 (SG A)	K23 (SG B)	Funktion
Åben	Åben	Normal
Åben	Lukket	Lavpris
Lukket	Lukket	Overkapacitet
Lukket	Åben	Spærring



Ugeskemaet er indstillet til at starte kl 22.30 på hverdage.

Tarif VP (1-*) (Fra/K22-K25/Kanal 1A-7B/BMS DI0-7)

Denne funktion bruges til at blokere varmpumpen i perioder, hvor elprisen er højere.

I menuen "Avanceret/Definere/Fjernstyring" skal du:

- angive et "Input" for fjernstyringsfunktionen.

I menuen "Avanceret/Definere/Varmepumpe" skal du:

- konfigurere den normale tilstand for det eksterne styringssignal (Normalt åben (NO) eller Normalt lukket (NC)) i rækken "Tarif VP ekst. konfig."

I menuen "Avanceret/Indstillinger/Varmepumpe/Varmepumpe (1-)*" skal du:

- indstille "Tarif VP" ("Til").

Du kan finde flere oplysninger i afsnittet "Varmepumpe" i kapitlet "Avanceret/Indstillinger".

VP Lydreduktion (1-*)

(Fra/K22-K25/Kanal 1A-7B/BMS DI0-7)

Denne funktion kan bruges til at reducere omdrejningstallet for kompressoren for at reducere lydniveauet.

I menuen "Avanceret/Definere/Fjernstyring" skal du:

- angive et "Input" for fjernstyringsfunktionen.

I menuen "Avanceret/Definere/Varmepumpe" skal du:

- konfigurere den normale tilstand for det eksterne styringssignal (Normalt åben (NO) eller Normalt lukket (NC)) i rækken "Lydreduktion ekst. konfig."

I menuen "Avanceret/Indstillinger/Varmepumpe/Varmepumpe 1" skal du:

- i rækken "Ekst.lydreduktion rps." indstille de omdrejningstal for kompressoren, der gælder for fjernstyring.

Du kan finde flere oplysninger i afsnittet "Varmepumpe" i kapitlet "Avanceret/Indstillinger".

VP Stille mode (1-*)

(Fra/K22-K25/kanal 1A-7B/BMS DI0-7)

Denne funktion kan bruges til at reducere omdrejningstallet for kompressoren og ventilatoren for at reducere lydniveauet.

*Gælder kun for luft til vand-varmpumper.

I menuen "Avanceret/Definere/Fjernstyring" skal du:

- angive et "Input" for fjernstyringsfunktionen.

I menuen "Avanceret/Definere/Varmepumpe" skal du:

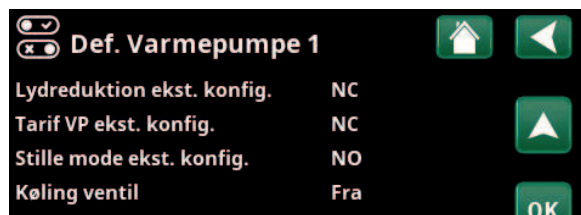
- konfigurere den normale tilstand for det eksterne styringssignal (Normalt åben (NO) eller Normalt lukket (NC)) i rækken "Stille mode ekst. konfig."

Du kan finde flere oplysninger i afsnittet "Varmepumpe" i kapitlet "Avanceret/Indstillinger".



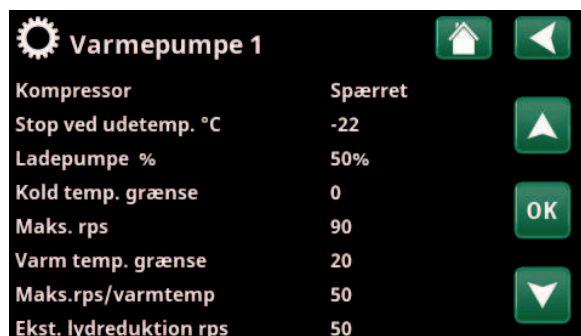
Menu: "Avanceret/Definere/Varmepumpe".

En tilstand for det eksterne styringssignal ("Normalt Åben (NEJ)" eller "Normalt lukket (NC)") er defineret for "Tarif VP ekstern konfig."



Menu: "Avanceret/Definere/Varmepumpe".

En tilstand for det eksterne styringssignal ("Normalt åben (NO)" eller "Normalt lukket (NC)") er defineret for "Lydreduktion ekst. konfig."



Menu: "Avanceret/Indstillinger/Varmepumpe/Varmepumpe 1-".

Angiv de omdrejningstal for kompressoren, der gælder for fjernstyring i rækken "Ekst.lydreduktion rps."

**Antallet af mulige varmekredse eller varmpumper, der kan tilsluttes systemet, varierer afhængigt af styresystemet.*

16.10.3 Def. Varmesystem

Varmekreds 1-* Ja (Ja/Nej)

Varmesystem 1 (VS1) er foruddefineret.

Rækkerne under Varmekreds1 viser de øvrige definerbare varmekredse (VK 2-3 i eksemplet).

De viste varmesystemer afhænger blandt andet af, hvilke varmesystemer der er en del af den definerede systemtype (1-6).

Rumføler Ja (Ja/Nej)

Vælg "Ja", hvis der skal forbindes rumfølere til varmesystemet.

Type Trådløs (kabel/trådløs/SmartControl)

Vælg, om rumføleren til varmesystemet forbindes med kabel eller trådløs forbindelse.

- **Trådløs**
Vælg "Trådløs" for at forbinde CTC's trådløse rumfølere til varmesystemet.
Se manualen "Trådløs rumføler fra CTC" for at få oplysninger om, hvordan du forbinder disse følere.
- **SmartControl**
SmartControl er en separat serie af trådløst tilbehør. Hvis "SmartControl" er valgt, skal forbindelseskanalen vælges i rækken nedenfor. SmartControl-tilbehør forbindes til systemet via menuen "Avanceret/Definere/SmartControl". Se den separate manual til SmartControl-tilbehør.

VS1 natsænk. ekst. konfig. Ingen (Ingen/NO/NC)

Denne menu definerer tilstanden Normal åben (NO) eller Normalt lukket (NC) for det eksterne kontrolsignal, når funktionen fjernstyres.

Du kan finde eksempler på indstillinger for normal tilstand i "Def. fjernstyring" i kapitlet "Avanceret/Definere/".

VS1 varmedrift ekst. konfig. Ingen (Ingen/NO/NC)

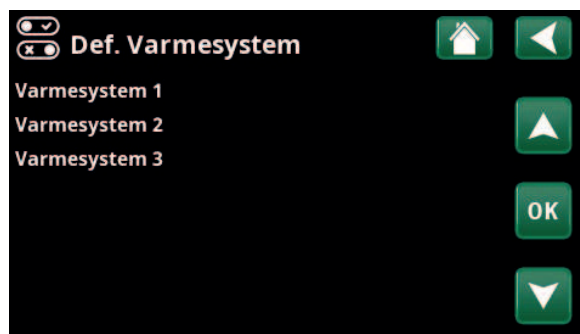
Denne menu definerer tilstanden Normal åben (NO) eller Normalt lukket (NC) for det eksterne kontrolsignal, når funktionen fjernstyres.

Du kan finde eksempler på indstillinger for normal tilstand i "Def. Fjernstyring" i kapitlet "Avanceret/Definere/".

Program ** ext. konfig. Ingen (Ingen/NO/NC) ** økonomi/normal/komfort/tilpasset

Denne menu definerer tilstanden Normal åben (NO) eller Normalt lukket (NC) for det eksterne styringssignal, når funktionen fjernstyres.

For eksempler på, hvordan du indstiller den normale tilstand, henvises til kapitlet "Avanceret/Definere/Fjernstyring".



Menu: "Avanceret/Definere/Varmesystem".
Vælg et varmesystem, og tryk på "OK" for at få adgang til indstillingerne.



Menu: "Avanceret/Definere/Varmesystem/Varmesystem 1".
Trådløs rumføler er valgt.

*Antallet af mulige varmekredse eller varmepumper, der kan tilsluttes systemet, varierer afhængigt af styresystemet.

16.10.4 Def. Varmepumpe

Varmepumpe 1-*

Til/Fra

Vælg en varmpumpe, der skal forbinde systemet, og tryk på "OK" for at få adgang til indstillingerne.

Flow/niveauvagt

NC (Ingen/NC/NO)

Denne menulinje vises, hvis der er defineret et "Input" for fjernstyring af funktionen "Flow/niveauvagt" i menuen "Avanceret/Definere/Definer fjernstyring".

16.10.4.1 Def. Varmepumpe 1

Lydreduktion ekst. konfig.

NC (Ingen/NC/NO)

Denne menulinje vises, hvis der er defineret et "Input" for fjernstyring af funktionen "VP Lydreduktion" i menuen "Avanceret/Definere/Fjernstyring".

Tarif VP ekst. konfig.

NC (Ingen/NC/NO)

Denne menulinje vises, hvis der er defineret et "Input" for fjernstyring af funktionen "VP-tarif" i menuen "Avanceret/Definere/Fjernstyring".

Stille mode ekst. konfig.**

NO (Ingen/NC/NO)

Denne menulinje vises, hvis der er defineret et "Input" for fjernstyring af funktionen "Stille mode" i menuen "Avanceret/Definere/Fjernstyring".

Køling ventil

Fra (Fra/Til)

Vælg, om køleventilen skal være "Til" eller "Fra".

16.10.5 Def. kommunikation

myUplink

Nej (Ja/Nej)

Vælg "Ja" for at oprette forbindelse til varmpumpen fra myUplink-appen

Web

Nej (Ja/Nej)

Vælg "Ja" for at oprette forbindelse til den lokale webserver. Internetrouter og firewall er påkrævet.

Elpriser

myUplink/myUplink ext./BMS/Nej

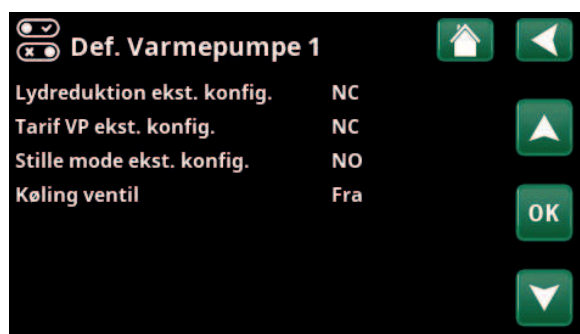
Vælg "myUplink" for at slutte varmpumpen til myUplink-mobilappen for kontrol af elprisen.

Vælg "myUplink ext." for at oprette forbindelse via myUplink til en ekstern priskontrolapp. Denne indstilling er ikke tilgængelig i øjeblikket.

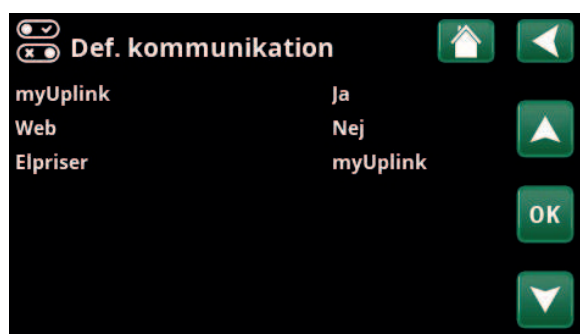
Vælg "BMS" for at oprette forbindelse via ejendomsadministration.



Menu: "Avanceret/Definere/Varmepumpe". Vælg en varmpumpe, og tryk på "OK" for at få adgang til indstillingerne.



Menu: "Avanceret/Definere/Varmepumpe/Varmepumpe 1".



Menu: "Avanceret/Definere/Kommunikation".

*Antallet af mulige varmesystemer eller varmpumper, der kan forbindes til systemet, varierer afhængigt af styresystemet.

*Gælder kun visse luft til vand-varmpumper.

16.10.6 Def. VV-tank

Denne menulinje vises, hvis "Systemtyper" 2-6 er valgt i menuen "Avanceret/Definere/Systemtype" ("Systemtype 1" omfatter ikke VV-tanken).

VV-tank (B5) **Ja (Ja/Nej)**

Angiv, om føleren (B5) i VV-tanken er forbundet.

VV-cirkulation (G40)* **Ja (Ja/Nej)**

Angiv, om cirkulationspumpen (G40) er forbundet til VV-systemet.

Ekstern VV-tank (B43, G41)* **Nej (Ja/Nej)**

Angiv, om cirkulationspumpen (G41) og den eksterne varmtvandsbeholderføler (B43) er tilsluttet VV-systemet.

Ekstra VV ekst. konfig. **NC (Ingen/NC/NO)**

Denne menu definerer tilstanden Normal åben (NO) eller Normalt lukket (NC) for det eksterne styringssignal, når funktionen fjernstyres.

Du kan finde eksempler på indstillinger for normal tilstand i "Def. Fjernstyring" i kapitlet "Avanceret/Definere/".

VV-cirkulation ekst. konfig. **NO (Ingen/NC/NO)**

Denne menulinje vises, hvis "VV-cirkulation (G40)" er defineret som ovenfor.

Denne menu definerer tilstanden Normal åben (NO) eller Normalt lukket (NC) for det eksterne kontrolsignal, når funktionen fjernstyres.

Du kan finde eksempler på indstillinger for normal tilstand i "Def. Fjernstyring" i kapitlet "Avanceret/Definere/".

16.10.7 Def. opvarmningsbuffertank

Buffertank ekst. konfig. **NC (Ingen/NC/NO)**

Denne menulinje vises, hvis "Systemtyper" 2-6 er valgt i menuen "Avanceret/Definere/Systemtype" ("Systemtype 1" omfatter ikke buffertanken).

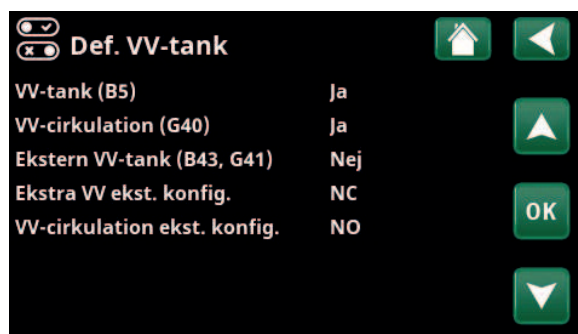
Denne menu definerer tilstanden Normal åben (NO) eller Normalt lukket (NC) for det eksterne styringssignal, når funktionen fjernstyres.

Du kan finde eksempler på indstillinger for normal tilstand i "Def. Fjernstyring" i kapitlet "Avanceret/Definere/".

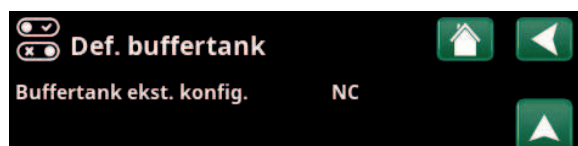
16.10.8 Def. Fastbrændselskedel

Denne menulinje vises, hvis "Systemtype 1" er valgt i menuen "Avanceret/Definere/Systemtype" ("Systemtype 2-6" omfatter ikke "Fastbrændselskedel").

Vælg "Ja" i rækken "Fastbrændselskedel", hvis der skal brændes træ, og røggasføleren (B8) er forbundet til systemet.



Menu: "Avanceret/Definere/VV-tank"



Menu: "Avanceret/Definere/Buffertank".

*Anvendes, hvis CTC-udvidelseskortet er installeret.

16.10.9 Def. Køling*

Køling **Nej (Passiv/Nej/Aktiv)**

Valg af "Passiv" betyder, at der anvendes passiv køling.
Valg af "Aktiv" betyder, at kompressoren producerer køling.

Fælles varme/køling** **Nej (Ja/Nej)**

Valg af "Ja" betyder, at varme og køling er fordelt i det samme varmesystem.

Fælles opvarmning/køling tank** **Nej (Ja/Nej/Ingen buffer)**

Valg af "Ja" betyder, at varme og køling fordeles i den samme buffertank.

Rumføler **Nej (Ja/Nej)**

Angiv, om der skal tilsluttes rumfølere til varmekredsen.

Type **Kabel/SmartControl**

Vælg, om varmesystemets rumføler er en:

- **Kabel**
Kabeltilsluttet rumføler.
- **SmartControl**
SmartControl er en separat serie af trådløst tilbehør. Hvis "SmartControl" er valgt, skal forbindelseskanalen vælges i rækken nedenfor. Dette tilbehør forbindes til varmesystemet via menuen "Avanceret/Definere/SmartControl". Se den separate "Installations- og vedligeholdelsesmanual" for SmartControl-tilbehøret.

Blokering køling, ekst. konfig. Ingen (Ingen/NC/NO)

Denne menulinje vises, hvis der er defineret et "Input" for fjernstyring af funktionen "Blokering køling" i menuen "Avanceret/Definere/Fjernstyring".

Funktionen kan bruges til at slå køling fra ved hjælp af en fugtsensor, når der er risiko for kondensdannelse.

Denne menu definerer tilstanden Normal åben (NO) eller Normalt lukket (NC) for det eksterne kontrolsignal, når funktionen fjernstyres.

Du kan finde eksempler på indstillinger for normal tilstand i "Def. Fjernstyring" i kapitlet "Avanceret/Definere".



Menu: "Avanceret/Definere/Køling"

*Anvendes, hvis CTC-udvidelseskortet er installeret.

**Menulinjen vises kun, hvis aktiv køling er defineret i menuen "Avanceret/Definere/Køling".

16.10.10 Def. Pool*

Pool **Nej (Ja/Nej)**

Vælg "Ja" for at tilslutte poolen, hvis cirkulationspumperne (G50) og (G51) og poolføleren (B50) er tilsluttet systemet.

Blokering pool ekst. konfig. **NO (Ingen/NC/NO)**

Denne menulinje vises, hvis der er defineret et "Input" for fjernstyring af funktionen "Blokering pool" i menuen "Avanceret/Definere/Fjernstyring".

Denne menu definerer tilstanden Normal åben (NO) eller Normalt lukket (NC) for det eksterne styringssignal, når funktionen fjernstyres.

Du kan finde eksempler på indstillinger for normal tilstand i "Def. Fjernstyring" i kapitlet "Avanceret/Definere".



Menu: "Avanceret/Definere/Pool".

16.10.11 Def. Ventilation/EcoVent

Ventilation **EcoVent 2x (EcoVent 2x/Nej)**

Dette definerer, om EcoVent-ventilationsproduktet skal tilsluttes systemet.

Menuerne nedenfor definerer tilstanden Normal åben (NO) eller Normalt lukket (NC) for det eksterne kontrolsignal, når funktionen fjernstyres. Denne menulinje vises for de funktioner, som der er defineret et "Input" til fjernstyring for.

Vent. red. ekst. konfig. **Ingen (Ingen/NC/NO)**

Indstilling for "Reduceret" ventilationstilstand.

Vent. norm. ekst. konfig. **Ingen (Ingen/NC/NO)**

Indstilling for "Normal" ventilationstilstand.

Vent. forc. ekst. konfig. **Ingen (Ingen/NC/NO)**

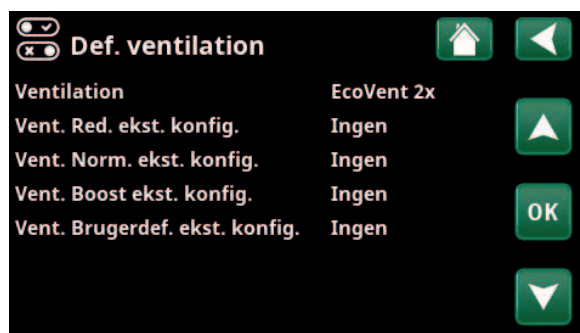
Indstilling for "Tvungen" ventilationstilstand.

Vent. tilpas. ekst. konfig. **Ingen (Ingen/NC/NO)**

Indstilling for "Brugerdefineret" ventilationstilstand.

Du kan finde eksempler på indstillinger for normal tilstand i afsnittet "Def. Fjernstyring" i kapitlet "Avanceret/Definere".

Du kan finde yderligere oplysninger i "Installations- og vedligeholdelsesmanual" for CTC EcoVent.



Menu: "Avanceret/Definere/Ventilation"

*Anvendes, hvis CTC-udvidelseskortet er installeret.

16.10.12 Def. Solpaneler*

Solpaneler **Nej (Ja/Nej)**

Vælg "Ja" for at tilslutte solfangere, hvis cirkulationspumpen (G30) samt "Indgående" solfangerføler (B30) og "Udgående" solfangerføler (B31) er tilsluttet systemet.

Type

Angiv, om varme fra solenergi skal leveres:

- kun til VV-tank ("kun VV").
 - kun til buffertank ("kun buffer").
 - VV-tank og buffertank ("VV og buffer").
 - kun kedel ("Kedel").
- Hvis denne indstilling er valgt, forvarmer solfangerne det varme vand i kedlen.
Vises kun for systemtype 1.

Vakuum **Nej (Ja/Nej)**

Angiv, om solfangerne er af vakuumtypen eller standardtypen.

Afladning jord (Y31, G31) **Nej (Ja/Nej)**

Det er muligt at foretage afladning til jordvarmekredsen ved hjælp af energi fra solfangerne, når det almindelige behov for opvarmning og varmt brugsvand er blevet dækket.



Menu: "Avanceret/Definere/Solfangere".

14.10.10 Def. SMS

Aktivere **Nej (Ja/Nej)**

Hvis "Ja" er valgt, vises menuerne nedenfor:

Signalstyrke

Her vises signalstyrken for modtagelsen.

Telefon nummer 1

Her vises det første aktiverede telefonnummer.

Telefon nummer 2

Her vises det andet aktiverede telefonnummer.

Hardware Version

Her vises SMS-udstyrets hardwareversion

Programversion

Her vises SMS-udstyrets softwareversion

BEMÆRK! Du kan finde yderligere oplysninger on SMS-funktionen i "Installations- og vedligeholdelsesmanual" for CTC SMS.



Menu: "Avanceret/Definere/SMS"

14.10.11 Def. SmartControl

SmartControl er en separat serie af trådløst tilbehør.

SmartControl **Nej (Ja/Nej)**

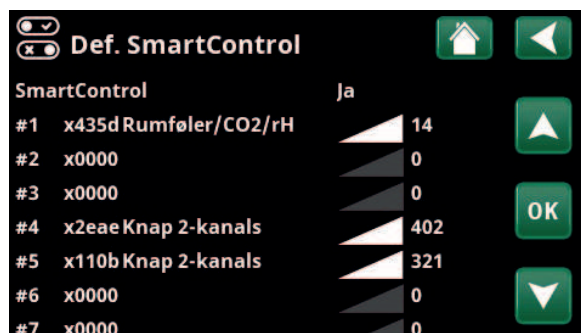
Hvis "Ja" er valgt, kan SmartControl-tilbehør forbindes til varmesystemet. Se tilslutningsproceduren i den separate vejledning til SmartControl-tilbehør.

14.10.12 Def. Strømføler

Strømføler **Ja (Ja/Nej)**

Vælg "Ja", hvis strømfølere skal forbindes til systemet.

Du kan finde flere oplysninger i afsnittet "Strømfølere" i kapitlet "Avanceret/Indstillinger".



Menu: "Avanceret/Definere/SmartControl".



16.11 Service



BEMÆRK! Denne menu er kun til installatørens brug.

16.11.1 Funktionstest

Via denne menu kan installatøren teste, om varmekredsens enkelte komponenter er tilsluttet og fungerer korrekt. Når denne menu aktiveres, stoppes alle kontrolfunktioner. Den eneste beskyttelse mod driftsfejl er trykfølernes og elpatronens beskyttelse mod overophedning. Varmepumpen vender tilbage til normal drift efter 10 minutters inaktivitet, eller når menuen "Funktionstest" afsluttes. Når menuen åbnes, stoppes alle automatiske funktioner, og der kan udføres test.



Når man forlader menuen, vender varmpumpen tilbage til normal drift.

16.11.1.1 Test varmesystem*

Hvis der er installeret flere varmesystemer, vises de alle her.

Shunt (1-)

Åbner og lukker den pågældende shunt.

Anlægspumpe (1-) Fra (Til/Fra)

Starter og stopper den pågældende radiatorpumpe.

Diode rumføler Fra (Til/Fra)

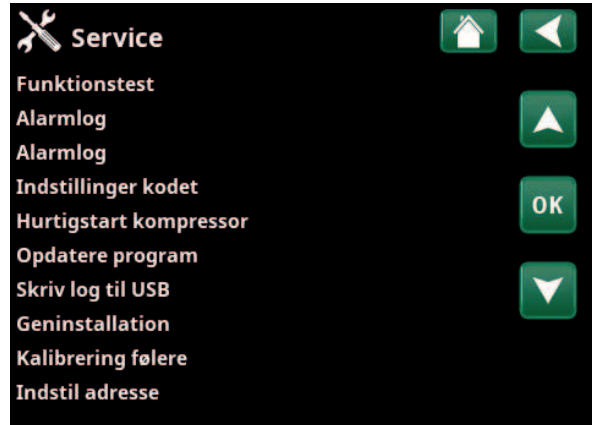
Rumfølerens alarmfunktioner kan styres herfra. Når indstillingen er aktiveret, lyser den pågældende rumfølers røde lysdiode konstant.

Køling med ventil Fra (Til/Fra)

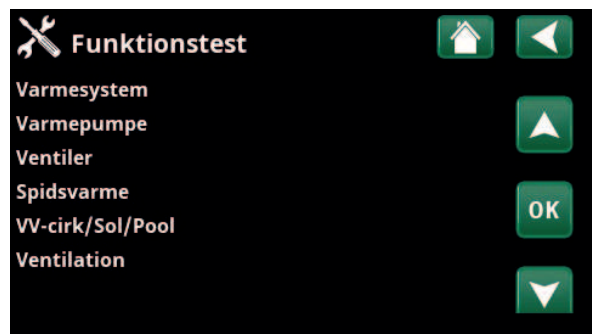
Funktionstest af 3-vejsventil Y61.

Relæ køling Fra (Til/Fra)

Funktionstest af 3-vejsventil Y62.



Menu: "Avanceret/Service"



Menu: "Avanceret/Service/Funktionstest".



Menu: "Avanceret/Service/Funktionstest/Varmesystem".

*Antallet af mulige varmesystemer eller varmpumper, der kan forbindes systemet, varierer afhængigt af styresystemet.

16.11.1.2 Test Varmepumpe*

Vælg den varmepumpe (1-3), der skal funktionstestes, og vælg "Gå til testmenu".

VP-kompressor Fra (Til/Fra)

Når kompressoren funktionstestes, kører brine- og ladepumpen også, så kompressorens trykalarmer ikke udløses.

VP Brinepumpe/Ventilator Fra (Fra/Til)

Funktionstest for brinepumpe eller ventilator (luft til vand-VP).

VP ladepumpe 0 (0...100 %)

Funktionstest af ladepumpe 0-100 %.

Manuel afisning Fra (Fra/Til)

Når funktionen "Manuel afisning" er afprøvet, vil der blive udført en afisningscyklus i luft til vand-varmepumpen. Afisningen kan ikke stoppes, når først den er startet, og afisningsprogrammet fuldføres.

Kompressorvarmer Fra (Fra/Til)

Funktionstest af kompressorvarmer.

Varmekabel kondensbakke Fra (Fra/Til)

Funktionstest af kondensbakkens varmelegeme.

Varmekabel eksternt Fra (Fra/Til)

Funktionstest af varmekabel.

4-vejsventil (Y11) Fra (Fra/Til)

Funktionstest af 4-vejsventil (Y11). Monteret på luft til vand-VP.

16.11.1.3 Test Ventiler

Følgende ventiler kan afprøves via denne menu:

3-vejsventil (Y21) Ned (op/ned)

3-vejsventil (Y22) Ned (op/ned)

16.11.1.4 Test Spidsvarme

Her testes udgangstrinnet for den interne elpatron (E2) og de tilsluttede spidsvarmekilder.

Relæudgang (E1) Fra (Til/Fra)

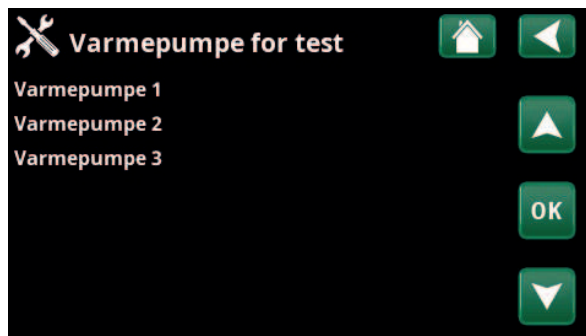
Slår relæudgangen til og fra.

EcoMiniEl (E3) Fra (1...3/Fra)

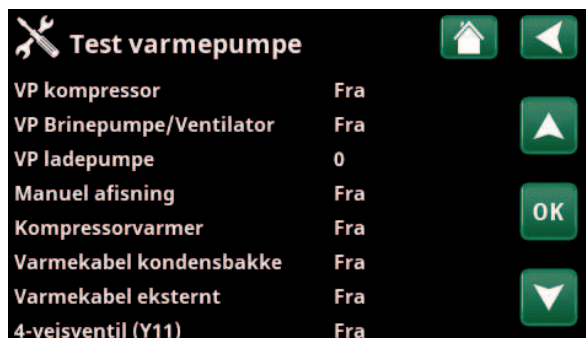
Funktionstest 3 trin.

Spidsvarme VV (E4) Fra (Til/Fra)

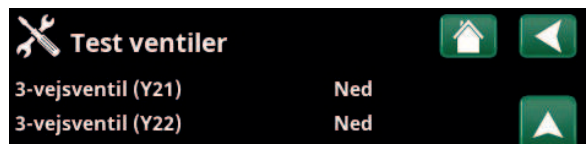
Slår varmelegeme til varmtvandsproduktion til og fra.



Menu: "Avanceret/Service/Funktionstest/Varmepumpe".



Menu: "Avanceret/Service/Funktionstest/Varmepumpe/Varmepumpe 1".



Menu: "Avanceret/Service/Funktionstest/Ventiler".



Menu: "Avanceret/Service/Funktionstest/Spidsvarme".

*Antallet af mulige varmesystemer eller varmepumper, der kan tilsluttes systemet, varierer afhængigt af styresystemet.

16.11.1.5 Test af VV-cirk./Sol/Pool*

De følgende pumper/ventiler kan funktionstestes via denne menu:

VV-cirkulationspumpe (G40) Til (Til/Fra)

Slår cirkulationspumpen til og fra.

VV-tank pumpe (G41) Til (Til/Fra)

Slår cirkulationspumpen til og fra.

Pumpe solpanel (G30) 0% (0...100)

Tester cirkulationspumpen op til fuld hastighed (o/min).

Pumpe varmeveksler sol (G32) 0% (0...100)

Tester solfangerens varmevekslerpumpe op til fuld hastighed (o/min).

3-vejsventil sol (Y30) Varmt brugsvand (VV/VK)

Tester ventilens to tilstande: fremløb til VV-tank eller buffertank.

Afladning til jord (Y31, G31) Fra (Til/Fra)

Tester 3-vejsventilen (Y31) og solfangerens varmevekslerpumpe (G31).

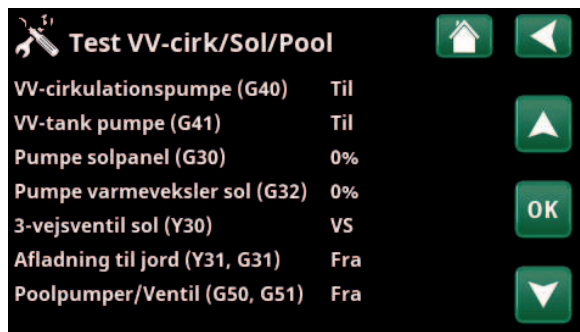
Poolpumper/Ventil (G50/G51) Fra (Til/Fra)

Tester poolpumper og -ventil (G50, G51).

16.11.1.6 Test EcoVent*

Udblæsningsventilator M40 0% (0...100)

I denne menu er udstødningsventilatoren (M40) funktionstestet op til fuld hastighed (100 %).



Menu: "Avanceret/Service/ Funktionstest/VV-cirkulation/Sol/Pool".

*Anvendes, hvis CTC-udvidelseskortet er installeret.

16.11.2 Alarmlog

I alarmloggen kan der vises op til 500 alarmer på samme tid.

En alarm, som gentages inden for en time, ignoreres for ikke at fylde hukommelsen op.

Klik på en alarmrække for at få vist flere oplysninger om en alarm.

Hvis det er en "føleralarm", vises en føler værdi nederst på siden, fra da alarmen blev udløst for yderligere fejlfinding.

For alarmer relateret til varmepumpen kan værdier vises fra følere til tryk (HP, LP), temperatur (OH=Overhedning) og strøm (I).



Tid	Seneste alarm:		
HT(b)	LT(b)	OH(K)	I(A)
0.0	0.0	0.0	0.0
Føler værdi:		0.0	

Menu: "Avanceret/Service/Alarmlog".



BEMÆRK! Kun en autoriseret servicetekniker har tilladelse til at logge på funktionen Indstillinger kodet. Der kan opstå alvorlige driftsproblemer og fejl med konsekvenser for produktet, hvis værdierne ændres uden autorisation. Bemærk, at garantien ikke gælder i sådanne tilfælde.

16.11.3 Alarmdumps

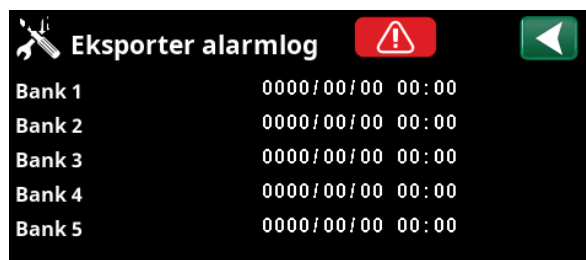
Eksportér de alarmer, der vises i alarmloggen, til et USB-stik. En dump kan bestå af en eller flere alarmer samt specifikke værdier, før og efter alarmen blev udløst.

16.11.4 Kodede indstillinger

Denne menu er beregnet til indstilling af producentens drifts- og alarmgrænser. En 4-cifret kode skal angives for at kunne ændre disse grænser. Der kan dog uden kode ses det, der indgår i menuen.

16.11.5 Hurtigstart kompressor

Forsinkelsen forhindrer normalt kompressoren i at starte tidligere end 10 min. efter, at den er stoppet. Forsinkelsen aktiveres også i tilfælde af strømsvigt, eller første gang efter at produktionen er startet. Denne funktion speeder processen op. For "Systemtyper" 1 til 3 er gradminuttabet indstillet til den værdi, der starter alle varmepumper.



Bank	0000/00/00 00:00
Bank 1	0000/00/00 00:00
Bank 2	0000/00/00 00:00
Bank 3	0000/00/00 00:00
Bank 4	0000/00/00 00:00
Bank 5	0000/00/00 00:00

Menu: "Avanceret/Service/Alarmlog".



Kode
Kompressordrift
Ekspansionsventil
Log kompressorstop
Manual registerindstilling
Køling
Grundindstillinger

Menu: "Avanceret/Service/Kodede indstillinger".

16.11.6 Softwareopdatering

Displaysoftware kan opdateres enten via USB-stik eller online. Rækkerne er nedtonet, indtil USB-stikket er installeret, eller displayet er tilsluttet internettet.

Klik på OK for at bekræfte overførslen.

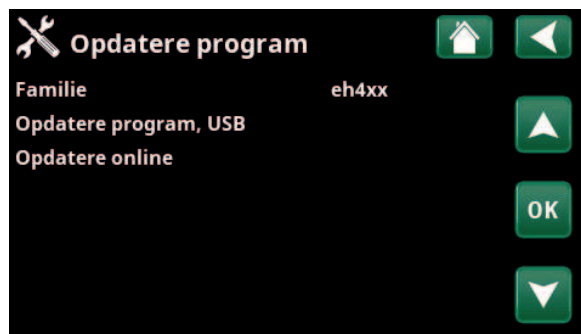
Indstillingerne bevares under opdatering, men de gamle værdier overskrives af eventuelle nye fabriksværdier.

16.11.7 Skriv log til USB

Tiltænkt serviceteknikere. Denne funktion kan anvendes til at gemme registrerede værdier på et USB-stik.

16.11.8 Geninstallation

Denne kommando genstarter installationssekvensen. Bekræft først, at du vil geninstallere for at få adgang til installationsguiden, i kapitlerne "Installationsvejledning" og "Første opstart".



Menu: "Avanceret/Service/Softwareopdatering".

BEMÆRK! Strømmen til produktet må under ingen omstændigheder afbrydes under opdateringsprocessen.

BEMÆRK! Du skal altid slukke for strømmen og genstarte produktet efter en softwareopdatering. Der kan gå flere minutter, inden displayet kommunikerer tydeligt efter en genstart.

16.11.9 Kalibrering af føler

Fremløb 1 °C (B1)	0,0 (-3,0...3,0)
Korrektion af fremløbsføler (B1).	
Fremløb 2 °C (B2)	0,0 (-3,0...3,0)
Korrektion af fremløbsføler (B2).	
Fremløb 3 °C (B3)	0,0 (-3,0...3,0)
Korrektion af fremløbsføler (B3).	
Fremløb 4 °C (B4)	0,0 (-3,0...3,0)
Korrektion af fremløbsføler (B4).	
Rumtemperatur 1 °C (B11)	0,0 (-3,0...3,0)
Korrektion af rumføler (B11).	
Rumtemperatur 2 °C (B12)	0,0 (-3,0...3,0)
Korrektion af rumføler (B12).	
Rumtemperatur 3 °C (B13)	0,0 (-3,0...3,0)
Korrektion af rumføler (B13).	
Rumtemperatur 4 °C (B14)	0,0 (-3,0...3,0)
Korrektion af rumføler (B14).	
Udetemperatur °C (B15)	0,0 (-3,0...3,0)
Korrektion af udendørs føler (B15).	
Fremløb solfangere °C (B31)	0,0 (-3,0...3,0)
Korrektion af temperaturføler for udgående temperatur på solfangere.	
Retur solfangere °C (B30)	0,0 (-3,0...3,0)
Korrektion af temperaturføleren for indgående temperatur på solfangerne.	

16.11.10 Indstil adresse

I denne menu kan varmepumper og udvidelseskort tildeles adresser.

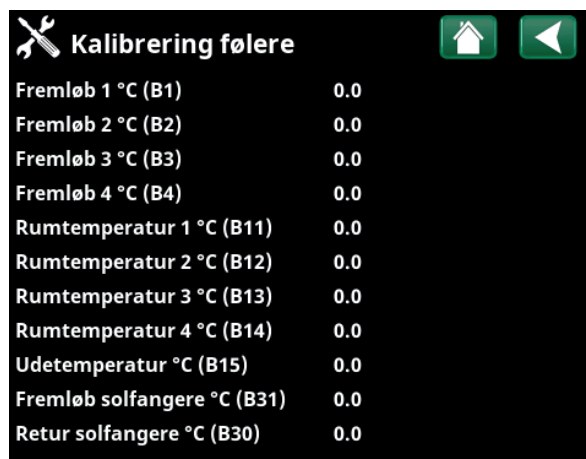
Fejlmeddelelsen "Ugyldig konfiguration" vises, hvis den samme varmepumpe er angivet i rækkerne "Aktuel adresse" og "Ny adresse", som vist i menuvisningen til højre.

Aktuel adresse (VP1...VP10, UDV1, UDV2)

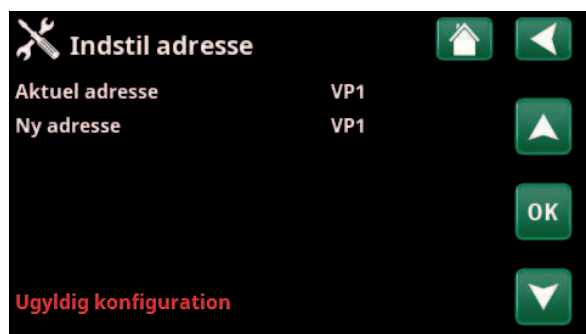
Angiv varmepumpens eller udvidelseskortets aktuelle adresse.

Ny adresse (VP1...VP10, UDV1, UDV2)

Angiv den adresse, der skal tildeles varmepumpen eller udvidelseskortet.



Menu: "Avanceret/Service/Kalibrering følere"



Menu: "Avanceret/Service/Indstil adresse".

17. Parameterliste

	Fabriks- indstilling
Varmesystem	
Program Økonomi	-
Indstil rumtemp. °C	-2.0
Efterløbstid, min.	30
Program Komfort	-
Indstil rumtemp. °C	2.0
Efterløbstid, min.	30
Maks. fremløb °C	55
Min. fremløb °C	Fra
Varme Tilstand	Auto
Varme fra, ude °C	18
Varme fra, tid	120
Natsænkning ned til °C	5
Rumtemp. sænkes, natsænkning °C	-2
Rumtemp. sænkes, ferie °C	-2
Freml. sænkes, natsænkning °C	-3
Freml. sænkes, ferie °C	-3
Anlægspumpe hastighed %	100
Alarm lav rumtemp. °C	5
SmartGrid Lavpris °C	Fra
SmartGrid Overkap. °C	Fra
SmartGrid Blokering	Fra
Gulvfunktion	Fra
Gulvfunktion temp. °C	25
Gulvfunktion	Fra
Varmepumpe	
Start ved gradminut	-60
Start ved gradminut køling*	60
Maks freml. VP diff °C	10
Maks freml. VP spids diff °C	14
Diff mellem VP start	-60
Diff mellan VP køling*	60
Startforsinkelse mellem VP	30
Prio Luft/Vand °C	7
Prio VV Luft/Vand °C	7
SmartGrid Blokering af VP	Nej
Afisning varme tid min. temp m	10
Afisning varme tid maks. temp m	10
Afisning varme min. temp °C	10
Afisning varme maks. temp °C	-10

	Fabriks- indstilling
Varmepumpe 1-	
Kompressor	Spærret
Stop ved udetemp. °C	-22
Ladepumpe %	50
Kold temp. grænse	0
Maks. rps	90
Varm temp. grænse	20
Maks. rps/varmtemp.	50
Ekst. lydreduktion rps	50
Kompressor stop ved brine °C	-5
Brinepumpe	Auto
Tarif VP	Nej
Frikøling brinepumpe til	Ja
Spidsvarme	
Start spidsv. E1, gradminut	-500
Diff. spidsv. E1, gradminut	-100
Start E2, gradminut	-500
Diff. E2, gradminut	-100
Start EcoMiniEI, gradminut	-500
Diff. trin EcoMiniEI	-50
Forsinkelse spidsv. E1	180
Spidsvarme E2	7
Forsinkelse E2	180
Diff E2 forsinkelse	60
Spidsvarme EcoMiniEI	Nej
Forsinkelse EcoMiniEI	180
Forsinkelse EcoMiniEI, trin	30
Blok. spidsv., ude °C	5
Kedel, åbne shunt ved °C	70
Maks. beholder °C	Fra
Hovedsikring A	20
Omreg.faktor strømføler	1
Maks. el. varme kW	9.0
Tarif EL	Nej
Start ved røggastemp. °C	Fra
SmartGrid Blokering af EI	Nej
E1 Ladepumpe VP1 (G11) %	100
E2 Ladepumpe VP1 (G11) %	70
E3 Ladepumpe VP1 (G11) %	70

*Vises, hvis "Aktiv køling" er defineret.

	Fabriks- indstilling
VV-tank	
Program VV	Økonomi/ Normal/ Komfort
-Stop temp VP °C	50/55/58
-Ekstra VV stoptemp. °C	60
Start-/stopdiff. °C	5
Maks. tid, VV (min)	20
Maks. tid, varme	40
Bereg. forsink. opv.	3
Spidsvarme VV	Auto
Spidsvarme VV E1	Nej
Spidsvarme VV E2*	3
Spidsvarme VV EcoMiniEI	3
Min. temp. °C	45
Spids Elpatron VV kW E2	9.0
Periodisk hævnning VV, dage	14
Maks. temp diff afbryd VV °C	3
Start-/stop diff. VP2 °C	3
Stop VV diff. maks. °C	3
Drifttid VV-cirk.	4
Tidsperiode VV-cirk.	15
Diff. start ekst. VV-tank*	5
SmartGrid Blokering °C	Fra
SmartGrid Lavpris °C	Fra
SmartGrid Overkap. °C	Fra
SmartGrid Overkap. blok. VP	Nej
Tid XVV Fjernstyring	0.0
Buffertank	
Tank maks. °C	55
Tank min. °C	30
Diff. tank og fremløb °C	0
Start-/stop diff. tank °C	5
Setpunkt skema °C	50
SmartGrid Lavpris °C	Fra
SmartGrid Overkap. °C	Fra
Solpaneler	
dTmax sol °C	7
dTmin sol °C	3
Min. omdr.tal pumpe %	30
Maks. beholder °C	85
Maks. VV-tank °C	85
Maks. buffertank °C	85
Maks. brinetemp °C	18

	Fabriks- indstilling
dTmax brine °C	60
dTmin brine °C	30
Soltest tank min.	4
Testinterval min.	30
Vinter drift	Nej
Flow l/min	6.0
Beskyttelsesfunktion solfanger	
Maks. temp. °C	120
Nødkøling	Ja
Efterkøling	Nej
Efterkøling til temp. °C	70
Frostbeskyttelse	Nej
Frostbeskyttelse °C	-25
Efterkøling stop forsink. (min)	10
Pool	
Pool	Spærret
Pool temp. °C	22
Pool diff. °C	1,0
Pool prio °C	Lav
SmartGrid Lavpris °C	1
SmartGrid Overkap. °C	2
Blokering pool	Nej
Køling	
Rum temp. køling °C	25.0
Køling tilladt fra udetemp. °C	Fra
Forsinkelse køl aktiv	10
Forsinkelse varme fra aktiv	10
Startforsinkelse	180
Forsinkelse udregn. diff. køl	Fra
Start køling ved overtemp.	1.0
Stop køling ved overtemp.	0.5
Fremløb ved udetemp. +20 °C	20
Fremløb ved udetemp. +40 °C	20
Fremløb diff. ved udetemp. +20 °C	2
Fremløb diff. ved udetemp. +40 °C	2
SmartGrid Lavpris °C	Fra
SmartGrid Overkap. °C	Fra
Ekst. blok. køling	Fra
Kommunikation	
Ethernet	-
BMS	-
Elpriser	
Priskontrol	Nej

18. Drift og vedligeholdelse

Når installatøren har installeret den nye varmepumpe, bør denne sammen med brugeren kontrollere, at systemet er i fuld funktionsdygtig stand. Installatøren skal vise hvor kontakter, reguleringsanordninger og sikringer er, så brugeren ved, hvordan systemet fungerer og skal passes Udluft radiatorerne efter ca. tre dages drift, og fyld mere vand i, hvis det er nødvendigt.

CTC EcoPart i600M fungerer fuldstændig automatisk. Styresystemet slår spidsvarmen til efter behov, tilpasser sig til træfyring, når dette sker, skifter automatisk til sommerdrift mv.

Rumføler

En rumføler, som altid bør installeres (der kan tilsluttes op til fire rumfølere), sikrer, at temperaturen i rummet altid er passende og stabil. For at føleren kan levere de rigtige signaler til styreenheden, bør radiatortermostaterne altid være helt åbne i det område, hvor rumføleren er placeret. Når du justerer systemet, skal alle radiatortermostater altid være helt åbne. Efter nogle dage kan termostaterne reguleres individuelt i de forskellige rum. Du kan vælge drift uden rumfølere ved at vælge "Nej" i menuen "Avanceret/Definer system/Definer varmekreds/Rumfølere". Du kan gøre dette, hvis det er svært at finde en placering til rumføleren, hvis der er flere lejligheder, hvis gulvvarmekredsen har separate rumfølere, eller hvis du bruger en pejs eller brændeovn. Alarmdioden på rumføleren fungerer dog som sædvanligt. Hvis man af og til fyrer i brændeovn eller i åben pejs, kan fyringen påvirke rumføleren til at sænke fremløbstemperaturen til radiatorerne. Dette kan medføre, at der bliver for koldt i andre dele af huset. Rumføleren kan i disse tilfælde midlertidigt fravælges under fyringsprocessen. CTC EcoPart i600M leverer herefter varme til radiatorerne i henhold til den indstillede varmekurve, se kapitlet "Husets varmekurve". Radiatortermostaterne sænker temperaturen i den del af huset, hvor der fyres i brændeovn eller pejs.

"Kældervarme sommer"

Ofte vil man have en vis grundvarme i kælder/gildestue/badeværelse om sommeren for at undgå råkold, fugtig luft. CTC EcoPart i600M tager sig af dette ved at indstille den mindste tilladte fremløbstemperatur til en passende temperatur (15-65 °C). Se menuen "Avanceret/Indstillinger/Varmesystem/Min. fremløb °C". Det betyder, at den temperatur, der leveres til radiatorerne, ikke falder til under den valgte temperatur, f.eks. +35 °C. For at dette kan fungere, skal resten af huset have funktionelle radiatortermostater eller afspærringsventiler. Disse lukker for varmen i den øvrige del af huset. Funktionen kan også anvendes til gulvvarme i badeværelset for at sikre varme gulve i sommerperioden.

Natsænkning

Med natsænkning har du mulighed for automatisk at variere temperaturen i huset i løbet af dagen, hver dag i ugen. Du kan finde flere oplysninger i kapitlet "Detaljeret beskrivelse af menuer/Natsænkning".

19. Fejlfinding/ Hensigtsmæssige handlinger

CTC EcoPart i600M er konstrueret til at give en pålidelig drift og høj komfort samt til at have en lang levetid. Nedenfor kan du finde forskellige tips, som kan være til hjælp og vejledning i tilfælde af driftsproblemer.

Hvis der opstår en fejl, skal du altid tage kontakt med den installatør, som har installeret enheden. Hvis installatøren bedømmer, at det drejer sig om en materiel- eller fabrikationsfejl, tager denne kontakt til Gastech-Energi A/S for at undersøge og udbedre fejlen. Angiv altid produktets serienummer.

Varmt brugsvand (VV)

Mange ønsker at udnytte varmepumpens lave driftsomkostninger maksimalt. Styresystemet er udstyret med tre komfortniveauer for VV. Vi anbefaler at starte på det laveste niveau, og hvis det ikke giver tilstrækkeligt varmt brugsvand, går man op til det næste niveau. Vi anbefaler også, at du anvender et regelmæssigt VV-mønster.

Varmekredsen

En rumføler, som bør installeres, når det er muligt, sikrer, at temperaturen i rummet altid er passende og jævn. For at føleren kan levere de rigtige signaler til styreenheden, bør radiatortermostaterne altid være helt åbne i det område, hvor rumføleren er placeret.

En korrekt fungerende varmekreds har væsentlig betydning for varmepumpens drift og påvirker energibesparelsen.

Når du justerer systemet, skal alle radiatortermostater altid være helt åbne. Efter nogle dage kan termostaterne reguleres individuelt i de øvrige rum.

Hvis du ikke opnår den indstillede rumtemperatur, skal du kontrollere følgende:

- at varmekredsen er korrekt justeret og fungerer normalt. at radiatortermostaterne er åbne, og at radiatorerne er lige varme på hele overfladen. Mærk på hele radiatorens overflade. Udluft radiatorerne. For at varmepumpen kan køre på en økonomisk effektiv måde, så der kan opnås gode besparelser, skal varmekredsen være velfungerende.
- at varmepumpen er i drift, og at der ikke vises nogen fejlmeldinger.
- at tilstrækkelig el-effekt er tilsluttet. Hæves om nødvendigt. Kontrollér også, at den afgivne effekt ikke begrænses af et for stort el-forbrug i huset.
- at produktet ikke er indstillet til "Maks. tilladte fremløbstemperatur" med en for lav værdi.
- at "Fremløbstemperatur ved -15°C udetemperatur" er indstillet tilstrækkeligt højt. Øg den om nødvendigt. Du kan finde flere oplysninger om dette i kapitlet "Husets varmekurve". Kontrollér dog altid de andre punkter først.
- at temperatursænkningen er korrekt indstillet. Se Indstillinger/ Varmesystem.
- at shunten ikke står i manuel position.

Hvis varmen ikke er jævn, skal du kontrollere følgende:

- at rumfølernes placering er passende for huset.
- at radiatortermostaterne ikke forstyrrer rumføleren.
- at andre varmekilder/kølekilder ikke forstyrrer rumføleren.
- at shunten ikke står i manuel position.

i Undgå at placere rumføleren tæt på trappen, da der er for ujævn luftcirkulation.

i Hvis der ikke er radiatortermostater på overtagene, bliver du måske nødt til at installere nogle.

Jordslangen

Der kan opstå fejl på køledelen, hvis ikke jordslangen er installeret rigtigt, hvis den ikke er blevet udluftet tilstrækkeligt, hvis den indeholder for lidt frostbeskyttelsesmiddel, eller hvis den har for små dimensioner. Dårlig eller utilstrækkelig cirkulation kan give anledning til, at varmepumpen udløser en alarm om lav fordampning. Hvis temperaturforskellen mellem indgående og udgående temperatur er for stor, udløses en alarm, og der vises "Lavt brineflow" på displayet. Den mulige årsag er, at der findes tilbageværende luft i brinekredsen. Der skal udluftes omhyggeligt, hvilket i visse tilfælde kan tage op til et døgn. Kontrollér også jordslangen. Se også afsnittet "Tilslutning af brinesystemet".

Kontrollér:

- at brinepumpens hastighedsindstilling ikke er for lav. Prøv at øge den, hvis der opstår problemer.

Nulstil alarmen "Lav fordampning" på displayet. Hvis en driftsfejl opstår gentagne gange, skal du ringe efter en tekniker, som kan undersøge og udbedre fejlen.

Hvis teksten "Lav brinetemp" vises på displayet, kan jordslangen være underdimensioneret, eller der kan være en fejl på føleren. Kontrollér brinekredsens temperatur i menuen "Aktuel driftinfo". Hvis den indgående temperatur falder til under $-5\text{ }^{\circ}\text{C}$ under drift, skal du ringe efter en tekniker, som kan undersøge brinekredsen.

Motorbeskyttelse

CTC EcoPart i600M overvåger løbende kompressorens strømforbrug, og en alarm udløses, hvis kompressoren har et unormalt højt strømforbrug. Ved fejl vises teksten "Motorbeskyttelse overspænding" på displayet.

Årsagen til fejlen kan være følgende:

- Faseudfald eller afbrydelse af hovedsikringen. Kontrollér sikringerne, som er den almindeligste årsag.
- Kompressor overbelastet. Tilkald servicetekniker.
- Kompressorfejl. Tilkald servicetekniker.
- For dårlig cirkulation mellem kølekreds og kedel. Kontrollér varmemærerpumpen (ladepumpen).
- Unormalt høj temperatur i brinekredsen. Tilkald servicetekniker.

19.1 Informationstekster

Informationstekster vises efter behov og har til formål at oplyse brugerne om forskellige driftsforhold.



[I013] Startforsinkelse

Kompressoren må ikke starte for hurtigt, efter at den har været stoppet. Forsinkelsen varer som regel mindst 10 minutter.

[I002] Varme fra, varmesys. 1

[I005] Varme fra, varmesys. 2

[I006] Varme fra, varmesys. 3

[I007] Varme fra, varmesys. 4

Denne værdi viser for hvert varmesystem, at produktet kører med sommerdrift, hvor der kun er behov for varmt brugsvand, ikke opvarmning.

[I011] Rundstyring

Denne værdi angiver, at rundstyring er aktiv. Rundstyring er et udstyr, som el-leverandøren kan montere for i kortere tid at udkoble udstyr med højt strømforbrug. Kompressor og effekt afspærres ved aktiv rundstyring.

[I008] Tarif, VP fra

Angiver, at tariffen har slukket for varmepumpen.

[I010] Tarif EL Fra

Viser, at tariffen har slukket for varmelegemerne.

[I009] Kompressor spærret

Kompressoren er indstillet til at være slukket, f.eks. før der er udført bore- eller gravearbejde til jordspiralen. Produktet leveres med kompressoren slået fra. Denne indstilling vælges i menuen "Avanceret/Indstillinger/Varmepumpe".

[I021] Varme Tilstand, ekst. VS1

[I022] Varme Tilstand, ekst. VS2

[I023] Varme Tilstand, ekst. VS3

[I024] Varme Tilstand, ekst. VS4

Fjernstyringen har indflydelse på, om varmen skal være tændt eller slukket. Hvis der er slukket for varmen, vises meddelelsen "Varme fra, varmekreds 1/2/3" desuden.

[I017] SmartGrid: Spærring

[I019] SmartGrid: Lav pris

[I018] SmartGrid: Overkap.

Produktets funktionsevner reguleres af "SmartGrid". Se også Definer system/Fjernstyring/SmartGrid".

[I030] Driver blok. underspænding

Varmepumpen er stoppet på grund af utilstrækkelig netspænding. Produktet forsøger at genstarte.

[I031] Alarm til driverspærring

Varmepumpen er stoppet på grund af driversvigt, f.eks. spænding eller for høj temperatur. Produktet forsøger at genstarte.

19.2 Alarmmeddelelser



Hvis der opstår en fejl på fx en føler, udløses der en alarm. Der vises en meddelelse på displayet med oplysninger om fejlen. Hvis der opstår en alarm, blinker lysdioderne på displayet og rumføleren også.

Alarmen nulstilles ved at trykke på knappen "Tilbagestil alarm" på displayet. Hvis flere alarmer udløses, vises de én efter én. En vedvarende fejl skal afhjælpes, før den kan nulstilles. Nogle alarmer nulstilles automatisk, hvis fejlen ophører.

Alarmmeddelelser	Beskrivelse																												
[E055] Forkert faserækkefølge	Kompressorens omdrejningsretning skal være korrekt. Produktet kontrollerer, at faserne er korrekt forbundet; ellers udløses en alarm. Dette vil kræve, at to af produktets faser ændres. Strømforsyningen til systemet skal afbrydes, mens fejlen udbedres. Denne fejl opstår almindeligvis kun under installationen.																												
[Exxx] føler	Der vises en alarm, hvis der opstår en fejl på en føler, som har mistet forbindelsen eller er kortslettet. Hvis denne føler er afgørende for driften af systemet, stopper kompressoren. Dette kræver, at alarmen nulstilles manuelt, når fejlen er blevet afhjulpet.																												
	<table border="0"> <tr> <td>[E002] Føler, kedel (B9)</td> <td>[E031] Føler, fremløb 1 (B1)</td> </tr> <tr> <td>[E007] Føler, buffertank (B6)</td> <td>[E032] Føler, fremløb 2 (B2)</td> </tr> <tr> <td>[E012] Føler, VV-tank (B5)</td> <td>[E033] Føler, fremløb 3 (B3)</td> </tr> <tr> <td>[E015] Føler, kedel B10</td> <td>[E034] Føler, fremløb 4* (B4)</td> </tr> <tr> <td>[E016] Føler i to solfangere* (B30)</td> <td>[E074] Rumføler 1 (B11)</td> </tr> <tr> <td>[E017] Føler til solfangere* (B31)</td> <td>[E075] Rumføler 2 (B12)</td> </tr> <tr> <td>[E018] Føler, ekstern Varmtvandsbeholder* (B43)</td> <td>[E076] Rumføler 3* (B13)</td> </tr> <tr> <td>[E019] Føler, pool* (B50)</td> <td>[E077] Rumføler 4* (B14)</td> </tr> <tr> <td>[E030] Udeføler (B15)</td> <td></td> </tr> </table> <p>og for varmepumpe VP1-VP10:</p> <table border="0"> <tr> <td>[E003] Føler, indgående brine</td> <td>[E036] Føler, højtryk</td> </tr> <tr> <td>[E005] Føler, udgående brine</td> <td>[E037] Føler, udledning</td> </tr> <tr> <td>[E028] Føler, VPind</td> <td>[E043] Føler lavtryk</td> </tr> <tr> <td>[E029] Føler VP ud</td> <td>[E080] Føler sugegas</td> </tr> <tr> <td></td> <td>[E160] Føler, sugegas</td> </tr> </table>	[E002] Føler, kedel (B9)	[E031] Føler, fremløb 1 (B1)	[E007] Føler, buffertank (B6)	[E032] Føler, fremløb 2 (B2)	[E012] Føler, VV-tank (B5)	[E033] Føler, fremløb 3 (B3)	[E015] Føler, kedel B10	[E034] Føler, fremløb 4* (B4)	[E016] Føler i to solfangere* (B30)	[E074] Rumføler 1 (B11)	[E017] Føler til solfangere* (B31)	[E075] Rumføler 2 (B12)	[E018] Føler, ekstern Varmtvandsbeholder* (B43)	[E076] Rumføler 3* (B13)	[E019] Føler, pool* (B50)	[E077] Rumføler 4* (B14)	[E030] Udeføler (B15)		[E003] Føler, indgående brine	[E036] Føler, højtryk	[E005] Føler, udgående brine	[E037] Føler, udledning	[E028] Føler, VPind	[E043] Føler lavtryk	[E029] Føler VP ud	[E080] Føler sugegas		[E160] Føler, sugegas
[E002] Føler, kedel (B9)	[E031] Føler, fremløb 1 (B1)																												
[E007] Føler, buffertank (B6)	[E032] Føler, fremløb 2 (B2)																												
[E012] Føler, VV-tank (B5)	[E033] Føler, fremløb 3 (B3)																												
[E015] Føler, kedel B10	[E034] Føler, fremløb 4* (B4)																												
[E016] Føler i to solfangere* (B30)	[E074] Rumføler 1 (B11)																												
[E017] Føler til solfangere* (B31)	[E075] Rumføler 2 (B12)																												
[E018] Føler, ekstern Varmtvandsbeholder* (B43)	[E076] Rumføler 3* (B13)																												
[E019] Føler, pool* (B50)	[E077] Rumføler 4* (B14)																												
[E030] Udeføler (B15)																													
[E003] Føler, indgående brine	[E036] Føler, højtryk																												
[E005] Føler, udgående brine	[E037] Føler, udledning																												
[E028] Føler, VPind	[E043] Føler lavtryk																												
[E029] Føler VP ud	[E080] Føler sugegas																												
	[E160] Føler, sugegas																												
[E057] Motorbeskyttelse, højspænding	Der er blevet registreret højspænding i kompressoren. Tryk på nulstil, og kontrollér, om alarmen gentages. Hvis fejlen gentager sig, skal du kontakte installatøren.																												
[E058] Motorbeskyttelse, lavspænding	Der er blevet registreret lavspænding i kompressoren. Tryk på nulstil, og kontrollér, om alarmen gentages. Hvis fejlen gentager sig, skal du kontakte installatøren.																												
[E035] Pressostat højtryk	Kølemediets pressostat for højtryk er udløst. Tryk på nulstil, og kontrollér, om alarmen gentages. Hvis fejlen gentager sig, skal du kontakte installatøren.																												
[E041] Lav brinetemp.	Indgående brinetemperatur fra borehul/jordslange er for lav. Tryk på nulstil, og kontrollér, om alarmen gentages. Hvis fejlen gentager sig, skal installatøren kontaktes for at kontrollere dimensioneringen på den kolde side.																												

**Anvendes, hvis CTC-udvidelseskortet er installeret.*

Alarmeddelelser	Beskrivelse
[E040] Lavt kuldebærerfremløb	Lavt kuldebærerfremløb skyldes ofte luft i opsamlingsystemet, især umiddelbart efter installationen. Alt for lange jordslanger kan også være årsagen. Kontrollér også, at brinepumpen er korrekt indstillet. Tryk på nulstil, og kontrollér, om alarmen gentages. Kontrollér også det snavsfilter, der er installeret på brinekreds. Hvis fejlen gentager sig, skal du kontakte installatøren.
[E063] Komm.fejl relækort	Denne meddelelse vises, når displaykortet (A1) ikke kan kommunikere med relækortet. (A2)
[E027] Kommunikationsfejl VP	Denne meddelelse vises, når displaykortet (A1) ikke kan kommunikere med VP-styrekortet (A5).
[E056] Komm.fejl motorbeskyttelse	Denne meddelelse vises, når VP-styrekortet (A5) ikke kan kommunikere med motorbeskyttelsen. (A4)
[E044] Stop, høj kompr. temp.	Denne meddelelse vises, når kompressortemperaturen er høj. Tryk på nulstil, og kontrollér, om alarmen gentages. Hvis fejlen gentager sig, skal du kontakte installatøren.
[E045] Stop, lav fordampning	Denne meddelelse vises, når fordampningstemperaturen er lav. Tryk på nulstil, og kontrollér, om alarmen gentages. Hvis fejlen gentager sig, skal du kontakte installatøren.
[E046] Stop, høj fordampning	Denne meddelelse vises, når fordampningstemperaturen er høj. Tryk på nulstil, og kontrollér, om alarmen gentages. Hvis fejlen gentager sig, skal du kontakte installatøren.
[E047] Stop, lav sugegas ekspansionsventil	Denne meddelelse vises, når sugegasstemperaturen er lav. Tryk på nulstil, og kontrollér, om alarmen gentages. Hvis fejlen gentager sig, skal du kontakte installatøren.
[E048] Stop, lav fordamp. ekspv.	Denne meddelelse vises, når ekspansionsventilens fordampningstemperatur er for lav. Tryk på nulstil, og kontrollér, om alarmen gentages. Hvis fejlen gentager sig, skal du kontakte installatøren.
[E049] Stop, høj fordamp. ekspansionsventil	Denne meddelelse vises, når ekspansionsventilens fordampningstemperatur er for høj. Tryk på nulstil, og kontrollér, om alarmen gentages. Hvis fejlen gentager sig, skal du kontakte installatøren.
[E050] Stop, lav overophedning ekspansionsventil	Denne meddelelse vises, når ekspansionsventilens overophedningstemperatur er for lav. Tryk på nulstil, og kontrollér, om alarmen gentages. Hvis fejlen gentager sig, skal du kontakte installatøren.
[E013] EVO fra	Denne besked fremkommer, når der er en fejl på ekspansionsventilstyringen.
[E052] Fase 1 mangler	Denne meddelelse vises i tilfælde af en fasefejl.
[E053] Fase 2 mangler	
[E054] Fase 3 mangler	
[E010] Kompressorstype?	Denne besked fremkommer, hvis der ikke er oplysninger om kompressortypen tilgængelige.
[E026] Varmepumpe	Denne besked fremkommer, hvis varmpumpen er i alarmtilstand.
[E001] Risiko for frysning	Alarm, der indikerer, at temperaturen på udløbsvandet fra varmpumpen (VP ud) er for lav til afisning. Vandmængden i systemet kan være for lav. Gennemstrømningen kan være for lav. (Gælder for EcoAir)
[E163] Afisning maksimal varighed	Varmepumpen har ikke haft tid til at fuldføre afisningen inden for den maksimale tid. Sørg for, at eventuel is på fordampere er væk.
[E087] Driver	Tryk på nulstil, og kontrollér, om alarmen gentages.
[E088] Driver: 1 - [E109] Driver: 29	Hvis fejlen gentages, skal du kontakte installatøren og eventuelt fortælle ham fejlkodenummeret.
Driverfejl.	
[E117] Driver: Offline	Kommunikationsfejl. Varmepumpens kabelkasse og driver kommunikerer ikke.

19.3 Kritiske alarmer - risiko for frostdannelse



[E135] Risiko for frostdannelse (efter fire alarmer vises en ny alarm [E218])

[E211] Risiko for frostdannelse pga. lavt flow (efter fire alarmer vises en ny alarm [E219])

[E216] Temperaturforskel i varmepumpens vandflow (efter fire alarmer vises en ny alarm [E220])

[E217] VP ladepumpeflow (efter fire alarmer vises en ny alarm [E221])

! Kritiske alarmer [E135], [E211], [E216] og [E217] kan kvitteres tre gange ved at indtaste kode 4005. Efter fire alarmer blokeres varmepumpen.

Hvis der vises en kritisk alarm på displayet, skal handlinger beskrevet nedenfor udføres. Bekræft alarmer ved at indtaste kode 4005 i displaymenuen "Installatør/Service/Kodede indstillinger/Kode".

Bemærk: Kritiske alarmer kan bekræftes tre gange ved at indtaste kode 4005. **Efter fire alarmer blokeres varmepumpen.** I dette tilfælde skal du kontakte installatøren. Efter et års drift uden alarmer nulstilles de kritiske alarmer.

[E135] Risiko for frostdannelse

Gælder for alle luft/vand-varmepumper, der styres af CTC EcoLogic L/M/S, CTC EcoZenith i255/i360/i555 og CTC EcoVent i360F.

Alarmbetingelser

Hvis temperaturen af det vand, der forlader varmepumpen (VP ud), er lavere end 15 °C i en afrimningsperiode, eller hvis der er mere end 15 K forskel mellem VP ind og VP ud i mere end 20 sekunder.

Mulig årsag

- Kredsløbets temperatur og/eller flowhastighed er for lav.
- Hvis sensorerne (VP ind og VP ud) ikke viser den korrekte værdi, kan alarmer [E135] genereres. Kontrollér temperaturerne ved hjælp af et eksternt termometer.

Handling

- Sørg for, at varmekredsløbets returflow er på mindst 25 °C i en afrimningsperiode. I tilfælde af lav temperatur skal du kontakte installatøren.
- Med ekstra akkumuleringstank.
- Kontrollér cirkulationspumpen, snavssfilteret, rørsystemet og rørdimensionen for at sikre, at flowkravene er opfyldt.
- Kontrollér sensorerne (VP ind og VP ud), og udskift efter behov.

[E211] Risiko for frostdannelse pga. lavt flow

Gælder for CTC EcoAir 600 med "Flowsensor"-tilbehør monteret.

Alarmbetingelser

Flowet er mindre end 10 l/min. (EcoAir 610/614) eller 15 l/min. (EcoAir 622) i mere end 30 sekunder i en afrimningsperiode.

Mulig årsag

- Kredsløbets temperatur og/eller flowhastighed er for lav.

Handling

- Kontrollér cirkulationspumpen, snavsfilteret, rørsystemet, rørdimensionen og flowsensoren for at sikre, at flowkravene er opfyldt.

[E216] Temperaturforskel i varmepumpens vandflow

Gælder for CTC EcoAir 500/600.

Alarmbetingelser

Forskellen mellem VP ind og VP ud overstiger 12°C i varmedrift i mere end 15 minutter.

Mulig årsag

- Kredsløbets temperatur og/eller flowhastighed er for lav.

Handling

- Kontrollér snavsfilteret, rørsystemet og cirkulationspumpens hastighedsindstillinger for at sikre, at flowkravene er opfyldt.
- Kontrollér sensorerne (VP ind og VP ud), og udskift efter behov.

[E217] VP ladepumpeflow

Gælder for CTC EcoAir 400.

Alarmbetingelser

Ladepumpens hastighed overstiger 70 % under varmedrift i mere end 15 minutter.

Mulig årsag

- Kredsløbets temperatur og/eller flowhastighed er for lav.

Handling

- Kontrollér snavsfilteret, rørsystemet og cirkulationspumpens hastighedsindstillinger for at sikre, at flowkravene er opfyldt.

20. Rørinstallation

Installationen skal udføres i henhold til gældende standarder. Udfør alle installationsindstillinger i henhold til beskrivelsen i kapitlet "Første opstart".

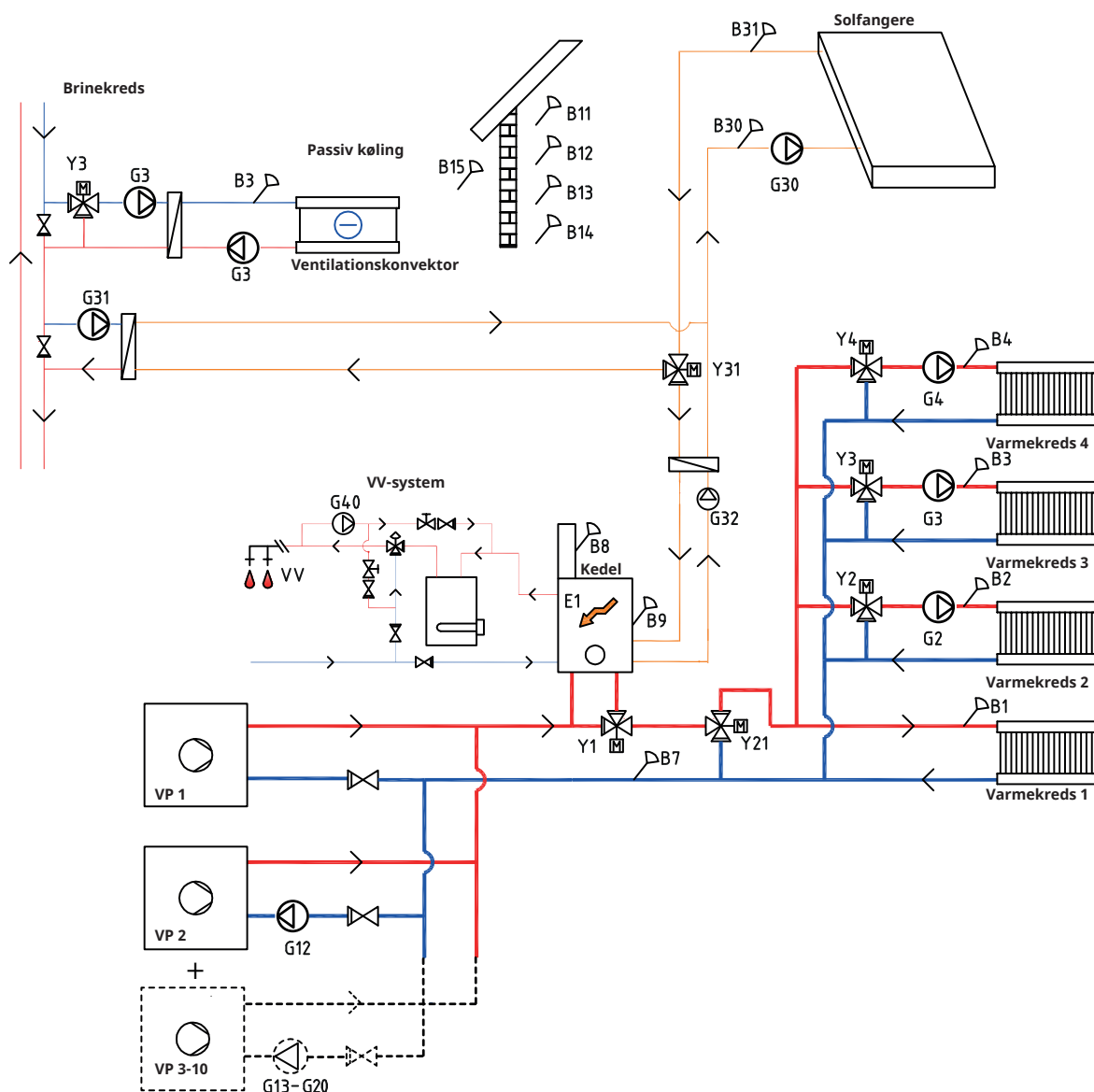
Dette kapitel viser de grundlæggende principper for tilslutning af varmepumperne og spidsvarmekilden til ejendommens varmesystem og varme brugsvand for de seks forskellige systemløsninger. Alle systemer omfatter solenergi. System 4, 5 og 6 omfatter også opvarmning af poolen. Se også kapitlet "Elinstallation".

20.1 Systemtype 1*

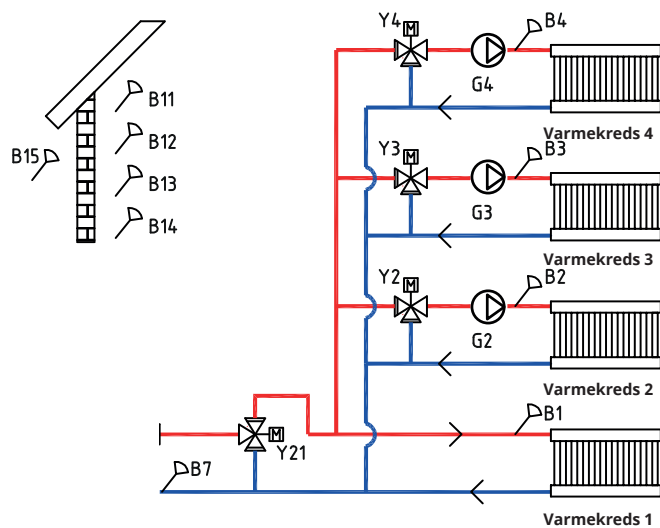
System 1 er beregnet til at slutte varmekredsen til en eksisterende kedel ved hjælp af en shunt. Styresystemet starter kun kedlen efter behov, idet shunten blander spidsvarmen ind. Det varme brugsvand forvarmes i kedlen og opvarmes derefter i en separat varmtvandsbeholder.

En røggasføler kan monteres på kedlen. Solenergi kan sluttes til kedlen ved hjælp af en 3-vejsventil. Alternativt kan solenergien omledes, så den anvendes til afladning til grundfjeld/jord. Køling kan let sluttes til en vertikal/horizontal jordvarmekreds.

- * System 1:
CTC EcoPart i600M uden CTC-udvidelseskort omfatter ikke følgende undersystemer og disses tilknyttede pumper, ventiler og følere:
- Varmepumpe 3 til 10
 - Varmekreds 3 og 4
 - Køling
 - Afladning til grundfjeld
 - Solvarme
 - VV-cirkulation (VV-cirk.)



20.1.1 Systemtype 1 - Varmesystem



CTC EcoPart i600M kan sluttes til fire forskellige varmekredse, som hver især har separate rumfølere. 3-vejsventilen (Y21) er hovedventilen, og shunterne (Y2, Y3 og Y4) er sekundære ventiler.

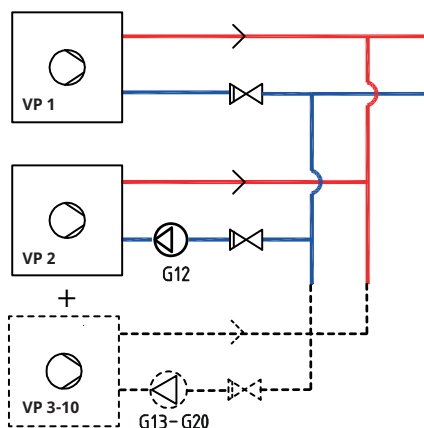
Udendørs føler (B15) skal monteres på husets ydermur og skal være beskyttet mod direkte sollys. Den forbindes ved hjælp af et 2-kerne kabel (min. 0,5 mm²).

Rumfølerne (B11 til B14) skal monteres i et åbent areal i ejendommen, hvor en repræsentativ temperatur forventes. De tilsluttes ved hjælp af et 3-kerne kabel (min. 0,5 mm²).

Fremløbsfølerne (B1 til B4) skal anbringes på fremløbet i den pågældende varmekreds.

Returføleren (B7) skal placeres på returløbet fra varmekredsen.

20.1.2 Systemtype 1 - Varmepumper



Op til 10 varmepumper (VP1 til VP10) kan monteres sammen med deres respektive ladepumper (G11 til G20). Ladepumpe G11 er fabriksmonteret i VP1 (CTC EcoPart i600M).

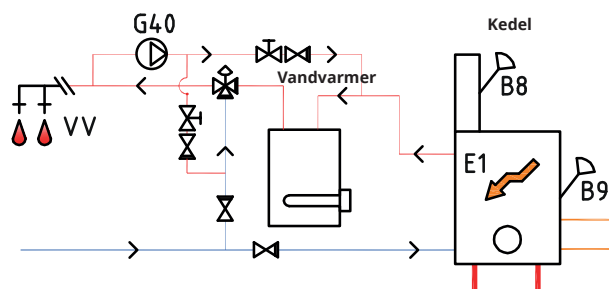
Ladepumpe 2 (G12) styres via CTC EcoPart i600M. Styring af ladepumpe G13 og G14 via CTC EcoPart i600M kræver installation af et CTC-udvidelseskort.

Varmepumperne strømforsynes separat og forsynes således ikke gennem CTC EcoPart i600M.

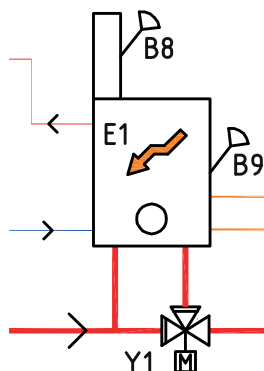
Du kan finde yderligere oplysninger i monterings- og vedligeholdelsesvejledningen til den pågældende varmepumpe.

20.1.3 Systemtype 1 - VV

Det varme brugsvand forvarmes i kedlen ved hjælp af varmepumpen, og derefter opvarmes det i en separat varmtvandsbeholder (varmtvandsbeholder). VV-cirkulation opnås via pumpen (G40). Friskt varmt brugsvand fra varmtvandsbeholderen blandes ind via shunten, og afkølet vand frigives ned i tanken, før det varmes op igen. Det er nødvendigt med kontraventiler for at sikre, at cirkulationen har den ønskede retning. Reguleringsventiler tillader justering af det ønskede fremløb i kredsen.



20.1.4 Systemtype 1 - Spidsvarme (fastbrændselskedel)



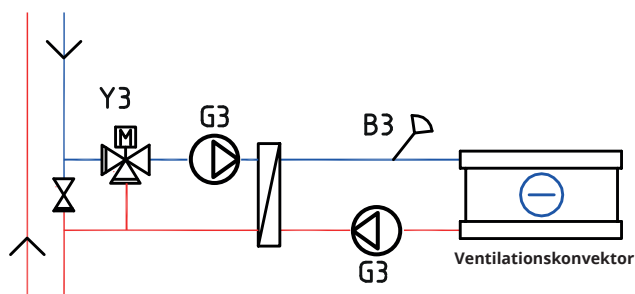
Den eksisterende kedel sluttes til varmekredsen via en shunt (Y1).

Når træfyring finder sted, måler føleren (B8) røggastemperaturen og giver besked til styresystemet om, at der tændes op for træfyring.

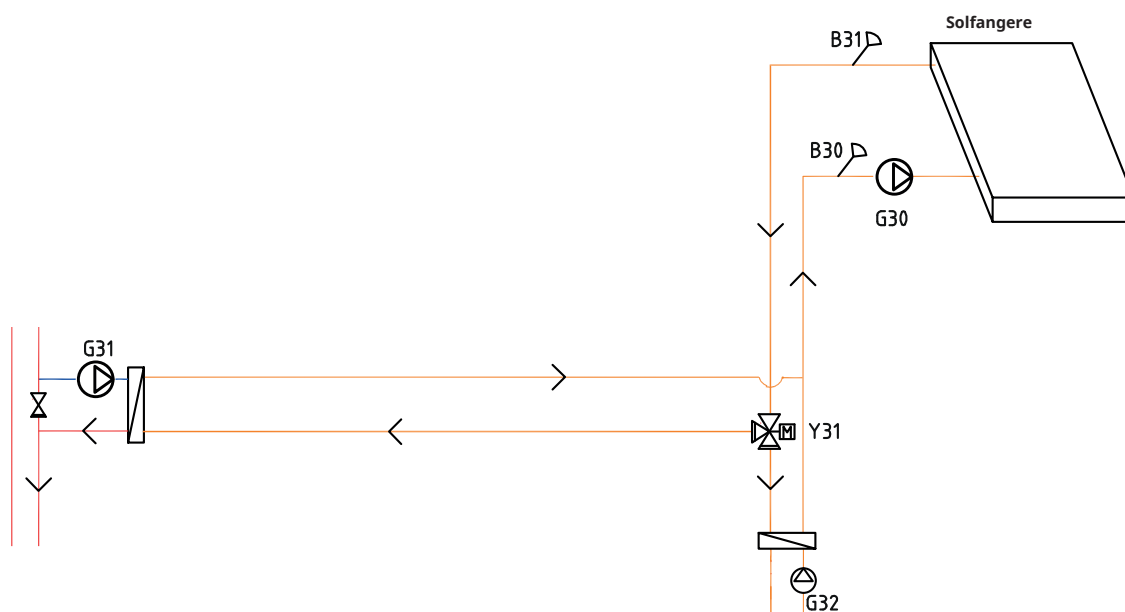
Føleren (B9) skal monteres, så temperaturen i kedlen måles.

20.1.5 Systemtype 1 Passiv køling

Hvis kølefunktionen er defineret, skal shunten Y3, ladepumpen G3 og føleren B3 bruges til køleanlægget (ikke varmekreds 3). Du kan finde yderligere oplysninger om, hvordan du foretager tilslutning, i installations- og vedligeholdelsesvejledningen til køleanlægget.



20.1.6 Systemtype 1 - Solvarme



Solfangere kan sluttes til kedlen ved hjælp af en 3-vejsventil (Y31), eller de kan sluttes til en jordvarmespole med henblik på genopladning af grundfjeld/jord.

Den hastighedsregulerede pumpe (G30) og følerne B30 og B31 skal monteres ved siden af solfangerne.

Til afladning til grundfjeld/jord tilsluttes en 3-vejsventil (Y31), en varmeveksler, en ladepumpe (G31) og en kontraventil.

Ladepumpen, der sørger for afladning til borehullet (G31), sikrer, at der er tilstrækkeligt flow gennem varmeveksleren.

Den hastighedsregulerede pumpe (G32) og en varmeveksler er monteret med henblik på opladning af det varme brugsvand.

20.2 Systemtype 2 og 3*

Konfigurationen af systemtype 2 og 3 adskiller sig med hensyn til placeringen af den supplerende varmekilde.

Systemtype 2

I system 2 er den supplerende varmekilde placeret før VV-systemet, mens den i systemtype 3 er placeret efter VV-systemet.

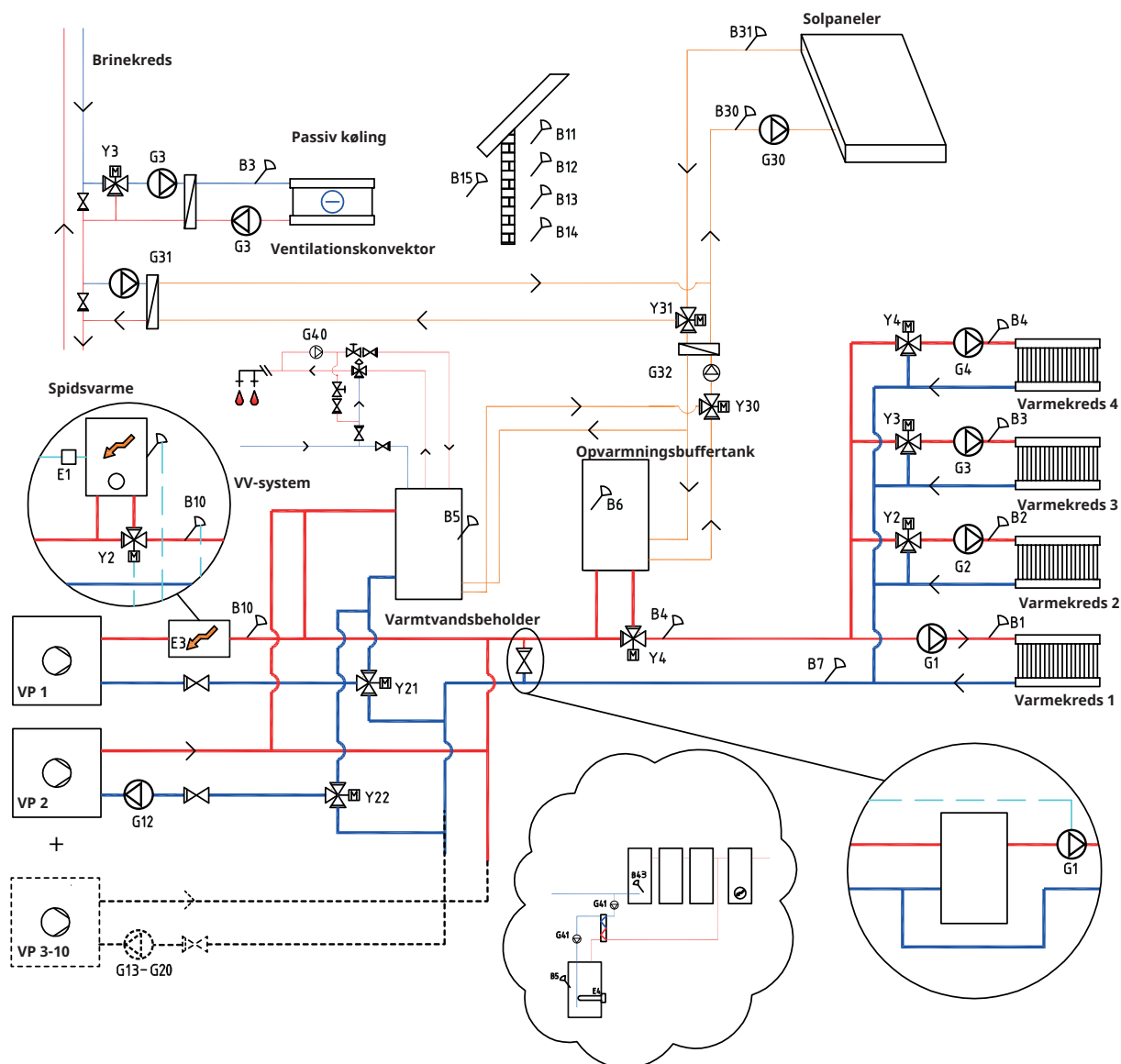
Varmepumpe VP1 og VP2 kan tilsluttes ved hjælp af 3-vejsventiler, som dirigerer fremløbet til enten VV-systemet eller varmekredsen. Hvis der er installeret flere varmepumper, skal disse sluttes til varmekredsen

Ved tilslutning af buffertanken anvendes shunten (Y4) til at slutte tanken til systemet (ikke til varmekreds 4).

Solenergi kan sluttes til enten varmtvandsbeholderen eller buffertanken ved hjælp af 3-vejsventiler. Solenergi kan også anvendes til afladning til grundfjeld/jord.

Køling kan let forbindes til borehullet/jordvarmesystemet.

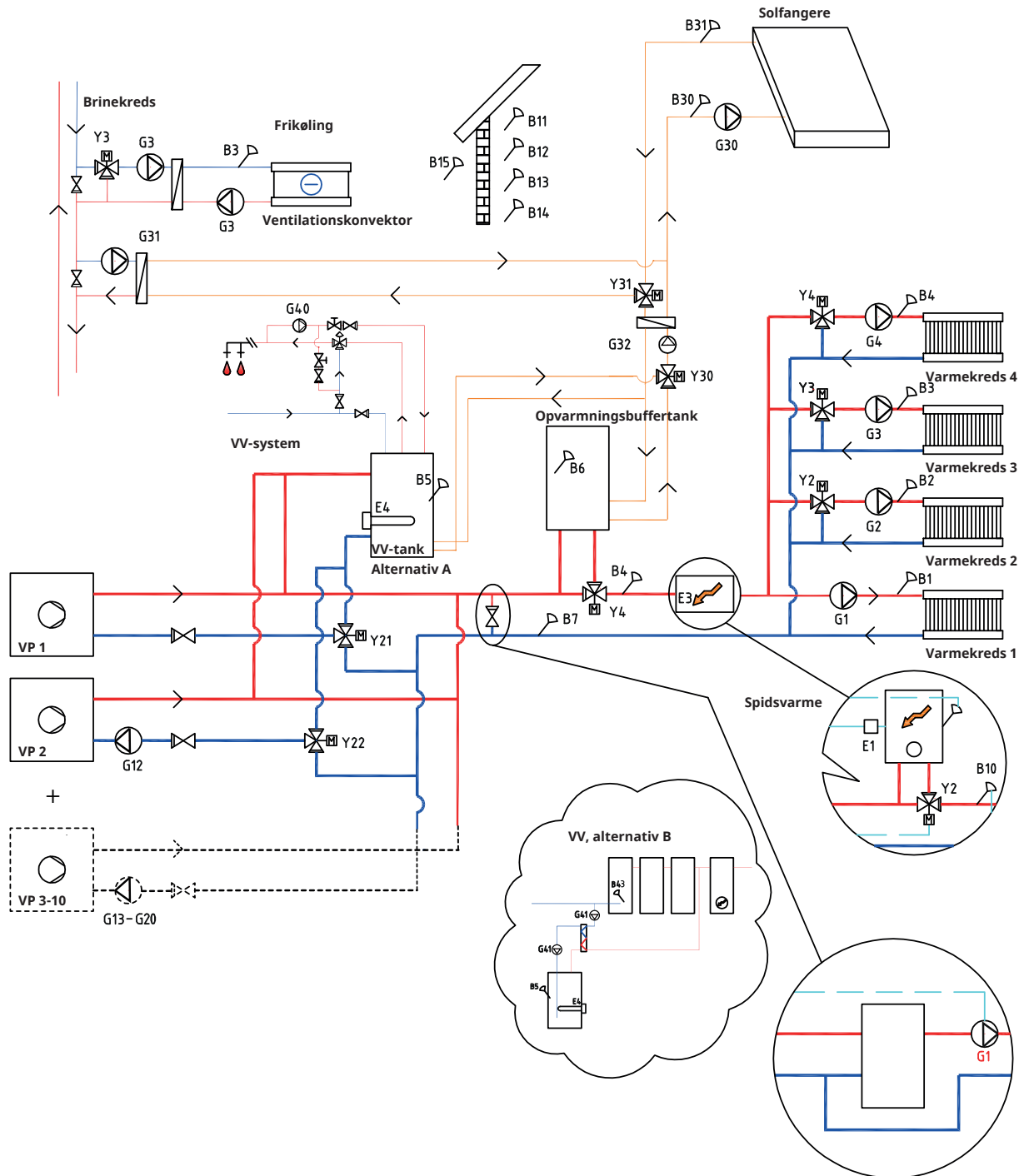
- * System 2/3:
CTC EcoPart i600M uden CTC-udvidelseskort omfatter ikke følgende undersystemer og disses tilknyttede pumper, ventiler og følere:
- Varmepumpe 3 til 10
 - Varmekreds 3 og 4
 - Køling
 - Afladning til grundfjeld
 - Solvarme
 - VV-cirkulation (VV-CIRK.)
 - Ekstern varmtvandsbeholder
 - Buffertank



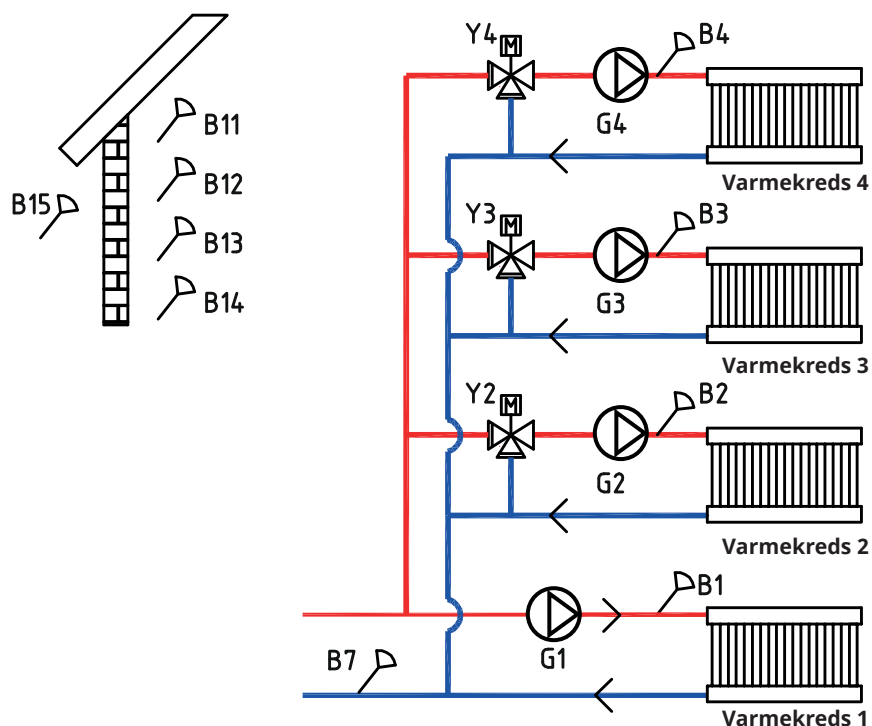
Systemtype 3

I system 3 er den supplerende varmekilde placeret efter VV-systemet, mens den i systemtype 2 er placeret før VV-systemet. I system 3 er der i stedet installeret en el-patron i varmtvandsbeholderen.

Ved tilslutning af buffertanken anvendes shunten (Y4) til at slutte tanken til systemet (ikke til varmekreds 4). Varmepumpe 1 og 2 kan tilsluttes ved hjælp af 3-vejsventiler, som dirigerer fremløbet til enten VV-systemet eller varmekredsen. De øvrige varmepumper er sluttet til varmekredsen. Solvarme kan sluttet til enten varmtvandsbeholderen eller en buffertank ved hjælp af 3-vejsventiler eller til en jordvarmespole. Køling kan let sluttet til en vertikal/horisontal jordvarmekreds.



20.2.1 Systemtype 2 og 3 - Varmesystem



CTC EcoPart i600M kan sluttes til fire forskellige varmekredse*, som hver især har separate rumfølere. Varmekreds 2, 3 og 4 tilsluttes via shunter (Y2, Y3 og Y4). Hvis der er defineret en supplerende varmekilde (E1), skal shunten (Y2) anvendes til at forbinde den supplerende varmekilde til systemet (ikke til varmekreds 2).

Udendørs føler (B15) skal monteres på husets ydermur og skal være beskyttet mod direkte sollys. Den forbindes ved hjælp af et 2-kerne kabel (min. 0,5 mm²).

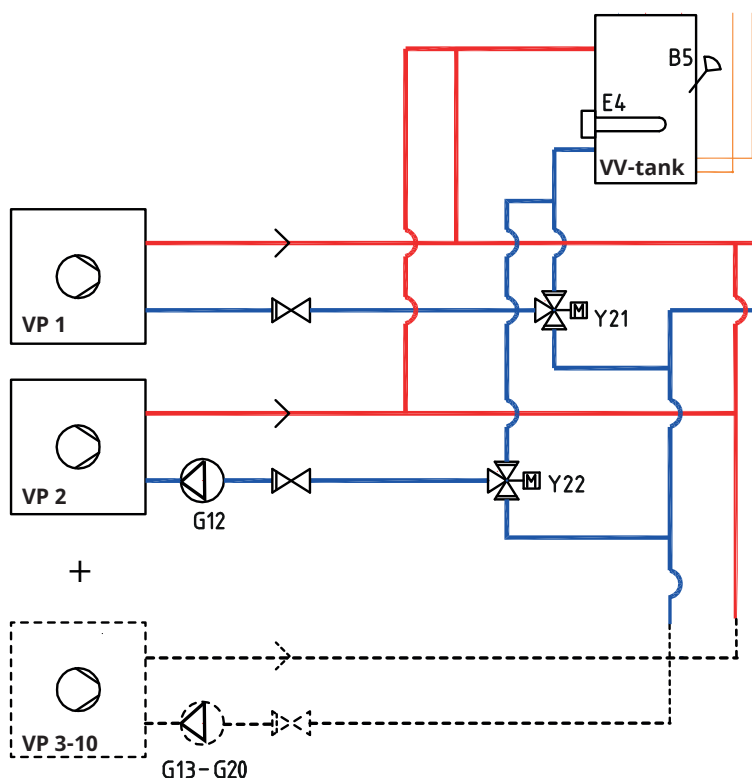
Rumfølerne (B11 til B14) skal monteres i et åbent areal i ejendommen, hvor en repræsentativ temperatur forventes. De tilsluttes ved hjælp af et 3-kerne kabel (min. 0,5 mm²).

Fremløbsfølerne (B1 til B4) skal anbringes på fremløbet i den pågældende varmekreds.

Returføleren (B7) skal placeres på returløbet fra varmekredsen.

*Anvendes, hvis CTC-udvidelseskortet er installeret.

20.2.2 Systemtype 2 og 3 - Varmepumper



Op til 10 varmepumper (VP1 til VP10) kan monteres sammen med deres respektive ladepumper (G11 til G20). Ladepumpe G11 er fabriksmonteret i VP1 (CTC EcoPart i600M).

Ladepumpe 2 (G12) styres via CTC EcoPart i600M. Styring af ladepumpe G13 og G14 via CTC EcoPart i600M kræver installation af et CTC-udvidelseskort.

Varmepumpe 1 og 2 kan tilsluttes ved hjælp af 3-vejsventiler, som dirigerer fremløbet til enten VV-systemet eller varmekredsen. Hvis der er installeret flere varmepumper, skal disse sluttes til varmekredsen.

Varmepumperne strømforsynes separat og forsynes således ikke gennem CTC EcoPart i600M.

Du kan finde yderligere oplysninger i varmepumpens "Installations- og vedligeholdelsesvejledning".

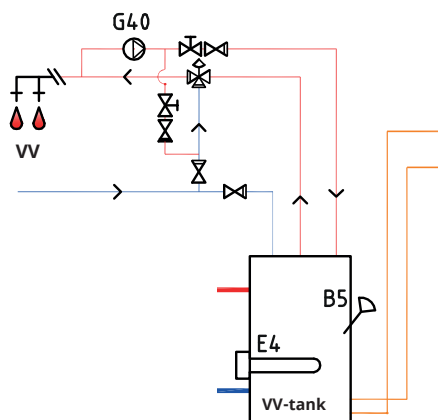
20.2.3 Systemtype 2 og 3 - VV

I systemtype 3 kan varmtvandsbeholderen udstyres med en elpatron (E4), hvis en spidsvarmekilde (E1 eller E3) er installeret efter varmtvandsbeholderen. Føler B5 bør installeres i varmtvandsbeholderen.

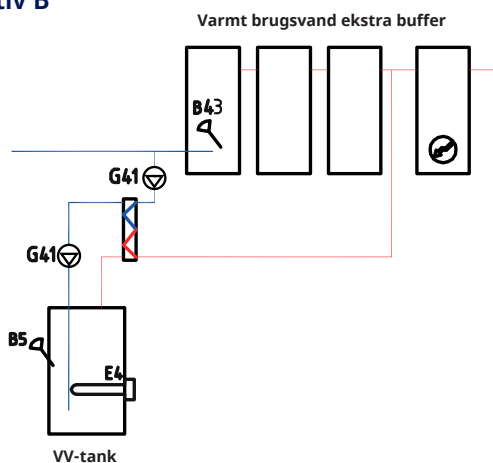
VV-cirkulation opnås via pumpen (G40). Friskt varmt brugsvand fra varmtvandsbeholderen blandes ind via shunten, og afkølet vand frigives ned i tanken, før det varmes op igen. Det er nødvendigt med kontraventiler for at sikre, at cirkulationen har den ønskede retning. Reguleringsventiler tillader justering af det ønskede fremløb i kredsen.

Alternativ B illustrerer muligheden for at installere en eller flere

Alternativ A



Alternativ B



varmtvandsbeholdere, som derefter slutes til den nederste varmtvandsbeholder via en varmeveksler som vist i figuren. Denne løsning kræver montering af en ekstern varmtvandsbeholderføler (B43) i den eksterne buffertank samt cirkulationspumper (G41) før og efter varmeveksleren.

20.2.4 Systemtype 2 og 3 - Spidsvarme

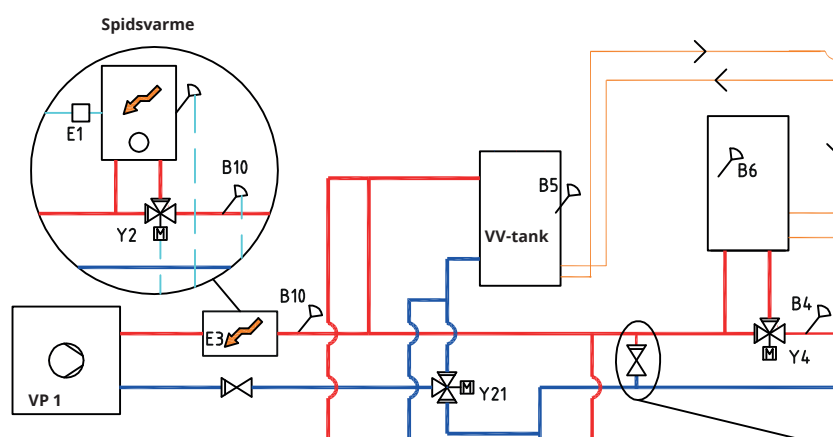
I system 2 er spidsvarmekilden (E1 eller E3) tilsluttet før varmtvandsbeholderen, mens den i systemtype 3 er tilsluttet efter varmtvandsbeholderen. Spidsvarme (E4) kan derefter sluttes direkte til beholderen i stedet.

Når spidsvarme (E1) er forbundet, anvendes shunten (Y2) til at forbinde spidsvarmen til systemet (ikke til varmesystem 2).

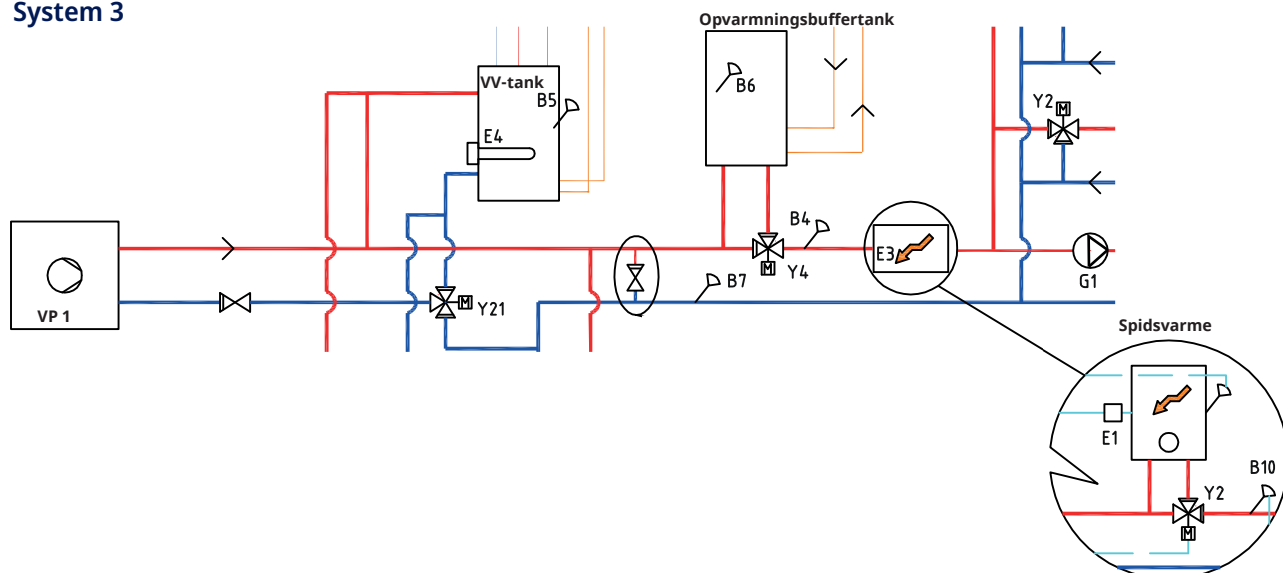
Hvis buffertanken er forbundet, anvendes shunten (Y4) til at forbinde tanken til systemet (ikke til varmesystem 4). Føler B6 bør installeres i buffertanken.

Føler B10 skal tilsluttes for at måle den temperatur, der kommer fra spidsvarmen.

System 2

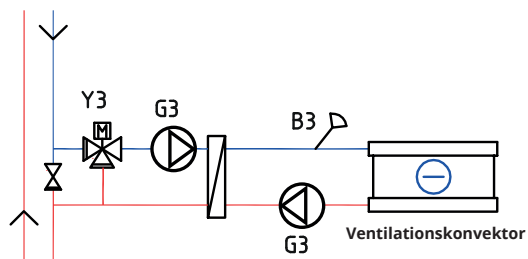


System 3

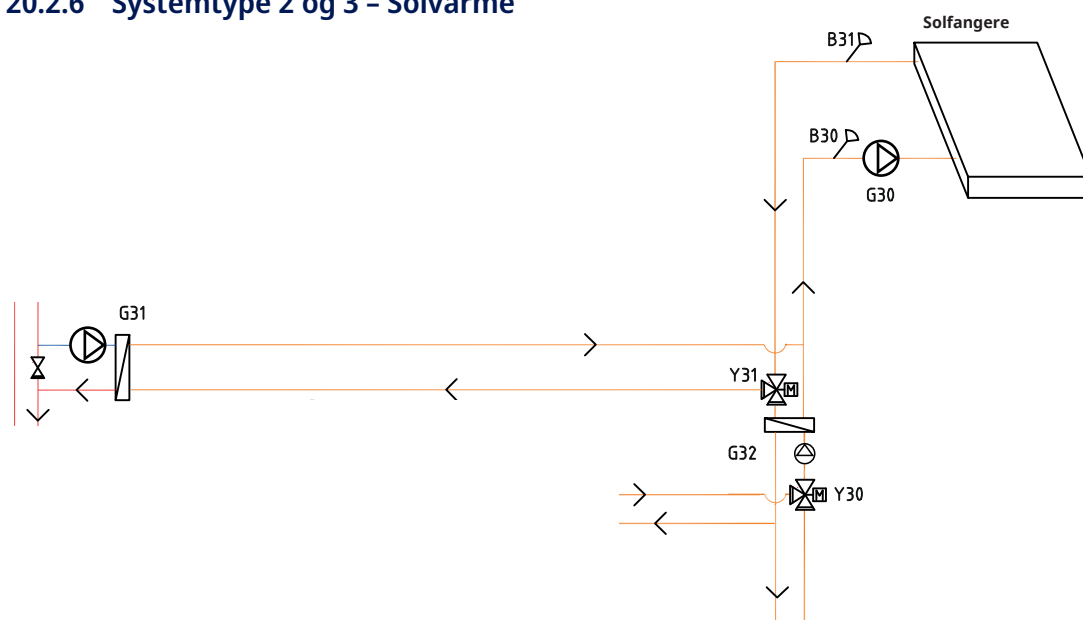


20.2.5 Systemtype 2 og 3 - Frikøling

Hvis kølefunktionen er defineret, skal shunten Y3, ladepumpen G3 og føleren B3 bruges til køleanlægget (ikke varmekreds 3). Du kan finde yderligere oplysninger om, hvordan du foretager forbindelse, i installations- og vedligeholdelsesmanualen til køleanlægget.



20.2.6 Systemtype 2 og 3 - Solvarme



Fra solfangerne dirigeres det varme fremløb mod varmtvandsbeholderen/ buffertanken eller mod jordslangen med henblik på afladning til brine/jord, når varmtvandsbeholderen er fuldt opladet.

Den hastighedsregulerede pumpe (G30) og følerne B31 og B30 skal monteres ved siden af solfangerne.

Til afladning til grundfjeld/jord tilsluttes en 3-vejsventil (Y31), en varmeveksler og en ladepumpe (G31).

3-vejsventilen (Y30) er monteret sammen med den hastighedsstyrede pumpe (G32) og varmeveksleren med henblik på at rette fremløbet i retning mod varmtvandsbeholderen eller buffertanken. Varmevekslere og pumper (G32) behøver ikke at være installeret i solvarmekredsen, hvis der allerede er en sløjfe i den tilsluttede varmtvandsbeholder.

Når afladningsfunktionen er aktiv, starter systemet også varmepumpens brinepumpe. Ladepumpen, der sørger for afladning til jordvarmekredsen (G31), sikrer, at der er tilstrækkeligt flow gennem varmeveksleren.

20.3 Systemtype 4 og 5*

Konfigurationen af system 4 og 5 adskiller sig med hensyn til placeringen af spidsvarmekilden. Du kan finde en beskrivelse af aktiv køling for systemtype 4 og 5 i kapitlet "Aktiv køling".

Systemtype 4

System 4 omfatter poolopvarmning.

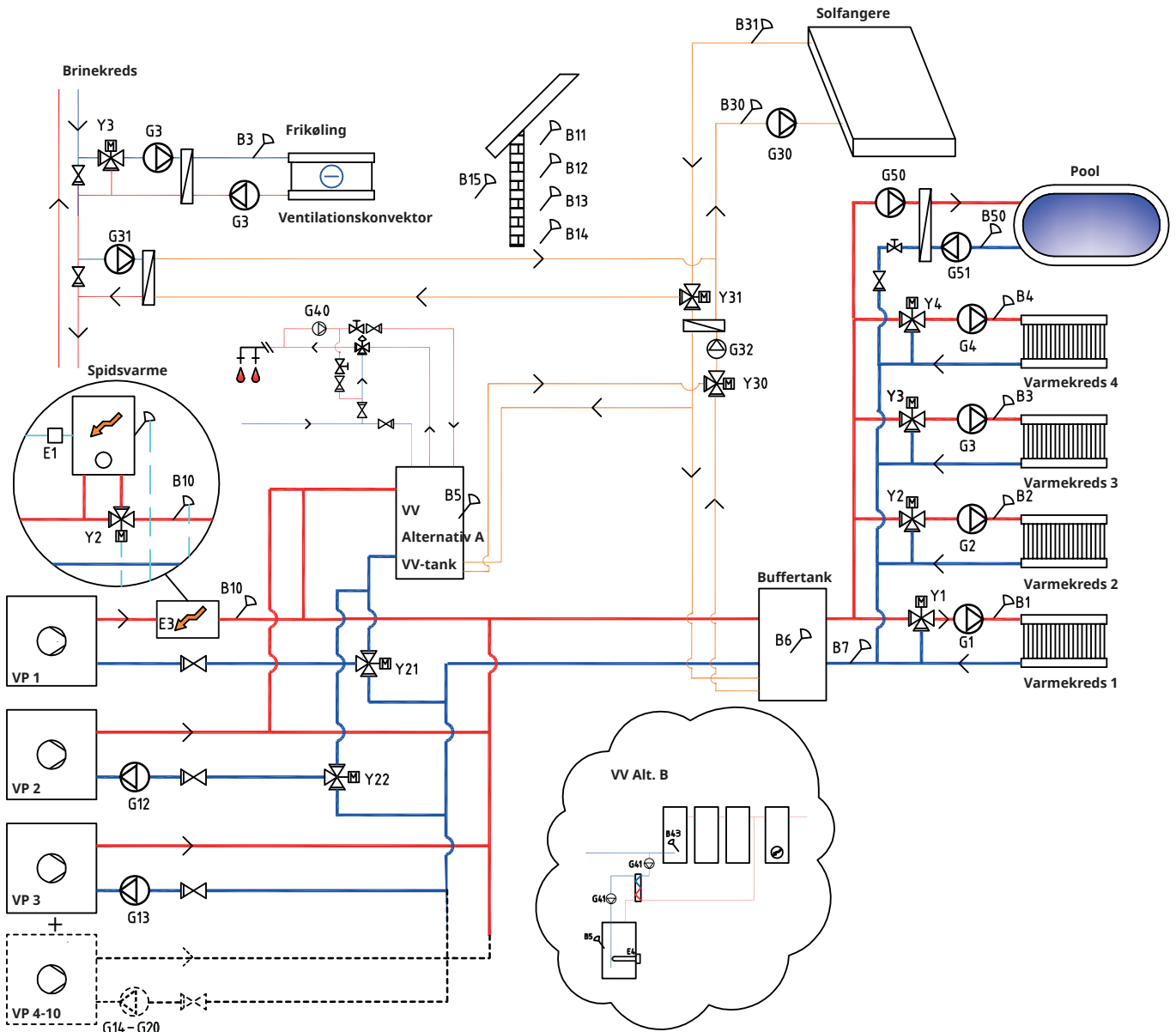
Al varme fra varmepumperne og den supplerende varmekilde går til varmekredsen via buffertanken, som opretholder en konstant temperatur i varmekredsen.

I system 4 er den supplerende varmekilde placeret før VV-systemet, mens den i systemtype 5 er placeret efter VV-systemet.

Varmepumpe 1 og 2 kan tilsluttes ved hjælp af 3-vejsventiler, som dirigerer varmfremløbet til enten VV-systemet eller varmekredsen. De øvrige varmepumper er sluttet til varmekredsen.

Solvarme kan sluttes til enten varmtvandsbeholderen eller en buffertank ved hjælp af 3-vejsventiler eller til en jordvarmespole. Køling kan let forbindes til borehullet/jordvarmesystemet.

- * System 4/5:
CTC EcoPart i600M uden CTC-udvidelseskort omfatter ikke følgende undersystemer og disses tilknyttede pumper, ventiler og følere:
- Varmepumpe 3-10
 - Varmekreds 3 og 4
 - Køling
 - Afladning til grundfjeld
 - Solvarme
 - VV-cirkulation (VV-cirk.)
 - Ekstern varmtvandsbeholder
 - Pool



Systemtype 5

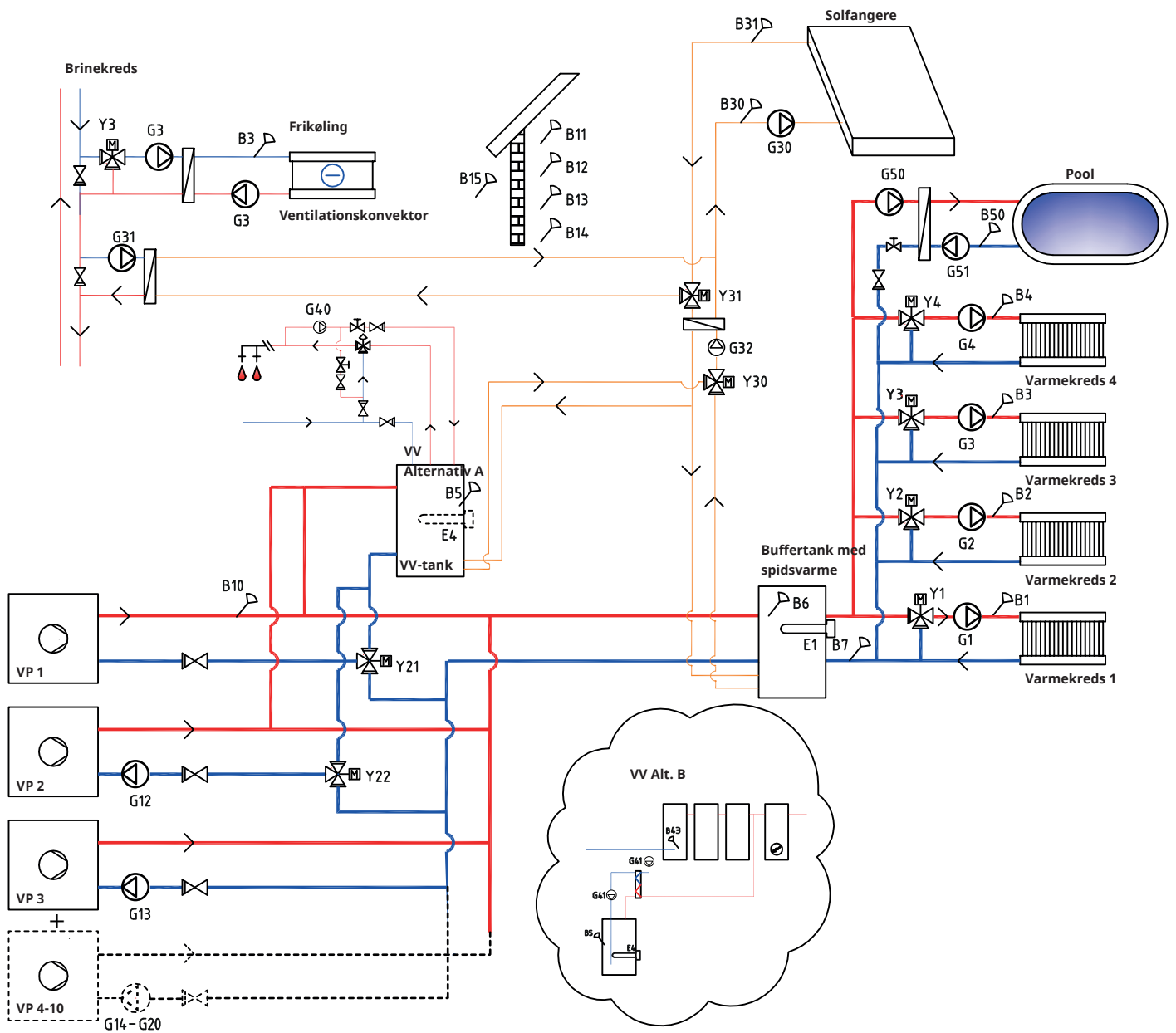
Al varme fra varmepumperne og den supplerende varmekilde går til varmekredsen via buffertanken, som opretholder en konstant temperatur i varmekredsen.

I system 5 er den supplerende varmekilde placeret efter VV-systemet, mens den i systemtype 4 er placeret før VV-systemet.

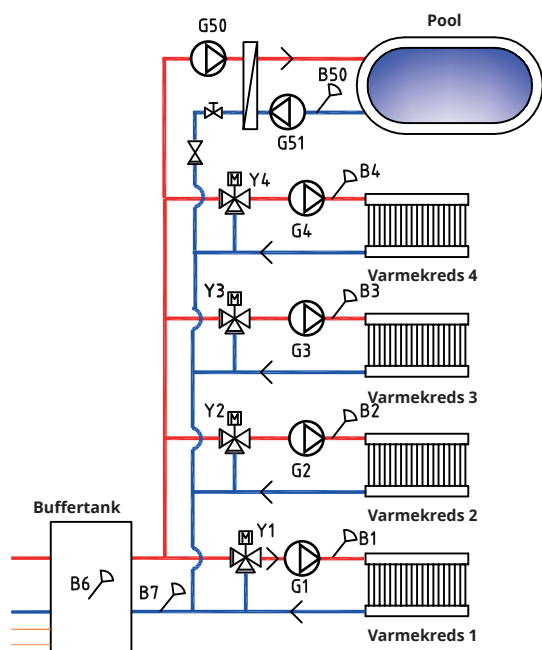
Varmepumpe 1 og 2 kan tilsluttes ved hjælp af 3-vejsventiler, som dirigerer fremløbet til enten VV-systemet eller varmekredsen. De øvrige varmepumper er sluttet til varmekredsen.

Solvarme kan sluttes til enten varmtvandsbeholderen eller en buffertank ved hjælp af 3-vejsventiler eller til en jordvarmespole.

Køling kan let sluttes til en vertikal/horisontal jordvarmekreds.



20.3.1 Systemtype 4 og 5 - Varmesystem



CTC EcoPart i600M kan sluttes til fire forskellige varmekredse*, som hver især har separate rumfølere. Varmekreds 1 til 4 er tilsluttet via shunter (Y1, Y2, Y3 og Y4).

For systemtype 4, hvis der er defineret en supplerende varmekilde (E1), skal shunten (Y2) anvendes til at forbinde den supplerende varmekilde til systemet (ikke til varmekreds 2).

Udendørs føler (B15) skal monteres på husets ydermur og skal være beskyttet mod direkte sollys. Den forbindes ved hjælp af et 2-kerne kabel (min. 0,5 mm²).

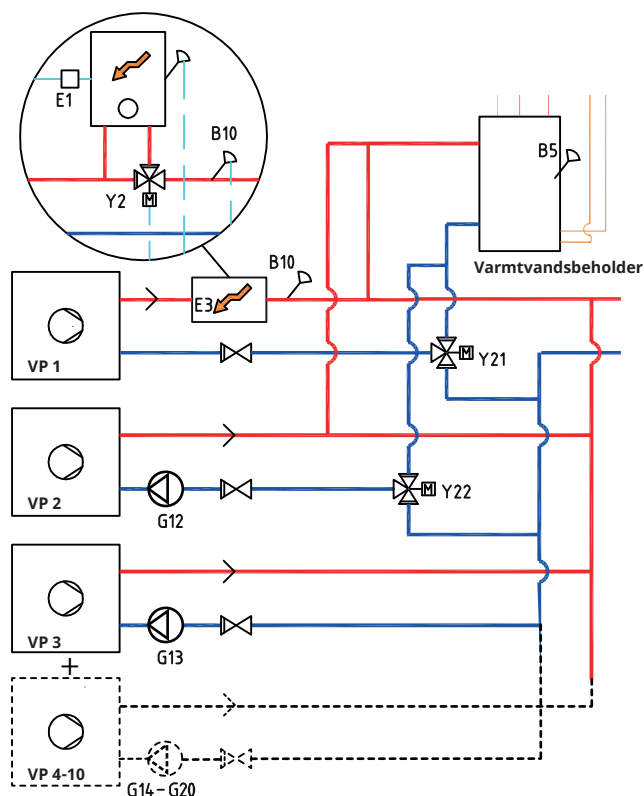
Rumfølerne (B11 til B14) skal monteres i et åbent areal i ejendommen, hvor en repræsentativ temperatur forventes. De tilsluttes ved hjælp af et 3-kerne kabel (min. 0,5 mm²).

Fremløbsfølerne (B1 til B4) skal anbringes på fremløbet i den pågældende varmekreds.

Føleren (B7) skal placeres på returløbet fra varmekredsen.

*Anvendes, hvis CTC-udvidelseskortet er installeret.

20.3.2 Systemtype 4 og 5 - Varmepumper



Op til 10 varmepumper (VP1 til VP10) kan monteres sammen med deres respektive ladepumper (G11 til G20). Ladepumpe G11 er fabriksmonteret i VP1 (CTC EcoPart i600M).

Ladepumpe 2 (G12) styres via CTC EcoPart i600M. Styring af ladepumpe G13 og G14 via CTC EcoPart i600M kræver installation af et CTC-udvidelseskort.

Varmepumpe 1 og 2 kan tilsluttes ved hjælp af 3-vejsventiler, som dirigerer fremløbet til enten VV-systemet eller varmekredsen. Hvis der er installeret flere varmepumper, skal disse sluttes til varmekredsen. Vær omhyggelig med at sikre, at portene på ventilerne er installeret korrekt.

I system 4 er fremløbet fra varmepumpe 1 sluttet til spidsvarmen som vist i ovenstående figur.

Varmepumperne strømforsynes separat og forsynes således ikke gennem CTC EcoPart i600M.

Du kan finde yderligere oplysninger i varmepumpens "Installations- og vedligeholdelsesvejledning".

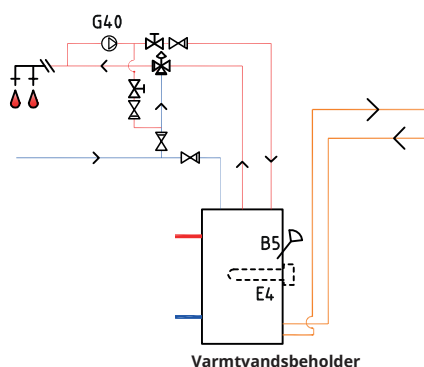
**Anvendes, hvis CTC-udvidelseskortet er installeret.*

20.3.3 Systemtype 4 og 5 - VV

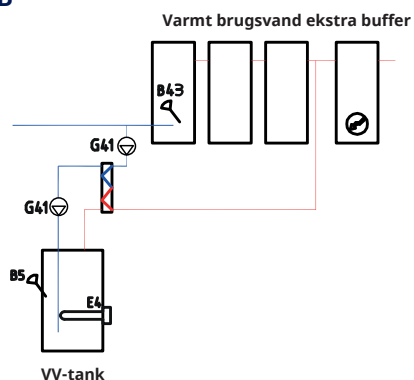
I systemtype 5 kan varmtvandsbeholderen udstyres med en elpatron (E4), da spidsvarmen (E1 eller E3) ikke er installeret før varmtvandsbeholderen (som i systemtype 4). Føler B5 bør installeres i varmtvandsbeholderen.

VV-cirkulation opnås via pumpen (G40). Friskt varmt brugsvand fra varmtvandsbeholderen blandes ind via shunten, og afkølet vand frigives ned i tanken, før det varmes op igen. Det er nødvendigt med kontraventiler for at sikre, at cirkulationen har den ønskede retning. Reguleringsventiler tillader justering af det ønskede fremløb i kredsen.

Alternativ A



Alternativ B



Alternativ B illustrerer muligheden for at installere en eller flere varmtvandsbeholdere, som derefter sluttes til den nederste varmtvandsbeholder via en varmeveksler som vist i figuren. Denne løsning kræver montering af en ekstern varmtvandsbeholderføler (B43) i den eksterne buffertank samt cirkulationspumper (G41) før og efter varmeveksleren.

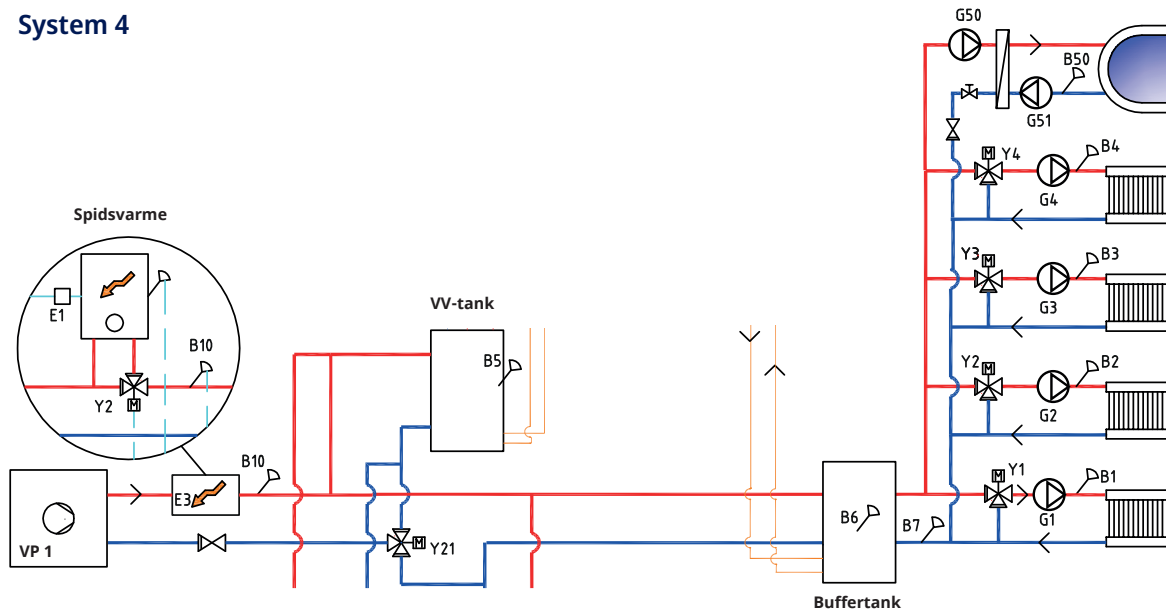
20.3.4 Systemtyper 4 og 5 – Spidsvarme

I systemtype 4 er spidsvarmekilden (E1 eller E3) forbundet før VV-systemet som vist i figuren. Når spidsvarme (E1) er forbundet, anvendes shunten (Y2) til at forbinde spidsvarmen til systemet (ikke til varmekreds 2).

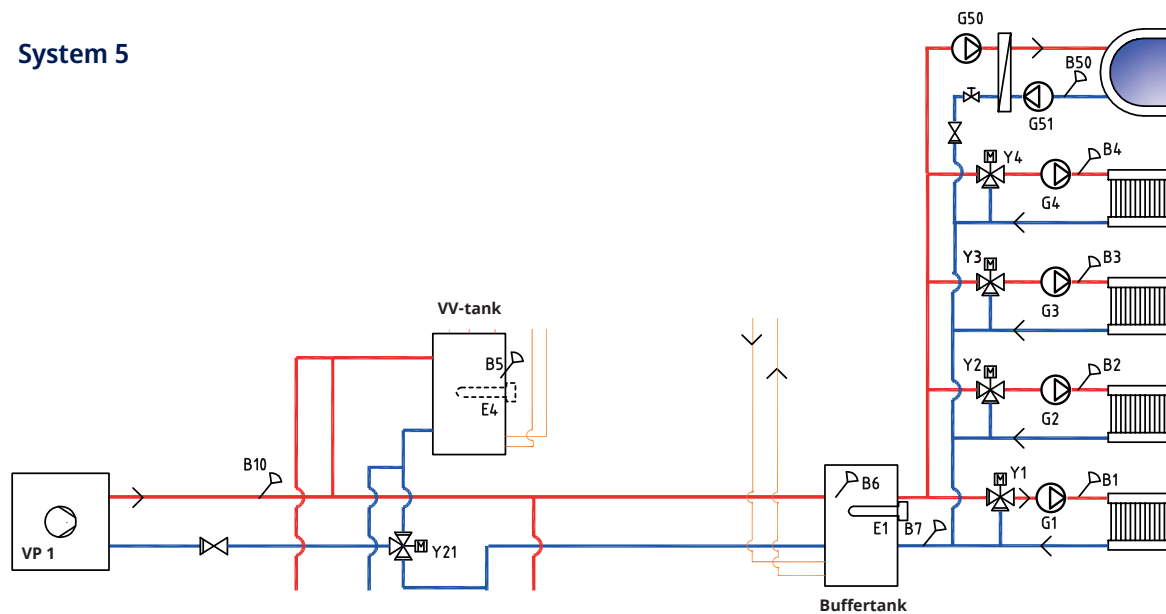
Føler B10 skal tilsluttes for at måle den temperatur, der kommer fra spidsvarmen.

I Systemtype 5 er spidsvarmen (E1) forbundet til buffertanken. Varmtvandsbeholderen kan derefter forsynes med spidsvarme (E4).

System 4

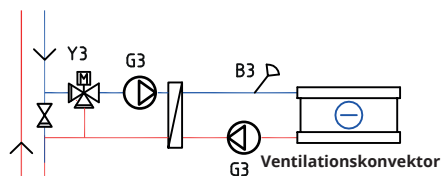


System 5



20.3.5 Systemtype 4 og 5 - Frikøling

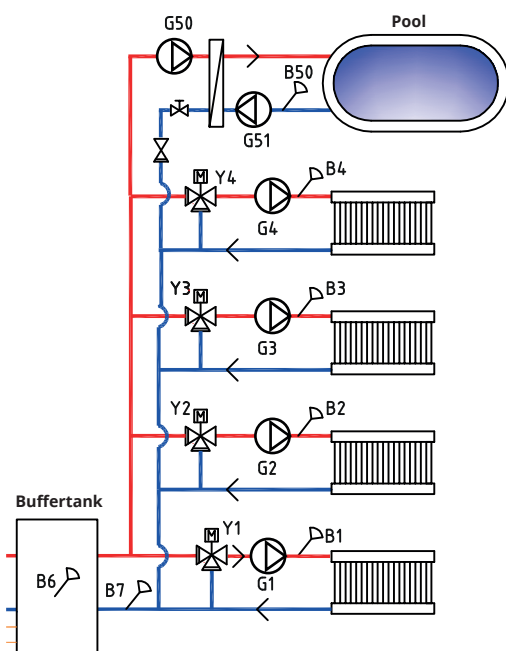
Hvis kølefunktionen er defineret, skal shunten Y3, ladepumpen G3 og føleren B3 bruges til køleanlægget (ikke varmekreds 3). Du kan finde yderligere oplysninger om, hvordan du foretager tilslutning, i installations- og vedligeholdelsesvejledningen til køleanlægget.



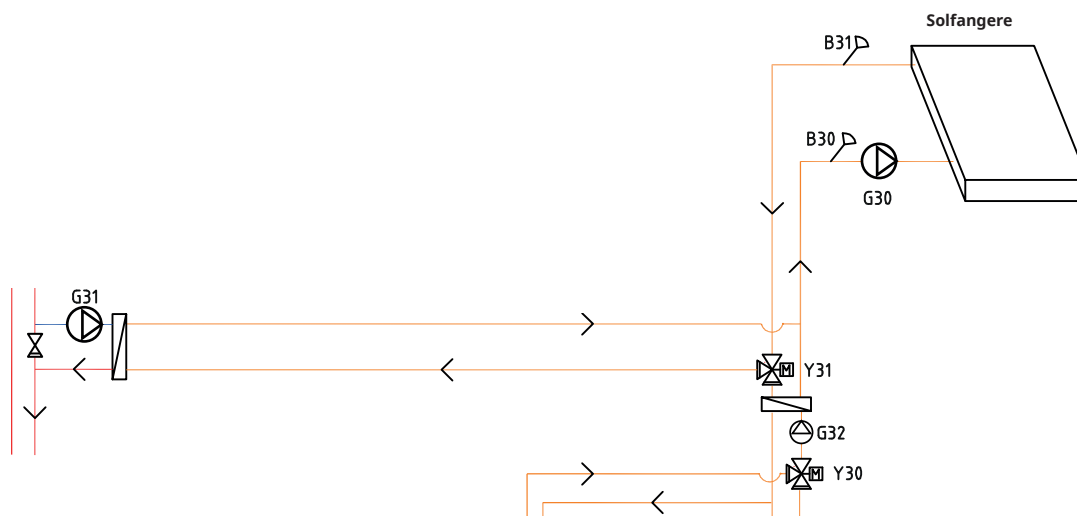
20.3.6 Systemtype 4 og 5 - Pool

Poolen kan paralleleforbindes med varmekredsen.

Ladepumpe G50 og cirkulationspumpe G51 er forbundet med føler B50 og varmeveksleren.



20.3.7 Systemtype 4 og 5 – Solvarme



Fra solfangerne dirigeres det varme fremløb mod varmtvandsbeholderen/ buffertanken eller mod jordslangen med henblik på afladning til grundfjeld/ jord, når varmtvandsbeholderen er fuldt opladet.

Den hastighedsregulerede pumpe (G30) og følerne B31 og B30 skal monteres ved siden af solfangerne.

Til afladning til grundfjeld/jord tilsluttes en 3-vejsventil (Y31), en varmeveksler og en ladepumpe (G31).

3-vejsventilen (Y30) er monteret sammen med den hastighedsstyrede pumpe (G32) og varmeveksleren med henblik på at rette fremløbet i retning mod varmtvandsbeholderen eller buffertanken. Varmevekslere og pumper (G32) behøver ikke at være installeret i solvarmekredsen, hvis der allerede er en sløjfe i den tilsluttede varmtvandsbeholder.

Når afladningsfunktionen er aktiv, starter systemet også varmepumpens brinepumpe. Ladepumpen, der sørger for afladning til jordvarmekredsen (G31), sikrer, at der er tilstrækkeligt flow gennem varmeveksleren.

20.4 Systemtype 6*

System 6 omfatter poolopvarmning.

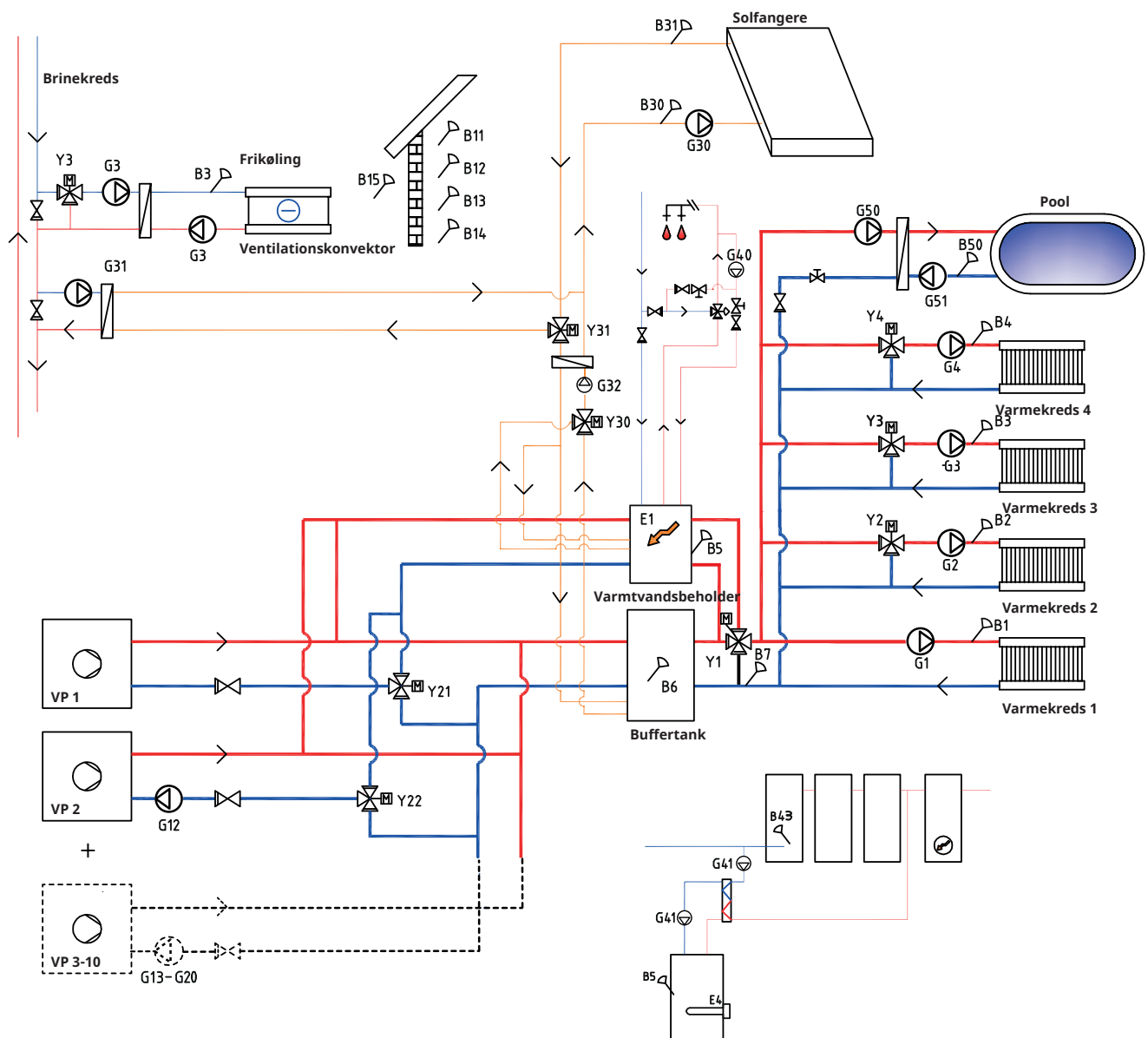
Den supplerende varmekilde kan blandes med varme fra buffertanken og sendes ud i varmekredsen ved hjælp af en bivalent shunt (Y1).

Varmepumpe 1 og 2 kan tilsluttes ved hjælp af 3-vejsventiler, som dirigerer fremløbet til enten VV-systemet eller varmekredsen. De øvrige varmepumper er sluttet til varmekredsen.

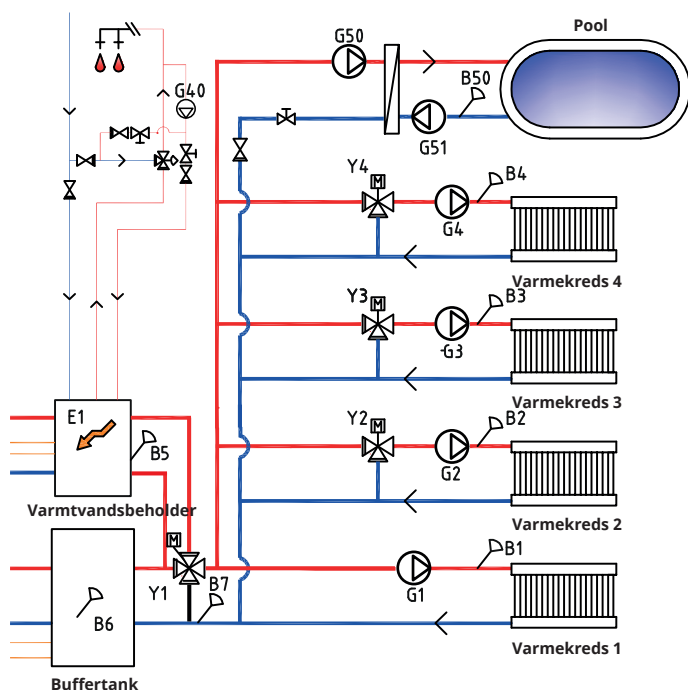
Solvarme kan sluttes til enten varmtvandsbeholderen eller en buffertank ved hjælp af 3-vejsventiler eller til en jordvarmespole.

Køling kan let sluttes til en vertikal/horisontal jordvarmekreds.

- * System 6:
 CTC EcoPart i600M uden
 CTC-udvidelseskort
 omfatter ikke følgende
 undersystemer og disses
 tilknyttede pumper,
 ventiler og følere:
- Varmepumpe 3 til 10
 - Varmekreds 3 og 4
 - Køling
 - Afledning til grundfjeld
 - Solvarme
 - VV-cirkulation (VV-cirk.)
 - Ekstern
varmtvandsbeholder
 - Pool



20.4.1 Systemtype 6 - Varmesystem



CTC EcoPart i600M kan sluttes til fire forskellige varmekredse*, som hver især har separate rumfølere. Varmekreds 2, 3 og 4 tilsluttes via shunter (Y2, Y3 og Y4).

Udendørs føler (B15) skal monteres på husets ydermur og skal være beskyttet mod direkte sollys. Den forbindes ved hjælp af et 2-kerne kabel (min. 0,5 mm²).

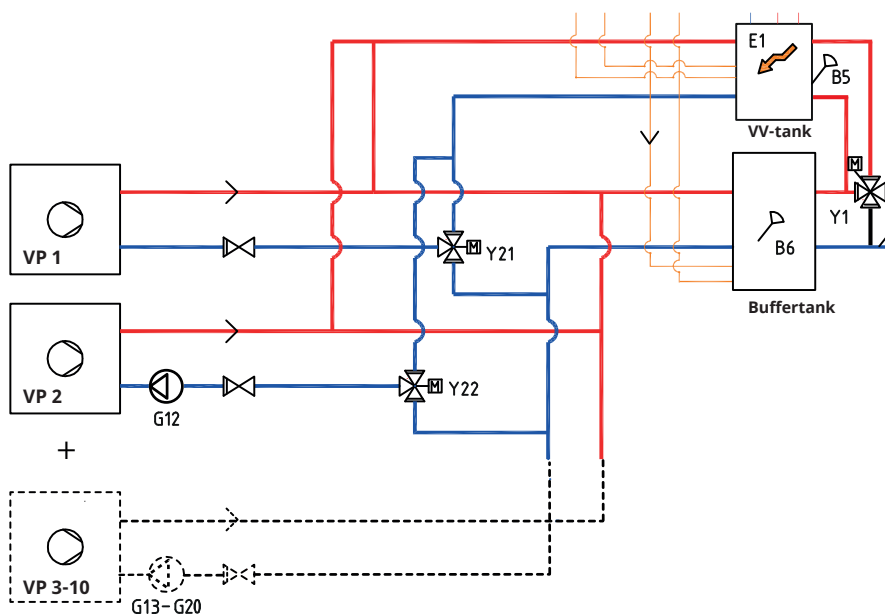
Rumfølerne (B11 til B14) skal monteres i et åbent areal i ejendommen, hvor en repræsentativ temperatur forventes. De tilsluttes ved hjælp af et 3-kerne kabel (min. 0,5 mm²).

Fremløbsfølerne (B1 til B4) skal anbringes på fremløbet i den pågældende varmekreds.

Føleren (B7) skal placeres på returløbet fra varmekredsen.

*Anvendes, hvis CTC-udvidelseskortet er installeret.

20.4.2 Systemtype 6 - Varmepumper



Op til 10 varmepumper (VP1 til VP10) kan monteres sammen med deres respektive ladepumper (G11 til G20). Ladepumpe G11 er fabriksmonteret i VP1 (CTC EcoPart i600M).

Ladepumpe 2 (G12) styres via CTC EcoPart i600M. Styring af ladepumpe G13 og G14 via CTC EcoPart i600M kræver installation af et CTC-udvidelseskort.

Varmepumpe 1 og 2 kan tilsluttes ved hjælp af 3-vejsventiler, som dirigerer fremløbet til enten VV-systemet eller varmekredsen. Hvis der er installeret flere varmepumper, skal disse sluttes til varmekredsen Vær omhyggelig med at sikre, at portene på ventilerne er installeret korrekt.

Varmepumperne strømforsynes separat og forsynes således ikke gennem CTC EcoPart i600M.

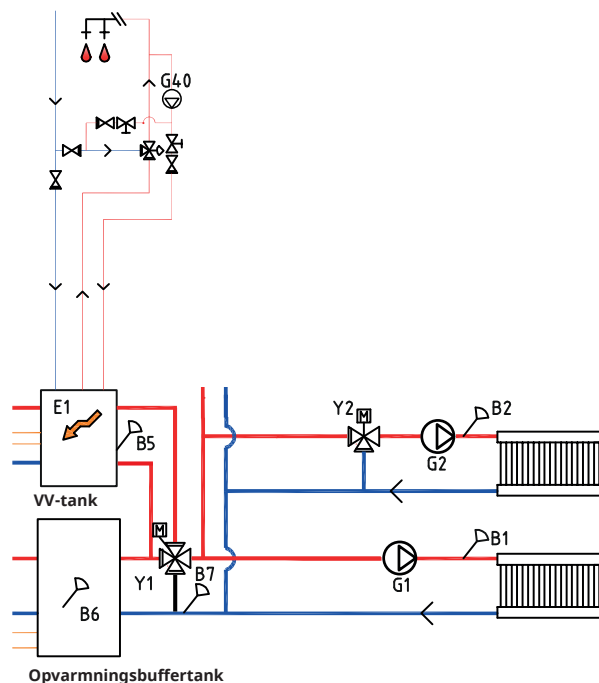
Du kan finde yderligere oplysninger i varmepumpens "Installations- og vedligeholdelsesvejledning".

20.4.3 Systemtype 6 - VV

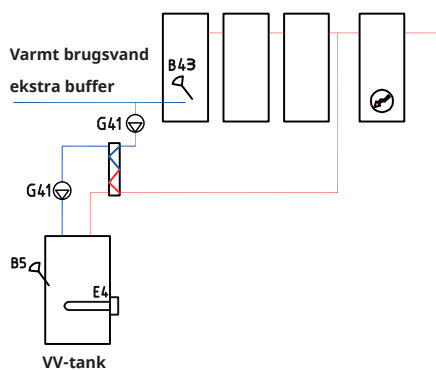
Varmtvandsbeholderen og den supplerende varmekilde E1 er sluttet til en 4-vejs bivalent shunt (Y1).

Føler B5 bør installeres i varmtvandsbeholderen.

Alternativ A



Alternativ B

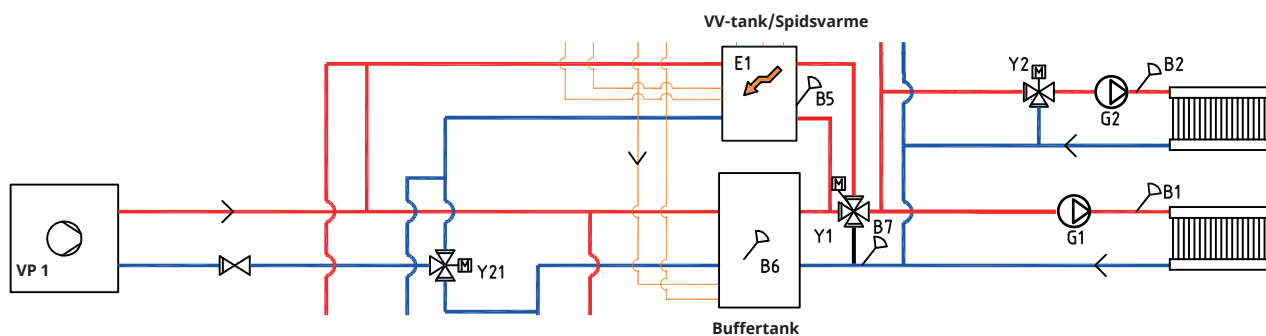


VV-cirkulation opnås via pumpen (G40). Friskt varmt brugsvand fra varmtvandsbeholderen blandes ind via shunten, og afkølet vand frigives ned i tanken, før det varmes op igen. Det er nødvendigt med kontraventiler for at sikre, at cirkulationen har den ønskede retning. Reguleringsventiler tillader justering af det ønskede fremløb i kredsen.

Alternativ B illustrerer muligheden for at installere en eller flere varmtvandsbeholdere, som derefter slutes til den nederste varmtvandsbeholder via en varmeveksler som vist i figuren. Denne løsning kræver montering af en ekstern varmtvandsbeholderføler (B43) i den eksterne buffertank samt cirkulationspumper (G41) før og efter varmeveksleren.

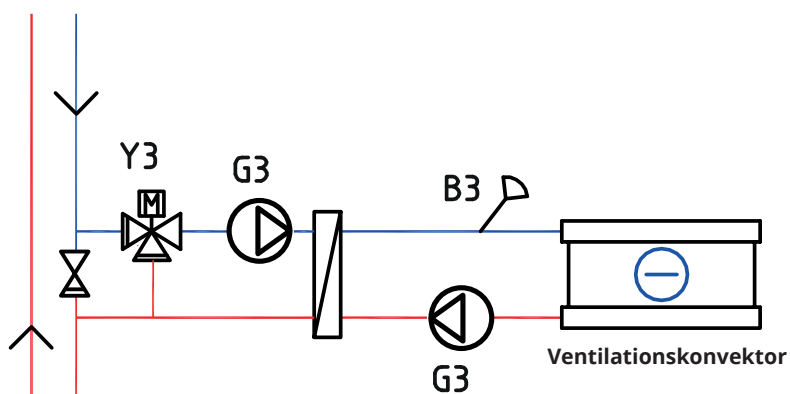
20.4.4 Systemtyper 6 - Spidsvarme

Spidsvarme E1 er sluttet til VV-tanken, og den er forbundet til varmesystemet parallelt med buffertanken ved hjælp af en 4-vejs bivalent shunt.



20.4.5 Systemtype 6 - Frikøling

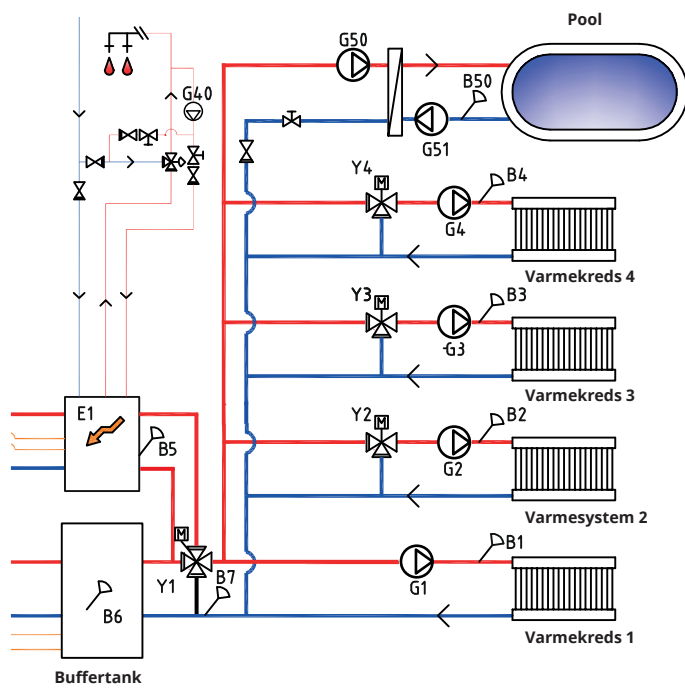
Hvis kølefunktionen er defineret, skal shunten Y3, ladepumpen G3 og føleren B3 bruges til køleanlægget (ikke varmekreds 3). Du kan finde yderligere oplysninger om, hvordan du foretager tilslutning, i installations- og vedligeholdelsesvejledningen til køleanlægget.



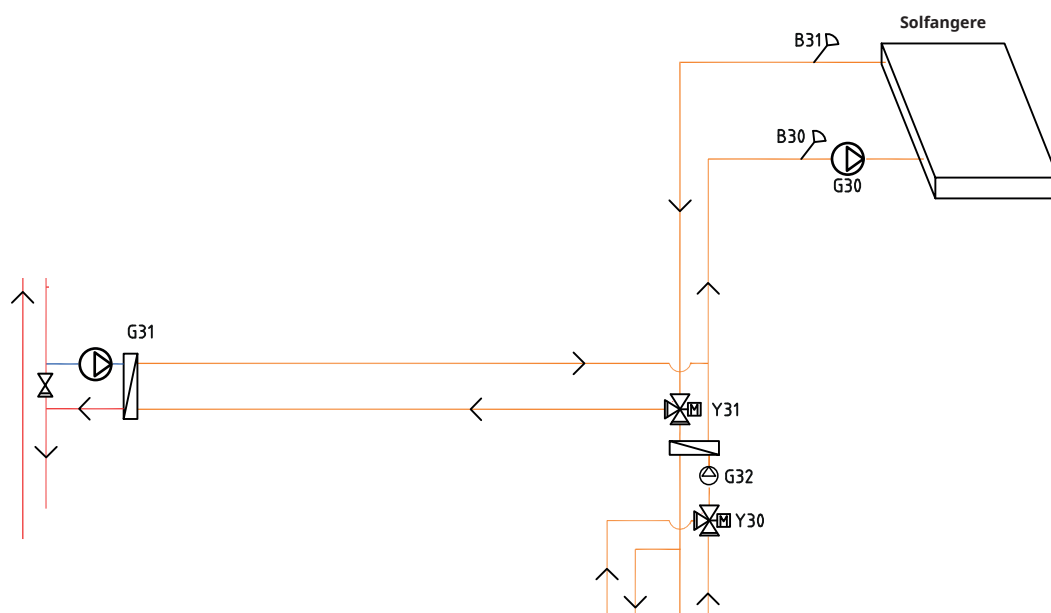
20.4.6 Systemtype 6 - Pool

Poolen kan parallellforbindes med varmekredsen som vist i figuren nedenfor.

Ladepumpe G50 og cirkulationspumpe G51 er forbundet med føler B50 og varmeveksleren.



20.4.7 Systemtype 6 - Solvarme



Fra solfangerne dirigeres det varme fremløb mod varmtvandsbeholderen/ buffertanken eller mod jordslangen med henblik på afladning til grundfjeld/ jord, når varmtvandsbeholderen er fuldt opladet.

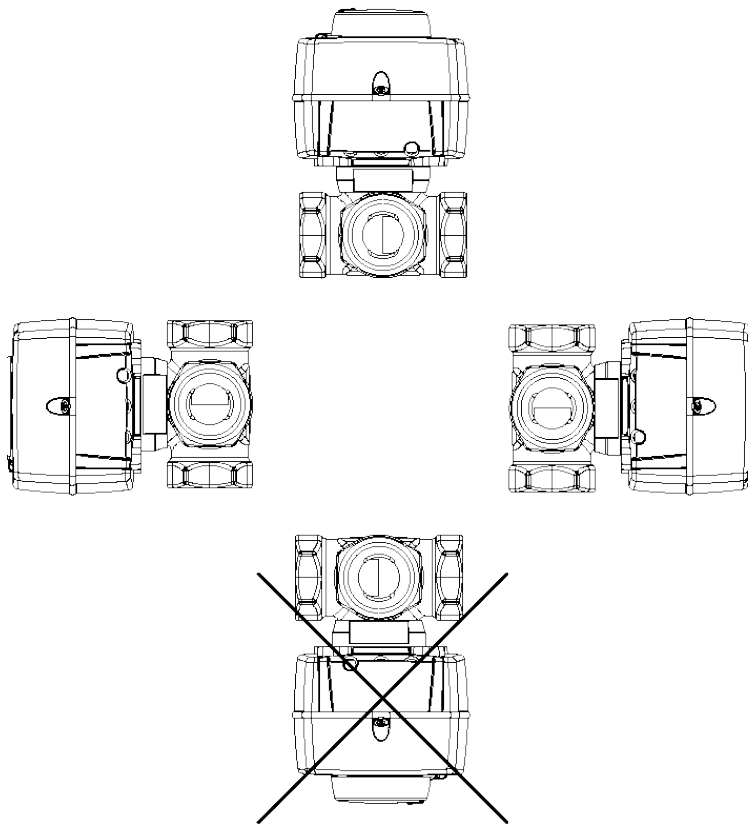
Den hastighedsregulerede pumpe (G30) og følerne B31 og B30 skal monteres ved siden af solfangerne.

Til afladning til grundfjeld/jord tilsluttes en 3-vejsventil (Y31), en varmeveksler og en ladepumpe (G31).

3-vejsventilen (Y30) er monteret sammen med den hastighedsstyrede pumpe (G32) og varmeveksleren med henblik på at rette fremløbet i retning mod varmtvandsbeholderen eller buffertanken. Varmevekslere og pumper (G32) behøver ikke at være installeret i solvarmekredsen, hvis der allerede er en sløjfe i den tilsluttede varmtvandsbeholder.

Når afladningsfunktionen er i aktiv, starter CTC EcoPart i600M også varmepumpens brinepumpe. Ladepumpen, der sørger for afladning til jordvarmekredsen (G31), sikrer, at der er tilstrækkeligt flow gennem varmeveksleren.

21. Ventil



21.1 3-vejs shuntventil

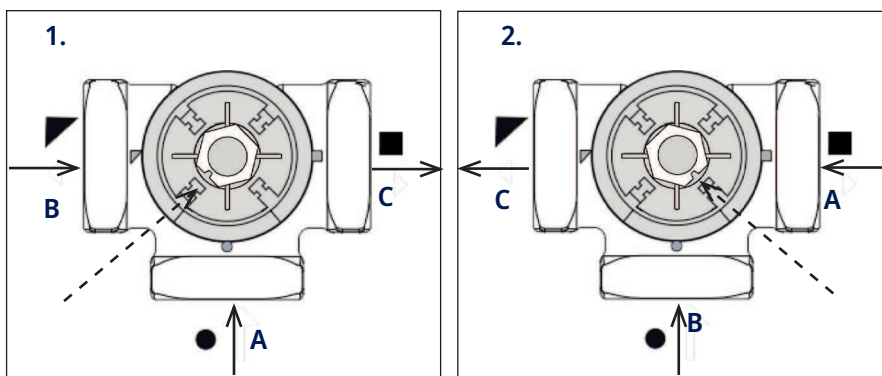
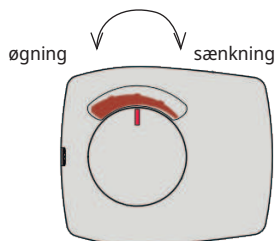
21.1.1 3-vejs shuntventil VRG 131 ARA 671

Installationsmuligheder med CTC's 3-vejs shuntventiler.

Vær opmærksom på vigtigheden af forbindelserne og placeringen af akselkoblingen.

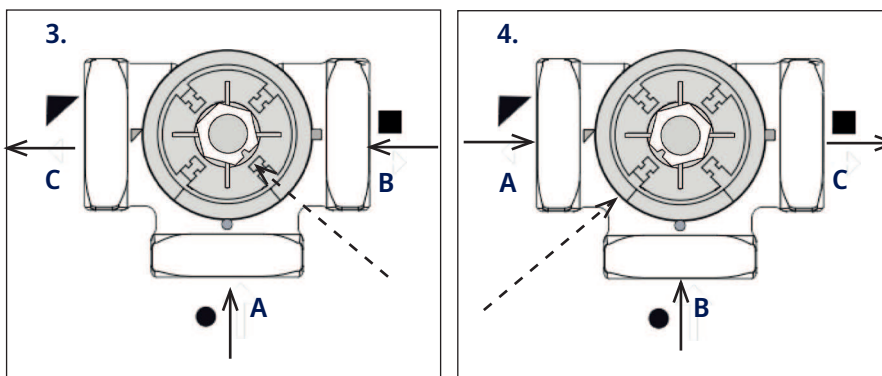
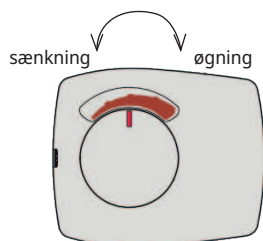
Forbindelse ifølge 1 og 2

Motoren skal bevæge sig med uret for at lukke.



Forbindelse ifølge 3 og 4

Motoren skal bevæge sig mod uret for at lukke.



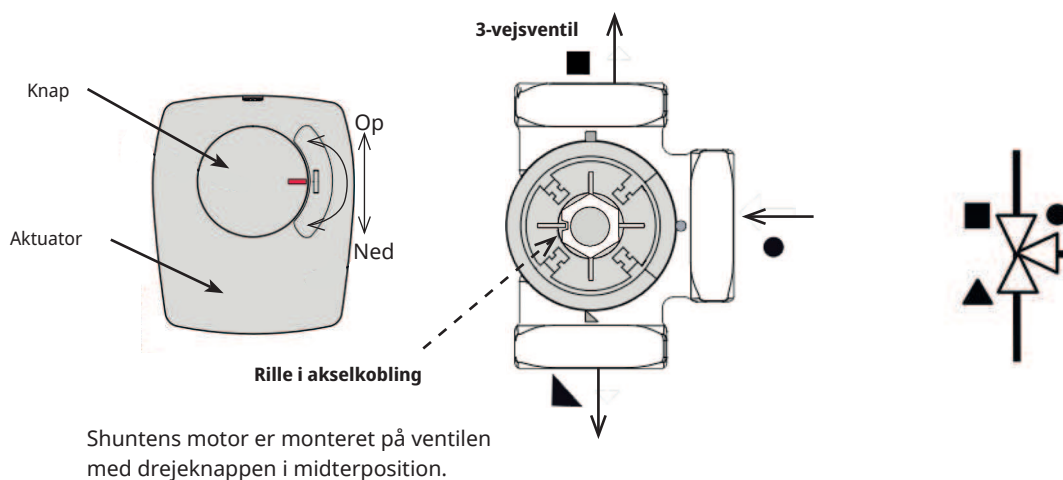
Shuntventilens motor er monteret på ventilen med drejeknappen i midterposition.

	System 1	Andre tilslutningsmetoder
A	Fra varmepumpen (fordeles også til kedlens returtilslutning)	Returledning
B	Kedelvand (fra kedlens fremløb)	Fra energikilden*
C	Radiatorens fremløb (til port AB på skifteventilen)	Fremløb

* Energikilde henviser her til den energi, som shuntventilen bruger som strømkilde, dvs. den energi, som ventilen blander ind i systemet. Energi kan komme fra en ekstra kedel, en fastbrændselskedel, en soltank og/eller hovedrøret i varmekredsen.

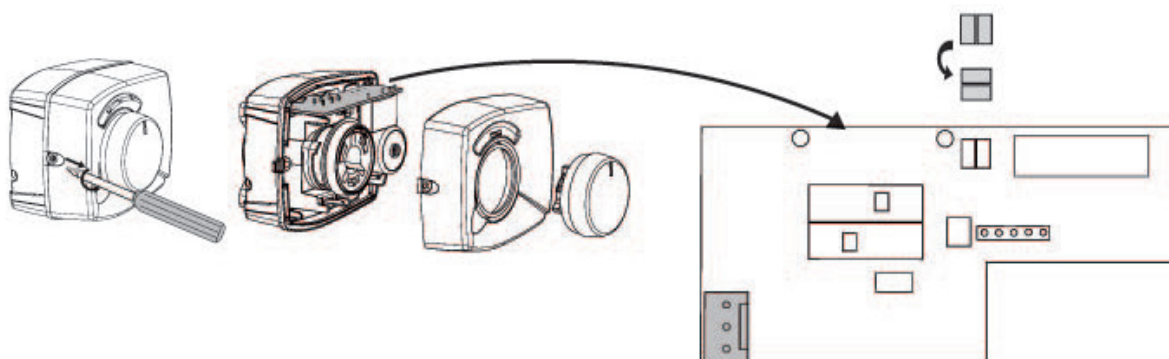
21.2 3-vejsventiler

21.2.1 Skifteventil ESBE VRG 230/Ara 635



Ventilen kan monteres omvendt, højre til venstre, venstre til højre.

Motorens retning kan ændres vha. sløjfen under aktuatorens hætte. Sløjfen er altid tilsluttet mod varmepumpen.

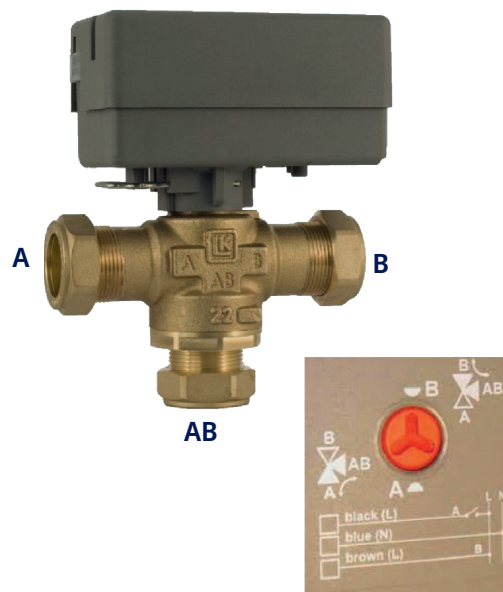


21.2.2 Skifteventil LK EMV 110-K

Når motoren overfører kraft til den sorte leder, åbnes port A, og port B lukkes.

Flow AB til A = varmtvandsproduktion og **Sort** strømforsynes.

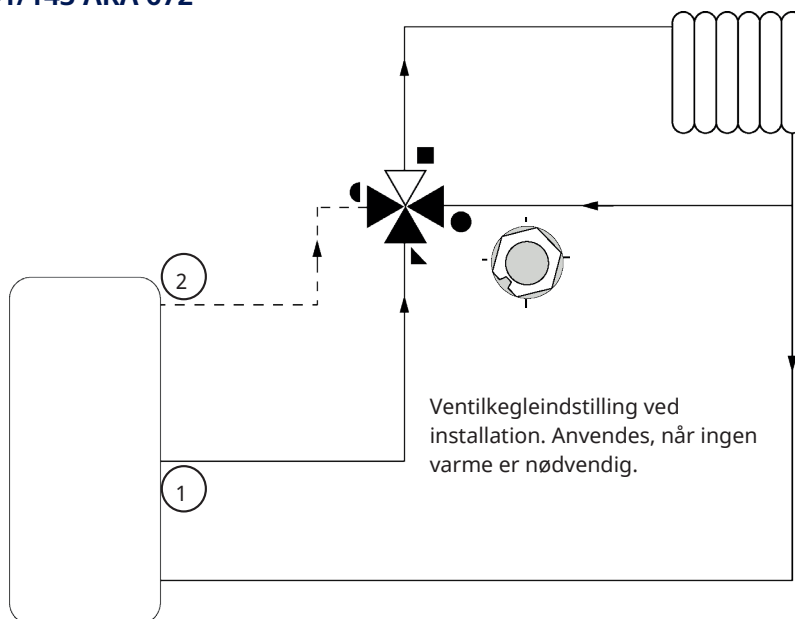
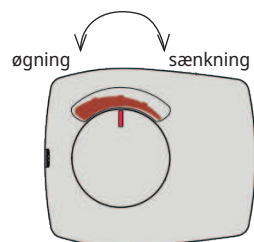
BEMÆRK! Ventilen skal "drejes rundt" for at ændre retning. Ventilen skal altid monteres således, at strømmen kan bevæge sig frit.



21.3 Bivalent shunt

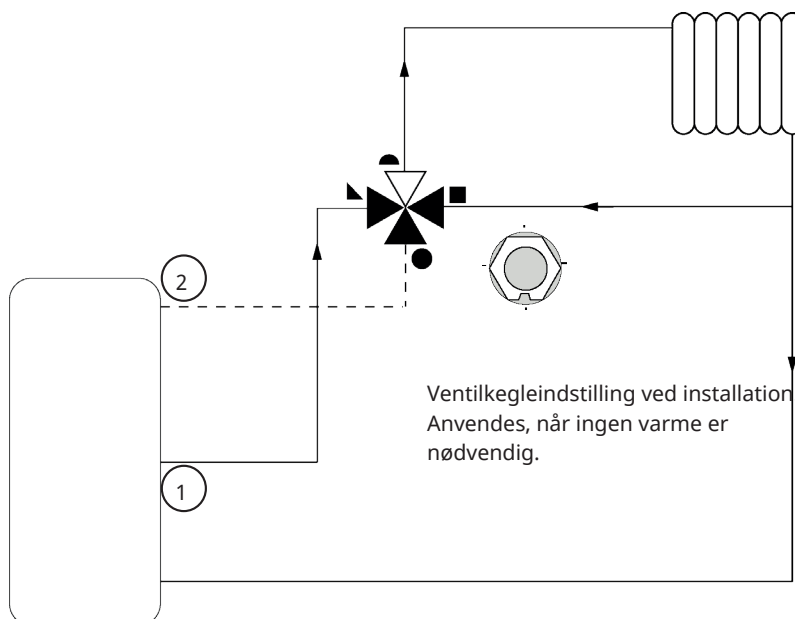
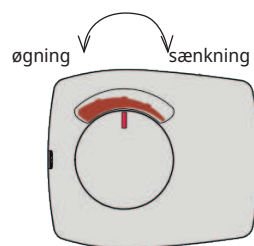
21.3.1 Bivalent shunt VRB 141/143 ARA 672

Motoren skal bevæge sig med uret for at lukke.



21.3.2 Bivalent shuntventil VRB 243/ARA 672

Motoren skal bevæge sig med uret for at lukke.



22. Klemrækker til elektrisk installation

Installation og tilslutninger i CTC EcoPart i600M skal udføres af en autoriseret elektriker.

Sørg for, at der ikke er risiko for statisk elektricitet. Skab jordforbindelse til dig selv ved at berøre en jordet metalkomponent, før du berører printkortet eller en føler.

Al ledningsføring skal udføres i overensstemmelse med gældende lokale bestemmelser.

22.1 Højspænding

Forsyning, CTC EcoPart i600M

400V 3N~

Den mindste sikringsstørrelse (gruppesikring) er anført under "Mærkestrøm" i kapitlet "Tekniske data".

Flerpolet sikkerhedsafbryder

Forud for installationen skal der være en flerpolet sikkerhedsafbryder i henhold til overspændingskategori III, som sikrer afbrydelse fra alle strømkilder.

22.1.1 Shunter (Y1, Y2, Y3, Y4)

230V 1 N~

1,5 m kabel 1,5 mm², neutral, åbn, luk.

Shuntmotorerne er sluttet til printkortet/klemrækken:

(Y1) Shuntventil 1

Åbn:	pol A27
Luk:	pol A28
Neutral:	pol A29

(Y2) Shuntventil 2

Åbn:	pol A15
Luk:	pol A16
Neutral:	pol A17

(Y3) Shuntventil 3, udvidelseskort X6*

Åbn:	pol 12
Luk:	pol 13
Neutral:	pol 14

(Y4) Shunt 4, udvidelseskort X7*

Åbn:	pol 18
Luk:	pol 19
Neutral:	pol 20

Kontrollér, at åbne- og lukkesignalerne er korrekt forbundet ved at teste motoren i menuen "Avanceret/Service/Funktionstest" i styresystemet.

**Anvendes, hvis CTC-udvidelseskortet er installeret.*

22.2 Kommunikation mellem CTC EcoPart i600M og EcoAir/EcoPart

Som kommunikationskabel anvendes et LiVCY (TP), som er et afskærmet 4-lederkabel, hvor de kommunikationsbærende ledere er parsnoede. Det skal installeres mellem klemrække G51 (Brun), G52 (Hvid) og G53 (Grøn) på CTC EcoPart i600M og den næste varmepumpe i serien. Alle varmepumperne styres via displayet på CTC EcoPart i600M.

Spændingsforsyning til varmepumper

Varmepumperne strømforsynes separat og forsynes således ikke fra CTC EcoPart i600M.

22.2.1 3-vejsventiler (Y21, Y22)

230V 1N~

2,5 m kabel 1,5 mm²

Når pol A18 eller X7/24 forsynes med strøm, skal fremløbet være rettet mod VV-systemet. Når de ikke forsynes med strøm, skal fremløbet være rettet mod varmesystemet.

3-vejsventilerne er sluttet til følgende klemrækker:

(Y21) 3-vejsventil 1

Relæudgang	pol A18
Fase	pol A19
Neutral:	pol A20

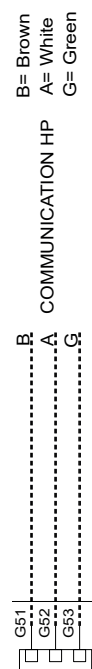
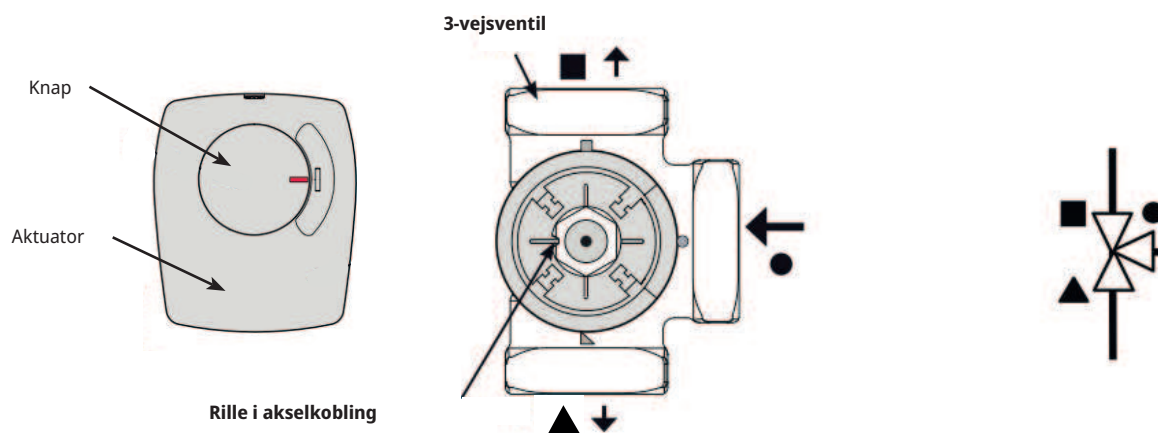
(Y22) 3-vejsventil 2, udvidelseskort X7

Relæudgang	pol 24
Fase	pol 25
Neutral:	pol 26

Kontrollér funktionen ved at testkøre 3-vejsventilen i menuen "Avanceret/Service/Funktionstest" i styresystemet.

Når positionen "NED" er valgt i funktionsmenuen, skal porten ▲ være åben (drej knappen på motoren med uret (CW)). Når positionen "OP" er valgt, skal porten ■ være åben (drej knappen på motoren mod uret (CCW)).

Motoren er monteret på 3-vejsventilen med en skrue. Sådan løsnes motoren: Fjern knappen ved at trække den ud, løsn skruen, og fjern motoren.



For at undgå fejl skal du dreje aktuatoren og 3-vejsventilen til startpositionen ved montering, som vist på figurerne. Træk knappen på aktuatoren ud, og drej den til midterpositionen.

Porten ● skal være helt åben. Portene ■ og ▲ skal være delvist åbne. Sørg for, at rillen i den hvide akselkobling står i den position, der er vist i figuren. 3-vejsventilen og aktuatoren kan derefter monteres som vist i figuren eller drejes i trin a 3 grader i forhold til hinanden.

Hvis portene ▲ og ■ er blevet byttet om i forbindelse med tilslutningen, kan du ændre motorens rotationsretning. Dette gøres ved hjælp af to jumpere inden i motoren.

BEMÆRK! Rotationsretningen ændres ikke ved at bytte den sorte og den brune ledning om.

22.2.1.1 3-vejsventil til aktiv køling (Y61)*

230V 1N~

3-vejsventilen er sluttet til følgende klemrækker, udvidelseskort X7: Ventilen aktiveres, når varmepumperne producerer køling, og er installeret i systemer med separat varme-/køletank.

Relæudgang:	pol 30
Nul:	pol 32
Fase:	pol 25

Kontrollér funktionen ved at testkøre pumpen i menuen "Avanceret/Service/Funktionstest".

22.2.1.2 3-vejsventil til behovsstyret aktiv køling (Y62)*

230V 1N~

3-vejsventilen er sluttet til følgende klemrækker, udvidelseskort X6: Ventilen aktiveres, når køling er påkrævet, og den er installeret i systemer med separat varme-/køletank for at undgå varmetab til varmetanken.

Relæudgang:	pol 8
Nul:	pol 11
Fase:	pol 9

Kontrollér funktionen ved at testkøre pumpen i menuen "Avanceret/Service/Funktionstest".

**Anvendes, hvis CTC-udvidelseskortet er installeret.*

22.2.2 Radiatorpumper (G1, G2, G3, G4)

230V 1N~

Radiatorpumperne er sluttet til følgende klemrækker:

(G1) Radiatorpumpe 1

Fase:	pol A31
Neutral:	pol A33
Jord:	pol PE

(G2) Radiatorpumpe 2

Fase:	pol A36
Neutral:	pol A34
Jord:	pol PE

(G3) Radiatorpumpe 3 (G3), udvidelseskort X6*

Fase:	pol 15
Neutral:	pol 17
Jord:	pol 16

(G4) Radiatorpumpe 4, udvidelseskort X7*

Fase:	pol 21
Neutral:	pol 23
Jord:	pol 22

Kontrollér, at pumpen er tilsluttet korrekt, ved at testkøre den i menuen "Avanceret/Service/Funktionstest" i styresystemet.

22.2.3 Ladepumpe, VP2 (G12)

230V 1N~

Ladepumpe 2 (G12) styres via CTC EcoPart i600M. Styring af ladepumpe G13 og G14 via CTC EcoPart i600M kræver installation af et CTC-udvidelseskort.


Ladepumpe 2 kan slutes til printkortet/klemrækken:

(G12) Ladepumpe 2

WILO Stratos Para
GRUNDFOS UPM GEO 25-85

PWM+:	brun	G48
GND:	blå	G47

Kontrollér, at pumpen er forbundet korrekt, ved at testkøre den i menuen "Avanceret/Service/Funktionstest" i styresystemet.

 Kontrollér, at cirkulationspumperne er tilsluttet korrekt, ved at testkøre dem i menuen "Avanceret/Service/Funktionstest" i styresystemet.

**Anvendes, hvis CTC-udvidelseskortet er installeret.*

22.2.4 Spidsvarme (E1, E3, E4)

De supplerende varmekilder kan sluttes til følgende klemrækker:

(E1) Relæudgang

Relæudgang A8:	pol A11
----------------	---------

(E3) EcoMiniEI

Kommun. 230V	A30
--------------	-----

BEMÆRK! CTC EcoPart i600M og EcoMiniEI skal have en fælles forbindelse til den neutrale klemrække.

(E4) Spidsvarme VV

Relæudgang A8:	pol A13
----------------	---------

22.2.5 Cirkulationspumpe, VV (G40)*

230V 1N~

Cirkulationspumpen er sluttet til følgende klemrækker på udvidelseskort X6:

Fase:	pol 1
-------	-------

Neutral:	pol 3
----------	-------

Jord:	pol 2
-------	-------

22.2.6 Pumpe til ekstern VV-tank (G41)*

230V 1N~

Pumpen er forbundet til følgende klemrækker:

(G41) Ladepumpe, udvidelseskort (X7):

Fase:	pol 27
-------	--------

Neutral:	pol 29
----------	--------

Jord:	pol 28
-------	--------

**Anvendes, hvis CTC-udvidelseskortet er installeret.*

22.2.7 Solfangerpumper (G30, G32)*

Solfangerpumperne (G30 og G32), model WILO Stratos PARA, er af typen PWM (Pulse Width Modulation, impulsbreddemodulation), men adskiller sig fra de øvrige PWM-pumper. Hvis PWM-styresignalet afbrydes, stopper solfangerpumperne, mens de øvrige PWM-pumper kører med 100 % effekt, hvis signalet afbrydes.

22.2.7.1 Cirkulationspumpe til solpaneler (G30) – Wilo Stratos Para

230V 1N~

Cirkulationspumpen er sluttet til følgende klemrækker på udvidelseskort X5:
Bemærk farverne på kablerne!

PWM+:	hvid	pol 1
GND:	brun	pol 2

Kontrollér funktionen ved at testkøre pumpen i menuen "Avanceret/Service/Funktionstest" i styresystemet.



(G30) Cirkulationspumpe til solfanger – Grundfos UPM3 Solar

230V 1N~

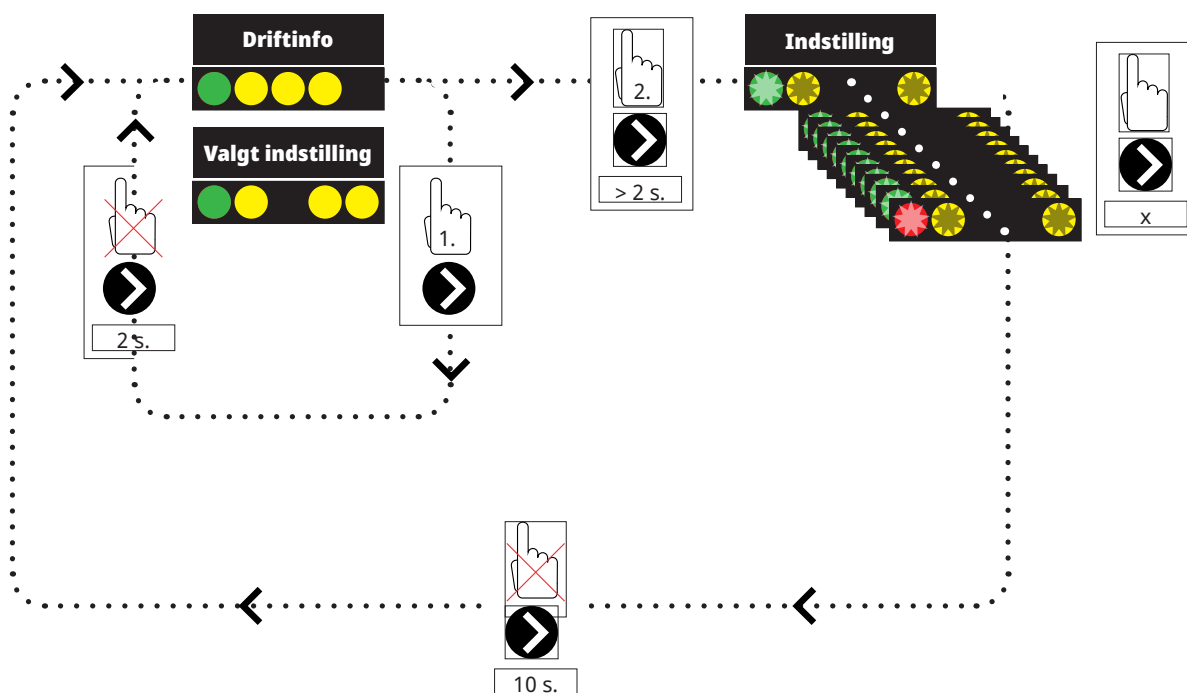
Cirkulationspumpen er sluttet til følgende klemrækker på udvidelseskort X5:
Bemærk farverne på kablerne!

PWM+:	brun	pol 1
GND:	blå	pol 2

Kontrollér funktionen ved at testkøre pumpen i menuen "Avanceret/Service/Funktionstest" i styresystemet.



Pumpen skal indstilles til PWM C Profile (standard)








*Anvendes, hvis CTC-udvidelseskortet er installeret.

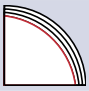

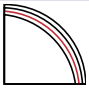

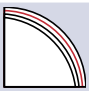






1. Tryk kortvarigt på cirkulationspumpepilen for at se, hvilken driftstilstand pumpen er indstillet til. Efter 2 sekunder vises skærbilledet med driftsinfo igen.

2. Når cirkulationspumpepilen holdes nede i 2 sekunder, begynder lysdioderne at blinke, hvorefter tilstandsindstillingen kan ændres. Tryk gentagne gange, indtil den ønskede tilstand blinker. Efter 10 sekunder vises skærbilledet med driftsinfo igen.




Driftinfo:

	Standby (blinker)
	0 % - P1 - 25 %
	25% - P2 - 50%
	50% - P3 - 75%
	75 % - P4 - 100 %

Valg af tilstandsindstilling

Styretilstand	Tilstand	xx-75	xx-105	xx-145	
Konstant kurve		4,5 m	4,5 m	6,5 m	
Konstant kurve		4,5 m	5,5 m	8,5 m	
Konstant kurve		6,5 m	8,5 m	10,5 m	
Konstant kurve		7,5 m	10,5 m	14,5 m	
Styretilstand	Tilstand	xx-75	xx-105	xx-145	
PWM C -profil					
PWM C -profil					
PWM C -profil					
PWM C -profil					

Alarminformation:

	Spærret
	Forsyningsspænding lav
	Elektrisk fejl

22.2.7.2 Pumpe til varmeveksler til solfangere (G32) – Wilo Stratos Para

230V 1N~

Varmevekslerpumpen er sluttet til følgende klemrækker på udvidelseskort X5:

Bemærk farverne på kablerne!

PWM+:	hvid	pol 3
GND:	brun	pol 4

Kontrollér funktionen ved at testkøre pumpen i menuen "Avanceret/Service/Funktionstest" i styresystemet.



22.2.8 3-vejsventil sol VV (Y30)*

230V 1N~

3-vejsventilen er sluttet til følgende klemrækker, udvidelseskort X6:

Styrespænding:	pol 4
Fase:	pol 5
Neutral:	pol 7
Jord:	pol 6

22.2.9 Afladning til borehul (Y31/G31)*

22.2.9.1 3-vejsventil sol (Y31)

230V 1N~

NB! Det er vigtigt at forbinde fasespænding til L (pol 9), se ledningsdiagrammet.

3-vejsventilen er sluttet til følgende klemrækker:

(Y31) 3-vejsventil, udvidelseskort X6:

Relæudgang 8 A:	Åben mod jordvarmekreds	pol 8	styrer også Ladepumpe – afladning til borehul (G31)
Fase:	Åben mod tank	pol 9	
Neutral:		pol 11	

Ventil 582581001 (se billedet) må kun tilsluttes med relæudgang, X6 pol 8 og neutral, X6 pol 11.

Pol 8 er sluttet til en ekstern tilslutningsboks, som fordeler spændingen til 3-vejsventilen sol (Y31) og ladepumpen til genopladning af borehul (G31). Se ledningsdiagrammet.

Kontrollér funktionen ved at testkøre ventilen i menuen "Avanceret/Service/Funktionstest" i styresystemet.

582581001 22 3/4"



**Anvendes, hvis CTC-udvidelseskortet er installeret.*

22.2.9.2 Ladepumpe – afladning til jord (G31)*

230V 1N~

Ladepumpen er sluttet til følgende klemrækker:

(G31) Ladepumpe, udvidelseskort (X6):

Fase:	pol 8	styrer også 3-vejs ventil – sol (Y31)
Neutral:	pol 11	
Jord:	pol 10	

Pol 8 er sluttet til en ekstern tilslutningsboks, som fordeler spændingen til 3-vejsventil sol (Y31) og Afladning til borehul (G31). Se ledningsdiagrammet.

Kontrollér funktionen ved at testkøre pumpen i menuen "Avanceret/Service/Funktionstest".

22.2.10 Pumper til pool (G50 og G51)*

230V 1N~

Begge pumper (G50) og (G51) er sluttet til følgende klemrækker:

Pumper pool (G50) og (G51), udvidelseskort X7:

Fase:	pol 33
Neutral:	pol 35
Jord:	pol 34

Pol 33 sluttet til en ekstern tilslutningsboks, som fordeler spændingen til ladepumpen (G50) og cirkulationspumpen (G51).

Kontrollér funktionen ved at testkøre pumpen i menuen "Avanceret/Service/Funktionstest" i styresystemet.

22.3 Beskyttelse – lav spænding (føler)

De følere, der indgår i hver enkelt systemløsning (principskitser 1 til 6), skal monteres på printkortet/klemrækken som følger: Alle følere er temperaturfølere. Der skal være 0,5 m af kablet tilbage i produktet af hensyn til eventuel udskiftning af gennemstrømsvandvarmerne.

22.3.1 Rumfølere (B11, B12, B13, B14)

Tilslutning af kabler til rumfølere

(B11) Rumføler 1


klemrække nr.	G17	alarmudgang
klemrække nr.	G18	GND
klemrække nr.	G19	indgang

(B12) Rumføler 2

klemrække nr.	G20	alarmudgang
klemrække nr.	G21	GND
klemrække nr.	G22	indgang

(B13) Rumføler 3, udvidelseskort X4*

klemrække nr.	19	alarmudgang
klemrække nr.	20	indgang
klemrække nr.	21	GND

 Der skal være 0,5 m af kablet tilbage i produktet af hensyn til eventuel udskiftning af gennemstrømsvandvarmerne.

*Anvendes, hvis CTC-udvidelseskortet er installeret.

(B14) Rumføler 4, udvidelseskort X4*

klemrække nr.	22	alarmudgang
klemrække nr.	23	indgang
klemrække nr.	24	GND

Rumfølerne skal installeres i hovedhøjde i et åbent areal i ejendommen med god luftgennemstrømning, og hvor en repræsentativ temperatur kan forventes (ikke tæt på kilder til varme eller kulde). Anbring følerne i hovedhøjde.

Hvis du er usikker på, hvor følerne skal placeres, kan du montere dem i et løsthængende kabel og afprøve forskellige positioner.

Forbindelse: 3-lederkabel, min. 0,5 mm², mellem føler og styreboks. Kablerne er forbundet som vist i tabellen ovenfor.

Ved start afgives en alarm, hvis føleren tilsluttet forkert. Du kan teste alarmfølerens lysdiode ved at teste dens funktion i menuen "Avanceret/Service/Funktionstest".

I styresystemet kan du vælge, om rumføleren skal være aktiv. Hvis rumføleren ikke er valgt, styres varmeniveauet af udeføleren/fremløbsføleren.

Alarmdiode på rumføleren fungerer dog som normalt. Det er ikke nødvendigt at installere en rumføler, hvis funktionen er fravalgt.

22.3.2 Udeføler (B15)

Udeføleren skal monteres på husets ydermur, helst i retning nord-nordøst eller nord-nordvest. Føleren må ikke placeres i direkte sollys. Hvis det er vanskeligt at undgå direkte sollys, kan føleren skærmes mod solen ved hjælp af en skærm. Husk, at solen står op og går ned på forskellige steder på forskellige tidspunkter af året.

Føleren bør placeres cirka tre fjerdedele oppe på muren, så den registrerer den korrekte udetemperatur, og så den ikke bliver påvirket af varmekilder såsom et vindue, infrarød varme, ventilationsriste osv.

Forbindelse: 2-lederkabel (min. 0,5 mm²), mellem føler og styreboks.

Føleren forbindes til klemme G11 og G12 på styremodulet. Forbind til udendørs føler ved pilene.

BEMÆRK!

- Føleren skal være installeret maks. 30 m fra styreenheden.
- Afisolér ledningsenderne, og læg dem dobbelt, hvis der anvendes lyskabel.

Det er vigtigt, at der er god kontakt ved tilslutningerne.

**Anvendes, hvis CTC-udvidelseskortet er installeret.*

22.3.3 Fremløbsfølere (B1, B2, B3*, B4*)

Følerne registrerer den udgående temperatur til radiatorerne. Fastgør fremløbsføleren til røret ved hjælp af spændebånd eller lignende. Det vigtigste er placeringen af følerens spids, da det er denne del, der registrerer temperaturen. Føleren skal isoleres for at undgå, at den omgivende temperatur påvirker målingerne. Du opnår det bedst mulige resultat ved at bruge kontaktpasta.

(B1) Fremløbsføler 1

Placering: på fremløbet til varmekreds 1.
Føleren er sluttet til printkortet i positionerne G13 og G14.

(B2) Fremløbsføler 2

Placering: i fremløbet til varmekreds 2 efter radiatorpumpe G2.
Føleren er sluttet til printkortet i positionerne G15 og G16.

(B3) Fremløbsføler 3

Placering: i fremløbet til varmekreds 3 efter radiatorpumpe G3.
Føleren er sluttet til udvidelseskort X3 i positionerne 13 og 14.

(B4) Fremløbsføler 4*

Placering: i fremløbet til varmekreds 4 efter radiatorpumpe G4.
Føleren er sluttet til udvidelseskort X2 i positionerne 7 og 8.

(B5) Føler, VV-tank

Placering: i et følerør eller på overfladen af kappen i varmtvandsbeholderen.
Føleren er sluttet til printkortet i positionerne G63 og G64.

(B43) Føler, ekstern VV-tank

Placering: i et følerør eller på overfladen af kappen i buffertanken.
Føleren er sluttet til udvidelseskort X2 i positionerne 9 og 10.

(B6) Føler, buffertank

Placering: i et følerør eller på overfladen af kappen i buffertanken.
Føleren er sluttet til printkortet i positionerne G65 og G66.

(B7) Returføler, varmekreds

Placering: på returrøret fra varmekredsen.
Føleren er sluttet til printkortet i positionerne G31 og G32.

(B8) Føler, røggas

Placering: i et følerør eller på overfladen af røggaskappen i fastbrændselskedlen.
Føleren er sluttet til printkortet i positionerne G35 og G36.

(B9) Føler, ekstern kedel

Placering: i et følerør eller på overfladen af kappen i kedlen.
Føleren er sluttet til printkortet i positionerne G61 og G62.

(B10) Føler, ekstern kedel ud

Placering: på kedlens fremløbsrør.
Føleren er sluttet til printkortet i positionerne G71 og G72.

(B30) Ind i solfangerne*

Placering: på returrøret, der går ind i solfangerne.
Føleren er sluttet til udvidelseskort X1 i positionerne 3 og 4.

(B31) Fra solfangerne*

Placering: på røret, der går ud af solfangerne.
Føleren er sluttet til udvidelseskort X1 i positionerne 1 og 2.

**Anvendes, hvis CTC-udvidelseskortet er installeret.*

(B50) Føler, pool*

Placering: på returrøret mellem poolpumpen og poolen.
Føleren er forbundet til udvidelseskort X3 i positionerne 15 og 16.

(B61) Føler, køling *

Placering: i køletanken.
Føleren er forbundet til udvidelseskort X3 i positionerne 17 og 18.

(B73) Føler, returkøling*

Placering: på returrøret fra varmekreds 1.
Føleren er forbundet til udvidelseskort X3 i positionerne 11 og 12.

Indstillinger, der skal foretages af el-installatøren

Følgende indstillinger skal foretages af el-installatøren efter installationen:

- Valg af hovedsikringsstørrelse
- Valg af effektbegrænsning
- Kontrollér, at rumføleren er forbundet korrekt
- Kontrol af, at tilsluttede strømfølere giver rigtig værdi.
- Udfør kontrollerne nedenfor.

Kontrol af korrekt tilslutning af rumføleren

1. Rul ned, og vælg indstillingen Diode-rumføler i menuen "Avanceret/Service/Funktionstest/Varmekreds".
2. Vælg "Til". Kontrollér, at rumfølerens lysdiode tænder. Hvis ikke, skal kablerne og forbindelsen kontrolleres.
3. Vælg "Fra". Hvis lysdioden slukker, er kontrollen fuldført.

Kontrol af tilsluttede følere

Hvis en føler er forkert tilsluttet, vises en meddelelse på displayet, f.eks. "Alarmføler, udgang" Hvis flere følere er forkert tilsluttet, vises de forskellige alarmer på forskellige rækker. Hvis der ingen alarm vises, er følerne korrekt tilsluttet. Bemærk, at alarmfunktionen for rumføleren (diode) ikke kan ses på displayet. Den skal kontrolleres på rumføleren.

22.3.4 Tryk-/niveauvagt

I nogle tilfælde kræves ekstra beskyttelse på grund af lokale krav og normer. For eksempel er kravet i nogle områder, at systemet skal installeres inden for et vandindsamlingsområde.

Tryk-/niveauvagten forbindes til K22/K23/K24/K25 og defineres derefter i menuen "Avanceret/Definere/Def. Varmepumpe". Hvis der er en lækage, stopper kompressoren og brinepumpen, og flow-/niveauvagtalarmen vises på displayet.

**Anvendes, hvis CTC-udvidelseskortet er installeret.*

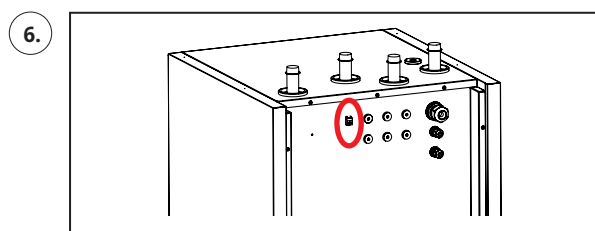
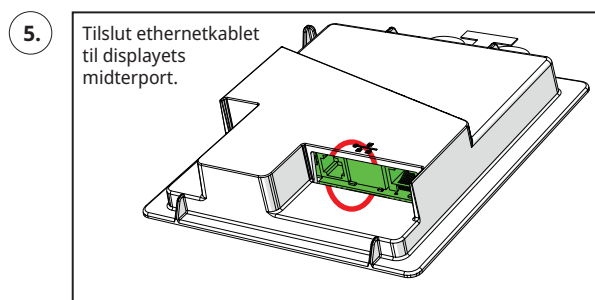
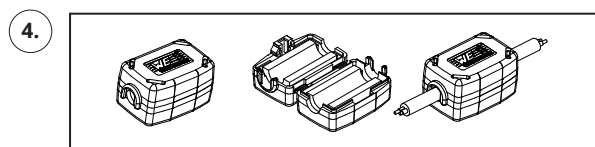
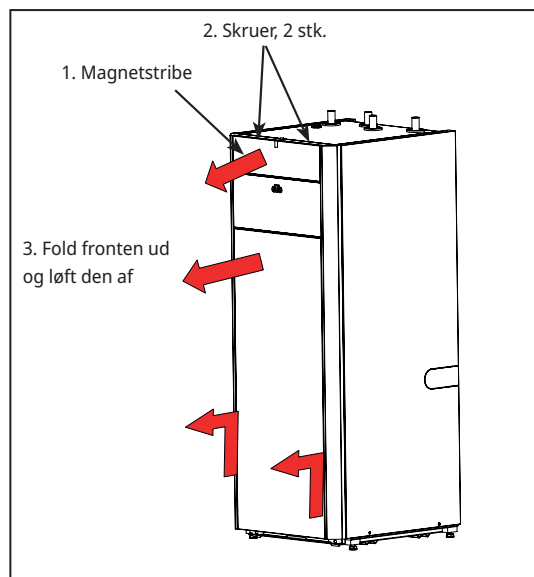
22.4 Installer ethernetkabel

For at gøre det muligt at definere og aktivere en forbindelse til et netværk skal der installeres et ethernetkabel.

Det er nødvendigt at afmontere fronten for at installere ethernetkablet.


1. Fjern magnetstriben, der er fastgjort med magneter. Hvis den sidder godt fast, kan du stikke en lille skruestrækker ind i rillen langs overkanten.
2. Løsn de to skruer foroven.
3. Fold fronten ud, løft den af, og stil den til side.
4. Tag ferritkernen ud af emballagen, og klem den rundt om ethernetkablet med konnektoren.
5. Tilslut ethernetkablet til displayet.
6. Slut den anden ende af ethernetkablet til RJ45-porten på bagpanelet.
7. Brug et andet ethernetkabel til at forbinde porten med netværkporten eller routeren.

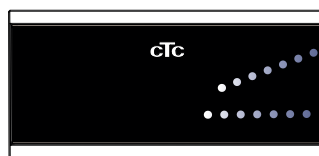
Du kan finde oplysninger om, hvordan du tillader og definerer en forbindelse, i afsnittet "Kommunikation" i kapitlet "Avanceret/Definere".








11.2 Remote - Skærmspejling

- Tilslut ethernetkablet, se forrige side.
- Avanceret/Definere/Kommunikation/Web - Ja. Tillader, at produktet opretter forbindelse til ukrypteret webtrafik på lokalnetværk. Internetrouter og firewall er påkrævet.
- Avanceret/i - Scan QR-koden med en tablet eller smartphone. 
- Gem som favorit/ikon på telefon/tablet/computer. Når din telefon/tablet er forbundet til dit lokale netværk, kan produktet bruges sammen med enhedens berøringsskærm på samme måde som produktets skærm.
- I appen: Scan QR-koden, eller indtast adressen "http://ctcXXXX/main.htm". (XXXX = de sidste fire cifre i displayets serienummer, f.eks. S/N 888800000040 = "http://ctc0040/main.htm"). Hvis der opstår problemer, skal du klikke på linket for at opdatere enhedens aktuelle IP-adresse.



Tablet/smartphone/PC som berøringsskærm for lokalnetværket "Avanceret/Definere/Kommunikation/Web" - "Ja".

 **Systeminformation**  

Serienummer 888800000040


MAC-adress 020000000025

Programversion 20200422

Bootloaderversion 1.0

Juridisk information

<http://ctc0040/main.htm>

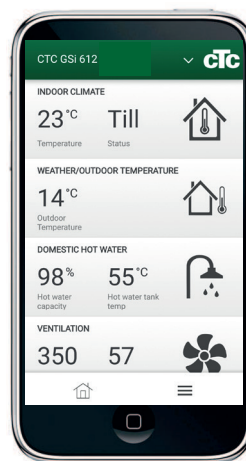


11.3 myUplink - App

Definer myUplink. Se "Avanceret/Definere/Kommunikation/myUplink - Ja".

Installation af appen.

- Download myUplink fra App Store eller Google Play.
- Opret en konto.
- Følg vejledningen i appens hjælpefunktion.



www.ctc.se, www.ctc-heating.com
+46 372 88 000
Fax: +46 372 86 155
P.O Box 309 SE-341 26 Ljungby Sweden



MADE IN SWEDEN