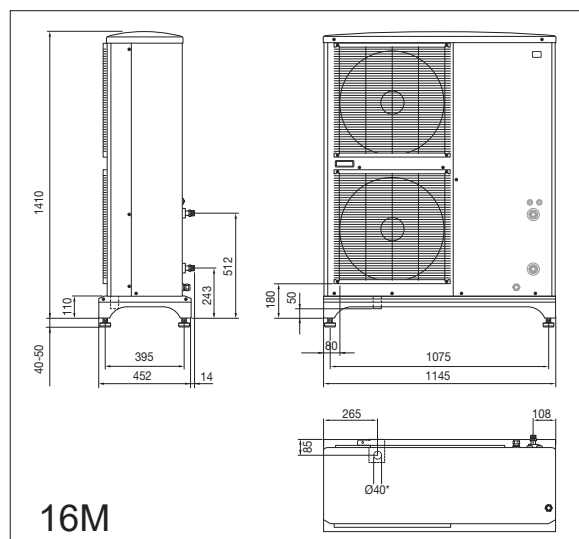
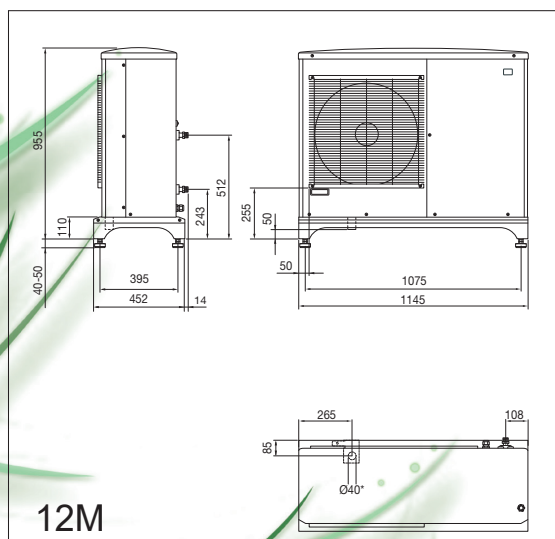
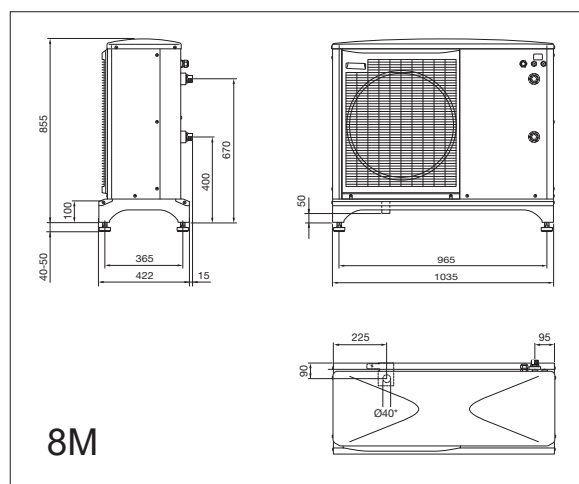
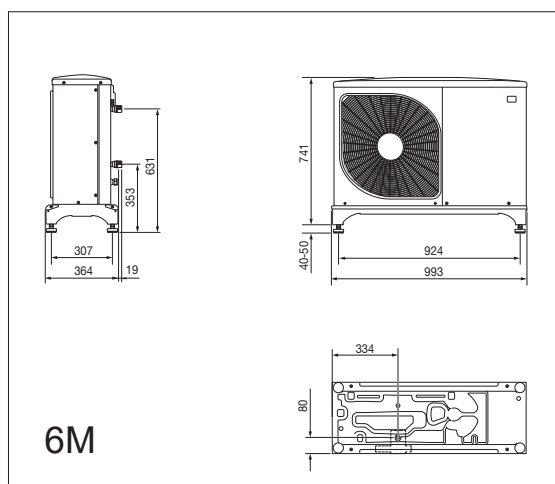


Tehnilised andmed 230V		6M	8M	12M	16M
CTC nr		589350001	589351001	589352001	589353001
Kaal (pakendatud kaal)	kg	67 (87)	91 (111)	109 (131)	144 (166)
Mõõtmed (sügavus × laius × kõrgus)	mm	364x993x791	422x1035x895	452x1145x995	452x1145x1450
Nimikütevõimsus: W35 & A +12/+7/+2/-7/-15 (EN14511)	kW	- /2.67/2.32/4.64 /-	- /3.86/5.11/6.6 /-	- /5.21/6.91/9 /-	- /7.03/9.33/12.1 /-
Nimi-COP: W35 & A +12/+7/+2/-7/-15 (EN14511)		- /5.32 /4.20 /2.57 /-	- /4.65 /3.76 /2.68 /-	- /4.78 /3.86 /2.75 /-	- /4.85 /3.92 /2.80 /-
Helivõimsus L <sub>WA</sub> A7/W45 (EN 12102)	dB(A)	50	54	57	61
Helirõhk L <sub>PA</sub> 5 m A7/W45	dB(A)	31	35	38	42
Helirõhk L <sub>PA</sub> 10 m A7/W45	dB(A)	25	29	32	36
Elektriandmed, ühendus		230V ~ 50Hz / 230V 2 ~ 50Hz			
Nimivoolutugevus (Soovituslik kaitsme suurus)	A	15 (16)	16 (16)	23 (25)	25 (25)
Õhuvool	m <sup>3</sup> /h	2530	3000	4380	6000
Külmutusagensi kogus (R410A, fluoritud kasvuhoonegaasid GWP 2088)	kg	1.50	2.55	2.90	4.00
CO <sub>2</sub> -ekvivalent	tonnid	3.13	5.32	6.06	8.35
Küttesüsteemi energiatõhususe klass: W35/W55 (A+++ - G)		A+++ / A++	A+++ / A++	A+++ / A++	A+++ / A++
Energiatõhususe klass: W35/W55 (A+++ - D)		A+++ / A++	A++ / A++	A++ / A++	A+++ / A++
Jahutusvõimsus: A27 & W7 / 18 (EN14511)		5.87/7.98	7.52/11.20	9.87/11.70	13.30/17.70
EER: A27 & W7/18 (EN14511)		3.56/4.52	3.17/3.50	3.13/3.52	3.33/3.91
Jahutusvõimsus: A35 & W7 / 18 (EN14511)		4.86/7.03	7.10/9.19	9.45/11.20	13.04/15.70
EER: A35 & W7 / 18 (EN14511)		2.61/3.45	2.68/3.08	2.77/3.12	2.88/3.12

## Mõõtmete diagramm



## CTC CombiAir mudelid

CTC CombiAir 16M 1x230V	CTC-nr: 589353001
CTC CombiAir 12M 1x230V	CTC-nr: 589352001
CTC CombiAir 8M 1x230V	CTC-nr: 589351001
CTC CombiAir 6M 1x230V	CTC-nr: 589350001

Tarne ulatus: Soojuspump koos paigalduspaketi ja kasutusjuhendiga.



## Juhtseadmed

### CTC EcoZenith i360, 9–12 kW

Ülitõhusa DHW koostisega sisemoodul. Ülimalt hästi soojustatud soojusvahetiga. Kaasa arvatud laadimispump ja paisupaak.

**Madal:** 1,67 m ülemine ühendus.

**Kõrge:** 1,92 m alumine ühendus.

### CTC EcoLogic L/M

Edasijõudnud soojuspumba juhtimine, mis jälgib ja kontrollib CTC soojuspumpasid, täiendavat soojust, akupaake, päikesepeatareisisid, basseini ja passiivset jahutust jne automaatselt.

**L:** suudab kontrollida kuni nelja CTC CombiAir'i ja käsitleda nelja kütteahelat.

**M:** suudab kontrollida kuni kahte soojuspumpa ja käsitleda kahte kütteahelat.

### MÄRKUS!

CTC CombiAir'i saab juhtida ainult eespool nimetatud juhtseadmetega.



## Nutitarvikud

### CTC seinakinnitus

Seinakinnituskomplekt sobib CTC CombiAir 6M–12M jaoks.

CTC-nr: 589341301

### CTC aluskronstein

Aluskronstein maapinnast kõrgemale tõstmiseks. Kõrgus: 40 cm

CTC-nr: 589340301

### CTC kondensaadi äravool

Kondensatsioonivee toru koos küttekaabliga, mida automaatselt juhitakse välistemperatuuri kaudu.

Pikkus: 1 m. Võimsus: 15 W 1x230V CTC-nr: 589342301

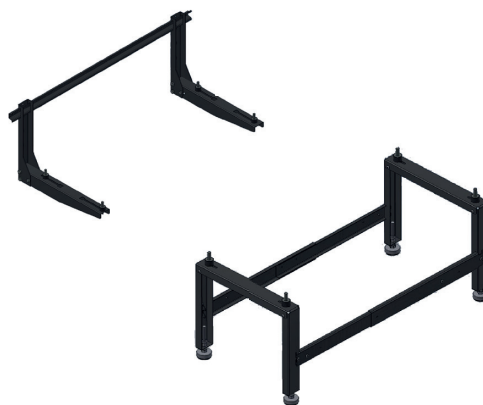
Pikkus: 3 m. Võimsus: 45 W 1x230V CTC-nr: 589342302

Pikkus: 6 m. Võimsus: 90 W 1x230V CTC-nr: 589342303

Pikkus: 1 m. Võimsus: 15 W 2x230V CTC-nr: 589342304

Pikkus: 3 m. Võimsus: 45 W 2x230V CTC-nr: 589342305

Pikkus: 6 m. Võimsus: 90 W 2x230V CTC-nr: 589342306



info@ctc.se  
+46 372 88 000  
Fax: +46 372 86 155  
P.O. Box 309 SE-341 26 Ljungby Sweden



# CTC CombiAir



*It's Hot  
to be Cool*



# CTC CombiAir

## Uus kuum soojuspump oskab teid ka maha j

Kiirusjuhitavad õhk-vesi soojuspumbad, mis k  
võimsusnõudlusega läbi kogu aasta. Ideaalse  
toodavad need nii jahutust kui ka kütet.

### CTC CombiAir – looduslik valik

CTC CombiAir on tõhusate kiirusjuhitavaite õhk-vesi soojuspumpade uus seeria, mis on spetsiaalselt välja töötatud Põhjamaade kliima jaoks. CTC CombiAir on saadaval neljas suuruses, 6 kW kuni 16 kW. CTC CombiAir-i on väga lihtne paigaldada. Soojuspumbad kasutavad välisõhku energiaallikana, nii et pinnasesse ei ole puurauke ega mähist vaja.

### Maksimaalne sääst

Kiirusjuhitav kompressor kohaneb maja aastaringsetele võimsusvajadustele. Kui on vaja rohkem soojust või kuuma vett, suurendab soojuspump võimsust ja kui neid on vaja vähem, läheb see allapoole madalamatele kiirustele. Tänu sellele on alati maksimaalne sääst teile tagatud.

### Täiuslik sisekliima

Soojuspump on ette nähtud ühendamiseks veepõhise küttega ja see võib toota nii kuuma vett kui ka jahutust. Külma ilma korral (-20 °C) saab CTC CombiAir anda voolutemperatuuriks 58°C, mis on piisav nii kütte kui ka kuuma vee jaoks.

Aasta kuumadel päevadel pakub hästi välja töötatud jahutusfunktsioon väga meeldivat sisekliimat. Õues veedetud pikad kuumad päevad on kõige parem lõpule viia midagi jahedat juues ja toas veelgi jahedamat õhku veetes.

### Vaikne töö

CTC CombiAiril on automaatne ventilaatori võimsuskontroll. CTC CombiAiril on ka vaikse töö režiim, mis võimaldab madalama müratasemega töötamise graafiku seadistamist.

### Nutikad juhtseadmed

Sõltuvalt teie kütteahelast on CTC CombiAir'i võimalik juhtida erinevatel viisidel. Soojuspumpa saab juhtida kas CTC EcoZenith i360 sisemooduli kaudu või CTC EcoLogic L/M juhtseadmete moodulite kaudu. CTC EcoLogic' ut kasutatakse peamiselt siis, kui soovite olemasolevat CTC CombiAir' i süsteemi täiendada. Need nutikate juhtseadmetega moodulid jälgivad ja kontrollivad automaatselt CTC soojuspumpasid, täiendavat soojust, akupaake, päikesepaneele, basseini jne.

### Rohkelt kuuma vett

Kui paigaldate CTC CombiAir'i koos CTC EcoZenith i360 siseruumide mooduliga, saate täieliku kütte/jahutuse ja kuuma vee süsteemi. CTC EcoZenith i360-l on integreeritud soojuspumba kontroll ja ülitõhus kuuma vee soojendamise. CTC EcoZenith i360 on varustatud sama ülitõhusa vee soojendamise tehnoloogiaga nagu meie maasoojuspumbad. CTC soojuspumbaga kombineerimisel võib see toota üle 300 liitri kuuma vett.

### Kasutajasõbralik ekraan

CTC EcoZenith i360 ja CTC EcoLogic L/M on mõlemad varustatud integreeritud puutetundliku ekraaniga, mille kaudu pääsete hõlpsasti kõigile funktsioonidele ligi ja saate nii pühkida kui ka kerida, just nagu nutitelefoni.

Lisaks saate hõlpsalt peegeldada ekraani oma tahvelarvutis, mobiiltelefonis jne. Värvilisel puuteekraanil on selged sümbolid ja mitu keelevalikut ning see hõlbustab kütte ja kuuma vee reguleerimist või toimingu kohta teabe saamist.

# mp, mis jahutada!

## ohanduvad hoone e sisekliima jaoks

### Sisseehitatud Interneti-ühendus

Toodetel CTC EcoZenith i360 ja CTC EcoLogic L/M on Interneti-ühendus standardina sees, nii et saate kergesti oma soojuspump ka eemalt juhtida. Tagamaks ühilduvus nutikodudega, on toode varustatud Alexa, Google Home'i jne abilistega ühendamiseks. Samuti on see SmartGrid'i jaoks valmis, mis tähendab, et see on tuleviku elektrivõrgu jaoks juba varustatud.

### EnergyFlex

Tarvikute abil saate toodet hõlpsasti täiendada päikeseküttega, lasta veesärgiga pliidil või oma olemasoleval katlal soojusse panustada või basseini ühendada, et saaksite suvel soojust nautida.

### Kaugjuhtimine

Rakendusega MyUplink saate oma süsteemi otse oma mobiiltelefonis jälgida ja juhtida. Näiteks saate temperatuuri reguleerida või tõrke korral vastu võtta häire. Rakenduse saab tasuta alla laadida App Store'ist või Google Playst.



” Kogege ideaalset siseruumide kliimat välistemperatuurist olenemata. Leevendustunne nii kehale, hingele kui ka rahakotile.

### Kasu

- Kiirusjuhitavad kompressorid
- Toodab nii soojust kui ka külma
- Välja töötatud Põhjamaade kliima jaoks
- Neli suurust: 6, 8, 12 ja 16 kW
- Vaikses töörežiimis vagane
- Intelligentne sisemoodul 4,3-tollise puutekraaniga, CTC EcoZenith i360



CTC CombiAir 8M

CTC EcoZenith i360