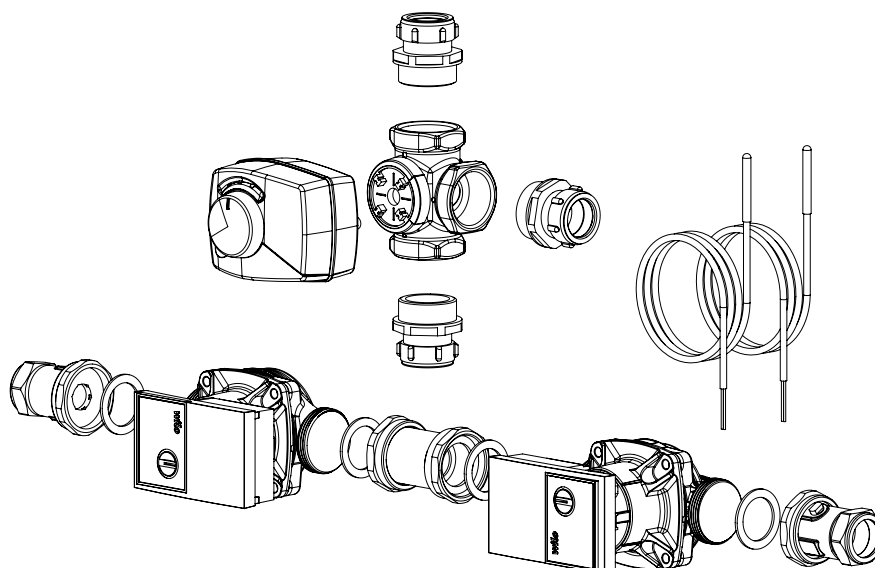


Monteringsanvisning - Laddning extern tank

Assembly instructions - Charging external storage tank kit

Montageanleitung - Füllen des externen Speichersatzes

Notice de montage - Remplissage du kit ballon tampon externe



Tillbehör växelventil kpl består av:

- 1 x Dubbelbackventil inkl 2 st packningar
- 2 x Pump 25/60-130
- 2 x Plan packning 44 x 32 x 2
- 2 x Avstängningsventil
- 1 x Växelventil VRG 130 Rp 1
- 1 x Ställdon
- 3 x Koppling 28 x G25
- 2 x Givare

Füllen des externen Speichersatzes:

- 1 x Doppelpes Rückschlagventil (inkl. flache Dichtungen, x 2)
- 2 x Pumpe 25/60-130
- 2 x Flache Dichtungen 44 x 32 x 2
- 2 x Absperrventil
- 1 x Wechselventile VRG 130 Rp 1
- 1 x Moteur
- 3 x Gerade Verschraubung 28 x G25
- 2 x Fühler

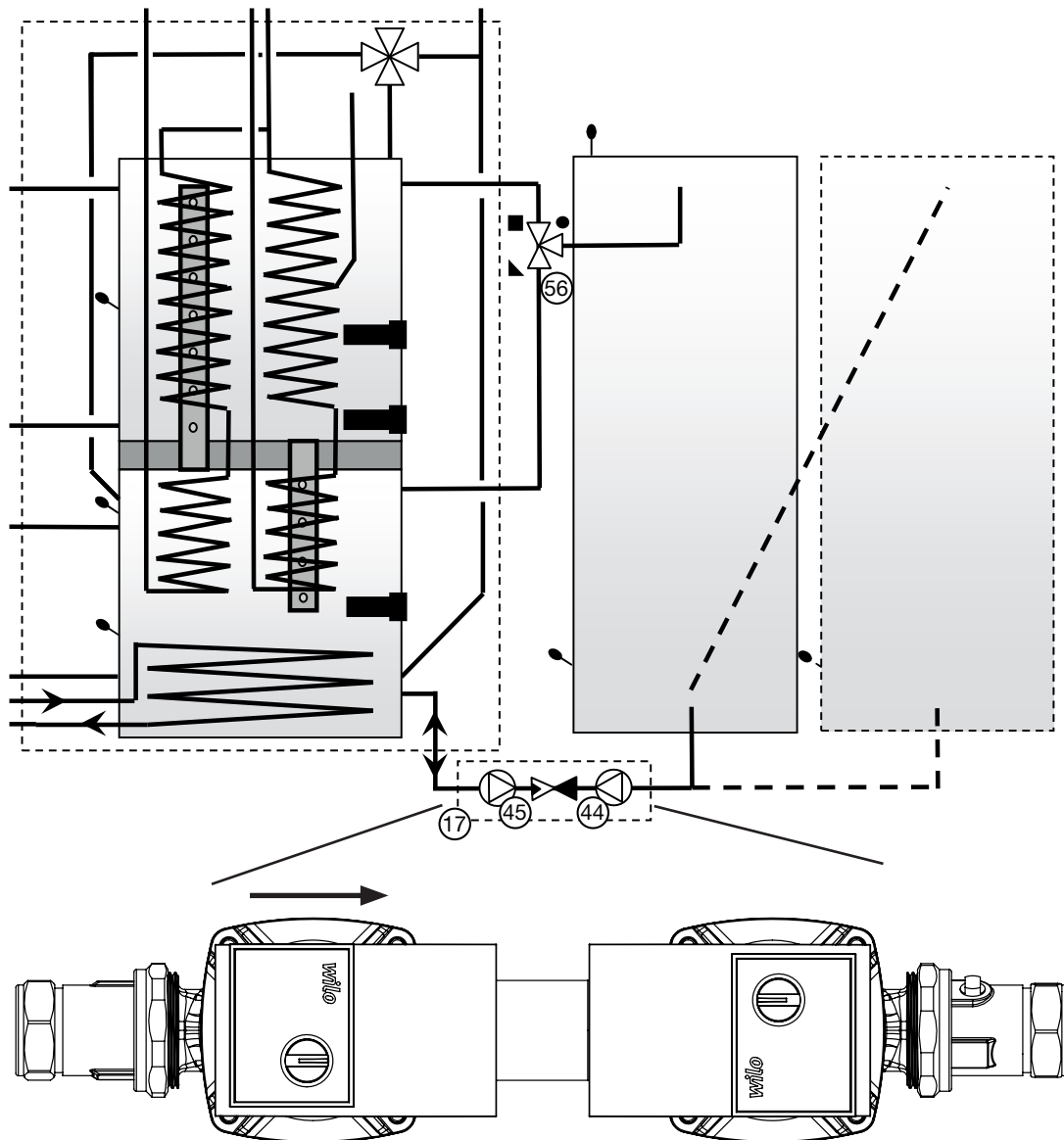
Charging External Storage Tank Kit:

- 1 x Double-non-reverse valve (including flat sealings, x 2)
- 2 x Pump 25/60-130
- 2 x Flat sealings 44 x 32 x 2
- 2 x Shut-off valve
- 1 x Diverting valve VRG 130 Rp 1
- 1 x Actuator
- 3 x Straight couplings 28 x G25
- 2 x Sensor

Remplissage du kit ballon tampon externe:

- 1 x Clapet anti-retour double (comprenant 2 x joints plats)
- 2 x Pompe 25/60-130
- 2 x Joints plats 44 x 32 x 2
- 2 x Robinet d'arrêt
- 1 x Vanne de répartition VRG 130 Rp 1
- 1 x Stellantrieb
- 3 x raccords droits 28 x G25
- 2 x Capteur

- !** Installation och omkoppling i Eco Zenith ska utföras av behörig elektriker. All ledningsdragning ska göras enligt gällande bestämmelser.
- !** Installation and connection must be carried out by an authorized electrician and installed according to applicable requirements.
- !** Installation und Anschluss müssen von einer Elektrofachkraft und gemäß geltenden Vorschriften und Anforderungen durchgeführt werden.
- !** L'installation et le raccordement doivent être réalisés par un électricien qualifié et selon les conditions requises en vigueur.

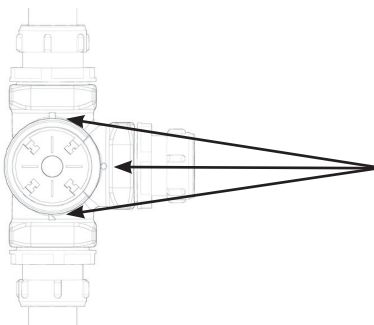


1. Laddutrustning (17) sköter flödet till och från den externa tanken. Växselventil (56) ser till att värme laddas till och från rätt del av EcoZenith.

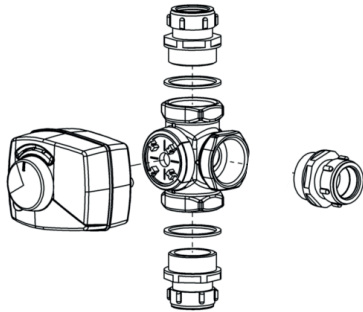
1. The charging equipment (17) handles the flow to and from the external storage tank. Diverting valve (56) makes sure that heat is charged to and from the right part of EcoZenith.

1. Die Füllausrüstung (17) handhabt den Vorlauf zum und Rücklauf vom externen Speicher. Wechselklappe (56) stellt sicher, dass Wärme zum und vom richtigen Teil von EcoZenith geleitet wird.

1. L'équipement de remplissage (17) gère le flux vers et depuis le ballon tampon externe. La vanne de répartition (56) vérifie que la chaleur est puisée vers et depuis la partie droite de l'EcoZenith.



- ! OBS! Anslut ■ mot övre tank, ▲ mot nedre tank och ● mot extern tank.
- ! NB! Connect ■ to the upper tank, ▲ to the lower tank and ● to the storage tank!
- ! Anmerkung! ■ an den oberen Speicher, ▲ an den unteren Speicher und ● an Externer Speicher anschließen!
- ! NB! Raccordez ■ au ballon supérieur, ▲ au ballon inférieur et ● à la Ballon externe.



2. Smörj och montera kopplingar, packningar och pumpar. 2 st gummipackningar följer med dubbelbackventilen och 2 st plana packningar (44 x 32 x 2) ska monteras mellan avstängningsventiler och pumpar.

Smörj, täta med lin och montera ihop kopplingar och växelventil enligt bild.

Ställdonet monteras genom att ratten dras ut och ställdonet fästs till ventilen med skruv. Återmontera ställdonets ratt. Ratten ska vara i helt intryckt för att ställdonet ska kunna styras automatiskt.

Elinkoppling görs bakom EcoZeniths plastfront. Fronten demonteras genom att lossa 4 st skruvar och dra fronten neråt och sedan utåt.

Kablar tas in på baksidan av EcoZeniths plasttak. För att underlätta arbetet kan taket lossas.

2. Grease and assemble couplings, sealings and pumps. Two rubber sealings are delivered with the double-non-reverse valve and two flat sealings (44 x 32 x 2) should be mounted between the shut-off valves and the pumps.

Grease and assemble couplings, sealings (50x42x2) and the diverting valve according to the picture. Seal with flax and jointing compound.

Demount the knob on the actuator by pulling it off. Inside there is a hole for fitting the screw. Assemble the actuator to the diverting valve with the screw and reassemble the knob. The knob must be completely pressed in for automatic control.

Electrical installation is done behind the plastic front of EcoZenith. The plastic front is dismounted by removing 4 screws and then pulling it down and out. Cables are taken in from the back of the EcoZenith plastic top. The work can be made easier if the plastic top is removed.

2. Verschraubungen, Dichtungen und Pumpen schmieren und montieren. Zwei Gummidichtungen werden mit dem doppelten Rückschlagventil geliefert und zwei flache Dichtungen (44 x 32 x 2) sollte zwischen den Absperrventilen und den Pumpen montiert werden.

Verschraubungen, Dichtungen (50 x 42 x 2) und die Wechselklappe schmieren und gemäß obiger Abbildung montieren. Mit Faserlein und Dichtmittel abdichte.



Die Elektroinstallation erfolgt hinter dem Kunststoff-Frontteil des EcoZenith. Zum Abnehmen des Kunststoff-Frontteils 4 Schrauben lösen und sie dann nach unten und heraus ziehen. Kabel werden über die Rückseite des EcoZenith Kunststoffoberteils eingezogen. Dieser Schritt wird einfacher, wenn das Kunststoffoberteil entfernt wird.

2. Graissez et assemblez raccords, joints d'étanchéité et pompes. Deux joints élastomère sont fournis avec le clapet anti-retour double, et deux joints plats (44 x 32 x 2) doivent être montés entre les robinets d'arrêt et les pompes.

Graissez et assemblez les raccords, les joints d'étanchéité (50x42x2) et la vanne de répartition comme indiqué sur la photo ci-dessus. Assurez l'étanchéité avec du lin et du mastic d'étanchéité.

Le câblage électrique est fait derrière la façade plastique de l'EcoZenith. La façade en plastique se démonte en retirant 4 vis et en les tirant ensuite vers le bas. Les câbles sont tirés depuis l'arrière du couvercle plastique de l'EcoZenith. Le travail peut être facilité en déposant le couvercle plastique.

- 3 Funktionstesta ventilerna i menyn "Avancerat/Service/ Funktionstest" och kontrollera att alla kopplingar är täta.

Om portarna  och  blivit skiftade går det att koppla om ställdonet så att vridningen sker tvärtom. Detta görs med hjälp av två byglar inuti ställdonet.

OBS! Det går inte att byta riktning på ställdonet genom att skifta svart och brun kabel.

Se EcoZeniths installations- och skötselansvisning för mer detaljerad information.

Växelventil extern bufferttank (56) ansluts på kretskort/plint:

Svart kabel	CCW:	pol A24
Brun kabel	CW:	Fas-plint
Blå kabel	Nolla:	Noll-plint



Laddpump till extern tank (44) ansluts på kretskort/plint:

Fas		Pol A21
Nolla		Noll-plint
Jord		Jord-plint

Laddpump från extern tank (45) ansluts på kretskort/plint:

Fas		Pol A20
Nolla		Noll-plint
Jord		Jord-plint

- 3 Test the valve operation in the menu "Installer/ Service/Function test" and make sure there are no leaks. The valve operation can be tested in the menu "Installer/Service/Function test".

If the ports  and  have been shifted it is possible to re-locate two jumpers in the actuator and then change the direction of turning.

Note that it is not possible to change the direction of turning by shifting the black and brown cables!

Please see the EcoZenith Installation and Maintenance manual for more information.

Diverting Valve External Storage Tank (56) is connected on circuit board/block:

Black cable	CCW:	Pole A24
Brown cable	CW:	Phase block
Blue cable	Zero	Zero block



Charge Pump to External Storage Tank (44) is connected on circuit board/block:

Phase		Pole A21
Zero		Zero block
Earth		Earth block

Charge Pump from External Storage Tank (45) is connected on circuit board/block:

Phase		Pole A20
Zero		Zero block
Earth		Earth block

- 3 Die Ventilfunktion im Menü „Installateur/Wartung/ Funktionskontrolle“ testen und sicherstellen, dass keine Lecks vorliegen.

Wenn die Anschlüsse  und  versetzt worden sind, können die zwei Brücken im Stellantrieb umgesetzt und dann die Drehrichtung geändert werden.

Es ist allerdings nicht möglich, die Drehrichtung durch Verlegen der schwarzen und braunen Kabel zu ändern!

Weitere Informationen finden Sie in der EcoZenith Installations- und Wartungsanleitung.

Wechselventile Externe Speicher (56) ist an Platine/Block angeschlossen:

Schwarzes Kabel	GUZ:	Pol A24
Braunes Kabel	UZ:	Phasenblock
Blaues Kabel	Null:	Nullblock



Speicherladepumpe zu externem Speicher (44) ist an Platine/Block angeschlossen:

Phase		Pol A21
Masse		Nullblock
Erde		Erde

Speicherladepumpe von externem Speicher (45) ist an Platine/Block angeschlossen:

Phase		Pol A20
Masse		Nullblock
Erde		Erde

- 3 Testez le fonctionnement de la vanne par le menu "Service/Maintenance/Test relais" et assurez-vous qu'il n'y a pas de fuites.

Si les ports  et  ont été décalés, il est possible de délocaliser deux cavaliers dans le moteur et de changer ensuite le sens de rotation.

Notez qu'il n'est pas possible de changer le sens de rotation en décalant les câbles brun et noir!

Pour plus ample information, veuillez vous référer au manuel d'installation et de maintenance de l'EcoZenith.

Ballon externe (56) est raccordée à la carte de circuit imprimé/ au bloc:

Câble noir	sens inverse des aiguilles d'une montre:	Pôle A24
Câble brun	sens des aiguilles d'une montre:	Bloc de phase
Câble bleu	Zéro:	Bloc zéro

Pompe de charge vers ballon externe (44) est raccordée à la carte de circuit imprimé/ au bloc:

Phase		Pôle A21
Neutre		Bloc zéro
Terre		Terre

Pompe de charge depuis ballon externe (45) est raccordée à la carte de circuit imprimé/ au bloc:

Phase		Pôle A20
Neutre		Bloc zéro
Terre		Terre