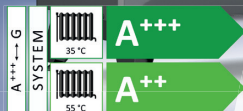


CTC

CTC EcoAir 510M

Varvtalsstyrd luft/vattenvärmepump 2-10 kW



CTC EcoAir 510M är en varvtalsstyrd luft/vattenvärmepump med en effekt på 2-10 kW som automatiskt anpassar sig till fastighetens effektbehov under året. Vid stort effektbehov ökar effekten och vid lägre varvar kompressorn ner och effekten minskar. Tack vare detta får du alltid maximal besparing.

CTC EcoAir 510M är optimerad för att på bästa sätt ta tillvara på den miljövänliga energin som finns i luften. Den överför luftens energi till värme och varmvatten och kräver inga borrhål eller slingor i marken. CTC EcoAir 510M har automatiskt avfrostning som ger mer värme, mer effekt och ökad livslängd. CTC EcoAir 510M är självklart utrustad med uppvärmt kondensvattenkär.

CTC EcoAir 510M ska alltid installeras med någon av våra inomhusmoduler eller Logicstyrningar, vi rekommenderar CTC EcoZenith i360, för styrning och varmvatten. För att göra det enkelt att justera värme och varmvatten har våra inomhusmoduler pekskärm i färg.

Inomhusmodulen CTC EcoZenith i360 har utrustats med en högeffektiv varmvattenberedning som producerar över 300 liter varmvatten.

Vill du koppla CTC EcoAir 510M till din befintliga anläggning kompletterar du med styrmodulen CTC EcoLogic L/M. Ett unikt styrsystem som övervakar och styr CTC's värmepumpar, solpaneler, spetsvärme, bufferttank, pool, frikyla etc i upp till fyra olika värmesystem. Om energibehovet är extra stort kan upp till tio värmepumpar samköras.

Alla CTC värmepumpar och pannor är designade, utvecklade och tillverkade i vår fabrik i Ljungby. Detta ger oss total kontroll av alla steg i tillverkningsprocessen från tillverkning till leverans av färdig produkt.

Fördelar:

- Bästa Energiklassen A+++
- Ger upp till 80% lägre värmekostnader
- Värmepump med låg ljudnivå
- Högsta årsverkningsgrad: 4,6 i SCOP
- Ger värme ner till -22 °C och producerar upp till 65 °C vatten
- Inverterstyrd kompressor
- Inbyggt kondensvattenkär
- Styrs via mobilen med CTC Connect+

**ENERGY FLEX**

Finn en CTC distributör i ditt land
www.ctc-heating.com

Kompatibla styrenheter för CTC EcoAir 510M - för mer utförlig information se respektive produktblad



CTC EcoLogic L/M

EnergyFlex styrning av värmesystem. Ett unikt styrsystem som övervakar och styr CTC's värmepumpar, solpaneler, spetsvärme, bufferttank, pool, frikyla etc. CTC EcoLogic L/M sköter helt automatiskt in- och urkoppling av den befintliga pannan, prioriterar varmvattenproduktion eller värme.

L: Kan styra tio CTC värmepumpar i fyra värmesystem.

M: Kan styra två CTC värmepumpar i två värmesystem.



CTC EcoLogic S EA

En enklare typ av värmepumpsstyrning för inkoppling av värmepump mot befintlig värmeanläggning.

CTC EcoVent i360F

Inomhusmodul med högeffektiv varmvattenberedning och integrerad frånluftsventilation. Extremt välisolerad med värmeväxlare. Fabriksmonterad laddpump och installationspaket.

Ett nytt koncept för hus med frånluftsvärme. En komplett inomhusmodul med värmepumpsstyrning och integrerad ventilation som i kombination med en luft/vattenvärmepump ger en betydligt energieffektivare, smartare och tystare anläggning.



CTC EcoZenith i360

Inomhusmodul med högeffektiv varmvattenberedning. Extremt välisolerad med värmeväxlare. Fabriksmonterad laddpump och installationspaket.

Låg: 1,67 m Toppanslutning.

Hög: 1,92 m Bottenanslutning.

CTC EcoZenith i555 Pro

Allt-i-ett-tank med inbyggd intelligent styrning som kan styra alla komponenter i ett eller flera värmesystem. Den kan till och med styra flera olika typer av värmepumpar och välja vilken som ska gå i drift för bästa ekonomi. Endast 1,70 m hög med en varmvattenkapacitet på mer än 600 liter.



CTC EcoZenith i255

Inomhusmodul med EnergyFlex. Flexibel systemtank med värmepumpsstyrning och två varmvattenslingor, inklusive installationspaket och laddpump.

Låg: 1,65 m Toppanslutning.

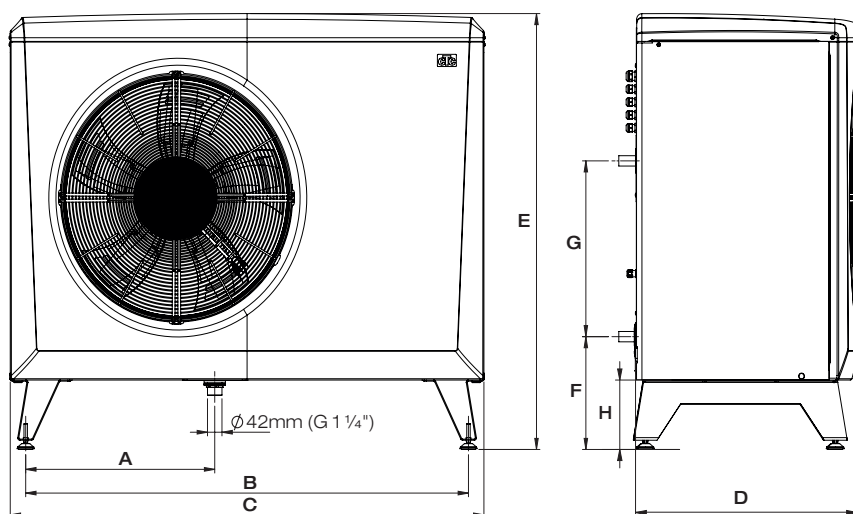
Hög: 1,90 m Toppanslutning.

Tillbehör

		RSK:
CTC Installationskit EcoAir	För frostskyddad installation utomhus. Flexibla slangar med isolering och kopplingar	621 2362
CTC Laddpump 25/7.5-130	7,5 m A-klass PWM. Lämplig för värmepump 10-12 kW. (510M)	621 2427
Värmekabel med plintsats	Frostskyddsats för kondensvattenavlopp inkl. 5 m kabel. (Endast plintsats. RSK:6247707)	624 7706
Flödesmätare G25	För mätning och justering av vattenflödet (Isolerskål RSK: 6247710)	624 7709
CTC Regnskydd EA Ø500	Regnskydd för CTC EcoAir 510M	615 3139
CTC Skyddsgaller EA Ø500	Stötskydd för förångaren	621 2504
CTC Skyddskåpa EA Ø500	Stötskydd för anslutningsrören	621 2506

Måttskiss

CTC EcoAir 1x230V	A	B	C	D	E	F	G	H
510M	486	1155	1245	530	1080	301	476	188



Leveransomfattning

Värmepump, kommunikationskabel (Modbus) 15 m, anslutningsdon för strömmatning & kommunikation

Rekomenderat tillbehör:

Installationskit EcoAir 586534402
Frostskydd. Flexibla slangar med isolering och kopplingar för värmepumpen.

Tekniska data 1x230V		510M
RSK nr		6251398
CTC nr		587601001
Vikt (emballerad vikt)	kg	155 (136)
Mått (djup x bredd x höjd)	mm	545x1245x1080
Avgiven effekt max: W35 & A +12/+7/+2/-7/-15 (EN14511)	kW	- /11.00 /9.00 /6.50 /5.50
Tillförd effekt max: W35 & A +12/+7/+2/-7/-15 (EN14511)	kW	- /3.20 /3.10 /3.00 /2.80
COP max: W35 & A +12/+7/+2/-7/-15 (EN14511)		- /3.44 /2.90 /2.17 /1.96
Ljudeffekt L_{WA} A7/W35 (EN 12102)	m ³ /h	58
Ljudtryck L_{PA} 5m A7/W35	dB(A)	39
Ljudtryck L_{PA} 10m A7/W35	dB(A)	33
Eldata anslutning		230 1N~50 Hz
Märkström	A	20.8
Kapslingsklass (IP)		IP 24
Luftflöde: max	m ³ /h	3800
Köldmediemängd (R410A, GWP 2088)		2.2
CO ₂ - ekvivalent	kg	4.594
SCOP medel klimat: W35 (EN14825, Pdesignh)		4.4
SCOP kallt klimat: W35 (EN14825, Pdesignh)		3.9
Paketeffektivitetsklass: W35/W55 (A+++ till G) ¹⁾		A+++ / A++
Energieffektivitetsklass: W35/W55 (A+++ till D)		A++ / A++

¹⁾ Redovisad effektivitet gäller tillsammans med styrenhet CTC EcoLogic.

Energimärkningsdekal och datablad kan enkelt laddas ner på www.ctc-heating.com/Ecodesign.