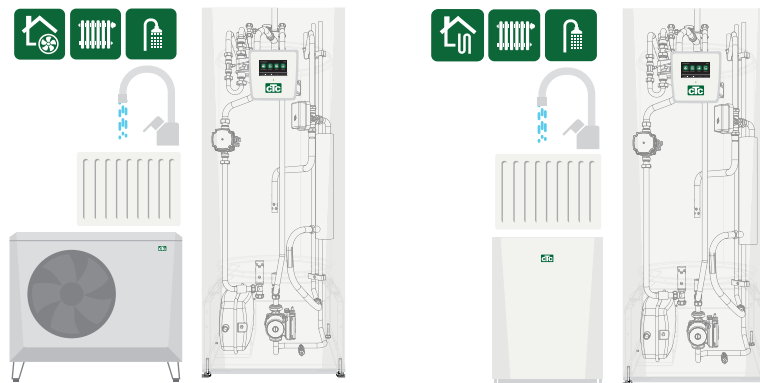


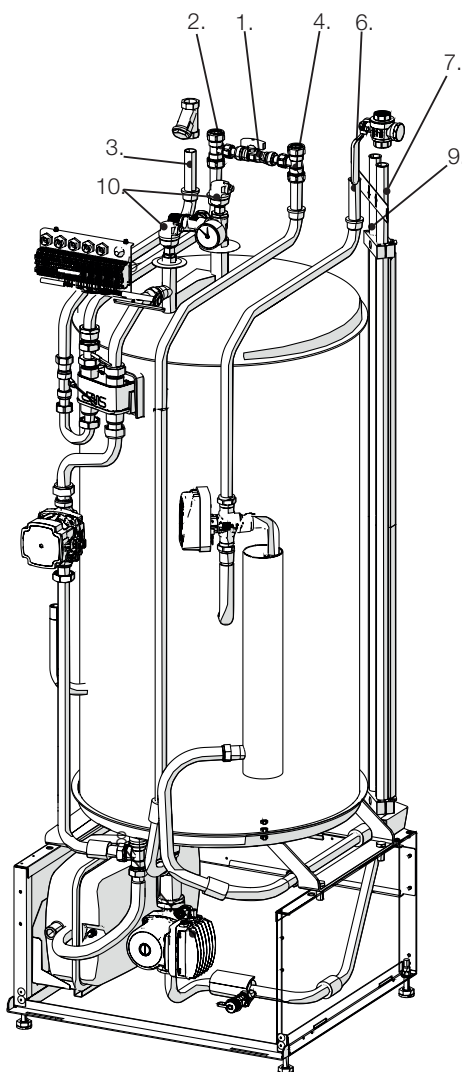
Oversikt grunninstallasjon VVS*

CTC EcoZenith i350

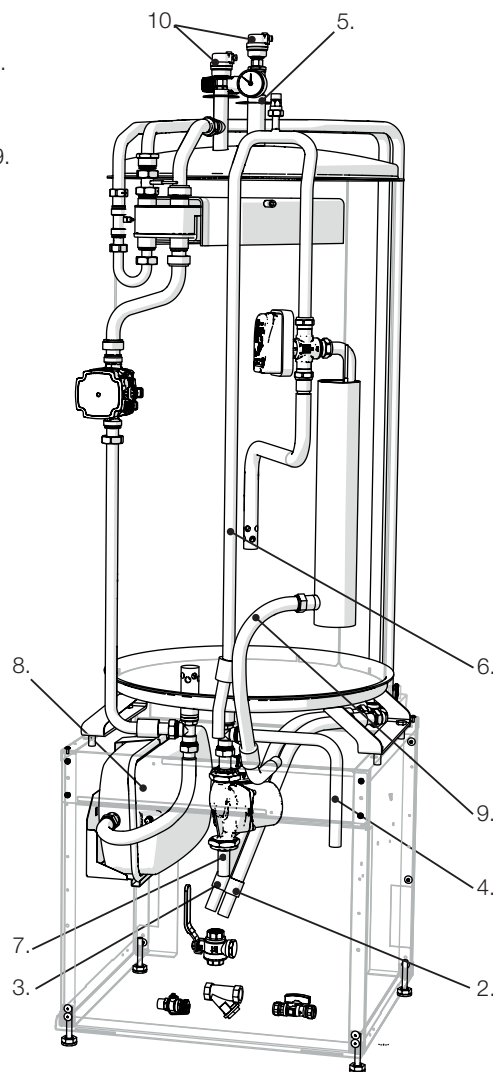
Innemodul med varmepumpestyring



1. Påfyllingsventil
2. Tappevann varmt ut Ø22 mm
3. Tappevann kaldt inn Ø22 mm
4. Retur fra radiatorsystem Ø22 mm
5. Ekspansjon/ løftemuffe 3/4"
6. Turledning til radiatorsystem Ø22 mm
7. Til varmepumpe Ø22 mm
8. Ekspansjonskar (fabrikkmontert, tilpasset trykk)
9. Fra varmepumpe Ø22 mm
10. Tilkobling for automatavlifter



Lav variant



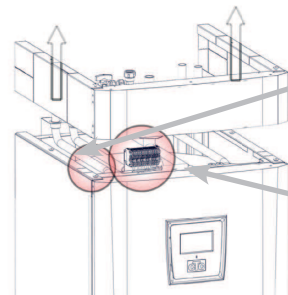
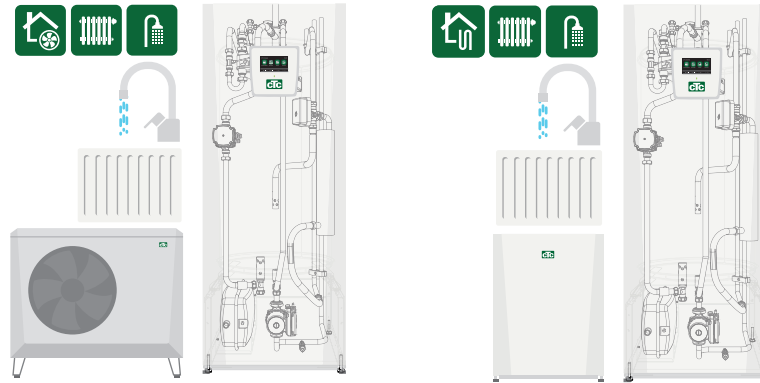
Høy variant

*Denne oversikten er bare ment som et hjelpemiddel ved installasjon. Alle sikkerhetsforskrifter og installasjonsforskrifter i installasjons- og vedlikeholdsanvisninger for produktet må følges.

Oversikt grunninstallasjon EL*

CTC EcoZenith i350

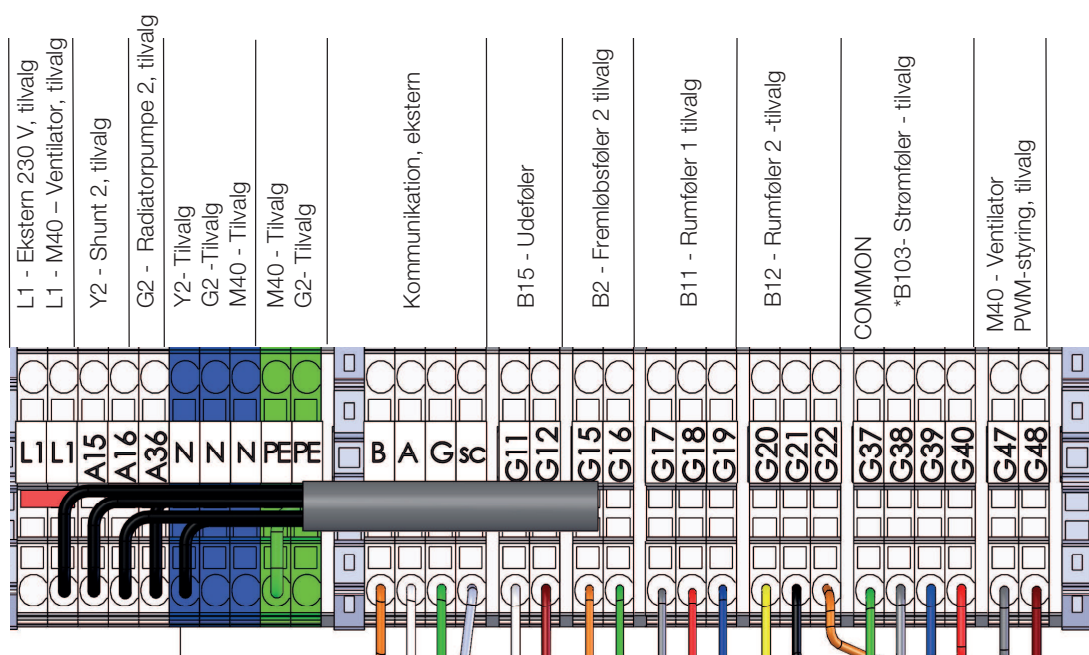
Innemodul med varmepumpestyring



Matekabel

Strømtilkobling må skje over en allepolet bryter og en jordfeilbryter i sentralen. Anlegget må dimensjoneres slik at alle eksisterende krav og regler oppfylles, se installasjons- og vedlikeholdsanvisningen.

Tilkoblingsskinne X2



Tilkoblingsklemme X2

**B103 – strømføler gjelder ikke 1x230V

*Denne oversikten er bare ment som et hjelpemiddel ved installasjon. Alle sikkerhetsforskrifter og installasjonsforskrifter i installasjons- og vedlikeholdsanvisninger for produktet må følges.