



Providing sustainable energy solutions worldwide

Installations- och skötselanvisning

CTC EcoVÅF III

Värmeåtervinningsenhet

Viktigt!

- Läs noggrant innan användning, behåll för framtida bruk.
- Bruksanvisning i original.



Installations- och skötselanvisning

162 101 82-3 2020-10-15

CTC EcoVÅF III

Värmeåtervinningsenhet



Innehållsförteckning

ALLMÄN INFORMATION

Säkerhetsföreskrifter	5	4.3 Tryckfallsdiagram vattenbatteri	10
1. Uppbyggnad	5	5. Styrutrustning	11
1.1 Funktion	5	5.1 Inledning styrutrustning	11
1.2 Hölje	5	5.2 Inställningar	11
1.3 Filter	5	5.3 Servicemenyer	11
1.4 Värmeåtervinningsenhet	5	5.4 Starkström	12
1.5 Fläkt	5	5.5 Data ingångar svagström	12
1.6 Styrsystem	5	5.6 Omvandlingstabell för givare	12
1.7 Anslutningar	5	5.7 Givarplacering	12
1.8 Cirkulationspump	5	6. Elschema	13
2. Tekniska data	6	7. Drift och skötselinstruktioner	14
2.1 Måttuppgifter	6	7.1 Underhåll filter	14
3. Projekterings och monteringsanvisning	7	7.2 Underhåll fläkt	14
3.1 Ventilation	7	7.3 Rengöring av fläkt	14
3.1.1 Produktens placering	7	7.4 Felsökning fläkt	14
3.1.2 Kanalanslutningar	7	8. Garantibestämmelser	15
3.1.3 Kanalisolering	7		
3.2 Rörinstallation	8		
3.2.1 Kondensledning	8		
3.2.2 Principskiss rörinstallation CTC EcoHeat	8		
3.3 Elinstallation	9		
3.3.1 Elanslutning	9		
3.4 Strömbrytare	9		
3.5 Elanslutning cirkulationspump	9		
3.6 Montering av frontlucka	9		
4. Injustering	10		
4.1 Ventilation	10		
4.2 Rörinstallation	10		

Enertech AB reserverar sig för eventuella tryckfel och förbehåller sig rätten till ändringar.

Säkerhetsföreskrifter

Denna apparat är inte avsedd att användas av personer (inklusive barn) med nedsatt fysisk, sensorisk eller mental förmåga eller brist på erfarenhet och kunskap, såvida de inte har fått handledning eller instruktioner om användningen av apparaten av en person som ansvarar för deras säkerhet.

Barn ska hållas under uppsikt så att de inte leker med apparaten.

1. Uppbyggnad

1.1 Funktion

Värmeåtervinningsenheten CTC EcoVÅF III används för transport av luft enligt ELSÄK-FS 1999:5-Grupp B, dvs ej för transport av brand- och explosionsfarliga ämnen, slipdamm, sot o dyl. CTC EcoVÅF III överför den energi som finns i frånluften vid ventilation av bostäder till en värmepumps köldbärare och höjer därmed värmepumpens värmefaktor.

1.2 Hölje

CTC EcoVÅF III är uppbyggt av dubbla galvaniserade plåtar med mellanliggande kondens- och ljudisolering. Ytterhöljet är som standard lackerad galvaniserad stålplåt.

1.3 Filter

Aggregatet är utrustat med filter i filterklass G80 för att skydda fläkt och värmeåtervinningsbatteri för igensättning. Filtret är ej tvättbart, utan skall bytas när behov föreligger. Vi rekommenderar byte av filter en gång per år. Filtrevakt indikerar när översyn av filtret skall ske.

1.4 Värmeåtervinningsenhet

Den varma frånluften passerar ett vattenbatteri och avger sin värme till den vätska som kommer från mark- eller bergkollektorn etc.

Överförd effekt tillförs den kalla sidan på värmepumpen och ökar därmed värmefaktorn på värmepumpen.

1.5 Fläkt

Fläkten är av EC-typ med framåtböjda skavlar, vilket ger 50-60% lägre energiförbrukning jämfört med konventionella fläktar.

1.6 Styrsystem

CTC EcoVÅF III:s styrutrustning är placerad på framsidan av produkten. Fläktkapaciteten är reglerbar mellan 20 - 99%. Styrenheten har kontinuerlig styrning av cirkulationspump, pumpstopp vid avfrostning och indikerar när det är dags för översyn av filtret.

1.7 Anslutningar

CTC EcoVÅF III:s kanalanslutningar är i dimension 160 mm och med frånluften till höger och avluften till vänster, sett från framsidan av produkten.

1.8 Cirkulationspump

CTC EcoVÅF III har inbyggd cirkulationspump.

2. Tekniska data

Frånluftfläkt 83 W

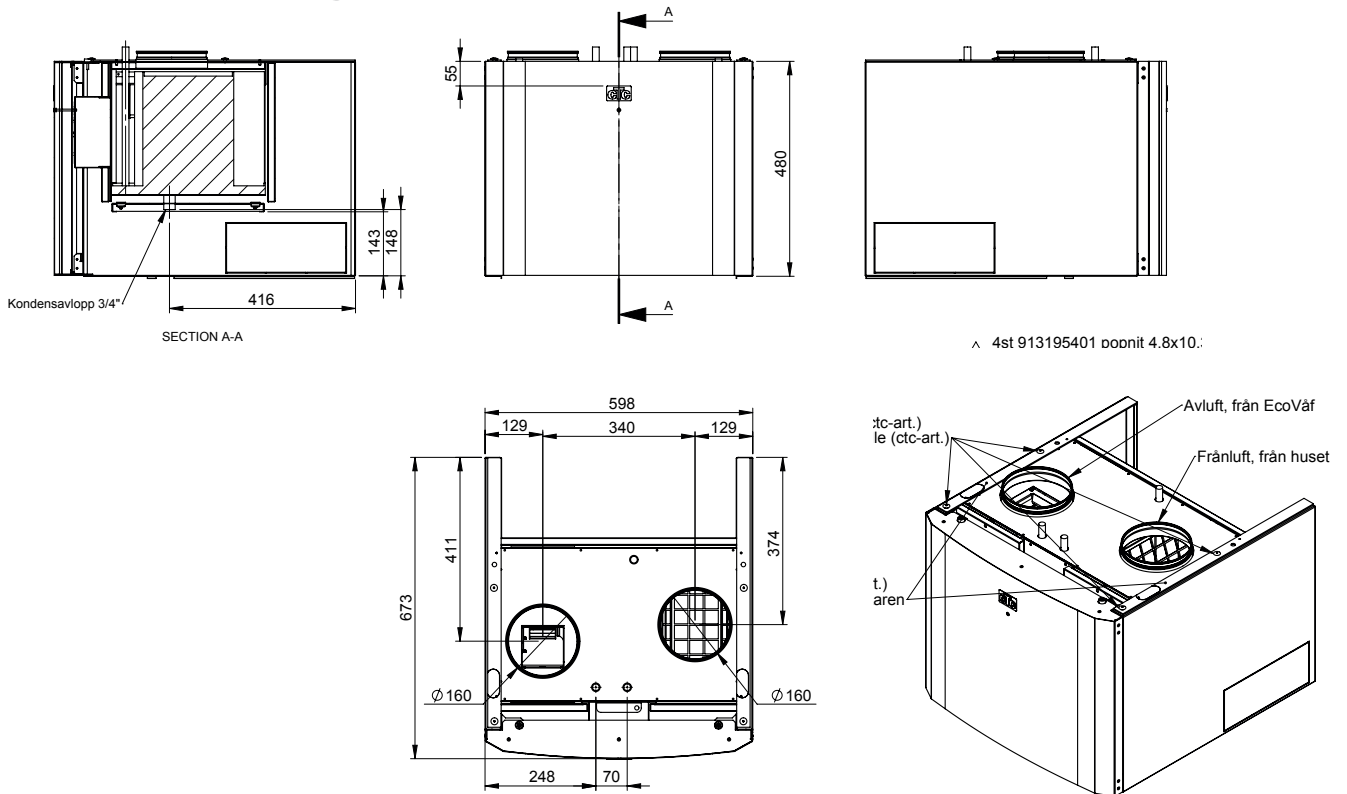
Kanalanslutningar 160 mm

Cirkulationspump Wilo Ynos Para 25/6-130

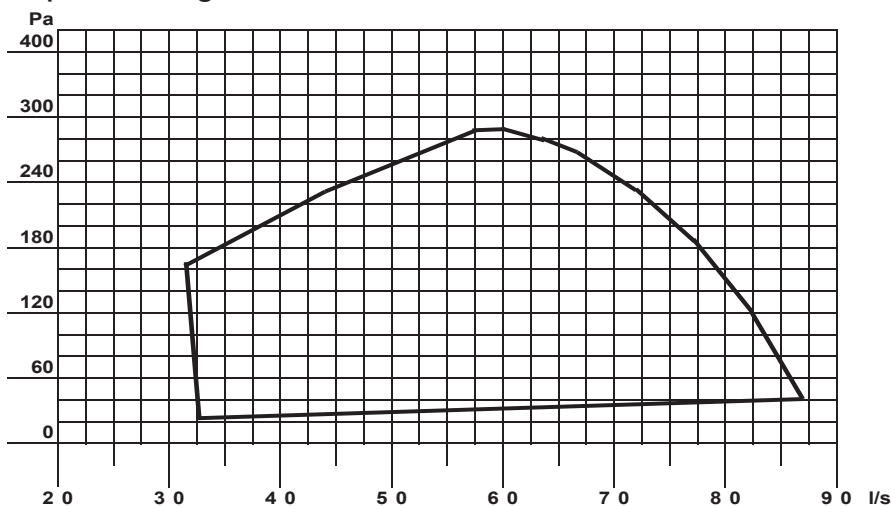
Agregatet levereras med stickpropp för skyddsjordat vägguttag, 1-fas 230 V

Filtersats RSK nr: 6246948

2.1 Måttuppgifter



Kapacitetsdiagram EcoVåF



3. Projekterings och monteringsanvisning

3.1 Ventilation

3.1.1 Produktens placering

Om CTC EcoVÅF III installeras med CTC GS/GSi, ska aggregatet placeras bredvid huvudprodukten.

Vid installation med CTC EcoHeat kan aggregatet placeras på huvudprodukten alternativt monteras på väggen bredvid bergvärmepumpen. Aggregatet kan även placeras på husets vindsplan.

Vid placering av produkten på vindsplanet skall frysriskan av kondensavloppet beaktas.

CTC EcoVÅF III får ej placeras på vägg till angränsande sovrum.

3.1.2 Kanalanslutningar

CTC EcoVÅF III är avsedd att med frånluftskanaler ventilera bostäder eller lokal med likvärdig miljö.

- Luftbehandlingssystem grupp B enligt starkströmsföreskrifter.
- Imkanal får ej anslutas till CTC EcoVÅF III.
- Luft från poolrum innehållande klorgas får ej anslutas till CTC EcoVÅF III.
- Kanalsystemet skall uppfylla täthetsklass B.
- Frånluftskanalen skall förses med ljuddämpare på 900 mm före aggregatet.
- Avluftskanal skall från aggregatet gå till egen takhuv på yttertaket eller till ett ytterväggsgaller.

CTC EcoVÅF III klarar att ventilera hus med ett luftflöde upp till 80 l/s.

3.1.3 Kanalisolering

Frånluftskanaler i varmt utrymme kan vara oisolerade medan avluftskanal kondensisoleras i kallt och varmt utrymme.

Frånluftskanaler i kallt utrymme skall vara isolerade.

Se gällande byggregler.

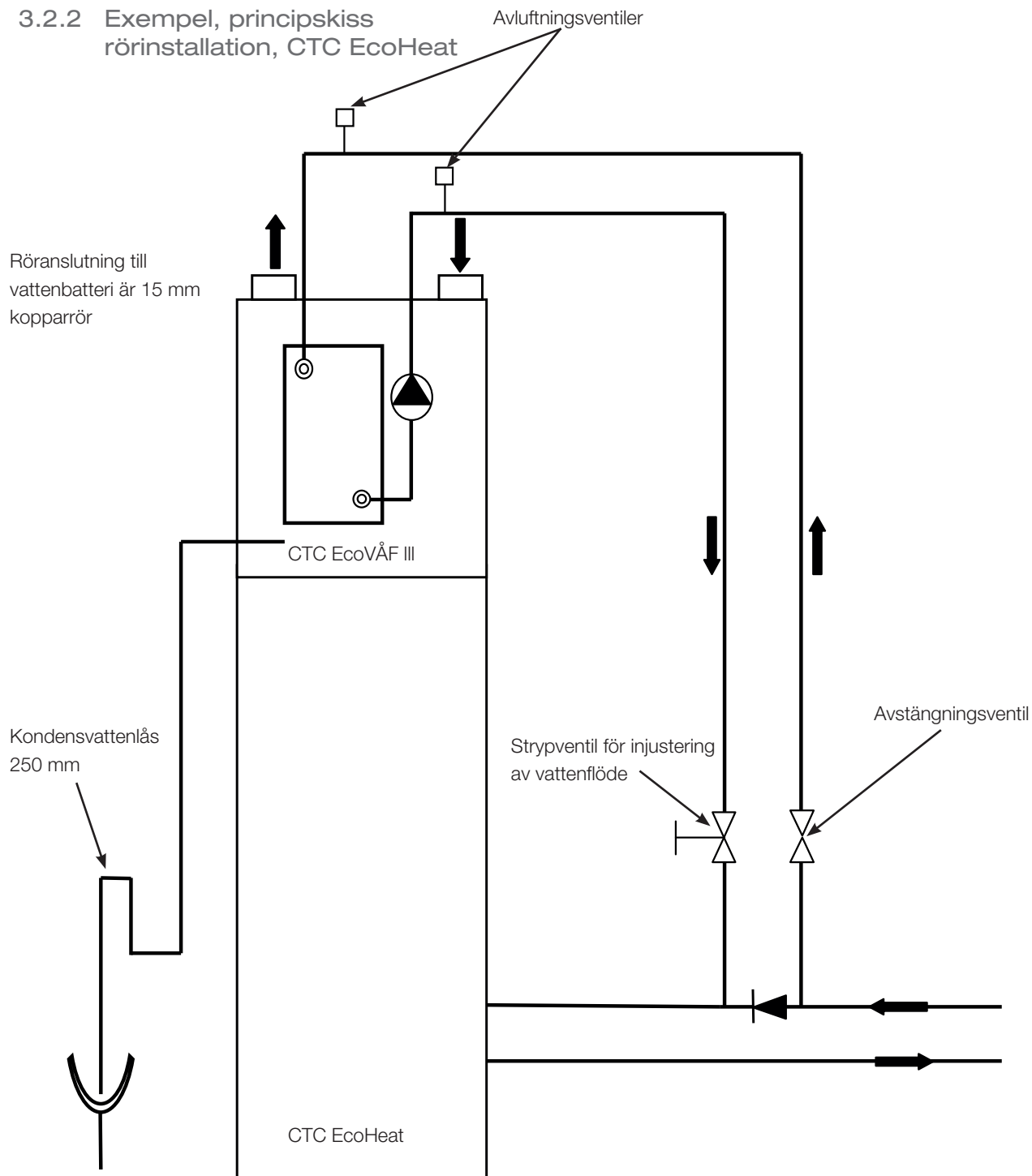
3.2 Rörinstallation

3.2.1 Kondensledning

Kondensanslutningen har anslutning $\frac{3}{4}$ " invändig gänga och sitter på undersidan av värmeåtervinningsaggregatet. Kondensledning förses med ett vattenlås med en höjd på 250 mm. innan ledningen mynnar ut i avloppstratt.

OBS! Om CTC EcoVÅF III installeras med CTC GS/GSi, ska aggregatet placeras bredvid huvudprodukten.

3.2.2 Exempel, principskiss rörinstallation, CTC EcoHeat



3.3 Einstallation

3.3.1 Elanslutning

Värmeåtervinningsenheten CTC EcoVÅF III är klassad i droppskyddat utförande. Luftbehandlingsystem grupp B enligt starkströmsföreskrifterna. Aggregatet levereras med stickpropp och skall anslutas till ett skyddsjordat vägguttag 1-fas 230V.

3.4 Strömbrytare

Aggregatet startas och stoppas på strömbrytare placerad under manöverpanelen.

I läge 0 är aggregatets elkomponenter att betrakta som strömförande.

3.5 Elanslutning cirkulationspump

Elanslutning av cirkulationspumpen i värmeåtervinningsenheten EcoVÅF III får ej ske innan systemet är vattenfyllt.

Elanslutningen av cirkulationspumpen sker enligt följande:

- Tag bort lucka märkt "filter".
- Bakom luckan syns nu cirkulationspumpen.
- El-anslutning av cirkulationspumpen i värmeåtervinningsenheten EcoVÅF III sker genom att montera ihop skarvkontaktarna.

! Systemet måste vara vattenfyllt.

3.6 Montering av frontlucka

Frontluckan hängs på de två vita plasthylsorna på EcoVåf III och sticks in i spåren enligt bild. I bilden visas montage av CTC EcoVÅF III på CTC EcoHeat.



4. Injustering

4.1 Ventilation

Ventilationsflöden skall justeras in enligt gällande normer i Byggregler. Om ritning finns injusteras luftflöden enligt på ritningen angivna luftflöden. Imkanal från köksfläkt eller kåpa får ej anslutas till systemet. Fläktkapaciteter framgår av diagram under kapitel Projekterings- och monteringsanvisning och inställning av fläktkapaciteter sker enligt anvisningar i kapitel styrutrustning, service meny.

4.2 Rörinstallation

Vattenflödet genom värmeåtervinningsenheten CTC EcoVÅF III regleras in enligt följande:

Läs av temperaturen vid GT2 notera exempelvis 10 °C.
Se givarplacering kapitel styrutrustning.

Läs därefter av temperaturen vid GT3 om denna temperatur exempelvis är 11 °C reglera på strypventilen tills temperaturdifferensen blir 5-6 °C mellan GT2 och GT3.

4.3 Tryckfallsdiagram vattenbatteri

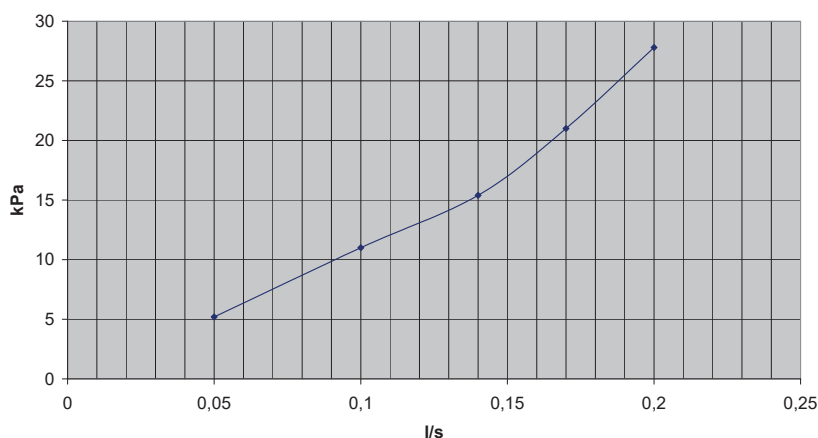
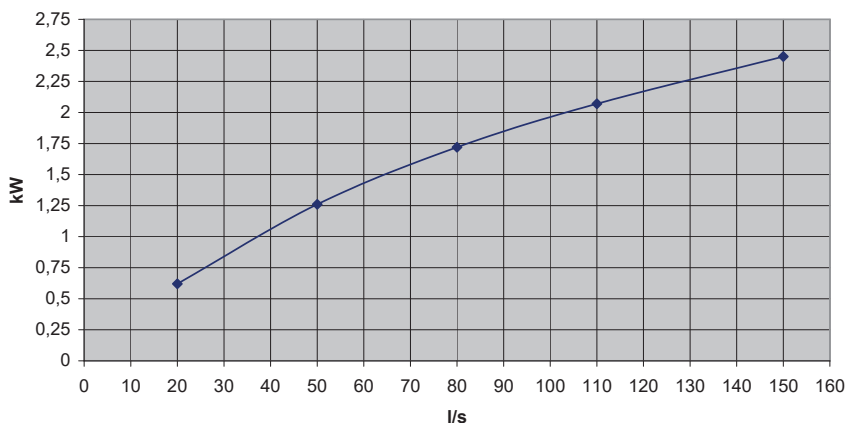


Diagram effektöverföring

Lufttemperatur:	+20 °C
Relativ fuktighet:	50%
Temp. köldbärare in:	0 °C
Etylalkohol:	29%

Effektöverföring (avgiven effekt till köldbärare i förhållande till luftflödet)



5. Styrutrustning

5.1 Inledning styrutrustning

Ändring av fläktkapaciteter kan ske mellan 20-99% och hur inställning sker framgår längre ned på denna sida. Cirkulationspump (CP) styrs kontinuerligt. Om temperaturen understiger inställd temperatur vid GT1, stoppar cirkulationspumpen (CP) under inställd tid och tills temperaturen stigit till inställt värde. Diod längst ned till höger i displayen lyser när cirkulationspumpen (CP) är i drift.

5.2 Inställningar

För att komma in i servicemenyn hålls pilknappen intryckt i 3 sekunder. Stegning mellan de olika menyerna sker med pilknappen. Snabbräkning sker om pilknappen hålls intryckt. Om ingen tryckning på knapparna har skett under 10 min, återgår displayen till normalvisning (frånluftstemperaturen vid GT4)

GT2, GT3 samt GT4 är endast till för temperaturmätningar och har ingen styrande funktion.

N (normal visning) 5.0	Visning temperatur vid GT4
FL (filterlarm)	Visning filterlarm (återställning av filterlarm (blinkande sken) görs genom att hålla inne - och + knapparna i 3 sekunder.)

5.3 Servicemenyer

Meny	Fabriksinställning	Min/Max	Förklaring
1	0 °C	-4 / 4	Visning temperatur GT1 (kalibrering)
2	0 °C	-4 / 4	Visning temperatur GT2 (kalibrering)
3	0 °C	-4 / 4	Visning temperatur GT3 (kalibrering)
4	0 °C	-4 / 4	Visning temperatur GT4 (kalibrering)
5			Visning aktuell hastighet FF1
11	70	20 / 99	Inställning FF1 hastighet.
14	0 °C	-10 / 10	Inställning temperatur GT1 (Cirkulationsstopp)
15	3 °C	1 / 10	Inställning startdifferans GT1
16	5 min	1 / 20	Inställning för tid stopp av cirkulationspump
18	4 månader	1 / 10	Filtervakt (tid i månader)

Test utgång CP 1= igång , 0 =stilla

Meny 1-4 visar aktuell temperatur på givaren.
Om + eller - trycks går man in i kalibreringsläge på aktuell givare.
Givaren kan kalibreras $\pm 4^\circ$

5.4 Starkström

CP	Cirkulationspump (L)
N	Cirkulationspump (N)
L	Inkommande fas
N	Inkommande nolla
N	Används ej här
FV	Används ej här
N	Används ej här
EV	Används ej här

5.5 Data ingångar svagström

1-2	GT1-givare 22k NTC
3-4	GT2-givare 22k NTC
5-6	GT3-givare 22k NTC
7-8	GT4-givare 22k NTC
11-12	FF 0-10V styrning fläkt FF
13-14	Används ej här
15-16	Används ej här
17-18	Används ej här

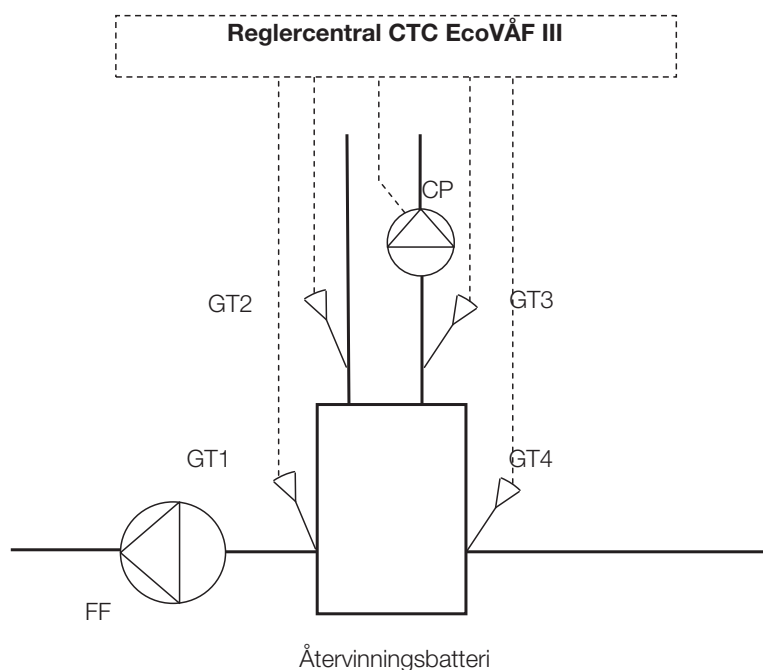
5.6 Omvandlingstabell för givare

NTC22k	kOhm
0	66,3
10	41,8
20	27,1
30	18,0
40	12,2
50	8,5
60	6,0

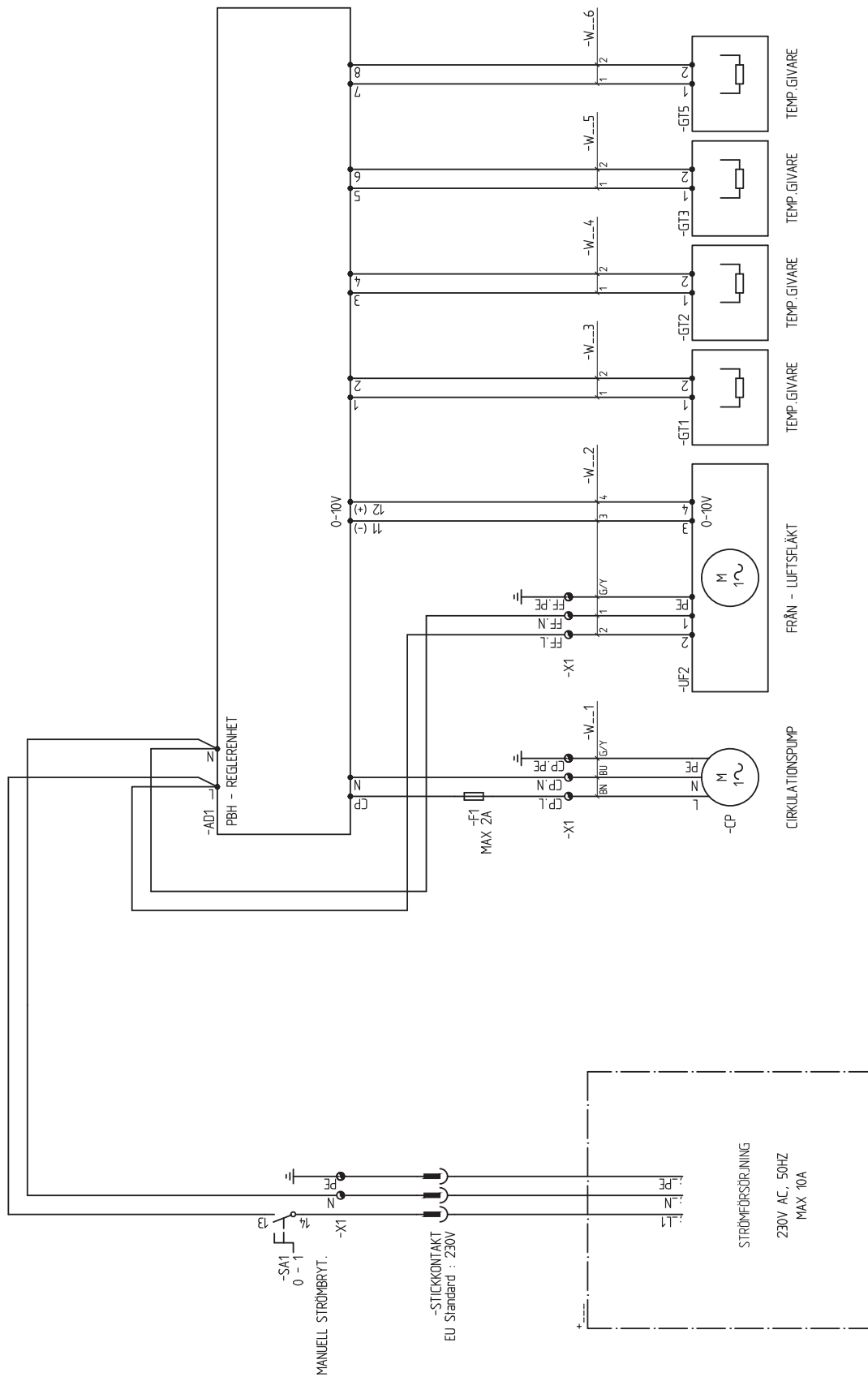


OBS ! Givaren måste kopplas loss från reglercentralen för att kunna resistansmätas

5.7 Givarplacering



6. Elschema



7. Drift och skötselinstruktioner

7.1 Underhåll filter

Byte eller rengöring av filter sker genom att:

1. Stäng av produkten på strömbrytaren som sitter på undersidan av styrutrustningen.
2. Tag bort inspektionsluckan som är märkt "FILTER BAKOM DENNA LUCKA".
3. Filtret är nu åtkomligt för rengöring eller byte.
4. Vår rekommendation är att filtret bytes minst en gång per år.
5. Återställning av filterlarm FL (blinkande sken) görs genom att hålla inne - och + knapparna i 3 sekunder.

7.2 Underhåll fläkt

1. Innan service, underhåll eller reparation påbörjas måste fläkten göras spänningslös (allpolig brytning) och fläkthjulet ha stannat.
2. Beakta fläktens vikt vid demontering eller öppnande av större fläktar för undervikande av kläm - och krosskador.
3. Fläkten ska rengöras vid behov, dock minst 1 gång/år för att bibehålla kapaciteten och undvika obalans med onödiga lagerskador som följd.
4. Vid rengöring av fläkten får högtryckstvätt eller starka lösningsmedel ej användas. Rengöring måste ske på ett sådant sätt att fläkthjulets balansvikter ej rubbas eller fläkthjulet skadas.
5. Kontrollera att inga missljud hörs från fläkten.

7.3 Rengöring av fläkt

1. Skruva bort den vänstra frontluckan.
2. Tag därefter bort de två plåtskruvarna.
3. Vil ned fläktplåten och fläkten är nu åtkomlig för rengöring.
4. Använd dammsugare med borste för rengöring av fläkthus.

7.4 Felsökning fläkt

1. Kontrollera att det finns spänning till fläkten.
2. Bryt strömmen och kontrollera att fläkthuset ej är blockerat.

8. Garantibestämmelser

Detta är en sammanställning av CTC's garantibestämmelser som gäller tillsammans med [AA VVS](#)

(Allmänna leveransbestämmelser avseende VVS- och VA-material för yrkesmässig verksamhet i Sverige. Bestämmelserna är utarbetade och tillhandahålls av VVS-Fabrikanernas Råd).

Om anvisningarna i detta dokument ej följs är Enertechs åtaganden enligt dessa bestämmelser ej bindande. På grund av den snabba utvecklingen förbehålles rätten till ändringar i specifikationer och detaljer.

1. För samtliga produkter och tillbehör som marknadsförs av Enertech lämnas garanti för konstruktions- fabriktions- eller materialfel under 3 år räknat från installationsdagen under förutsättning att produkten är installerad i Sverige. (För reservdelar gäller 2 år från inköpsdatum)
2. Enertech åtar sig att under denna tid avhjälpa eventuellt uppkomna fel, antingen genom reparationer eller utbyte av produkten. I samband med dessa åtgärder står Enertech även för transportkostnader samt övriga åtaganden enligt AA VVS.
3. Om köparen själv önskar åtgärda ett eventuellt fel skall produkten dessförinnan besiktigas av oss eller av oss utsedd person. Särskild överenskommelse ska träffas om reparation och kostnader.
4. Fel utgör, enligt fackmans bedömning, avvikelse från normal standard. Fel eller bristfällighet som uppkommit genom onormal påverkan, såväl mekanisk som miljömässig, är ej att anse som garanti.
5. Enertech ansvarar således inte om felet beror på onormala eller varierande vatten-kvaliteter, som till exempel kalkhaltigt eller aggressivt vatten, elektriska spännings-variationer eller andra elektriska störningar.
6. Enertech ansvarar ej heller för fel om installations- och/eller skötselanvisningarna inte har följts.
7. Vid mottagande av produkten ska denna noga undersökas. Om fel upptäcks ska detta reklameras före användandet av produkten. I övrigt ska fel reklameras omedelbart.
8. Enertech ansvarar ej för fel som inte reklamrats inom gällande garantitid.
9. Enertech ansvarar ej för så kallade indirekta skador, det vill säga skada på annan egendom än produkten, personskada eller förmögenhetsskada, såsom affärsförlust eller förlust på grund av driftsstopp eller dylikt.
10. Enertechs ansvar omfattar ej heller ersättning för eventuell ökad energiförbrukning orsakad av fel i produkten eller installationen. Därför är det viktigt att köparen fortlöpande kontrollerar energiförbrukningen efter installation. Om något verkar tveksamt skall, i första hand, installatören kontaktas. I övrigt gäller bestämmelserna enligt AA VVS.
11. Vid behov av översyn eller service som måste utföras av fackman, rådgör med din installatör. I första hand ansvarar han för att erforderliga justeringar blir gjorda.
12. Vid felanmälan skall installatör/återförsäljare kontaktas med uppgifter om problemets art, produktens tillverkningsnummer och installationsdatum. De tar sedan kontakt med Enertech.

