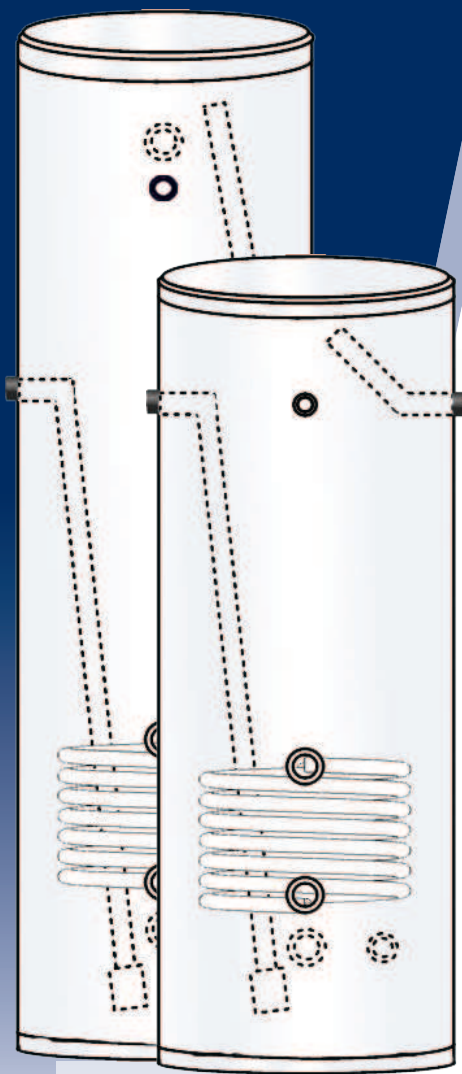


CTC FerroModul

T300 - T400 K 7



Effektmodul på 300 eller 400 liter med en coil for kjelevann med avgitt effekt på 7 kW

Kan benyttes som en enkeltstående tank eller inngå i et FerroModul-system

CTC FerroModul K 7 er en effektmodul som er utrustet en coil for kjelevann med avgitt effekt 7 kW ved midlere Δt 35° C.

Størrelsen T400 har sirkulasjonsstuss for tilknytning til varmeveksler eller varmpumpe.

Kjelevannspiralen kan også tilsluttes damp ≤ 24 bar.

Ferromodulens inn- og uttak for kadt- og varmtvann er utrustet med flensekplinger i rustfritt stål.

Alle typer av FerroModul er utrustet med justerbare ben

FerroModul-systemets tilpasningsmuligheter er mange og de bygningstekniske konsekvensene ved installeringen er eliminert.

- Enkel og rask montering.
- Justerbare ben.
- Seriekobles med flenseanslutning i syrefast stål.
- FerroModul-systemene tilpasses eksisterende energikilde.
- Systemene har en meget høy grad av fleksibilitet.

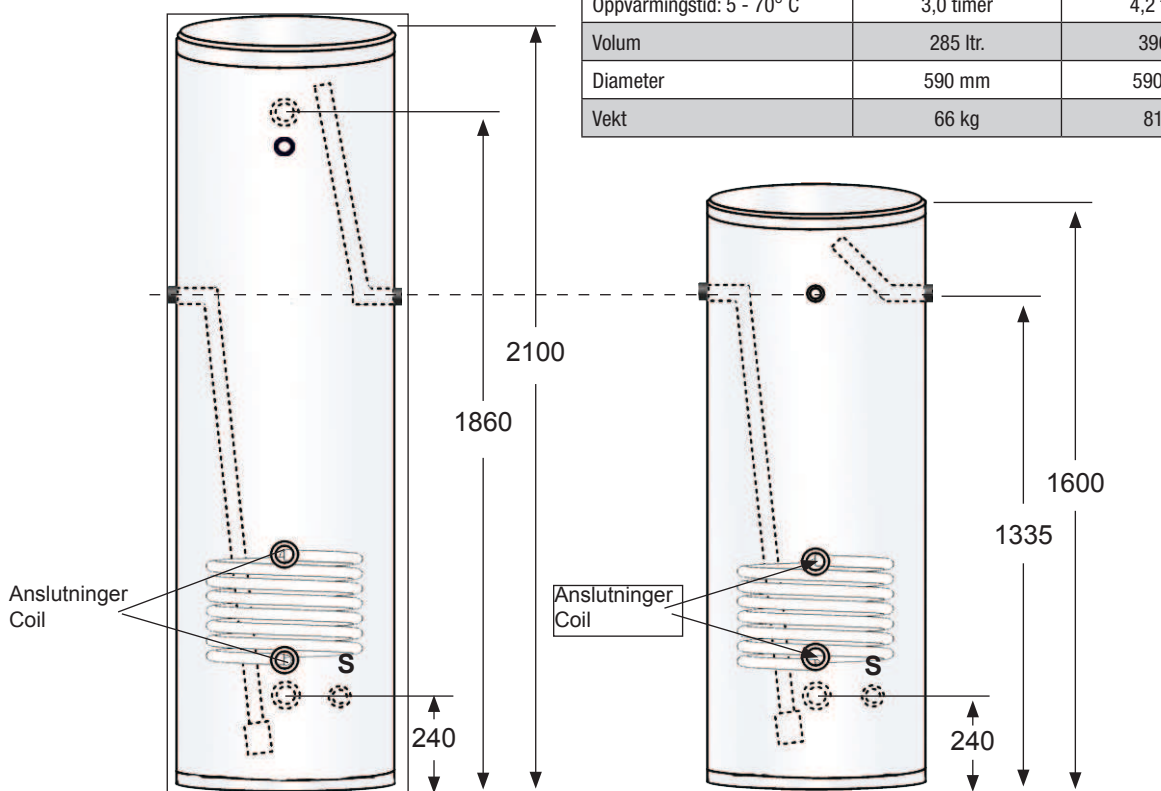
For mer produktinformasjon se våre nettsider: www.ctc.no



Enertech Group

Alle FerroModul T400 er utrustet med ekstra sirkulasjonssystem i topp.

| Type | T300 K 7 | T400 K 7 |
|---------------------------|-----------|-----------|
| NRF nummer | 802 10 63 | 802 11 63 |
| Effekt kjelevann 80/60 | 7 kW | 7 Kw |
| Oppvarmingstid: 5 - 70° C | 3,0 timer | 4,2 timer |
| Volum | 285 ltr. | 390 ltr. |
| Diameter | 590 mm | 590 mm |
| Vekt | 66 kg | 81 kg |



S = Sikkerhetsventil



8021419 Rør dobbelttrekke m/klammer og pakning



8021417 Rør hjørneløsning m/klammer og pakning



8021503 Montasjesett for tappevann 1"

8021506 Montasjesett for tappevann 1 1/2"



8023356-1 Flensekpling 1 1/2" med 3/4" avstikker



2855 Skjøterør m/flens 40 mm L = 630 mm



8023356 Flens med 1 1/2" stuss



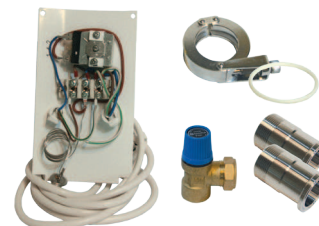
8023416 Flens med 1" muffe



8023383 Klammer



8023386 Pakning for flens



8021509 Sirkulasjonssystem D



8021415 Sirkulasjonssystem T



8023394 Sikkerhetsventil 9 bar, 1/2" x 3/4"

8023397 Sikkerhetsventil 9 bar, 1" x 1 1/2"

Tlf: 63 90 40 00 Faks: 63 90 40 01

www.ctc.no

Runnibakken 7, 2150 Årnes, Norge



Enertech Group