



Installations- und Wartungsanleitung

## CTC EcoZenith i360

Innenmodul mit Wärmepumpensteuerung

3x400V / 1x230V / 3x230V



### Wichtig!

- Vor Gebrauch sorgfältig lesen, zum späteren Nachschlagen aufbewahren.
- Übersetzung der Originalbetriebsanleitung.

# Inhaltsverzeichnis

1.	<b>Wichtig! Informationen zum Entlüften</b>	<b>3</b>	9.12	Schaltplan CTC EcoZenith i360 3x230V Reihenklemme X2	40
2.	<b>Sicherheitshinweise</b>	<b>4</b>	9.13	Anschlusstabelle elektrische Bauteile	41
3.	<b>Wichtig – nicht vergessen!</b>	<b>5</b>	9.14	Schaltplan für Erweiterungsplatine	44
3.1	Transport	5	9.15	Anschlusstabelle für die Erweiterungsplatine A3	45
3.2	Positionierung	5	9.16	Fühleranschluss	46
3.3	Recycling	5	9.17	Stromfühleranschluss	48
3.4	Nach der Inbetriebnahme	5	9.18	Einstellen der elektrischen Leistung in der Backup-Stromversorgung	48
4.	<b>Die Heizungsanlage in Ihrem Haus</b>	<b>6</b>	9.19	Widerstandstabelle für Fühler	49
5.	<b>Technische Daten</b>	<b>10</b>	10.	<b>Kommunikation bei der Montage</b>	<b>50</b>
6.	<b>Abmessungen</b>	<b>11</b>	10.1	Ethernet-Kabel installieren	51
7.	<b>Übersicht CTC EcoZenith i360</b>	<b>12</b>	10.2	Fernbedienung - Bildschirm Spiegelung	52
7.1	Möglichkeiten mit CTC EcoZenith i360	13	10.3	myUplink - App	52
7.2	Grundinstallation, CTC EcoZenith i360	13	11.	<b>Erstinbetriebnahme</b>	<b>53</b>
7.4	Lieferumfang	14	11.1	Installationsanleitung	54
7.3	Kompatible Wärmepumpen	14	12.	<b>Betrieb und Wartung</b>	<b>55</b>
8.	<b>Rohrinstallation</b>	<b>15</b>	13.	<b>Systemanpassungen</b>	<b>56</b>
8.1	Schaltplan für Luft/Wasser-Wärmepumpe	16	13.1	Umwälzpumpe anpassen	56
8.2	Schaltplan für Flüssigkeit/Wasser-Wärmepumpe	17	13.2	Pumpenkurve Umwälzpumpe Wärmeträgersystem	59
8.3	Vollständiger Schaltplan	18	13.3	Durchflussrate überprüfen	59
8.4	Interaktiver Schaltplan	19	13.4	Druckabfall an der Wärmeträgerseite	60
8.5	Warmwasserrohre installieren	20	13.5	Zusatzfunktionen	61
8.6	Rohre für das Heizkörpersystem installieren	21	14.	<b>Steuersystem</b>	<b>71</b>
8.7	Rohre von der Wärmepumpe und zur Wärmepumpe installieren	23	14.1	Die Navigation auf dem Touchscreen	71
8.8	Ablaufrohr installieren	24	14.2	Startmenü	71
8.9	Heizkreis befüllen	25	14.3	Vorgehensweise bei Alarmen	71
8.10	Das gesamte System entlüften	26	14.4	Heizung/Kühlung	72
9.	<b>Elektroinstallation</b>	<b>27</b>	14.5	Warmwasser	76
9.1	Übersicht grundlegende Elektroinstallation	28	14.6	Lüftung	76
9.2	Funktionsverzeichnis	29	14.7	Zeitplan	77
9.3	Verzeichnis elektrische Bauteile	30	14.8	Betriebsinfo	79
9.4	Schaltplan CTC EcoZenith i360 3x400V Relaisplatine A2	32	14.9	Display	89
9.5	Schaltplan CTC EcoZenith i360 3x400V Durchlauferhitzer E15	33	14.10	Einstellungen	91
9.6	Schaltplan CTC EcoZenith i360 3x400V Reihenklemme X2	34	14.11	Definieren	114
9.7	Schaltplan CTC EcoZenith i360 1x230V Relaisplatine A2	35	14.12	Service	129
9.8	Schaltplan CTC EcoZenith i360 1x230V Durchlauferhitzer E15	36	15.	<b>Werkseinstellungen EcoZenith i360</b>	<b>134</b>
9.9	Schaltplan CTC EcoZenith i360 1x230V Reihenklemme X2	37	16.	<b>Fehlersuche</b>	<b>137</b>
9.10	Schaltplan CTC EcoZenith i360 3x230V Relaisplatine A2	38	16.1	Fehlersuche, Heizung	137
9.11	Schaltplan CTC EcoZenith i360 3x230V Durchlauferhitzer E15	39	16.2	Fehlersuche, Warmwasser	138
			16.3	Informationsmeldungen	139
			16.4	Warnmeldungen	140
			16.5	Kritische Störungen – Frostgefahr	142

## Software update



software.ctc.se

DE

Weitere Informationen zu aktualisierten Funktionen und zum Herunterladen der neuesten Software finden Sie auf der Website "software.ctc.se".

# 1. Wichtig! Informationen zum Entlüften

**Damit das Produkt reibungslos funktioniert, muss die Anlage vollständig entlüftet werden.**

Die grundlegende Entlüftung des Produkts muss unbedingt systematisch und sorgfältig durchgeführt werden.

Die Entlüftungsvorrichtungen müssen sich an den natürlichen oberen Punkten des Systems befinden. Eine grundlegende Entlüftung des Warmwasserspeichers kann bei der Installation ausgeführt werden. Lösen Sie dazu das Sicherheitsventil, das oben am Produkt angebracht sind muss.

Das Wasser muss beim Entlüften in den verschiedenen Untersystemen, den Heizkörpersystemen, dem Wärmepumpensystem und dem System für die Warmwasserbereitung zirkuliert werden (um Pumpen, 3-Wege-Ventil usw. manuell zu steuern, rufen Sie das Menü Fachmann/Service/Funktionstest auf). Aktivieren Sie außerdem das 3-Wege-Ventil während der Entlüftung. Es muss eine sorgfältige grundlegende Entlüftung durchgeführt werden, bevor das System in Betrieb genommen und die Wärmepumpe gestartet wird.

## Tipp:

Nach Abschluss der grundlegenden Entlüftung erhöhen Sie den Wasserdruck im System vorübergehend auf ca. 2 bar.

- Dieses Produkt wird serienmäßig mit automatischen Entlüftungsventilen ausgeliefert. Sie sind auf der Oberseite des Produkts zu montieren (vgl. Abb.).
- Wichtig! Lassen Sie nach einer kurzen Betriebsdauer die gesamte verbleibende Luft aus den Heizkörpern und anderen Teilen des Systems ab.

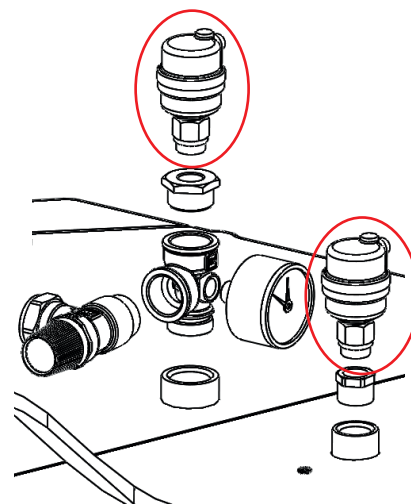
Nach und nach sammeln sich winzig kleine Bläschen in „Taschen“ des Systems an, daher kann die komplette Systementlüftung längere Zeit dauern. Durch die vorübergehende Erhöhung des Drucks werden verbleibende Luftansammlungen komprimiert und können einfacher mit dem Wasserfluss zu den Entlüftungsvorrichtungen transportiert werden.

## Tipp:

Nach dem Entlüften kann es zu einem Druckabfall im System kommen. Ein zu niedriger Systemdruck steigert das Risiko für eine Geräusentwicklung im System und für ein Ansaugen von Luft auf der Saugseite der Pumpe. Überprüfen Sie daher regelmäßig den Systemdruck. Bedenken Sie, dass Schwankungen des Systemdrucks im Jahresverlauf aufgrund von Temperaturänderungen in der Heizungsanlage völlig normal sind.

Sprudelnde Geräusche aus dem Produkt sind ein Anzeichen für eingeschlossene Luftreste.

Eine beeinträchtigte Heizfunktion kann ebenfalls auf eingeschlossene Luftreste hinweisen.



Die automatische Entlüftungsanlage hat Absperrverschraubungen.

**!** Falls diese Anweisungen bei der Installation, im Betrieb und bei der Wartung der Anlage nicht beachtet werden, erlischt die Haftung von CTC entsprechend den vorliegenden Bedingungen.

**i** Hinweise in solchen Kästchen [i] sollen zur optimalen Funktion des Produkts beitragen.

**!** Hinweise in solchen Kästchen [!] sind besonders wichtig für die vorschriftsmäßige Installation und Verwendung des Produkts.

## 2. Sicherheitshinweise



Vor allen Arbeiten am Produkt muss die Stromversorgung mithilfe eines allpoligen Sicherheitsschalters unterbrochen werden.



Das Produkt muss an eine Schutz Erde angeschlossen werden.



Das Produkt entspricht der Schutzklasse IPX1. Das Produkt darf nicht mit Wasser abgespritzt werden.



Wenn Sie das Produkt mithilfe einer Hebeöse oder Ähnlichem anheben, stellen Sie sicher, dass das Hubgerät, die Bolzenösen usw. nicht beschädigt sind. Stellen Sie sich niemals unter das angehobene Gerät.



Gefährden Sie niemals die Sicherheit, indem Sie zum Beispiel verschraubte Abdeckungen, Hauben oder ähnliches entfernen.



Arbeiten am Kältekreislauf des Produkts dürfen nur von befugtem Personal durchgeführt werden.



Installation und Anschluss des Produkts müssen von einem autorisierten Elektrofachmann vorgenommen werden. Sämtliche Rohrleitungen müssen entsprechend den einschlägigen Vorschriften installiert werden.

Die Wartung der elektrischen Anlage darf nur von einem Elektrofachmann unter Einhaltung der spezifischen Anforderungen der DIN-Normen zur elektrischen Sicherheit ausgeführt werden.

Die Auswechslung eines schadhaften Netzkabels muss vom Hersteller oder einem Fachmann des Kundendienstes vorgenommen werden, um Gefahren auszuschließen.



Überprüfung des Sicherheitsventils:  
– Das Sicherheitsventil für Kessel/System ist regelmäßig zu überprüfen.



Das Produkt darf erst dann gestartet werden, wenn es gemäß den Anleitungen im Kapitel Rohrinstallation mit Wasser befüllt wurde.



**WARNUNG:** Das Produkt nicht einschalten, falls die Gefahr besteht, dass das Wasser in der Heizung gefroren ist.



Dieses Gerät ist nicht für eine Verwendung durch Personen (einschließlich Kinder) mit eingeschränkten physischen, sensorischen oder geistigen Fähigkeiten oder mangelnder Erfahrung und Wissen vorgesehen – es sei denn, diese werden von einer für ihre Sicherheit zuständigen Person beaufsichtigt oder wurden von dieser hinsichtlich der Gerätenutzung unterwiesen. Kinder sollten beaufsichtigt werden, um sicherzustellen, dass sie nicht mit dem Gerät spielen. Ohne Aufsicht darf die Reinigung und Wartung nicht von Kindern durchgeführt werden.



Falls diese Anweisungen bei Installation, Betrieb und Wartung nicht beachtet werden, erlischt der Gewährleistungsanspruch gegenüber CTC.



## 3. Wichtig – nicht vergessen!

Kontrollieren Sie bei der Lieferung und Installation vor allem folgende Punkte:

### 3.1 Transport

Transportieren Sie das Gerät zum Aufstellungsort, bevor Sie die Verpackung entfernen. Bewegen Sie das Produkt mit den folgenden Transportmitteln:

- Gabelstapler
- Am Hebenippel, der am Erweiterungsanschluss an der Produktoberseite montiert ist, kann eine Transportöse befestigt werden.
- Rund um die Palette angebrachtes Hebeband. HINWEIS: Nur anwenden, sofern die Verpackung noch nicht entfernt wurde. Bedenken Sie, dass das Produkt einen hohen Schwerpunkt hat und daher vorsichtig gehandhabt werden muss.
- Das Produkt ist stehend zu lagern und zu transportieren.

### 3.2 Positionierung

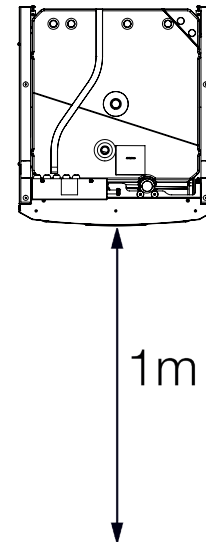
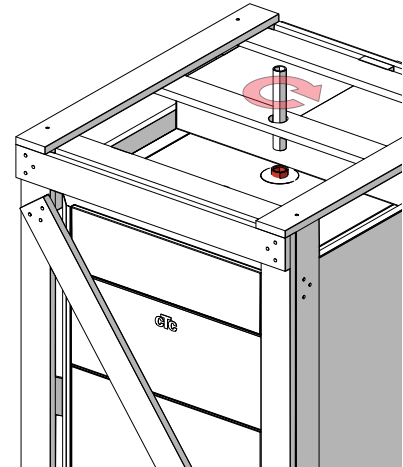
- Die Verpackung abnehmen und vor der Installation überprüfen, ob das Produkt während des Transports beschädigt wurde. Melden Sie etwaige Transportschäden dem Frachtführer.
- Das Produkt auf einem soliden, möglichst aus Beton bestehenden Untergrund aufstellen. Wenn das Produkt auf einem weichen Teppich aufgestellt werden soll, müssen Grundplatten unter die verstellbaren Füße gelegt werden.
- Vergessen Sie nicht, vor dem Gerät einen Arbeitsbereich von mindestens 1 m freizulassen.
- Das Produkt darf nicht unterhalb des Bodenniveaus aufgestellt werden.

### 3.3 Recycling

- Die Verpackung ist dem Recycling zuzuführen oder beim Händler zurückzugeben, um vorschriftsgemäß entsorgt zu werden.
- Ausrangierte Produkte sind ordnungsgemäß zu entsorgen bzw. zu einer Recyclingstation oder zum Händler zu bringen, falls diese Möglichkeit zur Entsorgung besteht. Es ist sehr wichtig, dass das Kältemittel des Produktes korrekt entsorgt wird. Die Entsorgung des Produkts mit dem Hausmüll ist nicht zulässig.

### 3.4 Nach der Inbetriebnahme

- Der Installateur erläutert dem Hausbesitzer den Aufbau und die Wartung des Systems.
- Der Installateur füllt die Checkliste aus und trägt die Kontaktdaten ein. Der Kunde und der Installateur unterschreiben die Liste, die der Kunde anschließend behält.
- Registrieren Sie Ihr Produkt für Garantie- und Versicherungszwecke auf unserer Webseite:  
<https://www.ctc-heating.com/customer-service#warranty-registration>



## 4. Die Heizungsanlage in Ihrem Haus

### Die Heizkurve des Hauses

Die Heizkurve stellt das zentrale Steuerelement zur Wärmeversorgung des Hauses über die elektronische Regelung der Wärmepumpe dar. Anhand der Heizkurve werden die Vorlauftemperaturenanforderungen für Ihr Haus entsprechend den Außentemperaturen festgelegt. Für einen möglichst guten und wirtschaftlichen Betrieb der Anlage ist es wichtig, dass die Heizkurve ordnungsgemäß eingestellt wird.

Ein Haus benötigt eine Heizkörpertemperatur von 30 °C bei einer Außentemperatur von 0 °C, während ein anderes Haus bei gleicher Außentemperatur 40 °C benötigt. Der Unterschied zwischen den verschiedenen Häusern ergibt sich aus der Fläche des Heizkörpers, der Anzahl der Heizkörper und dem Grad der Wärmedämmung des Hauses.

### Einstellen der Heizkurve

Im Menü „Heizkurve“ unter „Einstellungen/Heizkreis“ können Sie die Heizkurvenwerte im Diagramm für die Vorlauftemperatur passend zur Außentemperatur abstimmen, die Steigung der Kurve und die Kurve für den Heizkreis einstellen.

Weitere Informationen hierzu enthält der Abschnitt „Heizkurve“ im Kapitel „Einstellungen/Heizkreis“.

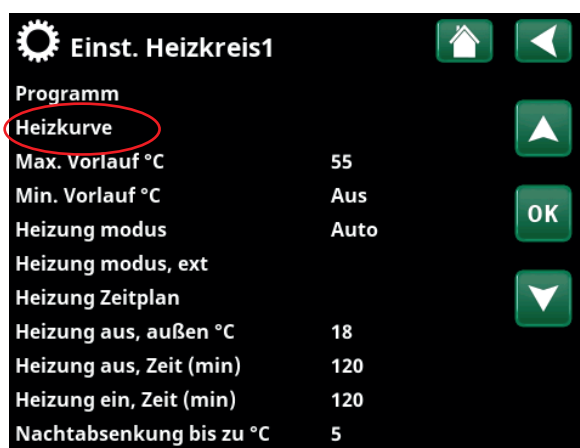
Bitte Sie den Installateur, Ihnen beim Einstellen dieser Werte zu helfen.

Das Einstellen der Heizkurve ist sehr wichtig. Leider kann dieser Vorgang in einigen Fällen mehrere Wochen dauern. Am besten ist es, die Pumpe bei der Inbetriebnahme ohne Raumfühler zu betreiben. Anschließend arbeitet das System lediglich mit den Außentemperaturwerten und der Heizkurve des Hauses.

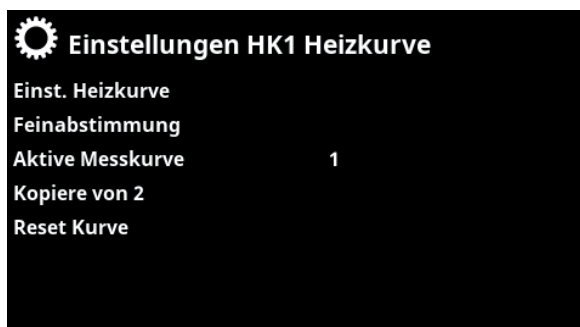
### Während der Einstellphase ist Folgendes zu beachten:

- Die Nachtabsenkung darf nicht aktiviert sein.
- Alle Thermostatventile an den Heizkörpern müssen vollständig geöffnet sein. (So wird die niedrigste Kurve für die wirtschaftlichste Nutzung der Wärmepumpe ermittelt.)
- Die Außentemperatur darf +5°C nicht überschreiten.
- Das Heizungssystem muss ordnungsgemäß funktionieren und hinsichtlich der verschiedenen Kreise korrekt eingestellt sein.

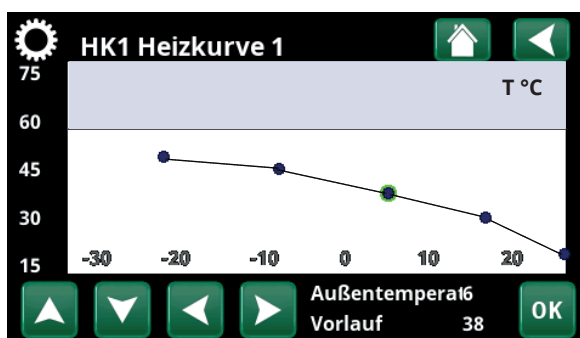
**i** Weitere Informationen zur Einstellung der Heizkurve enthält der Abschnitt „Heizkurve“ im Kapitel „Einstellungen / Heizkreis“.



Ausschnitt aus dem Menü „Fachmann/Einstellungen/Heizkreis/Heizkreis 1“



Menü „Fachmann/Einstellungen/Heizkreis/Heizkreis 1/Heizkurve“. Aktive Messkurve: #1.



Menü „Fachmann/Einstellungen/Heizkreis/Heizkreis 1/Heizkurve/Feinabstimmung“.

## Geeignete Grundwerte

Bei der Installation wird nur selten sofort eine präzise Einstellung für die Heizkurve erzielt. In diesem Fall können die nachstehenden Werte einen guten Ausgangspunkt darstellen. Bei Heizkörpern mit kleinen Wärmeflächen ist eine höhere Vorlauftemperatur erforderlich. Die Steilheit (Heizkurvenneigung) für Ihr Heizungssystem können Sie im Menü „Fachmann/Einstellungen/HK“ einstellen.  
Empfohlene Werte:

Nur Fußbodenheizung: Steilheit 35

Niedertemperatursystem: Steilheit 40  
(gute Wärmedämmung)

Normaltemperatursystem: Steilheit 50  
(Werkseinstellung)

Hochtemperatursystem: Steilheit 60  
(älteres Haus, kleine Heizkörper, schlechte Wärmedämmung)

## Einstellen der Heizkurve des Hauses

Mit der nachstehend beschriebenen Methode kann die Heizkurve ordnungsgemäß eingestellt werden.

### Einstellung, wenn es im Innenbereich zu kalt ist:

- Wenn die Außentemperatur **unter** null Grad beträgt: Erhöhen Sie den Wert „Steilheit“ um ein paar Grad. Warten Sie 24 Stunden, um festzustellen, ob Sie möglicherweise weitere Einstellungen vornehmen müssen.
- Wenn die Außentemperatur **über** null Grad beträgt: Erhöhen Sie den Wert „Korrektur“ um ein paar Grad. Warten Sie 24 Stunden, um festzustellen, ob Sie möglicherweise weitere Einstellungen vornehmen müssen.

### Einstellung, wenn es im Innenbereich zu warm ist:

- Wenn die Außentemperatur **unter** null Grad beträgt: Verringern Sie den Wert „Steilheit“ um ein paar Grad. Warten Sie 24 Stunden, um festzustellen, ob Sie möglicherweise weitere Einstellungen vornehmen müssen.
- Wenn die Außentemperatur **über** null Grad beträgt: Verringern Sie den Wert „Korrektur“ um ein paar Grad. Warten Sie 24 Stunden, um festzustellen, ob Sie möglicherweise weitere Einstellungen vornehmen müssen.



Die eingestellte Heizkurve besitzt stets Vorrang. Der Raumfühler kann die Wärme nur in gewissem Maße über die eingestellte Heizkurve hinaus erhöhen oder verringern. Bei einem Betrieb ohne Raumfühler bestimmt die gewählte Heizkurve die Vorlauftemperatur zu den Heizkörpern.

## Heizkurvenbeispiele

Aus dem nachstehenden Diagramm ist ersichtlich, wie sich die Heizkurve bei unterschiedlichen Steilheits- und Korrekturereinstellungen ändert. Die Steilheit der Kurve beschreibt den Temperaturbedarf der Radiatoren bei verschiedenen Außentemperaturen.

### Heizkurvensteilheit

Der eingestellte Neigungswert entspricht der Vorlauftemperatur bei einer Außentemperatur von  $-15\text{ }^{\circ}\text{C}$ .

### Korrektur

Die Kurve kann parallel um die gewünschte Gradanzahl verschoben werden („Korrektur“), um das System optimal an verschiedene Anlagen und Häuser anzupassen.

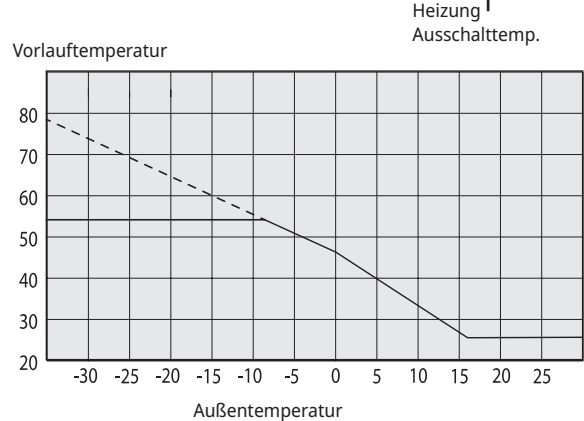
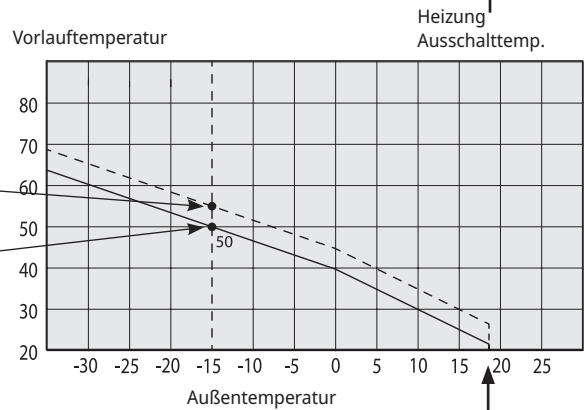
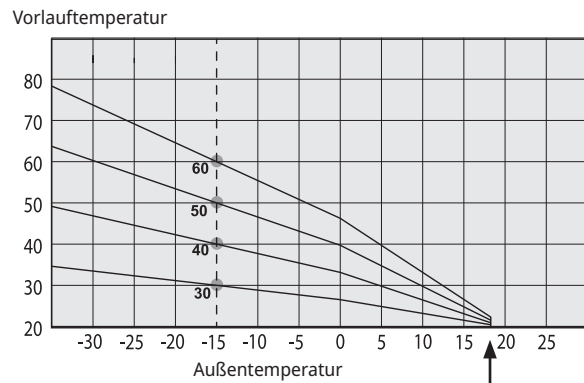
Steilheit  $50\text{ }^{\circ}\text{C}$   
Korrektur  $+5\text{ }^{\circ}\text{C}$

Steilheit  $50\text{ }^{\circ}\text{C}$   
Korrektur  $0\text{ }^{\circ}\text{C}$

### Beispiel:

Steilheit  $60\text{ }^{\circ}\text{C}$   
Korrektur  $0\text{ }^{\circ}\text{C}$

In diesem Beispiel wird die maximale Ausgangsvorlauftemperatur auf  $55\text{ }^{\circ}\text{C}$  eingestellt. Die zulässige Mindest-Vorlauftemperatur beträgt  $27\text{ }^{\circ}\text{C}$  (z. B. beim Beheizen eines Kellers im Sommer oder einer Fußbodenheizung im Bad).



**i** Wenn die eingestellten Werte zu niedrig sind, wird die gewünschte Raumtemperatur möglicherweise nicht erreicht. In diesem Fall müssen Sie die Heizkurve entsprechend ändern. Gehen Sie dazu wie im Folgenden beschrieben vor.

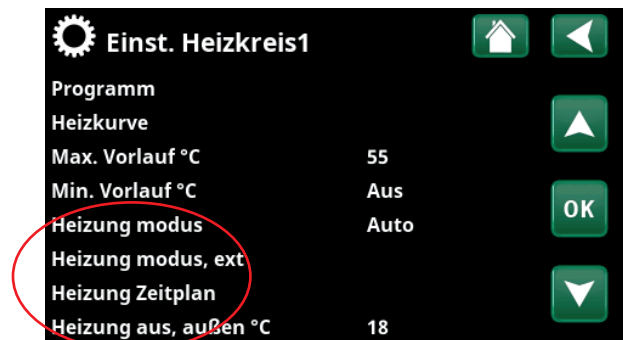
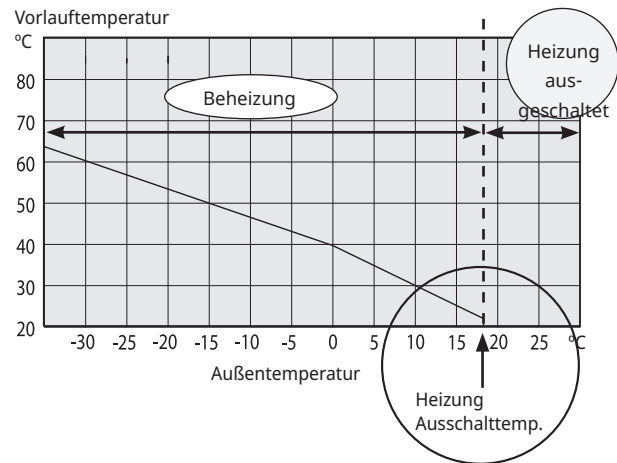
## Sommersaison

In allen Gebäuden gibt es einen Wärmegewinn durch Lampen, Elektrogeräte, Personen usw., was bedeutet, dass die Heizung ausgeschaltet werden kann, wenn die Außentemperatur geringer ist als die gewünschte Raumtemperatur. Je besser die Wärmedämmung eines Hauses, desto früher kann die Beheizung durch die Wärmepumpe abgeschaltet werden.

Das Beispiel zeigt die Produkteinstellung auf den Standardwert von 18°C. Dieser Wert, „**Heizung aus, außen**“ kann im Menü „Erweitert/Einstellungen/Heizsystem“ geändert werden.

In Systemen mit Heizkörperpumpe hält die Pumpe an, wenn die Heizung ausgeschaltet wird. Sobald ein Heizbedarf besteht, läuft die Heizung automatisch wieder an.

Informationen zur Einstellung des Heizmodus finden Sie im Kapitel „Einstellungen/Heizkreis“ .



Ausschnitt aus dem Menü „Fachmann/Einstellungen/Heizkreis/Heizkreis 1“

## 5. Technische Daten

Bezeichnung		CTC EcoZenith	CTC EcoZenith	CTC EcoZenith	CTC EcoZenith
Allgemeine Daten		i360 L	i360 H	i360 L 1x230V	i360 L 3x230V
Artikelnummer		589400001	589401001	589400002	589400003
EAN		7333077094485	7333077094478	7333077094492	7333077094508
Gewicht, brutto	kg	172	185	172	172
Nettogewicht	kg	145	156	145	145
Abmessungen TxBxH (ohne Verpackung)	mm	673x596x1669	673x596x1867	673x596x1669	673x596x1669
Erforderliche Deckenhöhe	mm	1669	1928	1669	1669
Schallleistung L <sub>WA</sub> (EN 12102)	dB(A)	15	15	15	15
Elektrische Daten					
Anschluss		400V 3N~ 50Hz	400V 3N~ 50Hz	230V 1N~ 50Hz	230V 3~ 50Hz
Nennleistung	kW	12.2	12.2	9.3	10.3
Nennstrom	A	19	19	41	27
Max. Leistung der Heizpatrone mit Gruppensicherung)	kW	3.5/6.1/8.4/9.9/11.9 (10/13/16/20/25 A)	3.5/6.1/8.4/9.9/11.9 (10/13/16/20/25 A)	3.8/5.2/6.7/7.5/9/9 (20/25/32/35/50/63 A)	5/7.5/10/10/10/10 (20/25/32/35/50/63 A)
Schutzart (IP)		IP X1	IP X1	IP X1	IP X1
Leistung für jede Stufe des Elektrozusatzes	kW	0/0.5/1/1.5/2/2.5/2.8/3/3.3/3.5/3.8/4.3/4.8/5.3/5.6/5.8/6.1/6.3/6.6/7.1/7.6/8.1/8.4/8.6/8.9/9.1/9.4/9.9/10.4/10.9/11.4/11.9	0/0.5/1/1.5/2/2.5/2.8/3/3.3/3.5/3.8/4.3/4.8/5.3/5.6/5.8/6.1/6.3/6.6/7.1/7.6/8.1/8.4/8.6/8.9/9.1/9.4/9.9/10.4/10.9/11.4/11.9	0/0.3/0.6/0.9/1.2/1.5/1.8/2.1/2.3/2.6/2.9/3.2/3.5/3.8/4.1/4.4/4.6/4.9/5.2/5.5/5.8/6.1/6.4/6.7/6.9/7.2/7.5/7.8/8.1/8.4/9	0/2.5/5/7.5/10

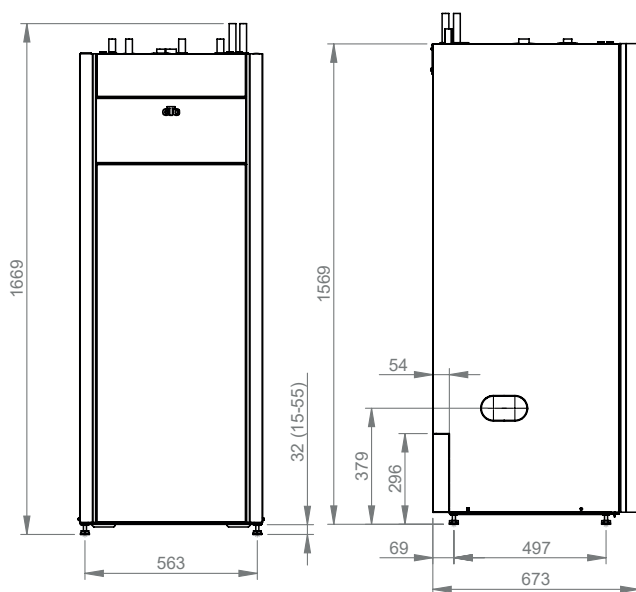
Wärmeträgersystem					
Wasservolumen (V) (PED)	l	225	225	225	225
Max. Betriebsdruck (PS) (PED)	MPa/ Bar	0.3/ 3.0	0.3/ 3.0	0.3/ 3.0	0.3/ 3.0
Max. Betriebs-temperatur (TS) (PED)	°C	100	100	100	100
Max. einstellbare Betriebstemperatur	°C	70	70	70	70
Kvs-Wert Produkt	m <sup>3</sup> /h	2.6	2.7	2.6	2.6
Druckabfalldiagramm für Produkt einschl. Wärmetauscher und der integrierten Rohrleitungen, Ventile usw.	kPa	Siehe Druckabfalldiagramm in Kapitel „Systeman-passung“	Siehe Druckabfalldiagramm in Kapitel „Systeman-passung“	Siehe Druckabfalldiagramm in Kapitel „Systeman-passung“	Siehe Druckabfalldiagramm in Kapitel „Systeman-passung“
Eingebaute Umwälzpumpe		Ja	Ja	Ja	Ja

		CTC EcoZenith i360 L	CTC EcoZenith i360 H	CTC EcoZenith i360 L 1x230V	CTC EcoZenith i360 L 3x230V
<b>Warmwassersystem</b>					
Wasservolumen (V) (PED)	l	1.7	1.7	1.7	1.7
Max. Betriebsdruck (PED)	Bar	10	10	10	10
Max. Betriebstemperatur (TS) (PED)	°C	100	100	100	100
<b>WW-Kapazität gemäß prEN 16147</b>		<b>Eco</b>	<b>Normal</b>	<b>Komfort</b>	
Warmwassermenge (40 °C)	l	210	235	304	
Belastungsprofil *)		XL	XL	XL	XL

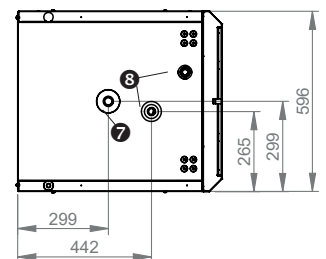
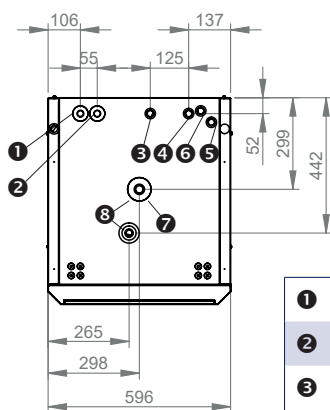
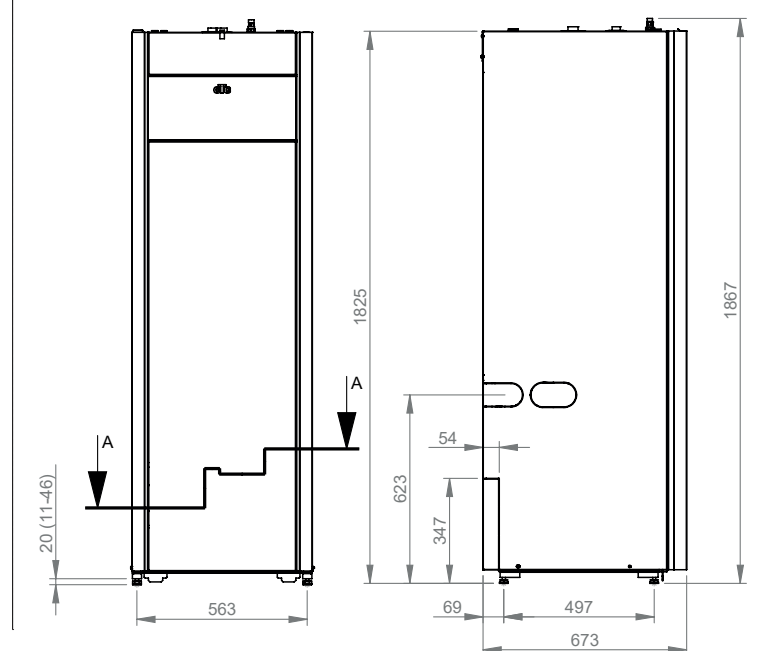
\*) gemäß Verordnung (EU) Nr. 813/2013

## 6. Abmessungen

Niedriges Modell



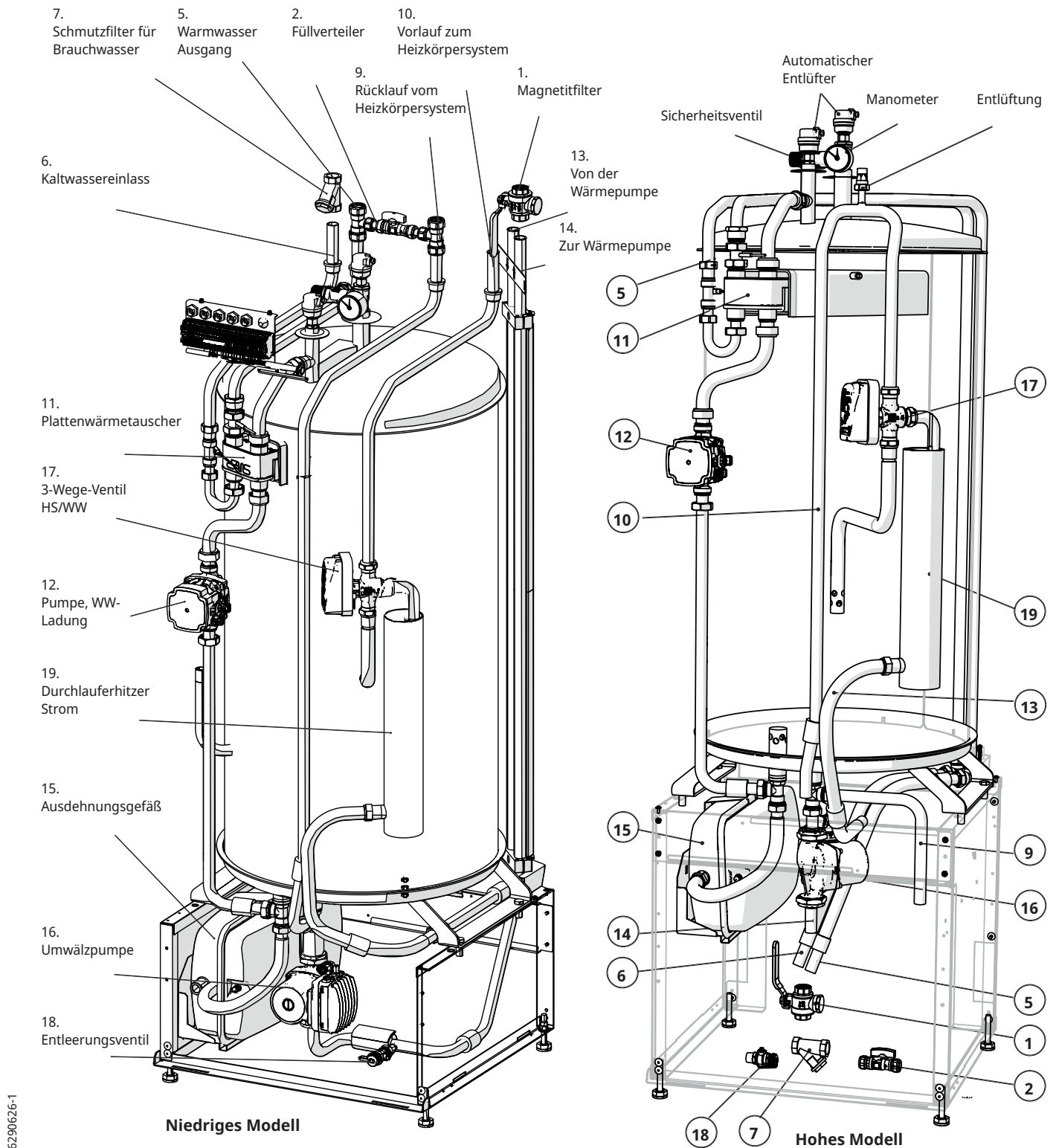
Hohes Modell



1	Kaltwasser	22 mm	5	Zur WP	22 mm
2	WW	22 mm	6	Von WP	22 mm
3	Rücklauf	22 mm	7	Erweiterungs-/ Hebevorrichtung	3/4" Innendurchm.
4	Vorlauf	22 mm	8	Automatischer Entlüfter	1/2" Innendurchm.

## 7. Übersicht CTC EcoZenith i360

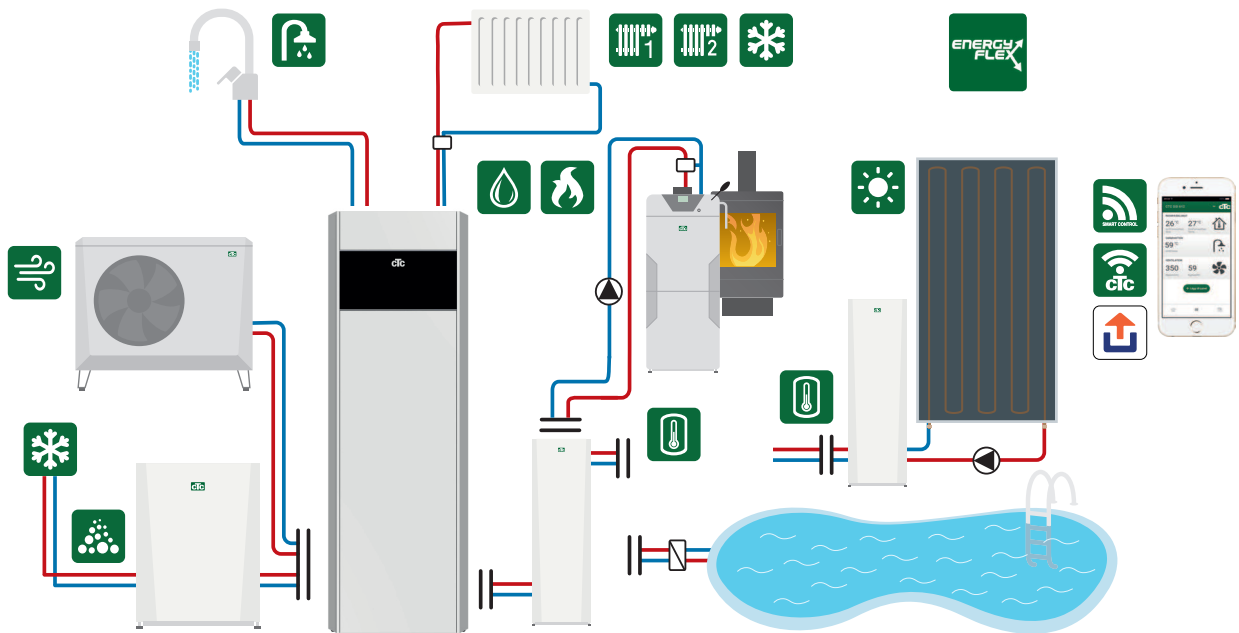
Die nachstehende Abbildung zeigt den grundlegenden Aufbau von CTC EcoZenith i360. Bei Anschluss einer Wärmepumpe wird die Energie aus der Luft oder der Erde vom Kühlsystem aufgenommen. Danach erhöht der Kompressor die Temperatur auf ein nutzbares Niveau. Anschließend wird die Energie für Heizkreis und WW freigesetzt. Der integrierte Elektro-Zusatz springt an, wenn zusätzliche Wärme benötigt wird oder wenn keine Wärmepumpe angeschlossen ist.



16290626-1



## 7.1 Möglichkeiten mit CTC EcoZenith i360



Über die Grundinstallation hinaus ist Zubehör erforderlich, beispielsweise: Zusatzfühler, Mischventilgruppe 2, Erweiterungsplatine usw. Der CTC-Zusatzspeicher empfiehlt sich bei hohem Heizbedarf und in Systemen mit hohem Druckabfall. Siehe Kapitel „Systemanpassungen“

## 7.2 Grundinstallation, CTC EcoZenith i360

EcoZenith i360  
1 Heizkreis  
1 kompatible EcoAir/CombiAir-Wärmepumpe

EcoZenith i360  
1 Heizkreis  
1 kompatible EcoPart-Wärmepumpe



Ökodesign-Daten und Energieaufkleber zur aktuellen Kombination (Strompaket) können abgerufen bzw. heruntergeladen werden unter [www.ctc.se/ecodesign](http://www.ctc.se/ecodesign). Die Daten und Informationen sowie die Energieaufkleber für das jeweilige Paket müssen dem Endabnehmer übergeben werden.

## 7.3 Kompatible Wärmepumpen

CTC EcoPart 400  
Flüssigkeit/Wasser

- CTC EcoPart 406
- CTC EcoPart 408
- CTC EcoPart 410
- CTC EcoPart 412

CTC EcoPart 600  
drehzahlabhängige Steuerung  
Flüssigkeit/Wasser

- CTC EcoPart 612\*
- CTC EcoPart 616\*

CTC EcoAir 400  
Luft/Wasser

- CTC EcoAir 406
- CTC EcoAir 408

CTC EcoAir 500M/600M  
variable Drehzahl  
Luft/Wasser

- CTC EcoAir 510M
- CTC EcoAir 610M
- CTC EcoAir 614M
- CTC EcoAir 622M

CTC CombiAir 6-16M  
variable Drehzahl  
Luft/Wasser

(von der Softwareversion  
2021-01-01)

- CTC CombiAir 6M
- CTC CombiAir 8M
- CTC CombiAir 12M
- CTC CombiAir 16M

CTC CombiAir MR  
variable Drehzahl  
Luft/Wasser

(von der Softwareversion  
2023-11-01)

- CTC CombiAir 6MR
- CTC CombiAir 10MR

CTC EcoAir 700M  
variable Drehzahl  
Luft/Wasser

(von der Softwareversion  
2023-11-01)

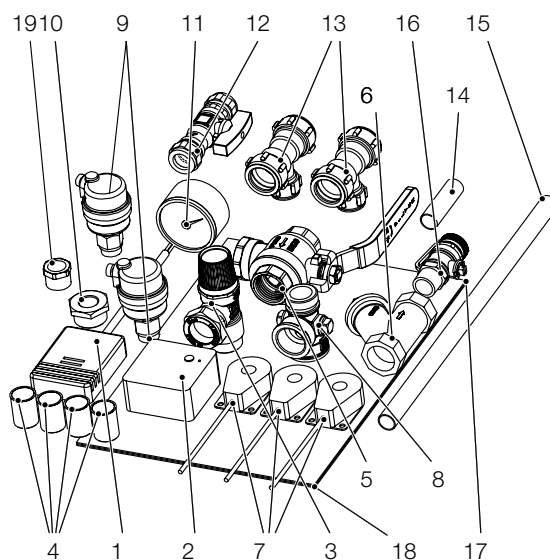
- CTC EcoAir 708M
- CTC EcoAir 712M

## 7.4 Lieferumfang:

- CTC EcoZenith i360
- Installations- und Wartungsanleitung
- Gelieferte Komponenten (Liste und Abbildung unten mit den gelieferten Komponenten für CTC EcoZenith i360)

**\* HINWEIS!**  
Wenn der CTC EcoPart 600 über den CTC EcoZenith i360 gesteuert wird, kommt die werkseitig montierte Ladepumpe der Wärmepumpe nicht zum Einsatz.

Nr.	Bezeichnung	** Menge
1	Außenfühler	1/1/1/1
2	Raumfühler	1/1/1/1
3	Sicherheitsventil 2,5 bar, 3/4" Außengewinde	1/1/1/1
4	Stützhülse 22x1	4/5/4/4
5	Filterkugelventil mit Magnet	1/1/1/1
6	Schmutzfilter 3/4" Innengewinde 0,4 mm	1/1/1/1
7	Stromfühler	3/3/0/3
8	Füllverteiler	1/1/1/1
9	Automatisches Entlüftungsventil	2/2/2/2
10	Hülse 3/4" x 3/8"	1/1/1/1
11	Manometer	1/1/1/1
12	Füllhahn	1/1/1/1
13	T-Anschluss 22-15-22	2/2/2/2
14	Einfüllrohr cu15	2/1/2/2
15	Einfüllrohr cu15	0/1/0/0
16	Entleerungsventil 1/2"	0/1/0/0
17	Entlüftungsanleitung	1/1/1/1
18	Anleitung zur Entlüftung/Befüllung EZi360	1/1/1/1
19	Hülse 1/2 x 3/8 Zoll	1/1/1/1



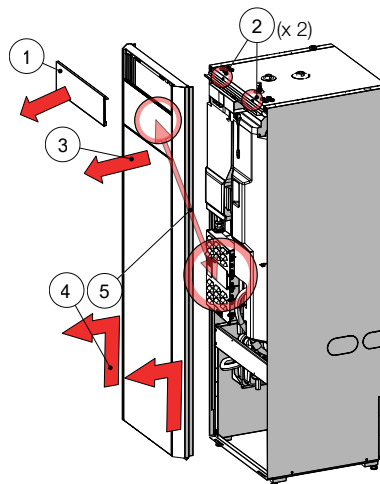
\*\*CTC EcoZenith i360: L (3x400V) / H (3x400V) / L 1x230V / L 3x230V

## 8. Rohrinstallation

Die Installation ist gemäß den geltenden Normen vorzunehmen. **Denken Sie daran, dass Sie den Heizkreis vor dem Anschließen durchspülen müssen.** Alle Installationseinstellungen sind gemäß den Angaben im Kapitel „Erstinbetriebnahme“ vorzunehmen.

Um den Druck im Expansionsgefäß einzustellen und die Rohrverschraubungen vor dem ersten Start zu überprüfen, muss die Frontverkleidung abgenommen werden.

1. Den Magnetstreifen abnehmen.
2. Die beiden Schrauben lösen.
3. Die Frontabdeckung ausklappen.
4. Die Frontabdeckung anheben und herausnehmen.
5. Auf die Kabel zwischen Display und Verkabelung achten.



! Minimale Wassermenge im Heizkreislauf (>25 °C) für zuverlässige Auftaufunktion:

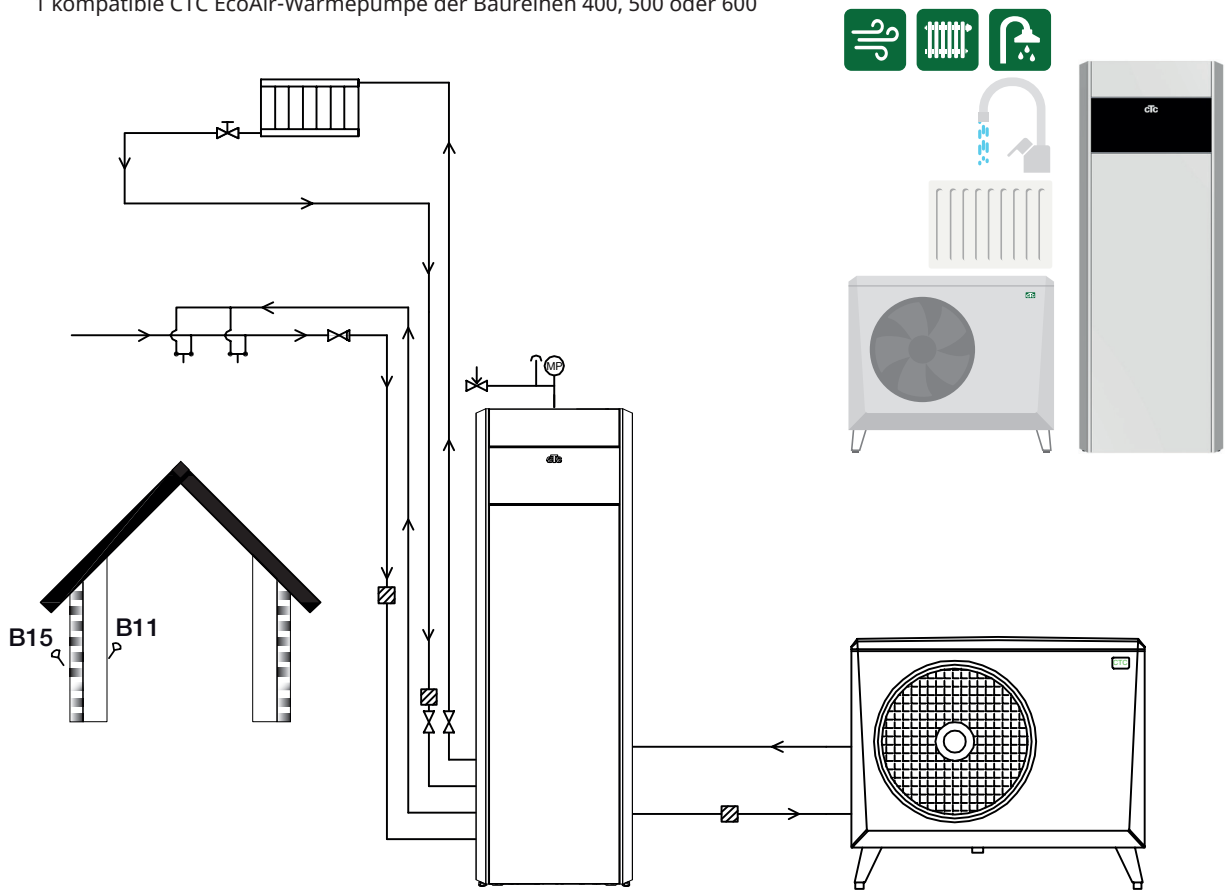
EcoAir 610M	80 l
EcoAir 614M	80 l
EcoAir 622M	120 l
EcoAir 406	80 l
EcoAir 408	100 l
EcoAir 510	50 l
1x230 V	
CombiAir 6M	20 l
CombiAir 8M	50 l
CombiAir 12M	80 l
CombiAir 16M	150 l

## 8.1 Schaltplan für Luft/Wasser-Wärmepumpe

EcoZenith i360

1 Heizkreis

1 kompatible CTC EcoAir-Wärmepumpe der Baureihen 400, 500 oder 600

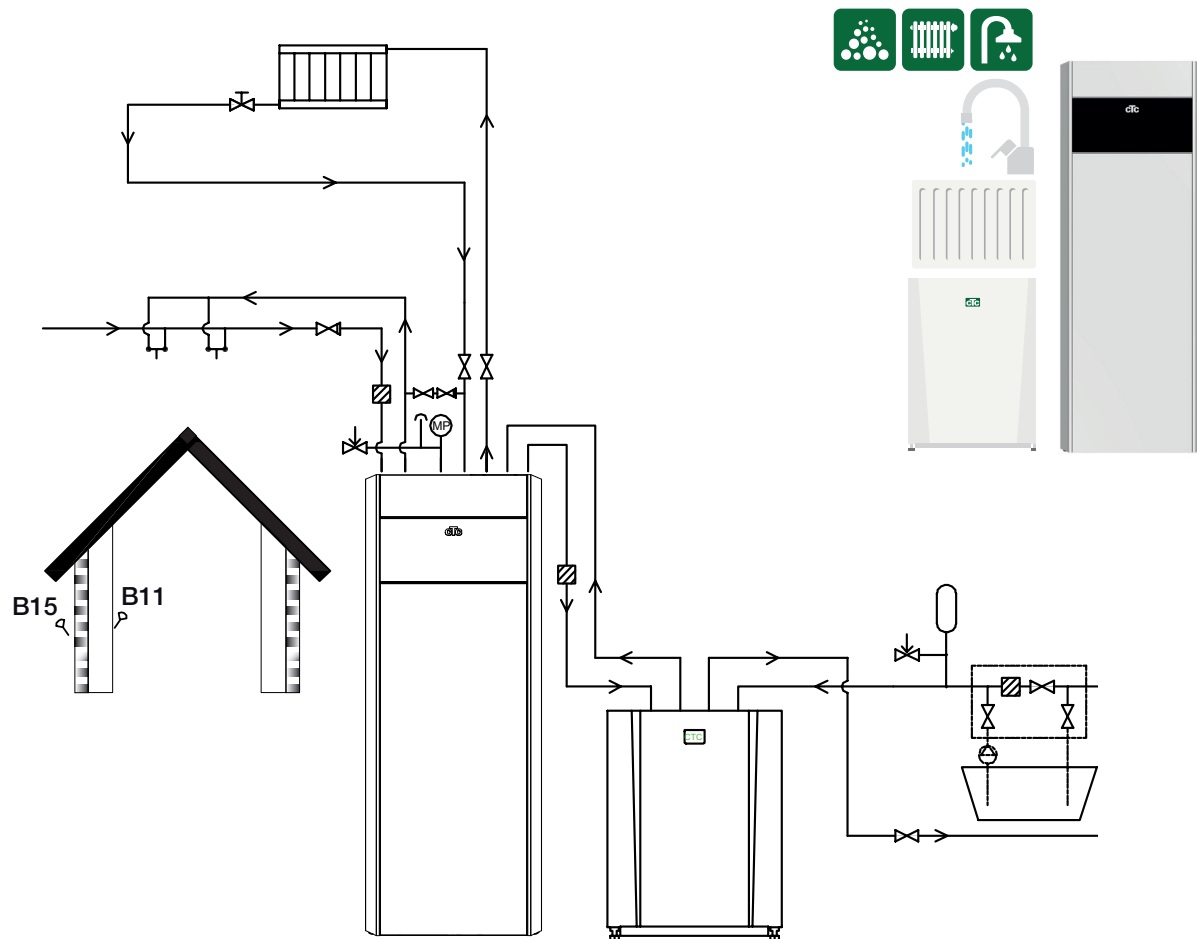


## 8.2 Schaltplan für Flüssigkeit/Wasser-Wärmepumpe

CTC EcoZenith i360

1 Heizkreis

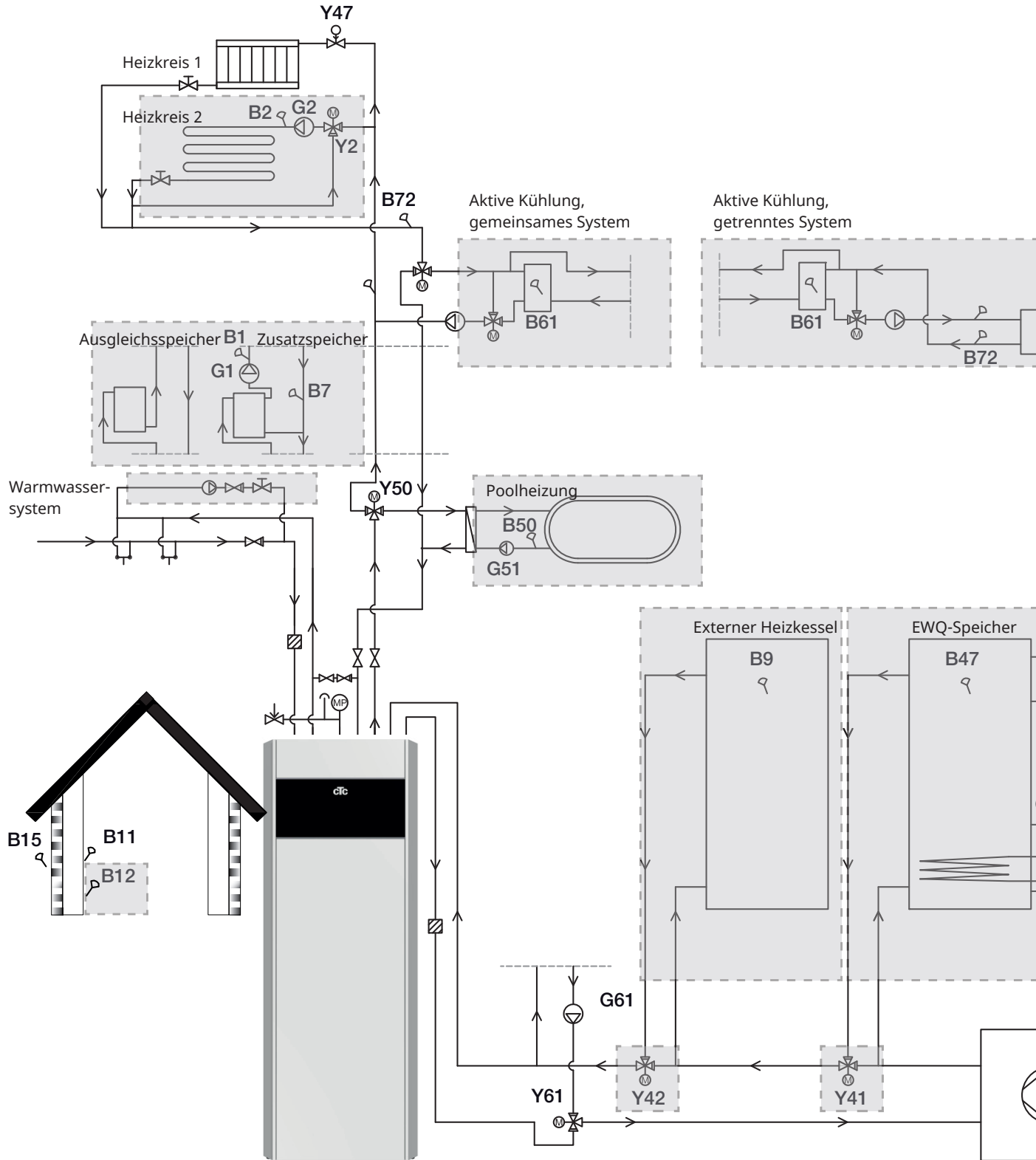
1 kompatible Wärmepumpe aus der Baureihe CTC EcoPart 400 oder 600



### 8.3 Vollständiger Schaltplan

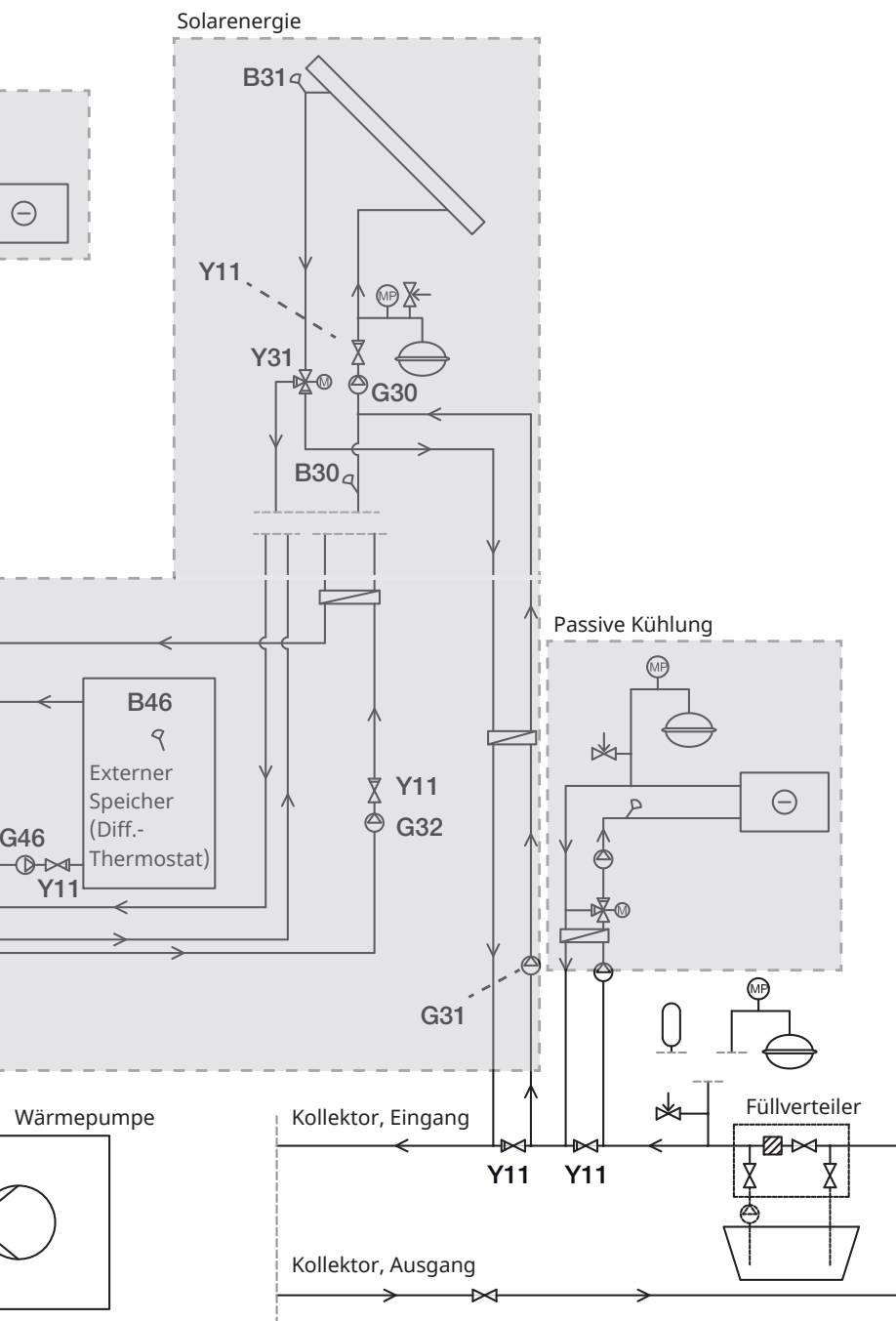
Dies ist ein vollständiger Schaltplan der Anschlussmöglichkeiten des Modells CTC EcoZenith i360. Unterschiedliche Installationen und Systeme können unterschiedlich aussehen, beispielsweise Ein- oder Zwei-Rohr-Systeme. Daher kann die fertige Installation vom Schema abweichen.

**Zusätzlich zur Grundinstallation**



## 8.4 Interaktiver Schaltplan

Auf der Website von CTC können Sie die schematische Darstellung der gewünschten Installation aufrufen und ausdrucken. Klicken Sie dazu die entsprechende Alternative in der interaktiven PDF-Datei an.

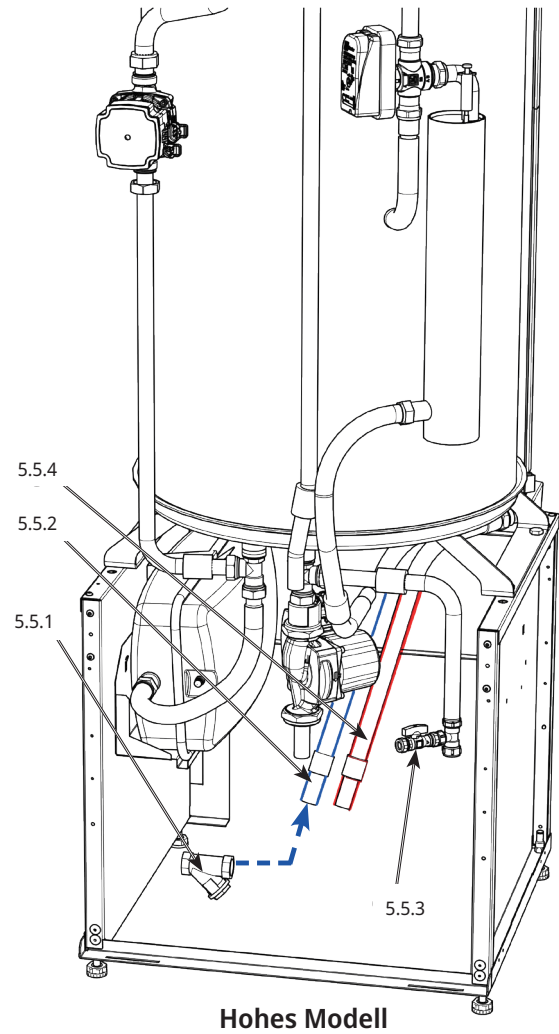
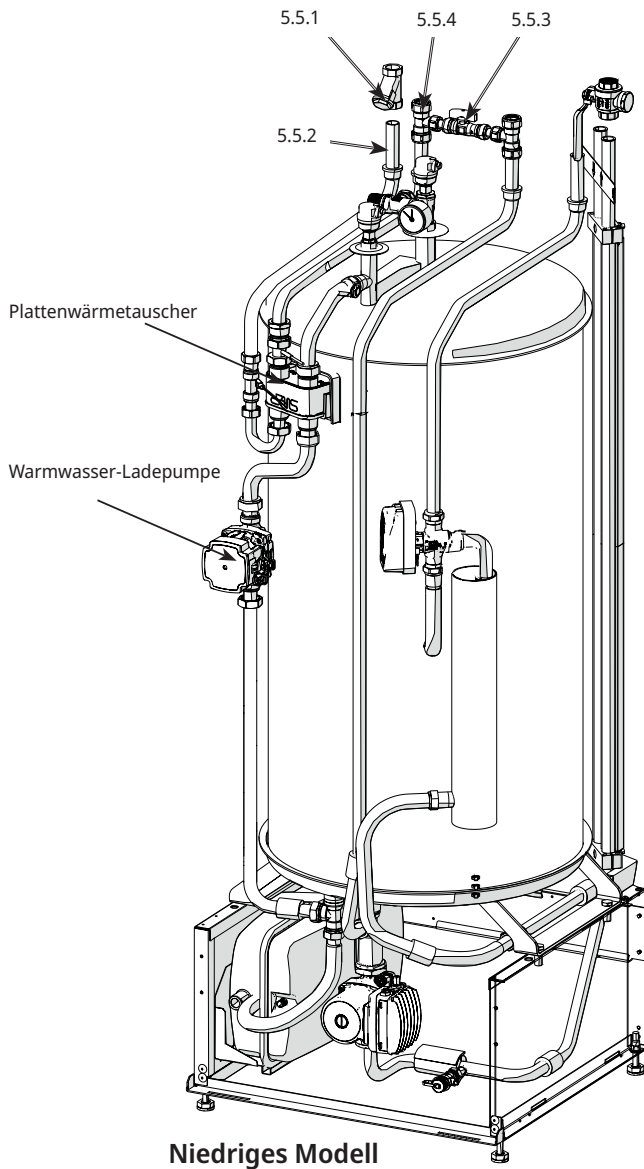


	Mischventil
	Umschaltventil
	Steuerventil
	Magnetventil
	Rückschlagventil
	Absperrventil
	Fühler
	Pumpe
	Schmutzfilter
	Druckfühler
	Sicherheitsventil
	Niveaugefäß
	Ausdehnungsgefäß
	Wärmetauscher

## 8.5 Warmwasserrohre installieren

### Warmwasser (WW)

- 5.5.1 Schmutzfilter einbauen.
  - 5.5.2 Kaltwasseranschluss mit Rückschlagventil installieren.
  - 5.5.3 Füllhahn anbringen.
  - 5.5.4 Warmwasserrohre vom Speicher installieren.
- Funktion überprüfen – durchspülen.



Hinweis: Um Servicearbeiten zu erleichtern, müssen Vor- und Rücklauf mit einem Absperrventil versehen werden.

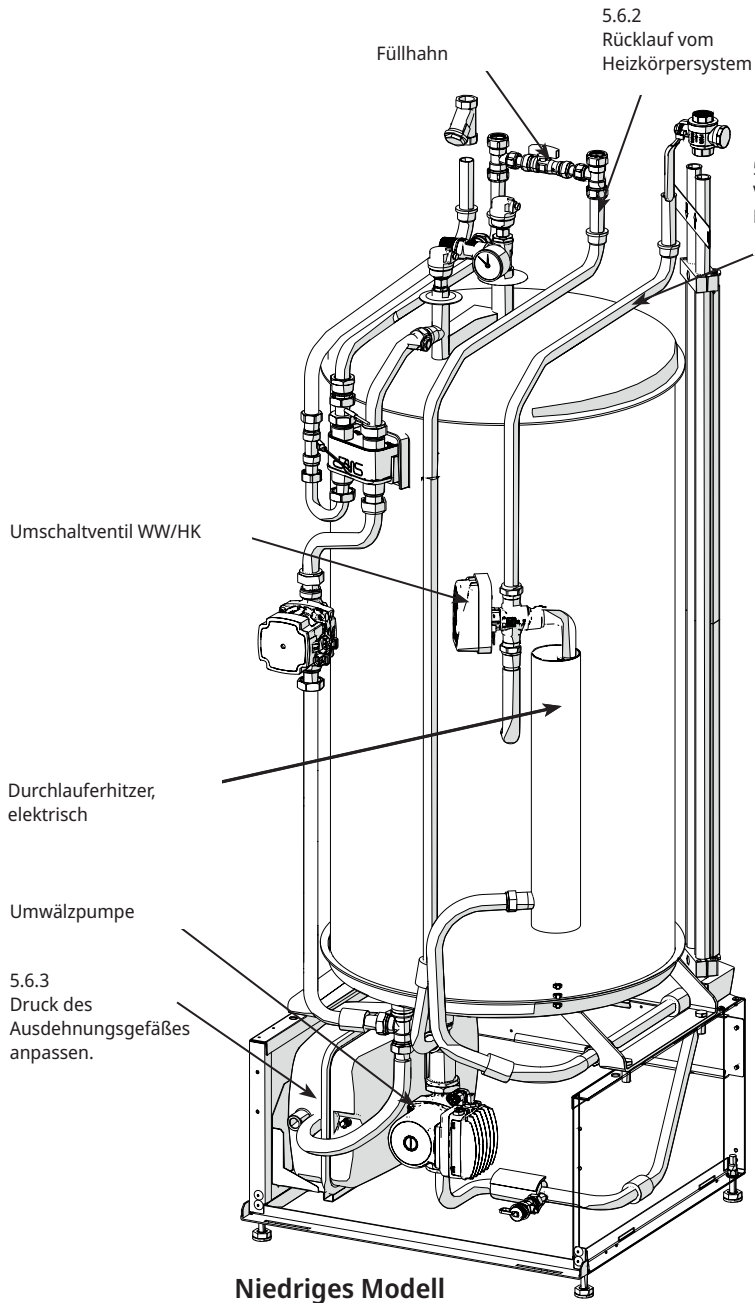


## 8.6 Rohre für das Heizkörpersystem installieren

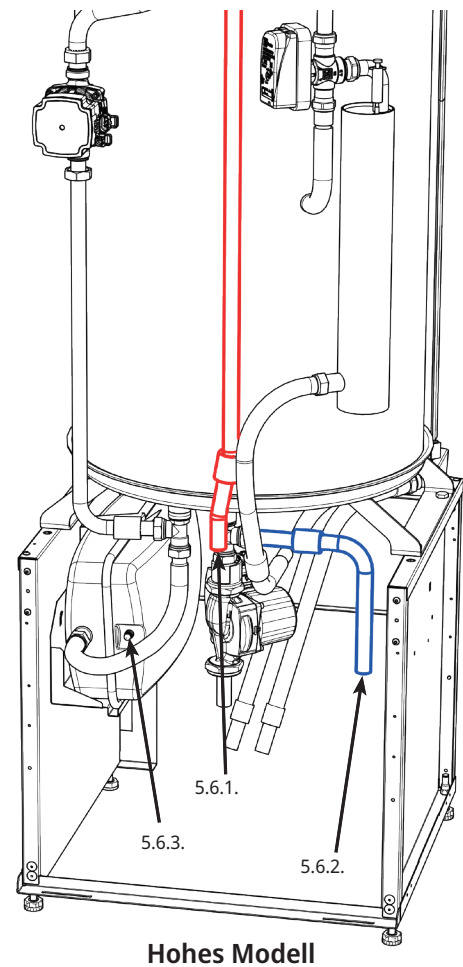
### Heizkreis

5.6.1 Vorlaufleitung mit Absperrventil installieren.

5.6.2 Rücklaufleitung installieren.

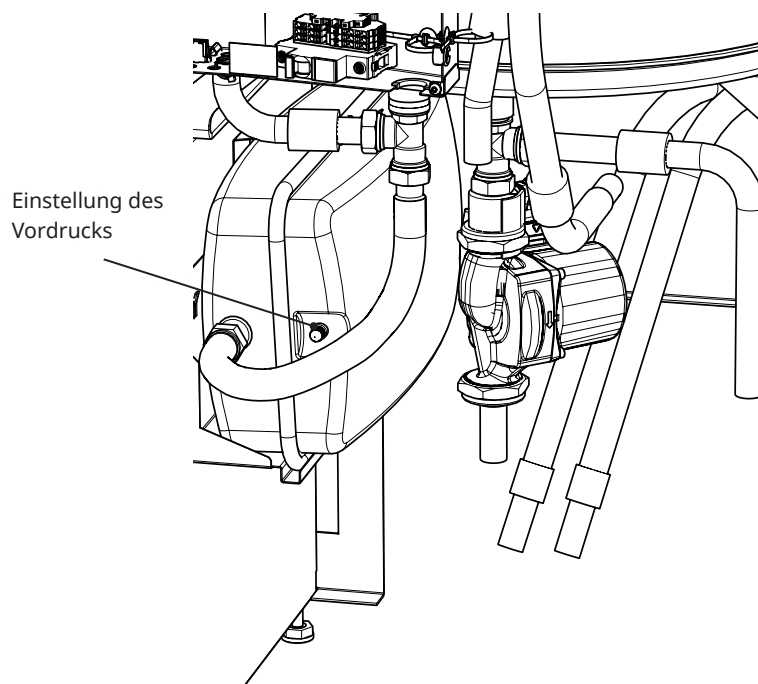


5.6.1 Vorlauf zum Heizkörpersystem



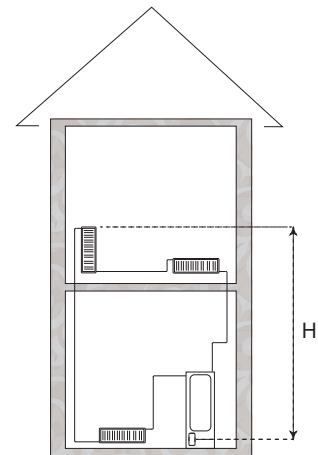
Hinweis: Um Servicearbeiten zu erleichtern, müssen Vor- und Rücklauf mit einem Absperrventil versehen werden.

5.6.3 Passen Sie das vormontierte Ausdehnungsgefäß an den richtigen Vordruck an, indem Sie den Druck mithilfe des Ventils erhöhen oder verringern.



Der Vorlaufdruck im Ausdehnungsgefäß wird gemäß der Höhe (H) zwischen dem am höchsten angebrachten Heizkörper und dem Ausdehnungsgefäß berechnet. Der Pumpenvordruck muss überprüft/eingestellt werden, bevor die Anlage mit Wasser gefüllt wird. Der Systemdruck muss 0,3 bar höher als der Vorlaufdruck im Ausdehnungsgefäß eingestellt werden. Beispielsweise bedeutet ein Vorlaufdruck von 1,0 bar (10 mvp) eine maximal zulässige Höhendifferenz von 8 m.

Maximale Höhe (H) (m)	Pumpenvordruck (bar)	Maximales Volumen im Heizkreis (ohne Produkt) (l)
3	0.5	240
8	1.0	85



- ! Das zum Lieferumfang gehörende Ausdehnungsgefäß ist werkseitig mit ca. 1 bar beaufschlagt und muss daher mit einem für das Haus geeigneten Druckwert beaufschlagt werden. Dies muss erfolgen, bevor Wasser ins System eingelassen wird.
- Bei einem offenen Ausdehnungsgefäß darf der Abstand zwischen dem Ausdehnungsgefäß und dem höchsten Heizkörper nicht geringer als 2,5 Meter sein, damit kein Sauerstoff in das System gelangt. Wenn eine Wärmepumpe mit einer anderen Wärmequelle, wie z. B. einem bereits vorhandenen Kessel, verbunden ist, müssen die Installationen über separate Ausdehnungsgefäße verfügen.

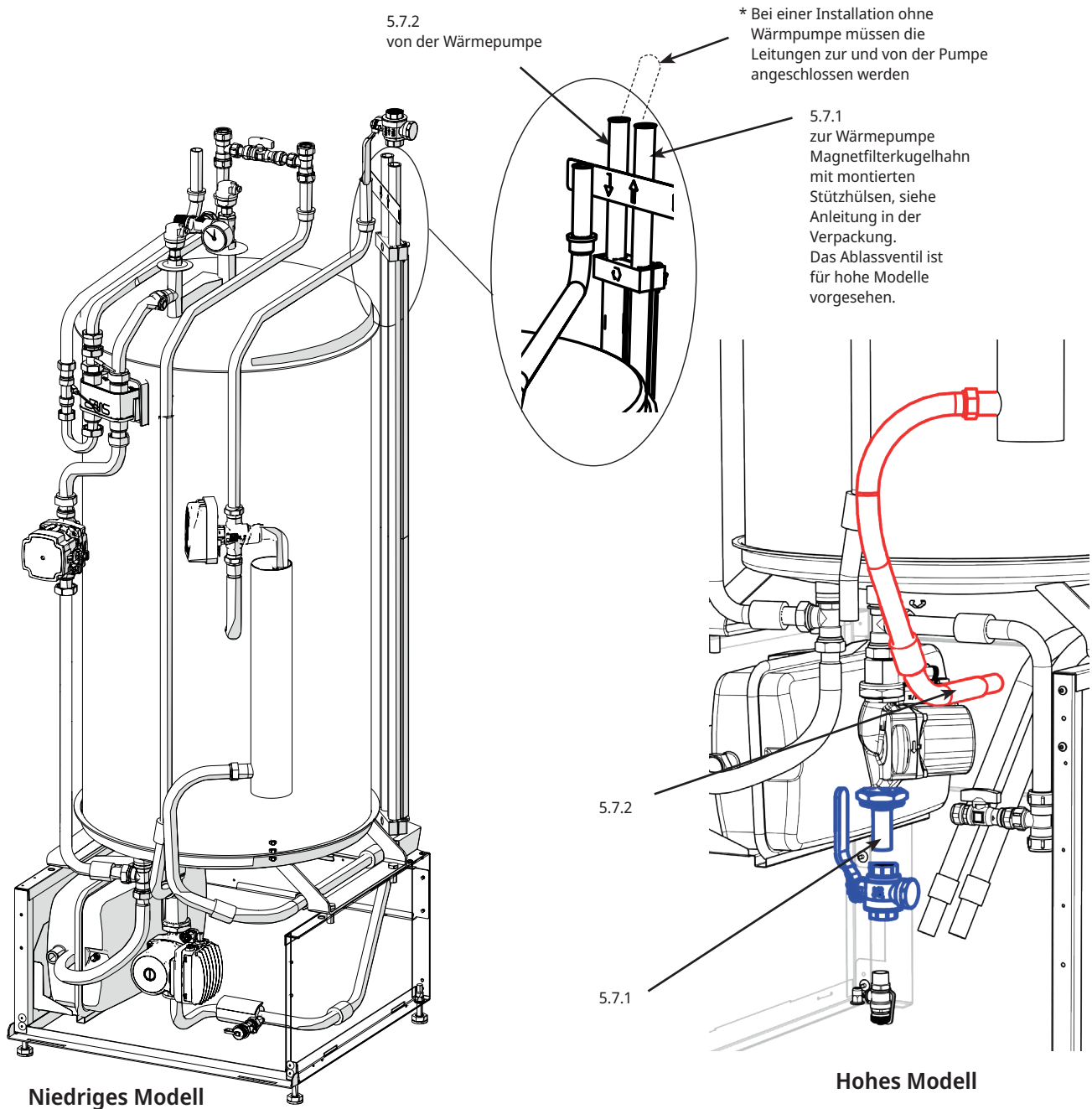
## 8.7 Rohre von der Wärmepumpe und zur Wärmepumpe installieren

### Wärmepumpe

5.7.1 Rohr zur Wärmepumpe mit Magnetfilter-Kugelventil installieren.

5.7.2 Rohre von der Wärmepumpe einbauen.

Jede einstellbare Umgehungs-kupplung ist an der Wärmepumpe vorbei zu installieren. \*Eine Umgehungs-kupplung wird nur für den elektrischen Betrieb ohne Wärmepumpe verwendet.



CTC EcoZenith i360 ist nur für Installationen in Kombination mit CTC Wärmepumpen zugelassen. Am Anfang der Installationsanleitung finden Sie die empfohlenen Systeme.

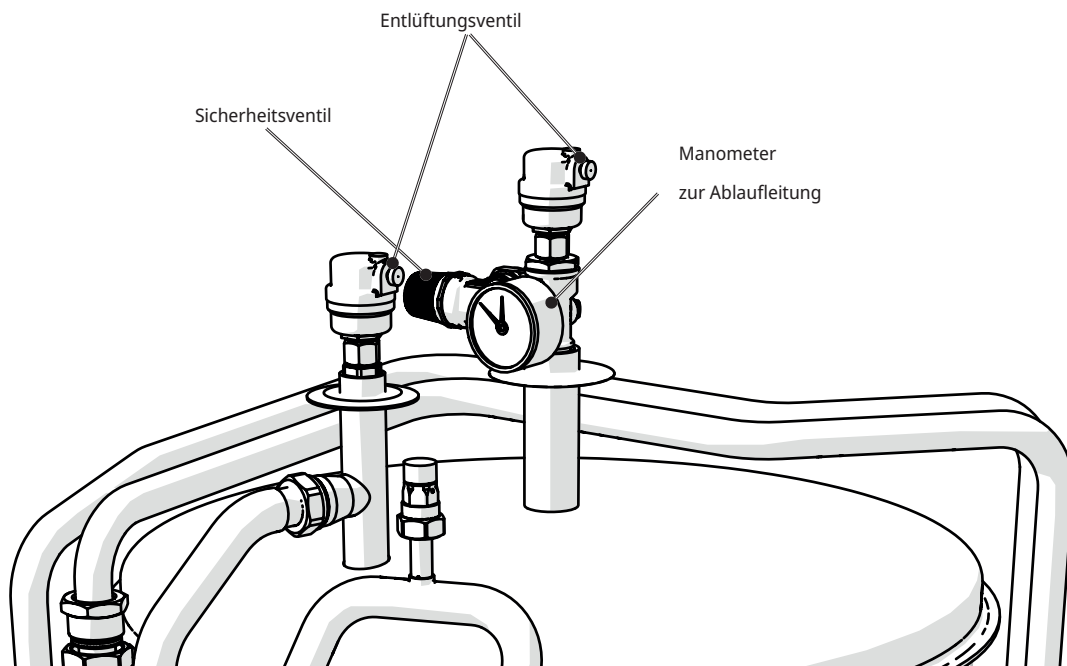
## 8.8 Ablaufrohr installieren

### Ablaufwasser

5.8.1 Sicherheitsventil, Entlüftungsventil und Manometer anbringen. Die Bauteile und die Montageanleitung sind im Beipack des Produkts enthalten.

5.8.2 Ablaufrohr installieren.

5.8.3 Das Entlüftungsventil wird aktiviert, indem man die Entlüftungsschraube löst; diese muss nach ein paar Minuten wieder geschlossen werden.



Hohes Modell



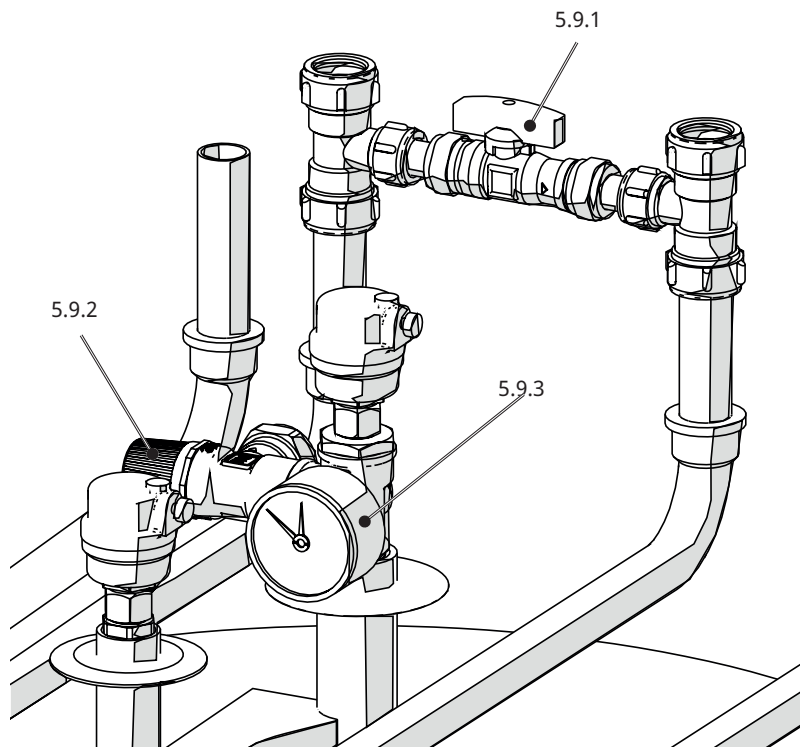
#### Hinweis: Sicherheitsventil

Das Sicherheitsventil (2,5 bar) für den Heizkreis muss gemäß den einschlägigen Vorschriften eingebaut werden. Das Ablaufrohr wird an den Bodenabfluss angeschlossen, entweder durch direktes Anschließen oder über einen Abflusstrichter. Das Ablaufrohr muss in Richtung Abfluss geneigt sein, frostfrei installiert werden und geöffnet/drucklos bleiben. Das Ablaufrohr muss an das Abwassersystem angeschlossen werden.

## 8.9 Heizkreis befüllen

### Heizkreis befüllen

- 5.9.1 Das Füllventil öffnen und Wasser in das Heizsystem einströmen lassen.
- 5.9.2 Drehen Sie am Sicherheitsventil, damit die Luft beim Befüllen schneller austritt. Schließen Sie das Füllventil, wenn das System voll ist.
- 5.9.3 Überprüfen Sie den Manometerwert für das befüllte kalte System (ca. 1 bar oder 0,2–0,3 bar über dem Vordruck des Ausdehnungsgefäßes).

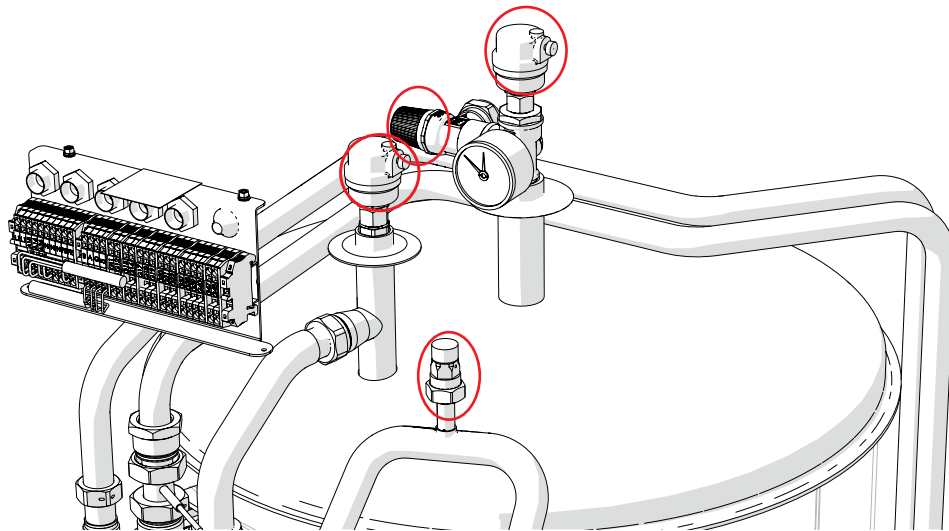


Niedriges Modell

## 8.10 Das gesamte System entlüften

### System entlüften

- 5.10.1 Entlüften Sie CTC EcoZenith i360 mithilfe eines Sicherheitsventils; sorgen Sie auch dafür, dass die Schraube für das automatische Entlüftungsventil aktiviert wurde.
- 5.10.2 Entlüften, Entlüftungsventil für die Wärmepumpe aktivieren.
- 5.10.3 Entlüften Sie das Heizkörpersystem an den höchsten Punkten.
- 5.10.4 Spülen Sie das Warmwassersystem durch.



Hohes Modell



Das Entlüften ist für die ordnungsgemäße Funktion des Produkts von großer Bedeutung. Probleme, die sich durch Entlüften beheben lassen, sind im Kapitel „Fehlerbehebung“ beschrieben.

# 9. Elektroinstallation

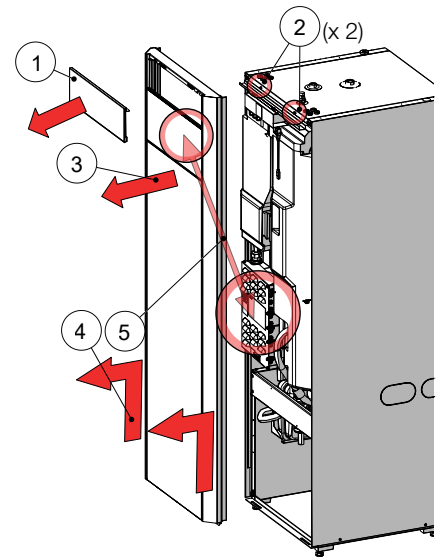
## Sicherheitshinweise

Bei der Installation, Wartung und Bedienung des Produkts sind folgende Sicherheitshinweise zu beachten:

Vor allen Arbeiten am Produkt muss die Stromversorgung mithilfe eines allpoligen Sicherheitsschalters unterbrochen werden.

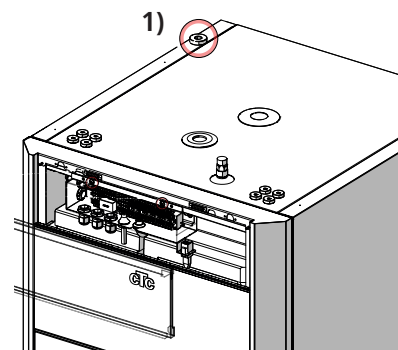
- Das Produkt entspricht der Schutzklasse IPX1. Das Produkt darf nicht mit Wasser abgespritzt werden.
- Gefährden Sie niemals die Sicherheit, indem Sie zum Beispiel verschraubte Abdeckungen, Hauben oder Ähnliches entfernen.
- Gefährden Sie niemals die Sicherheit, indem Sie die Sicherheitsausrüstung deaktivieren.
- Um Gefahren zu vermeiden, darf der Austausch von beschädigten Stromkabeln nur durch den Hersteller oder einen hierfür qualifizierten Servicetechniker erfolgen.
- Die Installation und der Anschluss der Wärmepumpe müssen von einem Elektrofachmann vorgenommen werden. Die Verkabelung muss gemäß den geltenden Bestimmungen erfolgen. Die Innenverkabelung des Kessels erfolgt werkseitig.

So öffnen Sie die Frontplatte: 1. Den Magnetstreifen 2 abnehmen. Die beiden Schrauben 3 lösen. Die Frontabdeckung 4 ausklappen. Die Frontabdeckung 5 anheben und herausnehmen. Auf die Kabel zwischen Display und Verkabelung achten.



## Versorgungsspannung

Netzkabel an (1) anschließen. Länge 200 cm.  
Die Gruppensicherung wird so gewählt, dass alle geltenden Vorgaben für die Elektroinstallation erfüllt werden, siehe technische Daten. Die Sicherungsstärke wird im Installationsflussdiagramm auf dem Touchscreen angegeben.  
Das Produkt passt die Stromaufnahme dann entsprechend an. Wenn ein Stromfühler installiert ist, kann der integrierte Lastschalter die Leistung des Elektro-Zusatzes ausgehend von der eingestellten Hauptsicherung regulieren.



Anordnung des Netzkabels

## Allpoliger Schalter

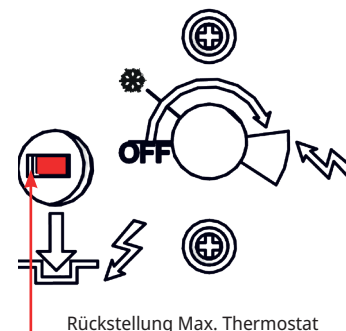
Vor der Installation muss dafür gesorgt werden, dass jegliche Stromversorgung des Produkts über einen allpoligen Schalter unterbrochen werden kann, der den Vorgaben der Überspannungskategorie III entspricht.

## Fehlerstromschutzschalter

Wenn für das Gebäude bereits ein Fehlerstromschutzschalter vorhanden ist, muss dennoch ein eigener Fehlerstromschutzschalter für das Produkt montiert werden.

## Max. Thermostat

Wenn das Produkt in einer extrem kalten Umgebung gelagert wurde, kann es möglich sein, dass der max. Thermostat ausgelöst hat. Es wird zurückgesetzt, indem man den Schalter am Schaltschrank drückt, der hinter der Frontplatte angebracht ist. Stellen Sie während der Installation immer sicher, dass das Thermostat nicht ausgelöst wurde.



## Zusätzlicher Unterspannungsschutz

Die folgenden Aus- und Eingänge sind mit einem zusätzlichen Unterspannungsschutz/potentialfreien Eingang versehen: Stromwandler, Außenfühler, Raumfühler, Vorlauffühler, Rücklauffühler, NA/EW, Kommunikation zur Wärmepumpe.

## 9.1 Übersicht grundlegende Elektroinstallation

Zur grundlegenden Installation gehören:

EcoZenith i360

1 Heizkreis

1 CTC EcoAir-Wärmepumpe der Baureihen 400, 500, 600M oder 700M.

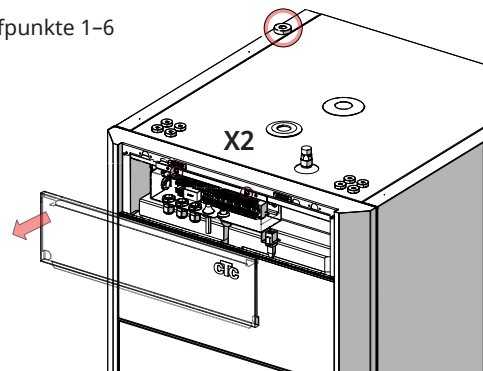
CTC EcoZenith i360

1 Heizkreis

1 CTC EcoPart-Wärmepumpe der Baureihen 400 oder 600M.



In diesen Fällen können bei der Elektroinstallation die Arbeitsablaufpunkte 1-6 befolgt werden.



1	2	3	4	5	6
Sicherungstafel installieren	Stromfühler anschließen*	Außenfühler montieren*	Raumfühler montieren*	Wärmepumpe anschließen	Elektroinstallation beenden
Allpoliger Schalter	An Sicherungstafel montieren	An einer für die Außentemp. repräsentativen Stelle montieren	An einer für die Innentemp. repräsentativen Stelle montieren	Kommunikationskabel anschließen, Reihenklemme X2	Installateur über die Sicherungen des Hauses informieren
Werkseitiges Stromkabel anschließen	An Reihenklemme X2 anschließen	An Reihenklemme X2 anschließen	An Reihenklemme X2 anschließen	Externe Stromversorgung an die Wärmepumpe anschließen	Checkliste Elektroinstallation abhaken und unterschreiben

\* Option – kann gewählt werden

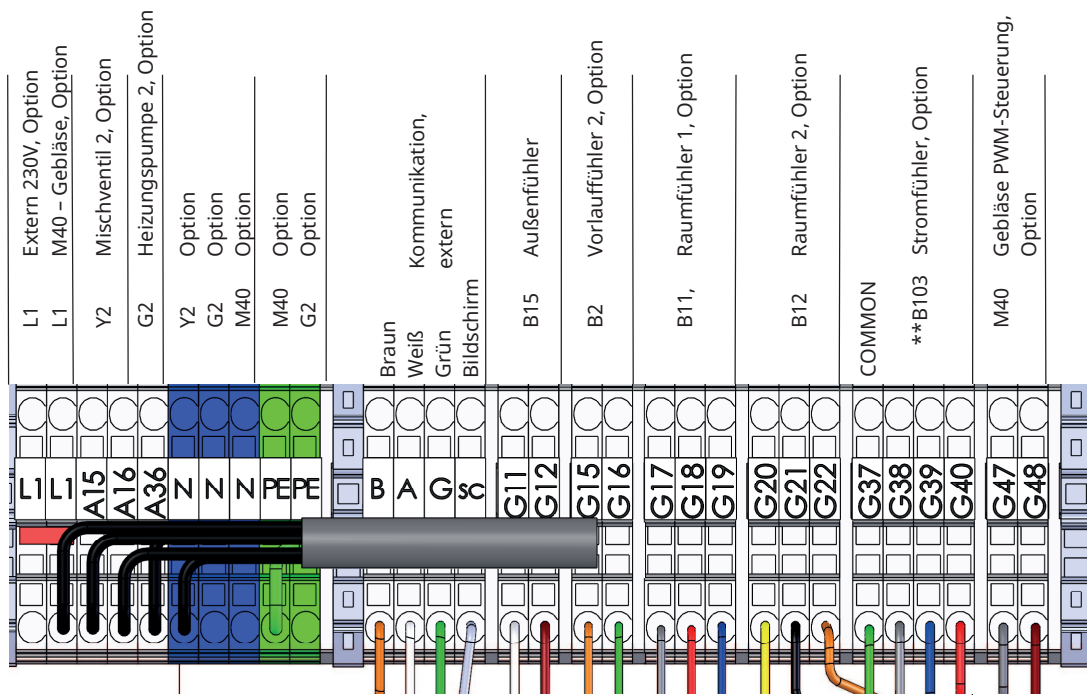


## 9.2 Funktionsverzeichnis

Funktion	Relais-Platine [A]	Fühler [B]	Pumpe [G]	Ventil [Y]	Gebälse	Sonstiges
Grundinstallation	(A2) (X2)	B11, B15, (B18), B103	(G5), (G11)	Y21		COM HP - HP A1*
Rücklauftemp., Installation ohne HP A1	(A2)	B7				
Heizkreis 2	(A2)	B2, B12	G2	Y2		
Lüftung	(X2)				M40	
Passive Kühlung	(A2)	B2	G2			
Aktive Kühlung	(A2)	B61, B72	G61	Y61		
Zusatzspeicher (HS-Umlauf unter WW/Pool)	(A2)	B1	G1			
Elektrisches Absperrventil	(A2)			Y47		
Warmwasser-Zirkulation	A3		G40			
Externe Wärmequelle (EWQ)	(A2) oder A3	B47		Y41		
Externer Heizkessel	(A2) oder A3	B9		Y42		E1
Diff.-Thermostatfunktion	A3	B46	G46			
Pool	A3	B50	G51	Y50		
Solarenergie	A3	B30, B31	G30	Y30		
Sonnenenergie, Erdsondeneinspeisung	A3		G31	Y31		
Sonnenenergie, zwischengeschalteter Wärmetauscher	A3		G32	Y30		
SmartGrid	(A2)					K22-K25
Fernsteuerung	(A2)					K22-K25

(Werkseitig montiert)

\*separat gespeist (nicht über diese Einheit)



Reihenleiste X2

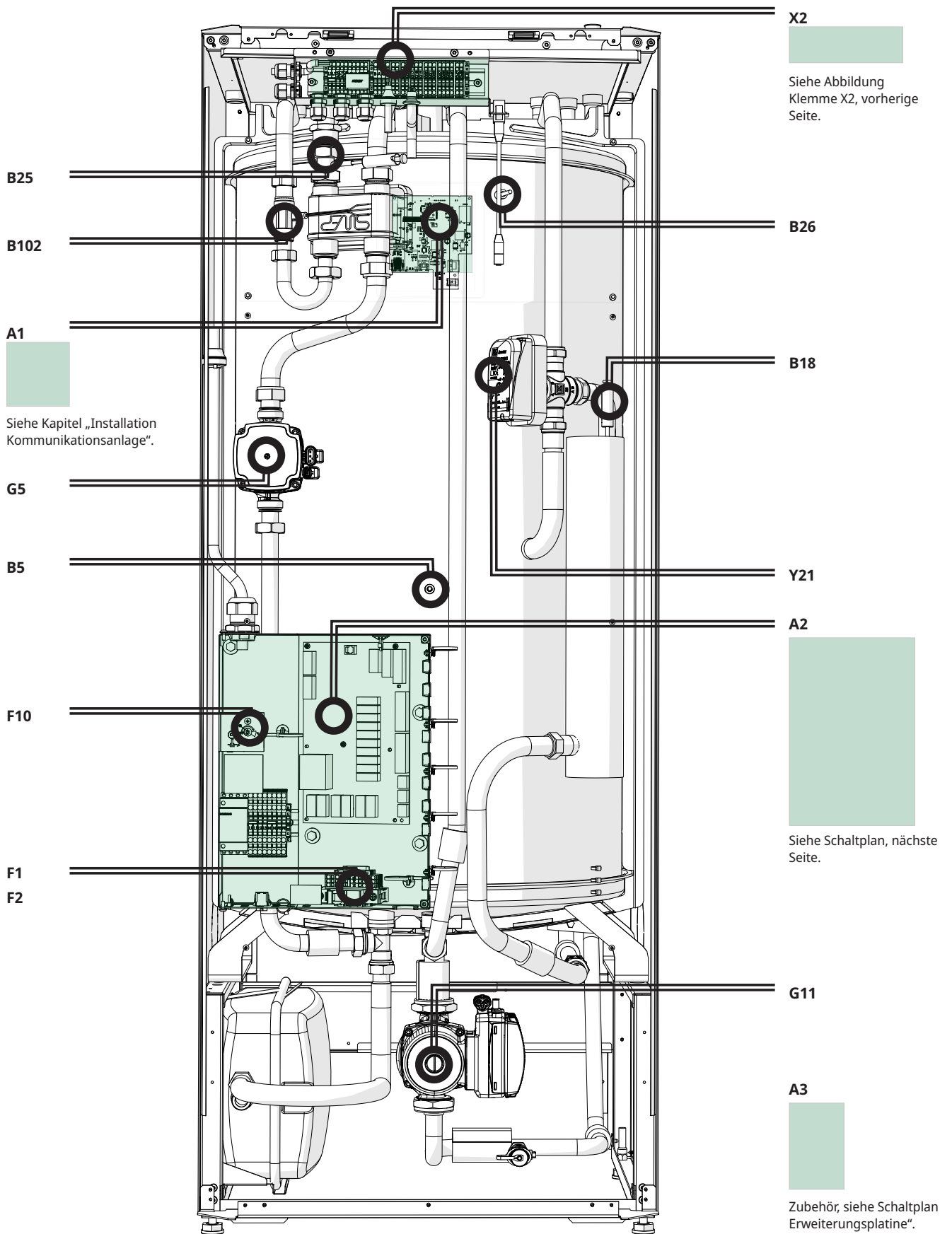
\*\*B103 - Stromfühler gilt nicht für 1x230V

## 9.3 Verzeichnis elektrische Bauteile

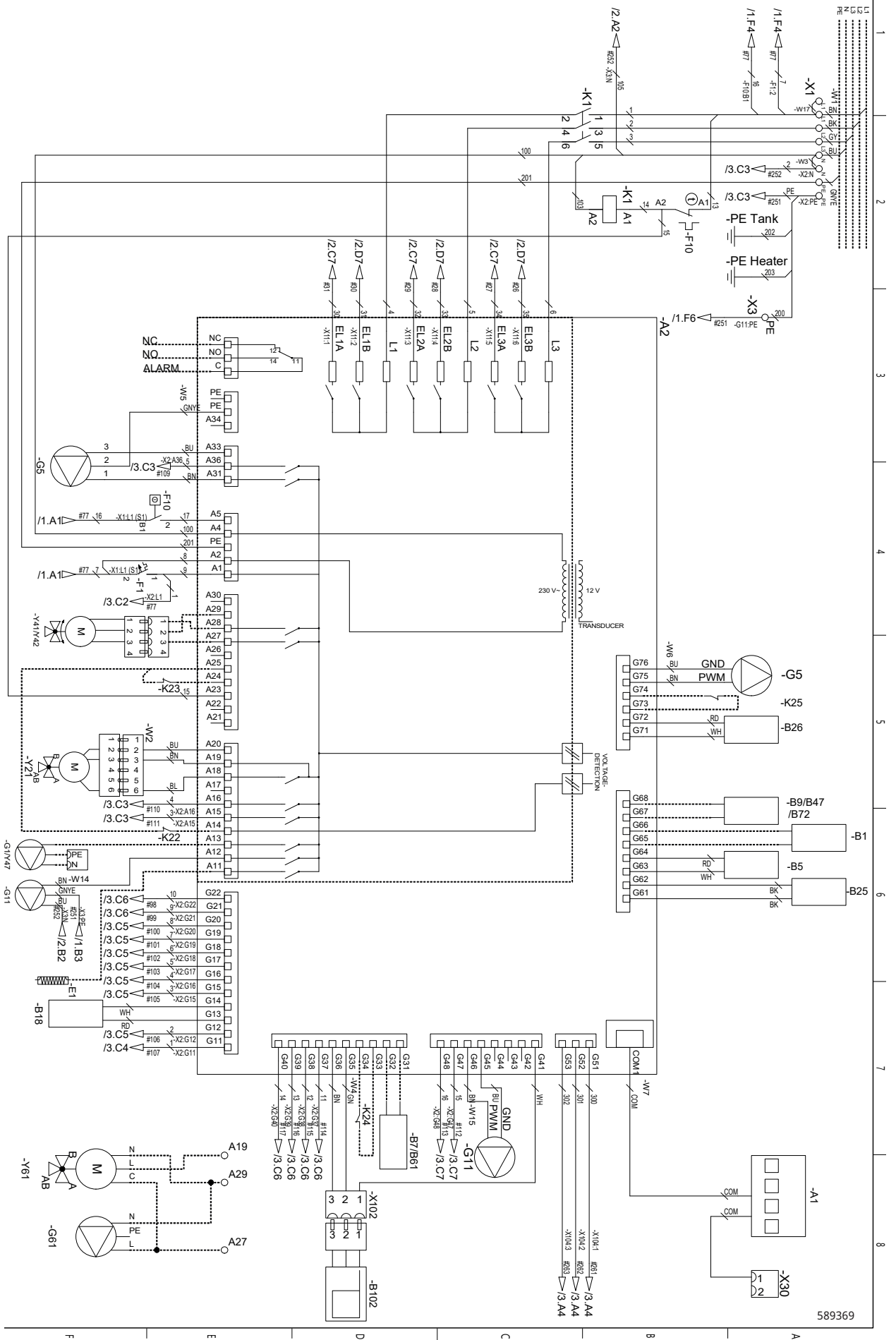
	Bezeichnung	Spez.
A1	Display	
A2	Relais/Hauptplatine	
A3	Erweiterungsplatine	
A6*	Gateway	
B1	Vorlauffühler 1	NTC 22K
B2	Vorlauffühler 2	NTC 22K
B5	Fühler, WW-Speicher	NTC 22K
B7	Rücklauffühler	NTC 22K
B9	Fühler externer Heizkessel	NTC 22K
B11	Raumfühler 1	NTC 22K
B12	Raumfühler 2	NTC 22K
B15	Außenfühler	NTC 150
B18	Vorlauffühler	NTC 22K
B25	Warmwasserfühler	NTC 015 WF00
B26	Fühler, oberer Warmwasserspeicher	NTC 22K
B30	Fühler Eingang Solarkollektoren	PT 1000
B31	Fühler Ausgang Solarkollektoren	PT 1000
B41	Fühler, externer Pufferspeicher oben	NTC 22K
B42	Fühler, externer Pufferspeicher unten	NTC 22K
B46	Fühler Thermostat-Diff.	NTC 22K
B47	Fühler EWQ-Speicher	NTC 22K
B50	Fühler Pool	NTC 22K
B61	Fühler, Kühltank	NTC 22K
B72	Rücklauffühler, aktive Kühlung	NTC 22K
B102	Strömungswächter	
B103	Stromfühler	
E1	Relais, Zusatzheizung	
F1	Automatischer Trennschalter	
F2	Automatischer Trennschalter	
F10	Max. Thermostat	
G1	Heizkreispumpe 1	
G2	Heizkreispumpe 2	
G5	Umwälzpumpe für Warmwasser-Wärmetauscher	
G11	Ladepumpe WP1	
G30	Umwälzpumpe, Solarkollektoren	
G31	Pumpe, Erdsondeneinspeisung	
G32	Umwälzpumpe, Plattenwärmetauscher - Solarwärme	

	Bezeichnung	Spez.
G40	Umwälzpumpe für Warmwasserumlauf	
G46	Ladepumpe	
G50	Umwälzpumpe, Poolheizung	
G61	Umwälzpumpe, aktive Kühlung	
K1	Schütz 1	
K22	Flexible Fernsteuerung/Smart Grid	
K23	Flexible Fernsteuerung/Smart Grid	
K24	Flexible Fernsteuerung/Smart Grid	
K25	Flexible Fernsteuerung/Smart Grid	
M40	Gebläse	
WP A1	Wärmepumpe A1	
X1	Klemmbrett	
X10	Extra-Reihenklemme	
Y2	Mischventil 2	
Y21	3-Wege-Ventil WW 1	
Y30	Umschaltventil Sonnenenergie, externer Pufferspeicher	
Y31	Umschaltventil Solar-Sole	
Y41	Mischventil EWQ-Speicher	
Y42	Mischventil externer Heizkessel	
Y47	Elektrisches Absperrventil	
Y50	3-Wege-Ventil, Pool	
Y60	3-Wege-Ventil, passive Kühlung	
Y61	3-Wege-Ventil, Heizung/aktive Kühlung	

\*Zubehör für CTC SmartControl.

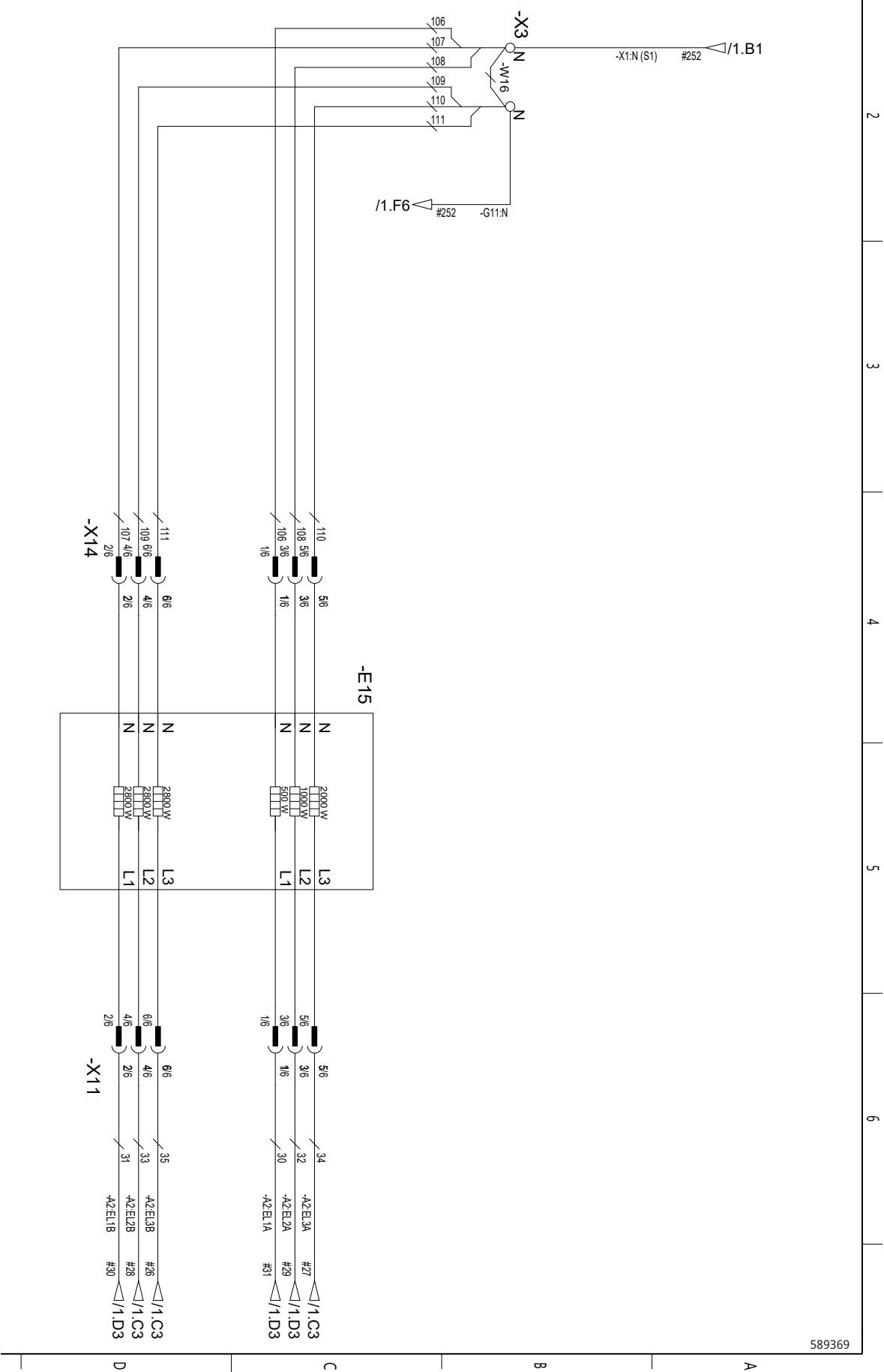


## 9.4 Schaltplan CTC EcoZenith i360 3x400V Relaisplatine A2



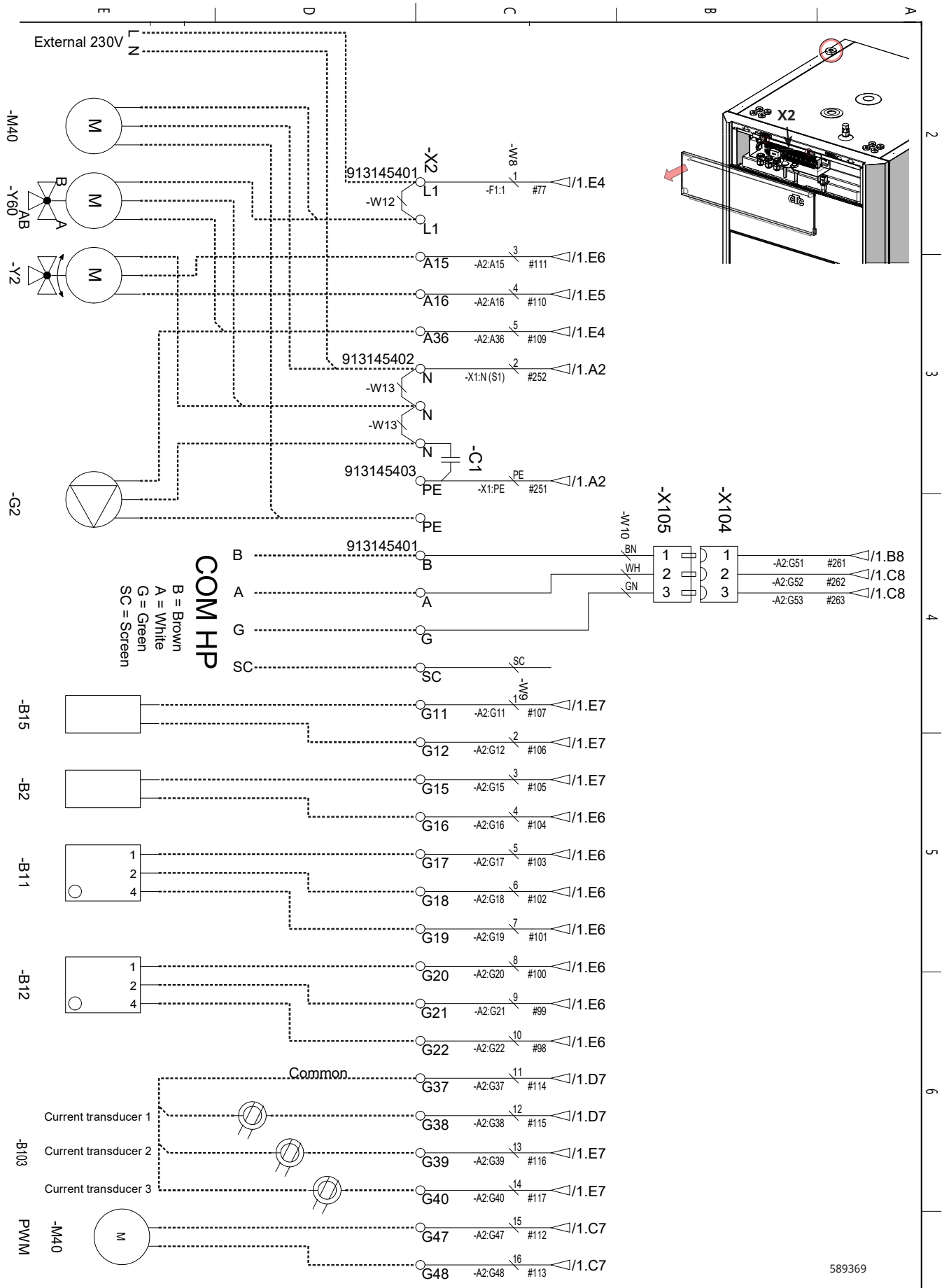
589369

# 9.5 Schaltplan CTC EcoZenith i360 3x400V Durchlauferhitzer E15



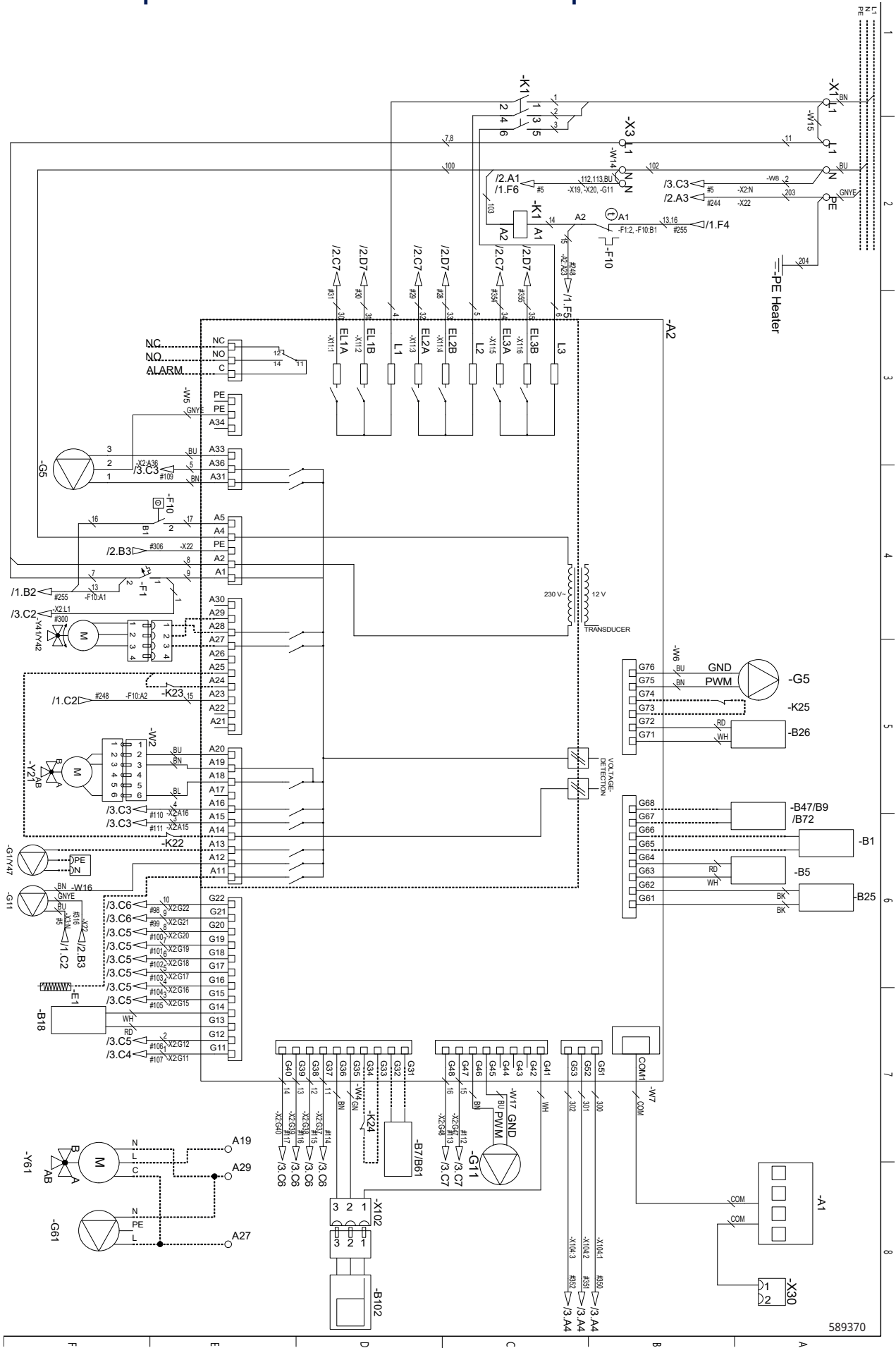
589369

## 9.6 Schaltplan CTC EcoZenith i360 3x400V Reihenklemme X2

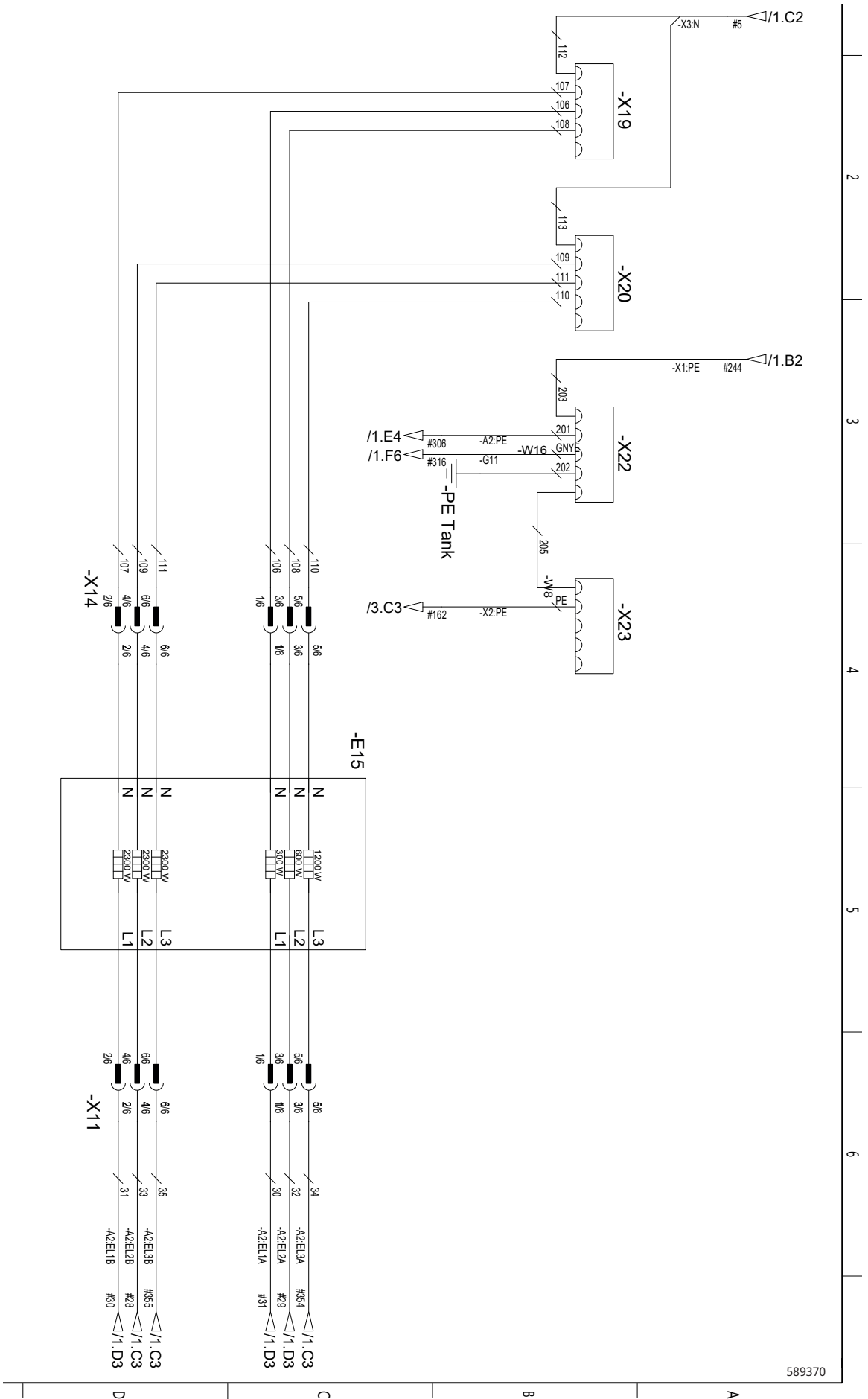


589369

# 9.7 Schaltplan CTC EcoZenith i360 1x230V Relaisplatine A2



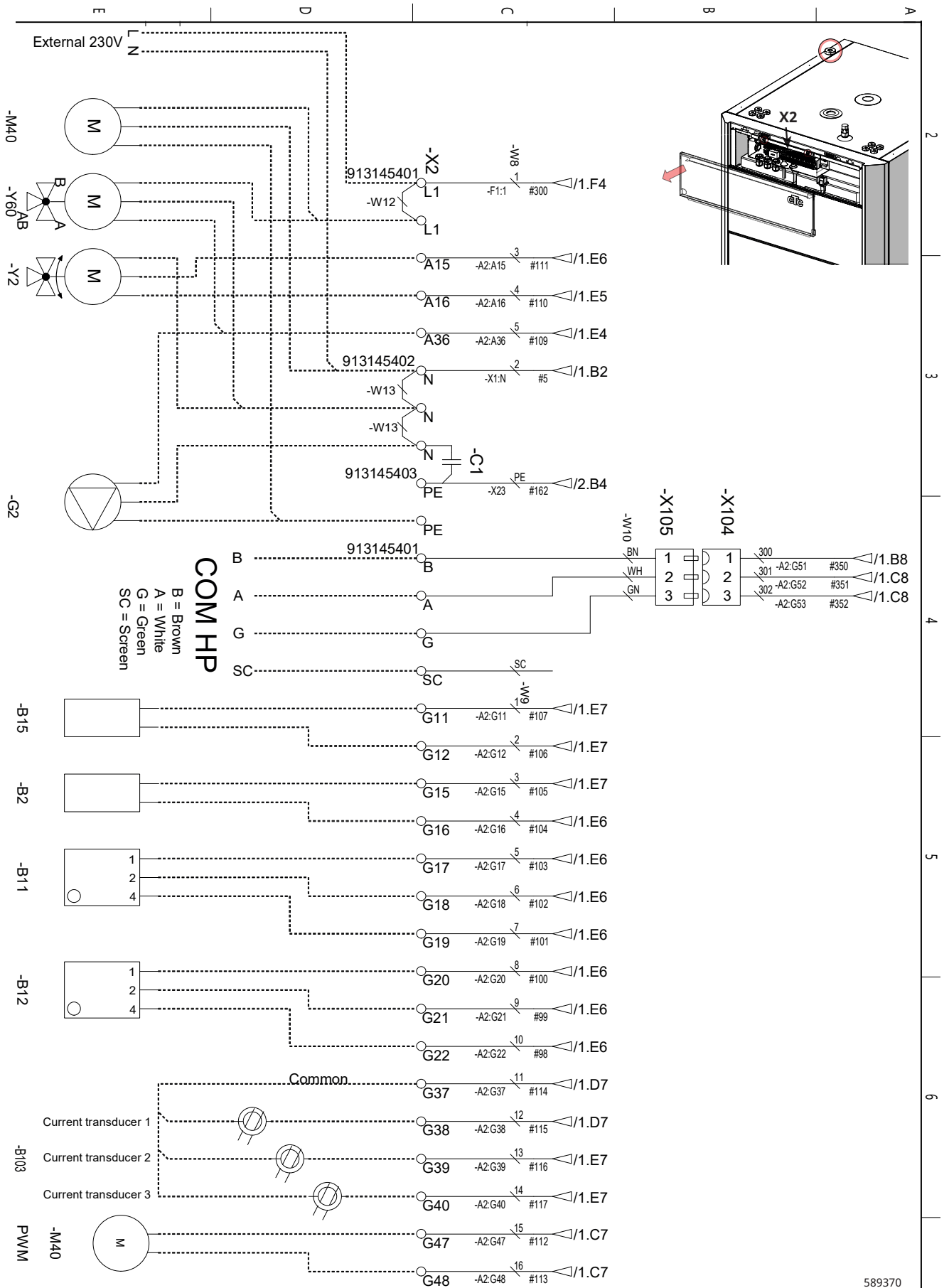
# 9.8 Schaltplan CTC EcoZenith i360 1x230V Durchlauferhitzer E15



589370

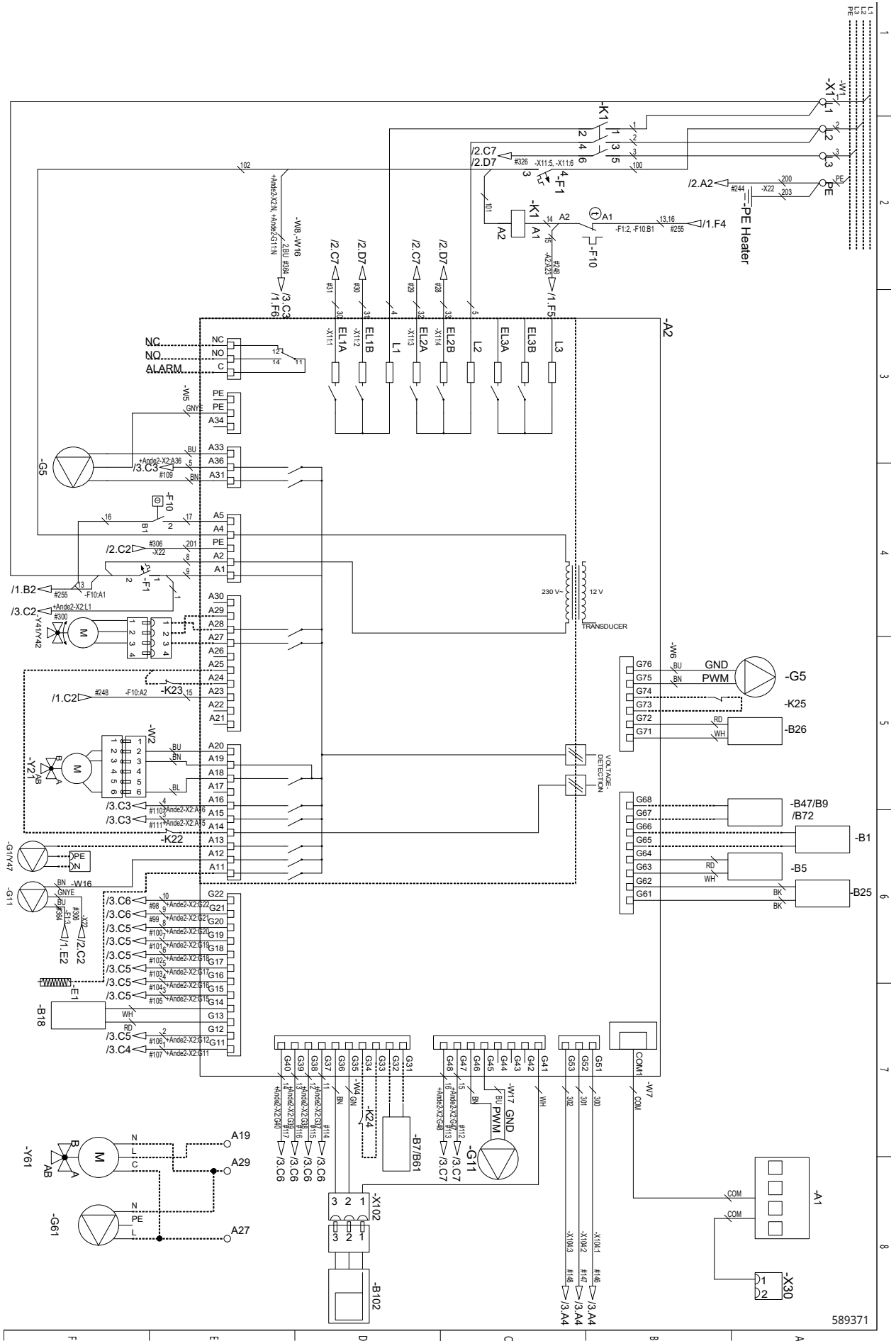


## 9.9 Schaltplan CTC EcoZenith i360 1x230V Reihenklemme X2



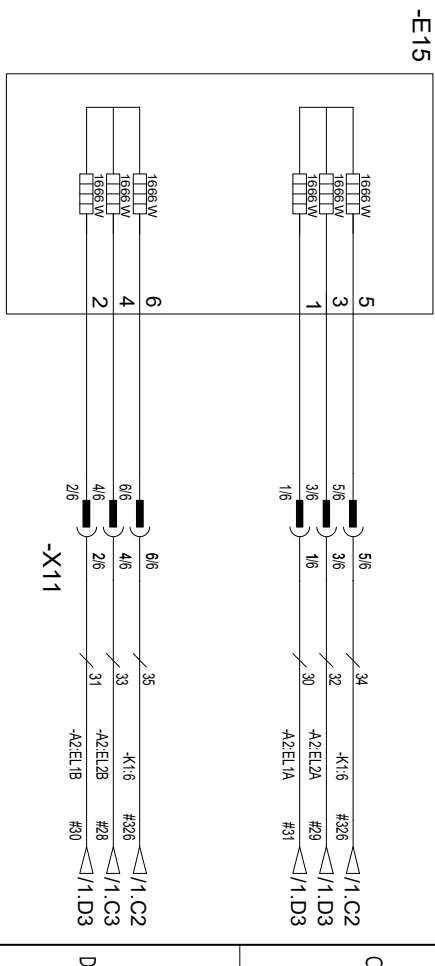
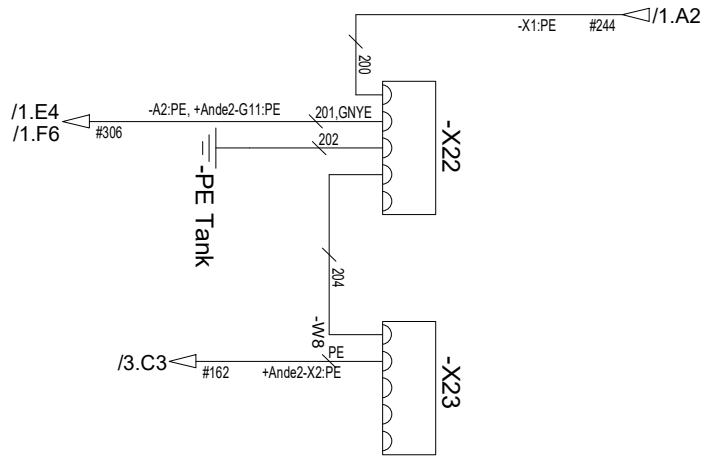
589370

# 9.10 Schaltplan CTC EcoZenith i360 3x230V Relaisplatine A2



589371

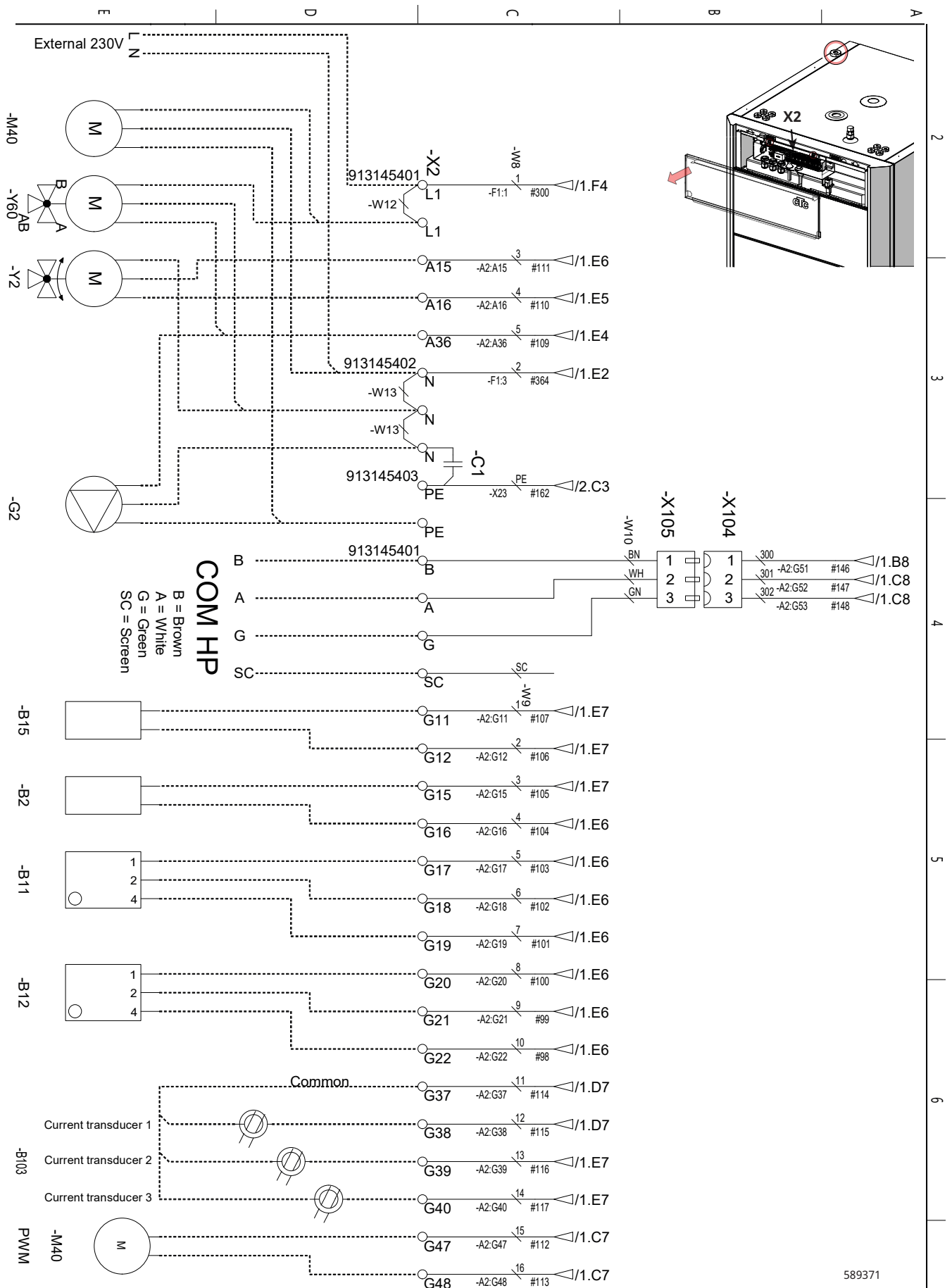
# 9.11 Schaltplan CTC EcoZenith i360 3x230V Durchlauferhitzer E15



2 | 3 | 4 | 5 | 6

589371

## 9.12 Schaltplan CTC EcoZenith i360 3x230V Reihenklemme X2



589371

## 9.13 Anschlussstabelle elektrische Bauteile

Diese Tabelle erläutert den Anschluss von Bauteilen für EcoZenith i360 Relaisplatine A2 oder Reihenklemme X2. Siehe Schaltplan.

Anschluss	Bezeichnung	Option	Platine	Reihenklemme	Leiter
A1 – Displayplatine	Display		A2	COM A1	Patch
A6	Gateway (Zubehör für CTC SmartControl)		X2		
B1	Vorlauffühler 1	x	A2	G65	*
B1	Vorlauffühler 1	x	A2	G66	*
B2	Vorlauffühler 2	x	X2	G15	*
B2	Vorlauffühler 2	x	X2	G16	*
B5	Fühler, WW-Speicher		A2	G63	*
B5	Fühler, WW-Speicher		A2	G64	*
B7	Rücklauffühler	x	A2	G31	*
B7	Rücklauffühler	x	A2	G32	*
B9	Fühler externer Heizkessel	x	A2	G67	*
B9	Fühler externer Heizkessel	x	A2	G68	*
B11	Raumfühler 1	x	X2	G17	1
B11	Raumfühler 1	x	X2	G18	2
B11	Raumfühler 1	x	X2	G19	4
B12	Raumfühler 2	x	X2	G20	1
B12	Raumfühler 2	x	X2	G21	2
B12	Raumfühler 2	x	X2	G22	4
B15	Außenfühler		X2	G11	*
B15	Außenfühler		X2	G12	*
B18	Vorlauffühler		A2	G13	*
B18	Vorlauffühler		A2	G14	*
B25	Warmwasserfühler		A2	G61	*
B25	Warmwasserfühler		A2	G62	*
B26	Fühler, oberer Warmwasserspeicher		A2	G71	*
B26	Fühler, oberer Warmwasserspeicher		A2	G72	*
B47	Sensor EWQ-Speicher	x	A2	G67	*
B47	Sensor EWQ-Speicher	x	A2	G68	*
B61	Fühler, Kühltdank	x	A2	G31	*
B61	Fühler, Kühltdank	x	A2	G32	*
B72	Rücklauffühler, aktive Kühlung	x	A2	G67	*
B72	Rücklauffühler, aktive Kühlung	x	A2	G68	*
B102	Strömungswächter		A2	G35	Grün
B102	Strömungswächter		A2	G36	Braun
B102	Strömungswächter		A2	G41	Weiß
B103	Stromfühler COMMON	x	X2	G37	COMMON
B103	Stromfühler L1	x	X2	G38	L1
B103	Stromfühler L2	x	X2	G39	L2
B103	Stromfühler L3	x	X2	G40	L3
E1	Relais, Zusatzheizung		A2	A11	Schwarz/Braun
E1	Relais, Zusatzheizung		X1	N	Blau
E1	Relais, Zusatzheizung		X1	PE	Grün/Gelb

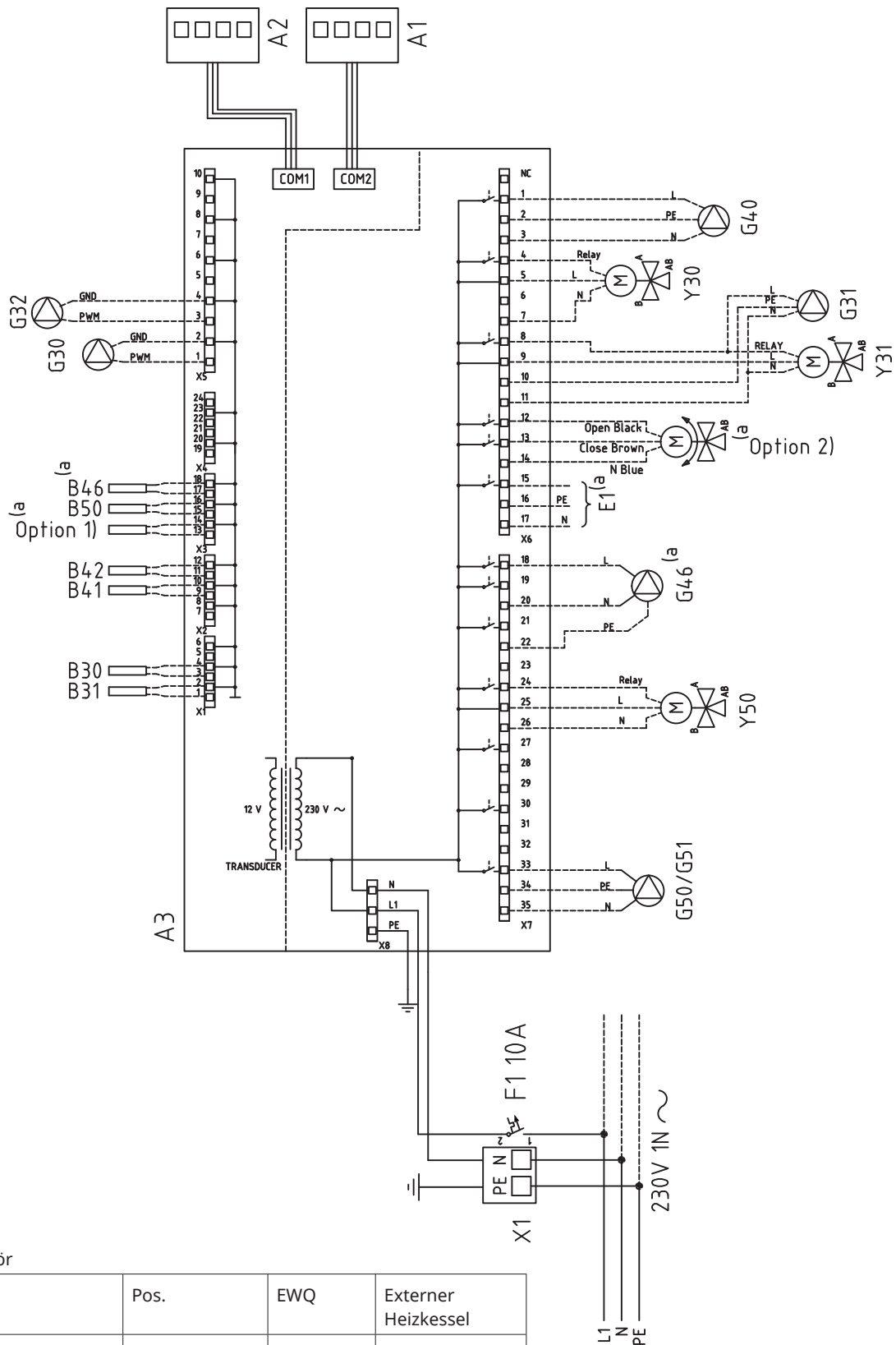
Anschluss	Bezeichnung	Option	Platine	Reihenklemme	Leiter
Externer Alarm - NC	Externer Alarm		A2	NC	NC
Externer Alarm - NO	Externer Alarm		A2	Nein	Nein
External Alarm - Alarm	Externer Alarm		A2	C	Alarm
G1	Heizkreispumpe 1		A2	A13	*
G2	Heizkreispumpe 2	x	A2	A36	Braun
G2	Heizkreispumpe 2	x	A2	PE	Gelb/Grün
G2	Heizkreispumpe 2	x	A2	A34	Blau
G5	Umwälzpumpe für Warmwasser-Wärmetauscher		A2	A31	Braun
G5	Umwälzpumpe für Warmwasser-Wärmetauscher		A2	A33	Blau
G5	Umwälzpumpe für Warmwasser-Wärmetauscher		A2	PE	Gelb/Grün
G5	Umwälzpumpe für Warmwasser-Wärmetauscher		A2	G75	Braun
G5	Umwälzpumpe für Warmwasser-Wärmetauscher		A2	G76	Blau
G11	Ladepumpe WP1		A2	A12	Braun
G11	Ladepumpe WP1		A2	G45	Blau
G11	Ladepumpe WP1		A2	G46	Braun
G11	Ladepumpe WP1		X3	N	Blau
G11	Ladepumpe WP1		X3	Pe	Gelb/Grün
G61	Umwälzpumpe, aktive Kühlung	x	A2	A27	Schwarz
G61	Umwälzpumpe, aktive Kühlung	x	A2	N	Blau
G61	Umwälzpumpe, aktive Kühlung	x	A2	PE	Gelb/Grün
K22	Flexible Fernsteuerung/Smart Grid	x	A2	A14	***
K22/K23	Flexible Fernsteuerung/Smart Grid	x	A2	A25	***
K23	Flexible Fernsteuerung/Smart Grid	x	A2	A24	***
K24	Flexible Fernsteuerung/Smart Grid	x	A2	G33	***
K24	Flexible Fernsteuerung/Smart Grid	x	A2	G34	***
K25	Flexible Fernsteuerung/Smart Grid	x	A2	G73	***
K25	Flexible Fernsteuerung/Smart Grid	x	A2	G74	***
M40	Gebläse		X2	G47/G48	Blau/Gelb
COM HP – HP A1	Kommunikation Wärmepumpe		X2	B	Braun
COM HP – HP A1	Kommunikation Wärmepumpe		X2	A	Weiß
COM HP – HP A1	Kommunikation Wärmepumpe		X2	G	Grün
COM HP – HP A1	Kommunikation Wärmepumpe		X2	Sc	Bildschirm einrichten
Y2	Mischventil 2	x	A2	A15	Schwarz
Y2	Mischventil 2	x	A2	A16	Braun
Y2	Mischventil 2	x	A2	A17	Blau
Y21	3-Wege-Ventil WW		A2	A18	Schwarz
Y21	3-Wege-Ventil WW		A2	A19	Braun
Y21	3-Wege-Ventil WW		A2	A20	Blau
Y41	Mischventil EWQ-Speicher	x	A2	A27	Schwarz
Y41	Mischventil EWQ-Speicher	x	A2	A28	Braun
Y41	Mischventil EWQ-Speicher	x	A2	A29	Blau

Anschluss	Bezeichnung	Option	Platine	Reihenklemme	Leiter
Y42	Mischventil externer Heizkessel	x	A2	A27	Schwarz
Y42	Mischventil externer Heizkessel	x	A2	A28	Braun
Y42	Mischventil externer Heizkessel	x	A2	A29	Blau
Y47	Elektrisches Absperrventil	x	A2	A13	*
Y60	3-Wege-Ventil, passive Kühlung	x	A2	A36	Schwarz
Y60	3-Wege-Ventil, passive Kühlung	x	X2	L1	Braun
Y60	3-Wege-Ventil, passive Kühlung	x	X2	N	Blau
Y61	3-Wege-Ventil, Heizung/aktive Kühlung	x	A2	A27	Schwarz
Y61	3-Wege-Ventil, Heizung/aktive Kühlung	x	A2	A28	Braun
Y61	3-Wege-Ventil, Heizung/aktive Kühlung	x	A2	A29	Blau

\* Das Kabel kann unabhängig von der Reihenklemme für die Komponente angeschlossen werden.

\*\*\* Anschluss gemäß Beschreibung der Fernbedienungsfunktionen

## 9.14 Schaltplan für Erweiterungsplatine



Zubehör

Nr.	Pos.	EWQ	Externer Heizkessel
1) Temperaturfühler	G67/G68	B47	B9
2) Ventil	A27/A28/A29	Y41	Y42



## 9.15 Anschlussstabelle für die Erweiterungsplatine A3

Diese Tabelle erläutert den Anschluss von Bauteilen für EcoZenith i360

Erweiterungsplatine A3.

Siehe Schaltplan für die Erweiterungsplatine.

	Bezeichnung	Reihenklemme/Kabel	
A1	Display	COM2	*
A2	Relais/Hauptplatine	COM1	*
B9	Sensor externer Heizkessel	X3:13	*
B9	Sensor externer Heizkessel	X3:14	*
B31	Fühler Ausgang Solarkollektoren	X1:1	*
B31	Fühler Ausgang Solarkollektoren	X1:2	*
B30	Fühler Eingang Solarkollektoren	X1:3	*
B30	Fühler Eingang Solarkollektoren	X1:4	*
B41	Fühler, externer Pufferspeicher oben	X2:9	*
B41	Fühler, externer Pufferspeicher oben	X2:10	*
B42	Fühler, externer Pufferspeicher unten	X2:11	*
B42	Fühler, externer Pufferspeicher unten	X2:12	*
B46	Fühler Thermostat-Diff.	X3:18	*
B46	Fühler Thermostat-Diff.	X3:19	*
B47	Sensor EWQ-Speicher	X3:13	*
B47	Sensor EWQ-Speicher	X3:14	*
B50	Fühler Pool	X3:15	*
B50	Fühler Pool	X3:16	*
G30	Umwälzpumpe, Solarkollektoren	X5:1	PWM
G30	Umwälzpumpe, Solarkollektoren	X5:2	GND
G32	Umwälzpumpe, Plattenwärmeaustauscher - Solarwärme	X5:3	PWM
G32	Umwälzpumpe, Plattenwärmeaustauscher - Solarwärme	X5:4	GND
G40	Umwälzpumpe für Warmwasserumlauf	X6:1	L
G40	Umwälzpumpe für Warmwasserumlauf	X6:2	PE
G40	Umwälzpumpe für Warmwasserumlauf	X6:3	N
G31	Pumpe, Erdsondeneinspeisung	X6:8	L
G31	Pumpe, Erdsondeneinspeisung	X6:10	PE
G31	Pumpe, Erdsondeneinspeisung	X6:11	N

	Bezeichnung	Reihenklemme/Kabel	
E1	Relais, ext. Heizkessel	X6:15	L
E1	Relais, ext. Heizkessel	X6:16	PE
E1	Relais, ext. Heizkessel	X6:17	N
G46	Ladepumpe	X7:18	L
G46	Ladepumpe	X7:20	N
G46	Ladepumpe	X7:22	PE
G50	Umwälzpumpe, Poolheizung	X7:33	L
G50	Umwälzpumpe, Poolheizung	X7:34	PE
G50	Umwälzpumpe, Poolheizung	X7:35	N
G51	Umwälzpumpe, Poolheizung	X7:33	L
G51	Umwälzpumpe, Poolheizung	X7:34	PE
G51	Umwälzpumpe, Poolheizung	X7:35	N
Y30	Umschaltventil Sonnenenergie, externer Pufferspeicher	X6:4	Relais
Y30	Umschaltventil Sonnenenergie, externer Pufferspeicher	X6:5	L
Y30	Umschaltventil Sonnenenergie, externer Pufferspeicher	X6:7	N
Y31	Umschaltventil Solar-Sole	X6:8	Relais
Y31	Umschaltventil Solar-Sole	X6:9	L
Y31	Umschaltventil Solar-Sole	X6:11	N
Y50	3-Wege-Ventil, Pool	X7:24	Relais
Y50	3-Wege-Ventil, Pool	X7:25	L
Y50	3-Wege-Ventil, Pool	X7:26	N

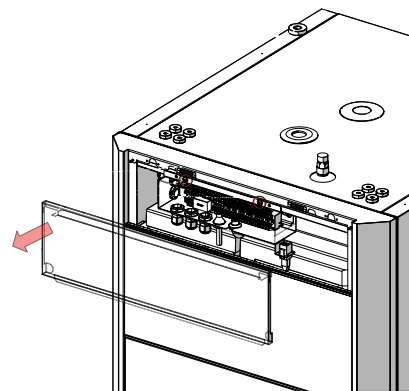
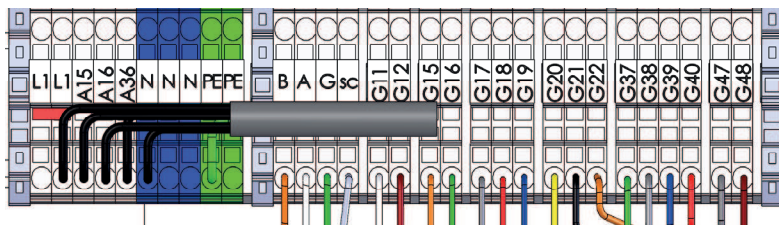
\* Das Kabel kann unabh. von der Reihenklemme für das Bauteil angeschlossen werden.

## 9.16 Fühleranschluss

Der Sensor ist auf der Klemme X2 hinter dem Magnetstreifen angeschlossen.

Hinweise zum korrekten Anschluss finden Sie im Schaltplan und in der Anschlussstabelle.

### Reihenklemme Fühler



### 9.16.1 Anschluss des Außenfühlers (B15)

Der Fühler sollte an der Nordwest- oder Nordseite des Hauses platziert werden, damit er nicht von der Morgen- oder Abendsonne beeinflusst werden kann. Falls die Möglichkeit besteht, dass der Fühler Sonneneinstrahlung ausgesetzt ist, muss er abgeschirmt werden.

Platzieren Sie den Fühler in einer Höhe von ca. 2/3 der Fassadenhöhe in der Nähe einer Ecke, jedoch nicht unter einem Dachvorsprung oder einem anderen Windschutz. Platzieren Sie den Fühler nicht über Lüftungskanälen, Türen oder Fenstern. An derartigen Stellen kann er von anderen Faktoren als der tatsächlichen Außentemperatur beeinflusst werden.

● Befestigen Sie das Fühlerkabel erst dann endgültig, wenn Sie den besten Ort für den Fühler in Erfahrung gebracht haben.

### 9.16.2 Anschluss der Raumfühler (B11 und B12)

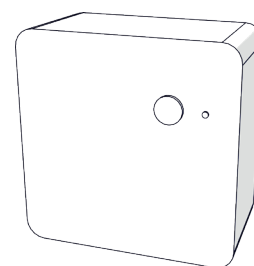
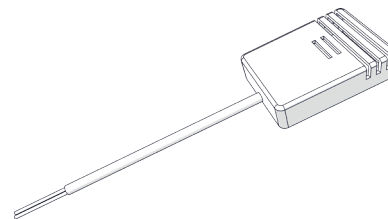
Der Fühler für einen Referenzraum (Raumfühler) wird an einem zentralen Punkt im Haus angebracht. Dieser sollte so offen wie möglich sein, idealerweise in einem Flur zwischen mehreren Räumen. An einer solchen Position kann der Fühler am besten die Durchschnittstemperatur des Hauses erfassen.

Verlegen Sie ein dreidriges Kabel (mindestens 0,5 mm<sup>2</sup>) zwischen dem Produkt und dem Raumfühler. Befestigen Sie anschließend den Raumfühler in einer Höhe von ca. 2/3 der Wandhöhe. Schließen Sie das Kabel am Raumfühler und am Produkt an.

Hinweise zum Anschluss eines kabellosen Raumfühlers (Zubehör) finden Sie im Handbuch für kabellose Raumfühler.

#### Überprüfung des Raumfühleranschlusses

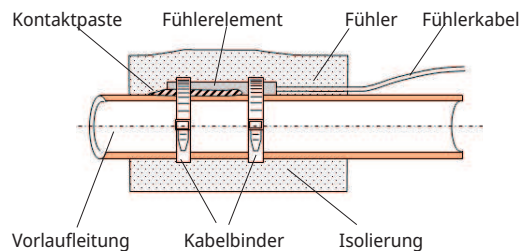
- Öffnen Sie das Menü „Fachmann/Service/Funktionstest/Heizsystem“
- Gehen Sie zur Option „LED Raumfühler“ und drücken Sie auf OK.
- Wählen Sie mithilfe der Plusstaste Ein und drücken Sie auf OK. Überprüfen Sie, ob die LED-Anzeige des Raumfühlers aufleuchtet. Ist dies nicht der Fall, überprüfen Sie die Kabel und Verbindungen.
- Wählen Sie mithilfe der Minustaste „Aus“ und drücken Sie auf OK. Die Prüfung ist abgeschlossen, wenn die OK-LED erlischt.
- Mit der Taste „Home“ gelangen Sie zurück ins Startmenü.



### 9.16.3 Installation des Sensors am Rohr

Der fühlende Teil liegt am Ende des Fühlers, siehe Zeichnung.

- Befestigen Sie den Fühler mit dem mitgelieferten Kabelbinder.
- Stellen Sie sicher, dass der Fühler einen guten Kontakt mit dem Rohr hat. Sofern erforderlich, Kontaktpaste am Vorderteil des Fühlers aufbringen (zwischen Fühler und Rohr), um guten Kontakt zu gewährleisten.
- **Wichtig!** Isolieren Sie den Fühler mit einer Rohrisolierung.
- Schließen Sie die Kabel an der Reihenklemme für Fühler an.



### 9.16.4 Vorlauffühler anschließen (B1 & B2)

Bringen Sie die Vorlauffühler am Vorlaufrohr an, möglichst hinter der Umwälzpumpe, wenn Sie Vorlauffühler 1 (B1) und 2 (B2) anschließen.

- Die Freikühlung wird anhand des Vorlauffühlers 2 (B2) eingestellt. Demnach können Heizkreis 2 und Kühlung nicht gleichzeitig verwendet werden.

### 9.16.5 Rücklauffühler bei Installationen ohne Wärmepumpe anschließen

Montieren Sie den Rücklauffühler (B7) am Rücklaufrohr, bevor Sie ihn an das Produkt anschließen.

### 9.16.6 Angeschlossene Fühler überprüfen

Wurde ein Fühler nicht richtig angeschlossen, erscheint auf dem Bildschirm eine Meldung, z. B. „Alarm Außenfühler“. Wenn mehrere Fühler nicht richtig angeschlossen wurden, werden die verschiedenen Alarme in separaten Zeilen angezeigt.

Wenn kein Alarm angezeigt wird, sind alle Fühler richtig angeschlossen.

## 9.17 Stromfühleranschluss

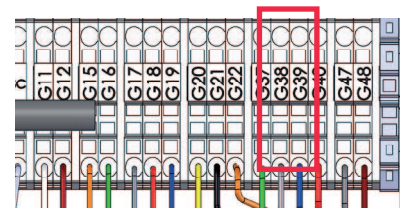
Für Produktmodelle mit 400V 3N~ 50Hz (3x400V) und 230V 3N~ 50Hz (3x230V) Anschluss wird ein Stromfühler mit drei Fühlern verwendet, siehe technische Daten.

Die drei Stromfühler, einer für jede Phase, werden in der Sicherungstafel befestigt. Jede Phase der Stromversorgung vom Verteilerkasten zum Produkt wird vor dem Anschluss an der entsprechenden Klemme über einen Stromfühler geleitet. Auf diese Weise kann der Phasenstrom kontinuierlich erfasst und mit dem eingestellten Wert für den Lastschalter des Produkts verglichen werden. Bei einer höheren Stromstärke schaltet die Steuereinheit Leistungsstufen der Heizpatrone weg. Sollte dies nicht ausreichen, wird auch die Leistungsabgabe der installierten Wärmepumpe beschränkt. Sobald die Stromstärke wieder unter den eingestellten Wert absinkt, werden Wärmepumpe und Heizpatrone wieder zugeschaltet. Somit verhindern die Stromfühler in Kombination mit der Elektronik, dass mehr Strom fließen könnte, ohne dass die Hauptsicherungen ansprechen.

Eine Hauptsicherung von bis zu 35 A ist zulässig. Bei einer stärkeren Hauptsicherung ist eine Umwandlungszahl zu verwenden.

Die Kabellöcher in den Stromfühlern haben einen Durchmesser von 11 mm.

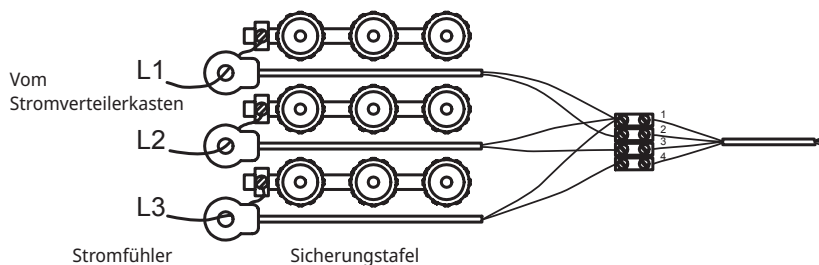
Ein angeschlossener Stromfühler verursacht keinen Alarm. Der Stromwert kann im Menü „Betriebsdaten“ ausgelesen werden. Bei geringen Stromwerten ist die Toleranz/Genauigkeit sehr gering.



An die Reihenklemme des Fühlers anschließen (siehe Schaltplan). Verwenden Sie mindestens ein 0,5-mm<sup>2</sup> Kabel.

## 9.18 Einstellen der elektrischen Leistung in der Backup-Stromversorgung

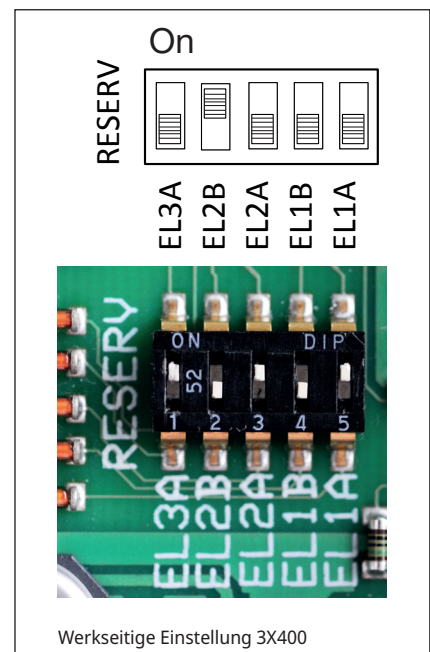
Der DIP-Schalter an der Relais-Platine (A2) dient zum Einstellen der Notstromversorgung. Der DIP-Schalter ist mit „RESERV“ (BACKUP) markiert.



Wenn der Schalter auf ON eingestellt ist, funktioniert die Elektrozusatzheizung. Die Abbildung rechts zeigt die Werkseinstellung.

Strom von jedem Schritt des Elektro-Zusatzes [kW]						
	EL1A	EL1B	EL2A	EL2B	EL3A	EL3B
EcoZenith i360 3x400V	0.5	2.8	1	2.8	2	2.8
EcoZenith i360 1x230V	0.3	2.3	0.6	2.3	1.2	2.3
EcoZenith i360 3x230V	3	3	3	3	-	-

Für die Gesamtleistung der Reserveheizfunktion bei 3X400 sowie 1x230 müssen die Leistungswerte der aktiven Relais addiert werden. Bei 3x230V hängt die Gesamtleistung von der Kombination ab (siehe Anschluss auf dem Schaltplan). Unter Umständen muss die Leistung an das Gebäude angepasst werden.

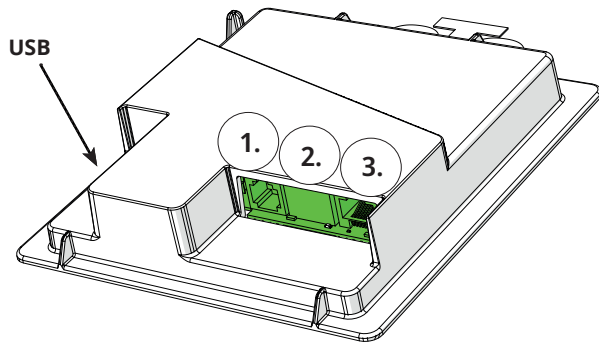


Werkseitige Einstellung 3X400

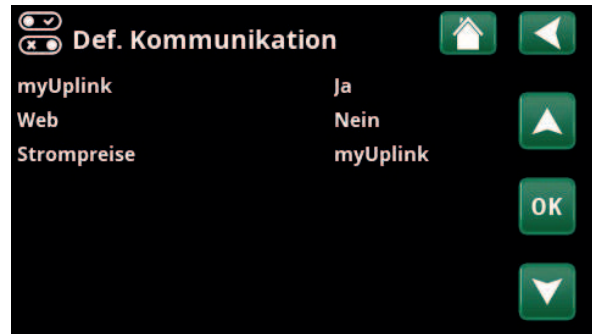
## 9.19 Widerstandstabelle für Fühler

[°C]	NTC 22K [Ω]	NTC 150 [Ω]	NTC 015 WF00 [Ω]
130	800		
125	906		
120	1027		
115	1167		
110	1330		
105	1522		
100	1746		
95	2010		
90	2320		
85	2690		
80	3130		
75	3650		
70	4280	32	
65	5045	37	
60	5960	43	
55	7080	51	
50	8450	60	
45	10130	72	
40	12200	85	5830
35	14770	102	6940
30	18000	123	8310
25	22000	150	10000
20	27100	182	12090
15	33540	224	14690
10	41800	276	17960
5	52400	342	22050
0	66200	428	27280
-5	84750	538	33900
-10	108000	681	42470
-15	139000	868	53410
-20	181000	1115	67770
-25	238000	1443	86430
-30		1883	
-35		2478	
-40		3289	

# 10. Kommunikation bei der Montage



Auf der Rückseite der Anzeigeeinheit befinden sich 3 Kommunikationsanschlüsse.

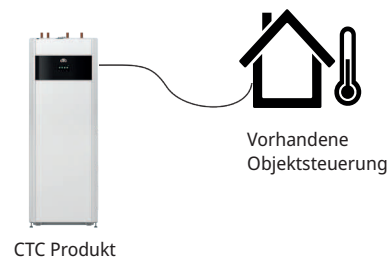


Menü: „Fachmann/Definieren/Kommunikation“

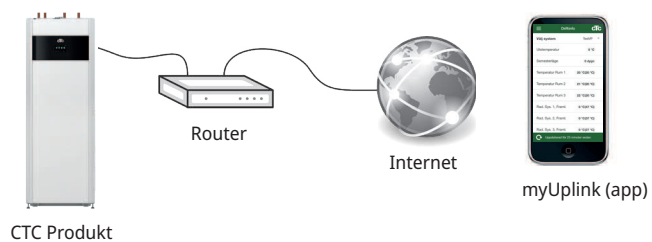


## Anzeige Kommunikationsanschlüsse

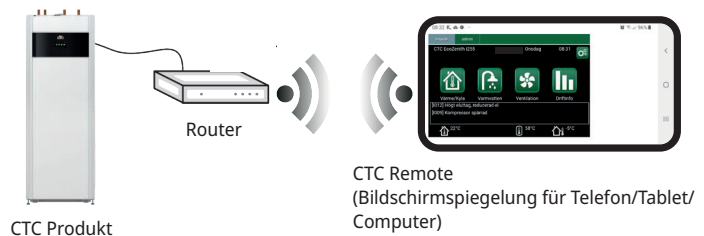
- 1 Anschluss 1 RS485-Anschluss ohne galvanischen Schutz. Für externe Geräte, z.B. Objektsteuerung (BMS\*).



- 2 Anschluss 2 Netzwerkbuchse (Ethernet), siehe Verbindungsinformationen auf der folgenden Seite.  
Die App definieren:  
myUplink: „Ja“ ermöglicht die Verbindung zur App.



- Web definieren:  
„Ja“ ermöglicht die Netzwerkverbindung, die Bildschirmspiegelfunktion „CTC Remote“ und die BMS\*-Funktion mit Fernbedienung über Netzwerkabel zum lokalen Netzwerk.

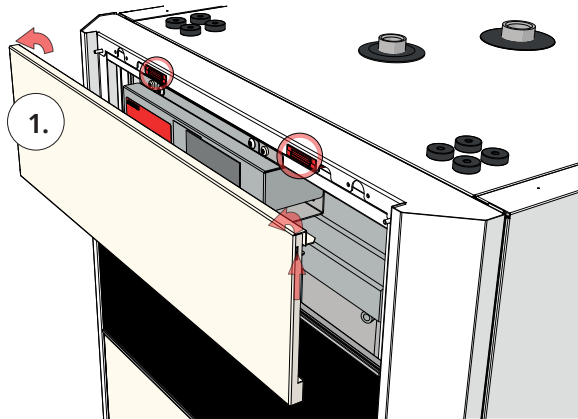


- 3 Anschluss 3 Kommunikation zwischen der elektrischen Verkabelung des Produkts und der Anzeige: Werkseitig montiert

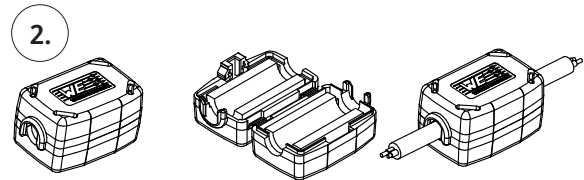
\*Port 2 - Netzwerkanschluss (Ethernet) bei Anschluss des BMS über TCP/IP.

## 10.1 Ethernet-Kabel installieren

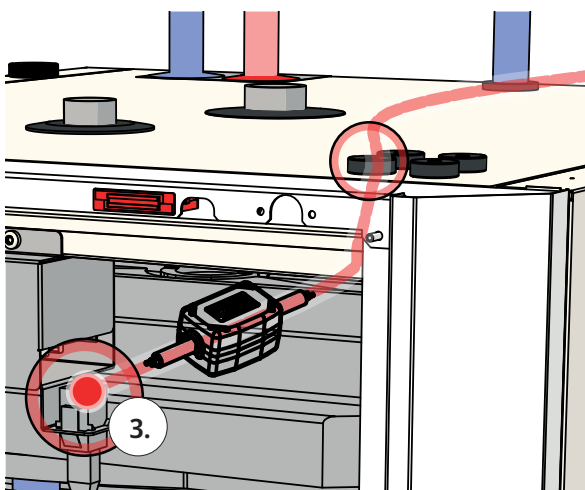
Um die Verbindung mit dem Netzwerk und der App zu definieren und zu aktivieren, muss ein Ethernet-Kabel wie unten beschrieben angeschlossen werden.



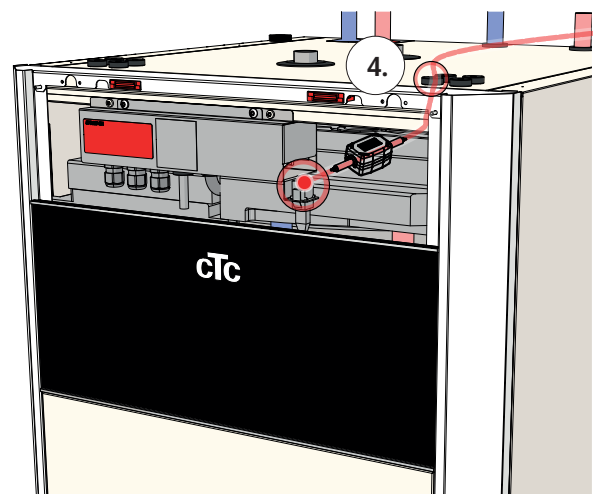
1. Ziehen Sie den Magnetstreifen heraus. Er ist mit Magneten gesichert. Wenn er schwierig zu entfernen ist, verwenden Sie einen kleinen Schraubendreher in der Kerbe entlang der oberen Kante.



2. Öffnen Sie das Ferrit aus der Verpackung und klemmen Sie es um das Ethernet-Kabel mit dem Stecker fest.



3. Schließen Sie das Ethernet-Kabel an.




4. Verlegen Sie das Ethernet-Kabel durch eine beliebige Öffnung in der oberen Abdeckung, entfernen Sie bei Bedarf die Gummitülle.

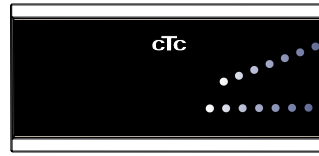
5. Verbinden Sie das Ethernet-Kabel mit einem Netzwerkanschluss oder Router.

Informationen zum Zulassen und Definieren von Konnektivität finden Sie im Abschnitt „Kommunikation“ im Kapitel „Fachmann/Definieren“.






## 10.2 Fernbedienung - Bildschirmspiegelung


- Anschluss des Ethernet-Kabels siehe vorherige Seite.
- Fachmann/Definieren/Kommunikation/Web – Yes Ermöglicht die Verbindung des Produkts mit unverschlüsseltem Webdatenverkehr in lokalen Netzwerken. Internetrouter und Firewall sind erforderlich.
- Fachmann/i – Scannen Sie den QR-Code mit einem Tablet oder Smartphone. 
- Speicherung als Favorit/Symbol auf dem Telefon/Tablet/Computer Wenn Ihr Smartphone bzw. Tablet mit dem lokalen Netzwerk verbunden ist, können Sie die Anlage mit dem Touchscreen Ihres Geräts genauso steuern wie mit dem Bildschirm der Anlage.
- In der App: QR-Code scannen oder Adresse „<http://ctcXXXX/main.htm>“ eingeben. (XXXX = die letzten vier Ziffern der Display-Seriennummer, zum Beispiel S/N 888800000040 = „<http://ctc0040/main.htm>“). Bei Problemen: Klicken Sie auf den Link, um auf die aktuelle IP-Nr. des Geräts zu aktualisieren.



Tablet/Smartphone/PC als Touchscreen für das lokale Netzwerk „Fachmann/Definieren/Kommunikation/Web – Yes“

 **Systeminformation**  

<b>Seriennummer</b>	888800000040
<b>MAC-adress</b>	020000000025
<b>Programversion</b>	20200422
<b>Bootladerversion</b>	1.0
<b>Juridisk information</b>	
<a href="http://ctc0040/main.htm" style="color: white;">http://ctc0040/main.htm</a>	

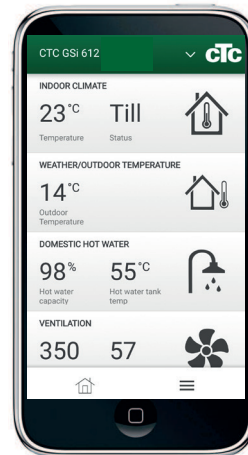


## 10.3 myUplink - App

Einrichtung von MyUplink. „Fachmann/Definieren/Kommunikation/MyUplink – Ja“.

Installieren der App

- Die App kann im App Store oder unter Google Play heruntergeladen werden.
- Erstellung eines Kontos
- Die Anweisungen in der Hilfe-Funktion der App sind zu befolgen.





# 11. Erstinbetriebnahme

CTC EcoZenith i360 kann installiert und gestartet werden, ehe die Erdwärmequelle oder Luft-/Wasser-Wärmepumpe in Betrieb genommen wird. Um das Produkt als elektrischen Heizkessel nutzen zu können, bevor eine Wärmepumpe installiert wird, muss der Installateur die Rohre zur Wärmepumpe und von der Wärmepumpe miteinander verbinden, siehe Kapitel Rohrinstallation. Das Produkt kann auch gestartet werden, ohne dass ein Raumfühler angeschlossen ist. In diesem Fall richtet sich die Temperatur nach der eingestellten Kurve. Der Fühler kann jedoch trotzdem für die Alarm-LED-Funktion angeschlossen werden.

## Vor der Erstinbetriebnahme

1. Prüfen Sie, ob das Produkt und das System mit Wasser befüllt und entlüftet wurden. (EcoZenith i360 wird manuell über ein Sicherheitsventil oben auf der Produktabdeckung entlüftet; aktivieren Sie in den ersten drei Monaten zudem den automatischen Entlüfter.)
2. Soll eine Wärmepumpe installiert werden, sind die entsprechenden Anweisungen in der Wärmepumpenanleitung zu beachten.
3. Prüfen Sie, ob alle Verbindungen dicht sind.
4. Prüfen Sie, ob der Fühler und die Heizungspumpe an die Stromversorgung angeschlossen sind. Überprüfen Sie, ob die Anschlüsse hinter den Isolierabdeckungen dicht sind. Entfernen Sie beide Isolierabdeckungen, indem Sie vorsichtig an den gekennzeichneten Punkten ziehen.
5. Das Reserveheizthermostat ist werkseitig auf AUS gestellt (bis zum Anschlag gegen den Uhrzeigersinn gedreht, der Schraubendreherschlitz steht vertikal). Empfohlener Modus  $\text{❄}$  = Frostschutzeinstellung, ca. +7 °C Der Sicherungsheizungsthermostat befindet sich im Schaltschrank hinter der Frontplatte. Aus der Abbildung rechts geht hervor, wie die Frostschutz-Einstellung aussehen sollte.

**Am Ende der Installationshilfe wird überprüft, ob Stromfühler angeschlossen sind. Geräte im Haus, die viel Strom verbrauchen, müssen hierbei abgeschaltet sein. Vergewissern Sie sich außerdem, dass das Reserveheizthermostat ausgeschaltet ist.**

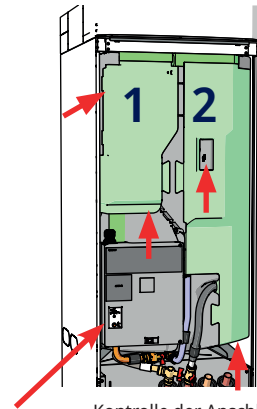
**Hinweis: Für das DHW-System führt das Produkt eine automatische Entlüftungssequenz im Hintergrund durch. Die Sequenz dauert rund 15 Minuten und hat keine Auswirkungen auf andere Funktionen.**

## Erste Inbetriebnahme

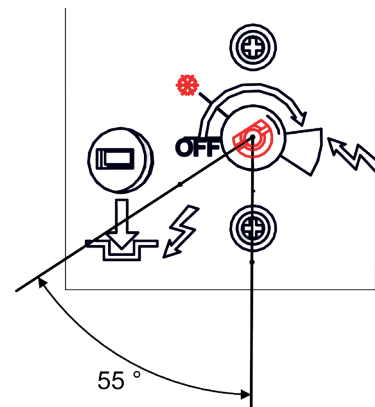
Die Stromversorgung mit dem Sicherheitsschalter einschalten, das Anzeigefenster leuchtet auf. Für die Einstellungen siehe Kapitel "Installationsanleitung".

### Ausschließlicher Betrieb mit einem Elektrokessel

Beim Starten des Produkts ohne Bohrung ist es notwendig, die elektrische Leistung für die Warmwasserbereitung im Menü „Fachmann/Einstellungen/Elektro-Zusatzheizung/Max. kW Elektro-Zusatzhgz. WW.“



Kontrolle der Anschlüsse



Stellung der Frostschutzeinstellung

Die gewählte Leistungsabgabe muss mit einem Marker auf dem Typenschild vermerkt werden.

Speichern Sie diese Einstellungen unter: „Fachmann/Einstellungen/Einstellungen speichern“

## 11.1 Installationsanleitung

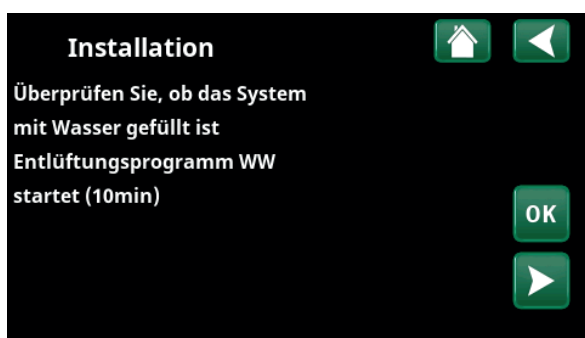
Beim Start des Systems und bei der Neuinstallation (siehe Kapitel „Fachmann/Wartung“) müssen einige Systemoptionen ausgewählt werden. Die dann angezeigten Dialogfelder werden unten beschrieben. Die im Menü-Screenshots unten angezeigten Werte dienen nur als Beispiele.



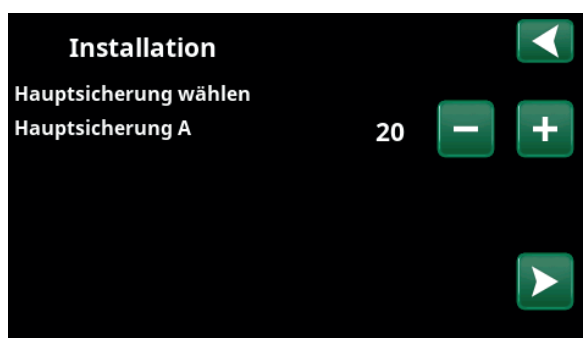
1. Sprache auswählen. Mit OK bestätigen.



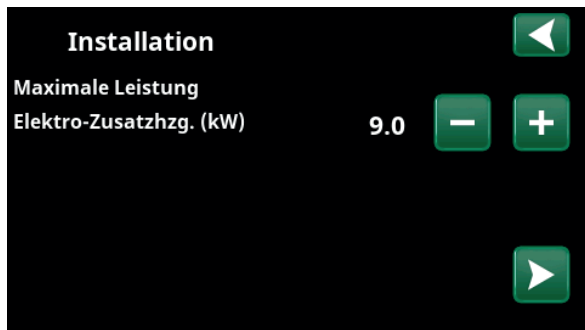
2. Land auswählen in dem die Anlage installiert ist. Mit OK bestätigen.



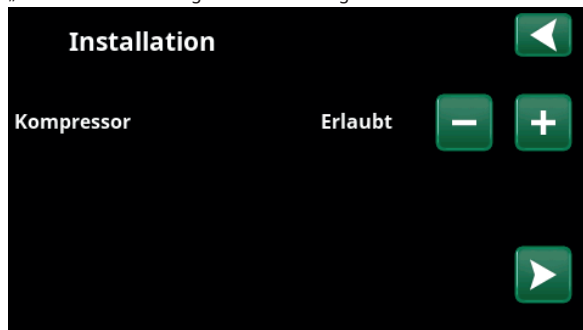
3. Überprüfen Sie, ob das System mit Wasser gefüllt ist, und bestätigen Sie mit „OK“ und dem Pfeil nach rechts.



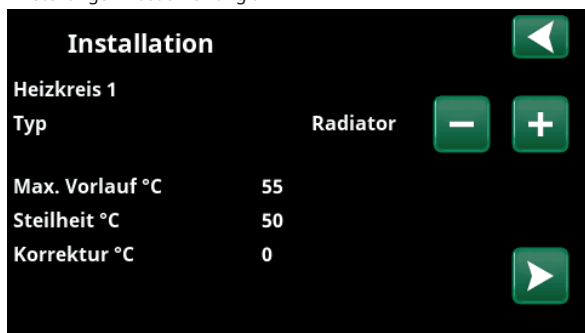
4. Wählen Sie die Größe der Hauptsicherung mit den Schaltflächen + und - aus. Bestätigen Sie die Auswahl mit dem Pfeil nach rechts. Weitere Informationen zu Einstellungen finden Sie im Kapitel „Fachmann/Einstellungen/Zusatzheizung“.



5. Wählen Sie die maximale elektrische Heizleistung mit den Tasten + und -. Bestätigen Sie die Auswahl mit dem Pfeil nach rechts. Weitere Informationen zu Einstellungen finden Sie im Kapitel „Fachmann/Einstellungen/Zusatzheizung“.



6. Geben Sie mithilfe der Schaltflächen + und - an, ob der Kompressor „zulässig“ oder „gesperrt“ ist. Bestätigen Sie die Auswahl mit dem Pfeil nach rechts.



7. Geben Sie an, ob Heizkreis 1 für Heizkörper oder Fußbodenheizungen gilt. Mit den Schaltflächen + und - schalten Sie zwischen „Heizkörper“ und „Fußbodenheizung“ hin und her. Bestätigen Sie die Auswahl mit dem Pfeil nach rechts.

8. Ist Heizkreis 2 definiert, wird das entsprechende Menü für dieses System angezeigt. Für Heizkreis 2 ist eine entsprechende Auswahl („Heizkörper“ und „Fußbodenheizung“) zu treffen und der Assistent mit OK zu beenden.

**Wird das Produkt ausschließlich als elektrischer Heizkessel genutzt, müssen Einstellungsänderungen vorgenommen werden:**

- „Fachmann/Einstellungen/WW“:
- „Zusatz WW“: Ja.
- „WW“ - Modus wählen: Komfort.

Geben Sie die Sollwerte in die Parameterliste ein, damit der Kunde weiß, welche Werte im Zuge der Installation zusätzlich zu den Werkseinstellungen eingestellt wurden.

## 12. Betrieb und Wartung

Der Installateur und der Hausbesitzer haben gemeinsam zu überprüfen, ob die Anlage in ordnungsgemäßem Betriebszustand ist. Der Installateur hat den Hausbesitzer bezüglich der Schalter, Regler und Sicherungen einzuweisen, damit dieser weiß, wie die Anlage funktioniert und wie sie zu warten ist. Entlüften Sie die Heizkörper nach ca. drei Betriebstagen. Lassen Sie mithilfe des Füllventils mehr Wasser ein, wenn das Manometer einen zu geringen Betriebsdruck anzeigt.

### Betriebsunterbrechung

Das Produkt wird am allpoligen Schalter ausgeschaltet. Besteht Frostgefahr, muss das gesamte Wasser aus der Wärmepumpe und dem Heizkreis abgelassen werden.

### Entleeren des Speichers

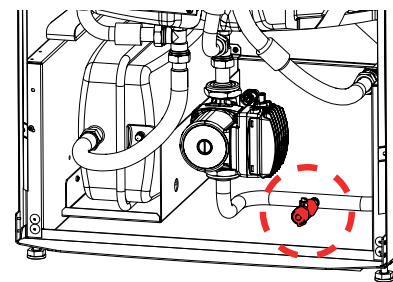
Die Stromversorgung zum Produkt muss vor dem Entleeren unterbrochen werden. Das Entleerungsventil des niedrigen Modells ist (von vorn gesehen) rechts unten hinter der Frontabdeckung des Produkts angeordnet. Beim hohen Modell ist das Entleerungsventil im Beipack enthalten, und der Installateur entscheidet, wo es angeschlossen wird. In das geschlossene System muss Luft eindringen können.

### Entlüftungs-/Sicherheitsventil für Kessel und Heizkreis

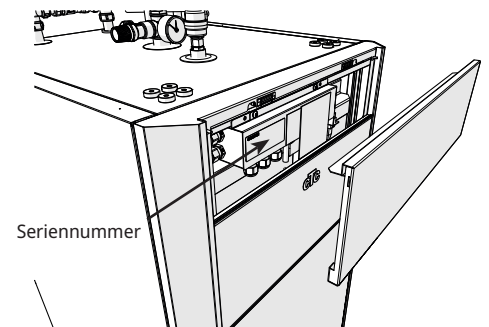
Überprüfen Sie ungefähr viermal jährlich, ob das Ventil ordnungsgemäß funktioniert, indem Sie manuell am Regler drehen. Überprüfen Sie, ob Wasser am Ablaufrohr austritt. Sollte Luft austreten, muss der Speicher entlüftet werden. Drehen Sie die Schraube am automatischen Entlüfter auf. Nach einigen Monaten muss sie wieder zuge dreht werden, damit das Entlüftungsventil nicht beschädigt wird.

### Schmutzfilter und Magnetfilter-Kugelventil reinigen

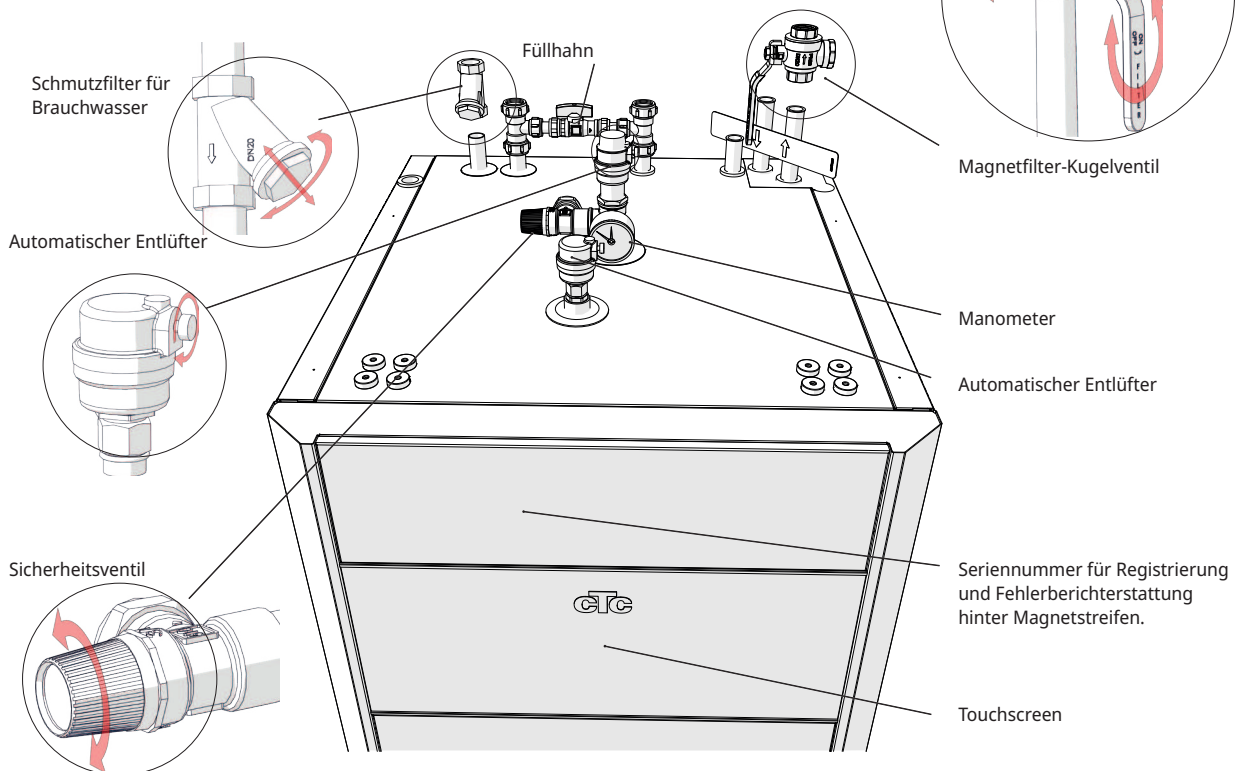
Reinigen Sie den Schmutzfilter (Wassereinfluss zudrehen, Filter herausnehmen und reinigen) und das Magnetfilter-Kugelventil (Durchfluss zur Wärmepumpe unterbrechen, Filter herausnehmen und reinigen) regelmäßig.



Entleerungsventil



Seriennummer



# 13. Systemanpassungen

## 13.1 Umwälzpumpe anpassen

Die Einstellung der Geschwindigkeit von Ladepumpe/Umwälzpumpe richtet sich nach dem Systemtyp. Achten Sie darauf, dass der Durchfluss durch die Wärmepumpe ausreichend ist.

Die Umwälzpumpe ist werkseitig auf 90 % eingestellt und kann zwischen 25 und 100 % verstellt werden. Einstellungsänderungen nehmen Sie auf dem Display unter „Fachmann/Einstellungen/HK/Ladepumpe %“ vor.

- Wenn das Produkt nicht effizient arbeitet oder wenn die Heizleistung der Heizkörper ungleichmäßig ist, weil der Durchfluss zu gering ist, kann die Kapazität der Ladepumpe erhöht werden. Wenn der Durchfluss zu gering ist, wird die Heizleistung der Heizkörper und der Fußbodenheizung ungleichmäßig. Zum Ausgleich ist eine höhere Vorlauftemperatur erforderlich, was die Heizkosten erhöht.
- Wenn es aufgrund eines zu hohen Durchflusses im Heizkörpersystem zu unnormaler Geräuschbildung kommt, kann die Kapazität der Ladepumpe gesenkt werden. Ein unnötig hoher Durchfluss führt nicht nur zu Geräuschen, er resultiert auch in einem erhöhtem Energiebedarf/höheren Kosten.

Bei CTC EcoZenith i360 muss der Durchfluss des Heizkörpersystems durch die Heizpumpe verlaufen. Die Pumpe muss so eingestellt werden, dass der geringstmögliche Durchfluss für die Wärmepumpe und das Haus erreicht wird.

### 1. Schritt: Erforderlichen Durchfluss berechnen

Ermitteln Sie anhand der nachstehenden Tabelle, welcher Durchfluss für den Heizkreis erforderlich ist. Als Faustregel gilt: 40–45 W/m<sup>2</sup> für neuere Häuser und 50–60 W/m<sup>2</sup> für ältere Häuser.

Erforderliche Leistung [kW]	Neues Haus	Älteres Haus	Delta 5 Grad z. B.	Delta 10 Grad z. B. Heizkreis
	[m <sup>2</sup> ] 42.5 W/m <sup>2</sup>	[m <sup>2</sup> ] 55 W/m <sup>2</sup>	Fußbodenheizung 40/35 [l/s]	55/45 [l/s]
4	94	73	0,19	0,10
5	118	91	0,24	0,12
6	141	109	0,29	0,14
7	165	128	0,33	0,17
8	188	145	0,38	0,19
9	218	164	0,43	0,22
10	235	182	0,48 – CTC Speicher erforderl.	0,24
11	259	200	0,53 – CTC Speicher erforderl.	0,26
12	282	218	0,57 – CTC Speicher erforderl.	0,29
13	306	236	0,62 – CTC Speicher erforderl.	0,31
14	329	255	0,67 – CTC Speicher erforderl.	0,33
15	353	273	0,72 – CTC Speicher erforderl.	0,36
16	376	291	0,77 – CTC Speicher erforderl.	0,38
17	400	309	0,81 – CTC Speicher erforderl.	0,41
18	424	327	0,86 – CTC Speicher erforderl.	0,43
19	447	345	0,91 – CTC Speicher erforderl.	0,45
20	471	364	0,96 – CTC Speicher erforderl.	0,48 – CTC Speicher erforderl.

Leistungsbedarf für dieses Haus: \_\_\_\_\_ [kW]

Das Haus braucht: \_\_\_\_\_ [l/s]

Verbleibender verfügbarer Druck gemäß Druckabfallkurve in Kapitel 9.4 \_\_\_\_\_ [kPa]

## 2. Schritt: Mindestdurchflussrate für die Wärmepumpe überprüfen

Zum Installieren einer Luft/Wasser-Wärmepumpe sind die nachstehenden Durchflussraten zu verwenden, auch wenn der 1. Schritt eine niedrigere Durchflussrate ergab.

CTC EcoAir 406	0,21 l/s	CTC CombiAir 6M	0,19 l/s
CTC EcoAir 408	0,27 l/s	CTC CombiAir 8M	0,19 l/s
CTC EcoAir 510,610, 614	0,21 l/s	CTC CombiAir 12M	0,29 l/s
CTC EcoAir 622	0,39 l/s	CTC CombiAir 16M	0,39 l/s

Das Haus braucht: \_\_\_\_\_ [l/s]

## 3. Schritt: Überprüfen, ob ein Zusatzspeicher erforderlich ist

Liegt die Durchflussrate unter 0,45 l/s, kommt das System ohne den CTC-Zusatzspeicher aus. Weist das System einen hohen Druckabfall auf, ist unter Umständen ein Zusatzspeicher erforderlich. Bei einer erforderlichen Durchflussrate von über 0,45 l/s sollte der als Zubehör erhältliche Speicher installiert werden.

Ein CTC Zusatzspeicher muss in folgenden Fällen zum Steigern der Durchflussrate installiert werden:

- Bei einem Durchfluss von über 0,45 l/s.
- Wenn ein Mischventil für einen EWQ-Speicher oder einen externen Zusatzspeicher installiert werden muss und die Durchflussrate 0,35 l/s (ca.) übersteigt.
- Wenn der Durchfluss im Heizkreis schnell gedrosselt werden kann, zum Beispiel bei einer Fußbodenheizung ohne Bypass.

Ein CTC Zusatzspeicher muss in folgenden Fällen installiert werden:

- Wenn das Systemvolumen 20 l/kW der Wärmepumpe untersteigt, um einen zufriedenstellenden Betrieb zu erzielen.

## 4. Schritt: Rohrdurchmesser an die Wärmepumpe anpassen

Der Rohrdurchmesser zwischen der Wärmepumpe und CTC EcoZenith i360 ist an die Durchflussrate und den Abstand in Metern zwischen den Geräten (einfache Strecke) anzupassen.

Durchsatz [l/s]	Kupferrohr 22 mm [m]	Kupferrohr 28 mm [m]	Kupferrohr 35 mm [m]
0,1	>20	>20	>20
0,12	>20	>20	>20
0,14	>20	>20	>20
0,17	21	>20	>20
0,19	17	>20	>20
0,22	12	>20	>20
0,24	10	>20	>20
0,26	8	>20	>20
0,29		>20	>20
0,31		18	>20
0,33		15	>20
0,36		12	>20
0,38		10	>20
0,41		8	>20
0,43			18
0,45			15

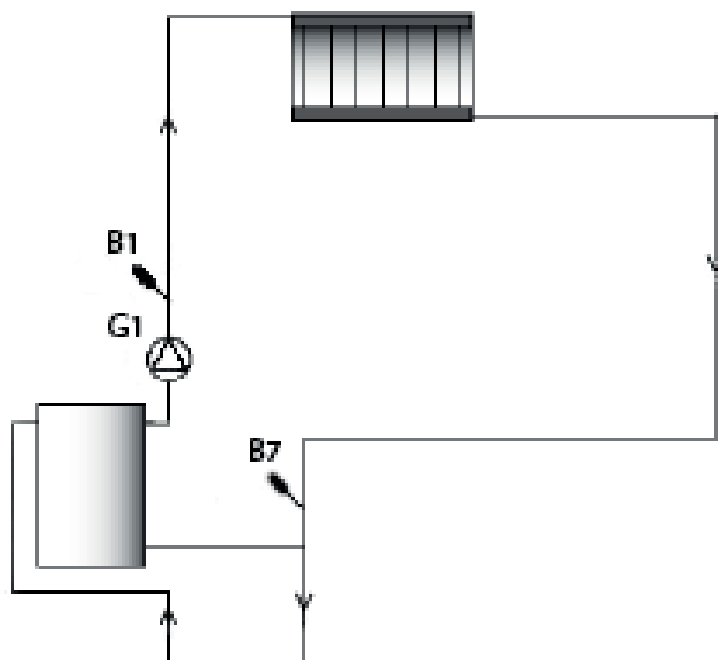
Wenn ein CTC Zusatzspeicher installiert ist, um den Durchfluss zu erhöhen, wird die Durchflussrate zwischen der Wärmepumpe und CTC Zusatzspeicher gemäß der nachstehenden Durchflussrate berechnet.

CTC EcoAir 406	0,21 l/s	CTC CombiAir 6M	0,19 l/s
CTC EcoAir 408	0,27 l/s	CTC CombiAir 8M	0,19 l/s
CTC EcoAir 510, 610, 614	0,21 l/s	CTC CombiAir 12M	0,29 l/s
CTC EcoAir 622	0,39 l/s	CTC CombiAir 16M	0,39 l/s
CTC EcoPart 406	0,14 l/s		
CTC EcoPart 408	0,20 l/s		
CTC EcoPart 410	0,24 l/s		
CTC EcoPart 412	0,28 l/s		
CTC EcoPart 612M	0,29 l/s		
CTC EcoPart 616M	0,52 l/s		

Das Haus braucht: \_\_\_\_\_ l/s zwischen Wärmepumpe und CTC Zusatzspeicher.

Das Haus braucht: \_\_\_\_\_ l/s zum Heizkreis

Beispiel: Haus mit einer 11-kW-Fußbodenheizung, in dem EcoAir 610 installiert werden soll.



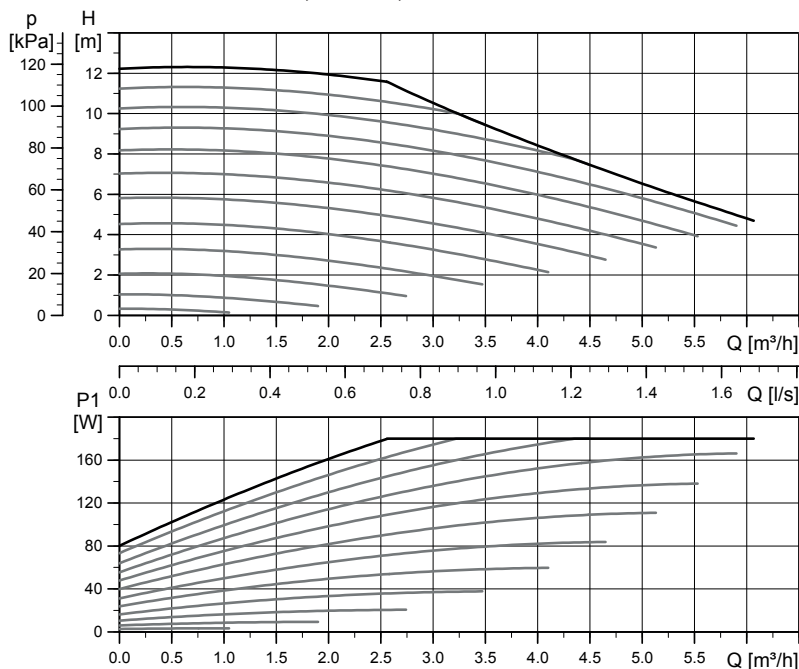
Der Heizkreis erfordert eine Durchflussrate von 0,53 l/s. Die externe Umwälzpumpe G1 wird für diese Durchflussrate dimensioniert. Die Wärmepumpe erfordert eine Durchflussrate von 0,21 l/s.

### 5. Schritt: % des PWM-Signals an der Ladepumpe einstellen

Verwenden Sie die Pumpen-/Druckabfallkurve, um herauszufinden, auf welche Geschwindigkeit [%] die Umwälzpumpe/Ladepumpe eingestellt werden sollte.

## 13.2 Pumpenkurve Umwälzpumpe Wärmeträgersystem

25/125-130 PWM, 1x230V, 50/60Hz



El. Daten, 1x230V, 50Hz

Geschwindigkeit	P <sub>1</sub> [W]	I <sub>1/1</sub> [A]
Min.	3	0.06
Max.	180	1.4

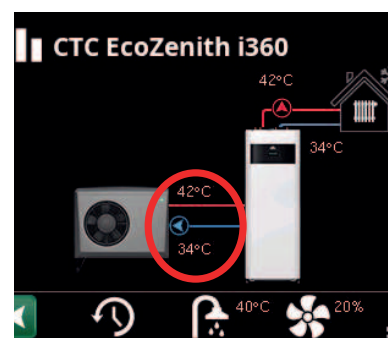
Die Umwälzpumpen in CTCs Produkten haben die Energieeffizienzklasse A.

## 13.3 Durchflussrate überprüfen

Wenn das System eine Weile in Betrieb war und sich stabilisiert hat und die Außentemperatur dann sinkt, sollte der Temperaturunterschied zwischen WP aus und WP ein überprüft werden, um sicherzustellen, dass die eingestellte Durchflussgeschwindigkeit ausreicht.

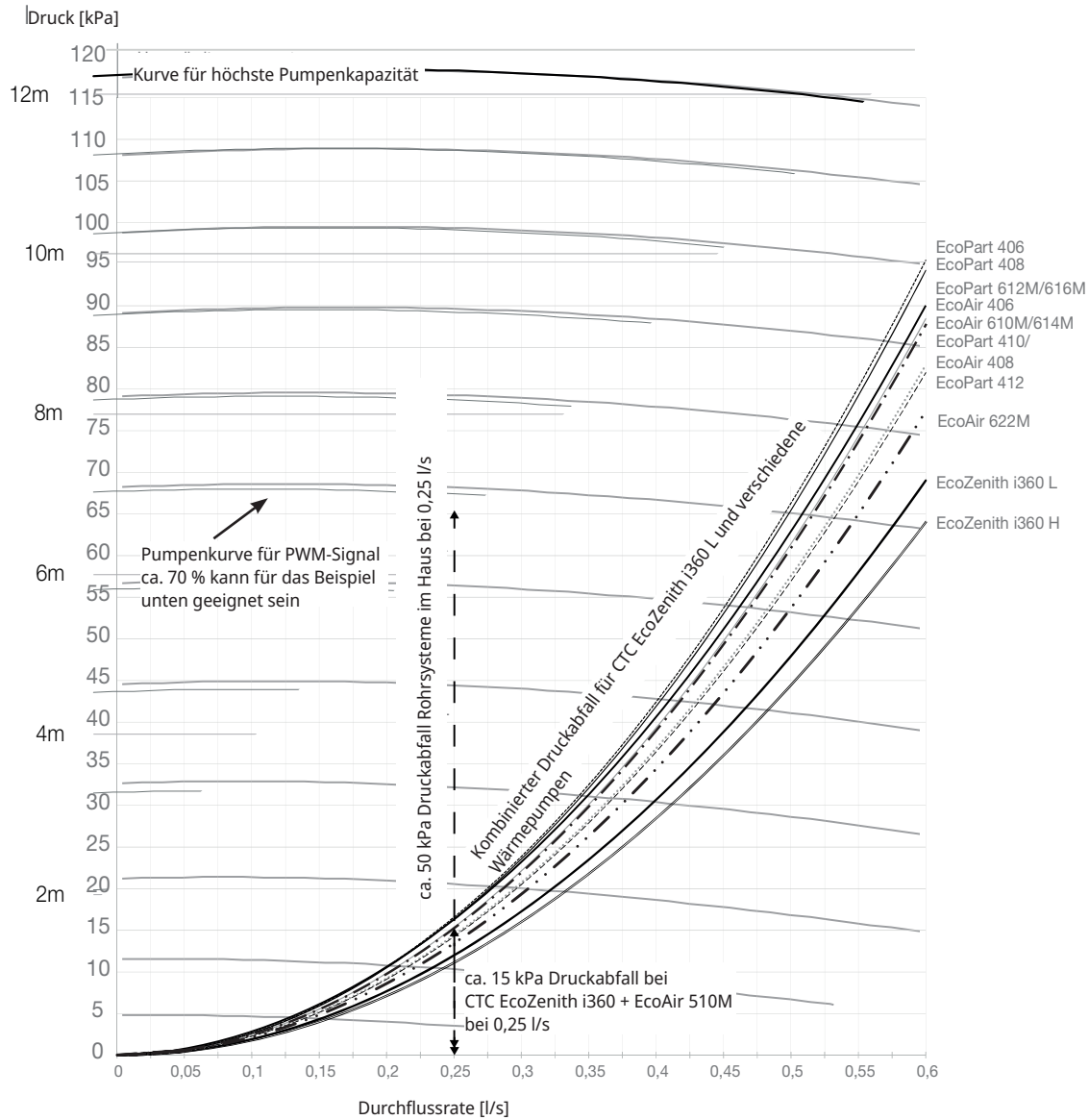
Für Wärmepumpen der Produktreihe:

- EcoAir 400, siehe Tabelle in der Installationsanleitung für die Wärmepumpe.
- Baureihe EcoAir/EcoPart 600M:  
Fußbodenheizung: WP aus – WP ein darf 5 Grad nicht überschreiten, wenn RPS > 20.  
Heizkörper: WP aus – WP ein darf 10 Grad nicht überschreiten, wenn RPS > 20.  
Wenn WP aus – WP ein größer ist, muss die Umwälzpumpendrehzahl erhöht werden.  
Bei einer Außentemperatur von -15 °C sollte die Temperaturdifferenz bei 5/10 Grad liegen, abhängig davon, für welche Temperaturdifferenz das System ausgelegt ist.
- EcoPart 400, siehe Tabelle in der Installationsanleitung für die Wärmepumpe.



## 13.4 Druckabfall an der Wärmeträgerseite

Das nachstehende Diagramm zeigt den Gesamtdruckabfall für CTC EcoZenith i360 und die jeweiligen Wärmepumpen (rechte Seite). Kurven des Pumpendiagramms der vorhergehenden Seite sind als Referenz hinzugefügt.



Beispiel zur Berechnung der Drehzahlpumpe bei benötigtem Durchfluss 0,25 l/s ca. 15 kPa Druckdifferenz für EcoZenith i360 + EcoAir 610M bei 0,25 l/s ca. 50 kPa Druckdifferenz für Rohrleitungssysteme im Haus bei 0,25 l/s.

Der Gesamtdruckabfall im Heizkreis beträgt ca. 65 kPa bei 0,25 l/s.

Vgl. Referenzkurven der Pumpenkurve im Diagramm.

Ca. 70 % des PWM-Signals zur Ladepumpe kann eine geeignete Einstellung sein.

Produkt	Kvs-Wert	Produkt	Kvs-Wert	Produkt	Kvs-Wert
CTC EcoZenith i360 L	2,6	CTC EcoAir 610M/614M	5	CTC EcoPart 406	4,2
CTC EcoZenith i360 H	2,7	CTC EcoAir 622M	7,5	CTC EcoPart 408	4,3
		CTC EcoAir 406	4,9	CTC EcoPart 410	5,8
		CTC EcoAir 408	5,8	CTC EcoPart 412	6,0
				CTC EcoPart 612M	4,7
				CTC EcoPart 616M	4,7



## 13.5 Zusatzfunktionen

Für CTC EcoZenith i360 stehen zahlreiche verschiedene Installationsmöglichkeiten zur Verfügung. Hier werden einige davon beschrieben. Infos zu Rohrinstallationen finden Sie in der schematischen Darstellung der Gesamtanlage, oder wählen Sie eine der Kombinationen auf der schematischen Darstellung auf unserer Website.

### 13.5.1 Zusatzspeicher/Ausgleichsspeicher

#### Anschlussmöglichkeiten bei Zusatzspeicher, Umwälzpumpe (G1) und Fühler (B1)

Der Heizkreis wird erweitert durch:

- CTC Zusatzspeicher
- Heizungspumpe (G1)
- Vorlauffühler (B1)

Ziel: Ausreichende Durchflussgeschwindigkeit zur Deckung eines erhöhten Bedarfs sowie ein erhöhtes Volumen, um Wasserschläge im Heizkörpersystem zu vermeiden.

Ist ein Volumenvergrößerer erforderlich, braucht man eine zusätzliche Umwälzpumpe (G1). Zur Gradminuten-Regelung wird ein zusätzlicher Vorlauffühler (B1) installiert. Das Produkt wird in diesem Fall auch dann mit dem Berechnen der Gradminuten fortsetzen, wenn die Wärmepumpe Warmwasser produziert oder den Pool beheizt.

Definieren Sie die Heizungspumpe am Touchscreen:

Fachmann/Definieren/Heizungspumpe definieren (G1) – Ja.

#### Anschlussmöglichkeiten bei Ausgleichsspeicher

Der Heizkreis wird durch einen Ausgleichsspeicher erweitert.

Ziel: Erhöhung des Wasservolumens zum Enteisen der Luft/Wasser-Wärmepumpe und zum Vermeiden von Wasserschlägen im Heizkörpersystem, beispielsweise in der Fußbodenheizung.

### 13.5.2 Elektrisches Absperrventil Y47

Für die Grundheizung in Heizkreis 2, wenn die Heizung in Heizkreis 1 im Sommer abgeschaltet ist, kann ein elektrisches Absperrventil (Y47) installiert werden. Die Reihenklammer A13 wird während der Heizsaison bespeist, in der Sommersaison aber nicht. Erfordert die Installation von Primärstromsensor (B1), Radzirkulation (G1) und Rückschlagventil oder Volumentank.

### 13.5.3 WW-Zirkulation (Zubehör)

Für die WW-Zirkulation muss eine Erweiterungsplatine (Zubehör) installiert sein.

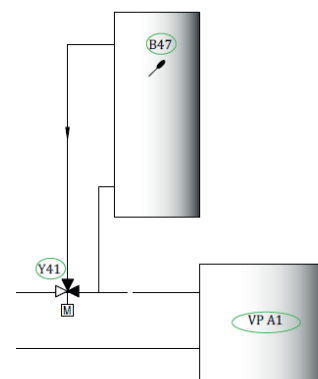
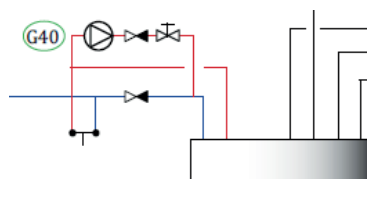
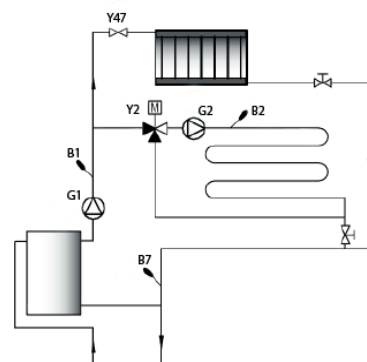
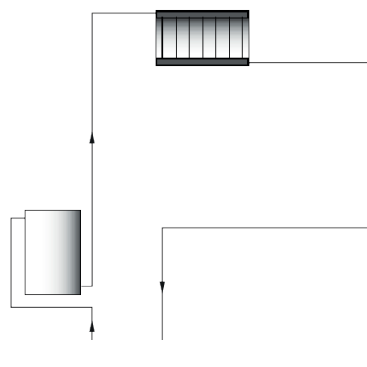
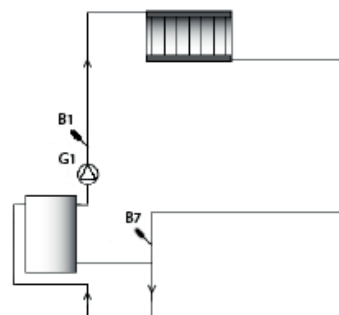
Der WW-Anschluss wird wie im Schema unten gezeigt vorgenommen. Pumpe G40 wird für die Umwälzung des Warmwassers verwendet.

### 13.5.4 Externe Wärmequelle (EWQ)

Diese Funktion wird für den Anschluss zusätzlicher Wärmequellen an den Heizungskreis verwendet (beispielsweise einen wasserführenden Kaminofen oder Solarwärme).

Die Wärme von der externen Wärmequelle wird dem System zugeführt, wenn die eingestellte Temperatur im externen Speicher erreicht ist und diese mindestens 5 °C über dem Sollwert des Heizkörpersystems liegt. Wenn die Temperatur 3 °C höher liegt, endet die Funktion. Kompressor und Heizpatrone sind lediglich in Bereitschaft, solange die externe Wärmequelle ausreichend Energie liefert. Wärme wird in den Heizkreis und ins Warmwassersystem eingespeist.

Bei folgendem Alarm endet die Umleitung: Vorlauffühler 1, WP ein-Fühler, Komm.fehler WP oder wenn Vorlauffühler 1 wärmer als 80°C ist. Einstellungen unter Einstellungen//Externe Wärmequelle eingeben.

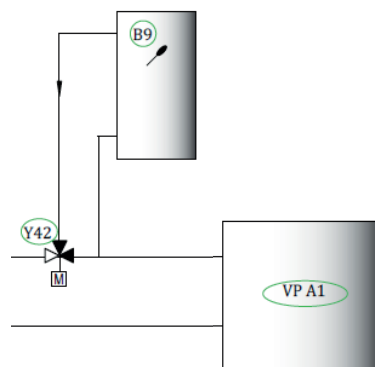


### 13.5.5 Externer Heizkessel

Ziel: Zusatzenergie, wenn der Bedarf an Heizenergie und Warmwasser im Winter am höchsten ist; und für Warmwasser bei geringem Heizbedarf, sofern dies zulässig ist. Durch diese Funktion können weitere Heizquellen mit niedrigerer Priorität (teurere Heizquellen) angeschlossen werden, beispielsweise Fernwärme oder Ölheizkessel.

Das Relais für den externen Heizkessel (E1) wird durch die Außentemperatur (oder einen Alarm) aktiviert. Wenn das Gradminutendefizit groß genug ist und die Temperatur hoch genug (B9), wird das Mischventil (Y42) für den externen Heizkessel geöffnet. Sowohl der Kompressor als auch die Wärmepumpe und der Elektro-Zusatz können gleichzeitig mit dem externen Heizkessel eingesetzt werden. Wärme wird in den Heizkreis und ins Warmwassersystem eingespeist.

Weitere Installationsmöglichkeiten finden Sie in der Menübeschreibung.

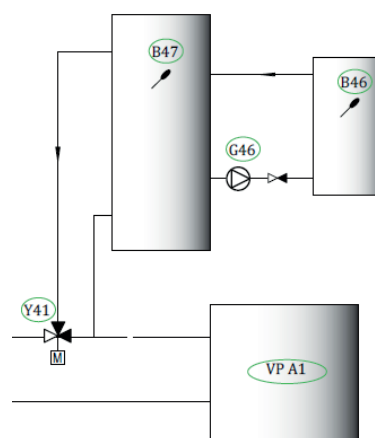


### 13.5.6 Diff.-Thermostatfunktion

Die Diff.-Thermostatfunktion wird für die Wärmeübertragung vom Speicher mit dem Fühler (B46) zum Speicher mit dem Fühler (B47) verwendet. Sie vergleicht die Speichertemperaturen; wenn die Temperatur im ersten Speicher (B46) höher ist, beginnt die Einspeisung in den zweiten Speicher (B47).

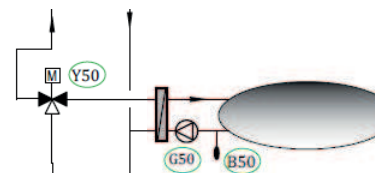
Hinweis: Für bestimmte Wärmequellen wie Festbrennstoffkessel werden automatische Nachfüllvorrichtungen empfohlen, unter anderem, um der Kondensatbildung in der Feuerkammer entgegenzuwirken. Bei EcoTank ist diese Funktion jedoch nicht mit Solarsystem 2 kombinierbar. Der Grund hierfür ist, dass beide die selbe Umwälzpumpe (G46) benutzen.

In den "Betriebsdaten/Diff.-Thermostatfunktion" wird die Information „Status (Ein/Aus)“ angezeigt.



### 13.5.7 Pool (Zubehör)

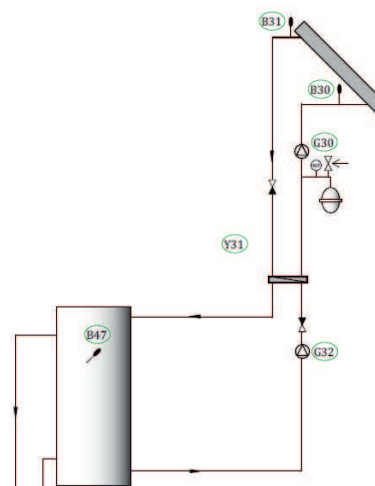
Über ein 3-Wege-Ventil (Y50) kann ein Pool an das System angeschlossen werden. Ein Wärmetauscher sollte installiert werden, damit die Flüssigkeiten voneinander getrennt sind. Soll der Pool beheizt werden, wird das 3-Wege-Ventil (Y50) in die entgegengesetzte Richtung geschaltet und die Pool-Pumpe (G51) läuft an. Die elektrische Heizpatrone wird unter keinen Umständen für die Beheizung des Pools verwendet. Ist beim Poolwasser ein konstanter Durchfluss erwünscht, wird die Poolpumpe (G51) mit separater Einspeisung und konstanter Spannung angeschlossen. Für den Anschluss der Poolheizung an Ihren Heizungskreis wird die Erweiterungsplatine (Zubehör) benötigt.



### 13.5.8 Solarkollektoren (Zubehör)

Solarwärme wird über einen EWQ-Speicher (EWQ = externe Wärmequelle) an das System angeschlossen.

Die Anzahl der Solarkollektoren, die an die jeweilige Anlage angeschlossen werden können, hängt von der Wassermenge in den Geräten bzw. Speichern ab, an welche die Solarkollektoren angeschlossen werden sollen.



## System 1

System 1 ist eine Anlagenkonfiguration, bei der die Solarwärme direkt in einen EHS-Speicher eingespeist wird.

### Einspeisungsbedingungen (Hauptbedingungen, Werkseinstellungen)

- Die Einspeisung beginnt, sobald B31 um 7 °C wärmer ist als B6.
- Der Ladestopp erfolgt, sobald der Unterschied zwischen B31 und B30 3°C beträgt oder die Ladetemperatur erreicht ist.

Der EWQ-Speicher (01) kann ebenfalls ein Solarregister enthalten; dann werden der Wärmetauscher (F2), die Pumpe (G32) und das Rückschlagventil (Y11) nicht benötigt.

## System 2

System 2 ist eine Anlagenkonfiguration, bei der Solarwärme an einen EHS-Speicher und einen zusätzlichen Pufferspeicher (z. B. einen CTC Zusatzspeicher) angeschlossen ist. Diese Konfiguration ermöglicht größere Solarkollektorflächen, da ein größeres Wasservolumen zur Verfügung steht.

### Einspeisungsbedingungen

- Das Laden beginnt, wenn B31 um 7°C wärmer ist als B42.
- Pufferspeicher **ohne** Register:
- Der Ladestopp erfolgt, sobald der Unterschied zwischen B31 und B30 3°C beträgt oder die Ladetemperatur erreicht ist.
- Pufferspeicher **mit** Register:
- Bei einem Speicher mit einer Solarheizschlange endet das Laden stattdessen, wenn B31 um 3°C wärmer ist als B42.
- Die Einspeisung in den EHS-Speicher vergleicht den Fühler B41 mit dem Fühler B47.

Der Pufferspeicher (02) kann ebenfalls ein Solarregister enthalten; das bedeutet, dass der Wärmetauscher (F2), Pumpe (G32) oder Rückschlagventil (Y11) nicht benötigt werden.

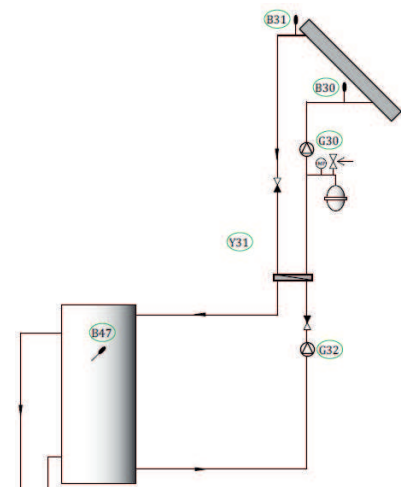
## System 3

System 3 ist eine Anlagenkonfiguration mit einem Extraspeicher namens 03; dies kann ein größerer Zusatzspeicher oder ein Pool sein. Je größer das Wasservolumen, desto größer die erforderliche Kollektorenfläche.

Das System 3 ist ein Solarwärmesystem, das an einen EWQ-Speicher und einen zusätzlichen Pufferspeicher angeschlossen ist. Diese Konfiguration ermöglicht größere Solarkollektorflächen, da ein größeres Wasservolumen zur Verfügung steht.

### Einspeisungsbedingungen

- Das Laden beginnt, sobald B31 um 7°C wärmer ist als B42 oder B47.
- Der Ladestopp erfolgt, sobald der Unterschied zwischen B31 und B30 3°C beträgt oder die Ladetemperatur erreicht ist.



### 13.5.9 CTC EcoVent (Zubehör)

Informationen zum Anschluss des Belüftungsprodukts CTC EcoVent finden Sie in der CTC EcoVent-Anleitung.

### 13.5.10 CTC SmartControl (Zubehör)

Informationen zum Anschluss von CTC SmartControl finden Sie in der CTC SmartControl-Anleitung.

## 13.5.11 Aktive Kühlung

### Funktion

Die aktive Kühlung erfolgt durch den Kompressor der Wärmepumpe.

Für den Kühlbedarf werden das 3-Wege-Ventil (Y61) und die Umwälzpumpe (G61) aktiviert, wobei der Kühlstrom über einen Kühltank und weiter zum Heizkreislauf (gemeinsames System) oder z. B. zu einem Gebläsekonvektor (separates System) geleitet wird.

Das Mischventil (Y2) steuert die Kühlung abhängig von der aktuellen Vorlauf- (Sensor B2) und Rücklauftemperatur (Sensor B72).

Die aktive Kühlung wird über den Vorlaufsensor 2 (B2) gesteuert, was bedeutet, dass aktive Kühlung und Heizkreis 2 nicht gleichzeitig verwendet werden können.

Aktive Kühlung kann zusammen mit Externer Wärmequelle bzw. Diff.-Thermostat oder Externer Kessel festgelegt werden, da die Funktionen dieselben Ein- und Ausgänge auf der Relaisbaugruppe nutzen.

### Systemlösungen

Für die aktive Kühlung des üblicherweise abwechselnden, getrennten Heizens bzw. Kühlens werden auf den folgenden Seiten vier Systemlösungen (1-4) vorgestellt. Es sind die Einbaupositionen der benötigten elektrischen Komponenten und die Voraussetzungen für die jeweilige Systemlösung angegeben.

#### Gemeinsame Heizung/Kühlung

Um eine aktive Kühlung nutzen zu können, muss ein Heizungskreislauf vorhanden sein, an den eine Kühlung angeschlossen werden kann. Wenn der Heizungskreislauf zur Kühlung der Immobilie verwendet werden kann, wird der Heizungskreislauf im Winter zum Heizen und im Sommer zum Kühlen verwendet.

#### Getrennte Heiz- und Kühlsysteme (Gebläsekonvektor)

Die Steuerung kann gleichzeitig einen Heizkreislauf für die Heizung und ein separates Kühlsystem regeln. Dies kann von Nutzen sein, wenn ein Teil der Immobilie z. B. über einen Gebläsekonvektor gekühlt werden soll, aber gleichzeitig ein anderer Teil beheizt werden muss.

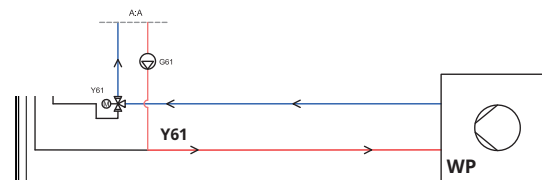
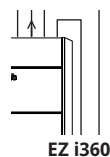
#### Automatische Heiz-/Kühlfunktion

Sobald die Einstellung vorgenommen wurde, erfolgt der Betrieb vollautomatisch. Die Steuerung sorgt automatisch dafür, dass das Haus beheizt wird, wenn es kalt ist, bzw. gekühlt wird, wenn es warm ist - ohne, dass die Systeme einander beeinträchtigen.

#### Kondenswasser

Die Kondenswasserbildung kann ein Problem darstellen, wenn das System nicht kondensationssicher ist.

Die Blockierung der Kühlung kann ferngesteuert werden. Diese Funktion kann beispielsweise zum Abschalten der Kühlung mit Hilfe eines Feuchtigkeitssensors verwendet werden, wenn Kondensationsgefahr besteht. Siehe auch „Einstellungen Kühlung“ im Kapitel „Steuerung“.

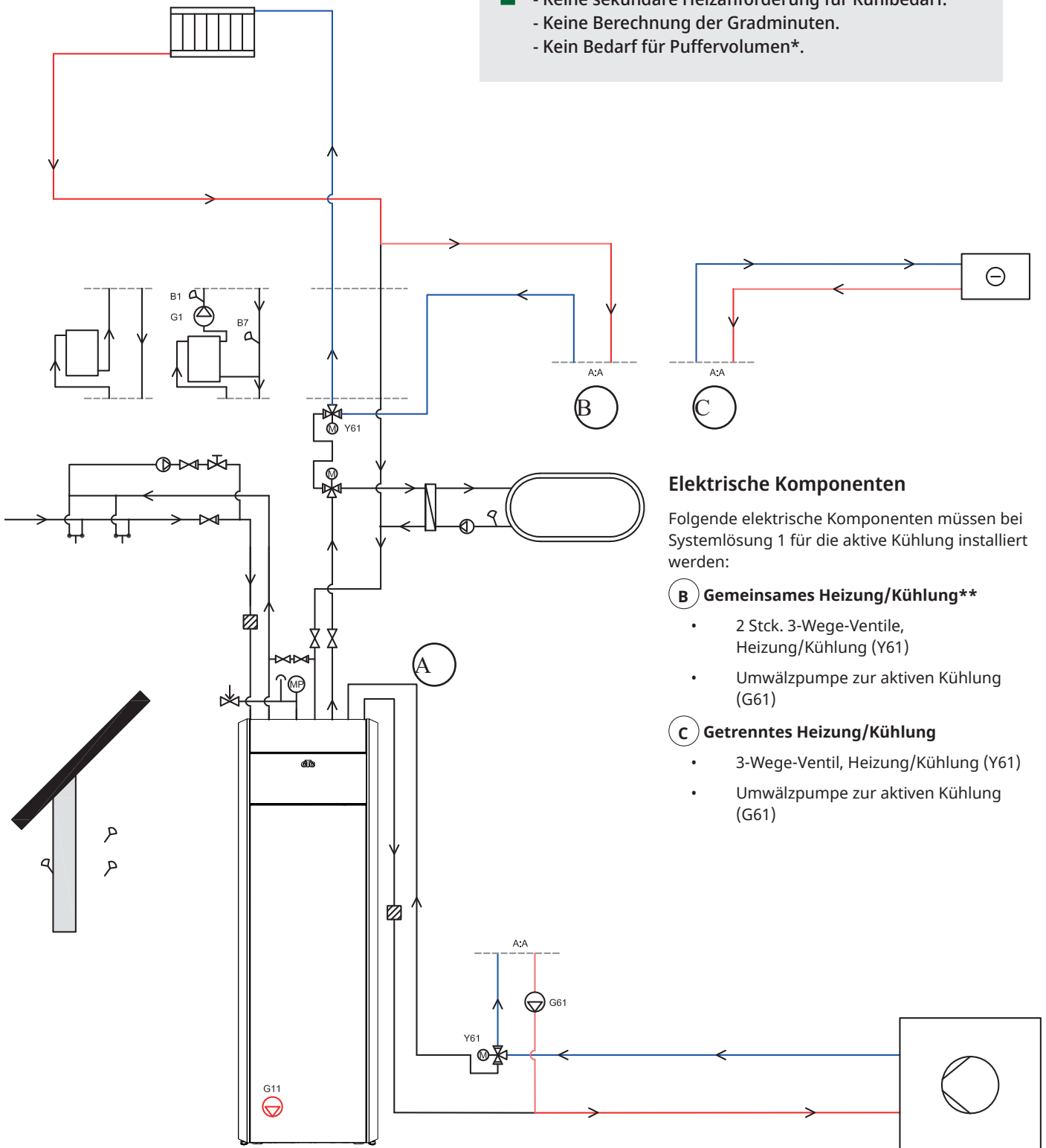


Wärmepumpe und Innenmodul  
Siehe die Systemlösungen 1-4 für den Anschluss der verschiedenen aktiven Kühlsysteme.

## System 1

### Voraussetzungen:

- Keine sekundäre Heizanforderung für Kühlbedarf.
- Keine Berechnung der Gradminuten.
- Kein Bedarf für Puffervolumen\*.



### Elektrische Komponenten

Folgende elektrische Komponenten müssen bei Systemlösung 1 für die aktive Kühlung installiert werden:

- B Gemeinsames Heizung/Kühlung\*\***
  - 2 Stck. 3-Wege-Ventile, Heizung/Kühlung (Y61)
  - Umwälzpumpe zur aktiven Kühlung (G61)
- C Getrenntes Heizung/Kühlung**
  - 3-Wege-Ventil, Heizung/Kühlung (Y61)
  - Umwälzpumpe zur aktiven Kühlung (G61)

\*\*Im Fall einer gemeinsamen Heizung/Kühlung-Option **A** - wird der Wasservolumenstrom durch das Innenmodul geleitet. Für Anlagentemperaturen unter 18 °C wird allerdings empfohlen, das Innenmodul mit einem Bypass zu umgehen.

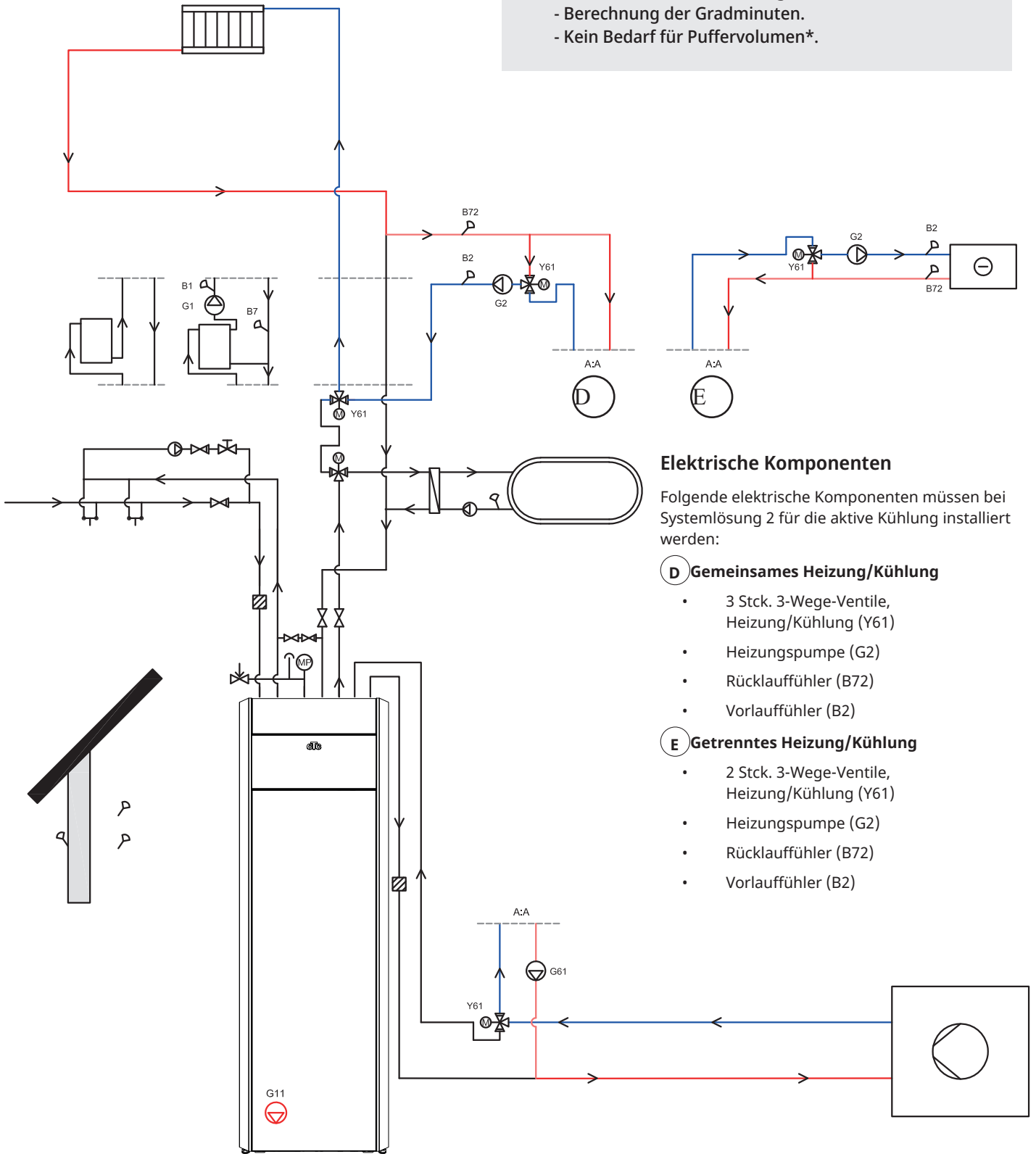
Bei dieser Option werden keine elektrischen Komponenten während der Installation hinzugefügt.

\*Siehe die Anforderungen an das Anlagenvolumen in der Betriebsanleitung der Wärmepumpe.

## System 2

### Voraussetzungen:

- Sekundäre Heizanforderung für Kühlbedarf.
- Berechnung der Gradminuten.
- Kein Bedarf für Puffervolumen\*.



### Elektrische Komponenten

Folgende elektrische Komponenten müssen bei Systemlösung 2 für die aktive Kühlung installiert werden:

#### D Gemeinsames Heizung/Kühlung

- 3 Stck. 3-Wege-Ventile, Heizung/Kühlung (Y61)
- Heizungspumpe (G2)
- Rücklauffühler (B72)
- Vorlauffühler (B2)

#### E Getrenntes Heizung/Kühlung

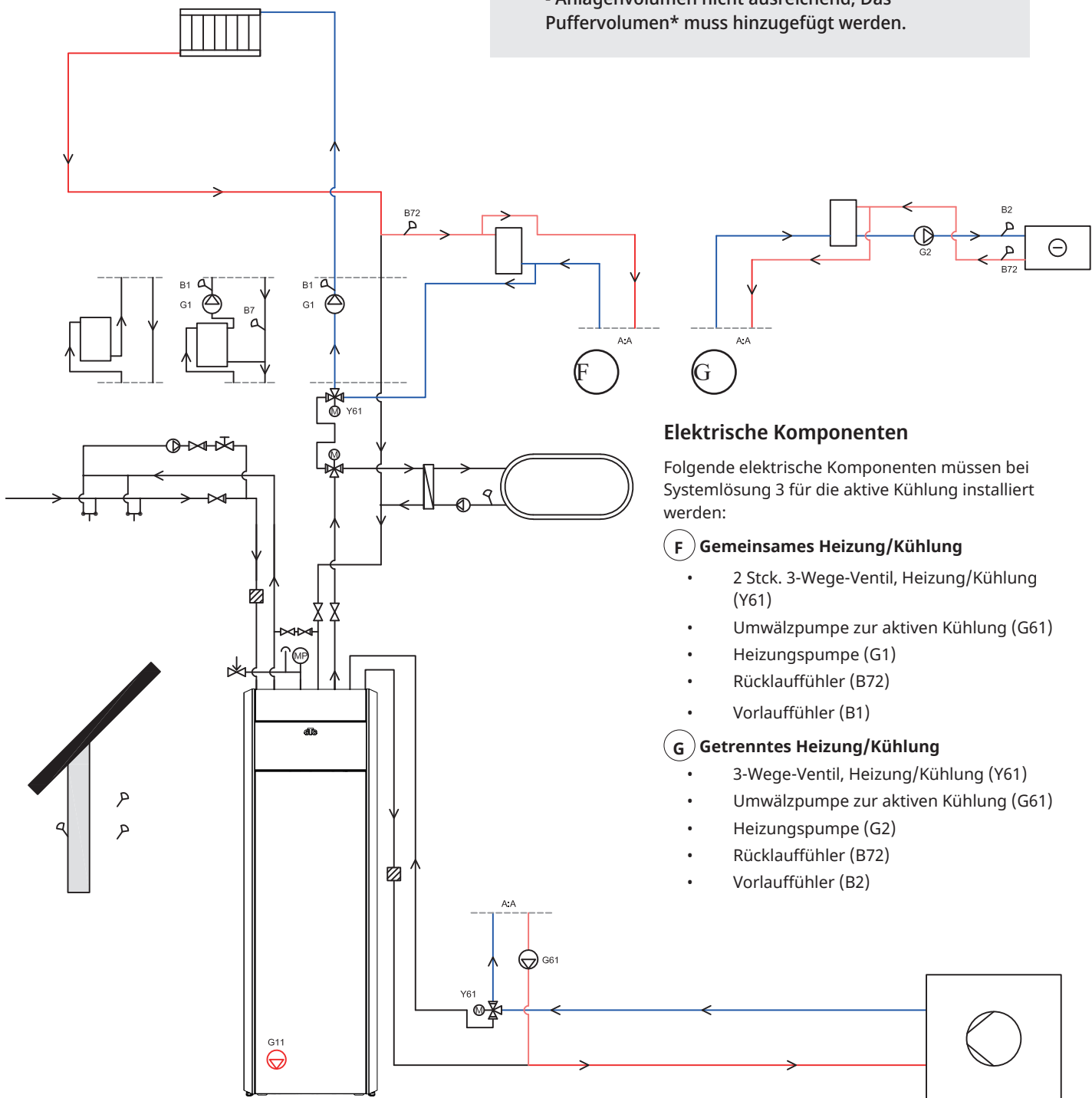
- 2 Stck. 3-Wege-Ventile, Heizung/Kühlung (Y61)
- Heizungspumpe (G2)
- Rücklauffühler (B72)
- Vorlauffühler (B2)

\*Siehe die Anforderungen an das Anlagenvolumen in der Betriebsanleitung der Wärmepumpe.

## System 3

### Voraussetzungen:

- Sekundäre Heizanforderung für Kühlbedarf.
- Berechnung der Gradminuten.
- Anlagenvolumen nicht ausreichend; Das Puffervolumen\* muss hinzugefügt werden.



### Elektrische Komponenten

Folgende elektrische Komponenten müssen bei Systemlösung 3 für die aktive Kühlung installiert werden:

#### F Gemeinsames Heizung/Kühlung

- 2 Stck. 3-Wege-Ventil, Heizung/Kühlung (Y61)
- Umwälzpumpe zur aktiven Kühlung (G61)
- Heizungspumpe (G1)
- Rücklauffühler (B72)
- Vorlauffühler (B1)

#### G Getrenntes Heizung/Kühlung

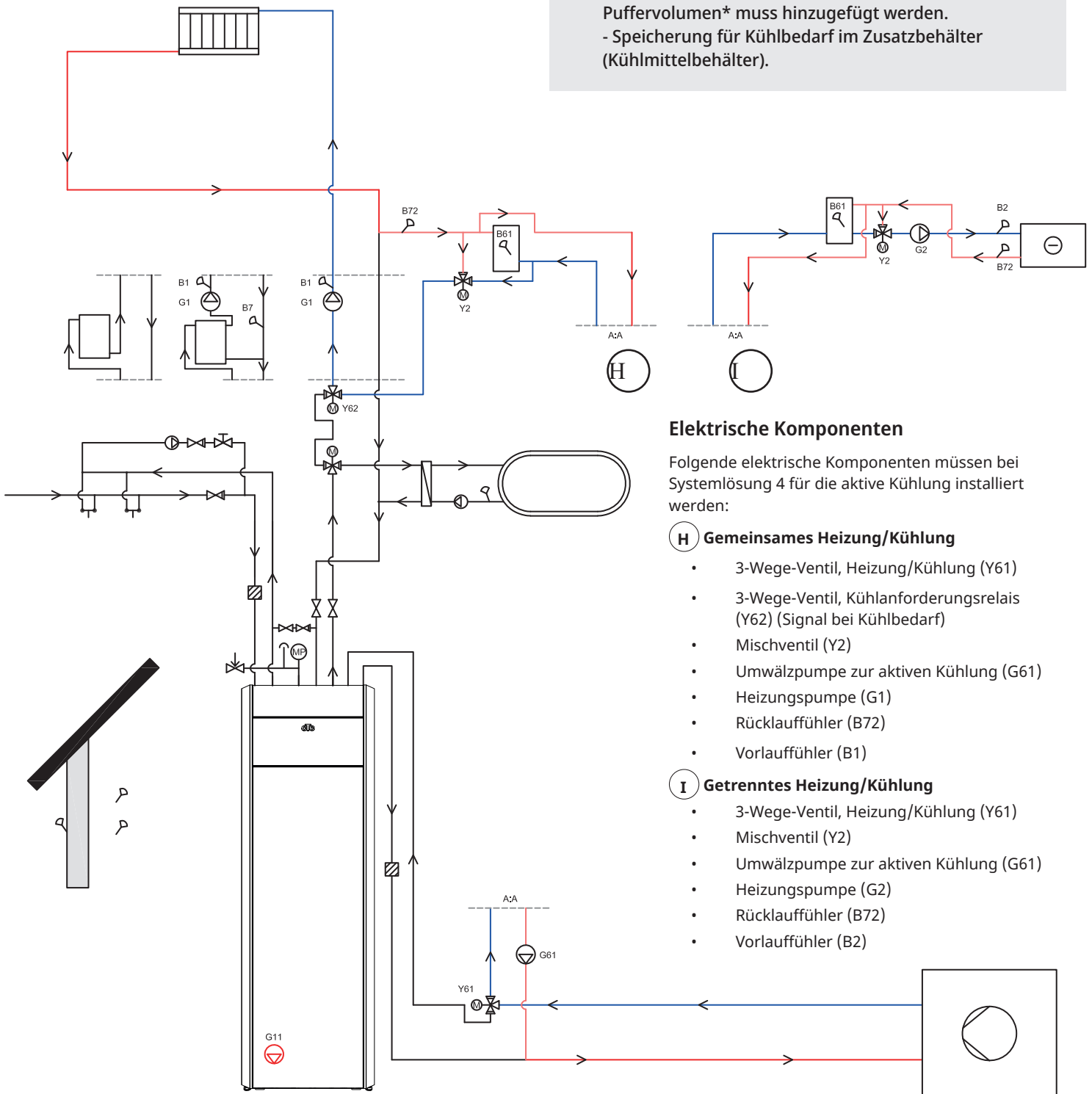
- 3-Wege-Ventil, Heizung/Kühlung (Y61)
- Umwälzpumpe zur aktiven Kühlung (G61)
- Heizungspumpe (G2)
- Rücklauffühler (B72)
- Vorlauffühler (B2)

\*Siehe die Anforderungen an das Anlagenvolumen in der Betriebsanleitung der Wärmepumpe.

## System 4

### Voraussetzungen:

- Sekundäre Heizanforderung für Kühlbedarf.
- Berechnung der Gradminuten.
- Anlagenvolumen nicht ausreichend; Das Puffervolumen\* muss hinzugefügt werden.
- Speicherung für Kühlbedarf im Zusatzbehälter (Kühlmittelbehälter).



### Elektrische Komponenten

Folgende elektrische Komponenten müssen bei Systemlösung 4 für die aktive Kühlung installiert werden:

#### **H** Gemeinsames Heizung/Kühlung

- 3-Wege-Ventil, Heizung/Kühlung (Y61)
- 3-Wege-Ventil, Kühlanforderungsrelais (Y62) (Signal bei Kühlbedarf)
- Mischventil (Y2)
- Umwälzpumpe zur aktiven Kühlung (G61)
- Heizungspumpe (G1)
- Rücklauffühler (B72)
- Vorlauffühler (B1)

#### **I** Getrenntes Heizung/Kühlung

- 3-Wege-Ventil, Heizung/Kühlung (Y61)
- Mischventil (Y2)
- Umwälzpumpe zur aktiven Kühlung (G61)
- Heizungspumpe (G2)
- Rücklauffühler (B72)
- Vorlauffühler (B2)

\*Siehe die Anforderungen an das Anlagenvolumen in der Betriebsanleitung der Wärmepumpe.



### 13.5.11.1 Steuerlogik Verbraucherseite

Die Steuerlogik für die Verbraucherseite wird nachstehend beschrieben. Weitere Informationen zu den relevanten Menüeinstellungen sind dem Abschnitt „Einstellungen Kühlung“ im Kapitel „Steuersystem“ zu entnehmen.

Die aktive Kühlung muss im Menü „Fachmann/Definieren/Kühlung“ festgelegt werden, damit sie wie nachstehend dargestellt aktiviert werden kann.

#### Gemeinsame Heizung/Kühlung

Aktive Kühlung in einem gemeinsamen System ist zulässig, wenn die folgenden Kriterien gleichzeitig erfüllt sind:

- Die Verzögerungszeit ist abgelaufen, nachdem die Wärmeerzeugung beendet wurde.  
--> siehe Menüleiste „Heizung Aus, Verzögerung“
- Die Außentemperatur überschreitet die (oder entspricht der) Temperatur, ab der eine Kühlung erlaubt ist.  
--> siehe Menü „Kühlfreigabe durch Außentemperatur °C“

#### Keine gemeinsame Heizung/Kühlung

Aktive Kühlung in einem getrennten System ist zulässig, wenn die folgenden Kriterien gleichzeitig erfüllt sind:

- Die Außentemperatur überschreitet die (oder entspricht der) Temperatur, ab der eine Kühlung erlaubt ist.  
--> siehe Menü „Kühlfreigabe durch Außentemperatur °C“

#### Raumfühler installiert

Wenn ein Raumfühler installiert wurde, ist die aktive Kühlung zulässig, wenn die folgenden Kriterien gleichzeitig erfüllt sind:

- Die Raumtemperatur liegt über (oder entspricht) dem eingestellten Wert plus der eingestellten Temperatur-Differenz  
--> siehe Menü „Raumtemperaturkühlung °C“.  
--> Die Temperatur-Differenz wird im Menü „Service/Codierte Einstellungen“ eingestellt.
- Die Verzögerungszeit ist abgelaufen.  
--> siehe Menü „Startverzögerung“.

Die aktive Kühlung wird gestoppt, wenn die Raumtemperatur kleiner als die eingestellte Abschalttemperatur (oder dieser entspricht) abzüglich der eingestellten Temperatur-Differenz ist.

#### Raumfühler nicht installiert

- Die Kühlung wird nach Ablauf der Verzögerungszeit aktiviert.  
--> siehe Menü „Startverzögerung“.

#### Block Kühlung

- Die Kühlung kann vorübergehend deaktiviert werden, indem sie extern blockiert wird, ohne dass sich dies auf Verzögerungen auswirkt.  
--> siehe Menü „Ext Block. Kühlung“.

#### Vorlauftemperatur

- Die minimale Vorlauftemperatur wird aus dem für die Vorlauftemperatur bei Außentemperaturen von +20 °C bzw. +40 °C eingestellten Wert berechnet.  
--> siehe Menü „Vorlauf bei Außentemperatur +20 °C bzw. +40 °C“.
- Die geschätzte Differenz wird aus dem für die zulässige Differenz zwischen Vorlauf- und Rücklauf-temperatur des Kühlstroms bei Außentemperaturen von +20 °C bzw. +40 °C eingestellten Wert berechnet.  
--> siehe Menü „Vorlauf bei Außentemperatur +20 °C bzw. +40 °C“.

Alle x Minuten wird eine neue Vorlauftemperatur auf der Grundlage der Rücklauftemperatur berechnet.

--> siehe Menü „Berechnung Differenzverzögerung“.

Wenn der Wert niedriger als die Mindestvorlauftemperatur ist, wird er als Mindestvorlauftemperatur festgelegt.

Die Mischventilsteuerung wird auf der Grundlage der aktuellen und geschätzten Vorlauftemperatur berechnet.

### 13.5.11.2 Alarmlogik Kühlung

Ein Alarm wird ausgelöst, wenn:

- die Kühldurchflusstemperatur niedriger ist als der eingestellte Wert (Werkseinstellung: 18 °C) minus 0,5 °C.  
Der Wert wird in der Menüleiste „Min. Kühldurchflusstemperatur“ im Menü „Fachmann/Service/Codierte Einstellungen/Kühlung“ eingestellt.

oder

- Bei einem gemeinsamen System: Die Vorlauftemperatur ist niedriger als die Raumtemperatur abzüglich der eingestellten Durchflussdifferenz (Werkseinstellung: 5 °C) minus 0,5 °C.  
Der Wert „Durchflussdifferenz“ wird in der Menüleiste „Max. Differenz Kühlung Zimmertemperatur“ im Menü „Fachmann/Service/Codierte Einstellungen/Kühlung“ eingestellt.

Wenn eine der Bedingungen für 10 Minuten lang erfüllt wird, schließt sich das Mischventil (Y2) für 5 Minuten. Das Mischventil kann das System insgesamt 30 Minuten lang steuern. Wenn der Fehler nach diesem Zeitraum weiterhin besteht, wird der Alarm ausgelöst und im Display des Startmenüs angezeigt.

# 14. Steuersystem

## 14.1 Die Navigation auf dem Touchscreen

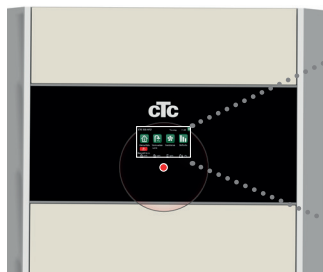
	Blättern und seitlich wischen	Startmenü	Erhöhung der Werte
	Einzelklick = Auswählen	Zurück	Weiter
	Doppelklick = Öffnen	Senkung der Werte	Erhöhung der Werte
			Auswählen und Speichern
			Senkung der Werte

## 14.2 Startmenü

Dieses Menü ist das Startmenü des Systems. Es bietet einen Überblick über die aktuellen Betriebsdaten. Wenn innerhalb von 10 Minuten keine Tasten betätigt werden, kehrt das System zu diesem Menü zurück. Sie haben von diesem Menü aus Zugang zu allen anderen Menüs.



## 14.3 Vorgehensweise bei Alarmen



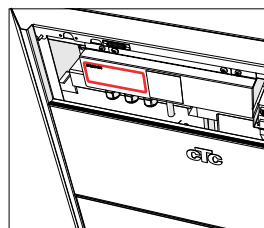
Signal	Status
Grüne LED	OK
Rote/gelbe blinkende LED	Alarm
Grüne blinkende LED	Betrieb mit aktiver Elektroheizung - Gilt nur bei Sprachauswahl „Dänisch“
Infonachricht unten	Informationsmeldung zum aktuellen Status



Siehe Fehlerbehebungstabelle am Ende des Installationshandbuchs.



Kontaktieren Sie in erster Linie Ihren Installateur.



Die Seriennummer (12 Stellen) befindet sich hinter dem Magnetstreifen. Diese Nummer ist dem Installateur oder dem CTC Support im Falle einer Fehlermeldung mitzuteilen.



## 14.4 Heizung/Kühlung

Im Menü „HC- Heizung/Kühlung“ können Sie folgende Einstellungen vornehmen:

### 14.4.1 Sollwerteinstellung mit Raumtemperaturfühler

Die gewünschte Raumtemperatur (Sollwert) stellen Sie mit der Minus- und Plus-Schaltfläche ein. Im Beispiel des Menüs „HC1 Heizung/Kühlung“ ist für Heizkreis 1 das Programm „Eco“ und der „Urlaubs-Modus“ (V) aktiviert.

Im Menü „HC2 Heizung/Kühlung“ ist die Betriebsart „Kühlung“ aktiviert.

„Urlaubsmodus“ und „Nachtabsenkung“ senken die Raumtemperatur nur ab, wenn der Heizbetrieb aktiviert ist.



Tippen Sie auf Heizkreis 1 oder 2, um das Menü des betreffenden Heizkreises aufzurufen. In diesem Menü können Sie den „Urlaubsmodus“ für die Heizkreise aktivieren.



Im Menü sind die Programme „Eco“ und „Urlaubsmodus“ (V) für Heizkreis 1 aktiv. In diesem Beispiel ist für beide Programme „Eco“ und „Urlaubsmodus“ eine Absenkung des Sollwerts (23,5 °C) um 2 °C eingestellt. Dies bedeutet, dass der effektive Sollwert = 23,5 - 2 - 2 °C = 19,5 °C beträgt.



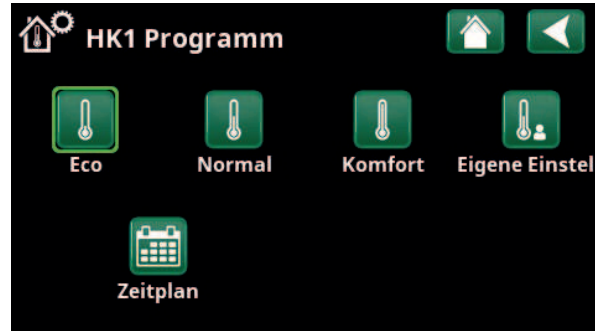
Im Menü ist die Funktion „Kühlung“ (Sollwert: 20,0 °C) für Heizkreis 2 aktiviert. Der „Urlaubsmodus“ (V) senkt den Sollwert nicht ab, wenn das Kühlung aktiviert ist.



### 14.4.2 Programm

Drücken Sie auf die Schaltfläche „Programm“ und dann auf das Heizprogramm, das Sie aktivieren möchten (Eco, Normal, Komfort oder Eigene Einstellungen). Für die Programme kann auch ein Zeitplan definiert werden.

Im Kapitel „Fachmann/Einstellungen/Heizkreis/Programm“ finden Sie Informationen darüber, wie Sie die Solltemperatur erhöhen oder verringern und Verzögerungszeiten der Programme einstellen.



Menü „HC1 Heizung/Kühlung / HC1 Programm“, in dem das Programm „Eco“ aktiviert wurde.

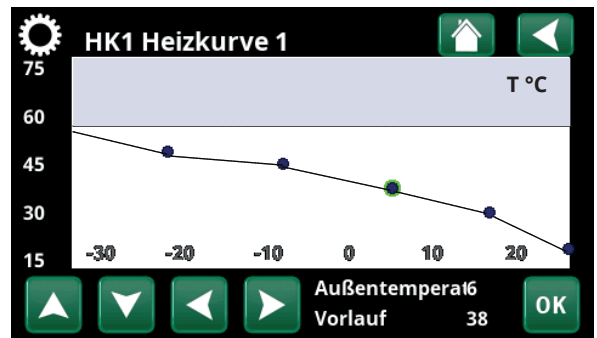


### 14.4.3 Heiz-/Kühlkurve

Drücken Sie auf das Symbol für die Heiz-/Kühlkurve im Menü „HC1- Heizung/Kühlung“. Die Grafik der Heiz-/Kühlkurve des Heizkreises wird angezeigt.

Im Kapitel „Fachmann/Installation/Heizkreis“ wird die Einstellung der Heiz-/Kühlkurve beschrieben.

Siehe auch das Kapitel „Heizkurve der Hausheizung“ für weitere Informationen zur Einstellung der Heizkurve.



Menü „Heizung/Kühlung/HC1 Heizung/Kühlung“.

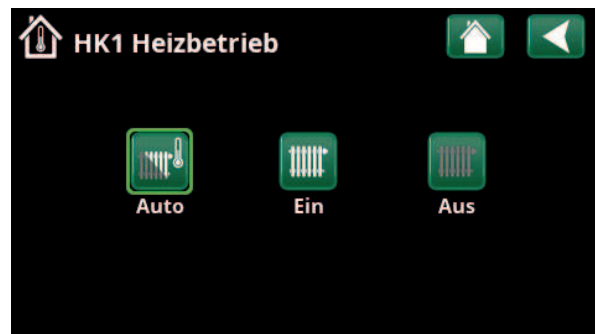


### 14.4.4 Heizbetrieb

Drücken Sie die Schaltfläche „Modus“ und wählen Sie dann den „Heizbetrieb“: „Auto“, „Ein“ oder „Aus“.

Den Heizbetrieb können Sie auch im Menü „Fachmann/Einstellungen/Heizkreis/Heizbetrieb“ auswählen.

Weitere Informationen hierzu enthält das Kapitel „Fachmann/Einstellungen/Heizkreis“.



Menü „HC1 Heizung/Kühlung/HC1 Heizbetrieb“, in dem der Modus „Auto“ aktiviert wurde.

#### 14.4.5 Raumtemperatureinstellung ohne Raumfühler

Im Menü „Fachmann/Setup/Heizkreis“ können Sie „Raumfühler - Nein“ wählen. Dies wird verwendet, wenn der Raumfühler schwer zu platzieren ist, wenn die Regelung der Fußbodenheizung einen eigenen Raumfühler hat oder wenn Sie einen Holzofen/Kamin verwenden. Die Alarm-LED am Raumfühler funktioniert wie gewohnt.

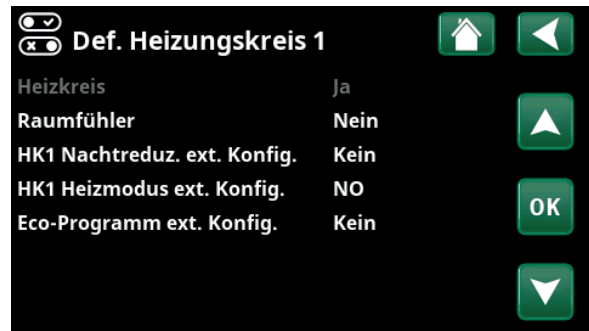
Wird ein Holzofen oder Kamin sporadisch benutzt, kann das Brennen dazu führen, dass der Raumfühler die Temperatur der Heizkreis absenkt und es in den Räumen in anderen Teilen des Hauses kalt werden kann. Der Raumfühler kann dann während der Befuerung vorübergehend ausgeschaltet werden und die Wärmepumpe versorgt die Heizkreislauf entsprechend der eingestellten Heizkurve mit Wärme. Die Heizkörper-Thermostate in dem Teil des Hauses, in dem ein Holzfeuer brennt, werden gedrosselt.

Wenn kein Raumfühler installiert ist, muss die Heizung wie im Kapitel „Einstellung der Hausheizung“ eingestellt werden.

#### 14.4.6 Fehler des Außen- oder Raumfühlers

Bei einem Fehler des Außenfühlers wird eine Außentemperatur von -5 °C simuliert, damit das Haus nicht auskühlt.

Bei einem Fehler des Raumfühlers generiert das Gerät einen Alarm und wechselt automatisch in eine Betriebsart passend zur eingestellten Heizkurve.



Menu "Installer/Define/Heating circuit/Heating circuit 1".



Menü „Fachmann/Setup/Heizkreis/Heizkreis 1“.

Die Heizkreis hat keine Raumfühler. Der Sollwert (Vorlauftemperatur 45 °C) ist in Klammern angegeben, die aktuelle Vorlauftemperatur 42 °C ist links vom Sollwert angegeben.



## 14.4.7 Nachtabsenktemperatur

Nachtabsenkung bedeutet, dass die Raumtemperatur entweder über Fernsteuerung oder zu bestimmten Zeiten abgesenkt wird.

Im Menü „HK Nachtabsenkung“ werden die Zeiten für die Nachtabsenktemperatur in der Woche festgelegt.

Das Symbol „Nachtabsenkung“ im Menü „Heizung/ Kühlung“ erscheint nur, wenn im Menü „Fachmann/ Definieren/Fernsteuerung“ ein „Zeitplan“ für den Heizkreislauf eingestellt wurde.

Im Kapitel „Zeitplan“ wird beschrieben, wie die Zeiten festgelegt werden.

Den Wert, um den die Temperatur in dieser Zeit abgesenkt wird, stellen Sie in einem der folgenden Menüs ein.

### Raumsensor installiert:

„Fachmann/Einstellungen/Heizkreis/Reduz. Raumtemp. Nacht °C“.

### Raumsensor nicht installiert:

„Fachmann/Einstellungen/Heizkreis/Reduz. VorlaufTemp Nacht °C“.

Zeitplan	Ein	Aus	Temperatur
1 E M T W T F S S	22:30	Ein	-2
2 E M T W T F S S	07:00	Aus	
3 D M T W T F S S	-	-	
4 D M T W T F S S	-	-	
5 D M T W T F S S	-	-	
6 D M T W T F S S	-	-	
7 D M T W T F S S	-	-	

Das Zeitplan wurde für die Nachtabsenkung so eingestellt, dass diese wochentags zwischen 22:30 und 07:00 aktiv ist, mit Ausnahme der Nächte von Freitag auf Samstag und von Samstag auf Sonntag (in denen keine Nachtabsenkung aktiv ist).

Fernsteuerung	Pin	Zeitplan
Ethernet	Aus	
Ext. Kontr. deaktiviert	Nein	
Nachtabsenkung HK 1	Aus	1
Heizung, Ext modus, HKK24	Aus	Aus
HK1 Eco-Modus	Aus	Aus
HK1 Normal-Modus	Aus	Aus
HK1 Komfort-Modus	Aus	Aus

Menü: „Fachmann/ Definieren/Fernsteuerung“.

Die Funktion „HK1 Nachtabsenkung“ ist dem Zeitplan 1 zugeordnet.



## 14.4.8 Urlaub

Mit dieser Option stellen Sie die Anzahl der Tage ein, an denen die Temperatur konstant abgesenkt werden soll, z. B. wenn Sie im Urlaub sind.

Den Wert, um den die Temperatur in dieser Zeit abgesenkt wird, stellen Sie in einem der folgenden Menüs ein.

### Raumsensor installiert:

„Fachmann/Einstellungen/Heizkreis/Reduz. Raumtemp. Urlaub °C“.

### Raumsensor nicht installiert:

„Fachmann/Einstellungen/Heizkreis/Reduz. Vorlauftemp Urlaub °C“.

Die Urlaubsabsenkung ist ab dem Zeitpunkt der Einstellung aktiviert (Pluszeichen (+) betätigen).

Maximale Dauer: 300 Tage.

Urlaubszeit	Dauer
	3 Tage

Wenn „Urlaub“ aktiviert ist, wird die Warmwassererzeugung abgeschaltet. was auch für die Funktion „Temp. Extra WW“ gilt.



Sind sowohl „Nachtabsenkung“ als auch „Urlaubsabsenkung“ aktiviert, dann ersetzt die „Urlaubsabsenkung“ die „Nachtabsenkung“.



## 14.5 Warmwasser

In diesem Menü werden der Warmwasser-Komfortwert und „Extra WW“ eingestellt.

### Extra Warmwasser

Die Funktion „Extra WW“ wird hier aktiviert. Bei Aktivierung dieser Funktion (durch Einstellung der Stundenzahl mit der +-Taste im Menü „Warmwasser“) beginnt die Wärmepumpe sofort, Extra-Warmwasser zu erzeugen. Die Warmwassererzeugung kann auch über Fernsteuerung oder einen Zeitplan zu bestimmten Zeiten aktiviert werden.

### WW-Modus

Die Werte, die Sie für diese Option festlegen, gelten für den Normalbetrieb der Wärmepumpe. Es gibt drei Modi:



#### Eco - Sparmodus

für geringen Warmwasserbedarf (Werkseinstellung Stoptemperatur WW-Speicher: 50 °C).



#### Normal

für normalen Warmwasserbedarf (Werkseinstellung Stoptemperatur WW-Speicher: 55 °C).



#### Komfort

für hohen Warmwasserbedarf (Werkseinstellung Stoptemperatur WW-Speicher: 58 °C).

### 14.5.1 Extra Warmwasser

Mit diesem Menü werden Zeiträume an Wochentagen eingestellt, an denen Sie Extra Warmwasser wünschen. Der festgelegte Plan gilt in jeder Woche.

Die Stoptemperatur für Extra Warmwasser beträgt 60 °C (Werkseinstellung).

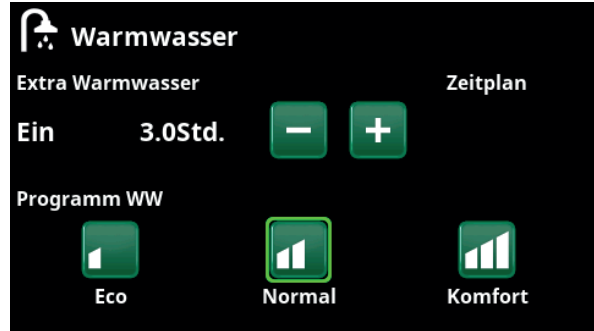
Im Kapitel „Zeitplan“ wird beschrieben, wie die Zeiten festgelegt werden.

Wenn Sie auf „Zeitplan Extra WW“ klicken, erscheint eine grafische Übersicht der Zeiten, zu denen das Zeitplan an den Wochentagen aktiv ist.



## 14.6 Lüftung

Weitere Informationen zur Lüftungsanlage CTC EcoVent finden Sie in der „Installations- und Wartungsanleitung“.



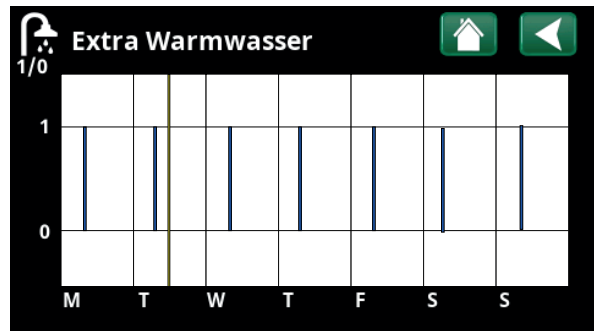
Die Funktion „Extra WW“ ist 3,5 Stunden lang aktiv.

**Hinweis:** Stellen Sie die Zeit etwa eine Stunde vor dem Zeitpunkt ein, zu dem Sie das Warmwasser benötigen, da es einige Zeit dauert, bis das Wasser warm ist.

**Tipp:** Stellen Sie zunächst „Eco“ ein. Reicht das Warmwasser Ihrer Meinung nach nicht aus, stellen Sie auf „Normal“ ein, und so weiter.



Die Funktion „Extra WW“ ist wochentags von 06:30 bis 07:30 aktiv. Klicken Sie auf das DHW-Symbol, um eine Vorschau unten zu sehen.



Verwenden Sie die Schaltfläche Zurück, um zwischen Einstellungen und Vorschau zu wechseln. Ein vertikaler blauer Balken zeigt an, wann „Extra WW“ aktiv ist. Eine horizontale gelbe Linie gibt die aktuelle Uhrzeit an. Die X-Achse stellt die Tage von Montag bis Sonntag dar.



## 14.7 Zeitplan

In einem Zeitplan können Zeiten festgelegt werden, in denen eine Funktion an bestimmten Wochentagen aktiv oder inaktiv ist.

Das System lässt es nicht zu, dass einige Funktionen zur gleichen Zeit im gleichen Zeitplan aktiv sind, wie z. B. die Funktionen „Nachtabsenkung“ und „Extra WW“, aber die meisten Funktionen können den gleichen Zeitplan nutzen.

Wenn sich mehrere Funktionen denselben Zeitplan teilen, führen Änderungen am Zeitplan einer Funktion zu denselben Änderungen bei den anderen Funktionen, die sich den Zeitplan teilen.

Ein „X“ rechts neben der Bezeichnung des Zeitplans zeigt an, dass in diesem Zeitplan auch eine andere ferngesteuerte Funktion eingestellt wurde.

Wenn Sie auf die Bezeichnung des Zeitplans klicken, erscheint eine grafische Übersicht der Zeiten, in denen das Zeitplan an Wochentagen aktiv ist.

### 14.7.1 Erstellen eines Zeitplans

In diesem Beispiel wurde eine Nachtabsenkung für den Heizkreis 1 (HK1) programmiert.

Ein Zeitplan wird zunächst im Menü „Fachmann/Definieren/Fernsteuerung“ erstellt. Stellen Sie ein Zeitplan (1-20) in der Spalte „Zeitplan“ der Zeile „Nachtabsenkung HK1“ mit Hilfe der Pfeiltasten ein oder klicken Sie dort, wo sich im Beispiel der Cursor befindet.

### 14.7.2 Einstellen eines Zeitplans

Ein Zeitplan kann für die meisten ferngesteuerten Funktionen in den Menüs unter „Fachmann/Einstellungen“ eingestellt werden. Nur über das Startmenü kann jedoch auf die Zeitpläne für „Nachtabsenkung“, „Extra WW“ und „Lüftung“ zugegriffen werden.

Ein Zeitplan umfasst 30 Zeilen, und in jeder Zeile kann eine Einstellung vorgenommen werden. In einer Zeile können Sie beispielsweise das Datum und die Uhrzeit der Funktionsaktivierung festlegen, die Uhrzeit für die Deaktivierung der Funktion erfolgt in der Zeile darunter.

Im dargestellten Beispiel wurde die „Nachtabsenkung“ für den Heizkreis 1 zwischen 22:30 und 07:00 an Wochenenden mit Ausnahme der Wochenenden (Freitag- und Samstagnacht) aktiviert. Die zweite Zeile wird grün dargestellt. Das bedeutet, dass diese Zeile aktuell aktiv ist.

**Zeitplan** **Aktiv**  
(Aktiv/Inaktiv/Rücksetzen auf Werkseinstellung)

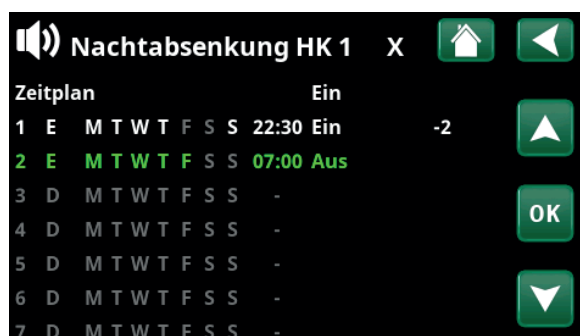
Sie aktivieren das Zeitplan, indem Sie es in den Modus „Aktiv“ schalten. Sie können auch die Werkseinstellung wiederherstellen.



Menü: „Fachmann/Definieren/Fernsteuerung“.  
Die Funktion „Nachtabsenkung HK1“ ist dem Zeitplan 1 zugeordnet.



Zur Einstellung des Zeitplans das Symbol „Nachtabsenkung“ im Menü Heizkreis „Heizung/Kühlung“ anklicken.



Das Zeitplan wurde für die Nachtabsenkung so eingestellt, dass diese wochentags zwischen 22:30 und 07:00 mit Ausnahme der Nächte von Freitag auf Samstag und von Samstag auf Sonntag (in denen keine Nachtabsenkung aktiv ist) aktiv ist.

### 14.7.3 Bearbeiten eines Zeitplans

Zur Aktivierung des Bearbeitungsmodus gehen Sie zur ersten Zeile und drücken „OK“.

#### Zeit

Die Uhrzeit (Stunden und Minuten) stellen Sie mit den Pfeiltasten ein.

#### Tageweise

Mit den Pfeiltasten (nach oben/nach unten) markieren Sie die aktiven Tage in „fett“.

#### Aktion

#### Aus (Ein/Aus)

Dies zeigt an, ob die Zeile die Funktion aktiviert oder deaktiviert.

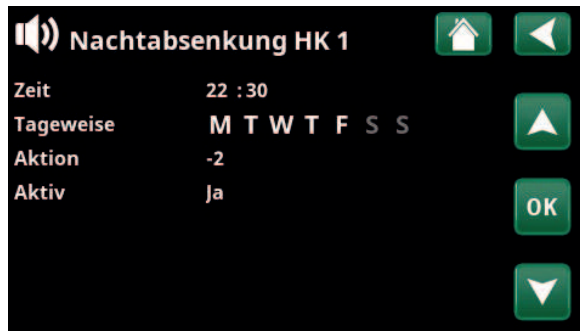
Für die „Nachtabsenkung“ und „SmartGrid-Zeitplan“ gilt jedoch:

- Im Zeitplan für die „Nachtabsenkung“ wird die Absenkung der Temperatur hier jedoch in °C angegeben. Wird eine Temperatur eingestellt (von -1 bis -30 °C), schaltet die Zeile automatisch auf „Ein“.
- Bei der Einrichtung eines „SmartGrid Zeitplan“ wird die Funktion SmartGrid (SG Blockierung, SG Niedertarif und SG Überkapazität) in der Zeile „Aktion“ eingestellt. Die Zeile schaltet automatisch auf "Ein".

#### Aktiv

#### Ja (Ja/Nein)

„Ja“ zeigt an, dass die Zeile aktiviert ist.



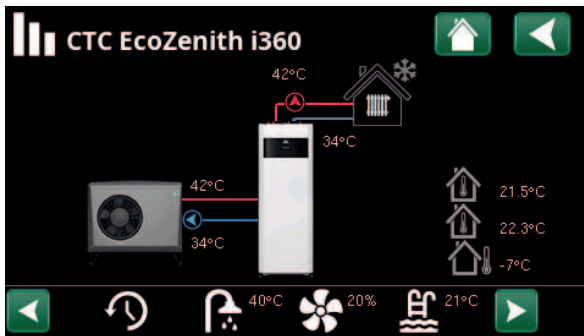
Einstellung der Nachtabsenkung (-2 °C), nachts an Wochentagen.



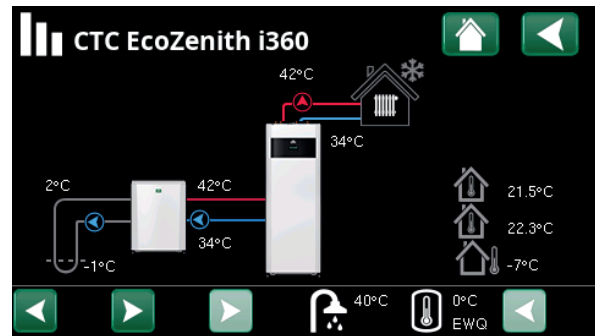
Die Funktion SmartGrid „SG Niedertarif“ ist für Wochentage zwischen 22:30 und 06:00 vorgesehen. Das Menü erscheint, wenn Sie im Menü „Fachmann/Einstellungen“ das „SmartGrid Zeitplan“ anwählen.



## 14.8 Betriebsinfo



Der Bildschirm zeigt die Betriebsdaten mit angeschlossener CTC EcoAir. Wenn die Pumpen in Betrieb sind, drehen sich die Pumpensymbole auf dem Bildschirm.



Der Bildschirm zeigt die Betriebsdaten mit angeschlossener CTC EcoPart. Wenn die Pumpen in Betrieb sind, drehen sich die Pumpensymbole auf dem Bildschirm.



**Außentemperatur**

Erfasste Temperatur, Außenfühler



**Innentemperatur**

Anzeige der Raumtemperatur für festgelegte Heizkreise (Raumfühler 1 und 2).



**Soletemperatur**

Aktuelle Temperatur (2 °C) der Sole aus dem Kollektor in der Wärmepumpe und die Rücklauftemperatur (-1 °C) der Sole in den Kollektorschlauch.



**Heizkreis**

Die aktuelle Vorlauftemperatur (42 °C) zum Haus wird links angezeigt. Die aktuelle Rücklauftemperatur (34 °C) wird unten dargestellt.



**Wärmepumpe,  
Luft/Wasser**

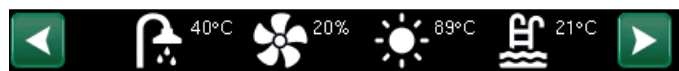
Die Luft/Wasser-Wärmepumpe ist angeschlossen und für den Kreislauf eingerichtet. Die Vorlauf- und Rücklauftemperaturen der Wärmepumpe werden rechts angezeigt.



**Wärmepumpe,  
Flüssigkeit/Wasser**

Die Flüssigkeit/Wasser-Wärmepumpe ist angeschlossen und für den Kreislauf eingerichtet. Die Vorlauf- und Rücklauftemperaturen der Wärmepumpe werden rechts angezeigt.

In der unteren Leiste des Menüs werden Symbole für eingerichtete zusätzliche Funktionen oder Untersysteme angezeigt. Scrollen Sie mit den Pfeiltasten oder verwenden Sie die Bildlaufleiste, wenn nicht alle Symbole auf den Bildschirm passen.



Lüftung



Pool



Solkollektor



Externer Kessel



Warmwasser  
(WW)



Verlauf



Diff.-  
Thermostat-  
funktion



Externe  
Wärmequelle  
(EWQ)



Das Zahnradsymbol ist eine Verknüpfung zu den Einstellungen für das jeweilige Teil.



## 14.8.1 Betriebsinfo/Steuerung

**Betrieb** HK

Aktueller Lademodus, siehe Tabelle unten.

**WW-Speicher °C** 49, 45 (55)

Anzeige der Warmwassertemperaturen im Speicher: oberer Teil und unterer Teil. Der Wert in Klammern ist der Sollwert (Stoptemp.). Der Sollwert ist für die Oberseite des Tanks festgelegt.

**WW Temp. °C** 48 (50)

Anzeige der aktuellen WW-Temperatur und des Sollwerts (in Klammern). Wenn kein Warmwasser entnommen wird, wird lediglich der Sollwert angezeigt.

**Kapazität** 92%

Anzeige der geschätzten verbleibenden Energiemenge für WW.

**Gradminuten** -1000

Anzeige des Wärmeverlustes in Gradminuten.

**Kühlung Speicher °C** 0 (--)

Anzeige der aktuellen Temperatur und des Sollwerts im Kühlung Speicher.

**Gradmin. Kühlung\*** 0

Anzeige des aktuellen Kühldefizits im Heizsystem (gemessen in Gradminuten)

**Zusatzheizung kW** 0.0

Anzeige der Sofortleistung von der elektrischen Heizung.

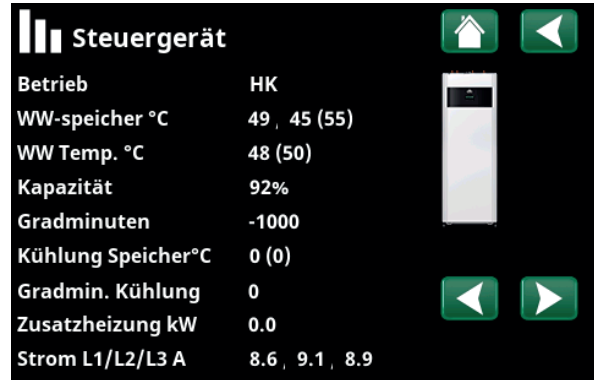
**Strom L1/L2/L3 A** 8.6 9.1 8.9

Gesamtstromverbrauch des Hauses in den verschiedenen Phasen L1 /L2 /L3, sofern drei Stromfühler an die ins Haus führenden Kabel angeschlossen sind. Werden die Montagevorrichtungen der Stromfühler nicht erkannt, wird lediglich die Phase mit der höchsten Last angezeigt.

Wenn die Stromaufnahme für die Hauptsicherungen zu hoch ist, senkt der Kessel automatisch die Leistung, um die Sicherungen zu schützen, z. B. wenn mehrere Haushaltsgeräte mit hohem Stromverbrauch gleichzeitig in Betrieb sind.

Wenn die Stromwandler angeschlossen sind und erkannt werden, werden drei Stromwerte angezeigt. Wenn nur eine Zahl angezeigt wird:

- schließen Sie alle drei Stromwandler an.
- wählen Sie dann das Menü „Fachmann/Service/ Aktuelle Sensoren prüfen“ aus.



Menü Betriebsinfo/Steuerung.

Die erste Zahl zeigt den aktuellen Betriebswert an. Der Wert in Klammern gibt den Sollwert an, den der CTC EcoZenith zu erreichen versucht.

„Gradminuten“ bezieht sich auf das Ergebnis des kumulativen Wärmeverlustes in Grad Celsius (°C) und den entsprechenden Messzeitraum in Minuten.

\*Die Menüleiste wird angezeigt, wenn die aktive Kühlung definiert im Menü „Fachmann/Definieren/Kühlung“ gewählt wurde.

- Kühlung: Aktiv
- Gemeins. Heiz./Kühl.: Nein
- Speicher Kühlung: Nein

Status der Steuerung	
HK	Die Wärmepumpe lädt den Heizkreis auf.
Warmwasser (WW)	Die Wärmepumpe lädt das WW-System auf.
Pool	Die Wärmepumpe lädt den Pool auf.
Kühlung	Die Wärmepumpe lädt den Kühltank auf.
Aus	Keine Wärmezeugung.
Schalter	Die Wärmepumpe schaltet die Kühlung ein/aus.



## 14.8.2 Betriebsinfo Heizkreis\*

Wenn Sie auf einen Heizkreis klicken, erscheinen genauere Betriebsinformationen in einem neuen Fenster.

**Modus** **eigene Einstellung**

Anzeige des aktiven WW-Programms.

**Status** **Heizung**

Anzeige des Betriebszustandes der Heizkreispumpe, siehe Tabelle unten.

**Vorlauf °C** **42 (48)**

Anzeige der zum aktuellen Heizkreis zugeführten Temperatur sowie des Sollwertes in Klammern.

**Rücklauf °C** **34**

Anzeige der Temperatur des Wassers, das vom Heizkreis zurück zur Wärmepumpe fließt.

**Raumtemp. °C** **21 (22) (25)**

Anzeige der Raumtemperatur für den Heizkreis, wenn ein Raumfühler installiert wurde. In Klammern wird der Sollwert für den Zustand "Heizung" und "Kühlung" angezeigt.

**HK Pumpe** **Aus**

Anzeige des Betriebszustandes der Heizkörperpumpe („Ein“ oder „Aus“).

**Mischventil** **Öffnet <50%**

Wird nur für Heizkreis 2 angezeigt.

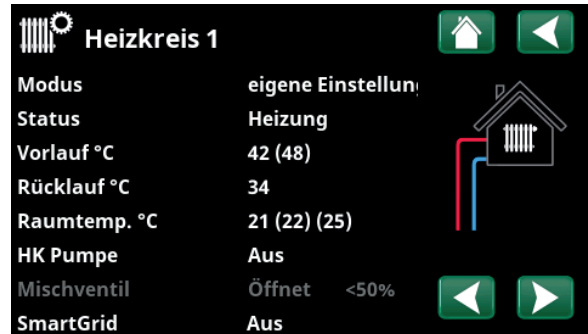
Zeigt an, ob das Mischventil die Heizstrom zum Heizkreis erhöht (öffnet) oder verringert (schließt) und wann das Mischventil in der Stellung „<50%“ oder „>=50%“ ist.

**SmartGrid** **Aus**

Hier wird der Status der SmartGrid-Funktionen für das ausgewählte Heizsystem angezeigt.



Menü: „Betriebsinfo Heizkreis“ Im Menü werden die aktuellen Temperaturen und der Status festgelegter Heizkreise angezeigt.



Das Menü zeigt detaillierte Betriebsdaten des ausgewählten Heizkreises an. Zur Anzeige festgelegter Heizkreise die Pfeiltasten anklicken oder seitlich wischen.

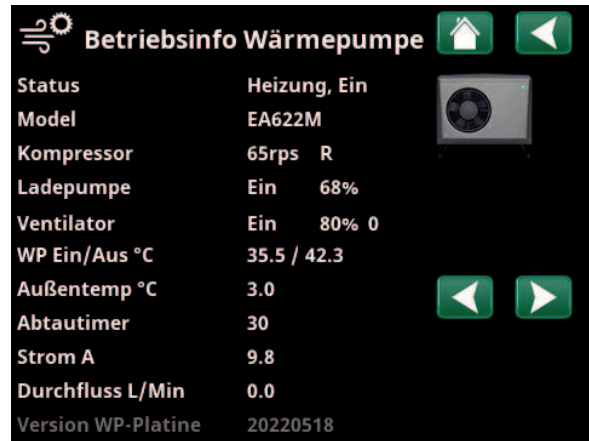
\*Die Wärmepumpe kann bis zu 2 Heizkreise steuern.

Status Heizkreis	
Heizung	Wärme wird für den Heizkreis erzeugt.
Kühlung	Das System erzeugt passive Kühlung.
Urlaub	Die „Urlaubsabsenkung“ der Raumtemperatur ist aktiv. Weitere Informationen finden Sie im Kapitel „Heizung/Kühlung“.
Nachtabsenkung	Die „Nachtabsenkung“ der Raumtemperatur ist aktiv. Weitere Informationen finden Sie im Kapitel „Heizung/Kühlung“.
Aus	Keine Heiz- oder Kühlfunktion ist aktiv.



### 14.8.3 Betriebsinfo, Wärmepumpe (Luft-Wasser)

<b>Status</b>	<b>Heizung, Ein</b>
Status Wärmepumpe, siehe nachstehende Tabelle.	
<b>Modell</b>	<b>EcoAir 622M</b>
Zeigt der Wärmepumpenmodell an.	
<b>Kompressor</b>	<b>65RPS R</b>
Anzeige der Kompressordrehzahl „R“ bedeutet „Reduzierter Modus“ (z. B. im „Leisen Modus“).	
<b>Ladepumpe</b>	<b>Ein 68%</b>
Statusanzeige der Ladepumpe („Ein“ oder „Aus“) sowie des Durchflusses in Prozent (0-100)	
<b>Ventilator</b>	<b>Ein 80%</b>
Statusanzeige der Ventilator („Ein“ oder „Aus“) sowie seiner Geschwindigkeit in Prozent.	
<b>WP Ein/Aus °C</b>	<b>35.5 / 42.3</b>
Zeigt der Vorlauf- und Rücklauftemperaturen der Wärmepumpe an.	
<b>Außentemp °C</b>	<b>3.0 (-50...50)</b>
Zeigt der Außentemperatur an.	
<b>Abtautimer</b>	<b>30</b>
Zeigt die verbleibende Zeit an, bis die Wärmepumpe in den Enteisungsmodus umschaltet. Der Enteisungsmodus setzt voraus, dass die Temperatur im Verdampfer der Wärmepumpe niedrig genug ist.	
<b>Strom A</b>	<b>9.8</b>
Der Strom des Kompressors wird angezeigt.	
<b>Version WP-Platine</b>	<b>20220518</b>
Zeigt der Software-Version der Wärmepumpe an.	



Menü: Betriebsdaten Wärmepumpe.

Status der Wärmepumpe	
Ein	Die Wärmepumpe befindet sich in der Position Ein.
Ein, WW	Die Wärmepumpe heizt den WW-Speicher.
Ein, Kühlung	Die Wärmepumpe erzeugt Kühlung für den Heizkreis.
Ein, Heizung	Die Wärmepumpe erzeugt Wärme für den Heizkreis.
Startverzögerung Eine Min.	Kompressor aus - Start verhindert aufgrund der Startverzögerung von einer Minute.
Aus	Die Wärmepumpe lädt den Tank nicht auf - keine Notwendigkeit.
Gesperrt im Menü	Kompressor gesperrt im Menü „Fachmann/Einstellungen/Wärmepumpe“
Kommunikationsfehler WP	Das Steuergerät kommuniziert nicht mit der Wärmepumpe.
Aus, startbereit	Kompressor aus, aber startbereit.
Treiberblock Unterspannung	Die Betriebsspannung des Treibers ist zu niedrig.
Abtauung	Abtauen läuft - nur Luft/Wasser-Wärmepumpe
Stopp, niedrige Außentemp.	Außentemperatur unter Mindestwert - nur Luft/Wasser-Wärmepumpe
Aus, Alarm	Kompressor aus - Alarm ausgelöst
Stopp, Tarif	Kompressor aufgrund aktiver Fernsteuerungsfunktion blockiert.
Blockiert, niedrige Sole in °C	Eingehende Soletemperatur zu niedrig, Kompressor blockiert.
Durchfluss EIN	Durchfluss in der Ladespule



## 14.8.4 Betriebsinfo, Wärmepumpe (Flüssigkeit-Wasser)

**Status** Heizung, Ein

Status Wärmepumpe, siehe nachstehende Tabelle.

**Modell** EcoPart 410

Zeigt das Modell der ausgewählten Wärmepumpe an.

**Kompressor** 65rps R (Ein/Aus/Umdr. pro Sek)

Zeigt an, ob der Kompressor ein- oder ausgeschaltet ist. Anzeige der Verdichterdrehzahl für drehzahlgeregelte Wärmepumpen R steht für „Reduzierter Betrieb“.

**Ladepumpe** Ein 50%

Statusanzeige der Ladepumpe („Ein“ oder „Aus“) sowie des Durchflusses in Prozent (0-100)

**Solepumpe** Ein 78%

Statusanzeige der Solepumpe („Ein“ oder „Aus“) sowie der Geschwindigkeit in Prozent.

**WP Ein/Aus °C** 35.5 / 42.3

Zeigt der Vorlauf- und Rücklauftemperaturen der Wärmepumpe an.

**Sole Ein/Aus °C** 2.0 / -1.0

Zeigt der Rücklauf- und Vorlauf-Soletemperaturen der Wärmepumpe an.

**AC Choke °C\*** 45.0

Anzeige der Temperatur der AC-Drossel der Wärmepumpe.

**Driver °C\*** 42.8

Anzeige der Wechselrichtertemperatur.

**Strom A** 0.0

Der Strom des Kompressors wird angezeigt.

**Version WP-Platine** 20200601

Zeigt der Software-Version der Wärmepumpe an.



Das Menü zeigt genauere Betriebsdaten der ausgewählten Wärmepumpe an.

*\*Gilt nur für installierte Wärmepumpen.*

Status der Wärmepumpe	
Ein, WW	Die Wärmepumpe heizt den WW-Speicher.
Ein, Heizung	Die Wärmepumpe erzeugt Wärme für den Heizkreis.
Startverzögerung Eine Min.	Kompressor aus - Start verhindert aufgrund der Startverzögerung von einer Minute.
Aus	Die Wärmepumpe lädt den Tank nicht auf - keine Notwendigkeit.
Gesperrt im Menü	Kompressor gesperrt im Menü „Fachmann/Einstellungen/Wärmepumpe“
Kommunikationsfehler WP	Das Steuergerät kommuniziert nicht mit der Wärmepumpe.
Aus, startbereit	Kompressor aus, aber startbereit.
Driver Unterspann. blockieren	Zu niedrige Betriebsspannung für den Driver.
Aus, Alarm	Kompressor aus - Alarm ausgelöst
Stopp, Tarif	Kompressor aufgrund aktiver Fernsteuerungsfunktion blockiert.
Blockiert, niedrige Sole in °C	Eingehende Soletemperatur zu niedrig, Kompressor blockiert.
Durchfluss EIN	Durchfluss in der Ladespule



## 14.8.5 Gespeicherte Betriebsinfo

In diesem Menü werden kumulative Betriebsdaten angezeigt.

Die Betriebswerte in den Screenshots sind lediglich Beispiele. Die dargestellten historischen Betriebsinformationen variieren je nach Sprachauswahl.

**Betriebsstunden ges. h** **3500**

Anzeige der Gesamtzeit, in der das Gerät eingeschaltet war.

**Max. Vorlauf °C** **51**

Anzeige der höchsten Temperatur, die dem Heizkreislauf zugeführt wurde.

**Energie elektr. total (kWh)** **250**

Anzeige des Verbrauchs der zusätzlichen Wärmequelle.

### Kompressor

**Betriebszeit /24 h:m** **07:26**

Anzeige der Betriebszeit in den letzten 24 Stunden.

**Betriebszeit ges.** **1500**

Zeigt die Gesamtbetriebszeit des Kompressors in Stunden an.

Gesp. Betriebsinfo	
Betriebsstunden ges.h	3500
Max. Vorlauf °C	51
Energie elektr. total (kWh)	250
Kompressor	
Betriebszeit /24 h:m	07:26
Betriebszeit ges.	1500

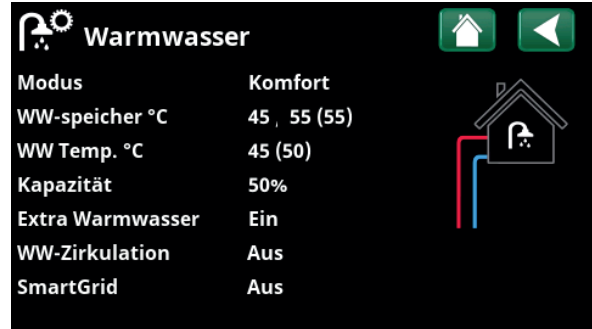
Menü: „Betriebsinfo/gespeicherte Betriebsinfo“.





## 14.8.6 Betriebsinfo WW

<b>Modus</b>	<b>Komfort</b>
Anzeige des aktiven WW-Programms.	
<b>WW-Speicher °C</b>	<b>45, 55 (55)</b>
Anzeige der aktuellen Temperatur im WW-Speicher sowie des Sollwerts (in Klammern) für den Betrieb der Wärmepumpe und bei zusätzlichen Wärmequellen.	
<b>WW Temp. °C</b>	<b>45 (50)</b>
Anzeige der WW-Temperatur und des Sollwerts (in Klammern).	
<b>Kapazität</b>	<b>50%</b>
Anzeige der geschätzten verbleibenden Energiemenge für WW.	
<b>Extra Warmwasser</b>	<b>Ein</b>
„Ein“ bedeutet, dass die Funktion „Extra Warmwasser“ aktiviert ist.	
<b>WW-Zirkulation</b>	<b>Aus</b>
„Ein“ bedeutet, dass die Funktion „Warmwasser-Kreislauf“ aktiviert ist.	
<b>SmartGrid</b>	<b>Aus</b>
Hier wird der Status der SmartGrid-Funktionen für Warmwasser angezeigt.	



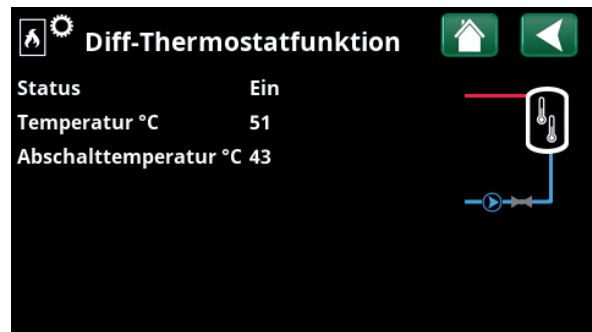
Menü „Betriebsinfo WW“.



## 14.8.7 Betriebsdaten Thermostat-Diff.-Funktion

Dieses Menü erscheint, wenn ein Holzkessel im Menü „Fachmann/Definieren/Diff. Thermostatfunktion“ eingerichtet wurde.

<b>Status</b>	<b>Ein</b>
Anzeige, ob die Ladepumpe eingeschaltet ist (Ein/Aus).	
<b>Temperatur °C</b>	<b>51</b>
Temperatur im Tank, <b>aus</b> dem er geladen wird.	
<b>Abschalttemperatur °C</b>	<b>43</b>
Temperatur im Tank, <b>in</b> den er geladen wird.	



Menü: „Betriebsdaten/Diff. Thermostat-Funktion“.



### 14.8.8 Betriebsdaten, externe Wärmequelle (EWQ)

Dieses Menü wird angezeigt, wenn im Menü „Fachmann/Definieren/Externe Wärmequelle (EHS)“ eine externe Wärmequelle definiert wurde.

#### Status System WW

Anzeige der verschiedenen Betriebszustände des Systems; Weitere Informationen finden Sie im Abschnitt „Betriebsinfo/Steuereinheit“.

#### Status Ein

Der Status der externen Wärmequelle kann Aus oder Ein sein.

#### Temperatur °C 47

Anzeige der aktuellen Temperatur im EHS-Speicher.

#### Nachladetemp. °C 50

Dies ist die Mindesttemperatur im Speicher der externen Wärmequelle, damit das Mischventil öffnet und Wärme in das System liefert.

#### SmartGrid block. Kapazität Aus

Externe Wärmequelle von SmartGrid aufgrund von „Überkapazität“ gesperrt.

#### Mischventil Schließt

Anzeige, ob das Mischventil des EHS-Speichers sich öffnet oder schließt.

#### Anforderung WW Ja (55)

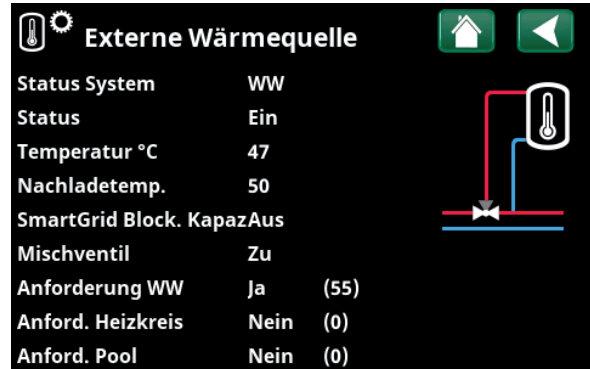
Ja bedeutet, dass warmes Wasser benötigt wird und heißes Wasser aus dem EHS-Tank entnommen wird. Der WW-Sollwert wird in Klammern angezeigt.

#### Anford. Heizkreis Nein (0)

Ja bedeutet, dass Heizenergie im Heizkreis benötigt wird und die Wärme aus dem EHS-Tank entnommen wird. Der Heizkreis-Sollwert wird in Klammern angezeigt.

#### Anford. Pool Nein (0)

Ja bedeutet, dass Heizenergie im Pool benötigt wird und die Wärme aus dem EHS-Tank entnommen wird. Der Pool-Sollwert wird in Klammern angezeigt.



Menü: „Betriebsdaten/externe Wärmequelle“.



## 14.8.9 Menü „Betriebsinfo/Externer Kessel“

### Status System WW

Anzeige der verschiedenen Betriebszustände des Systems; Weitere Informationen finden Sie im Abschnitt „Betriebsinfo/Steuereinheit/Status“.

### Status Stby

Der externe Kessel kann den folgenden Status haben: "Aus", "Standby", "Passiv" or "Aktiv".

### Temperatur °C 43

Anzeige der Temperatur des Kessels.

### Außentemp. Kesselstart °C 0

Anzeige des eingestellten Außentemperaturwerts (Menü „Fachmann/Einstellungen/Externer Kessel“), wenn der Kessel aktiv ist.

### Kessel, Öffnen Mischventil °C 70

Dies ist die Mindesttemperatur im Kessel, damit sich das Mischventil öffnet und Wärme in das System leitet.

### Ext. Kessel Tarif Aus

„Ein“ bedeutet, dass die Funktion per Fernbedienung oder über ein Zeitplan aktiviert wird.

Lesen Sie mehr im Kapitel „Fachmann/Definieren/Fernsteuerung“.

### SmartGrid Aus

Kessel ist von SmartGrid aufgrund von „Überkapazität“ blockiert.

### Mischventil Schließt

Zeigt an, ob das Mischventil des Kessel erhöht (Öffnet) oder senkt (Schließt).

### Anforderung WW Nein (55)

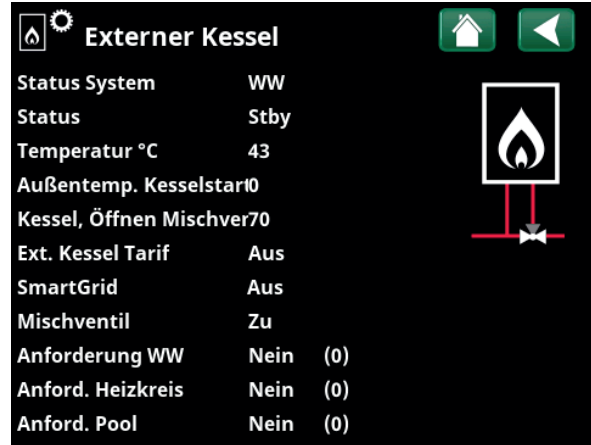
„Ja“ bedeutet, dass warmes Wasser benötigt wird und heißes Wasser aus dem Kessel entnommen wird. Der WW-Sollwert wird in Klammern angezeigt.

### Anford. Heizkreis Nein (0)

„Ja“ bedeutet, dass Heizung im Heizkreis benötigt wird und die Wärme aus dem Kessel entnommen wird. Der Heizkreis-Sollwert wird in Klammern angezeigt.

### Anford. Pool Nein (0)

„Ja“ bedeutet, dass Heizung im Pool benötigt wird und die Wärme aus dem Kessel entnommen wird. Der Pool-Sollwert wird in Klammern angezeigt.



Menü „Betriebsinfo/Externer Kessel“.



### 14.8.10 Betriebsinfo Strompreise

Dieses Menü wird angezeigt, wenn im Menü „Fachmann/Definieren/Kommunikation“ die Option „Strompreise“ definiert wurde.

**Modus Strompreis** **Hoch**

Gibt die aktuelle Preiskategorie („Hoch“, „Mittel“ oder „Niedrig“) an

**Strompreis/kWh** **7,5 SEK**

Gibt den aktuellen Strompreis in der lokalen Währung an

Klicken Sie links unten im Menübildschirm auf das Symbol „Diagramm“, um das Diagramm „Vorschau Daten“ anzuzeigen.



Menü: „Betrieb/Strompreise“



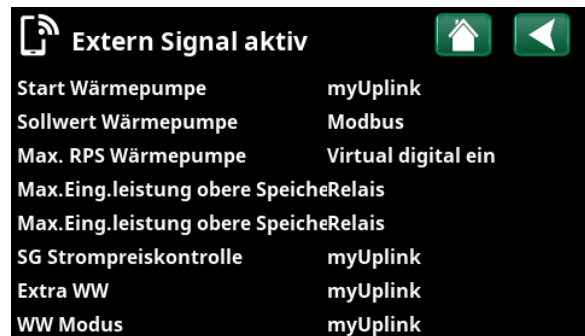
Weitere Informationen und Beispiele für Intelligente Strompreiskontrolle/SmartGrid auf der Webseite: [www.ctc-heating.com/Products/Download](http://www.ctc-heating.com/Products/Download) finden.



### 14.8.11 Extern Signal

The menu shows the functions that are active via external control. The functions can be activated with:

- myUplink
- Virtual digital in
- Modbus
- Relay
- SmartControl sensors



Menü: „Betrieb/Extern Signal aktiv“.



## Fachmann/Installateur

Dieses Menü enthält vier Untermenüs:

- Display
- Einstellungen
- Definieren
- Service

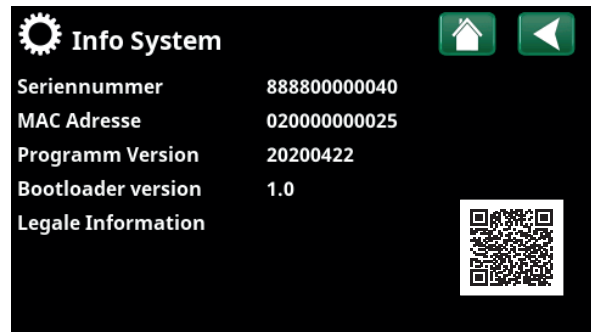


Zum „Info System“ kommen Sie, wenn Sie die Schaltfläche „i“ unten rechts im Menü „Fachmann“ anklicken. Hier erscheinen die Seriennummer der Anlage, die MAC-Adresse sowie die Programm- und die Bootloader-Version. Durch Klicken auf "Legale Informationen" werden Informationen zu Lizenzen externer Lieferanten angezeigt.

Scannen Sie den QR-Code mit einem Tablet oder Smartphone. Wenn Ihr Smartphone bzw. Tablet mit dem lokalen Netzwerk verbunden ist, können Sie die Anlage mit dem Touchscreen Ihres Geräts genauso steuern wie mit dem Bildschirm der Anlage.



Menü: Fachmann/Installateur.



Menü: Zum Menü „Fachmann/Info System“ kommen Sie, wenn Sie die Schaltfläche „i“ unten links im Menü „Fachmann“ anklicken.



## 14.9 Display

Zeit, Sprache und andere Bildeinstellungen werden in diesem Menü eingerichtet.



### 14.9.1 Einstellung der Uhrzeit

Sie gelangen ebenfalls zu diesem Menü, wenn Sie oben rechts im Startbildschirm auf das Datum oder die Zeit klicken.

#### Zeit und Datum

Klicken Sie auf das Uhrzeitsymbol. Wählen Sie mit „OK“ den ersten Wert an und stellen Sie Uhrzeit und Datum mit den Pfeiltasten ein.

#### DST (Ein/Aktiv)

Der linke Wert kann eingestellt werden. Bei „Ein“ ist die Uhrzeit auf die Sommerzeit umgestellt.

Der rechte Wert ist fest und zeigt den aktuellen Status an (z. B. „Aus“ während der Winterzeit). Der Bildschirm muss bei der Einstellung der Werte nicht an die Stromversorgung angeschlossen werden; dies erfolgt beim nächsten Start.

#### SNTP

Bei der Menüoption „Ein“ wird die aktuelle Uhrzeit aus dem Internet abgerufen (wenn eine Verbindung besteht). Weitere Einstellungsmöglichkeiten finden Sie im Menü „Fachmann/Einstellungen/Kommunikation/Internet“.



Menü: „Fachmann/Display“.



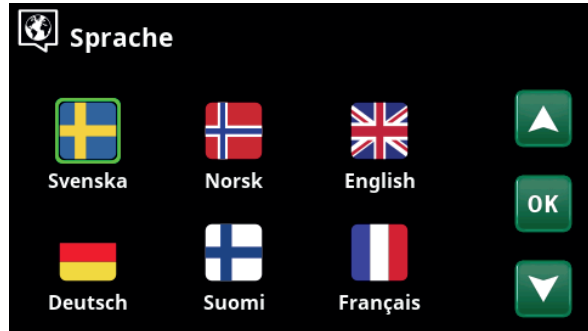
Menü: „Fachmann/Display/Zeit“.



## 14.9.2 Sprache

Zur Sprachauswahl klicken Sie auf die entsprechende Fahne. Die gewählte Sprache wird durch eine grüne Umrandung gekennzeichnet.

Mehr Sprachen finden Sie, wenn Sie herunterscrollen oder die Pfeiltaste nach unten drücken.



Menü: „Fachmann/Display/Sprache“.



## 14.9.3 Land

Klicken Sie im Menü „Fachmann/Display“ auf das Symbol „Land“, um die verfügbaren Länder und Regionen anzuzeigen. Das aktuell eingestellte Land (grün hervorgehoben) hängt von der ausgewählten Sprache ab.

„English“ ist als Sprache voreingestellt. Das bedeutet, dass „GB United Kingdom of Great Britain and Northern Ireland“ die Standard-Ländereinstellung ist.

Wählen Sie das Land aus, in dem die Anlage installiert ist. Je nach ausgewähltem Land können die produktspezifischen Werkseinstellungen variieren.

„Land“ muss auch ausgewählt werden, um bei Strompreissteuerung über die App myUplink korrekte Strompreise zu erhalten.



Menü: „Fachmann/Display/Land“.



## 14.9.4 Display konfigurieren

**Verzög. Schlaf** 120 (Aus, 1...360)

Geben Sie den Zeitraum in Minuten ein, nach dessen Ablauf der Display in den Stromsparmmodus schaltet, wenn er nicht berührt wird. Der Zeitraum wird in Schritten von 10 Minuten eingestellt.

**Hintergrundlicht** 80 % (10...90)

Die Helligkeit der Hintergrundbeleuchtung des Displays einstellen.

**Klickton** Ja (Ja/Nein)

Aktivieren bzw. Deaktivieren der Tastentöne.

**Alarmton** Ja (Ja/Nein)

Aktivieren bzw. Deaktivieren der Alarmtöne.

**Zeitzone, GMT +/-** +1 (-12...14)

Einstellen der Zeitzone (bezogen auf WEZ).

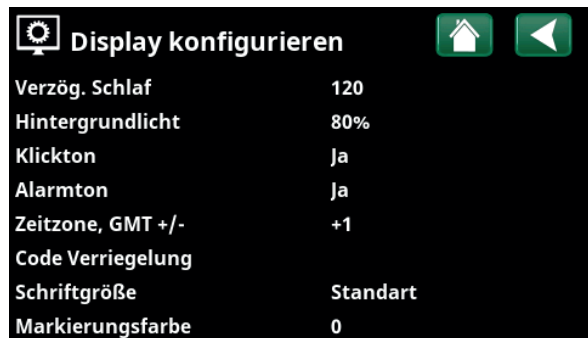
**Code Verriegelung** 0000

„OK“ drücken und mit den Pfeiltasten einen vierstelligen Sperrcode einrichten. Nach der Einrichtung wird der Sperrcode mit vier Sternen angezeigt. Die Aufforderung zur Eingabe des Codes erscheint bei Neustart des Bildschirms.

Hinweis: Notieren Sie für sich den Sperrcode zur späteren Verwendung, wenn Sie ihn zum ersten Mal eingeben.

Außerdem kann die Seriennummer des Displays (12 Ziffern) eingegeben werden, um den Display zu entsperren (geben Sie „0000“ + Seriennummer ein); siehe Kapitel „Fachmann/Info System“.

Durch Klicken auf die Anlagenbezeichnung oben rechts im Startmenü kann der Bildschirm blockiert werden; es erscheint dann die Aufforderung, den Sperrcode einzugeben.



Menü: „Fachmann/Display/Display konfigurieren“.

Die Löschung eines Sperrcodes erfolgt in diesem Menü durch Eingabe von „0000“ anstelle des eingerichteten Sperrcodes.

**Schriftgröße** Standard (Klein/Standard/Groß)

Hier können Sie die Schriftgröße der Anzeige ändern.

**Markierungsfarbe** 0 (0/1/2)

Hiermit ändern Sie die Hintergrundfarbe des Cursors, um ihn unter den jeweiligen Lichtverhältnissen leichter zu erkennen.



## 14.10 Einstellungen

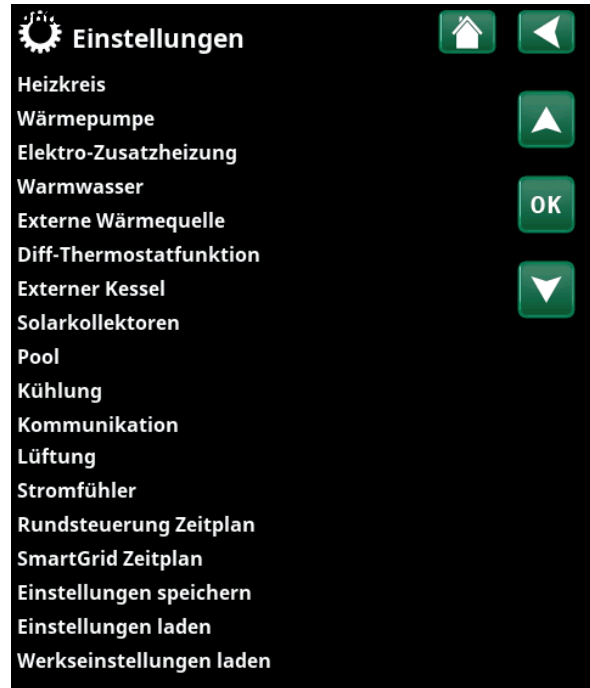
Hier kann unter anderem der Heiz- und Kühlbedarf des Hauses eingestellt werden. Die Grundeinstellung für das Heizen muss gut an Ihr Haus angepasst werden. Bei falsch eingestellten Werten kann es in Ihrem Haus nicht warm genug, oder der Energieverbrauch beim Heizen ist unnötig hoch.



Definieren Sie zuerst die gewünschten Funktionen, siehe „Fachmann/Definieren“. Einstellungen werden nur für aktivierte Funktionen angezeigt.

### 14.10.1 Einstellungen für Heizkreis\*

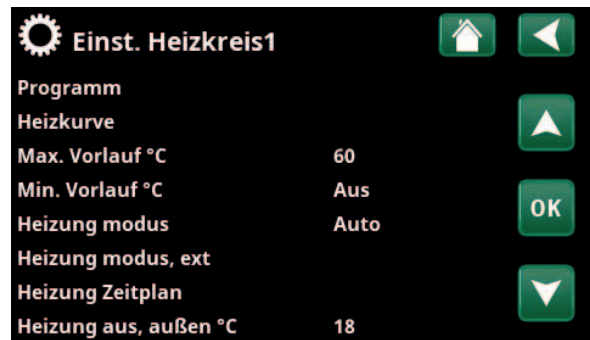
Wählen Sie im Menü „Einstellungen“ den Eintrag „Heizkreis“ und dann den Heizkreis, den Sie einstellen möchten.



Menü: „Fachmann/Einstellungen“.



Teil des Menüs „Fachmann/Einstellungen/Heizkreis“.



Ausschnitt aus dem Menü „Fachmann/Einstellungen/Heizkreis/Heizkreis 1“.

\*Die Wärmepumpe kann bis zu zwei Heizkreise steuern.

## Programm

Drücken Sie auf „OK“ in der „Programm“ Menüleiste, um Einstellungen für die Heizprogramme „Eco“, „Komfort“ und „Eigene Einstellungen“ vorzunehmen. Das gewählte Programm ist mit einem „X“ gekennzeichnet.

Um ein Heizprogramm zu aktivieren oder ein Zeitplan einzustellen, drücken Sie die „Programm“-Schaltfläche im „Heizung/Kühlung“-Menü. Siehe das Kapitel „Steuerungssystem / Heizung/Kühlung“.

### • Vorlauftemperatur-Änderung °C -5 (-20...-1)

Die Menüleiste wird angezeigt, wenn kein Raumtemperaturfühler für den Heizkreis definiert ist. Die Einstellung „-5“ (Werkseinstellung für Programm „Eco“) bedeutet, dass der Sollwert des Vorlaufs um 5 °C verringert wird, wenn das Programm aktiv ist.

### • Änderung Raumtemperatur °C -2.0 (-5.0...-0.1)

Die Menüleiste wird angezeigt, wenn ein Raumtemperaturfühler für den Heizkreis definiert ist. Die Einstellung „-2“ (Werkseinstellung für Programm „Eco“) bedeutet, dass der Raumtemperatur-Sollwert um 2 °C verringert wird, wenn das Programm aktiv ist.

### • Ausschaltverzögerung, Min. Nein (Nein/10...600)

Die Ausschaltverzögerung nennt die Zeitdauer in Minuten, nachdem das Heizprogramm „Eco“, „Komfort“ oder „Eigene Einstellungen“ aktiviert wurde, wenn sich der Heizbetrieb auf das Programm „Normalbetrieb“ zurückstellt.

Bei Wahl des Programms „Eigene Einstellungen“ nach dem Programm „Normal“ wird das Programm „Eigene Einstellungen“ erst nach der Ausschaltverzögerung angewendet. Die Ausschaltverzögerung wird bei jedem Drücken der Nach-oben- oder Nach-unten-Pfeiltaste in 10-Minuten-Schritten justiert.

„Nein“ bedeutet, dass das ausgewählte Programm aktiviert bleibt, bis ein anderes Heizprogramm aktiviert wird.

### • SmartGrid Blockierung\* Aus (Aus/Ein)

Die Menüleiste wird bei der Einstellung des Heizprogramms „Eco“ oder „Eigene Einstellungen“ angezeigt.

„Ein“ bedeutet, dass das Heizprogramm aktiviert ist, wenn „SmartGrid Blockierung“ aktiv ist.

### • SmartGrid Niedertarif\* Aus (Aus/Ein)

Die Menüleiste wird bei der Einstellung des Heizprogramms „Komfort“ oder „Eigene Einstellungen“ angezeigt.

„Ein“ bedeutet, dass die Temperatur entsprechend der Einstellung für „SmartGrid Niedertarif °C“ erhöht wird, wenn „SmartGrid Niedertarif“ aktiviert ist.



Menü „Fachmann/Einstellungen/Heizkreis/Heizkreis 1/Programm“.



Menü „Fachmann/Einstellungen/Heizkreis/Heizkreis 1/Programm/Eco“.

### • SmartGrid Überkapazität\* Aus (Aus/Ein)

Die Menüleiste wird bei der Einstellung des Heizprogramms „Komfort“ oder „Eigene Einstellungen“ angezeigt.

„Ein“ bedeutet, dass die Temperatur entsprechend der Einstellung für „SmartGrid Überkapazität °C“ erhöht wird, wenn „SmartGrid Überkapazität“ aktiviert ist.

### • Reset Programm

Das aktuelle Programm wird auf die Werkseinstellungen zurückgesetzt.

\*Die SmartGrid-Funktionen werden im Menü „Fachmann/Einstellungen/Heizkreis“ eingestellt.



## Heizkurve

Die Heizkurve definiert die Vorlauftemperatur (und damit die Raumtemperatur) im Heizkreis bei den verschiedenen Außentemperaturen.

Weitere Informationen zur Einstellung der Heizkurve enthält das Kapitel „Die Heizungsanlage in Ihrem Haus“.

Die Wahlmöglichkeiten sind „Einst. Heizkurve“, „Feinabstimmung“, „Aktive Messkurve“, „Kopiere von ...“ und „Reset Kurve“.

### • Einst. Heizkurve

Die dickere Linie ist die ab Werk eingestellte Kurve und die dünnere Linie ist die aktive Heizkurve, die zurückgesetzt werden soll.

Hier können Sie das Diagramm anpassen, indem Sie die Kurvensteigung und Kurveneinstellung mit den Schaltflächen unter dem Diagramm justieren. Die Einstellungen, die Sie hier vornehmen, haben Auswirkung auf das gesamte Diagramm, während unter „Feinabstimmung“ vorgenommene Änderungen nur jeweils einzeln übernommen werden. Die Kurvensteigung wird mit der Nach-links- und Nach-rechts-Pfeiltaste und die Kurveneinstellung mit der Nach-oben- und Nach-unten-Pfeiltaste justiert. Bestätigen Sie mit „OK“.

### • Feinabstimmung

Es wird das Diagramm der für den Heizkreis aktiven Heizkurve angezeigt. Die Heizkurve kann in 5 Punkten auf dem Diagramm justiert werden. Tippen Sie auf einen Punkt (er wird dann grün), um dessen Position auf der x-Achse (Außentemperatur) und Y-Achse (Vorlauftemperatur) zu ändern. Verwenden Sie die Nach-oben/Nach-unten/Nach-links/Nach-rechts-Schaltflächen unter dem Diagramm oder tippen Sie mit dem Finger auf den Punkt und verschieben Sie ihn.

Unter dem Diagramm werden die Außentemperatur und die Vorlauftemperaturen für den ausgewählten Punkt angezeigt.

Die Heizkurve kann auch im „Heizung/Kühlung“ Menü justiert werden. Siehe das Kapitel „Steuerungssystem / Heizung/Kühlung“.

### • Aktive Messkurve 1 (1/2)

Diese Menüleiste zeigt die gewählte Heizkurve und es ist möglich, zwischen zwei unterschiedlichen Heizkurven pro Heizkreis zu wählen.

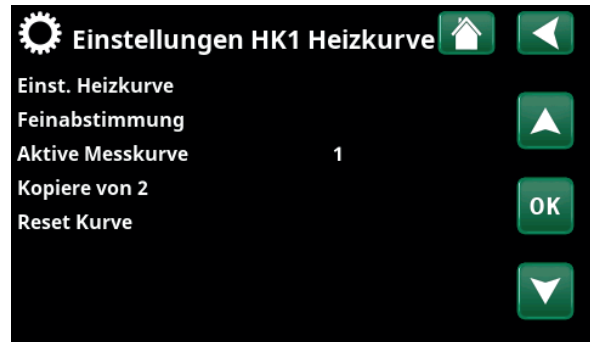
### • Kopiere von 1 (2)

Die Funktion „Kopiere von...“ ist praktisch, wenn Sie zwei unterschiedliche Heizkurvendiagramme erstellt haben, jedoch für ein Diagramm dasselbe Erscheinungsbild wie für das andere Diagramm wünschen, um dann Änderungen vorzunehmen.

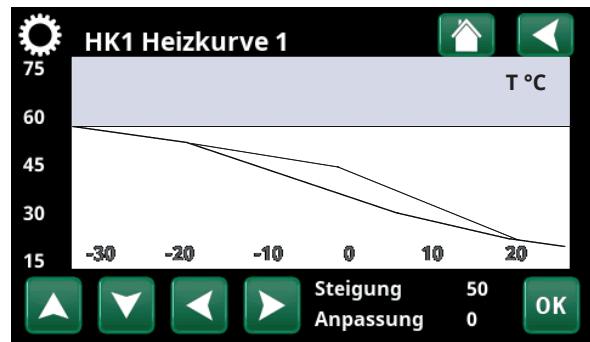
Beispiel: Wenn Heizkurve 1 als „aktive Kurve“ gewählt wurde, erhält die Heizkurve 1 dasselbe Erscheinungsbild wie die Heizkurve 2, indem Sie die Zeile „Kopiere von 2“ wählen und auf „OK“ drücken. Die Menüleiste kann nicht gewählt werden (und ist ausgegraut), wenn die Heizkurven 1 und 2 dieselben Werte enthalten (die Diagramme sind identisch).

### • Reset Kurve

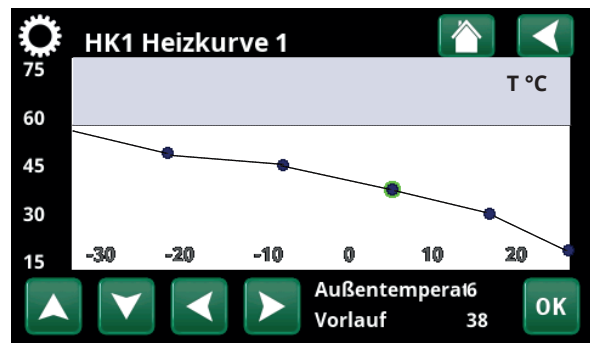
Setzt die aktive Heizkurve auf die werkseitig eingestellte Kurve zurück.



Menü „Fachmann/Einstellungen/Heizkreis/Heizkreis 1/Heizkurve“.



Menü „Fachmann/Einstellungen/Heizkreis/Heizkreis 1/Heizkurve“.



Menü „Fachmann/Einstellungen/Heizkreis/Heizkreis 1/Heizkurve/Feinabstimmung“.

**Max. Vorlauf °C** 55 (30...70)

Zulässige Höchsttemperatur für den jeweiligen Heizkreis.

**Min. Vorlauf °C** Aus (Aus/15...65)

Zulässige Mindesttemperatur für den jeweiligen Heizkreis.

**Heizungsmodus** Auto (Auto/Ein/Aus)

Die Umschaltung zwischen Heizsaison und Sommerbetrieb kann automatisch erfolgen (Auto); aber der Heizungsmodus kann auch auf „Ein“ bzw. „Aus“ gestellt werden.

Sie können den Heizmodus auch auf der Startseite durch Drücken der „Modus“-Schaltfläche im Heizen/Kühlen-Menü wählen.

- **Auto** = automatisches Ein- und Ausschalten der Heizsaison.
- **Ein** = Heizsaison Dauerbetrieb, die Heizkörperpumpe wälzt andauernd um.
- **Aus** = keine Heizung, die Heizkörperpumpe läuft nicht (umgeschaltet).

**Heizungsmodus, ext.** - (Auto/Ein/Aus)

Der in diesem Menü ausgewählte Heizungsmodus kann extern aktiviert und deaktiviert werden.

Diese Menüleiste wird für den aktuellen Heizkreis angezeigt, wenn für die Funktion eine Fernsteuerung oder ein Zeitplan eingerichtet wurde.

Lesen Sie mehr im Abschnitt „Def. Fernsteuerung“ im Kapitel „Fachmann/Definieren“.

#### Heizung Zeitplan

Diese Menüleiste wird angezeigt, wenn für „Heizung Modus, ext“ im Menü „Fernsteuerung“ ein Zeitplan erstellt wurde.

Weitere Informationen finden Sie hier:

- Kapitel „Zeitplan“.
- Abschnitt „Def. Fernsteuerung“, Kapitel "Fachmann/Definieren", Kapitel zur Einrichtung der Fernsteuerung.

**Heizung aus, außen °C** 18 (2...30)

**Heizung aus, Zeit (min)** 120 (30...1440)

**Heizung ein, Zeit (min)** 120 (30...1440)

Die Menüleisten können nur eingerichtet werden, wenn im Menü „Heizung Modus“ oben „Auto“ angewählt ist. Wenn nicht, sind die Menüleisten blockiert (ausgegraut).

Wenn die Außentemperatur den im Menü „Heizung aus, außen °C“ eingestellten Wert innerhalb des im Menü „Heizung aus, Zeit (min)“ angegebenen Zeitraums überschreitet (oder gleich diesem Wert ist), wird die Wärmeerzeugung für das Gebäude abgeschaltet.

Das heißt: Die Heizkörperpumpe schaltet sich aus, und das Mischventil bleibt geschlossen. Die Heizkörperpumpe wird täglich kurz eingeschaltet, damit sie sich nicht festsetzt. Sobald Heizbedarf besteht, läuft das System automatisch wieder an.

Sobald die Außentemperatur unter den Grenzwert sinkt und die Heizung wieder benötigt wird, ist die Wärmeerzeugung für das Gebäude wieder zulässig,

Einst. Heizkreis1	
Programm	
Heizkurve	
Max. Vorlauf °C	55
Min. Vorlauf °C	Aus
Heizung modus	Auto
Heizung modus, ext	
Heizung Zeitplan	
Heizung aus, außen °C	18
Heizung aus, Zeit (min)	120
Heizung ein, Zeit (min)	120
Nachtabsenkung bis zu °C	5
Reduz. Raumtemp. Nacht	-2
Reduz. Raumtemp. Urlaub	-2
Reduz. VorlaufTemp Nacht	-3
Reduz. VorlaufTemp Urlaub	-3
Niedrige Raumtemp. °C	5
SmartGrid Niedertarif °C	Aus
SmartGrid Überkap. °C	Aus
SmartGrid Blockierung	Aus
Max-Zeit Heizung	20
Ladepumpe %	60
Estrichprogramm Modus	Aus
Estrichprogramm Temp C°	25

Menü „Fachmann/Einstellungen/Heizkreis/Heizkreis 1“.

und zwar immer dann, wenn die Temperatur unter den im Menü „Heizung aus, außen °C“ eingestellten Wert innerhalb des im Menü „Heizung ein, Zeit (min)“ angegebenen Zeitraums fällt (oder gleich diesem Wert ist).

**Nachtabsenkung bis zu °C** **5 (-40...40)**

Wenn die Außentemperatur unter diesen Wert fällt, wird die Nachtabsenkung abgeschaltet, weil der Energieverbrauch zu hoch wird und es zu lange dauert, die Temperatur zu erhöhen.

Dieses Menü setzt die Fernsteuerung der Nachtabsenkung außer Kraft.

**Reduz. Raumtemp. Nacht** **-2 (0...-40)**

**Reduz. Raumtemp. Urlaub** **-2 (0...-40)**

Dieses Menü erscheint, wenn Raumfühler für den entsprechenden Heizkreis installiert wurden. Hier wird eingestellt, um wieviel Grad die Raumtemperatur bei ferngesteuerter Nachtabsenkung und in der Urlaubszeit abgesenkt wird. Die Nachtabsenkung kann auch für bestimmte Zeiträume eingestellt werden. In diesem Fall wird die Temperaturabsenkung im Zeitplan eingegeben.

**Reduz. Vorlauftemp. Nacht** **-3 (0...-40)**

**Reduz. Vorlauftemp. Urlaub** **-3 (0...-40)**

Diese Menüs erscheinen, wenn keine Raumfühler für den entsprechenden Heizkreis installiert wurden. Hier wird eingestellt, um wieviel Grad die Vorlauftemperatur für den Heizkreis bei ferngesteuerter Nachtabsenkung und in der Urlaubszeit abgesenkt wird. Die Nachtabsenkung kann auch für bestimmte Zeiträume eingestellt werden. In diesem Fall wird die Temperaturabsenkung im Zeitplan eingegeben.

**Niedrige Raumtemp. °C** **5 (-40...40)**

Wenn die Raumtemperatur (bezogen auf den Sollwert) zu niedrig ist, erscheint die Meldung „Störung, niedrige Raumtemperatur“. Diese Menüleiste erscheint, wenn der Raumfühler angeschlossen und eingerichtet ist.

**SmartGrid Niedertarif °C** **Aus (Aus/1...5)**

Einstellung zur Erhöhung der Raumtemperatur über SmartGrid, wenn der Strompreis in der Kategorie „Niedertarif“ liegt.

Damit dieses Menü erscheint, müssen SmartGrid A und SmartGrid B im Fernsteuerungsmenü eingerichtet werden.

Lesen Sie mehr im Abschnitt „Fernsteuerung/SmartGrid A/B“ im Kapitel „Fachmann/Definieren“.

**SmartGrid Überkapazität °C** **Aus (Aus/1...5)**

Einstellung zur Erhöhung der Raumtemperatur über SmartGrid, wenn der Strompreis in der Kategorie „Überkapazität“ liegt. Diese Funktion wird nicht für die Strompreiskontrolle verwendet.

Damit dieses Menü erscheint, müssen SmartGrid A und SmartGrid B mit einer Fernsteuerung eingerichtet werden.

Lesen Sie mehr im Abschnitt „Fernsteuerung/SmartGrid A/B“ im Kapitel „Fachmann/Definieren“.

**i** Falls Raumfühler installiert wurden, erscheint das Menü „Reduzierte Raumtemperatur...“. Ohne Raumfühler erscheint das Menü „Reduzierte Vorlauftemperatur...“.

**Beispiel**

Als Faustregel gilt, dass eine Reduzierung der Vorlauf-temperatur um 3 bis 4 °C einer Senkung von etwa 1 °C bei Raumtemperatur in einem normalen System entspricht.

**SmartGrid Blockierung** **Aus (Aus/Ein)**

„Ein“ bedeutet, dass der Heizkreis über SmartGrid gesperrt wird, wenn der Strompreis in der Kategorie „Hoch“ liegt. Wenn die Außentemperatur unter den im Menü „Nachtabsenkung bis zu °C“ festgelegten Wert sinkt, wird diese Funktion nicht aktiviert.

Damit dieses Menü erscheint, müssen SmartGrid A und SmartGrid B mit einer Fernsteuerung eingerichtet werden.

Lesen Sie mehr im Abschnitt „Fernsteuerung/SmartGrid A/B“ im Kapitel „Fachmann/Definieren“.

**Max-Zeit Heizung** 20 (10...120)

Dies ist die maximale Ladezeit der Wärmepumpe für die Einspeisung in den Heizkreis, wenn Wärme zugleich im WW-Speicher benötigt wird.

**Ladepumpe %** 60 (Aus/25...100)

Einstellung für die Drehzahl (%) der Ladepumpe (G11), wenn der Heizkreis geladen wird.

**Estrichprogramm** Aus (Aus/1/2/3)

Gilt für Heizkreis 1. Estrichprogramm für neu errichtete Gebäude Diese Funktion begrenzt die Berechnung der Vorlauftemperatur (Sollwert) für „Heizeinstellungen für Ihr Zuhause“ auf das nachfolgende Programm.

**Modus 1 - Estrichprogramm 8 Tage lang**

- 1. Der Sollwert des Heizkörpersystems wird 4 Tage lang auf 25°C gesetzt.
- 2. Der Sollwert in „Estrichprogramm Temp. °C“ gilt an den Tagen 5-8.
- Ab Tag 9 wird der Wert automatisch gemäß den „Heizeinstellungen für Ihr Zuhause“ berechnet.

**Modus 2 - Estrichprogramm 10 Tage lang + stufenweise Erhöhung/Absenkung**

- 1. Zunächst eine stufenweise Erhöhung: Der Sollwert des Heizkörpersystems wird auf 25°C gesetzt. Dann wird der Sollwert jeden Tag um 5°C erhöht, bis er dem Wert „Estrichprogramm Temp. °C“ entspricht. Beim letzten Schritt kann die Absenkung weniger als 5 °C betragen.
- 2. Estrichprogramm für 10 Tage.
- 3. Stufenweise Absenkung: Nach der stufenweisen Erhöhung und gleichbleibender Temperatur über den Zeitraum von 10 Tagen wird der Temperatursollwert jeden Tag um 5 °C gesenkt, bis ein Wert von 25°C erreicht ist. Beim letzten Schritt kann die Absenkung weniger als 5 °C betragen.

(Nach der stufenweisen Absenkung und einer Temperatur von 25 °C über den Zeitraum von 1 Tag wird der Wert automatisch gemäß den „Heizeinstellungen für Ihr Zuhause“ berechnet“).

**Modus 3**

Dieser Modus beginnt mit Modus 1, wechselt anschließend in Modus 2 und schließt mit den „Heizeinstellungen für Ihr Zuhause“ ab.

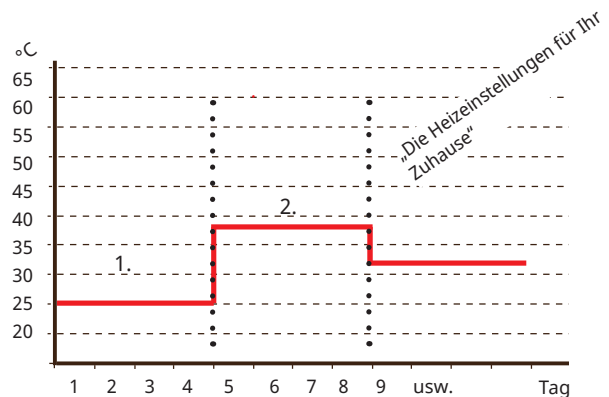
**Estrichprogramm Temp. °C** 25 (25...55)

Wie oben erläutert, wird hier die Temperatur für die Modi 1/2/3 eingestellt.

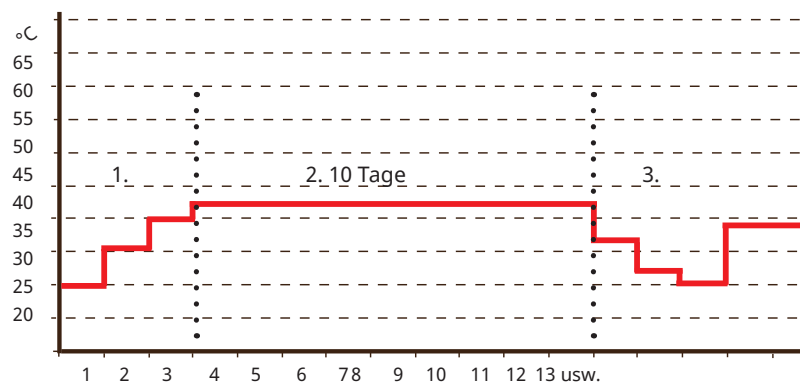
**Estrichprogramm Modus** Aus (Aus/Ein)

Diese Menüleiste erscheint für Heizkreis 2-\*, wenn im obigen Menü „Estrichprogramm“ ein Modus (1-3) angewählt wurde.

„Ein“ bedeutet, dass der für Heizkreis 1 ausgewählte Modus des Estrichprogramms auch für den angewählten Heizkreis\* ausgeführt wird.



Beispiel für Modus 1 mit Sollwert „Estrichprogramm Temp. °C“: 38.



Beispiel für Modus 2 mit Sollwert „Estrichprogramm Temp. °C“: 37.



Beispiel: Estrichprogramm Temperatur, Tag 1 von 12 mit aktuellem Sollwert von 25 °C.

## 14.10.2 Einstellungen Wärmepumpe

### Kompressor **Blockiert (Erlaubt/Blockiert)**

Die Wärmepumpe wird mit einem gesperrten Kompressor geliefert. „Erlaubt“ bedeutet, dass der Kompressor anlaufen darf.

### Solepumpe **Auto (Auto/10 Tage/Ein)**

Nach Abschluss der Installation können Sie die Solepumpe 10 Tage lang dauerhaft laufen lassen, um das System zu entlüften. Die Solepumpe wechselt dann in den Modus „Auto“. „Ein“ bedeutet, dass die Solepumpe dauerhaft läuft.

Gilt nur für Flüssigkeit/Wasser-Wärmepumpen.

### Stopp Außentemp. °C **-22 (-22...10)**

Dieses Menü bezieht sich auf Einstellmöglichkeiten für Außentemperaturen, bei denen der Kompressor nicht mehr arbeiten darf. Die Wärmepumpe startet, wenn die Temperatur 2 °C über dem Einstellwert liegt.

Gilt nur für Luft/Wasser-Wärmepumpen.

### Komp. Stopp bei Soletemp °C **-5 (-15...10)**

In diesem Menü wird die Soletemperatur festgelegt, bei der der Kompressor abgeschaltet wird.

Gilt nur für Flüssigkeit/Wasser-Wärmepumpen.

### Tarif WP **Nein (Nein/Ja)**

„Ja“ bedeutet, dass die Funktion über Fernsteuerung aktiviert werden kann.

Lesen Sie mehr im Abschnitt „Def. Fernsteuerung“ im Kapitel „Fachmann/Definieren“.

### Tarif WP Zeitplan

Diese Menüleiste wird angezeigt, wenn für „Tarif WP“ ein Zeitplan erstellt wurde.

Weitere Informationen finden Sie hier:

- Kapitel „Zeitplan“.
- Abschnitt „Def. Fernsteuerung“ im Kapitel „Fachmann/Definieren“ zur Einrichtung der Fernsteuerung.

### SmartGrid block. WP **Nein (Nein/Ja)**

„Ja“ bedeutet, dass die Wärmepumpe gesperrt wird, wenn „SmartGrid Blockierung“ aktiviert ist.

Weitere Informationen siehe „Fernsteuerung/SmartGrid“, Kapitel „Fachmann/Definieren“.

### Start bei Gradminuten **-60 (-900...-30)**

### Start bei Gradmin. Kühlung **60 (30...900)**

Diese Einstellung definiert die Gradminuten, bei denen die Wärmepumpe anlaufen soll, wenn Heizung- bzw. Kühlungbedarf besteht.

### HzSys<->WW Schaltz. (Sek.) **120 (30...240)**

In dieser Zeitspanne in Sekunden hält der Kompressor beim Umschalten zwischen Heizfunktion und Warmwasser eine konstante Geschwindigkeit.

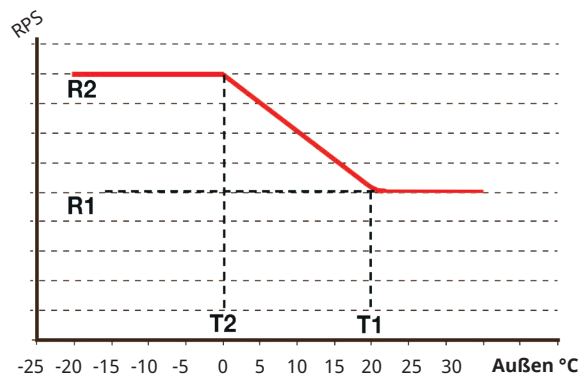
### Max RPS **100 (50...120)**

Zulässige Maximaldrehzahl des Kompressors unter „winterlichen Bedingungen“. Festlegung der Maximaldrehzahl des Kompressors (R2) bei Außentemperatur T2.

Gilt nur für modulierende Luft/Wasser-Wärmepumpen.

Wärmepumpe		
Kompressor	Blockiert	
Solepumpe	Auto	▲
Stopp Außentemp °C	-22	
Komp. Stopp bei Soletemp °C	-5	OK
Tarif WP	Nein	▼
Tarif WP Zeitplan		
SmartGrid Block. WP	Nein	
Start bei Gradminuten	-60	
Start bei Gradmin. Kühlung	60	
HzSys<->WW Schaltz. (sek.)	120	
Max. RPS	100	
Max RPS warme Temp.	50	
Ext. Geräuschkämm. RPS	50	
Geräuschkämmung Zeitplan		
Kalte Temp. Grenze	0	
Warme Temp. Grenze	20	
Solepumpe bei Kühlung EIN	Ein	
Silent Modus Zeitplan		
Abtau Heiztemperatur Min m	10	
Abtau Heiztemperatur Max m	10	
Abtau Heiztemperatur Min °C	10	
Abtau Heiztemperatur Max °C	-10	

Menü: „Fachmann/Einstellungen/Wärmepumpe“.



Aus dem Diagramm geht hervor, wie die Kompressordrehzahl in Abhängigkeit von der Außentemperatur geregelt wird. Liegt die Außentemperatur unter T2, wird die Kompressordrehzahl auf R2 geregelt. Bei einer Außentemperatur von über T1 wird die Kompressordrehzahl auf R1 geregelt.

Diese Temperatur- und Geschwindigkeitsgrenzwerte werden in den Menüs links eingestellt.

**Max. RPS warme Temp. 50 (50...100)**

Zulässige Maximaldrehzahl des Kompressors unter „sommerlichen Bedingungen“. Festlegung der Höchstdrehzahl des Kompressors (R1) bei Außentemperatur T1.  
Gilt nur für modulierende Luft/Wasser-Wärmepumpen.

**Ext. Geräuschdämm. RPS 50 (20...120)**

Festlegung der für die Fernsteuerung geltenden Kompressordrehzahl.  
Lesen Sie mehr im Abschnitt „Def. Fernsteuerung“ im Kapitel „Fachmann/Definieren“.

**Geräuschdämmung Zeitplan**

In diesem Menü wird ein Zeitplan mit begrenzter Kompressordrehzahl erstellt, um den Lärmpegel zu mindern.  
Im Kapitel „Zeitplan“ wird beschrieben, wie die Zeiten festgelegt werden.

**Kalte Temp. Grenze 0 (0...-15)**

Liegt die Außentemperatur bei diesem Wert (T2) oder darunter, wird die Kompressordrehzahl auf R2 geschaltet.

**Warme Temp. Grenze 20 (0...20)**

Liegt die Außentemperatur bei diesem Wert (T1) oder darüber, wird die Kompressordrehzahl auf R1 geschaltet. Anlaufen und Anhalten der Wärmepumpe beim aktuellen Wert sowie beim Sollwert.  
Gilt nur für modulierende Luft/Wasser-Wärmepumpen.

**Solepumpe bei Kühlung Ein Ein (Ein/Aus)**

„Ja“ einstellen, wenn die Solepumpe für die passive Kühlung eingesetzt werden soll.  
Gilt nur für Flüssigkeit/Wasser-Wärmepumpen.

**Silent modus Zeitplan**

Ein Zeitplan kann erstellt werden, beispielsweise zur Reduzierung des Lärmpegels in der Nacht, bei dem Kompressor- und Gebläsedrehzahl begrenzt werden.  
Im Kapitel „Zeitplan“ wird beschrieben, wie die Zeiten festgelegt werden.

*Gilt nur für die Ausführung CTC EcoLogic 600M/700M.*

**Abtau Heiztemperatur Min. m 10 (0...360)**

Stellen Sie die Mindest-Heizdauer „Min m“ (Minuten) der Heizspirale in der Kondensatwanne passend zur Außentemperatur T1 ein.

**Abtau Heiztemperatur Max. m 10 (0...360)**

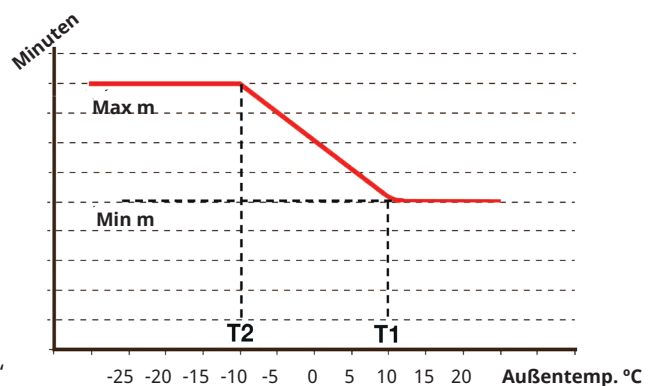
Stellen Sie die maximale Heizdauer „Max m“ (Minuten) der Heizspirale in der Kondensatwanne passend zur Außentemperatur T2 ein.

**Abtau Heiztemperatur Min. °C 10 (-40...40)**

Wenn die Außentemperatur gleich dem Wert T1 oder höher ist, wird die Heizdauer auf den Wert heruntergeregelt, der im Menü „Abtau-Heiztemp. Min. m“ eingestellt ist.

**Abtau Heiztemperatur Max. °C -10 (-40...40)**

Wenn die Außentemperatur gleich dem Wert T2 oder niedriger ist, wird die Heizdauer auf den Wert hochgeregelt, der im Menü „Abtau-Heiztemp. Max. m“ eingestellt ist.



Das Diagramm zeigt, dass die Heizdauer der Heizspirale in der Kondensatwanne entsprechend der Außentemperatur geregelt wird. Wenn die Außentemperatur weniger als T2 beträgt, wird die Heizdauer bis zum Höchstwert „Max. m“ erhöht. Wenn die Außentemperatur mehr als T2 beträgt, wird die Heizdauer bis zum Mindestwert „Min m“ verringert.

Diese Temperaturen und Zeiten werden im Menü „Abtau-Heiztemp...“ auf der linken Seite eingestellt.



### 14.10.3 Einstellungen Elektro-Zusatzheizung

#### Max kW EI Nachheizung 9.1 (0.0...9.1)

Hier wählen Sie die Leistung aus, die die elektrische Heizung zur Verfügung stellen darf.

Der Einstellbereich kann je nach Wärmepumpenmodell variieren.

Der Einstellbereich variiert, siehe „Elektrische Daten“ im Kapitel „Technische Daten“. Für die Sprachauswahl Deutsch und Französisch wird die maximale elektrische Leistung ab Werk auf 0,0 kW eingestellt.

#### Max kW EI Nachheiz WW 9.1 (0.0...9.1)

Hier wird die Leistung ausgewählt, die der elektrische Heizkörper für die Warmwasserladung liefern darf.

Der Einstellbereich variiert, siehe „Elektrische Daten“ im Kapitel „Technische Daten“. Für die Länder Deutschland und Frankreich ist die maximale elektrische Leistung werkseitig auf 0.0 kW eingestellt.

#### Start bei Gradminuten -500 (-900...-30)

In diesem Menü wird festgelegt, bei welchem Gradminuten-Wert das Elektroheizgerät (0-10 V) zugeschaltet werden soll.

#### Diff Stufen, Gradminuten -50 (-300...-20)

In diesem Menü wird die Differenz in Gradminuten zwischen Start und Stopp des Elektroheizgeräts festgelegt. Wenn das Elektroheizgerät bei -500 Gradminuten zugeschaltet werden soll, wird er bei -450 Gradminuten wieder abgeschaltet (da die Differenz auf -50 eingestellt ist).

#### Hauptsicherung A 20 (10...90)

Hier stellen Sie die Größe der Hauptsicherung Ihres Hauses ein. Diese Einstellung und die angeschlossenen Stromsensoren gewährleisten den Schutz der Sicherungen bei Verwendung von Haushaltsgeräten, die zu vorübergehenden Verbrauchsspitzen führen können (z.B. Elektroherd). In diesem Fall wird die Leistung des Produkts kurzzeitig reduziert.

#### Faktor Stromfühler 1 (1...10)

Dieses Menü wird verwendet, um den Umrechnungsfaktor zu spezifizieren, den der aktuelle Sensor verwenden soll. Diese Einstellung ist nur dann vorzunehmen, wenn der Stromfühler-Anschluss für höhere Stromstärken eingerichtet wurde.

Beispiel: Eingestellter Faktor 2 => 16 A werden zu 32 A.

#### Tarif EL Nein (Nein/Ja)

Diese Menüleiste erscheint, wenn im Menü „Fachmann/Definieren/Fernsteuerung“ ein „Eingang“ der Fernsteuerung für „Tarif EL“ eingerichtet wurde.

„Ja“ bedeutet, dass die Funktion über die Fernsteuerung aktiviert werden kann.

Lesen Sie mehr im Kapitel „Fachmann/Definieren/Fernsteuerung/Tarif EL“.



Menü: „Fachmann/Einstellungen/ Elektro-Zusatzheizung“.

#### Tarif EL Zeitplan

Diese Menüleiste erscheint, wenn im Menü „Fachmann/Definieren/Fernsteuerung“ eine Zeitplan für „Tarif EL“ eingerichtet wurde.

Weitere Informationen zur Festlegung der Planung finden Sie hier:

- Kapitel „Zeitplan“.
- Abschnitt „Def. Fernsteuerung“ im Kapitel „Fachmann/Definieren“ zur Einrichtung der Fernsteuerung.

#### SmartGrid Block. Zusatzheizung Nein (Ja/Nein)

Damit dieses Menü erscheint, müssen SmartGrid A und SmartGrid B im Fernsteuerungsmenü eingerichtet werden.

„Ja“ bedeutet, dass die Zusatzheizung gesperrt wird, wenn „SmartGrid Blockierung“ aktiviert ist.

Lesen Sie mehr im Kapitel „Fachmann/Definieren/Fernsteuerung“.

## 14.10.4 Einstellungen WW-Speicher

Die nachstehenden Menüs erscheinen, wenn der „WW“ im Menü „Fachmann/Definieren/WW“ eingerichtet wurde. Fühler B5 misst die Temperatur im Warmwasserspeicher.

### Programm WW

Verfügbare Optionen sind „Eco“, „Normal“ und „Komfort“.

Zum Öffnen der Einstellungen für das gewählte WW-Programm drücken Sie „OK“. Die unten angegebenen Werkseinstellungen gelten für „Normal“. Im Kapitel „Parameterliste“ finden Sie die Werkseinstellungen für „Eco“ und „Komfort“.

#### • Ladung Start % **Nein (Nein/50...90)**

Wert „Ladung Start: 60 %“ bedeutet, dass mit der Warmwasserladung begonnen werden kann, wenn die Menge an Warmwasserenergie 60 % oder weniger beträgt.

„Nein“ bedeutet, dass der geschätzte Vorrat an Warmwasserenergie keinen Einfluss auf den Beginn der Warmwasserladung hat.

#### • Abschalttemp. oben/unten °C **55 (20...65)**

Die Warmwasserladung ist abgeschlossen, sobald beide Fühler den eingestellten Wert erreichen.

#### • Einschalttemp. unten °C **40 (15...60)**

Mit der Warmwasserladung wird begonnen, wenn die Temperatur unter die eingestellte Temperatur fällt.

#### • WW Temp. °C **50 (38...65)**

WW-Ausgangstemp.

#### • Zusatzhzg. bei Außentemp. °C **Nein (-40...40)**

Für die Warmwasserladung ist eine Zusatzheizung zulässig, wenn die Außentemperatur der Solltemperatur entspricht oder diese unterschreitet.

„Nein“ bedeutet, dass unabhängig von der Solltemperatur keine Zusatzheizung verwendet werden kann.

#### • Reset Programm

Das aktuelle Warmwasserprogramm wird auf die Werkseinstellungen zurückgesetzt.

#### Start/Stopp diff. oben °C **5 (3...7)**

In diesem Menü wird die negative Hysterese eingestellt, bevor die Wärmepumpe mit der Versorgung des Warmwasserspeichers beginnt, sobald der Sollwert erreicht wurde.

Beispiel: Bei einer Abschalttemperatur von 55 °C und einer in diesem Menü auf 5 °C eingestellten Hysterese nimmt die Wärmepumpe die erneute Versorgung mit Warmwasser wieder auf, sobald die Temperatur im Speicher auf 50 °C abgesunken ist.

#### Max-Zeit Warmw. (min.) **30 (10...150)**

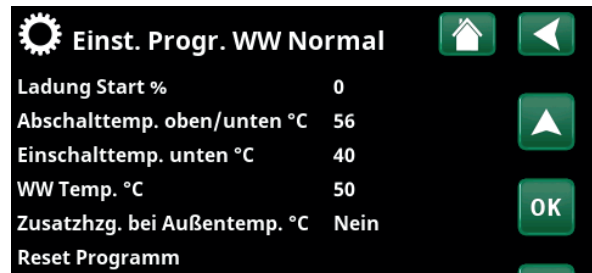
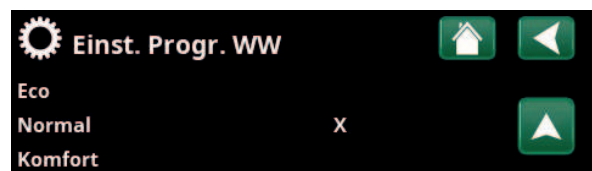
Hier wird die maximale Zeitdauer eingestellt, innerhalb derer die Wärmepumpe den Warmwasserspeicher heizt.

#### Ladepumpe % **50 (20...100)**

Hier wird die Drehzahl der Ladepumpe eingestellt.



Menü: „Fachmann/Einstellungen/WW“.



Menü: „Fachmann/Einstellungen/WW/WW-Programm“.



**SmartGrid Blockierung °C Aus (Aus/-1...-50)**

Der Sollwert für den WW-Speicher wird um den in diesem Menü festgelegten Wert verringert, wenn „SmartGrid Blockierung“ aktiviert ist.

Damit dieses Menü erscheint, müssen SmartGrid A und SmartGrid B im Fernsteuerungsmenü eingerichtet werden.

Lesen Sie mehr im Abschnitt „Def. Fernsteuerung/ SmartGrid A/B“, Kapitel „Fachmann/Definieren“.

**SmartGrid Niedertarif °C Aus (Aus/1...30)**

Der Sollwert für den WW-Speicher wird um den in diesem Menü festgelegten Wert erhöht, wenn „SmartGrid Niedertarif“ aktiviert ist.

Damit dieses Menü erscheint, müssen SmartGrid A und SmartGrid B im Fernsteuerungsmenü eingerichtet werden.

Lesen Sie mehr im Abschnitt „Def. Fernsteuerung/ SmartGrid A/B“, Kapitel „Fachmann/Definieren“.

**SmartGrid Überkap. °C Aus (Aus/1...30)**

Der Sollwert für den WW-Speicher wird um den in diesem Menü festgelegten Wert erhöht, wenn „SmartGrid Überkapazität“ aktiviert ist.

Damit dieses Menü erscheint, müssen SmartGrid A und SmartGrid B mit einer Fernsteuerung eingerichtet werden.

Lesen Sie mehr im Abschnitt „Def. Fernsteuerung/ SmartGrid A/B“, Kapitel „Fachmann/Definieren“.

**SmartGrid Überkap. block. WP Nein (Nein/Ja)**

„Ja“ bedeutet, dass der mit der Wärmepumpe verbundene WW-Speicher gesperrt wird, wenn „SmartGrid Blockierung“ aktiviert ist.

**Min. rps WW-Ladung 50 (50...100)**

Niedrigste Kompressordrehzahl während der Warmwasserladung. Wenn die Wärmepumpe vom Einspeisen des Heizsystems zur Warmwasserproduktion umschaltet, gilt diese RPS für das Warmwasser.

**Laufzeit Zirkulation 4 (1 bis 90)**

In diesem Zeitraum sollte die Warmwasserzirkulation in jedem Intervall aktiviert sein. Die Anzeige erscheint, wenn im Menü „Fachmann/Definieren/WW“ die „WW-Zirkulation“ eingerichtet wurde.

**Periode Zirkulation 15 (5...90)**

Zeitraum zwischen den Intervallen der Warmwasserzirkulation. Die Anzeige erscheint, wenn im Menü „Fachmann/Definieren/WW“ der „WW-Umlauf“ eingerichtet wurde.

**WW-Zirkulation Zeitplan**

In diesem Menü werden die Zeiten an Wochentagen angegeben, an denen die WW-Umwälzpumpe laufen soll. Die Menüleiste erscheint, wenn:

- „WW-Umlauf“ im Menü „Fachmann/Definieren/WW“ eingerichtet wurde.
- ein „Zeitplan“ für die „WW-Zirkulation“ im Menü „Fachmann/Definieren/Fernsteuerung“ erstellt wurde.

Ladepumpe %	50	OK
SmartGrid Blockierung °C	Aus	
SmartGrid Niedertarif °C	10	▼
SmartGrid Überkap. °C	10	
SmartGrid Überkap. block. WP	Nein	
Min RPS WW-Ladung	0	
Laufzeit Zirkulation (Min.)	4	
Periode Zirkulation	15	
WW-Zirkulation Zeitplan		
Zusatzheizung WW	Nein	
Zeit ExtraWW Fernsteuerung	0.0	
HC2 Mischventil zu	120	
Drehzahl WW-Pumpe	0	

Ausschnitt aus dem Menü „Fachmann/Einstellungen/WW“.

Weitere Informationen zur Festlegung der Planung finden Sie hier:

- Kapitel „Zeitplan“.
- Abschnitt „Def. Fernsteuerung“ im Kapitel „Fachmann/Definieren“ zur Einrichtung der Fernsteuerung.

#### **Zusatzheizung WW                      Auto (Ja/Nein/Auto)**

„Nein“ bedeutet, dass kein Elektro-Zusatz und kein externer Heizkessel zur Erzeugung von Warmwasser eingesetzt werden.

„Auto“ bedeutet, dass Warmwasser in erster Linie von einer Wärmepumpe erzeugt wird. Wenn die Ladedauer überschritten wird und die Wärmepumpe die Abschalttemperatur nicht erreicht, kann im nächsten Warmwasser-Heizzyklus eine zusätzliche Beheizung erfolgen.

„Ja“ bedeutet, dass ein Elektro-Zusatz oder ein externer Heizkessel zur Erzeugung von Warmwasser eingesetzt werden kann.

Siehe auch „Elektr. Heizpatrone/Max. Elektr. Heiz. WW kW“ und „Externer Kessel/Prio WW-Speicher“.

#### **Zeit ExtraWW Fernsteuerung                      0.0 (0.0...10.0)**

Hier wird die Zeitdauer festgelegt, in der zusätzliches Warmwasser für den Warmwasserspeicher erzeugt wird. Die Funktion wird über die Fernsteuerung aktiviert.

Die Menüleiste erscheint, wenn:

- für die Funktion im Menü „Fachmann/Definieren/WW-Speicher“ der Modus „Normal“ für das externe Steuersignal (standardmäßig offen (NO)/standardmäßig geschlossen (NC)) festgelegt wurde.
- ein „Eingang“ für „Zusatz-WW“ im Menü „Fachmann/Definieren/WW-Speicher“ eingerichtet wurde.

#### **HC2 Mischventil zu                      120 (Aus, 1...300)**

Zeit in Sekunden, bis das Mischventil 50 % erreicht. Damit sollen Strömungsprobleme beim Laden von WW verhindert werden.

Dieses Menü wird angezeigt, wenn Heizkreis 2 definiert ist.

### 14.10.5 Einstellungen Externe Wärmequelle (EWQ)

**Ladung Start °C** 70

Dies ist die Mindesttemperatur im Speicher der externen Wärmequelle (B47), damit das Mischventil öffnet und Wärme in das System abgibt.

**Stopp Diff. °C** 5

Temperaturdifferenz vor der Abschaltung des Ladevorgangs durch die zusätzliche Wärmequelle.

**SmartGrid block. Kapazität** Nein (Nein/Ja)

Elektrobetrieb priorisiert. Das Mischventil am EWQ-Speicher wird geschlossen, um Wärmeenergie zu sammeln.

Lesen Sie mehr im Menü „Fachmann/Definieren/Fernsteuerung/SmartGrid“.

### 14.10.6 Einst. Diff.Thermostatfunktion

Diese Funktion muss zuerst festgelegt werden, bevor die zugehörigen Einstellungen vorgenommen werden können. Diff Thermostatfunktion wird verwendet, um den Systemtank von einer anderen Wärmequelle aufzuladen.

**Einschaltdifferenz °C** 7 (3...30)

Festlegung jener Temperaturdifferenz, bei welcher die Einspeisung über die Wärmequelle eingeleitet wird. Die Einspeisung wird eingeleitet, sobald die Temperatur der Wärmequelle um den Sollwert höher ist als die Speichertemperatur.

**Abschaltdifferenz °C** 3 (2...20)

Hier wird der Temperaturunterschied festgelegt, bei dem die Einspeisung über die Wärmequelle beendet werden soll. Sobald der Temperaturunterschied zwischen Produkt und Speicher unter den Sollwert abfällt, wird die Einspeisung gestoppt.

**Ladetemperatur °C** 60 (10...80)

Hier wird die zulässige Höchsttemperatur im unteren Speicher eingestellt. Bei Überschreitung der eingestellten Temperatur wird die Einspeisung angehalten.

**Ladung Speicher** Nein (Nein/Ja)

Die Überleitung vom unteren Speicher der Wärmepumpe zum Pufferspeicher beginnt, wenn folgende Bedingungen erfüllt sind:

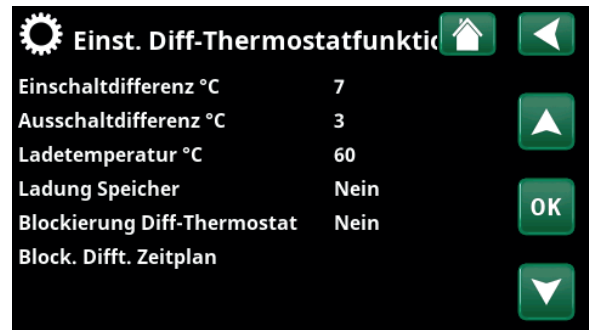
- Einstellung Menüleiste „Ladung Speicher“ = „Ja“.
- „SmartGrid Niedertarif“ oder „SmartGrid Überkap.“ ist aktiv, und im unteren Speicher wurde über SmartGrid eine Temperaturerhöhung eingestellt.
- Die Wärmepumpe füllt den Pufferspeicher und die Temperatur im unteren Behälter ist um 5 °C höher als der vorherige Sollwert\* und die Temperatur im Pufferspeicher ist 5 niedriger als der vorherige Sollwert\*.

Die Überleitung in den Pufferspeicher dauert an, bis folgende Bedingungen erfüllt sind:

- Die Wärmepumpe unterbricht die Füllung des unteren Speichers (die Notwendigkeit, den Speicher zu füllen, ist nicht mehr gegeben).



Menü: „Fachmann/Einstellungen/Externe Wärmequelle“.



Menü: „Fachmann/Einstellungen/Differenz Thermostatfunktion“.

Einen hohen Durchfluss an der Pumpe (G46) sicherstellen, um einen geringen Temperaturunterschied von 5–10 °C über den WW-Behälter während der Befüllung zu erreichen.

- Die Temperatur im unteren Speicher ist auf den Sollwert gefallen.
- „SmartGrid Niedertarif/Überkap.“ ist nicht aktiv.

**Blockierung Diff-Thermostat** Nein (Nein/Ja)

„Ja“ bedeutet, dass die Funktion über die Fernsteuerung aktiviert werden kann.

**Block. Diff. Zeitplan**

Zugriff auf die Programmierung erhalten Sie über die Zeile „Block. Diff. Zeitplan“.

\*Vorheriger Sollwert bezeichnet den Sollwert, bevor „SmartGrid Niedertarif“ oder „SmartGrid Überkap.“ aktiviert wurde.

## 14.10.7 Einstellungen Externer Kessel

### Externer Kessel-Modus **Auto (Auto/Ein/Aus)**

Modus zum Regeln des externen Heizkessels.

- **Auto** = bedarfsgesteuerte Regelung entsprechend gewählter Einstellungen.
- **Ein** = kontinuierlich aktiv.
- **Aus** = Modus, in dem der externe Heizkessel nicht startet, weil beispielsweise keine Wärmequelle zur Verfügung steht.

### Außentemp. für Kesselstart **0 (-30...30)**

Externer Heizkessel startet bei dieser Außentemperatur durch Aktivieren von E1.

### Stopp Verzög. Ext. Kessel **0 (0...1440)**

Wird ein externer Kessel nicht mehr benötigt, kann dessen Abschaltung verzögert werden. Hierdurch werden zu kurze Betriebszeiten des externen Heizkessels vermieden (Korrosionsgefahr). Der Kessel wird warm gehalten für die eingestellte Zeit, jeweils 10 Minuten.

### Kessel, Öffnen Mischventil °C **70 (20...90)**

Dies ist die Mindesttemperatur, die im Speicher des externen Heizkessels (B9) erforderlich ist, damit das Mischventil öffnet und Wärme in das System abgibt. Dient z. B. zur Vermeidung von Kondensation in Ölbrennern.

### Stopp Diff. °C **5 (1...15)**

Temperaturunterschied bis zur gewünschten Speichertemperatur, bevor sich das Mischventil öffnen darf.

Hysterese für „Kessel, Öffnung Mischventil °C“. Nach Öffnen des Mischventils kann die Temperatur um diesen Wert sinken, bevor das Mischventil geschlossen wird.

### Start Kessel, Gradminuten **-300 (-900...-30)**

Damit sich das Mischventil öffnen und Wärme ans System abgeben kann, ist ein Gradminutendefizit notwendig, das hier angegeben wird.

### Stopp Kessel diff. Gradminut **-100 (-300...-20)**

In diesem Menü wird die Differenz in Gradminuten zwischen Start und Stopp des externen Heizkessels festgelegt. Wenn der Kessel bei -300 Gradminuten zugeschaltet werden soll, wird er bei -200 Gradminuten wieder abgeschaltet (da die Differenz auf -100 eingestellt ist).

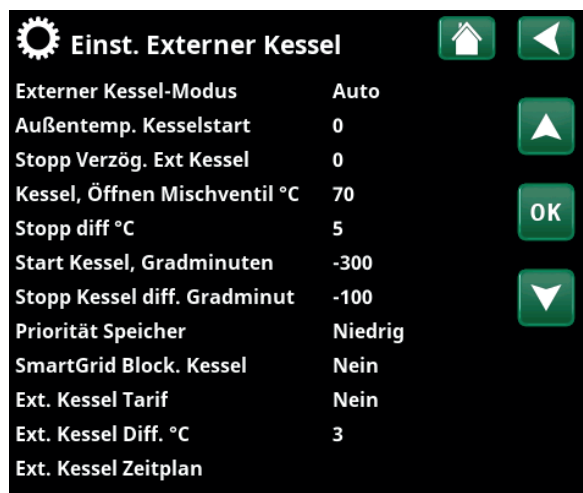
### Priorität Speicher **(Niedrig/Hoch)**

Regelung, ob der externe Heizkessel bei der Warmwasserproduktion Vorrang hat, bevor elektrische Energie zugeschossen wird.

- **Niedrig** – Der Elektro-Zusatz hat Vorrang vor dem externen Heizkessel.
- **Hoch** – Der externe Heizkessel hat Vorrang vor dem Elektro-Zusatz.

### SmartGrid block. Kessel **Nein (Nein/Ja)**

Regelung, ob der externe Heizkessel von den Einstellungen der Smart-Grid-Funktion blockiert wird.



Menü „Fachmann/Einstellungen/Externer Kessel“.

### Ext. Kessel Tarif **Nein (Ja/Nein)**

Diese Menüleiste erscheint, wenn im Menü „Fachmann/Definieren/Fernsteuerung“ ein „Eingang“ der Fernsteuerung für „Tarif EL“ eingerichtet wurde.

„Ja“ bedeutet, dass die Funktion über die Fernsteuerung aktiviert werden kann.

Lesen Sie mehr im Kapitel „Fachmann/Definieren/Fernsteuerung/Tarif EL“.

### Ext. Kessel Diff. °C **3 (Aus, 1...15)**

Der Ausgleichs-Sollwert des externen Heizkessels ist die Temperaturerhöhung, die über den Sollwert für den „Vorlauf im HK1“, das WW oder den Pool eingestellt wird. Dies zusätzlich zum Ausgleich für den Grad-Minuten-Verlust.

### Ext. Kessel Zeitplan

Diese Menüleiste erscheint, wenn im Menü „Fachmann/Definieren/Fernsteuerung“ eine Zeitplan für „Tarif EL“ eingerichtet wurde.

Weitere Informationen zur Festlegung der Planung finden Sie hier:

- Kapitel „Zeitplan“.
- Abschnitt „Def. Fernsteuerung“ im Kapitel „Fachmann/Definieren“ zur Einrichtung der Fernsteuerung.

## 14.10.8 Einstellungen Kühlung

**Raumtemp. Kühlung °C** 25.0 (18.0...30.0)

Hier wird die gewünschte Raumtemperatur für die Kühlung eingestellt.

**Kühlung Zu ab Außentemp. °C\*** Aus (0...39/Aus)

Einstellung der Außentemperatur, ab der die Kühlung zulässig ist.

**Verzögerung Aktivierung\*** 10 (1...600/Aus)

Diese Verzögerung bezieht sich auf die Zeit (Minuten), bevor die Produktion von Kühlung zulässig ist, wenn Kühlbedarf besteht.

**Heizung Aus, Verzögerung\*** 10 (0...600/Aus)

Diese Verzögerung bezieht sich auf die Zeit (Minuten) von dem Zeitpunkt, an dem die Wärmeerzeugung beendet wurde, bis die Kühlung erlaubt ist.

**Startverzögerung\*** 180 (5...240)

Das Menü bestimmt die Verzögerungszeit (Minuten) ab dem Zeitpunkt, zu dem die Kühlung gesperrt wurde (siehe Menüleisten „Ext. Block. Kühlung“ und „Block. Kühlung Zeitplan“), bis die Kühlung wieder erlaubt ist.

**Kalkul. Verzög. Kühlung Diff\*** 10 (1...600/Aus)

Einstellung, wie oft (Minuten) ein neuer Wert für die primäre Durchflusstemperatur basierend auf der gemessenen Rücklauftemperatur des Kühlflusses berechnet wird.

### Kurve Kühlung

Weitere Informationen finden Sie in diesem Kapitel unter „Kühlkurve“.

**Max. Vorlauf °C** 20 (2...40)

Die maximale Temperatur des Kühlvorlaufs, der zum jeweiligen Heizkreislauf geleitet werden darf.

**Min. Vorlauf °C** 18 (2...40)

Die minimale Temperatur des Kühlvorlaufs, der in den jeweiligen Heizkreislauf geleitet werden darf.

**Min. Flow Temp Kühlung °C** 18 (2...30)

Die minimale Temperatur des Kühlvorlaufs, der in den jeweiligen Heizkreislauf geleitet werden darf.

Bei dieser Einstellung wird der Wert, der in der Menüleiste „Min. Vorlauf °C“ eingestellt ist, überschrieben.

Zum Einstellen des Menüs muss ein 4-stelliger Code (4002) eingegeben werden.

**Max. Diff. Raumtemp. Kühlung °C** 5 (0...20)

Geben Sie an, um wie viel Grad die Vorlauftemperatur des Kühlvorlaufs von der Raumtemperatur abweichen darf.

Zum Einstellen des Menüs muss ein 4-stelliger Code (4002) eingegeben werden.

**Vorlauf-Diff. bei Außentemp. +20 °C\*** 2 (1...10)

Einstellung, wie viele Grad Differenz zwischen dem Vorlauf und der Rücklauftemperatur des Kühlflusses bei einer Außentemperatur von 20 °C zulässig ist.

**Einstell. Kühlung**

Raumtemp. Kühlung °C	25.0
Kühlung Zu ab Außentemp. °C	Aus
Verzögerung Aktivierung	10
Heizung Aus Verzögerung	10
Startverzögerung	180
Kalkul. Verzög. Kühlung Diff	10
Kühlkurve	
Max. Vorlauf °C	20
Min. Vorlauf °C	18
Min Flow Temp Kühlung °C	18
Max. Diff. Raumtemp. Kühlung °5	
Vorlauf Diff bei Außentemp. +20°2	
Vorlauf Diff bei Außentemp. +40°2	
Speicher max. °C	30
Speicher min. °C	5
Max Zeit Kühlung (Min)	20
SmartGrid Niedertarif °C	Aus
SmartGrid Überkap. °C	Aus
Ext Block. Kühlung	Ja
Block. Kühlung Zeitplan	

Menü: „Fachmann/Einstellungen/Kühlung“.

● Für die Menüeinstellung „Min. Flow Temp Kühlung“ und „Max. Diff. Raumtemp. Kühlung“ muss ein 4-stelliger Code (4002) eingegeben werden.

Beim Absenken der Temperatur ist die Gefahr der Kondensatbildung in Betracht zu ziehen.

! Wenn ein Taupunktwärter für das System vorhanden ist, sind an verschiedenen Punkten im System wesentlich niedrigere Temperaturen zulässig. **WARNUNG!** Die Bildung von Kondensation in der Hausstruktur kann zu Feuchtigkeitsschäden durch Schimmel führen.

Wenden Sie sich bei Unklarheiten an einen Fachberater.

\*Diese Menüleiste wird nur angezeigt, wenn im Menü „Fachmann/Definieren/Kühlung“ eine aktive Kühlung definiert wurde.

**Vorlauf-Diff. bei Außentemp. +40 °C\*** **2 (1...10)**

Einstellung, wie viele Grad Differenz zwischen dem Vorlauf und der Rücklauf­temperatur des Kühlflusses bei einer Außentemperatur von 40 °C zulässig ist.

**Speicher Max. °C** **30 (10...50)**

In diesem Menü wird die maximal zulässige Temperatur im Speicher bei aktiver Kühlanforderung festgelegt.

**Speicher Min. °C** **5 (5...50)**

In diesem Menü wird die minimal zulässige Temperatur im Speicher bei aktiver Kühlanforderung festgelegt.

**Max Zeit Kühlung (Min.)** **20 (1...150)**

Eingabe der Höchstdauer, die von der Wärmepumpe für die Kühlung beansprucht werden darf, wenn ein anderer Bedarf besteht.

**SmartGrid Niedertarif °C** **Aus (Aus, 1...5)**

Der Sollwert für die Raumtemperatur wird um den in diesem Menü festgelegten Wert verringert, wenn „SmartGrid Niedertarif“ aktiviert ist.

Diese Menüleiste erscheint, wenn im Menü „Fachmann/Definieren/Fernsteuerung“ SmartGrid eingerichtet wurden.

Weitere Informationen siehe „Fernsteuerung/SmartGrid“, Kapitel „Fachmann/Definieren“.

**SmartGrid Überkapazität °C** **Aus (Aus, 1...5)**

Der Sollwert für die Raumtemperatur wird um den in diesem Menü festgelegten Wert verringert, wenn „SmartGrid Überkapazität“ aktiviert ist.

Diese Menüleiste erscheint, wenn im Menü „Fachmann/Definieren/Fernsteuerung“ SmartGrid eingerichtet wurden.

Weitere Informationen siehe „Fernsteuerung/SmartGrid“, Kapitel „Fachmann/Definieren“.

**Ext. Block. Kühlung** **Nein (Ja/Nein)**

Die Blockierung der Kühlung kann über die Fernsteuerung erfolgen. Diese Funktion kann beispielsweise zum Abschalten der Kühlung mit Hilfe eines Feuchtigkeitssensors verwendet werden, wenn Kondensationsgefahr besteht.

Diese Menüleiste erscheint, wenn die folgenden Kriterien erfüllt sind:

- Für die Funktion „Block Kühlung“ wurde eine Fernsteuerungseingabe festgelegt.
- Als normale Betriebsart (Normal Open (NO) oder Normally Closed (NC)) für das externe Steuersignal wurde in der Menüleiste „Ext Block. Kühlung“ im Menü „Fachmann/Definieren/Kühlung“ festgelegt.

Lesen Sie mehr im Abschnitt „Def. Fernsteuerung“ im Kapitel „Fachmann/Definieren“.

**Block. Kühlung Zeitplan**

In diesem Menü werden die Zeiten an den Wochentagen festgelegt, zu denen die passive Kühlung gesperrt wird. Dieser Plan gilt in jeder Woche.

Diese Menüleiste erscheint, wenn für „Block Kühlung“ ein Zeitplan erstellt wurde, (im Menü „Fachmann/Definieren/Fernsteuerung“).

Weitere Informationen finden Sie hier:

- Kapitel „Zeitplan“.
- Abschnitt „Def. Fernsteuerung“ im Kapitel „Fachmann/Definieren“ zur Einrichtung der Fernsteuerung.

*\*Diese Menüleiste wird nur angezeigt, wenn im Menü „Fachmann/Definieren/Kühlung“ eine aktive Kühlung festgelegt wurde.*

## Kühlkurve

Die Kühlkurve definiert die Vorlauftemperatur (und damit die Raumtemperatur) im Heizkreis bei den verschiedenen Außentemperaturen.

Die Wahlmöglichkeiten sind „Einst. Kühlkurve“, „Feinabstimmung“, „Aktive Messkurve“, „Kopiere von ...“ und „Reset Kurve“.

Die angegebenen Minimal- und Maximalwerte des Kühlvorlaufs definieren den Betriebsbereich der Anlage (das helle Feld zwischen den grauen Bereichen im Untermenü „Einst. Kühlkurve“).

### • Einst. Kühlkurve

Hier können Sie das Diagramm anpassen, indem Sie die Kurvensteigung und Kurveneinstellung mit den Schaltflächen unter dem Diagramm justieren. Die Einstellungen, die Sie hier vornehmen, haben Auswirkung auf das gesamte Diagramm, während unter „Feinabstimmung“ vorgenommene Änderungen nur jeweils einzeln übernommen werden. Die Kurvensteigung wird mit der Nach-links- und Nach-rechts-Pfeiltaste und die Kurveneinstellung mit der Nach-oben- und Nach-unten-Pfeiltaste justiert. Bestätigen Sie mit „OK“.

### • Feinabstimmung

Es wird das Diagramm der für den Heizkreis aktiven Kühlkurve angezeigt. Die Kühlkurve kann in 5 Punkten auf dem Diagramm justiert werden. Tippen Sie auf einen Punkt (er wird dann grün), um dessen Position auf der x-Achse (Außentemperatur) und Y-Achse (Vorlauftemperatur) zu ändern. Verwenden Sie die Nach-oben/Nach-unten/Nach-links/Nach-rechts-Schaltflächen unter dem Diagramm oder tippen Sie mit dem Finger auf den Punkt und verschieben Sie ihn.

Unter dem Diagramm werden die Außentemperatur und die Vorlauftemperaturen für den ausgewählten Punkt angezeigt.

Die Kühlkurve kann auch im „Heizung/Kühlung“ Menü justiert werden. Siehe das Kapitel „Steuerungssystem / Heizung/Kühlung“.

### • Aktive Messkurve 1 (1/2)

Diese Menüleiste zeigt die gewählte Kühlkurve und es ist möglich, zwischen zwei unterschiedlichen Kühlkurven pro Heizkreis zu wählen.

### • Kopiere von 1 (2)

Die Funktion „Kopiere von....“ ist praktisch, wenn Sie zwei unterschiedliche Kühlkurvendiagramme erstellt haben, jedoch für ein Diagramm dasselbe Erscheinungsbild wie für das andere Diagramm wünschen, um dann Änderungen vorzunehmen.

Beispiel: Wenn Kühlkurve 1 als „aktive Kurve“ gewählt wurde, erhält die Kühlkurve 1 dasselbe Erscheinungsbild wie die Kühlkurve 2, indem Sie die Zeile „Kopiere von 2“ wählen und auf „OK“ drücken. Die Menüleiste kann nicht gewählt werden (und ist ausgegraut), wenn die Kühlkurven 1 und 2 dieselben Werte enthalten (die Diagramme sind identisch).

### • Reset Kurve

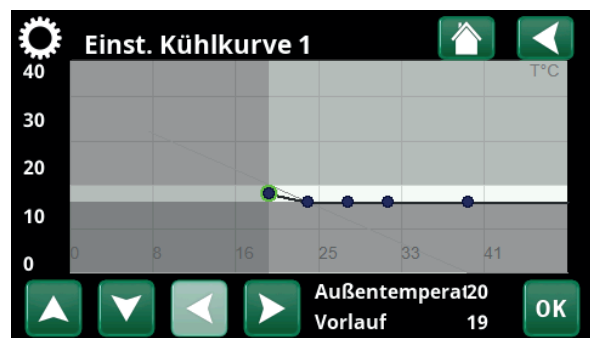
Setzt die aktive Kühlkurve auf die werkseitig eingestellte Kurve zurück.



Menü „Fachmann/Einstellungen/Kühlung/Kühlkurve/Einst. Kühlkurve“.



Menü „Fachmann/Einstellungen/Kühlung/Kühlkurve/Einst. Kühlkurve“.

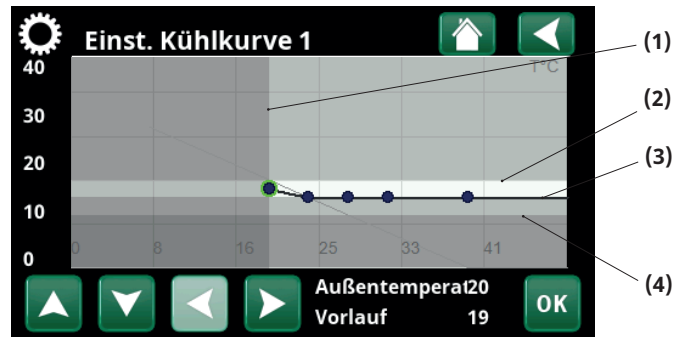


Menü „Fachmann/Einstellungen/Kühlung/Kühlkurve/Feinabstimmung“.



### Beispiel Kühlkurve

**i** Die angegebenen Minimal- und Maximalwerte des Kühlvorlaufs definieren den Betriebsbereich der Anlage (das helle Feld zwischen den grauen Bereichen im Untermenü „Einst. Kühlkurve“).



Menü „Fachmann/Einstellungen/Kühlung/Kühlkurve/Feinabstimmung“.

Menü "Einst. Kühlkurve"	Einstellung	"Beispiel Kühlkurve"
(1) Kühlung Zu ab Außentemp. °C	20	
(2) Max. Vorlauf °C	20	
(3) Min. Vorlauf °C	18	
(4) Min. Flow Temp Kühlung °C (Codierte Einstellungen)	16	



## 14.10.9 Einstellungen Kommunikation

Hier können Einstellungen für die Gerätesteuerung über ein Steuersystem vorgenommen werden.

### 14.10.9.1 Einstellungen Ethernet

**DHCP** Ja (Ja/Nein)

„Ja“ ermöglicht die automatische Verbindung mit dem Netzwerk.

Bei „Nein“ müssen benutzerdefinierte Router-einstellungen (IP-Adresse, Netmask und Gateway) sowie DNS-Einstellungen vorgenommen werden.

**Auto DNS** Ja (Ja/Nein)


Bei „Ja“ gelten die Standardeinstellungen der DNS-Server. Bei „Nein“ müssen benutzerdefinierte DNS-Einstellungen vorgenommen werden.

**SNTP-Server**

Option für benutzerdefinierte Einstellungen der SNTP-Server.

**Verbindungsgeschwindigkeit** 100mbit

Hier wird die Verbindungsgeschwindigkeit eingegeben. Die werkseitig eingestellte Verbindungsgeschwindigkeit beträgt 100 mbit/s.

 Weitere Informationen zum Anschluss eines Ethernet-Kabels finden Sie im Kapitel „Fachmann, Kommunikation“ in diesem Handbuch.

### 14.10.9.2 Einstellungen BMS

**MB-Adresse** 1 (1...255)

Einstellbar: 1-255.

**Baudrate** 9600 (9600/19200)

Mögliche Einstellungen: „9600“ oder „19200“.

**Parität** gerade (gerade/ungerade/keine)

Mögliche Einstellungen: „gerade“, „ungerade“ oder „keine“.

**Stopp-Bit** 1 (1/2)

Mögliche Einstellungen: 1 oder 2.

**Modbus TCP-Port** 502 (1...32767)

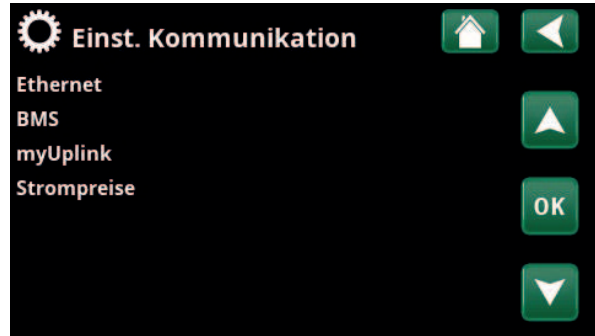
Diese Menüleiste erscheint, wenn in der Zeile „Ethernet“ des Menüs „Fachmann/Definieren/Fernsteuerung“ die Option „Modbus TCP“ festgelegt wurde.

### 14.10.9.3 myUplink

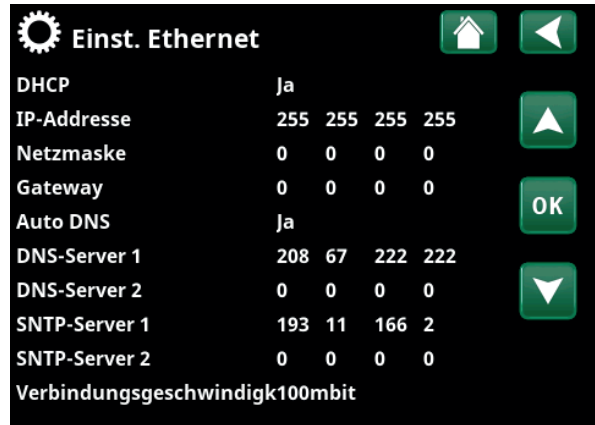
In diesem Menü erfolgt die Koppelung mit der myUplink-App. Den Verbindungsstring mit „Erhalte Verbindungszeichenfolge“ aufrufen und mit „OK“ bestätigen. Die Menüleiste kann angeklickt werden, wenn der Bildschirm mit dem Server verbunden ist.

In der App: Den QR-Code scannen oder Werte für „Seriennummer“ und „Verbindungszeichenfolge“ eingeben.

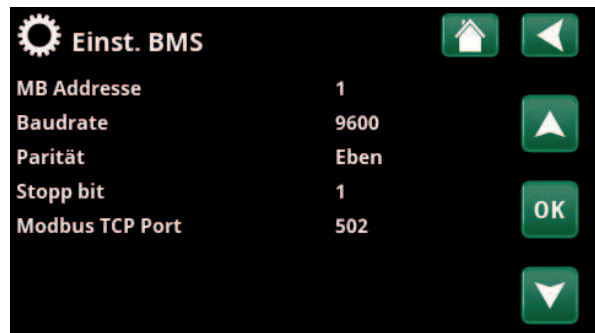
Die Menüpunkte „Benutzer entfernen“ und/oder „Servicepartner entfernen“ wählen, um diese Konten vom System zu trennen. Mit OK bestätigen.



Menü: „Fachmann/Einstellungen/Kommunikation“.



Menü: „Fachmann/Einstellungen/Kommunikation/Internet“.



Menü: „Fachmann/Einstellungen/Kommunikation/BMS“.



Menü: „Fachmann/Einstellungen/Kommunikation/myUplink“.

#### 14.10.9.4 Einstellungen Strompreise

Stellen Sie sicher, dass „myUplink“ im Menü „Def. Kommunikation“ ausgewählt ist.

Wählen Sie im Menü „Fachmann/Einstellungen/Kommunikation“ die Option „Strompreise“ aus, um zur Option „Einst. Strompreise“ zu gelangen.

##### **Preiskontrolle** **Ein/Aus**

Wählen Sie „Ein“, um die weiteren Elemente des Displaymenüs „Einst. Strompreise“ anzuzeigen.

##### **Regionen** **SE01/SE02/SE03/SE04**

Wählen Sie in der Zeile „Regionen“ die Option „OK“.  
Wenn für das ausgewählte Land „Regionen“ definiert sind (siehe Menü „Fachmann/Display/Land“), werden hier die Preisregionen für das Land angezeigt. Andernfalls wird „Keine Regionen möglich“ angezeigt. In diesem Beispiel werden schwedische Preisregionen angezeigt.

##### **Dynamisch** **Ja/Nein**

„Ja“ bedeutet, dass die Strompreise nach Preisalgorithmen berechnet werden, die die Preiskategorien definieren („Hoch“, „Mittel“ und „Niedrig“).

Klicken Sie in der Zeile „Vorschau Daten“ auf „OK“, um ein Diagramm der für den ausgewählten Zeitraum berechneten Strompreise anzuzeigen („Tage in Berechnung“).

Sie können das Diagramm auch anzeigen, indem Sie im Hauptmenü „Betrieb“ auf das Symbol „Strompreise“ klicken (siehe Abschnitt „Betrieb“).

##### **Grenzwert hoch**

Legen Sie den Grenzwert fest, ab dem der Strompreis als „Hoch“ definiert wird (im Beispiel ist der Grenzwert 3,50 SEK). Dieser kann zusammen mit der dynamischen Preisberechnung verwendet werden, um eine andere „hohe“ Preisspanne als die dynamisch berechnete Preisspanne zu definieren.

Bei als „Hoch“ definierten Preisen wird die Funktion „SmartGrid Blockierung“ aktiviert.

##### **Grenzwert niedrig**

Legen Sie den Grenzwert fest, unter dem der Strompreis als „Niedrig“ definiert wird (im Beispiel ist der Grenzwert 1,50 SEK). Dieser kann zusammen mit der dynamischen Preisberechnung verwendet werden, um eine andere „niedrige“ Preisspanne als die dynamisch berechnete Preisspanne zu definieren.

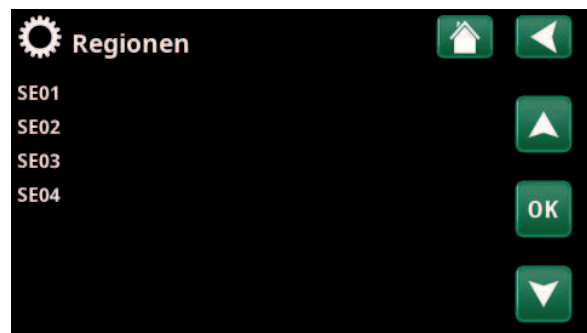
Bei als „Niedrig“ definierten Preisen wird die Funktion „SmartGrid Niedertarif“ aktiviert.

##### **Standard** **Hoch/Mittel/Niedrig**

Wählen Sie die Preiskategorie aus, die angewendet werden soll, wenn keine Preise abgerufen werden können.



Menü: „Fachmann/Einstellungen/Kommunikation/Strompreise“, wobei „Fachmann/Definieren/Kommunikation/myUplink:ja“ ausgewählt ist



Menü: „Fachmann/Einstellungen/Kommunikation/Strompreise/Regionen“, wobei „Fachmann/Definieren/Kommunikation/myUplink:ja“ ausgewählt ist

**i** Weitere Informationen und Beispiele für Intelligente Strompreiskontrolle/SmartGrid auf der Webseite: [www.ctc-heating.com/Products/Download](http://www.ctc-heating.com/Products/Download) finden.

### Tage in Berechnung

1...10

Wählen Sie die Anzahl der Tage aus, die für die dynamische Berechnung des Strompreises verwendet wird. Da die dynamische Berechnung auf dem Durchschnittspreis pro Tag basiert, führt eine höhere Anzahl von Tagen zu einem stabileren und zuverlässigeren Wert.

Siehe auch Abschnitt „Beispiel: Strompreiseinstellungen“.

### Vorschau Daten

Klicken Sie auf „Vorschau Daten“, um die Strompreise während des ausgewählten Zeitraums grafisch anzuzeigen.

### Offset %

0 (0...100)

Geben Sie im Menü „Fachmann/Service/Codierte Einstellungen/Code“ den Code „4003“ ein, um das Menüelement „Offset %“ anzuzeigen.

„Offset“ ist die Grenze zwischen der als „Hoch“ und „Mittel“ definierten Preisspanne. Der Wert basiert auf dem Durchschnittspreis der für die Berechnung verwendeten Anzahl von Tagen.

Siehe auch Abschnitt „Beispiel: Strompreiseinstellungen“.

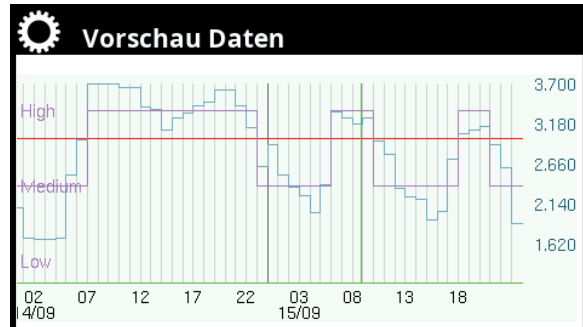
### Breite %

50 (0...200)

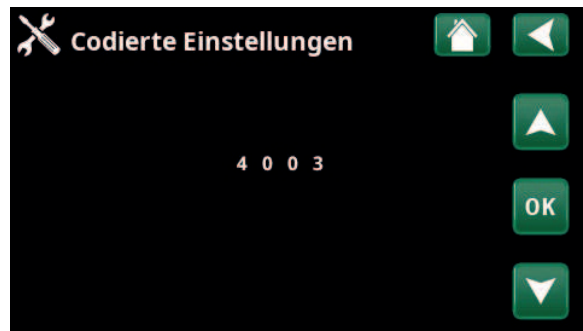
Geben Sie im Menü „Fachmann/Service/Codierte Einstellungen/Code“ den Code „4003“ ein, um das Menüelement „Breite %“ anzuzeigen.

„Breite“ ist die vertikale Preisspanne, innerhalb der der Strompreis als „Mittel“ gilt.

Siehe auch Abschnitt „Beispiel: Strompreiseinstellungen“.



Menü: „Fachmann/Einstellungen/Kommunikation/Strompreise/Vorschau Daten“



Menü: „Fachmann/Service/Codierte Einstellungen/Code“

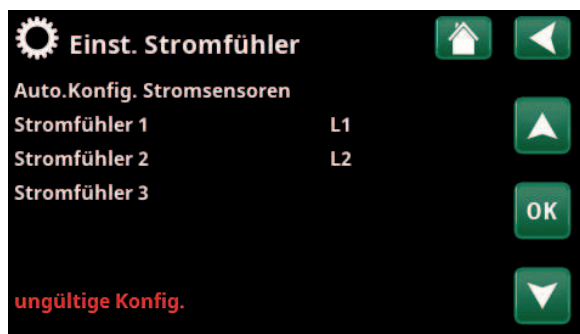
### 14.10.10 Einstellungen Stromfühler

Diese Menüleisten erscheinen, wenn im Menü „Fachmann/Definieren/Passive Kühlung“ Stromfühler eingerichtet wurden.

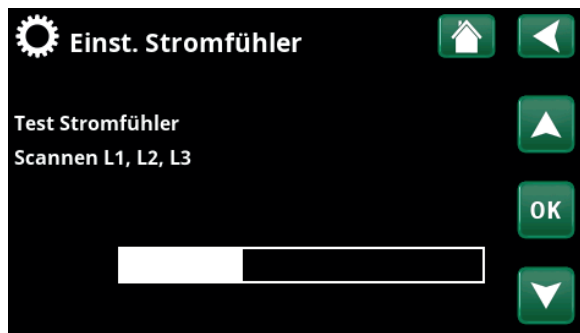
Geben Sie im Menü die Phasen (L1, L2 und L3) an, mit denen die Stromfühler verbunden wurden.

Unten links wird auf dem Bildschirm solange „ungültige Konfiguration“ angezeigt, bis L1, L2 und L3 mit den drei Stromfühlern verbunden sind.

Beim Aktivieren der Funktion „Auto-Konfiguration Stromsensoren“ ist es wichtig, dass Sie alle Geräte im Haus ausgeschaltet haben, die viel Strom verbrauchen. Vergewissern Sie sich außerdem, dass der Unterstützungsthermostat ausgeschaltet ist.



Menü: „Fachmann/Einstellungen/Stromfühler“.



Menü: „Fachmann/Einstellungen/Stromsensoren/Auto-Konfig. Stromsensor“.

### 14.10.11 Einstellungen Umlaufplanung

Die Umlaufanlage kann von einem Energieversorger angeschlossen werden, damit Geräte mit hohem Stromverbrauch kurzzeitig vom Netz getrennt werden können. Bei aktiviertem Umlauf sind der Kompressor und die elektrische Leistung gesperrt.

Diese Menüleiste erscheint, wenn für die „Umlaufanlage“ ein Zeitplan erstellt wurde.

Wenn der entsprechende Fernsteuerungseingang aktiviert wurde, kann die „Umlaufanlage“ auch ferngesteuert werden.

Weitere Informationen zur Festlegung der Planung finden Sie hier:

- Kapitel „Zeitplan“.
- Abschnitt „Def. Fernsteuerung“ im Kapitel „Fachmann/Definieren“ zur Einrichtung der Fernsteuerung.



Menü: „Fachmann/Einstellungen/Umlaufplanung“.

### 14.10.12 Einstellungen SmartGrid Zeitplan

In diesem Menü werden die Zeiten an den Wochentagen festgelegt, zu denen „SmartGrid“ aktiviert werden soll. Dieser Plan gilt in jeder Woche.

Mit „SmartGrid“ kann eine Funktion blockiert („SG Blockierung“) oder ein Temperaturanstieg zu Zeiten realisiert werden, in denen der Energiepreis niedrig ist („SG Niedertarif“) oder („SG Überkapazität“).

Im Modus „SG Normal“ können Sie die SmartGrid-Einstellungen an bestimmten Tagen oder zu bestimmten Uhrzeiten auf einfache Weise ändern.

Die Menüleiste „SmartGrid Zeitplan“ erscheint, wenn in der Zeile „SmartGrid A“ ein Zeitplan erstellt wurde.

Weitere Informationen finden Sie hier:

- Kapitel „Zeitplan“.
- Kapitel „Fachmann/Definieren/Fernsteuerung“ zur Einrichtung von SmartGrid.

### 14.10.13 Einstellungen speichern

Benutzerdefinierte Einstellungen können in der „Bank“ 1-3 und auf einem USB-Speichergerät gesichert werden. Die Zeile „USB“ ist ausgegraut, bis ein USB-Laufwerk installiert wurde. Die Zeilen zeigen Datum und Uhrzeit der gespeicherten Einstellungen an.

Zum Bestätigen drücken Sie „OK“.

### 14.10.14 Einstellungen laden

Die gespeicherten Einstellungen können wieder aufgerufen werden.

Mit OK bestätigen.

### 14.10.15 Werkseinstellungen laden

Das Produkt wird mit werksseitig eingestellten Werten geliefert. In „Bank“ 1-3 gespeicherte Einstellungen werden gelöscht, sobald die Werkseinstellungen wiederhergestellt sind. Die angewählte Sprache wird wiederhergestellt.

Zum Bestätigen drücken Sie „OK“.



Menü: „Fachmann/Einstellungen SmartGrid Zeitplan“.



Menü: „Fachmann/Einstellungen/Meine Einstellungen laden“.



## 14.11 Definieren

In den Menüs „Definieren“ werden die Komponenten und Nebensysteme des Systems aufgeführt.



Menü: „Fachmann/Definieren“.

### 14.11.1 Def. Fernsteuerung

In diesem Kapitel werden alle Funktionen der Fernsteuerung, ihre Einrichtung und ihre Verwendung beschrieben.

Im Menü „Fachmann/Definieren/Fernsteuerung“ wird beschrieben, wie die Fernbedienungseingänge aktiviert werden. Dazu geben Sie einen der drei unten aufgeführten Aktivierungsmodi in der Eingangsspalte des Menüs ein:

- Eine Reihenklemme K22-K23 der Relaisplatine (A2) ist eingeschaltet oder die Reihenklemme K24-K25 ist geschlossen. Zwei 230-V-Eingänge und zwei Niederspannungsanschlüsse sind vorhanden, Siehe nachstehende Tabelle.
- Das drahtlose Zubehör der CTC SmartControl-Serie umfasst Funksensoren und Steuereinheiten, die Signale für Temperatur, Feuchtigkeit und Kohlendioxidgehalt regeln.
- BMS-Steuerung, bei der Steuersignale über die BMS-Schnittstelle übertragen werden.

Wenn eine Funktion an Wochentagen wiederholt aktiviert werden soll, können Sie festlegen, wann diese in einem Zeitplan aktiv bzw. inaktiv sein soll.



Ausschnitt aus dem Menü „Fachmann/Definieren/Fernsteuerung“.

Bezeichnung	Position Reihenklemme	Anschlussart
K22	A14 & A25	230V
K23	A24 & A25	230V
K24	G33 & G34	Kleinspannung (< 12V)
K25	G73 & G74	Kleinspannung (< 12V)

In der Tabelle sind die Fernsteuerungseingänge K22-K25 auf der Relaisplatine angegeben.

### 14.11.1.1 Einrichten der Fernsteuerung, Beispiel

#### 1. „Eingang“ festlegen

Zunächst wird den fernzusteuenden Funktionen jeweils ein Eingang zugewiesen. Dies erfolgt im Menü „Fachmann/Definieren/Fernsteuerung“.

Im Beispiel wird die Reihenklemme K24 als Eingang für „Heizung, Ext. Modus, HK1“ festgelegt.

#### 2. Funktion einrichten.

**(standardmäßig offen (NO)/standardmäßig geschlossen (NC))**

Legen Sie den Normalmodus für das externe Steuersignal fest: NO oder NC. Für den aktuellen Heizkreis wird diese Einstellung im Menü „Fachmann/Definieren/Heizkreis“ vorgenommen.

Der festgelegte Eingang kann beispielsweise mit einem Umschalter verbunden werden.

Wenn die Schaltfläche bei Verwendung ein Steuersignal auf dem Eingang (Kreis schließt) erzeugt, ist dieser als NO definiert. Beim Schließen des Kreises und Erzeugen eines Steuersignals wird der Heizungsmodus, der in der Zeile „Heizung, Ext. Modus, HK1“ angewählt wurde, im Menü „Einstellungen“ des Heizkreises aktiviert.

#### 3. Einstellen des Heizungsmodus

Im Beispiel wird die ferngesteuerte Funktion „Heizung, Ext. Modus“ in der Zeile „Heizung, Ext. Modus“ auf „Aus“ gesetzt. Diese Einstellung erfolgt im Menü „Fachmann/Einstellungen/Heizkreis“.

In diesem Beispiel ist der normale Heizungsmodus aktiv („Ein“).

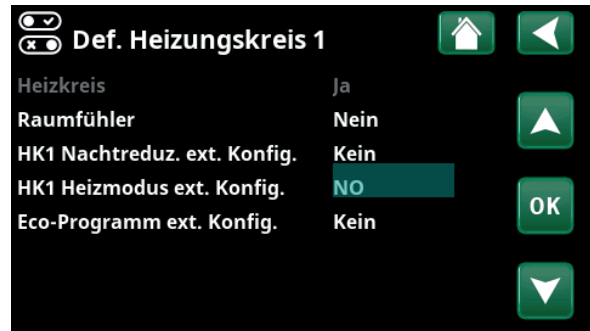
Bei geschlossenem Eingang K24 (im Beispiel erzeugt die Multifunktions Taste ein Steuersignal) schaltet der Heizungsmodus um (von „Ein“ auf „Aus“).

Die Heizung ist ausgeschaltet, bis sie wieder startet (Normalmodus „Ein“), indem die Reihenklemme K24 geöffnet wird (kein Signal auf der Reihenklemme).



Menü: „Fachmann/Definieren/Fernsteuerung“.

Die ferngesteuerte Funktion „Heizung Ext Modus HK1“ ist der Reihenklemme „K24“ zugewiesen.



Menü: „Fachmann/Definieren/Heizkreis/Heizkreis 1“.

Der Normalmodus des Fernsteuerungssignals wird in der Zeile „HK1 Heizung Ext. Modus Konfig“ festgelegt.



Menü: „Fachmann/Einstellungen/Heizkreis/Heizkreis 1“.

Fernsteuerung „Aus“ wird bei Schließung der Reihenklemme K24 aktiviert.

Reihenklemme geöffnet = Heizbetrieb „Ein“ (in diesem Beispiel).

Reihenklemme geschlossen = Heizbetrieb „Aus“ (in diesem Beispiel).

### 14.11.1.2 Funktionen der Fernsteuerung

Im Menü „Fachmann/Definieren/Fernsteuerung“ werden Eingänge für fernzusteuende Funktionen festgelegt:

- Eingänge K22, K23, K24, K25.
- Drahtloses Zubehör der Baureihe SmartControl (Kanal 1A, 1B, 2A, 2B, 3A, 3B, ... bis 7B).
- BMS Digitaleingang 0-7. Geben Sie einen Wert zwischen 0 und 255 an. Damit die Einstellung dauerhaft gilt, müssen Sie den Wert binnen einer halben Stunde erneut eingeben.

#### **Ethernet** (Modbus TCP/Aus)

Informationen zu den Einstellungen des Anschlusses Modbus TCP-Port finden Sie im Abschnitt „Kommunikation“ im Kapitel „Fachmann/Einstellungen“.

#### **Ext. Kontr. deaktiviert** (Ja/Nein)

Informationen zu den Einstellungen des Anschlusses Modbus TCP-Port finden Sie im Abschnitt „Kommunikation“ im Kapitel „Fachmann/Einstellungen“.

#### **HK1- Nachtabsenkung** (Aus/K22-K25/Kanal 1A-7B / BMS DI0-7)

Mit der „Nachtabsenkung“ kann beispielsweise die Innentemperatur in der Nacht oder während der Arbeitszeit abgesenkt werden.

Im Menü „Fachmann/Definieren/Fernsteuerung“

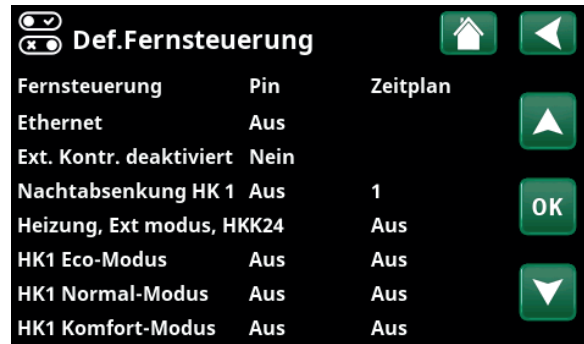
- geben Sie einen „Eingang“ für die fernzusteuende Funktion an.

Im Menü „Fachmann/Definieren/Heizkreis“:

- legen Sie den Normalmodus für das externe Steuersignal (standardmäßig offen (NO)/ standardmäßig geschlossen (NC)) fest.

Das Zeitplan wird im Menü „Heizung/Kühlung“ erstellt.

Weitere Informationen siehe Abschnitt „Nachtabsenkungstemperatur“ im Kapitel „Heizung/ Kühlung“.



Ausschnitt aus dem Menü „Fachmann/Definieren/Fernsteuerung“. Hier werden „Eingang“ und „Zeitplan“ festgelegt.



## HK1- Heizung ext. Modus

(Aus/K22-K25/Kanal 1A-7B/BMS DI0-7)

Die Umschaltung zwischen Heizsaison und Sommersaison kann bei einer bestimmten Außentemperatur (Auto) erfolgen; die Heizung kann jedoch auch dauerhaft ein- oder ausgeschaltet sein.

Im Menü „Fachmann/Definieren/Fernsteuerung“

- geben Sie einen „Eingang“ für die fernsteuernde Funktion an.

Im Menü „Fachmann/Definieren/Heizkreis“:

- legen Sie den Normalmodus für das externe Steuersignal (standardmäßig offen (NO)/standardmäßig geschlossen (NC)) fest.

Im Menü „Fachmann/Einstellungen/Heizkreis“

- legen Sie in der Zeile „Heizung ext. Modus“ den Modus der Fernsteuerung („Ein“, „Aus“ oder „Auto“) fest.
- Zugriff auf die Programmierung erhalten Sie über die Zeile „Heizung Modus, Zeitplan“.

Weitere Informationen finden Sie im Abschnitt „Heizkreis“, Kapitel „Fachmann/Einstellungen“.

Lesen Sie dazu auch das Kapitel „Heizeinstellungen für Ihr Zuhause“.

## HK1- Programm Eco/Normal/Komfort/Eigene Einstellung ext. Konfig.

(Aus/K22-K25/Kanal 1A-7B/BMS DI0-7)

Die Programmfunktionen „Eco“, „Normalbetrieb“, „Komfort“ und „Eigene Einstellungen“ können dazu verwendet werden, die Raumtemperatur für eine gewisse Zeitdauer zu ändern.

Im Menü „Fachmann/Definieren/Fernsteuerung“

- geben Sie einen „Eingang“ für die fernsteuernde Funktion an.

Im Menü „Fachmann/Definieren/Heizkreis“

- legen Sie den Normalmodus für das externe Steuersignal (standardmäßig offen (NO)/standardmäßig geschlossen (NC)) fest.

Das Zeitplan wird im Menü „Heizung/Kühlung/Programm“ eingestellt.

Weitere Informationen finden Sie im Abschnitt „Heizprogramm“ des Kapitels „Heizung/Kühlung“.

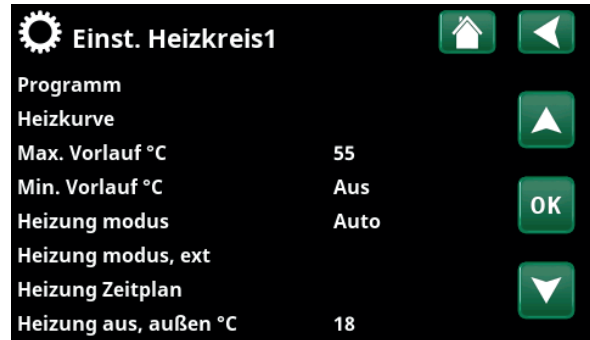
## Extra Warmwasser

(Aus/K22-K25/Kanal 1A-7B/BMS DI0-7)

Bei Aktivierung startet die Bereitung von zusätzlichem Warmwasser. Nach der Deaktivierung wird 30 Minuten lang weiter zusätzliches Warmwasser bereitet. Die Einstellung der „Abschalttemperatur“ für zusätzliches Warmwasser erfolgt im Menü „Fachmann/Einstellungen/WW-Speicher/Programm WW“.

Im Menü „Fachmann/Definieren/Fernsteuerung“

- geben Sie einen „Eingang“ für die fernsteuernde Funktion an.



Menü: „Fachmann/Definieren/Heizkreis“.

In der Menüleiste „Heizung Modus, ext“ wird die Fernsteuerung für den Heizkreis festgelegt. Zugriff auf das Zeitplan erhalten Sie über die Menüleiste „Heizung Zeitplan“.

HK1 Nachtreduz. ext. Konfig.	Kein
HK1 Heizmodus ext. Konfig.	Kein
Eco-Programm ext. Konfig.	Kein
Normal-Programm ext. Konfig.	Kein
Komfort-Programm ext. Konfig.	Kein
Eigeneinst-Programm ext. Konfig.	Kein

Ausschnitt aus dem Menü „Fachmann/Definieren/Heizkreis“.

In den Menüleisten „Programm Eco / Normal / Komfort / Eigene Einstellungen ...“ wird der Normalbetriebs-Modus durch das externe Steuersignal („Schließer (NO)“ oder „Öffner (NC)“) angezeigt.

Im Menü „Fachmann/Definieren/WW“

- legen Sie in der Zeile „Extra WW“ den Normalmodus für das externe Steuersignal (standardmäßig offen (NO) oder standardmäßig geschlossen (NC) fest.

Wenn die Bereitung von zusätzlichem Warmwasser sofort beginnen soll, dann kann dies ebenfalls im Menü „Warmwasser“ eingestellt werden. Auch das Zeitplan für zusätzliches Warmwasser erfolgt in diesem Menü.

Weitere Informationen finden Sie im Abschnitt „Extra WW“ im Kapitel „Warmwasser“.

### Blockierung Kühlung

(Aus/K22-K25/Kanal 1A-7B / BMS DI0-7)

Im Menü „Fachmann/Definieren/Fernsteuerung“

- geben Sie einen „Eingang“ für die fernzusteuende Funktion an.

Im Menü „Fachmann/Definieren/Kühlung“

- wird in der Zeile „Block. Kühlung, ext. Konfig.“ der Normalmodus für das externe Steuersignal (standardmäßig offen (NO) / standardmäßig geschlossen (NC) festgelegt.

Im Menü „Fachmann/Einstellungen/Kühlung“

- setzen Sie in der Zeile „Ext. Block., Kühlung“ die Fernsteuerung" auf „Ja“.
- Zugriff auf die Programmierung erhalten Sie über die Zeile „Block. Kühlung, Zeitplan“.

Weitere Informationen finden Sie im Abschnitt „Kühlung“, Kapitel „Fachmann/Einstellungen“.

### Tarif EL (Aus/K22-K25/Kanal 1A-7B / BMS DI0-7)

Mit dieser Funktion wird die Elektrozusatzheizung zu Zeiten blockiert, wenn der Stromtarif hoch ist.

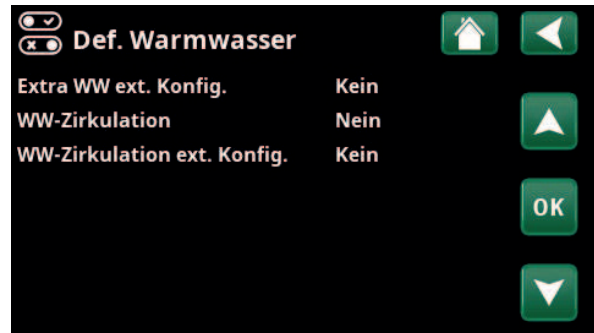
Im Menü „Fachmann/Definieren/Fernsteuerung“

- geben Sie einen „Eingang“ für die fernzusteuende Funktion an.

Im Menü „Fachmann/Einstellungen/Zusatzheizungen“

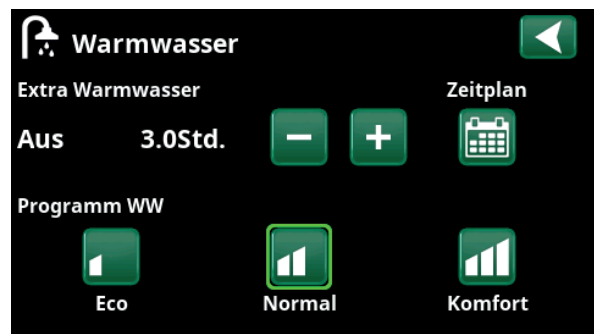
- setzen Sie in der Reihe „Tarif EL“ die „Fernsteuerung“ auf „Ja“.
- Zugriff auf die Programmierung erhalten Sie über die Zeile „Tarif EL“.

Weitere Informationen finden Sie im Abschnitt „Zusatzheizungen/Tarif EL“, Kapitel „Fachmann/Einstellungen“.

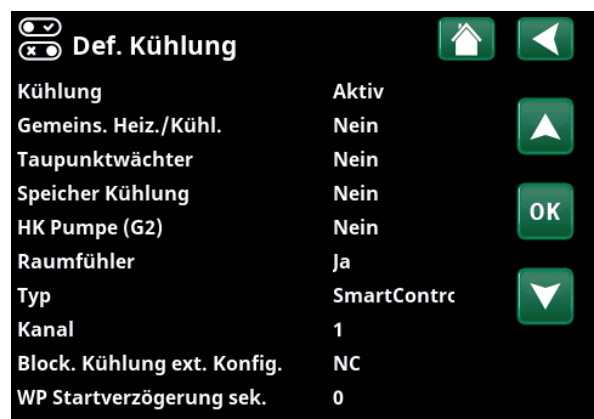


Menü: „Fachmann/Definieren/WW“.

In der Menüleiste „Extra WW“ wird der Normalmodus für das externe Steuersignal festgelegt („standardmäßig offen (NO)“ oder „standardmäßig geschlossen (NC)“).



Einstellung von „Extra Warmwasser“ im Menü „Warmwasser“.



In der Menüleiste „Block. Kühlung, ext. Konfig.“ wird der Normalmodus für das externe Steuersignal festgelegt („standardmäßig offen (NO)“ oder „standardmäßig geschlossen (NC)“).

## Umlauf (Aus/ K22-K25/Kanal 1A-7B / BMS DI0-7)

Die Umlaufanlage kann von einem Energieversorger angeschlossen werden, damit Geräte mit hohem Stromverbrauch kurzzeitig vom Netz getrennt werden können. Bei aktiviertem Umlauf sind der Kompressor und die elektrische Leistung gesperrt.

Im Menü „Fachmann/Definieren/Fernsteuerung“

- geben Sie einen „Eingang“ für die fernzusteuende Funktion an.

Im Menü „Fachmann/Einstellungen“

- erhalten Sie über die Zeile „Umlauf“ Zugriff auf die Programmierung.

Weitere Informationen finden Sie im Abschnitt „Heizkreis“, Kapitel „Fachmann/Einstellungen“.

## Warmwasser-Zirkulation

(Aus/ K22-K25/Kanal 1A-7B / BMS DI0-7)

Diese Funktion ermöglicht die Warmwasserzirkulation in den Rohren zwischen den Wasserhähnen und dem Warmwasserspeicher, damit die entsprechende Wassertemperatur beim Öffnen der Hähne sichergestellt ist.

Im Menü „Fachmann/Definieren/Fernsteuerung“

- geben Sie einen „Eingang“ für die fernzusteuende Funktion an.

Im Menü „Fachmann/Definieren/WW“

- legen Sie in der Zeile „WW-Zirkulation ext. Konfig.“ den Normalmodus für das externe Steuersignal (standardmäßig offen (NO) / standardmäßig geschlossen (NC) fest.

Im Menü „Fachmann/Einstellungen/WW“

- erhalten Sie über die Zeile „WW-Zirkulation Zeitplan“ Zugriff auf die Programmierung.

Weitere Informationen siehe Abschnitt „WW“ im Kapitel „Fachmann/Einstellungen“.

## Strömungswächter

(Aus/ K22-K25/Kanal 1A-7B / BMS DI0-7)

Der Strömungswächter sendet eine Störmeldung an die Wärmepumpe.

Im Menü „Fachmann/Definieren/Fernsteuerung“

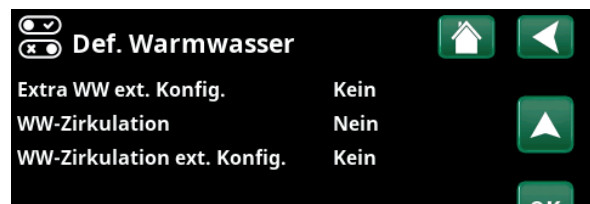
- geben Sie einen „Eingang“ für die fernzusteuende Funktion an.

Im Menü „Fachmann/Definieren/Wärmepumpe“

- legen Sie in der Zeile „Strömungswächter“ den Normalmodus für das externe Steuersignal (standardmäßig offen (NO)/standardmäßig geschlossen (NC) fest.

### Stromfühler Rundsteuerung Zeitplan SmartGrid Zeitplan

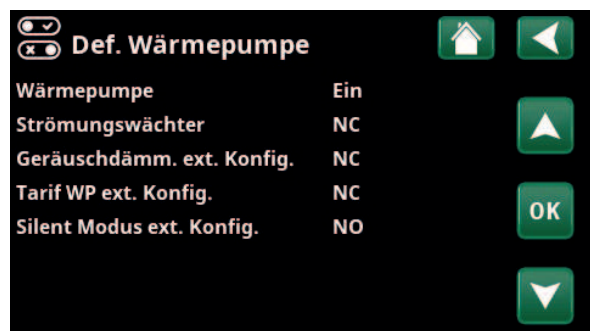
Ausschnitt aus dem Menü „Fachmann/Einstellungen“ Erstellen Sie ein Zeitplans „Umlauf“.



Menü: „Fachmann/Definieren/WW“.  
Legen Sie für das externe Steuersignal einen Normalmodus (standardmäßig offen (NO) oder standardmäßig geschlossen (NC)) fest.



Ausschnitt aus dem Menü „Fachmann/Einstellungen/WW“.  
Erstellen Sie ein Zeitplans „WW-Zirkulation“.



Menü: „Fachmann/Definieren/Wärmepumpe“.  
Normalmodus für das externe Steuersignal (standardmäßig offen (NO)/standardmäßig geschlossen (NC)).

## SmartGrid A / SmartGrid B (Aus/ K22-K25 /Kanal 1A-7B /BMS DI0-7)

Im Menü „Fachmann/Definieren/Fernsteuerung“

- geben Sie einen „Eingang“ für die fernzusteuernde Funktion an.

Es gibt drei SmartGrid-Funktionen:

- SmartGrid Niedertarif
- SmartGrid Überkapazität
- SmartGrid Blockierung

Beispiel für „SmartGrid Niedertarif“ bei Poolheizung

In diesem Beispiel wurden die Reihenklemmen K22 bzw. K23 „SmartGrid A“ und „SmartGrid B“ zugewiesen. Darüber hinaus wird SmartGrid A das „Zeitplan 1“ zugewiesen.

Entsprechend den Einstellungen im Menü „Einst. Pool“ wird der Pool-Sollwert um 5 °C erhöht, wenn der Strompreis niedrig ist (sofern die Funktion „SmartGrid Niedertarif“ aktiviert ist). Wenn der Strompreis hoch ist, wird der Sollwert um 10 °C gesenkt (sofern die Funktion „SmartGrid Blockierung“ aktiviert ist).

Die SmartGrid-Funktionen können je nach Systemkonfiguration bzw. Wärmepumpenmodell für den Heizkreis einschließlich der Heizprogramme Eco/Komfort/ Benutzer-Modus, Wärmepumpe, Zusatzheizung, Kühlung, Swimmingpool, DHW-Behälter, Pufferspeicher und Oberer\* und Unterer\* Behälter eingestellt werden.

Heizkreis 1-\*

- SmartGrid Blockierung (Aus/Ein)
- SmartGrid Niedertarif °C (Aus/1...5 °C)
- SmartGrid Überkapazität °C (Aus/1...5 °C)

### Heizungsprogramm

-Komfort:

- SmartGrid Niedertarif °C (Aus/Ein)
- SmartGrid Überkapazität °C (Aus/Ein)

-Eigene Einstellungen:

- SmartGrid Niedertarif °C (Aus/Ein)
- SmartGrid Überkapazität °C (Aus/Ein)
- SmartGrid Blockierung (Aus/Ein)

-Eco:

- SmartGrid Blockierung (Aus/Ein)

Wärmepumpe\*

- SmartGrid block. WP (Ja/Nein)

### Zusätzliche Wärme/Elektrische Heizung

- SmartGrid block. EL (Ja/Nein)
- SmartGrid block. Mischerventil (Ja/Nein)

Kühlung

- SmartGrid Niedertarif °C (Aus/1...5 °C)
- SmartGrid Überkapazität °C (Aus/1...5 °C)

Pool

- SmartGrid Blockierung °C (Aus/-1...-50 °C)



Menü: „Fachmann/Einstellungen/Pool“.  
Die Pooltemperatur steigt um 5 °C, wenn SmartGrid Niedertarif aktiviert ist.



Menü „Fachmann/Definieren/Heizkreis/Heizkreis 1/Programm/ Komfort“.

- SmartGrid Niedertarif °C (Aus/1...50 °C)
- SmartGrid Überkapazität °C (Aus/1...50 °C)

#### WW-Speicher/ Unterer Speicher / Oberer Speicher

- SmartGrid Blockierung °C (Aus/-1...-50 °C)
- SmartGrid Niedertarif °C (Aus/1...30 °C)
- SmartGrid Überkapazität °C (Aus/1...30 °C)

#### Pufferspeicher

- SmartGrid Niedertarif °C (Aus/1...30 °C)
- SmartGrid Überkapazität °C (Aus/1...30 °C)

SmartGrid-Funktionen werden durch Aktivierung der SmartGrid-Eingänge zugeschaltet; siehe dazu die Tabelle rechts.

Wie im Beispiel dargestellt wird SmartGrid „SG Niedertarif“ zugeschaltet, indem Reihenklemme K23 an die Stromversorgung angeschlossen wird und Reihenklemme K22 nicht verändert wird.

Die Zunahme der Pooltemperatur bei Aktivierung von „SG Niedertarif“ wird im Menü „Einstellungen Pool“ eingestellt, siehe Beispiel.

Für eine Aktivierung von SmartGrid in Intervallen kann man auch ein Zeitplan erstellen. Weitere Informationen zum Festlegen von Zeitplänen finden Sie im Abschnitt „Zeitplan“.

K22 (SG A)	K23 (SG B)	Funktion
offen	offen	Normal
offen	geschlossen	Niedertarif
geschlossen	geschlossen	Überkapazität
geschlossen	offen	Blockierung



Das Zeitplan startet an den angegebenen Tagen um 22:30.

#### Tarif WP (Aus/ K22-K25/Kanal 1A-7B / BMS DI0-7)

Mit dieser Funktion wird die Wärmepumpe zu Zeiten blockiert, in denen der Stromtarif hoch ist.

Im Menü „Fachmann/Definieren/Fernsteuerung“

- geben Sie einen „Eingang“ für die fernzusteuende Funktion an.

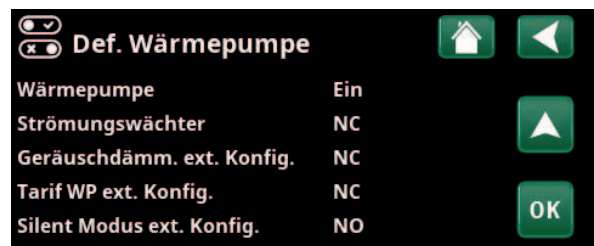
Im Menü „Fachmann/Definieren/Wärmepumpe“

- legen Sie in der Zeile „Tarif WP ext. Konfig.“ den Normalmodus für das externe Steuersignal (standardmäßig offen (NO)/standardmäßig geschlossen (NC)) fest.

Im Menü „Fachmann/Einstellungen/Wärmepumpe“

- stellen Sie „Tarif, WP“ auf „Ein“.

Weitere Informationen finden Sie im Abschnitt „Wärmepumpe“, Kapitel „Fachmann/Einstellungen“.



Menü: „Fachmann/Definieren/Wärmepumpe“. Für „Tarif WW ext. konfig“ wird Modus „Normal“ für das externe Steuersignal (standardmäßig offen (NO) / standardmäßig geschlossen (NC)) festgelegt.

## Diff.-Thermostatfunktion

(Aus/K22-K25/Kanal 1A-7B/BMS DI0-7)

Mit dieser Funktion kann die Diff-Thermostat-Funktion blockiert werden.

Im Menü „Fachmann/Definieren/Fernsteuerung“

- geben Sie einen „Eingang“ für die fernzusteuende Funktion an.

Im Menü „Fachmann/Definieren/Diff.-Thermostatfunktion“

- legen Sie in der Zeile „Blockierung Diff-Th. ext. Konfig.“ den Normalmodus für das externe Steuersignal (standardmäßig offen (NO)/standardmäßig geschlossen (NC)) fest.

Weitere Informationen finden Sie im Abschnitt „Diff.-Thermostatfunktion“, Kapitel „Fachmann/Einstellungen“.

## WP Geräuschdämmung

(Aus/K22-K25/Kanal 1A-7B/BMS DI0-7)

Mit dieser Funktion kann die Kompressordrehzahl gedrosselt und damit der Schallpegel reduziert werden.

Im Menü „Fachmann/Definieren/Fernsteuerung“

- geben Sie einen „Eingang“ für die fernzusteuende Funktion an.

Im Menü „Fachmann/Definieren/Wärmepumpe“

- legen Sie in der Zeile „Geräuschdämm. ext. Konfig.“ den Normalmodus für das externe Steuersignal (standardmäßig offen (NO)/standardmäßig geschlossen (NC)) fest.

Im Menü „Fachmann/Einstellungen/Wärmepumpe“

- in der Zeile „Ext. Geräuschdämm. RPS“ legen Sie die für die Fernsteuerung geltenden Kompressordrehzahl fest.

Weitere Informationen finden Sie im Abschnitt „Wärmepumpe“, Kapitel „Fachmann/Einstellungen“.

## WP Silent Modus

(Aus/K22-K25/Kanal 1A-7B/BMS DI0-7)

Mit dieser Funktion kann die Kompressor- und Gebläsedrehzahl gedrosselt und damit der Schallpegel reduziert werden.

Gilt nur für Luft/Wasser-Wärmepumpen.

Im Menü „Fachmann/Definieren/Fernsteuerung“

- geben Sie einen „Eingang“ für die fernzusteuende Funktion an.

Im Menü „Fachmann/Definieren/Wärmepumpe“

- legen Sie in der Zeile „Silent Modus ext. Konfig.“ den Normalmodus für das externe Steuersignal (standardmäßig offen (NO)/standardmäßig geschlossen (NC)) fest.

Weitere Informationen finden Sie im Abschnitt „Wärmepumpe“, Kapitel „Fachmann/Einstellungen“.



Menü: „Fachmann/Definieren/Wärmepumpe“.  
Für „Geräuschdämm. ext. Konfig.“ wird der Modus „Normal“ für das externe Steuersignal (standardmäßig offen (NO)/standardmäßig geschlossen (NC)) festgelegt.



Menü: „Fachmann/Einstellungen/Wärmepumpe“.  
Stellen Sie die für die Fernsteuerung geltende Kompressordrehzahl in der Zeile „Ext. Geräuschdämm. RPS“ ein.



## 14.11.2 Def. Heizkreis

### Heizkreis 1- Ja (Ja/Nein)

Heizkreis 1 (HK 1) ist voreingestellt.

In den Reihen unter Heizkreis 1 werden die anderen einstellbaren Heizkreise (im Beispiel HK 1-2) aufgeführt.

### Raumfühler Ja (Ja/Nein/Anzeigen)

Wenn die Option „Ja“ ausgewählt wird, dass die Raumfühler an den Heizkreis angeschlossen werden sollen.

Wenn die Option „Anzeigen“ ausgewählt ist, wird die Raumtemperatur angezeigt, aber der Raumfühler wird nicht für die Steuerung verwendet.

### Typ Kabel/Drahtlos/SmartControl

Stellen Sie hier ein, ob der Raumfühler des Heizkreises mit einem Kabel angeschlossen wird oder drahtlos funktioniert.

- **Drahtlos**  
Wählen Sie „Drahtlos“ zum Verbinden der drahtlosen CTC-Raumfühler mit dem Heizkreis. Informationen zum Anschluss dieser Fühler finden Sie im Handbuch „Drahtloser CTC-Raumfühler“.
- **SmartControl**  
SmartControl ist eine eigene Baureihe mit drahtlosem Zubehör. Ist „SmartControl“ angewählt, muss der Verbindungskanal in der Zeile darunter ausgewählt werden. SmartControl-Zubehör wird über das Menü „Fachmann/Definieren/SmartControl“ mit dem System verbunden. Lesen Sie dazu das Handbuch des SmartControl-Zubehörs.

### HK1- Nachtabsenkung ext. Konfig. Keine (Keine/NO/NC)

In diesem Menü wird bei Fernsteuerung der Funktion der Modus „standardmäßig offen (NO)“ oder „standardmäßig geschlossen (NC)“ für das externe Steuersignal festgelegt.

Beispiele zur Festlegung des Normalbetriebs siehe Kapitel „Fachmann/Definieren/Fernsteuerung“.

### HK1- Heizung Ext. Modus Konfig. Keine (Keine/NO/NC)

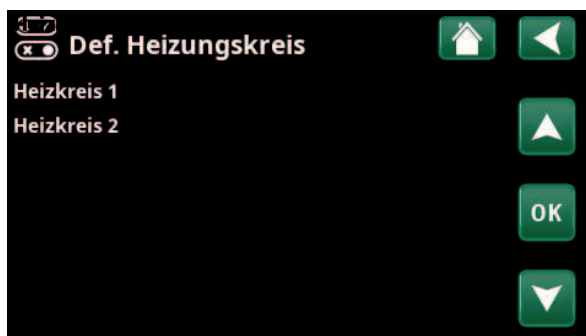
In diesem Menü wird bei Fernsteuerung der Funktion der Modus „standardmäßig offen (NO)“ oder „standardmäßig geschlossen (NC)“ für das externe Steuersignal festgelegt.

Beispiele zur Festlegung des Normalbetriebs siehe Kapitel „Fachmann/Definieren/Fernsteuerung“.

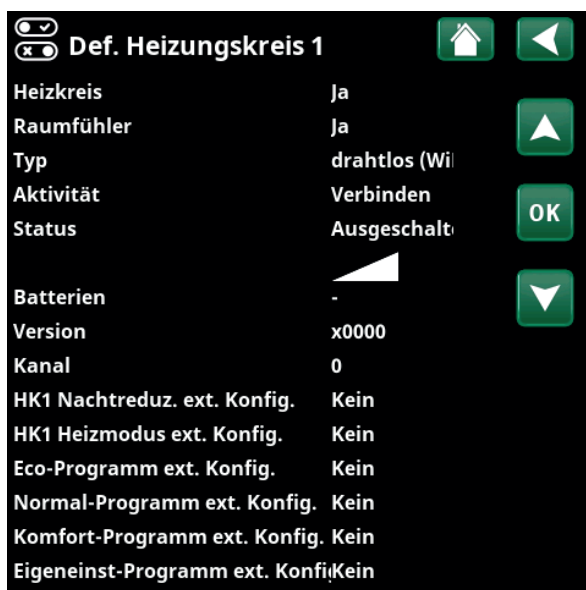
### Programm \* ext. Konfig. Keine (Keine/NO/NC) \*Eco/Normal/Komfort/Eigene Einstellung

In diesem Menü wird bei Fernsteuerung der Funktion der Modus „standardmäßig offen (NO)“ oder „standardmäßig geschlossen (NC)“ für das externe Steuersignal festgelegt.

Beispiele zur Festlegung des Normalbetriebs siehe Kapitel „Fachmann/Definieren/Fernsteuerung“.



Menü: „Fachmann/Definieren/Heizkreis“.  
Wählen Sie einen Heizkreis aus und drücken Sie „OK“, um auf die Einstellungen zuzugreifen.



Menü: „Fachmann/Definieren/Heizkreis/Heizkreis 1“.  
Drahtloser Raumfühler ausgewählt.

### 14.11.3 Def. Wärmepumpe

#### Wärmepumpe **Aus (Ein/Aus)**

Wählen Sie aus, ob die Wärmepumpe ein- oder ausgeschaltet sein soll.

#### Strömungswächter **Keine (keine/NC/NO)**

Diese Menüleiste erscheint, wenn im Menü „Fachmann/Definieren/Strömungswächter“ ein „Eingang“ der Fernsteuerung für „Strömungswächter“ eingerichtet wurde.

#### Geräuschdämm. ext. Konfig. **Keine (keine/NC/NO)**

Diese Menüleiste erscheint, wenn im Menü „Fachmann/Definieren/Fernsteuerung“ ein „Eingang“ der Fernsteuerung für WP Geräuschreduzierung“ eingerichtet wurde.

#### Tarif WP ext. Konfig. **Keine (keine/NC/NO)**

Diese Menüleiste erscheint, wenn im Menü „Fachmann/Definieren/Fernsteuerung“ ein „Eingang“ der Fernsteuerung für „WP Tarif“ eingerichtet wurde.

#### Silent Modus ext. Konfig.\* **Keine (keine/NC/NO)**

Diese Menüleiste erscheint, wenn im Menü „Fachmann/Definieren/Fernsteuerung“ ein „Eingang“ der Fernsteuerung für „Flüsterbetrieb“ eingerichtet wurde.



Menü: „Fachmann/Definieren/Wärmepumpe“.

### 14.11.4 Def. Kommunikation

#### myUplink **Nein (Ja/Nein)**

Mit Ja stellen Sie über die App myUplink eine Verbindung zur Wärmepumpe her.

#### Web **Nein (Ja/Nein)**

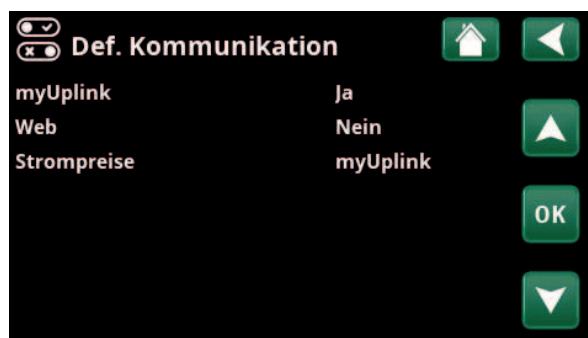
Mit „Ja“ stellen Sie eine Verbindung mit dem lokalen Webserver her. Internetrouter und Firewall sind erforderlich.

#### Strompreise **myUplink/myUplink ext./BMS/Nein**

Wählen Sie „myUplink“ aus, wenn Sie die Wärmepumpe mit der mobilen App myUplink für die Strompreiskontrolle verbinden möchten.

Wählen Sie „myUplink ext.“ aus, um eine Verbindung über myUplink mit einer externen App für die Preiskontrolle herzustellen. Diese Option ist derzeit nicht verfügbar.

Wählen Sie „BMS“, um die Verbindung über die Hausverwaltung herzustellen.



Menü: „Fachmann/Definieren/Kommunikation“ .

**i** Weitere Informationen finden Sie im Kapitel „Installation Kommunikation“ dieses Handbuchs.

\*Gilt nur für Luft/Wasser-Wärmepumpen.



### 14.11.5 Def. Warmwasser (WW)

#### Extra WW ext. Konfiguration Keine (keine/NC/NO)

In diesem Menü wird bei Fernsteuerung der Funktion der Modus „standardmäßig offen (NO)“ oder „standardmäßig geschlossen (NC)“ für das externe Steuersignal festgelegt.

Beispiele für Einstellungen des Normalbetriebs finden Sie im Abschnitt Fernsteuerung“ im Kapitel „Fachmann/Definieren“.

#### Warmwasser-Zirkulation Nein (Ja/Nein/WW)

„Ja“ Die WW-Umwälzung (WW-Kreis) mit Umwälzpumpe G40 ist festgelegt worden. Diese Funktionsoption setzt eine Erweiterungsplatine (A3, Zubehör) voraus, damit der WW-Umlauf vom Produkt überwacht werden kann.

Die Option „WW“ mit externer WW-Umwälzpumpe wird nicht über das Produkt gesteuert. Benötigt keine Erweiterungsplatine (A3).

#### WW-Zirkulation ext. Konfig. Keine (keine/NC/NO)

In diesem Menü wird bei Fernsteuerung der Funktion der Modus „standardmäßig offen (NO)“ oder „standardmäßig geschlossen (NC)“ für das externe Steuersignal festgelegt. Beispiele für Einstellungen des Normalbetriebs finden Sie im Abschnitt „Def. Fernsteuerung“ im Kapitel „Fachmann/Definieren“.

### 14.11.6 Def. Diff.-Thermostatfunktion

#### Diff.-Thermostatfunktion Nein/Ja

Geben Sie hier an, ob die Betriebsfunktion Thermostat-Diff. benutzt wird. Die Diff.-Thermostatfunktion kommt zum Einsatz, wenn der EcoZenith über einen wasserführenden Kaminofen oder eine andere Warmwasserquelle eingespeist werden soll.

Diese Funktion kann jedoch nicht mit der selben Funktion in einem Solarheizkreis (wenn z. B. ein EcoTank mit einem EcoZenith i360 verbunden ist) kombiniert werden. Der Grund hierfür ist, dass beide Funktionen die selben Ausgänge und Fühler benutzen.

#### Blockierung Diff-Th. ext. Konfig. Nein (NC/NO/Nein)

In diesem Menü wird bei Fernsteuerung der Funktion der Modus „standardmäßig offen (NO)“ oder „standardmäßig geschlossen (NC)“ für das externe Steuersignal festgelegt.

Beispiele für Einstellungen des Normalbetriebs finden Sie im Abschnitt „Fernsteuerung“ im Kapitel „Fachmann/Definieren“.

Alle Informationen zur Temp.-Differenzfunktion des Thermostats werden unter „Betriebsdaten“ angezeigt.

### 14.11.7 Def. El-Zusatzheizung

#### Tarif EL ext. Konfig. Nein (NO/NC/Nein)

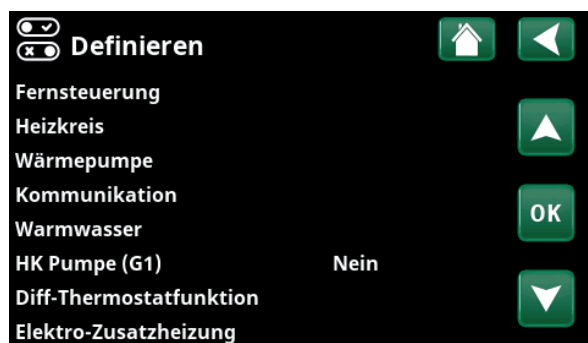
Die Funktion kann die elektrische Heizung in Zeiten hoher Stromtarife über ein externes Signal sperren.

In diesem Menü wird bei Fernsteuerung der Funktion der Modus „standardmäßig offen (NO)“ oder „standardmäßig geschlossen (NC)“ für das externe Steuersignal festgelegt.

Beispiele für Einstellungen des Normalbetriebs finden Sie im Abschnitt Fernsteuerung“ im Kapitel „Fachmann/Definieren“.



Menü: „Fachmann/Definieren/Warmwasser“ .



Menü: „Fachmann/Definieren“ .



Menü: „Fachmann/Definieren/El-Zusatzheizung“ .

### 14.11.8 Def. Externe Wärmequelle (EWQ)

Externe Wärmequelle/Diff.-Thermostat kann zusammen mit Aktiver Kühlung oder Externer Kessel festgelegt werden, da die Funktionen dieselben Ein- und Ausgänge auf der Relaisbaugruppe nutzen.

**Externe Wärmequelle (EWQ)** **Nein (Nein/Ja)**

Hier wird angegeben, ob eine „Externe Wärmequelle“ angeschlossen werden soll (Ja).

### 14.11.9 Def. Externer Kessel

Externer Kessel kann entweder zusammen mit „Externe Wärmequelle/Diff.-Thermostat oder zusammen mit „Aktive Kühlung“ festgelegt werden, da die Funktionen dieselben Ein- und Ausgänge auf der Relaisbaugruppe nutzen.

**Externer Kessel** **Ja (Nein/Ja)**

Hier angeben, ob „Externer Kessel“ verwendet werden soll.

**Anschluss Platine** **A2 (A2/A3)**

Angabe, ob der externe Kessel an die Relaisbaugruppe A2 oder die Erweiterungsplatine A3 angeschlossen ist.

Die Menüleiste wird nur angezeigt, wenn im Menü „Fachmann/Definieren/Kühlung“ eine passive Kühlung festgelegt wurde.

**Kontr. extern** **NC (NO/NC/Kein)**

Festlegung der normalen Betriebsart „standardmäßig offen (NO)“ oder „standardmäßig geschlossen (NC)“ für das externe Steuersignal bei Fernsteuerung der Funktion.

Diese Menüleiste erscheint nur, wenn der Eingang „Ext. Kessel Tarif“ im Menü „Fachmann/Definieren/Fernsteuerung“ festgelegt wurde.



Menü: „Fachmann/Definieren/Externe Wärmequelle“.



Menü: „Fachmann/Definieren/Externer Kessel“.

### 14.11.10 Def. Kühlung

Die aktive Kühlung wird über den Vorlaufsensor 2 (B2) geregelt, was bedeutet, dass aktive Kühlung und Heizkreis 2 nicht gleichzeitig verwendet werden können.

Aktive Kühlung kann entweder zusammen mit „Externer Wärmequelle bzw. Diff.-Thermostat“ oder zusammen mit „Externer Kessel“ festgelegt werden, da die Funktionen dieselben Ein- und Ausgänge auf der Relaisbaugruppe nutzen.

**Kühlung** **Aktiv (Passiv/Nein/Aktiv)**

„Passiv“ bedeutet, dass die passive Kühlung verwendet wird. „Aktiv“ bedeutet, dass der Kompressor für die Kühlung sorgt.

**Gemeins. Heiz./Kühl.** **Nein (Ja/Ja mit G11/Nein)**

„Ja“ bedeutet, dass Kühlung und Wärme über denselben Heizkreis verteilt werden.

Die Auswahl „Ja mit G11“ bedeutet, dass die Ladepumpe der Wärmepumpe auch läuft, wenn eine Kühlung benötigt wird.

**Taupunktwächter** **Nein (Nein/Ja)**

Die Menüleiste wird angezeigt, wenn passive Kühlung ausgewählt wurde (Option „Passiv“).

Wenn ein Taupunktwächter für das System vorhanden ist, sind an verschiedenen Punkten im System wesentlich niedrigere Temperaturen zulässig. **WARNUNG!** Die Bildung von Kondensation in der Hausstruktur kann zu Feuchtigkeitsschäden durch Schimmel führen.

„Nein“ entspricht einem Einstellungsbereich der Raumtemperatur von 18 bis 30 °C. Ja entspricht einem Einstellungsbereich von 10 bis 30 °C.

Wenden Sie sich bei Unklarheiten an einen Fachberater.

**Speicher Kühlung** **Nein (Nein/Ja)**

Wählen Sie „Ja“, wenn der Kühlspeicher an die Anlage angeschlossen ist.

**HK Pumpe (G2)** **Nein (Nein/Ja)**

Wählen Sie „Ja“, wenn Heizungspumpe G2 an die Anlage angeschlossen ist.

Die Menüleiste wird für folgende Menüauswahl angezeigt:

- Gemeins. Heiz./Kühl.: Nein
- Kühlspeicher: Nein

**Raumfühler** **Nein (Ja/Nein)**

Geben Sie hier an, ob Raumfühler an den Heizkreis angeschlossen werden sollen.

**Typ** **Kabel/SmartControl**

Legen Sie fest, ob der Heizkreis-Raumfühler

- **Kabel**  
Kabelgebundener Raumfühler.



Menü: „Fachmann/Definieren/Kühlung“ .

**!** Zur Bestimmung/Regelung der Kühlleistung muss in den zu kühlenden Räumen grundsätzlich ein Raumsensor angebracht werden.

#### • **SmartControl**

SmartControl ist eine eigene Baureihe mit drahtlosem Zubehör. Ist „SmartControl“ angewählt, muss der Verbindungskanal in der Zeile darunter ausgewählt werden. Dieses Zubehör ist über das Menü „Fachmann/Definieren/SmartControl“ mit dem Heizkreis zu verbinden. Siehe „Installations- und Wartungshandbuch“ für das Zubehör CTC SmartControl.

**Block. Kühlung, ext. Konfig.** **Keine (keine/NC/NO)**

Diese Menüleiste erscheint, wenn im Menü „Fachmann/Definieren/Fernsteuerung“ ein „Eingang“ der Fernsteuerung für „Block Kühlung“ eingerichtet wurde. Die Funktion kann zur Ausschaltung der Kühlung mit Hilfe eines Feuchtigkeitssensors verwendet werden, wenn Kondensationsgefahr besteht.

In diesem Menü wird bei Fernsteuerung der Funktion der Modus „standardmäßig offen (NO)“ oder „standardmäßig geschlossen (NC)“ für das externe Steuersignal festgelegt.

Beispiele für Einstellungen des Normalbetriebs finden Sie im Abschnitt „Def. Fernsteuerung“ im Kapitel „Fachmann/Definieren“.

**WP Startverzögerung (Sek.)** **180 (0...240)**

Wird angezeigt, wenn der Kühlmittelbehälter in der Anlage definiert ist. Sobald die Wärmepumpe anläuft, schließt das Mischventil Y2 (Sekunden).

### 14.11.11 Def. SMS

**Aktivieren** **Nein (Ja/Nein)**

Bei „Ja“ werden die folgenden Menüs angezeigt:

#### Signalstärke

Hier wird die Empfangssignalstärke angezeigt.

#### Telefonnummer 1

Hier erscheint die erste aktivierte Telefonnummer.

#### Telefonnummer 2

Hier erscheint die zweite aktivierte Telefonnummer.

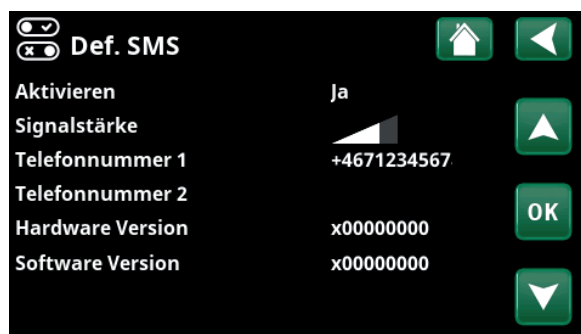
#### Hardware-Version

Hier wird die Hardware-Version des SMS-Zubehörs angezeigt.

#### Software-Version

Hier wird die Software-Version des SMS-Zubehörs angezeigt.

Hinweis: Weitere Informationen hierzu finden Sie im „Installations- und Wartungshandbuch“ für CTC SMS.



Menü: „Fachmann/Definieren/SMS“.

### 14.11.12 Def. SmartControl

SmartControl ist eine Serie drahtlosen Zubehörs.

**SmartControl** **Nein (Ja/Nein)**

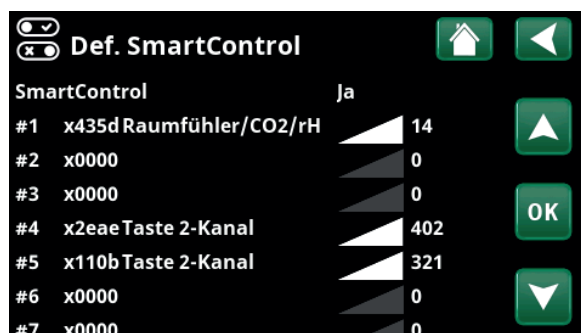
Bei „Ja“ kann SmartControl-Zubehör an den Heizkreis angeschlossen werden. Mehr zum Anschließen finden Sie im Handbuch des SmartControl-Zubehörs.

### 14.11.13 Def. Stromfühler

**Stromfühler** **Ja (Ja/Nein)**

Bei „Ja“ können Stromfühler an das System angeschlossen werden.

Weitere Informationen finden Sie im Abschnitt „Stromfühler“, Kapitel „Fachmann/Einstellungen“.



Menü: „Fachmann/Definieren/SmartControl“.



## 14.12 Service



Hinweis: Dieses Menü ist ausschließlich für Fachleute bestimmt.



Menü: „Fachmann/Service“.

### 14.12.1 Funktionstest

In diesem Menü kann der Fachmann Anschluss und Funktion verschiedener Komponenten des Heizkreises testen. Ist dieses Menü aktiviert, werden alle Steuerfunktionen unterbrochen. Nur die Druckfühler und der Überhitzungsschutz der Elektroheizung schützen vor unsachgemäßem Betrieb. Nach 10 Minuten Inaktivität oder bei Schließen des Menüs „Funktionstest“ läuft die Wärmepumpe wieder im Normalbetrieb. Sobald das Menü geöffnet wird, schalten sich alle automatischen Funktionen ab und Tests können durchgeführt werden.



Nach dem Verlassen des Menüs nimmt die Wärmepumpe ihren Normalbetrieb wieder auf.



Menü: „Fachmann/Service/Funktionstest“.

#### 14.12.1.1 Test Heizkreis

Wurden mehrere Heizkreise installiert, werden diese hier angezeigt.

**HK Pumpe (1-)** **Aus (Ein/Aus)**

Ein-/Ausschaltung der entsprechenden Heizkreispumpe.

**Mischer (1-)**

Öffnet und schließt das jeweilige Mischventil.

**LED Raumfühler** **Aus (Ein/Aus)**

Die Alarmfunktion des Raumsensors kann von hier aus gesteuert werden. Ist diese Funktion aktiviert, leuchtet die rote LED des jeweiligen Raumsensors dauerhaft.

**Ventil Kühlung** **Aus (Ein/Aus)**

Das Kühlventil Y61 wird ein- oder ausgeschaltet, wenn „Aktive Kühlung“ im Menü „Fachmann/Definieren/Kühlung“ festgelegt wurde.

**Relais Kühlung** **Aus (Ein/Aus)**

Das Kühlventil Y62 wird ein- oder ausgeschaltet, wenn „Aktive Kühlung“ im Menü „Fachmann/Definieren/Kühlung“ festgelegt wurde.



Menü: „Fachmann/Service/Funktionstest/Heizkreis“.

### 14.12.1.2 Test Wärmepumpe

#### WP-Kompressor **Aus (Ein/Aus)**

Wenn die Funktion des Kompressors getestet wird, arbeiten auch die Sole- und Ladepumpe, so dass der Kompressor seine Druckschalter nicht auslösen kann.

#### WP Solep./Ventilator **Aus (Aus/Ein)**

Funktionstest der Solepumpe bzw. des Gebläses (Luft/Wasser-Wärmepumpe).

#### WP Ladepumpe **0 (0...100 %)**

Funktionstest Ladepumpe 0 bis 100 %

#### Manuelles Abtauen **Aus (Aus/Ein)**

Beim Test der Funktion „Manuelles Abtauen“ wird in der Luft/Wasser-Wärmepumpe ein Abtauzyklus durchgeführt. Nach dem Start kann die Abtauung nicht mehr gestoppt werden und das Abtauprogramm wird vollständig durchgeführt.

#### Kompressor Wärme **Aus (Aus/Ein)**

Funktionstest der Kompressorheizung.

#### Heizband Kondensatwanne **Aus (Aus/Ein)**

Funktionstest der Kondensatwannen- Heizung.

#### Heizung Kabel **Aus (Aus/Ein)**

Funktionstest des Heizkabels.

#### 4-Wege-Ventil (Y11) **Aus (Aus/Ein)**

Funktionstest des 4-Wege-Ventils (Y11), an der Luft/Wasser-Wärmepumpe.

#### Exp.ventil /2 % **0 (0...100)**

Funktionstest des Expansionsventils. Diese Menüleiste erscheint in Abhängigkeit vom Modell der Wärmepumpe.

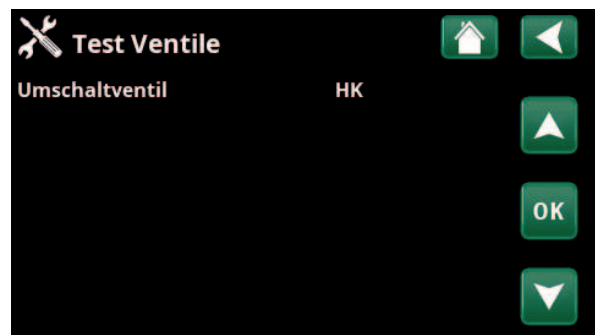


Menü: „Fachmann/Service/Funktionstest/Wärmepumpe“.

### 14.12.1.3 Test Ventile

Ein Funktionstest wird an unten aufgeführten Ventilen durchgeführt:

#### Umschaltventil **HS/WW**



Menü: „Fachmann/Service/Funktionstest/Ventile“.

### 14.12.1.4 Test El-Zusatzhgz.

Test der elektrischen Heizungen pro Phase und Schritt (Ein/Aus).

#### Elektro-Zusatzheizung L1A **Aus (Aus/Ein)**

#### Elektro-Zusatzheizung L1B **Aus (Aus/Ein)**

#### Elektro-Zusatzheizung L2A **Aus (Aus/Ein)**

#### Elektro-Zusatzheizung L2B **Aus (Aus/Ein)**

#### Elektro-Zusatzheizung L3A **Aus (Aus/Ein)**

#### Elektro-Zusatzheizung L3B **Aus (Aus/Ein)**

#### Elektro-Zusatzheizung A13 **Aus (Aus/Ein)**



Menü: „Fachmann/Service/Funktionstest/Elektro-Einsatz“.

### 14.12.1.5 Externer Test (Diff-Thermostat/EWQ/Externer Kessel)

**Pumpe (G46) Aus (Ein/Aus)**

Funktionstest Ladepumpe für EWQ.

**Mischventil (Y41) Schließen (- /Schließen/Öffnen)**

Funktionstest Mischventil für EWQ.

**Mischventil (Y42) Schließen (- /Schließen/Öffnen)**

Funktionstest Mischventil für externen Heizkessel.

**Externer Kessel Aus (Ein/Aus)**

Funktionstest des externen Heizkessels.

#### Temperaturen

**EWQ-Speicher °C (B47) 0 °C**

Anzeige des Temperaturwerts des Fühlers im EWQ-Speicher.

**Diff. Thermostat °C (B46) 0 °C**

Anzeige des Temperaturwerts des Fühlers für den Diff-Thermostat-Speicher.

**Ext. Kessel °C (B9) 0 °C**

Anzeige des Temperaturwerts des Fühlers im externen Heizkessel.

### 14.12.1.6 Test WW

**WW-pumpe (G5) 0 % (0...100)**

Funktionstest der Brauchwasserpumpe für Heißwasser.

**Zirkulationspumpe (G40) Aus (Ein/Aus)**

Test der Warmwasser-Umwälzpumpe.

#### Fühler

**WW Temp. °C (B25) 0 °C**

Zeigt die aktuelle Warmwassertemperatur an.

**Durchflusssensor (B102) Aus (Ein/Aus)**

Zeigt eine Strömung im WW-Rohr an.



Menü „Fachmann/Service/Externer Test“.



Menü „Fachmann/Service/Test WW“.



## 14.12.2 Alarmprotokoll

Im Störspeicher werden bis zu 500 Störungsmeldungen gleichzeitig angezeigt.

Eine innerhalb einer Stunde wiederkehrende Störungsmeldung wird ignoriert, um den Speicher nicht unnötig zu füllen.

Klicken Sie für weitere Informationen zu einer Störmeldung auf die entsprechende Zeile.

Bei einer „Fühlerstörung“ wird auf dem Bildschirm unten der Fühlerwert angegeben, ab dem die Störung ausgelöst wurde, damit der Fehler behoben werden kann.

Bei Störungen der Wärmepumpe können Werte von Drucksensoren (HD, ND), Temperatur (SH=Superheizung) und Strom (I) angezeigt werden.



Menü: „Fachmann/Service/Alarmprotokoll“

**Hinweis:** Bei der Option „Werkseinstellung codiert“ darf sich nur ein offiziell befugter Servicetechniker anmelden. Werden die Werte ohne Genehmigung geändert, kann dies zu schwerwiegenden Betriebsproblemen und Störungen führen, die das Produkt beeinträchtigen. Des Weiteren verfällt in diesen Fällen der Gewährleistungsanspruch.

## 14.12.3 Export Alarm löschen

Für den Export von Störmeldungen im Störspeicher auf ein USB-Speichergerät. Ein Speichersatz kann eine oder mehrere Störmeldungen sowie bestimmte Werte vor und nach deren Auslösung umfassen.

## 14.12.4 Einstellungen codiert

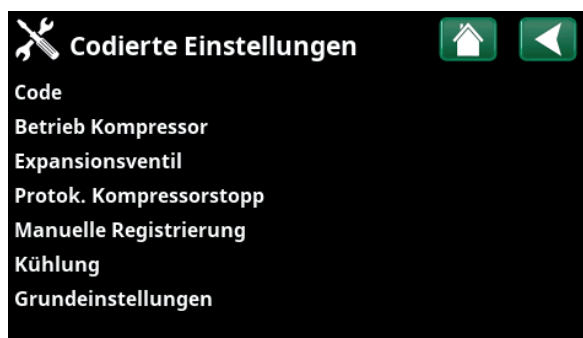
In diesem Menü werden die Betriebs- und Alarmgrenzwerte des Herstellers eingestellt. Die Grenzwerte können nur nach Eingabe eines vierstelligen Codes geändert werden. Sie können jedoch auch ohne Codeeingabe sehen, welche Optionen das Menü umfasst.

## 14.12.5 Schnellstart Kompressor

Diese Verzögerung sorgt normalerweise dafür, dass der Kompressor erst 10 Minuten nach der Kompressorabschaltung wieder anläuft. Die Verzögerung wird auch bei Stromausfall oder bei Inbetriebnahme aktiviert. Mit dieser Funktion wird der Vorgang beschleunigt. Bei den Systemtypen 1 bis 3 wird der Gradminuten-Verlust auf den Aktivierungswert aller Wärmepumpen eingestellt.



Menü: „Fachmann/Service/Alarmlöschung“



Menü: „Fachmann/Service/Codierte Einstellungen“



### 14.12.6 Softwareupdate

Die Anzeigesoftware wird über USB-Laufwerk oder online aktualisiert. Die Zeilen sind ausgegraut, wenn kein USB-Laufwerk installiert ist oder das Anzeigerät nicht mit dem Internet verbunden ist.

Bestätigen Sie das Hochladen mit „OK“.

Die Einstellungen bleiben bei der Aktualisierung erhalten, aber die alten Werte werden durch die neuen Werkseinstellungen überschrieben.

### 14.12.7 Protokoll auf USB

Diese Option ist ausschließlich für Servicetechniker vorgesehen. Sie dient zum Speichern von protokollierten Werten auf einem USB-Speicherstick.

### 14.12.8 Neuinstallation

Mit diesem Befehl wird die Installationssequenz neu gestartet. Bestätigen Sie zunächst die Neuinstallation, dann können Sie auf den Installationsassistenten zugreifen. Lesen Sie die Kapitel „Installationsanleitung“ und „Erstinbetriebnahme“.



Menü: „Fachmann/Service/Softwareupdate“



**Hinweis:** Während der Aktualisierung darf die Stromversorgung der Anlage keinesfalls unterbrochen werden.



**Hinweis:** Unterbrechen Sie die Stromversorgung und starten Sie das Produkt nach dem Software-Update immer neu. Nach dem Neustart kann es einige Minuten dauern, bis der Bildschirm wieder funktioniert.

## 15. Werkseinstellungen EcoZenith i360

Bezeichnung	Werkseinstellung	Mindestwert	Höchstwert	Option		Einstellung im Verlauf der Installation
<b>Heizkreis</b>						
Programm Eco	-					
Raumtemperatur-Änderung °C	-2.0	-5.0	-0.1			
Ausschaltverzögerung, Min.	30	10	600			
Programm Komfort	-					
Raumtemperatur-Änderung °C	2.0	0.1	5.0			
Ausschaltverzögerung, Min.	30	10	600			
Max. Vorlauf °C	55	30	70			
Min. Vorlauf °C	Aus	15	65			
Heizungsmodus	Auto			Auto Ein	Aus	
Heizungsmodus, ext.	-			Auto Ein	Aus	
Heizung aus, außen °C	18	2	30			
Heizung aus, Zeit (min)	120	30	1440			
Heizung ein, Zeit (min)	120	30	1440			
Nachtabsenkung bis zu °C	5	-40	40			
Reduz. Raumtemp. Nacht	-2	-40	0			
Reduz. Raumtemp. Urlaub	-2	-40	0			
Reduz. Vorlauftemp. Nacht	-3	-40	0			
Reduz. Vorlauftemp. Urlaub	-3	-40	0			
Niedrige Raumtemp. °C	5	-40	40			
SmartGrid Niedertarif °C	Aus	1	5			
SmartGrid Überkapazität °C	Aus	1	5			
SmartGrid Blockierung	Aus			Ein		
Max. Zeit Heizung	20	10	120			
Ladepumpe %	60	25	100			
Estrichprogramm	Aus	1	3			
Estrichprogramm Temp °C	25	25	55			
<b>Wärmepumpe</b>						
Kompressor	Blockiert			Zulässig		
Solepumpe (CTC EcoPart)	Auto			10T	Ein	
Stopp Außentemp. °C (EcoAir)	-22	-22	10			
Komp. Stopp bei Soletemp °C	-5	-15	10			
Tarif WP	Nein			Ja		
SmartGrid block. WP	Nein			Ja		
Start bei Gradminuten	-60	-900	-30			
Start bei Gradmin. Kühlung	60	30	900			
HzSys<->WW Schaltz. in Sek	120	30	240			
Max RPS	100	50	120 (80)			
Max. RPS warme Temp.	50	50	100			
Ext. Geräuschdämm. RPS	50	20	100			
Kalte Temp. Grenze	0	-15	0			
Warme Temp. Grenze	20	0	20			
Solepumpe bei Kühlung Ein	Ein			Ein	Aus	

Bezeichnung	Werks-einstellung	Mindestwert	Höchstwert	Option	Einstellung im Verlauf der Installation
Abtau Heiztemperatur Min. m	10	0	360		
Abtau Heiztemperatur Max. m	10	0	360		
Abtau Heiztemperatur Min. °C	10	-40	40		
Abtau Heiztemperatur Max. °C	-10	-40	40		
<b>Elektro-Zusatzheizung</b>					
Max KW El Nachheizung	9,1*	0	11,9/9/10*		
Max KW El Nachheiz WW	9,1*	0	11,9/9/10*		
Start bei Gradminuten	-500	-900	-30		
DiffSchritt Gradminuten	-50	-300	-20		
Hauptsicherung A	20	10	90		
Faktor Stromfühler	1	1	10		
Tarif EL	Nein			Ja	
SmartGrid block. Zusatzhzg.	Nein			Ja	
<b>Warmwasser (WW-Speicher)</b>					
Programm WW	Normal/ Eco/ Komfort				
Ladung Start %	Nein/ Nein/ Nein				
Abschalttemp. oben/unten °C	55/50/58				
Einschalttemp. unten °C	40/40/53				
WW Temp. °C	50/45/45				
Zusatzhzg. bei Außentemp. °C	Nej/Nej/Nej				
Start-/Stopp Diff. oben °C	5	3	7		
Max-Zeit Warmw. (min.)	30	10	150		
Ladepumpe %	50	20	100		
SmartGrid Blockierung °C	Aus	-50	-1		
SmartGrid Niedertarif °C	Aus	1	30		
SmartGrid Überkapazität °C	Aus	1	30		
SmartGrid Überkap. block. WP	Nein			Ja	
Min. RPS WW-Ladung	50	50	100		
Laufzeit Zirkulation (Min.)	4	1	90		
Periode Zirkulation	15	5	90		
Zusatzheizung WW	Nein				
Zeit ExtraWW Fernsteuerung	0.0	0.0	10.0		
HC2 Mischventil zu	120	1	300	Aus	
<b>Externe Wärmequelle (EWQ)</b>					
Ladung Start °C	70	20	90		
Stopp Diff. °C	5	1	15		
SmartGrid block. Kapazität	Nein			Ja	

*\*Gilt für 3x400 V, andere Varianten siehe Elektrische Daten - Technische Daten.  
Für die Sprachauswahl Deutsch und Französisch wird die maximale elektrische Leistung ab Werk auf 0,0 kW eingestellt.*

Bezeichnung	Werks-einstellung	Mindestwert	Höchstwert	Option		Einstellung im Verlauf der Installation
<b>Diff-Thermostatfunktion</b>						
Einschaltdifferenz °C	7	3	30			
Ausschaltdifferenz °C	3	2	20			
Ladetemperatur °C	60	10	80			
<b>Externer Kessel</b>						
Externer Kessel-Modus	Auto			Ein	Aus	
Außentemp. für Kesselstart	0	-30	30			
Stoppverzögerung ext. Kessel	0	0	1440			
Kessel, Öffnen Mischventil °C	70	20	90			
Stopp Diff. °C	5	1	15			
Start Kessel bei °min	-300	-900	-30			
Priorität Speicher	Niedrig			Niedrig	Hoch	
SmartGrid block. Kessel	Nein			Nein	Ja	
Ext. Kessel Tarif	Nein			Ja		
Ext. Kessel Diff. °C	3	Aus/1	15			
<b>Kühlung</b>						
RaumTemp. Kühlung °C	25.0	18.0	30.0			
Kühlung Zu ab Außentemp.**	Aus	0	39			
Verzögerung Aktivierung**	10	1	600	Aus		
Heizung Aus Verzögerung**	10	0	600			
Startverzögerung**	180	1	240	Aus		
Kalkul. Verzög. Kühlung Diff**	10	1	600	Aus		
Vorlauf-Diff. bei Außentemp. +20**	2	1	10			
Vorlauf-Diff. bei Außentemp. +40**	2	1	10			
Speicher Max. °C	30	10	50			
Speicher Min. °C	5	5	50			
Max Zeit Kühlung (Min)	20	1	150			
SmartGrid Niedertarif °C	Aus	1	5			
SmartGrid Überkapazität °C	Aus	1	5			
Ext. Block. Kühlung	Nein			Ja		

*\*\*Wird angezeigt, wenn die „aktive Kühlung“ definiert wurde.*

# 16. Fehlersuche

## 16.1 Fehlersuche, Heizung

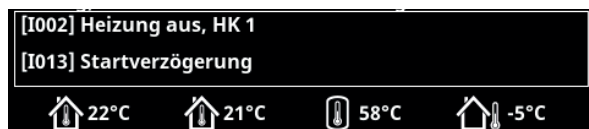
Problem	Ursache	Aktion
Zu niedrige Temperatur.	Der Stromwächter begrenzt die Leistung der Wärmepumpe.	Die Meldung „Hoher Strom, weniger Elektrizität (X A)“ wird angezeigt. Ein Elektriker kann die Lasten der drei Phasen korrigieren oder die Sicherungsgröße ändern.
	Erforderliche elektrische Leistung unzulässig.	Überprüfen, ob die Leistung durch einen Stromwächter oder durch besonders hohen Stromverbrauch im Haus begrenzt wird. Stromfühler identifizieren; ansonsten Begrenzung der Phase mit der höchsten Last. Touchscreen: „Fachmann/Service/Stromfühler prüfen“.
	Zulässige Leistung des Elektro-Zusatzes zu niedrig.	Zulässige elektrische Leistung erhöhen, Touchscreen: „Fachmann/Einstellungen/Elektro-Zusatz/Max Elektro-Zusatz kW“.
	Höchste zulässige Vorlauftemperatur zu niedrig.	„Fachmann/Einstellungen/Heizkreis“, „Max. Vorlauf °C“ erhöhen.
Falsche Temperatur.	Falsch eingestellte Heizkurve.	Steilheit ändern (bei Außentemperatur < 0 °C) „Fachmann/Einstellungen/Heizkreis“. Steilheit ändern °C.
		Korrektur ändern (bei Außentemperatur > 0 °C) „Fachmann/Einstellungen/Heizkreis“. Korrektur ändern °C.
	Temperaturabsenkung falsch aktiviert.	Raumfühler installieren. Auf dem Touchscreen ändern: „Fachmann/Einstellungen/Heizkreis“ oder „Raumtemp.“, „Nachtabsenkung“ oder „Urlaub“.
Wärmequelle außer Funktion.	Sicherstellen, dass die Wärmepumpe/andere Wärmequelle in Betrieb ist und dass keine Fehlermeldungen angezeigt werden. In erster Linie Installateur kontaktieren.	
Ungleichmäßige Raumtemperatur.	Luft im Heizkörpersystem.	Heizkörpersystem entlüften.
	Heizkörpersystem falsch eingestellt.	Die Heizkörperthermostate ganz aufdrehen. Nach ein paar Tagen erneut überprüfen. Bei zu hoher Temperatur in einem der Räume kann die Wärme am Thermostat gedrosselt werden. Fehler im Heizkörper, sollte gleichmäßig warm werden, ersetzen.
	Raumfühler an der falschen Stelle angebracht.	Raumfühler an einer anderen Stelle montieren – der Fühler muss die Temperatur repräsentativ für das gesamte Haus erfassen können. Sicherstellen, dass der Raumfühler nicht von der Sonne angestrahlt wird oder an einer Tür oder Treppe angebracht ist, wo die Luftzirkulation variiert. Der Raumfühler funktioniert am besten in Häusern mit offenem Grundriss.

## 16.2 Fehlersuche, Warmwasser

Ursache	Aktion
Falscher Druck im System.	Vor-Druck im Ausdehnungsgefäß mit einem Druckmessgerät überprüfen. 0,5–0,6 bar. Heizsystem befüllen; der Druck sollte auf ca. 1 bis 1,5 bar steigen.
Lufteinschlüsse in verschiedenen Teilen des Systems.	Speicher entlüften, das Sicherheitsventil drehen.
	Speicher entlüften, überprüfen, ob der automatische Entlüfter am Speicher funktioniert.
	Umschaltventil einem Funktionstest unterziehen, Touchscreen: „Fachmann/Service/Funktionstest“ Ventile – 3-Wege-Ventil, Wechsel zwischen WW und HK.
	Warmwasserpumpe einem Funktionstest unterziehen, Touchscreen: „Fachmann/Service/Funktionstest“ Warmwasserpumpe. Geschwindigkeit erhöhen und reduzieren.
	Systemdruck auf 2,5 bar erhöhen, indem man das Heizkörpersystem füllt; so wird das Sicherheitsventil getestet, und Wasser und Luftpneinschlüsse werden abgelassen.
Kaltwasser läuft von der Mischbatterie zurück in die Leitung. Das Warmwasser mischt sich mit Kaltwasser.	Mischbatterie an der Küchenspüle mit max. Temperatur aufdrehen und direkt danach den Wasserhahn in der Dusche/im Bad aufdrehen. Wenn die Warmwasserleitung unter der Mischbatterie in der Küche schnell abkühlt, läuft Kaltwasser zurück in die Warmwasserleitung. Mischbatterie auswechseln.
Warmwasser läuft zu schnell ein. Der Wärmetauscher kann das Wasser in der kurzen Zeit nicht erwärmen.	Wasser etwas langsamer in die Badewanne einlaufen lassen und wassersparenden Duschkopf verwenden.
Warmwasserbedarf falsch eingestellt.	Wert erhöhen, Touchscreen: „WW/Eco“, „Normal“ oder „Komfort“.
Wärmequelle außer Funktion.	Sicherstellen, dass die Wärmepumpe/andere Wärmequelle in Betrieb ist und dass keine Fehlermeldungen angezeigt werden. In erster Linie Installateur kontaktieren.

## 16.3 Informationsmeldungen

Informationsmeldungen werden in entsprechenden Situationen angezeigt und dienen zur Information über verschiedene Betriebsituationen.



### [I002] Heizung aus, HK 1

### [I005] Heizung aus, HK 2

Für alle Heizkreise wird angezeigt, dass die Wärmepumpe im Sommermodus läuft und nur Warmwasser und keine Heizung benötigt wird.

### [I008] Tarif WP Aus

Anzeige der tarifbedingten Abschaltung der Wärmepumpe.

### [I009] Kompressor blockiert

Der Kompressor wurde manuell ausgeschaltet, z. B. vor Bohrungen oder Grabungen für die Kollektorspulen. Bei der Lieferung ist der Kompressor werksseitig ausgeschaltet. Diese Option wird im Menü „Fachmann/Einstellungen/Wärmepumpe“ ausgewählt.

### [I010] Tarif, EL Aus

Anzeige der tarifbedingten Abschaltung der elektrischen Heizpatronen.

### [I011] Rundsteuerung

Zeigt an, dass die Rundsteuerung aktiv ist. Die Rundsteuerung ist eine Vorrichtung, die der Stromversorger installieren kann, um stromverbrauchende Geräte für kurze Zeit abzuschalten. Bei aktiver Rundsteuerung sind der Kompressor und die elektrische Leistung blockiert.

### [I012] Hoher Strom, niedr. EI

- Die Hauptsicherungen des Hauses können überlastet werden, wenn beispielsweise mehrere Geräte mit hohem Stromverbrauch gleichzeitig verwendet werden. Das Produkt drosselt in diesem Zeitraum die elektrische Leistung der Heizpatrone.
- 2 h max. 6 kW Elektrische Heizelemente sind für 2 Stunden nach dem Einschalten auf 6 kW beschränkt. Diese Meldung wird angezeigt, wenn innerhalb der ersten 2 Betriebsstunden des Produkts mehr als 6 kW erforderlich sind. Dies geschieht nach einem Stromausfall oder einer Neuinstallation.

### [I013] Startverzögerung

Der Kompressor darf nach der Abschaltung nicht kurzfristig wieder starten. Die Verzögerung beträgt ca. 10 Minuten.

### [I014] Trockenperiode aktiv, T

Zeigt an, dass die Bodenfunktion aktiv ist, und gibt den verbleibendem Aktivierungszeitraum (Tage) der Funktion an.

### [I017] SmartGrid: Blockierung

### [I019] SmartGrid: Niedertarif

### [I018] SmartGrid: Überkapazität

Das Produkt wird von "SmartGrid" extern beeinflusst. Siehe auch "Definieren/Fernsteuerung/SmartGrid".

### [I021] Heizung modus, ext HK1

### [I022] Heizung modus, ext HK2

Die Fernsteuerung regelt, ob die Heizung ein- oder ausgeschaltet sein soll. Wenn die Heizung ausgeschaltet wird, wird außerdem die Meldung „Heizung aus, Heizkreis 1/2“ angezeigt.

### [I028] Urlaubszeit

Wird bei der Einstellung der Urlaubsplanung angezeigt und bedeutet, dass die Raumtemperatur gesenkt und kein Warmwasser erzeugt wird.

### [I029] Entlüftung von WW in Arbeit

Während des Entlüftungsprozesses wird heißes Wasser nicht mit gleichbleibender Temperatur zugeführt. Die Warmwasserproduktion kann beginnen, wenn der Entlüftungsprozess abgeschlossen ist und die Meldung nicht mehr angezeigt wird.

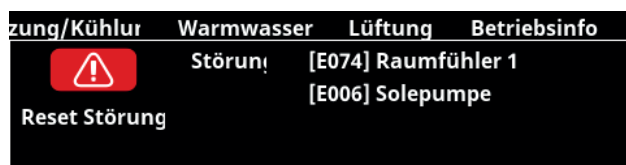
### [I030] Driver Unterspann. blockieren

Die Wärmepumpe hat wegen unzureichender Netzspannung abgeschaltet. Die Anlage versucht einen Neustart.

### [I031] Driver blockiert

Die Wärmepumpe hat aufgrund einer Fehlfunktion des Treibers abgeschaltet; wie Spannung oder Übertemperatur. Die Anlage versucht einen Neustart.

## 16.4 Warnmeldungen



Wenn beispielsweise an einem Fühler eine Störung auftritt, wird ein Alarm ausgelöst. Auf dem Display wird eine Meldung mit Informationen zur Störung angezeigt.

Das Zurücksetzen eines Alarms erfolgt mithilfe der Schaltfläche „Reset Störung“ auf dem Display. Wurden mehrere Alarmmeldungen ausgelöst, werden sie nacheinander angezeigt. Eine andauernde Störung muss behoben werden, bevor der Alarm zurückgesetzt werden kann. Manche Alarmmeldungen werden automatisch zurückgesetzt, sobald die Störung nicht mehr besteht.

Warnmeldungen	Beschreibung
<b>[E010] Kompressortyp?</b>	Diese Meldung wird angezeigt, wenn keine Informationen zum Kompressortyp vorliegen.
<b>[E013] EVO aus</b>	Diese Meldung wird angezeigt, wenn eine Störung bei der Steuerung des Expansionsventils vorliegt.
<b>[E024] Sicherungen ausgelöst</b>	Diese Meldung wird angezeigt, wenn die Sicherung (F1, F2) ausgelöst hat.
<b>[E026] Wärmepumpe</b>	Diese Meldung erscheint, wenn sich die Wärmepumpe im Alarmmodus befindet.
<b>[E027] Kommunikationsfehler WP</b>	Diese Mitteilung erscheint, wenn die Displayplatine (A1) nicht mit der WP-Steuerplatine (A5) kommunizieren kann.
<b>[E063] Komm.fehler Relaisplatine</b>	Diese Mitteilung erscheint, wenn die Displayplatine (A1) nicht mit der Relaisplatine (A2) kommunizieren kann.
<b>[E056] Komm.fehler Motorschutz</b>	Diese Mitteilung erscheint, wenn die WP-Steuerplatine (A5) nicht mit dem Motorschutz (A4) kommunizieren kann.
<b>[E086] Komm.fehler Erweiterungsplatine</b>	Diese Mitteilung erscheint, wenn die Displayplatine (A1) nicht mit der CTC Solarsteuerung/Erweiterungsplatine (A3) kommunizieren kann.
<b>[E035] Hochdruckschalter</b>	Der Hochdruckschalter im Kältekreis wurde ausgelöst. Setzen Sie den Alarm zurück und beobachten Sie, ob er erneut auftaucht. Tritt dieser Fehler wiederholt auf, setzen Sie sich mit dem Installateur in Verbindung.
<b>[E040] Soledurchfluss niedrig</b>	Die Ursache für einen geringen Soledurchfluss ist häufig Luft im Kollektorsystem, insbesondere unmittelbar nach der Installation. Eine weitere Ursache können zu lange Kollektoren sein. Setzen Sie den Alarm zurück und beobachten Sie, ob er erneut auftaucht. Prüfen Sie außerdem den installierten Solefilter. Tritt dieser Fehler wiederholt auf, setzen Sie sich mit dem Installateur in Verbindung.
<b>[E041] Niedrige Soletemp.</b>	Die Solevorlauftemperatur aus der Erdwärmebohrung/dem Flächenkollektor ist zu niedrig. Setzen Sie den Alarm zurück und beobachten Sie, ob er erneut auftaucht. Tritt der Fehler wiederholt auf, beauftragen Sie den Installateur, die Werte der kalten Seite zu überprüfen.
<b>[E044] Stopp, hohe Kompr.-Temp</b>	Diese Meldung erscheint, wenn die Kompressortemperatur hoch ist. Setzen Sie den Alarm zurück und beobachten Sie, ob er erneut auftaucht. Tritt dieser Fehler wiederholt auf, setzen Sie sich mit dem Installateur in Verbindung.
<b>[E045] Stopp, niedrige Verdampfung</b>	Diese Meldung wird angezeigt, wenn die Verdampfungstemperatur niedrig ist. Setzen Sie den Alarm zurück und beobachten Sie, ob er erneut auftaucht. Tritt dieser Fehler wiederholt auf, setzen Sie sich mit dem Installateur in Verbindung.
<b>[E046] Stopp, hohe Verdampfung</b>	Diese Meldung wird angezeigt, wenn die Verdampfungstemperatur hoch ist. Setzen Sie den Alarm zurück und beobachten Sie, ob er erneut auftaucht. Tritt dieser Fehler wiederholt auf, setzen Sie sich mit dem Installateur in Verbindung.
<b>[E047] Stopp, niedr. Sauggas Exp. ventil</b>	Diese Meldung wird angezeigt, wenn die Sauggastemperatur niedrig ist. Setzen Sie den Alarm zurück und beobachten Sie, ob er erneut auftaucht. Tritt dieser Fehler wiederholt auf, setzen Sie sich mit dem Installateur in Verbindung.
<b>[E048] Stopp, niedr. Verdampf. Exp. ventil</b>	Diese Meldung wird angezeigt, wenn die Verdampfungstemperatur am Expansionsventil niedrig ist. Setzen Sie den Alarm zurück und beobachten Sie, ob er erneut auftaucht. Tritt dieser Fehler wiederholt auf, setzen Sie sich mit dem Installateur in Verbindung.



Warnmeldungen	Beschreibung
<b>[E049] Stopp, hohe Verdampf. Exp. ventil</b>	Diese Meldung wird angezeigt, wenn die Verdampfungstemperatur am Expansionsventil hoch ist. Setzen Sie den Alarm zurück und beobachten Sie, ob er erneut auftaucht. Tritt dieser Fehler wiederholt auf, setzen Sie sich mit dem Installateur in Verbindung.
<b>[E050] Stopp, niedr. Überhitz. Exp. ventil</b>	Diese Meldung wird angezeigt, wenn die Überhitzungstemperatur am Expansionsventil niedrig ist. Setzen Sie den Alarm zurück und beobachten Sie, ob er erneut auftaucht. Tritt dieser Fehler wiederholt auf, setzen Sie sich mit dem Installateur in Verbindung.
<b>[E052] Phase 1 fehlt [E053] Phase 2 fehlt [E054] Phase 3 fehlt</b>	Diese Meldung wird bei einem Phasenfehler angezeigt.
<b>[E055] Falsche Phasenfolge</b>	Der Kompressor des Produkts muss sich in die richtige Richtung drehen. Die Wärmepumpe überprüft, ob die Phasen ordnungsgemäß angeschlossen sind. Ist dies nicht der Fall, wird ein Alarm ausgelöst. Hierzu müssen zwei der Phasen am Produkt getauscht werden. Bei Beheben dieses Fehlers muss die Stromversorgung des Systems abgeschaltet werden. Dieser Fehler tritt im Allgemeinen nur bei der Installation auf.
<b>[Exxx] Alarmsensor</b>	Eine Alarmmeldung wird angezeigt, wenn eine Störung an einem Fühler auftritt, der nicht angeschlossen ist oder einen Kurzschluss hat und wenn sich der Wert außerhalb des Bereichs des Fühlers befindet. Wenn dieser Fühler für den Systembetrieb wichtig ist, wird der Kompressor angehalten. Der Alarm muss nach Beheben der Störung manuell zurückgesetzt werden. Für folgende Fühler wird der Alarm nach der Behebung automatisch zurückgesetzt:  [E140] Fühler EWQ-Speicher (B47), [E031] Fühler Vorlauf 1 (B18), [E032] Fühler Vorlauf 2 (B2), [E074] Außenfühler (B15), [E074] Raumfühler 1 (B11), [E075] Raumfühler 2 (B12), [E005] Fühler Soleausgang, [E003] Fühler Soleeingang, [E028] Fühler WP-Eingang, [E029] Fühler WP-Ausgang, [E037] Heißgasfühler, [E080] Sauggasfühler, [E036] Hochdruckfühler, [E043] Niederdruckfühler.
<b>[E057] Motorschutz hoher Strom</b>	Am Kompressor wurde ein hoher Eingangsstrom erkannt. Setzen Sie den Alarm zurück und beobachten Sie, ob er erneut auftaucht. Tritt dieser Fehler wiederholt auf, setzen Sie sich mit dem Installateur in Verbindung.
<b>[E058] Motorschutz niedriger Strom</b>	Am Kompressor wurde ein niedriger Eingangsstrom erkannt. Setzen Sie den Alarm zurück und beobachten Sie, ob er erneut auftaucht. Tritt dieser Fehler wiederholt auf, setzen Sie sich mit einem Fachmann in Verbindung.
<b>[E061] Max. Thermostat</b>	Diese Alarmmeldung wird angezeigt, wenn das Produkt zu heiß wird.  Achten Sie bei der Installation darauf, dass „Max. Thermostat (F10)“ nicht ausgelöst wurde, da dies auftreten kann, wenn der Heizkessel bei extrem kalten Temperaturen gelagert wurde. Drücken Sie zum Zurücksetzen den Knopf am Schaltschrank hinter der Frontplatte.
<b>[E135] Frostgefahr</b>	Diese Warnmeldung zeigt an, dass die Wasservorlauftemperatur der Wärmepumpe (WP Vorlauf) zu niedrig für die Abtaufunktion ist. Eventuell ist die Wassermenge in der Anlage zu gering. Eventuell ist der Durchfluss zu gering. Gilt für EcoAir.
<b>[E152] 4-Wege-Ventil</b>	Diese Alarmmeldung wird angezeigt, wenn im 4-Wege-Ventil der EcoAir ein Fehler auftritt oder wenn die Anschlussrohre der EcoAir fehlerhaft installiert sind. Setzen Sie den Alarm zurück und beobachten Sie, ob er erneut auftaucht. Wenn der Alarm erneut ertönt, prüfen Sie die, dass die Ladepumpe Wasser in den unteren Anschluss der Wärmepumpe pumpt. Tritt dieser Fehler wiederholt auf, setzen Sie sich mit einem Fachmann in Verbindung.
<b>[E087] Treiber</b>	Setzen Sie den Alarm zurück und beobachten Sie, ob er erneut auftaucht.
<b>[E088] Treiber: 1 - [E109] Treiber: 29 Treiberfehler</b>	Tritt dieser Fehler wiederholt auf, setzen Sie sich mit Ihrem Installateur in Verbindung und teilen Sie ihm gegebenenfalls den Fehlercode mit.
<b>[E117] Treiber: offline</b>	Kommunikationsfehler Keine Kommunikation zwischen elektrischem Anschlusskasten und Wärmepumpentreiber.
<b>[E163] Höchstdauer Abtaufunktion</b>	Die Wärmepumpe konnte das Abtauen innerhalb der Höchstzeitdauer nicht abschließen. Stellen Sie sicher, dass sich kein Eis mehr auf dem Verdampfer befindet.

## 16.5 Kritische Störungen – Frostgefahr



[E135] Frostgefahr (nach vier Störungsmeldungen wird eine neue Störung angezeigt [E218])

[E211] Frostgefahr Durchfluss niedrig (nach vier Störungsmeldungen wird eine neue Störung angezeigt [E219])

[E216] HP Fluß temp diff (nach vier Störungsmeldungen wird eine neue Störung angezeigt [E220])

[E217] WP Ladepumpe fluß (nach vier Störungsmeldungen wird eine neue Störung angezeigt [E221])

! Die kritischen Störungen [E135], [E211], [E216] und [E217] können durch Eingabe des Codes 4005 dreimal bestätigt werden. Nach vier Störungen wird die Wärmepumpe blockiert.

Wenn eine kritische Störung auf dem Display angezeigt wird, ergreifen Sie die nachfolgend beschriebene Maßnahme. Bestätigen Sie die Störung, indem Sie im Displaymenü „Installation/Service/verschlüsselte Einstellungen/Code“ den Code 4005 eingeben.

Hinweis: Kritische Störungen können durch Eingabe des Codes 4005 dreimal bestätigt werden. **Nach vier Störungen wird die Wärmepumpe blockiert.** Wenden Sie sich in diesem Fall an den Fachmann. Wenn ein Jahr lang keine Störung ausgelöst wird, werden die kritischen Störungen zurückgesetzt.

### [E135] Frostgefahr

Gilt für alle Luft-/Wasser-Wärmepumpen, die von CTC EcoLogic L/M/S, CTC EcoZenith i255/i360/i555 und CTC EcoVent i360F gesteuert werden.

#### Störungsbedingungen

Wenn die Wassertemperatur am Ausgang der Wärmepumpe (WP Ausgang) bei der Abtauung unter 15 °C liegt oder die Differenz zwischen WP Eingang und WP Ausgang länger als 20 Sekunden mehr als 15 °C beträgt.

#### Mögliche Ursache

- Die Kreislauf-temperatur und/oder Durchflussmenge ist zu niedrig.
- Wenn die Sensoren (WP Eingang und WP Ausgang) nicht den richtigen Wert anzeigen, wird möglicherweise Störung [E135] ausgelöst. Prüfen Sie die Temperaturen mit einem externen Thermometer.

#### Maßnahme

- Stellen Sie sicher, dass die Rücklauf-temperatur im Heizkreis bei der Abtauung mindestens 25 °C beträgt. Wenden Sie sich bei zu niedrigen Temperaturen an den Fachmann.
- Installieren Sie einen Zusatzspeicher.
- Prüfen Sie die Umwälzpumpe, den Schmutzfilter, das Rohrsystem und den Rohrdurchmesser, um einen korrekten Durchfluss zu gewährleisten.
- Überprüfen Sie die Sensoren (WP Eingang und WP Ausgang), und tauschen Sie sie bei Bedarf aus.

### [E211] Frostgefahr Durchfluss niedrig

Gilt für CTC EcoAir 600M mit installiertem „Durchfluss-Sensor“-Zubehör und EcoAir 700M.

#### Störungsbedingungen

Die Durchflussrate liegt bei der Abtauung länger als 30 Sekunden unter 10 l/min (EcoAir 610M/614M/708M/712M) bzw. 15 l/min (EcoAir 622).

#### Mögliche Ursache

- Die Kreislauftemperatur und/oder Durchflussmenge ist zu niedrig.

#### Maßnahme

- Prüfen Sie die Umwälzpumpe, den Schmutzfilter, das Rohrsystem, den Rohrdurchmesser und den Durchfluss-Sensor, um einen korrekten Durchfluss zu gewährleisten.

### [E216] HP fluß temp diff

Gilt für CTC EcoAir 500/600M/700M.

#### Störungsbedingungen

Die Differenz zwischen WP Eingang und WP Ausgang überschreitet im Heizbetrieb länger als 15 Minuten einen Wert von 12 °C.

#### Mögliche Ursache

- Die Kreislauftemperatur und/oder Durchflussmenge ist zu niedrig.

#### Maßnahme

- Prüfen Sie den Schmutzfilter, das Rohrsystem, den Rohrdurchmesser und die Geschwindigkeitseinstellungen der Umwälzpumpe, um einen korrekten Durchfluss zu gewährleisten.
- Überprüfen Sie die Sensoren (WP Eingang und WP Ausgang), und tauschen Sie sie bei Bedarf aus.

### [E217] WP Ladepumpe Fluss

Gilt für CTC EcoAir 400.

#### Störungsbedingungen

Die Ladepumpengeschwindigkeit überschreitet im Heizbetrieb länger als 15 Minuten einen Wert von 70 %.

#### Mögliche Ursache

- Die Kreislauftemperatur und/oder Durchflussmenge ist zu niedrig.

#### Maßnahme

- Prüfen Sie den Schmutzfilter, das Rohrsystem, den Rohrdurchmesser und die Geschwindigkeitseinstellungen der Umwälzpumpe, um einen korrekten Durchfluss zu gewährleisten.











CTC AB Box 309 SE-341 26 Ljungby  
info@ctc.se +46 372 88 000  
www.ctc.se