

Ympäristöystävällinen
ja luotettava sijoitus.

ctc
LÄMPÖPUMPUT

CTC EcoAir 600M

Kierroslukuohjatut ilma-vesilämpöpumput.

2,5-22 kW, mallit 610M, 614M ja 622M

- Maailmanluokan suorituskykyä
- On saatavana kolmessa eri koossa
- Kierroslukuohjattu
- Ympäristöystävällinen ja uusittavissa
- Riittävästi lämmintä käyttövetä ja maksimaalinen mukavuus



Etsi CTC yhtys maahantuojaan - www.ctc-heating.com



MADE IN SWEDEN

CTC EcoAir 600M -mallit ovat kierroslukuohjattuja ilma-vesilämpöpumppuja, jotka mukautuvat automaattisesti talosi lämmitystarpeeseen eri vuodenaikoina. Kun lämmöntarve on suuri, teho kasvaa, ja lämmöntarpeen laskiessa kompressorin kierrosluku ja teho laskevat. Tekniikan ansiosta saat aina parhaan mahdollisen säästön (jopa 75%).

Maailmanluokan suorituskykyä

CTC EcoAir 600M -malli perustuu kestäväksi todettuihin CTC EcoAir -malleihin, jotka ovat Ruotsin myydyimpiä ilma-vesilämpöpumppuja. CTC EcoAir 600M -mallissa on erittäin korkea hyötysuhde ja erittäin matala äänitaso.

** CTC EcoAir 600M on niin tehokas, että se tuottaa viisi kertaa enemmän energiaa kuin se kuluttaa. Mallin tyylikäs ulkoasu sopii useimpiin sisustuksiin. Lisäksi siinä on käyttötarpeen mukainen automaattinen huurteensulatus, mikä minimoi erillisten sulatuskertojen määrän. Huurteensulatuksen ansiosta pumppu tuottaa enemmän lämpöä ja tehoa sekä toimii pidempään.

On saatavana kolmessa eri koossa

CTC EcoAir 610M 2,5–10 kW
 CTC EcoAir 614M 2,5–14 kW
 CTC EcoAir 622M 4,5–22 kW

Kierroslukuohjattu kompressor

CTC EcoAir 600M on varustettu kierroslukuohjatulla kompressorilla, joka mukautuu tarpeisiin. Se helpottaa pumpun mitoitusta, ja kiinteistön koosta riippumatta löydät aina sopivan lämpöpumpun.

Ympäristöystävällinen ja uusittavissa

CTC EcoAir 600M on optimoitu hyödyntämään ilman sisältämää ympäristöystävällinen energia mahdollisimman hyvin. Asennus on helppoa, koska se ei edellytä maalämpökaivon porausta eikä maapiirin kaivamista.

Riittävästi lämmintä käyttövetä ja maksimaalinen mukavuus

CTC EcoAir 600M sopii täydellisesti yhteen CTC EcoZenith i360 -sisäyksikön kanssa. Se lämmittelee erittäin tehokkaasti käyttövetä ja tuottaa sitä yli 300 litraa. Sisäilma säädetään automaattisesti miellyttäväksi

ainutlaatuisella värikosketusnäytöllä ja edistyksellisen ja luotettavan ohjausjärjestelmän avulla.

EnergyFlex

Lisävarusteiden avulla järjestelmää on helppo täydentää esimerkiksi aurinkolämmöllä, vesitakalla tai olemassa olevalla lämpökattilalla. EnergyFlex on vakiovaruste ja tarjoaa runsaasti mahdollisuuksia älykkäälle ja ympäristöystävälliselle lämmitykselle tulevaisuudessa. Voit liittää järjestelmään vaikka uima-altaan ja hyödyntää lämmitystä myös kesällä.

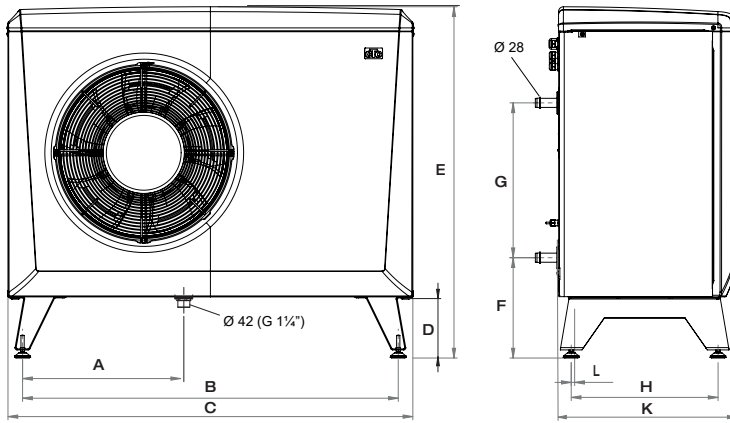
Tekniset tiedot 3x400V		610M	614M	622M
CTC-nro		588402001	588400001	588401001
Paino (pakattuna)	kg	174 (204)	174 (204)	192 (226)
Mitat (syvyys x leveys x korkeus)	mm	545 x 1245 x 1080		645 x 1375 x 1180
Antoteho, max: W35 & A +12/+7/+2/-7/-15 (EN14511)	kW	11.05 /9.61 /7.08 /6.20 /5.01	13.34 /10.79 /9.66 /8.69 /7.57	24.47 /18.51 /15.39 /13.99 /12.05
Ottoteho, max: W35 & A +12/+7/+2/-7/-15 (EN14511)	kW	2.40 /2.38 /2.18 /2.20 /2.13	4.12 /3.70 /3.67 /3.94 /3.82	6.98 /6.35 /5.91 /6.03 /5.99
Äänenteho L _{WA} W35/A7 (EN 12102)	dB(A)	53	51	55
Äänenpaine L _{PA} 5 m	dB(A)	34	32	36
Äänenpaine L _{PA} 10 m	dB(A)	28	26	30
Käyttäjännite		400V 3N~ 50Hz		
Nimellisteho / kierroslukuohjaus ohjausyksikössä	A	7.1 / 6.6	10.2 / 9.4	16.9 / 15.5
Suositteltu sulake / kierroslukuohjaus ohjausyksikössä	A	10 / 10	13 / 10	20 / 16
Kotelointiluokka (IP)		IP X4		
Ilmavirtaus nimellinen/max	m ³ /h	2350 / 3129	2350 / 3129	4200 / 5457
Kylmäainemäärä (R407C, fluorattu kasvihuonekaasu GWP 1774)	kg	2.2	2.2	2.7
CO ₂ -ekvivalentti	tonnia	3.903	3.903	4.790
SCOP kylmä ilmasto: W35 (EN14825, Pdesignh)		4.08	3.85	4.26
SCOP keski ilmasto: W35 (EN14825, Pdesignh)		4.81	4.90	4.92
SCOP lämmin ilmasto: W35 (EN14825, Pdesignh)		5.91	5.87	6.19
Pakkauksen hyötysuhde: W35/55 (A ⁺⁺⁺ - G) *		A ⁺⁺⁺ / A ⁺⁺	A ⁺⁺⁺ / A ⁺⁺⁺	A ⁺⁺⁺ / A ⁺⁺⁺
Energiatehokkuusluokka: W35/55 (A ⁺⁺⁺ - D)		A ⁺⁺⁺ / A ⁺⁺	A ⁺⁺⁺ / A ⁺⁺⁺	A ⁺⁺⁺ / A ⁺⁺

* Ilmoitetut tiedot ovat voimassa ohjausyksikön CTC EcoZenith i360 kanssa.

Energiamerkintätarrat ja tietolehdet on helppo ladata osoitteesta: www.ctc-heating.com/Ecodesign.



Mittapiirustus



Toimituksen sisältö

Lämpöpumppu, jossa tehtaalla asennettu virta- ja tiedonsiirtoliitäntä: Tiedonsiirtokaapeli 15 m. Virtajohto 2 m.

Erillispakkaus

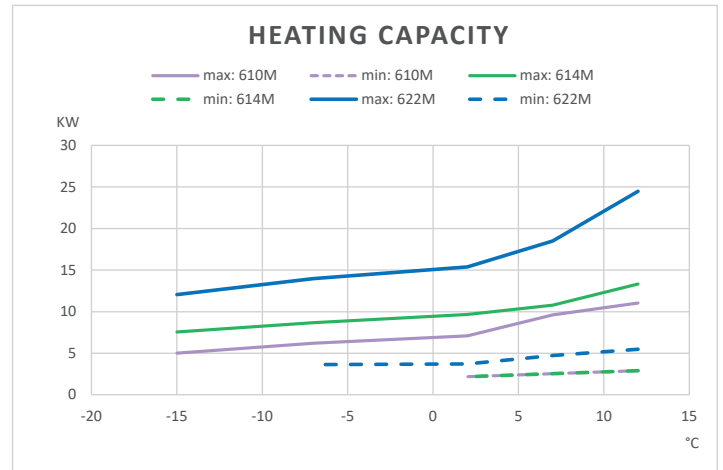
Käyttöohje, kondenssivedenpoistoputki G1½" ja suodatin palloventtiiliventtiili: G1" (610M/614M)/ G1¼" (622M)

Suosittelut lisävarusteet:

CTC-asennussarja EcoAir

CTC-nro: 586534402

	610M/614M	622M
A	486	550
B	1155	1285
C	1245	1375
D	188	188
E	1080	1180
F	308	308
G	476	476
H	451	551
K	545	645
L	10	33



Yhteensopivat ohjausyksiköt

– lisätietoja on pumppujen tuote-esitteissä.



Älykkäät lisävarusteet

– täydentävät ja yksinkertaistavat käyttöä

		CTC nro:
CTC:n EcoAir-asennussarja	Jäätymissuojattuun ulkoasennukseen. Eristetyt joustoletkut ja liittimet	586534402
CTC-latauspumppu 25/7.5-130	7,5 m A-luokka PWM. Sopii lämpöpumpulle 610M.	587477302
CTC-latauspumppu 25/8.5-130	8,5 m A-luokka PWM. Sopii lämpöpumpulle 614M-622M.	587477301
CTC-lämpökaapeli	Jäätymissuojasarja kondenssivedenpoistoputkelle 5 m:n kaapelilla	586685401
CTC terminaaliasetuksella	Ylimääräisen lämpökaapelin tai kiertovesipumpun kytkemistä varten lämpöpumppuun	586394401
CTC-suojaritilä EA Ø500	Höyrystinsuoja CTC EcoAir 610M-614M:lle	588918301
CTC-suojaritilä EA Ø650	Höyrystinsuoja CTC EcoAir 622M:lle	588599301
CTC-suojakotelo EA Ø500	Suoja CTC EcoAir 610M-614M:n liitosputkille	588916301
CTC-suojakotelo EA Ø650	Suoja CTC EcoAir 622M:n liitosputkille	588917301
CTC-sadesuoja EcoAir, Ø500	Sadepäällinen CTC EcoAir -pumpulle 610M-614M, jotta vältetään jäätymiseltä altistuneessa asennossa	586997311
CTC-sadesuoja EcoAir, Ø630	Sadepäällinen CTC EcoAir 622M:n, jotta vältetään jäätymiseltä altistuneessa asennossa	586997312
CTC Virtausmittari G25	Vesivirtauksen mittaukseen ja säätöön	586683401
Eristyskulho	Valettu eristys virtausmittariin	586683411