

Tuotteen sarjanumero-opas

Seuraavassa on muutamia vinkkejä, mitä sarjanumero tarkoittaa ja mistä löydät sen CTC-tuotteestasi.

Esimerkki arvokilvestä

- Tuotteessa on pienempi sarjanumerokilpi ja iso arvokilpi.
- Esimerkki tuotteen sarjanumerosta: **7312-1712-0719**. Neljä ensimmäistä numeroa ilmaisevat, mistä tuotteesta on kysymys, ja seuraavat neljä numeroa valmistusvuoden ja valmistusviikon. Tässä esimerkissä: CTC EcoAir 510M, 2017 viikko 12. Neljä viimeistä numeroa ilmoittavat sarjanumeron.



CTC GSi 12 (sarjanumero alkaa 7310-)

CTC EcoZentih i350 L/H (sarjanumero alkaa 7208-)

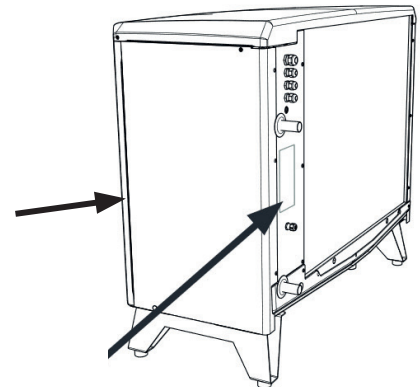
- Sarjanumerokilpi on näytön takana. Käännä näyttö varovasti ulos ottamalla kiinni näytön oikeasta reunasta. Kilpi voi joissakin tapauksissa olla myös tuotteen yläsivulla suojalevyn takana.
- Arvokilpi ja tuotteen sarjanumero ovat sähkökaapelien etulevyn takana.



CTC EcoZenith i250 L/H (sarjanumero alkaa 7208-)

CTC EcoHeat 400 (sarjanumero alkaa 7310-)

- Sarjanumerokilpi on näytön takana. Käännä näyttö varovasti ulos ottamalla kiinni näytön oikeasta reunasta. Kilpi voi joissakin tapauksissa olla myös tuotteen yläsivulla suojalevyn takana.
- Arvokilpi ja tuotteen sarjanumero ovat oikean sivulevyn etupuolen sisällä. Vedä suojalevyä eteenpäin ja nosta, löysää 2 ruuvia yläsivulta ja irrota etulevy varovasti.



CTC EcoAir 406 – 410 ja CTC EcoAir 510M

(sarjanumero alkaa 7312-)

CTC EcoAir 415 – 420 ja CTC EcoAir 520M

(sarjanumero alkaa 7311-).

- Sarjanumerokilpi on takasivulla putkien luona,
- Arvokilpi ja tuotteen sarjanumero ovat muovisen etulevyn takana. Irrota 2 ruuvia katon sivuilta ja irrota etulevy.

CTC EcoAir

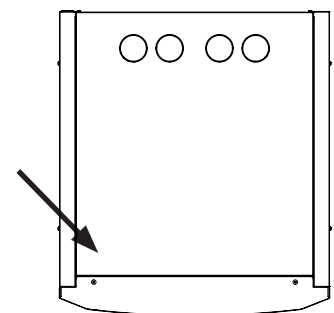
CTC EcoPart, CTC EcoPart 425-435 ja

CTC EcoPart Pro i425-i435 (sarjanumero alkaa 7301-)

- Arvokilpi ja tuotteen sarjanumero ovat tuotteen yläsivulla.

CTC EcoZenith i 550 Pro (alkaa numerosarjalla 7250-)

- Arvokilpi on tuotteen sivulla.



CTC EcoPart