

Beindítási útmutató

CTC EcoPart i600M

Modulációs talajhőszivattyú

400V 3N~



Telepítővarázsló

A rendszer indításakor, illetve újratelepítésekor néhány rendszerbeállítást ki kell választani. A következőkben az erre szolgáló párbeszédpaneleket ismertetjük.

A különböző kijelzők menüivel kapcsolatos további információkért lásd a CTC EcoPart i600M „Képzési és karbantartási utasítás”.

1. A nyelv kiválasztása. A jóváhagyáshoz nyomja meg az „OK” gombot.



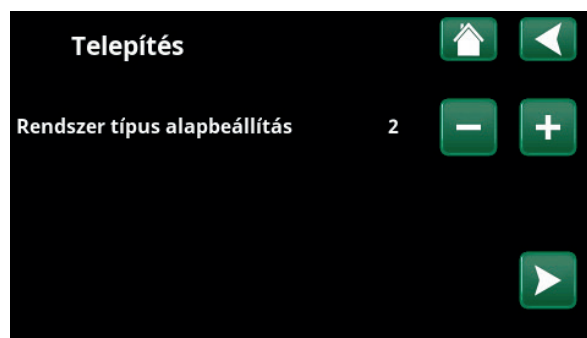
2. Válassza ki azt az országot, ahol a hőszivattyút telepítik. Nyomja meg az OK gombot a megerősítéshez.



3. Ellenőrizze, hogy a rendszer fel van-e töltve vízzel. Hagyja jóvá az OK és a jobbra nyíl gombbal.



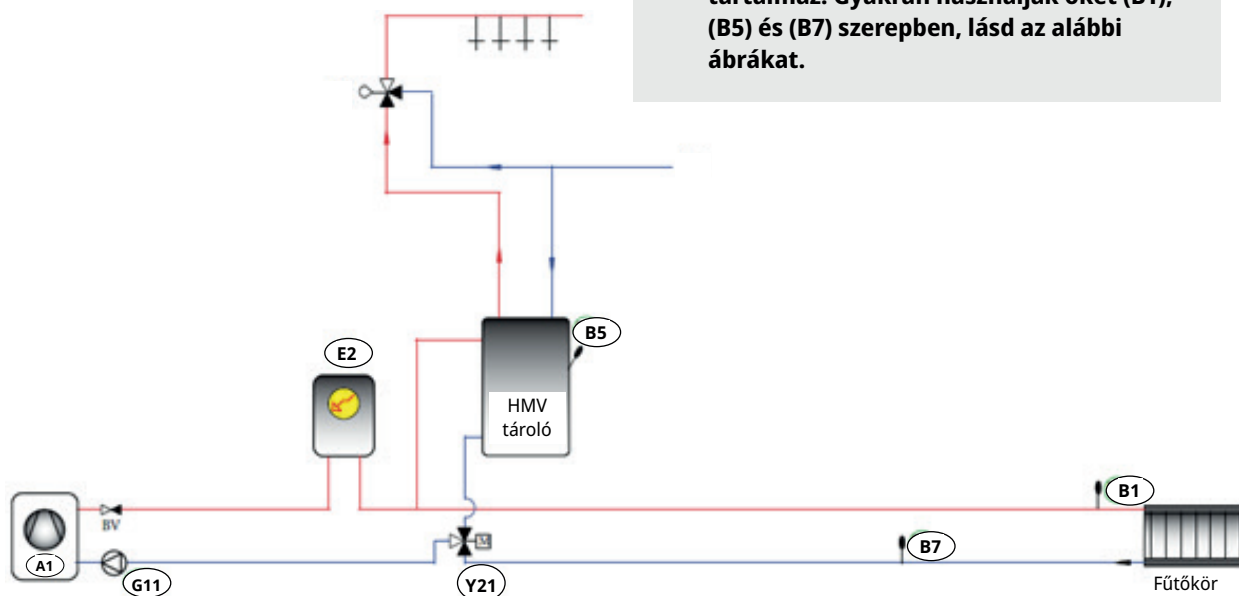
4. A plusz/mínusz (+/-) gomb segítségével válassza ki a rendszer típusát. Hagyja jóvá a jobbra nyíl gombbal.



2-es rendszertípus

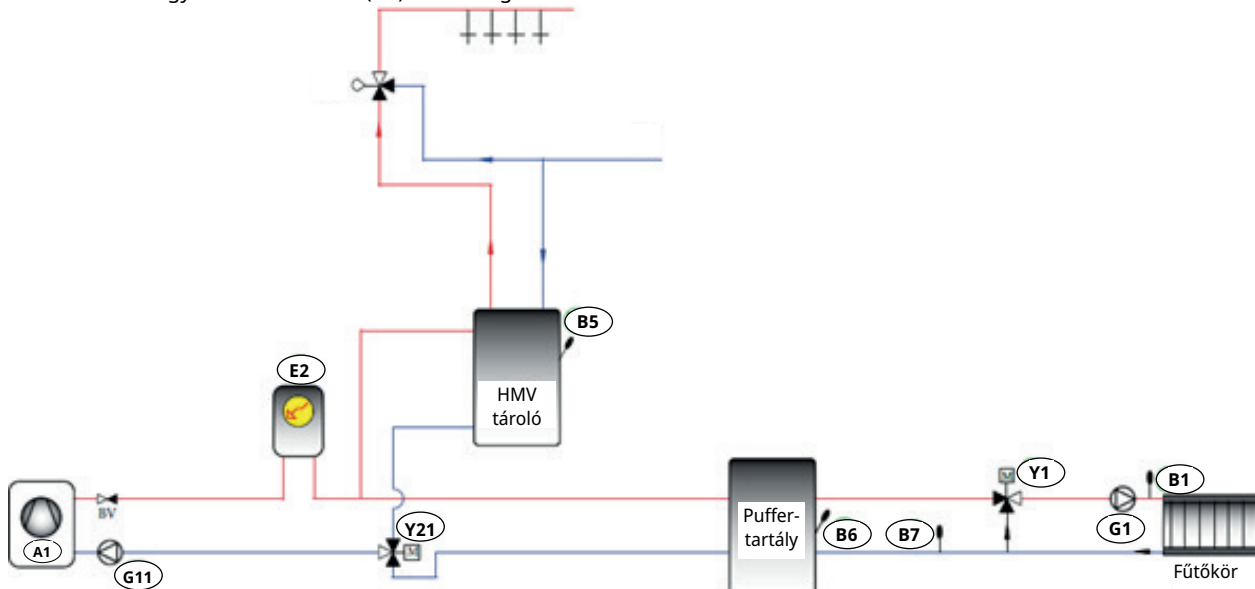
Válassza a „2-es rendszertípus” lehetőséget a változó kondenzációhoz, ahol a hőszivattyú vagy a melegvítartályt („Használati melegvíz-tároló”) vagy a fűtési kört tudja tölteni. A rendszer üzembe helyezéséhez nincs szükség a CTC kiegészítő tartozékaira.

A keringtető szivattyú (G11), az elektromos fűtőegység (E2) és a háromutas szelep (Y21) gyárilag a CTC EcoPart i600M egységbe van beépítve. Ezen felül 3 érzékelőt is tartalmaz. Gyakran használják őket (B1), (B5) és (B7) szerepben, lásd az alábbi ábrákat.



4-es rendszertípus

Alternatív megoldásként válassza a 4-es rendszertípust puffertartállyal és keverőszelepes megoldással a fűtési körhöz. Ne feledje, hogy ennél a rendszertípusnál a működéséhez egy extra érzékelőre (B6) is szükség van.



5. A HMV-tartályt a gombok következő használatával lehet megadni: Igen: nyomja meg a plusz (+) gombot. Nem: nyomja meg a mínusz (-) gombot. Hagyja jóvá a jobbra nyíl gombbal.

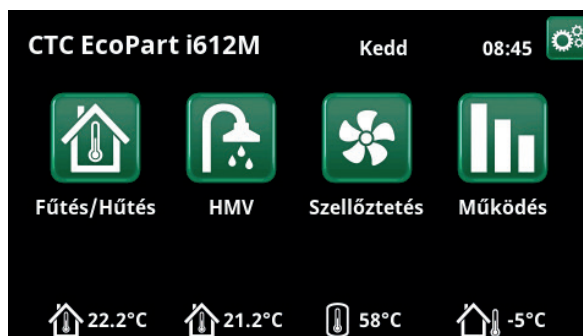
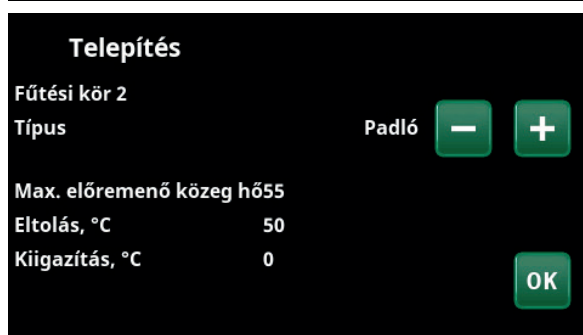
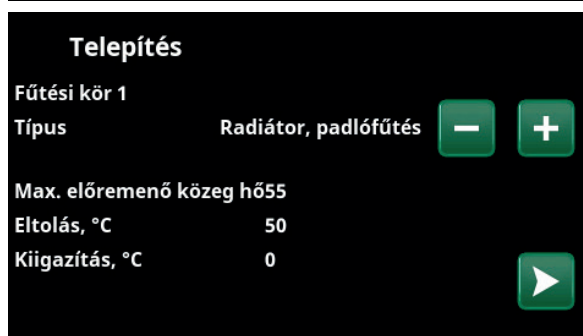
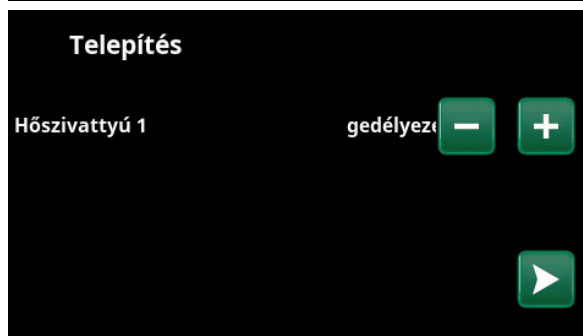
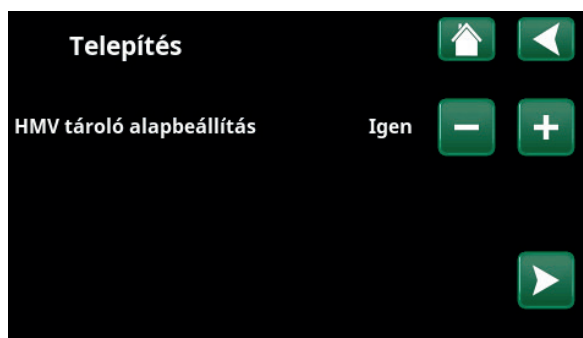
6. Adja meg, hogy az 1. hőszivattyú engedélyezve van-e, vagy le van tiltva. Engedélyezve: nyomja meg a plusz (+) gombot. Letiltva: nyomja meg a mínusz (-) gombot. Hagyja jóvá a jobbra nyíl gombbal.

7. Adja meg, hogy az 1. hűtőkör radiátorokat vagy padlófűtést tartalmaz-e. A Radiátor és az Padlófűtés között a (+) és a (-) gomb megnyomásával lehet váltani. Hagyja jóvá a jobbra nyíl gombbal.

8. Ha van megadva 2. fűtőkör, akkor az annak megfelelő menü jelenik meg. A 2. fűtőkörben a Radiátor és az Padlófűtés között az előző pont szerint lehet váltani, majd a Varázslót az OK gomb megnyomásával lehet bezárni.

Ne feledje, hogy a gyárilag felszerelt elektromos fűtőberendezést a fenti választásoktól függetlenül határozzák meg.

Ezután a hőszivattyú elindul, és megjelenik a főmenü (Start menü). A megadott értéktől függően különböző ikonok jelennek meg.



Riasztáskezelés

Ha riasztás történik, az megjelenik a Start menüben. A leggyakoribb riasztások a következők:

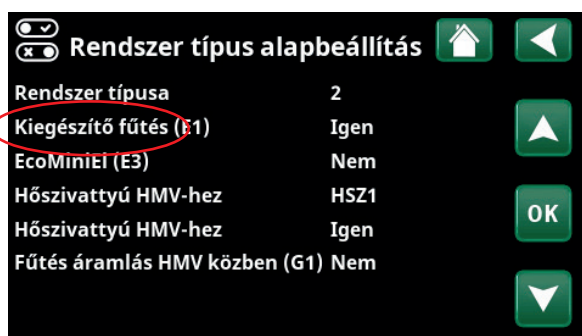
- [E002] B9 hőtermelő érzékelő
- [E007] B6 puffertartály érzékelő
- [E015] B10 hőtermelő érzékelő

A riasztások visszaállításához nyomja meg a Start menü jobb felső sarkában található 3 fogaskereket a „Telepítő” menü eléréséhez, majd nyomja meg a „Meghatározás” ikont.



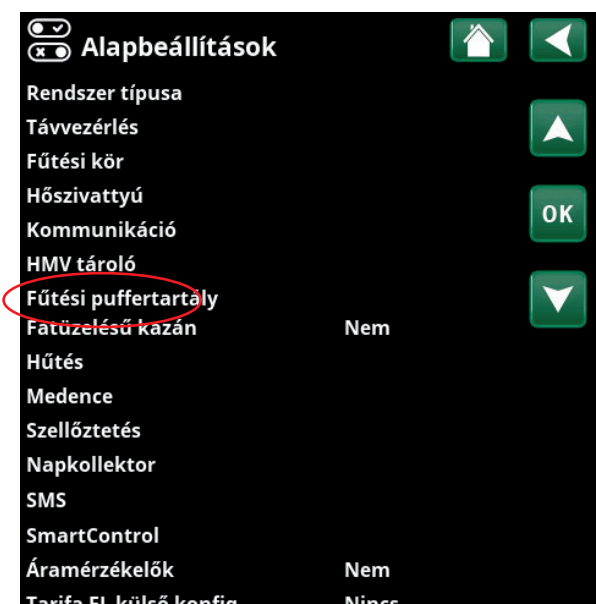
Menü „Telepítő”.

A riasztás [E002] és/vagy [E015] alaphelyzetbe állításához válassza a „Rendszer típusának meghatározása” lehetőséget, és változtassa a „Kiegészítő fűtés (E1)” értéket „Igen”-ről „Nem”-re. Hagyja jóvá az „OK” gombbal.



Példa: Menü „Telepítő/Alapbeállítások/Rendszer típusa”.

A riasztás [E007] alaphelyzetbe állításához (ha a „Fűtési puffertartály” nincs meghatározva), kattintson a „Fűtési puffertartály” gombra a „Meghatározás” menüben, és váltson „Igen”-ről „Nem”-re. Hagyja jóvá az „OK” gombbal.



Példa: Menü „Telepítő/Alapbeállítások”.