

Käyttöönotto-opas

CTC EcoPart i600M

Moduloivat kalliolämpöpumput
400V 3N~



Asennusopas

Järjestelmän käynnistämisen ja uudelleenasetuksen aikana on tehtävä useita järjestelmävalintoja. Seuraavassa kuvataan näyttöön tulevat valintaikkunat.

Lisätietoja eri näyttövalikoista on CTC EcoPart i600M:n "Asennus- ja huolto-ohjeet".

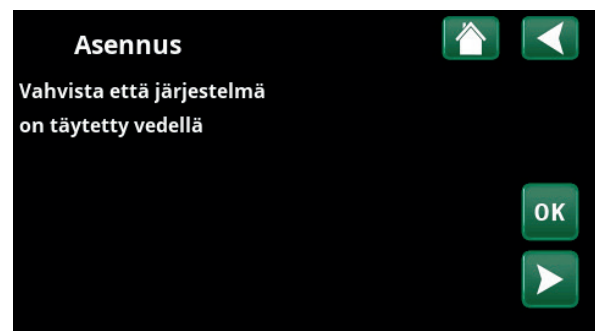
1. Valitse kieli. Vahvista painamalla "OK".



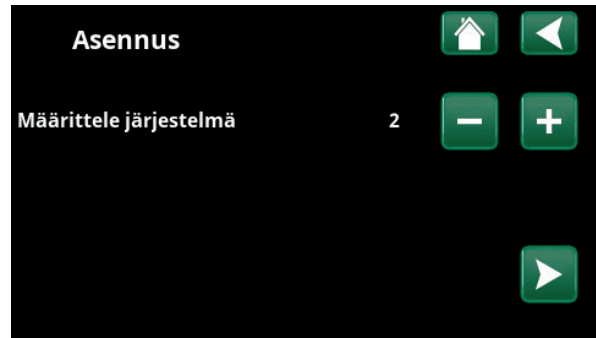
2. Valitse maa, johon laite on asennettu. Vahvista painamalla "OK".



3. Vahvista, että järjestelmä on täytetty vedellä. Vahvista painamalla "OK" ja "oikeaa nuolta".

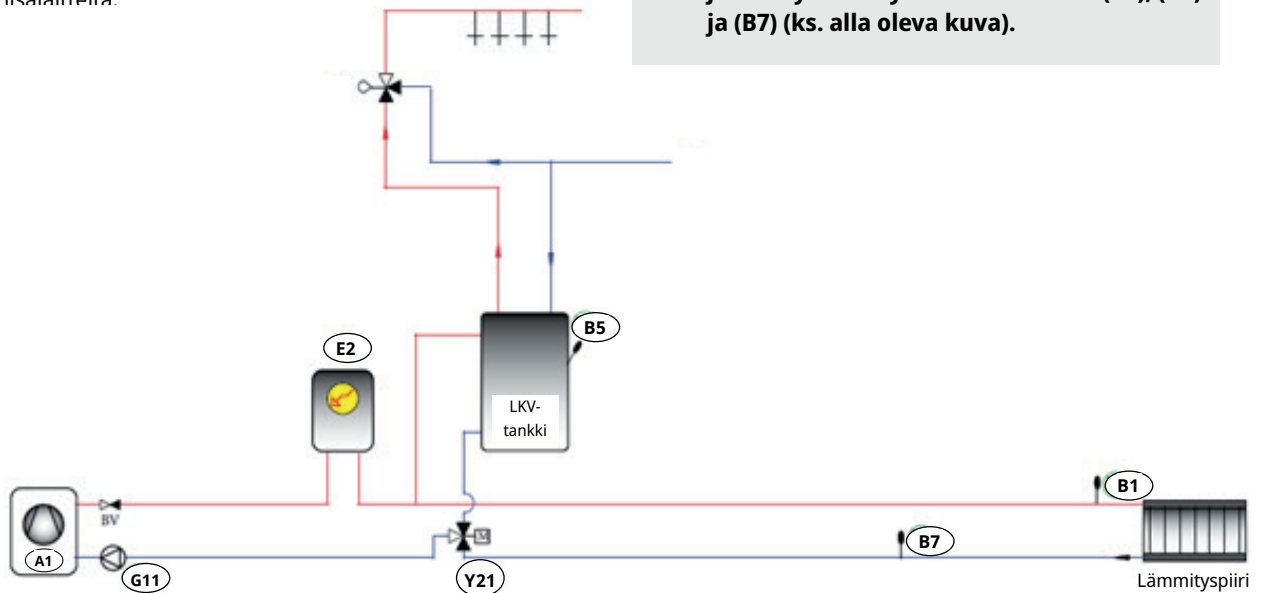


4. Valitse järjestelmätyyppi (+/-) -painikkeilla. Vahvista painamalla "oikeaa nuolta".



Järjestelmätyyppi 2

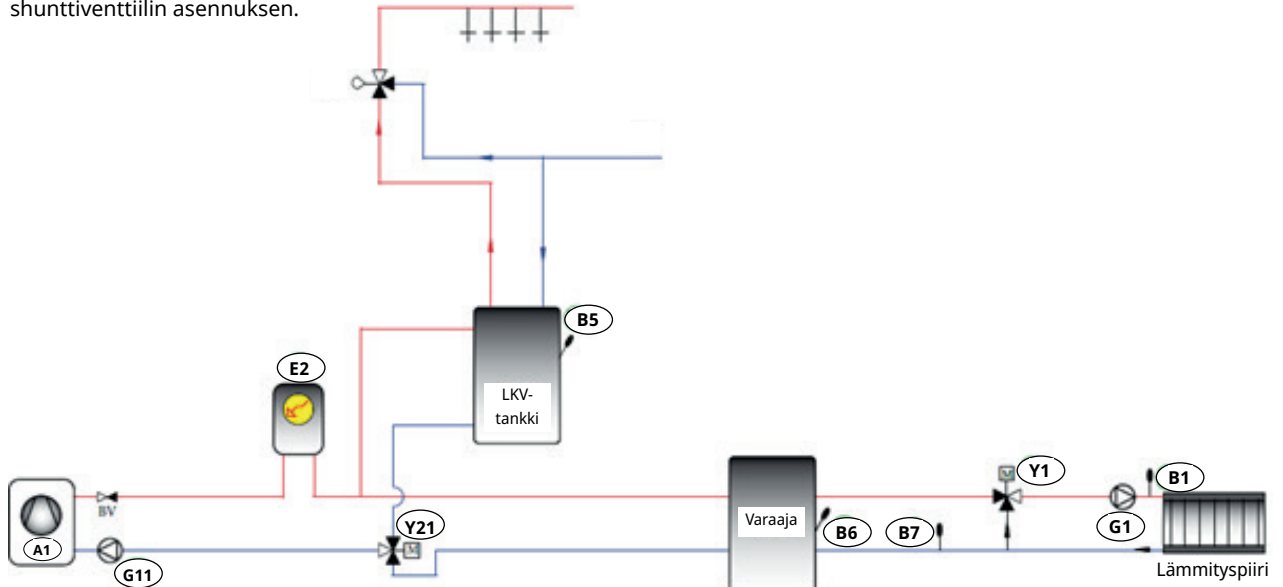
Valitse vaihtuvan lauhdutuksen käyttöä varten järjestelmätyyppi 2. Vaihtuvassa lauhdutuksessa lämpöpumppu lataa vuorottain lämminvesivaraajaa ja lämmitysjärjestelmää. Käyttöönottoon ei vaadita CTC:ltä lisälaitteita.



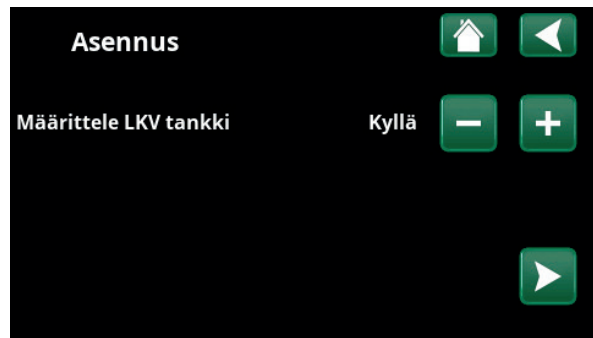
Latauspumppu (G11), sähkövastus (E2) ja vaihtventtiili (Y21) asennetaan tehtaalla CTC EcoPart i600M -malliin. Lisäksi mukana toimitetaan kolme järjestelmäanturia, joita käytetään yleensä antureina (B1), (B5) ja (B7) (ks. alla oleva kuva).

Järjestelmätyyppi 4

Voit myös valita järjestelmätyypin 4, jossa lämmitysjärjestelmässä käytetään varaajaa ja shunttiventtiiliä. Järjestelmätyyppi vaatii lisäanturin ja shunttiventtiin asennuksen.



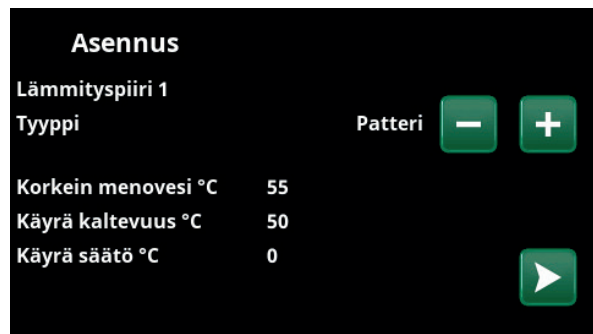
5. Määritä LKV-tankki painikkeilla. Valitse "Kyllä" painamalla (+). Valitse "Ei" painamalla (-). Vahvista painamalla "oikeaa nuolta".



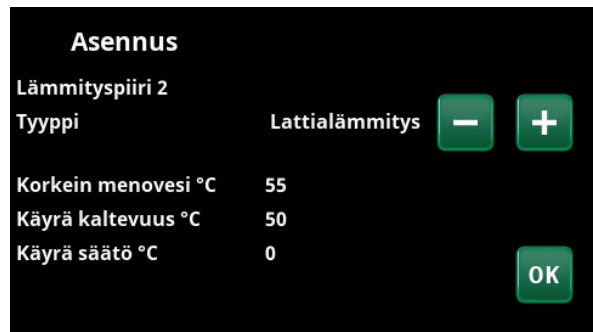
6. Ilmoita, onko lämpöpumppu 1 sallittu vai lukittu. Valitse "Sallittu" painamalla (+). Valitse "Lukittu" painamalla (-). Vahvista painamalla "oikeaa nuolta".



7. Määritä, sisältääkö lämmityspiiri 1 lämpöpatterit vai lattialämmityksen. Vaihda "Patterin" ja "Lattialämmityksen" välillä napsauttamalla (+)- ja (-)-painikkeita. Vahvista painamalla "oikeaa nuolta".

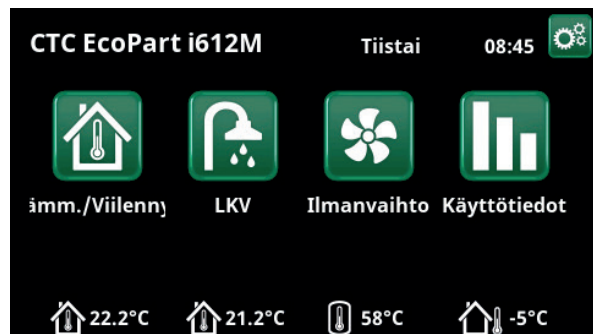


8. Jos lämmityspiiri 2 on määritetty, näyttöön tulee tämän järjestelmän vastaava valikko. Valitse joko "Patteri" tai "Lattialämmitys" lämmityspiirille 2 ja viimeistelee opastettu asennus painamalla "OK".



Huomautus: tehdasaseteinen sähkövastus on määritetty edellä tehdyistä asetuksista riippumatta.

Tämän jälkeen lämpöpumppu käynnistyy ja näyttöön tulee päävalikko (alotussivu). Näytössä näkyy eri kuvakkeita riippuen siitä, mitä asetuksia on valittu.



Hälytysten käsittely

Aloitussivulla näytetään lauenneet hälytykset. Yleisimmät hälytykset ovat:

- [E002] Anturi ulk. kattila (B9)
- [E007] Anturi B6 varaaja
- [E015] Anturi, ulk. kattila (B10)

Kuittaa hälytykset painamalla päävalikon oikeassa yläkulmassa olevaa rataskuvaketta ja siirry valikkoon "Edistyneempi". Valitse sitten valikko "Määrittele".



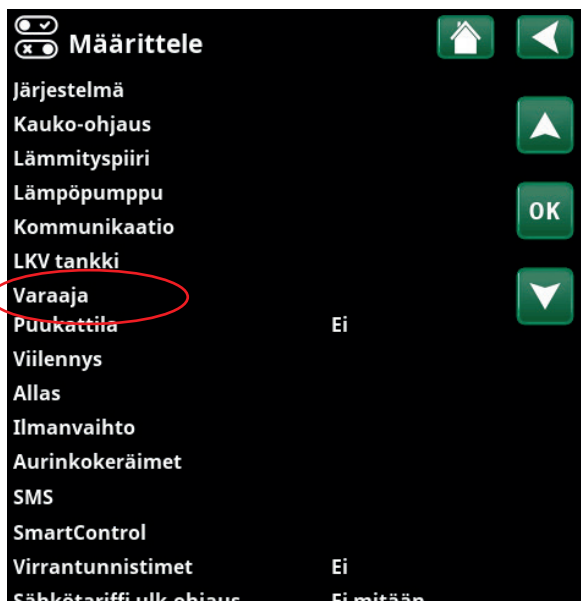
Valikko "Edistyneempi".

Kuittaa hälytys [E002] ja/tai [E015] valitsemalla "Määrittele järjestelmä" ja vaihtamalla asetuksen "Määrittele huippulämpö (E1)" asetus "Kyllä" asetukseksi "Ei". Vahvasta valitsemalla "OK".



Esimerkki: Valikko "Edistyneempi/Määrittele/Järjestelmä".

Kuittaa hälytys [E007] (jos "Varaaja"-asetusta ei ole määritetty), valitsemalla asetus "Varaaja" "Määrittele"-valikossa ja muuta asetus "Kyllä" asetukseksi "Ei". Vahvasta valitsemalla "OK".



Esimerkki: Valikko "Edistyneempi/Määrittele".